



Powered Monitor Speaker

MS101-4

- EN** Owner's Manual
- DE** Benutzerhandbuch
- FR** Mode d'emploi
- ES** Manual de instrucciones
- PT** Manual do Proprietário
- IT** Manuale di istruzioni
- RU** Руководство пользователя
- ZH** 使用说明书
- KO** 사용설명서
- JA** 取扱説明書

POWERED SPEAKER SYSTEM
SYSTÈME D'ENCEINTES AMPLIFIÉES
SISTEMA DE ALTAVOZ ACTIVO
АКТИВНАЯ АКУСТИЧЕСКАЯ СИСТЕМА
有源音箱
앰프내장형 스피커
パワードスピーカーシステム

English

Deutsch

Français

Español

Português

Italiano

Русский

中文

한국어

日本語

Vielen Dank für den Kauf eines Yamaha MS101-4. Der MS101-4 verwendet einen 4-Zoll-Vollbereichslautsprecher in einem kompakten Bassreflexgehäuse. Dank seiner Fähigkeit zur originalgetreuen Soundwiedergabe eignet er sich ideal als kleiner Monitor für ein digitales Keyboard oder ein Mischpult sowie als Mikrofonverstärker für Präsentationen.

Inhalt

Mitgeliefertes Zubehör	12
VORSICHTSMAßNAHMEN	13
Vorderseite/Rückseite.....	16
Aufbaubeispiel	18
Spezifikationen	19
Blockdiagramm	20
Abmessungen	21

Mitgeliefertes Zubehör

- Netzkabel
- Benutzerhandbuch (dieses Heft)

VORSICHTSMAßNAHMEN

BITTE SORGFÄLTIG DURCHLESEN, BEVOR SIE FORTFAHREN

Bewahren Sie diese Anleitung an einem sicheren Ort auf, um später jederzeit darauf zurückgreifen zu können.



WARNUNG

Befolgen Sie unbedingt die nachfolgend beschriebenen grundlegenden Vorsichtsmaßnahmen, um die Gefahr einer schwerwiegenden Verletzung oder sogar tödlicher Unfälle, von elektrischen Schlägen, Kurzschlüssen, Beschädigungen, Feuer oder sonstigen Gefahren zu vermeiden. Zu diesen Vorsichtsmaßnahmen zählen unter anderem folgende Punkte:

Ungewöhnliche Vorkommnisse am Gerät

- Wenn irgendeines der folgenden Probleme auftritt, schalten Sie das Gerät sofort aus, und ziehen Sie den Stecker aus der Steckdose.
 - Das Netzkabel oder der Netzstecker sind zerfasert oder beschädigt.
 - Es werden ungewöhnliche Gerüche oder Rauch abgesondert.
 - Ein Gegenstand, oder Wasser, ist in das Produkt gelangt.
 - Während der Verwendung des Produkts kommt es zu einem plötzlichen Tonausfall.
 - Es treten Risse oder andere sichtbare Schäden am Produkt auf.

Lassen Sie das Produkt in diesen Fällen von qualifiziertem Yamaha-Fachpersonal untersuchen oder reparieren.

Stromversorgung

- Verlegen Sie das Netzkabel niemals in der Nähe von Wärmequellen, etwa Heizkörpern oder Heizstrahlern, biegen Sie es nicht übermäßig und beschädigen Sie es nicht auf sonstige Weise, stellen Sie keine schweren Gegenstände darauf und verlegen Sie es nicht an einer Stelle, wo jemand darauftreten, darüber stolpern oder etwas darüber rollen könnte.

- Schließen Sie den Adapter nur an die richtige, für das Produkt ausgelegte Spannung an. Die erforderliche Spannung ist auf dem Typenschild für das Produkt angegeben.
- Verwenden Sie ausschließlich das mitgelieferte Netzkabel.

Wenn Sie das Produkt in einer anderen Region als der, in der Sie es gekauft haben, verwenden möchten, kann es sein, dass das mitgelieferte Stromkabel nicht kompatibel ist. Erfragen Sie dies bitte bei Ihrem Yamaha-Händler.
- Überprüfen Sie regelmäßig den Zustand des Netzsteckers, und entfernen Sie jeglichen Schmutz oder Staub, der sich darauf angesammelt hat.
- Achten Sie darauf, den Stecker des Netzkabels vollständig einzustecken, um elektrische Schläge oder Brände zu verhindern.
- Achten Sie beim Aufstellen des Produkts darauf, dass die verwendete Netzsteckdose leicht erreichbar ist. Sollten Probleme auftreten oder sollte es zu einer Fehlfunktion kommen, schalten Sie das Produkt sofort aus, und ziehen Sie den Stecker aus der Netzsteckdose heraus. Auch dann, wenn der Netzschalter ausgeschaltet ist, ist das Produkt nicht von der Stromversorgung getrennt, es sei denn, das Netzkabel ist nicht an der Steckdose angeschlossen.
- Ziehen Sie stets den Netzstecker aus der Netzsteckdose heraus, wenn das Produkt für längere Zeit nicht benutzt wird, oder während eines Gewitters.
- Berühren Sie während eines Gewitters das Produkt oder den Netzstecker nicht.

Öffnen verboten!

- Dieses Produkt enthält keine vom Anwender zu wartenden Teile. Versuchen Sie nicht, die internen Bauteile auseinanderzubauen oder in irgend einer Weise zu verändern.

Warnung vor Wasser

- Achten Sie darauf, dass das Produkt nicht durch Regen nass wird, verwenden Sie es nicht in der Nähe von Wasser oder unter feuchten oder nassen Umgebungsbedingungen und stellen Sie auch keine Behälter mit Flüssigkeiten darauf, die herausschwappen und in Öffnungen hineinfließen könnten.

- Mit nassen Händen sollten Sie niemals einen Netzstecker in eine Steckdose stecken oder herausziehen.

Brandschutz

- Platzieren Sie keinerlei brennende Gegenstände oder offenes Feuer in Nähe des Produkts, da dies einen Brand verursachen kann.

Hörminderung

- Bevor Sie die Geräte ein- oder ausschalten, achten Sie darauf, dass die Lautstärkereglern an allen Geräten auf Minimum eingestellt sind. Nichtbeachtung kann eine Hörminderung, einen elektrischen Schlag oder Geräteschäden zur Folge haben.
- Beim Einschalten Ihres Audiosystems sollten Sie das Produkt immer ALS LETZTES einschalten, um Hörminderung und Schäden an den Lautsprechern zu vermeiden. Beim Ausschalten sollte das Produkt aus demselben Grund ZUERST ausgeschaltet werden.



VORSICHT

Befolgen Sie unbedingt die nachfolgend beschriebenen grundlegenden Vorsichtsmaßnahmen, um die Gefahr von Verletzungen bei Ihnen oder Dritten zu vermeiden. Zu diesen Vorsichtsmaßnahmen zählen unter anderem folgende Punkte:

Stromversorgung

- Wenn Sie den Netzstecker vom Produkt oder von der Netzsteckdose abziehen, ziehen Sie stets am Stecker selbst und niemals am Kabel. Durch Ziehen am Kabel kann das Kabel beschädigt werden.

Aufstellort und Anschluss

- Stellen Sie das Produkt nicht in einer instabilen Position auf oder an einem Ort mit übermäßigen Vibrationen, wo es versehentlich herunterfallen und Verletzungen verursachen könnte.

- Halten Sie dieses Produkt außerhalb der Reichweite von Kindern. Dieses Produkt ist nicht für die Verwendung an Orten geeignet, an denen sich Kinder aufhalten könnten.
- Um beim Aufstellen des Produkts eine ausreichende Wärmeableitung zu gewährleisten:
 - Bedecken Sie es nicht mit einem Tuch.
 - Sorgen Sie dafür, dass die Oberseite nach oben weist; stellen Sie es nicht auf den Seitenflächen oder umgekehrt auf.
 - Verwenden Sie das Produkt nicht an einer beengten und schlecht belüfteten Stelle. Unzureichende Belüftung kann zu Überhitzung führen und unter Umständen das/die Produkt(e) beschädigen oder sogar einen Brand auslösen. Achten Sie darauf, dass um die Rückseite herum genügend Abstand ist: mindestens 10 cm darüber, 10 cm an den Seiten und 10 cm dahinter.
- Platzieren Sie das Produkt nicht an einem Ort, an dem es in Kontakt mit korrosiven Gasen oder salzhaltiger Luft gelangen könnte. Dadurch kann es zu Fehlfunktionen kommen.
- Ehe Sie das Produkt bewegen, trennen Sie alle angeschlossenen Kabelverbindungen ab.
- Schieben Sie das Produkt nicht mit der Rückseite ganz an eine Wand. Dadurch kann der Stecker gegen die Wand gedrückt werden und sich vom zugehörigen Kabel lösen, was zu Kurzschluss, Fehlfunktion oder sogar zu einem Brand führen kann.

Wartung

- Ziehen Sie den Netzstecker aus der Steckdose, wenn Sie das Produkt reinigen.

Vorsichtsmaßnahmen während der Benutzung

- Stecken Sie nicht Ihre Finger oder Hände in jegliche Öffnungen am Produkt (Anschlüsse).
- Treten Sie nicht auf das Produkt, und stellen Sie keine schweren Gegenstände darauf ab.
- Betreiben Sie das Produkt nicht so, dass der Klang verzerrt ist. Längere Verwendung in diesem Zustand kann zu Überhitzung und Brandgefahr führen.

ACHTUNG

Um die Möglichkeit einer Fehlfunktion oder Beschädigung des Produkts oder anderen Eigentums auszuschließen, befolgen Sie die nachstehenden Hinweise.

Handhabung und Pflege

- Verwenden Sie das Produkt nicht in der Nähe eines Fernsehers, eines Radios oder anderer elektrischer Produkte. Andernfalls können das Produkt, der Fernseher oder das Radio Rauschen erzeugen.
- Setzen Sie das Produkt keinem übermäßigen Staub, Vibrationen, übermäßiger Kälte oder Hitze aus, um zu verhindern, dass sich das Gehäuse verformt, es zu einer instabilen Funktionsweise kommt oder Schäden an den internen Komponenten auftreten.
- Installieren Sie das Produkt nicht an Orten mit starken Temperaturschwankungen. Andernfalls kann sich im Inneren oder an der Oberfläche des Produkts Kondensation bilden und das Produkt zerstören.
- Wenn es Grund zur Annahme gibt, dass Kondensation aufgetreten sein könnte, lassen Sie das Produkt für mehrere Stunden ausgeschaltet, bis die Kondensation vollständig abgetrocknet ist, um mögliche Beschädigungen zu verhindern.
- Verwenden Sie zur Reinigung des Produkts ein trockenes und weiches Tuch. Verwenden Sie keine Verdünnung, Lösungsmittel oder Reinigungsflüssigkeiten oder mit chemischen Substanzen imprägnierte Reinigungstücher, da dies zu einer Veränderung oder Verfärbung führen kann.

Information

Informationen über die Funktionen, die in diesem Produkt enthalten sind

- Auch wenn sich der Schalter [⏻] (Standby/ Ein) im Standby-Zustand befindet (Netzstromleuchte ist ausgeschaltet), fließt eine geringe Menge Strom durch das Produkt. Falls Sie das Produkt für längere Zeit nicht nutzen möchten, ziehen Sie bitte das Netzkabel aus der Steckdose.
- XLR-Anschlüsse sind folgendermaßen verdrahtet (IEC60268-Norm): Pin 1: Masse, Pin 2: Hot (+) und Pin 3: Cold (-).

Über dieses Handbuch

- Die in diesem Handbuch enthaltenen Abbildungen dienen nur anschaulichen Zwecken.
- Die in diesem Handbuch erwähnten Firmen- und Produktnamen sind Warenzeichen bzw. eingetragene Warenzeichen der betreffenden Firmen.

Entsorgung

- Dieses Produkt enthält recyclingfähige Komponenten. Wenden Sie sich beim Entsorgen dieses Produkts bitte an die zuständige örtliche Behörde.

Yamaha haftet nicht für Schäden, die auf eine unsachgemäße Bedienung oder Änderungen am Produkt zurückzuführen sind.

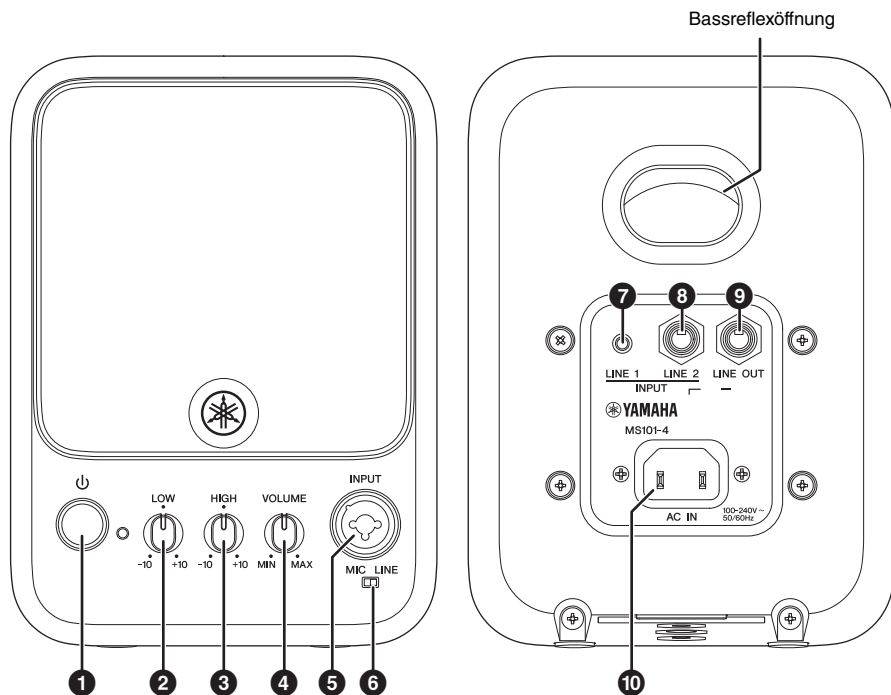
Die Nummer des Modells, die Seriennummer, der Leistungsbedarf usw. sind auf dem Typenschild, das sich auf der Unterseite des Geräts befindet, oder in der Nähe davon angegeben. Sie sollten diese Seriennummer an der unten vorgesehenen Stelle eintragen und dieses Handbuch als dauerhaften Beleg für Ihren Kauf aufbewahren, um im Fall eines Diebstahls die Identifikation zu erleichtern.

Modell Nr.

Seriennr.

(bottom_de_01)

Vorderseite/Rückseite



1 Netzschalter/-anzeige [⏻]

Drücken Sie diesen Schalter, um zwischen Ein (☐) und Standby (▣) umzuschalten. Beim Einschalten des Geräts schaltet sich auch die Netzanzeige ein.

ACHTUNG

- Auch dann, wenn sich der Schalter in der Standby-Position befindet, fließt immer noch eine geringe Menge Strom durch das Gerät.
- Durch schnelles Ein-/Ausschalten des Geräts kann es zu Fehlfunktionen kommen. Nachdem Sie das Gerät ausgeschaltet haben, warten Sie bitte etwa 6 Sekunden, bevor Sie es wieder einschalten.

2 LOW-Regler

Drehen Sie diesen Regler im Uhrzeigersinn, um die tiefen Frequenzen zu verstärken, und gegen den Uhrzeigersinn, um sie abzuschwächen.

3 HIGH-Regler

Drehen Sie diesen Regler im Uhrzeigersinn, um die hohen Frequenzen zu verstärken, und gegen den Uhrzeigersinn, um sie abzuschwächen.

4 VOLUME-Regler

Verwenden Sie diesen Regler, um den Lautstärkepegel einzustellen.

ACHTUNG

Wenn der Ton verzerrt ist, kann das Produkt abgeschaltet werden, um es zu schützen. Verringern Sie in diesem Fall die Lautstärke, und schalten Sie das Produkt dann wieder ein. Wenn Sie mit derselben Lautstärke fortfahren, kann es sein, dass das Produkt erneut abgeschaltet wird. Achten Sie deshalb darauf, die Lautstärke unter die vorherige Einstellung zu verringern.

5 MIC/LINE INPUT

Kombi-Eingangsbuchse, die sowohl XLR- als auch Klinkenstecker unterstützt. Schließen Sie hier ein dynamisches Mikrofon oder Line-Pegel-Geräte wie einen Synthesizer oder ein Mischpult an. Stellen Sie den MIC/LINE-Schalter (6) je nach dem Pegel des jeweiligen Eingangssignals auf [MIC] oder [LINE] ein.

6 MIC/LINE-Schalter

Stellen Sie diesen Schalter je nach dem Pegel des jeweiligen Eingangssignals auf [MIC] oder [LINE] ein. Bei geringpegeligen Signalen (wie denen eines Mikrofons) stellen Sie den Schalter auf [MIC]. Bei hochpegeligen Signalen (wie denen eines Mischpults) stellen Sie den Schalter auf [LINE].

7 LINE 1 INPUT

Eingangsbuchse, die mit einem Stereo-Miniklinkenstecker kompatibel ist. Das zugeführte Stereo-Signal wird monaural als L + R wiedergegeben. Schließen Sie hier einen tragbaren Audioplayer oder Computer an.

8 LINE 2 INPUT

Klinkenbuchse, die auch mit einem symmetrischen Eingang kompatibel ist. Jedes Audiogerät, das einen Line-Pegel-Ausgang produziert, kann an dieser Buchse angeschlossen werden, beispielsweise ein Synthesizer, ein Mischpult, ein Effektgerät usw.

9 LINE OUT

Diese Klinkenbuchse kann zu Aufnahmezwecken mit einem Computer oder zum Erweitern des Systems mit einem weiteren MS101-4 verbunden werden. Sie kann auch als symmetrischer Ausgang genutzt werden. An den Eingängen MIC/LINE INPUT, LINE 1 und LINE 2 zugeführte Signale werden gemischt und dann über diese Buchse ausgegeben. Der Lautstärkeregler auf der Vorderseite beeinflusst den Lautstärkepegel dieses Line-Ausgangs nicht.

10 AC IN

Schließen Sie hier das mitgelieferte Netzkabel (AC) an. Schließen Sie das Netzkabel als Erstes an diesem Produkt an und stecken Sie den Stecker des Netzkabels dann in eine Netzsteckdose. Führen Sie beim Abziehen des Netzkabels diese Schritte in umgekehrter Reihenfolge durch.



WARNUNG

Verwenden Sie ausschließlich das mitgelieferte Netzkabel.



VORSICHT

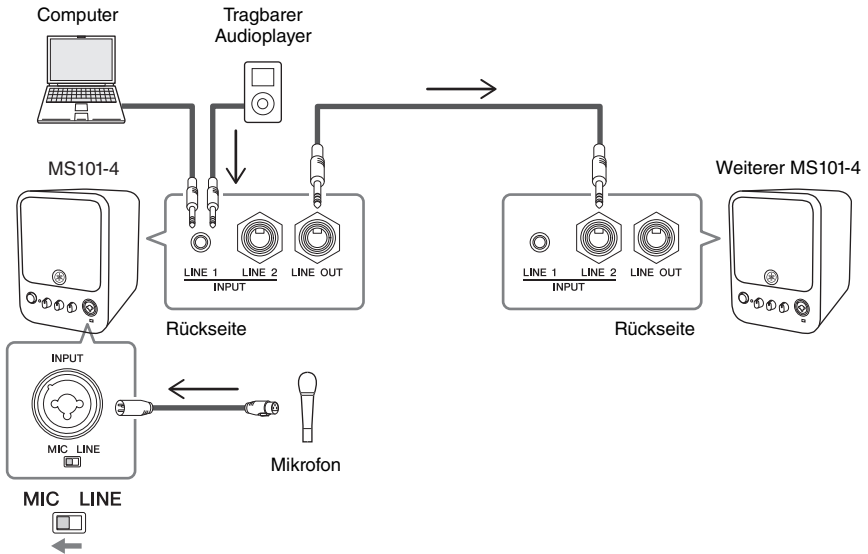
Schalten Sie das Gerät aus, bevor Sie das Netzkabel anschließen oder abziehen.

ACHTUNG

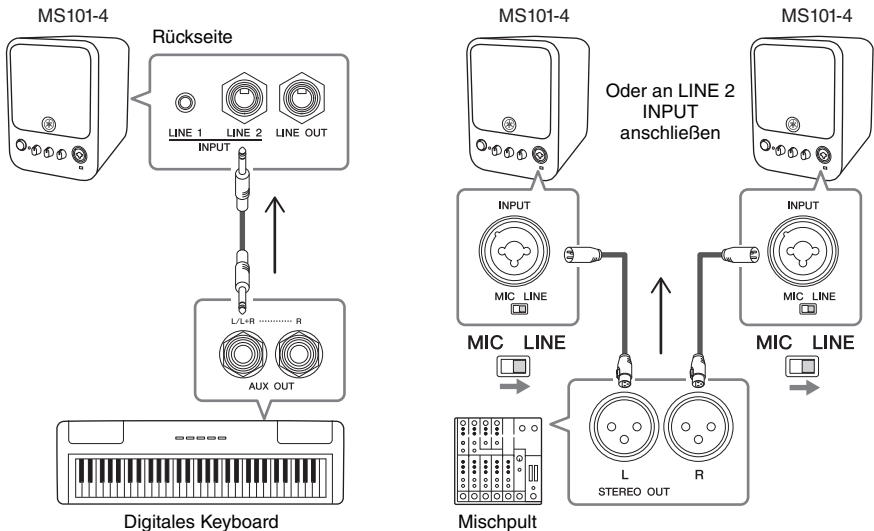
Aus der Bassreflexöffnung austretende Luft ist normal. Hierzu kommt es oft, wenn der Lautsprecher sehr bassbetonte Signale ausgibt.

Aufbaubeispiel

■ Verwendung als Mikrofonverstärker für Präsentationen



■ Verwendung als Monitor für ein digitales Keyboard oder ein Mischpult



Spezifikationen

Allgemeines		
Systemtyp	Vollbereichs-Aktivlautsprecher, Bassreflexgehäuse	
Frequenzbereich (-10 dB)	77 Hz – 20 kHz	
Gemessener maximaler SPL (Spitzenwert) Rosa Rauschen bei 1 m	115 dB SPL	
Schallwandler		
LF	Durchmesser	4"-Konus (10 cm)
	Schwingspule	1,0"
	Magnet	Ferrit
Gehäuse		
Material, Farbe	Kunststoff (PP), schwarz	
Abmessungen (B × H × T, ohne GummifüÙe)	142 × 196 × 187 mm	
Nettogewicht	2,1 kg	
Schraubengewinde (Unterseite)	2 × M5 Tiefe 11 mm Steigung 60 mm (für 2 × M5 × 6-10 mm Schrauben) 1 × 3/8" Tiefe 12 mm (für 1 × 3/8" × 9-11 mm Schraube)	
Optionale Lautsprecherhalterung	BMS-10A, BAS-10, BWS20-190, BCS20-210, BCS20-150	
Verstärker		
Verstärkertyp	Klasse D	
Nennleistung *1	Dynamisch	30 W
	Dauerleistung	20 W
Kühlung	Natürliche Kühlung (kein Lüfter)	
Anschlüsse	Eingänge	INPUT (Vorderseite): Kombibuchse, LINE INPUT 1: Stereo-Miniklinke, LINE INPUT 2: Klinke (TRS)
	Ausgänge	Klinke (TRS) × 1
	Stromversorgung	IEC-AC-Eingang × 1
Eingangsimpedanz	INPUT (Vorderseite): LINE: 5,4 kΩ, MIC: 5,4 kΩ, LINE INPUT 1, 2: 10 kΩ	
Eingangsempfindlichkeit (VOLUME: Maximum)	INPUT (Vorderseite): LINE: -10 dBu, MIC: -40 dBu, LINE INPUT 1, 2: -10 dBu	
Nenneingangspegel (VOLUME: Mittelstellung)	INPUT (Vorderseite): LINE: +5 dBu, MIC: -25 dBu, LINE INPUT 1, 2: +5 dBu	
Maximaler Eingangspegel	INPUT (Vorderseite): LINE: +20 dBu, MIC: -10 dBu, LINE INPUT 1, 2: +20 dBu	
Regler	VOLUME × 1, LOW CONTROL × 1, HIGH CONTROL × 1, POWER	
Stromverbrauch (Blindleistung)	3 W	
1/8-Stromverbrauch	10 W	
Leistungsbedarf	100 V – 240 V, 50/60 Hz	

0 dBu ist bezogen auf 0,775 Vrms.

*1 Nennleistung (120 V, 25°C).

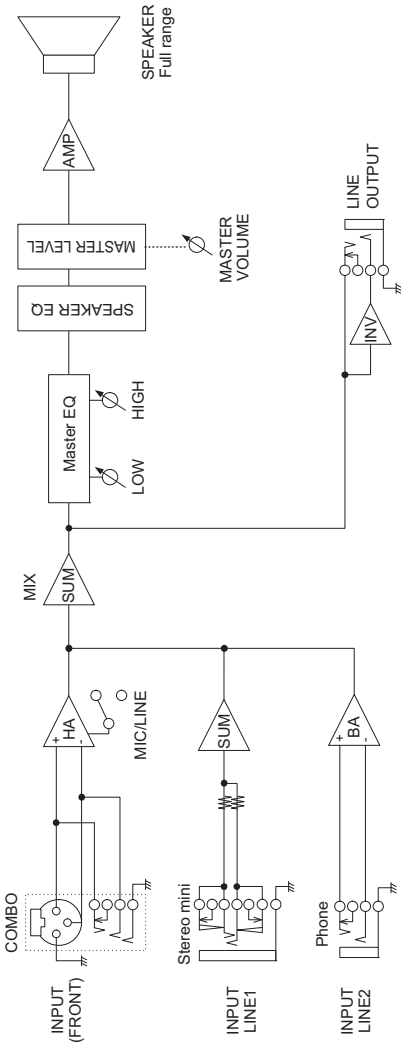
Dieser Wert wird durch Aufheben des Softwareschutzes gemessen.

Dynamisch: Gemessen bei Mindestabschlussimpedanz, mit aufgehobenem Schutz.

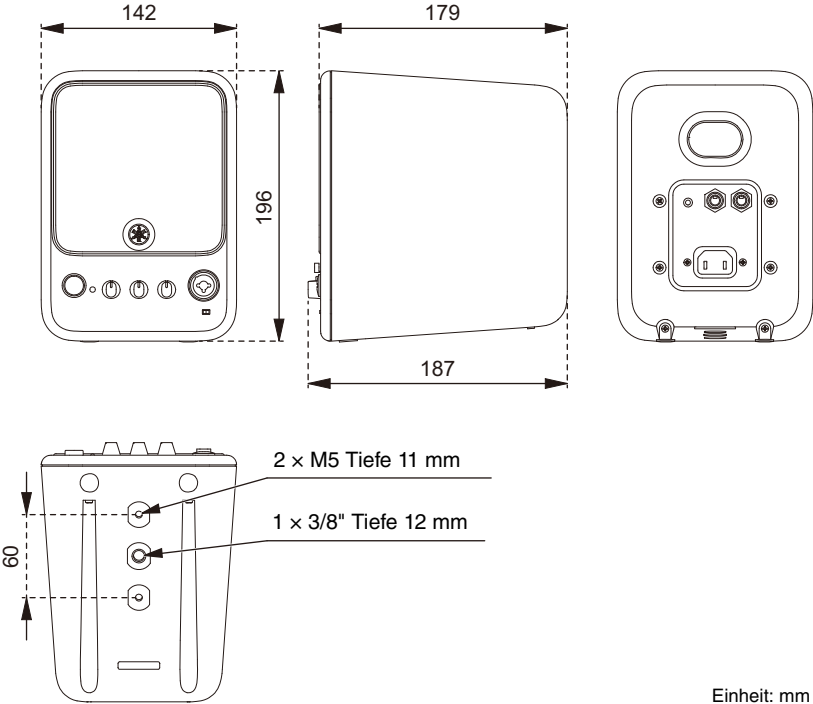
Dauerleistung: Gemessen bei Nennimpedanz, mit aktiviertem Schutz.

Der Inhalt dieser Bedienungsanleitung gilt für die neuesten technischen Daten zum Zeitpunkt der Veröffentlichung. Um die neueste Version der Anleitung zu erhalten, rufen Sie die Website von Yamaha auf und laden Sie dann die Datei mit der Bedienungsanleitung herunter.

Blockdiagramm



Abmessungen



Information for users on collection and disposal of old equipment:



This symbol on the products, packaging, and/or accompanying documents means that used electrical and electronic products should not be mixed with general household waste. For proper treatment, recovery and recycling of old products, please take them to applicable collection points, in accordance with your national legislation.

By disposing of these products correctly, you will help to save valuable resources and prevent any potential negative effects on human health and the environment which could otherwise arise from inappropriate waste handling.

For more information about collection and recycling of old products, please contact your local municipality, your waste disposal service or the point of sale where you purchased the items.

For business users in the European Union:

If you wish to discard electrical and electronic equipment, please contact your dealer or supplier for further information.

Information on Disposal in other Countries outside the European Union:

This symbol is only valid in the European Union. If you wish to discard these items, please contact your local authorities or dealer and ask for the correct method of disposal.

(weee_eu_en_02)

Verbraucherinformation zur Sammlung und Entsorgung alter Elektrogeräte



Befindet sich dieses Symbol auf den Produkten, der Verpackung und/oder beiliegenden Unterlagen, so sollten benutzte elektrische Geräte nicht mit dem normalen Haushaltsabfall entsorgt werden. In Übereinstimmung mit Ihren nationalen Bestimmungen bringen Sie alte Geräte bitte zur fachgerechten Entsorgung, Wiederaufbereitung und Wiederverwendung zu den entsprechenden Sammelstellen.

Durch die fachgerechte Entsorgung der Elektrogeräte helfen Sie, wertvolle Ressourcen zu schützen, und verhindern mögliche negative Auswirkungen auf die menschliche Gesundheit und die Umwelt, die andernfalls durch unsachgerechte Müllentsorgung auftreten könnten.

Für weitere Informationen zum Sammeln und Wiederaufbereiten alter Elektrogeräte kontaktieren Sie bitte Ihre örtliche Stadt- oder Gemeindeverwaltung, Ihren Abfallentsorgungsdienst oder die Verkaufsstelle der Artikel.

Information für geschäftliche Anwender in der Europäischen Union:

Wenn Sie Elektrogeräte ausrangieren möchten, kontaktieren Sie bitte Ihren Händler oder Zulieferer für weitere Informationen.

Entsorgungsinformation für Länder außerhalb der Europäischen Union:

Dieses Symbol gilt nur innerhalb der Europäischen Union. Wenn Sie solche Artikel ausrangieren möchten, kontaktieren Sie bitte Ihre örtlichen Behörden oder Ihren Händler und fragen Sie nach der sachgerechten Entsorgungsmethode.

(weee_eu_de_02)

Informations concernant la collecte et le traitement des déchets d'équipements électriques et électroniques



Le symbole sur les produits, l'emballage et/ou les documents joints signifie que les produits électriques ou électroniques usagés ne doivent pas être mélangés avec les déchets domestiques habituels. Pour un traitement, une récupération et un recyclage appropriés des déchets d'équipements électriques et électroniques, veuillez les déposer aux points de collecte prévus à cet effet, conformément à la réglementation nationale.

En vous débarrassant correctement des déchets d'équipements électriques et électroniques, vous contribuerez à la sauvegarde de précieuses ressources et à la prévention de potentiels effets négatifs sur la santé humaine qui pourraient advenir lors d'un traitement inapproprié des déchets.

Pour plus d'informations à propos de la collecte et du recyclage des déchets d'équipements électriques et électroniques, veuillez contacter votre municipalité, votre service de traitement des déchets ou le point de vente où vous avez acheté les produits.

Pour les professionnels dans l'Union européenne :

Si vous souhaitez vous débarrasser des déchets d'équipements électriques et électroniques, veuillez contacter votre vendeur ou fournisseur pour plus d'informations.

Informations sur la mise au rebut dans d'autres pays en dehors de l'Union européenne :

Ce symbole est seulement valable dans l'Union européenne. Si vous souhaitez vous débarrasser de déchets d'équipements électriques et électroniques, veuillez contacter les autorités locales ou votre fournisseur et demander la méthode de traitement appropriée.

(weee_eu_fr_02)

Información para usuarios sobre la recogida y eliminación de los equipos antiguos



Este símbolo en los productos, embalajes y documentos anexos significa que los productos eléctricos y electrónicos no deben mezclarse con los desperdicios domésticos normales. Para el tratamiento, recuperación y reciclaje apropiados de los productos antiguos, llévelos a puntos de reciclaje correspondientes, de acuerdo con la legislación nacional.

Al deshacerse de estos productos de forma correcta, ayudará a ahorrar recursos valiosos y a impedir los posibles efectos desfavorables en la salud humana y en el entorno que de otro modo se producirían si se trataran los desperdicios de modo inapropiado.

Para obtener más información acerca de la recogida y el reciclaje de los productos antiguos, póngase en contacto con las autoridades locales, con el servicio de eliminación de basuras o con el punto de venta donde adquirió los artículos.

Para los usuarios empresariales de la Unión Europea:

Si desea desechar equipos eléctricos y electrónicos, póngase en contacto con su vendedor o proveedor para obtener más información.

Información sobre la eliminación en otros países fuera de la Unión Europea:

Este símbolo solo es válido en la Unión Europea. Si desea desechar estos artículos, póngase en contacto con las autoridades locales o con el vendedor y pregúnteles el método correcto.

(weee_eu_es_02)

Informações para os utilizadores relativas à recolha e eliminação de equipamentos usados



Este símbolo, presente em produtos, embalagens e/ou incluído na documentação associada, indica que os produtos elétricos e eletrónicos usados não devem ser eliminados juntamente com os resíduos domésticos em geral. O procedimento correto consiste no tratamento, recuperação e reciclagem de produtos usados, pelo que deve proceder à respetiva entrega nos pontos de recolha adequados, em conformidade com a legislação nacional em vigor.

A eliminação destes produtos de forma adequada permite poupar recursos valiosos e evitar potenciais efeitos prejudiciais para a saúde pública e para o ambiente, associados ao processamento incorreto dos resíduos.

Para mais informações relativas à recolha e reciclagem de produtos usados, contacte as autoridades locais, o serviço de eliminação de resíduos ou o ponto de venda onde foram adquiridos os itens relevantes.

Informações para utilizadores empresariais na União Europeia:

Para proceder à eliminação de equipamento elétrico e eletrónico, contacte o seu revendedor ou fornecedor para obter informações adicionais.

Informações relativas à eliminação em países não pertencentes à União Europeia:

Este símbolo é válido exclusivamente na União Europeia. Caso pretenda eliminar este tipo de itens, contacte as autoridades locais ou o seu revendedor e informe-se acerca do procedimento correto para proceder à respetiva eliminação.

(weee_eu_pt_02a)

Informazioni per gli utenti sulla raccolta e lo smaltimento di vecchia attrezzatura



Questi simboli sui prodotti, sull'imballaggio e/o sui documenti che li accompagnano, indicano che i prodotti elettrici ed elettronici non devono essere mischiati con i rifiuti generici. Per il trattamento, il recupero e il riciclaggio appropriato di vecchi prodotti, si prega di portarli ai punti di raccolta designati, in accordo con la legislazione locale.

Smaltendo correttamente questi prodotti si potranno recuperare risorse preziose, oltre a prevenire potenziali effetti negativi sulla salute e l'ambiente che potrebbero sorgere a causa del trattamento improprio dei rifiuti.

Per ulteriori informazioni sulla raccolta e il riciclaggio di vecchi prodotti, si prega di contattare l'amministrazione comunale locale, il servizio di smaltimento dei rifiuti o il punto vendita dove sono stati acquistati gli articoli.

Per utenti imprenditori dell'Unione europea:

Se si desidera scartare attrezzatura elettrica ed elettronica, si prega di contattare il proprio rivenditore o il proprio fornitore per ulteriori informazioni.

Informazioni sullo smaltimento negli altri Paesi al di fuori dell'Unione europea:

Questi simboli sono validi solamente nell'Unione Europea; se si desidera scartare questi articoli, si prega di contattare le autorità locali o il rivenditore e richiedere informazioni sulla corretta modalità di smaltimento.

(weee_eu_it_02)

Important Notice: Guarantee Information for customers in European Economic Area (EEA) and Switzerland

<p>Important Notice: Guarantee Information for customers in EEA* and Switzerland</p> <p>For detailed guarantee information about this Yamaha product, and Pan-EEA* and Switzerland warranty service, please either visit the website address below (Printable file is available at our website) or contact the Yamaha representative office for your country. * EEA: European Economic Area</p>	English
<p>Wichtiger Hinweis: Garantie-Information für Kunden in der EWR* und der Schweiz</p> <p>Für nähere Garantie-Information über dieses Produkt von Yamaha, sowie über den Pan-EWR*- und Schweizer Garantieservice, besuchen Sie bitte entweder die folgende angegebene Internetadresse (eine druckfähige Version befindet sich auch auf unserer Webseite), oder wenden Sie sich an den für Ihr Land zuständigen Yamaha-Vertrieb. *EWR: Europäischer Wirtschaftsraum</p>	Deutsch
<p>Remarque importante: Informations de garantie pour les clients de l'EEE* et la Suisse</p> <p>Pour des informations plus détaillées sur la garantie de ce produit Yamaha et sur le service de garantie applicable dans l'ensemble de l'EEE ainsi qu'en Suisse, consultez notre site Web à l'adresse ci-dessous (le fichier imprimable est disponible sur notre site web) ou contactez directement Yamaha dans votre pays de résidence. * EEE : Espace Economique Européen</p>	Français
<p>Belangrijke mededeling: Garantie-informatie voor klanten in de EER* en Zwitserland</p> <p>Voor gedetailleerde garantie-informatie over dit Yamaha-product en de garantieservice in heel de EER* en Zwitserland, gaat u naar de onderstaande website (u vindt een afdrukbaar bestand op onze website) of neemt u contact op met de vertegenwoordiging van Yamaha in uw land. * EER: Europese Economische Ruimte</p>	Nederlands
<p>Aviso importante: información sobre la garantía para los clientes del EEE* y Suiza</p> <p>Para una información detallada sobre este producto Yamaha y sobre el soporte de garantía en la zona EEE* y Suiza, visite la dirección web que se incluye más abajo (la versión del archivo para imprimir esta disponible en nuestro sitio web) o póngase en contacto con el representante de Yamaha en su país. * EEE: Espacio Económico Europeo</p>	Español
<p>Avviso importante: informazioni sulla garanzia per i clienti residenti nell'EEA* e in Svizzera</p> <p>Per informazioni dettagliate sulla garanzia relativa a questo prodotto Yamaha e l'assistenza in garanzia nei paesi EEA* e in Svizzera, potete consultare il sito Web all'indirizzo riportato di seguito (è disponibile il file in formato stampabile) oppure contattare l'ufficio di rappresentanza locale della Yamaha. * EEA: Area Economica Europea</p>	Italiano
<p>Aviso importante: informações sobre as garantias para clientes da AEE* e da Suíça</p> <p>Para obter uma informação pormenorizada sobre este produto da Yamaha e sobre o serviço de garantia na AEE* e na Suíça, visite o site a seguir (o arquivo para impressão está disponível no nosso site) ou entre em contato com o escritório de representação da Yamaha no seu país. * AEE: Área Económica Europeia</p>	Português
<p>Ἐπισημὴ σημείωση: Πληροφορίες ἐγγύησης γιὰ τοὺς πελάτες στὸν ΕΟΧ* καὶ τὴν Ἑλλάδα</p> <p>Γιὰ λεπτομερῆς πληροφορίες ἐγγύησης σχετικῆς μὲ τὸ παρόν προϊόν τῆς Yamaha καὶ τὴν κάλυψη ἐγγύησης στὸ ὅλος τὴ χώρα τοῦ ΕΟΧ καὶ τὴν Ἑλλάδα, επισκεφτεῖτε τὴν ποτακτὴν ιστοσελίδα (Ἐκτυπώσιμη μορφή εἶναι διαθέσιμη στὴν ιστοσελίδα μᾶς) ἢ απευθύνεσθε στὴν ἀντιπροσωπεία τῆς Yamaha στὴ χώρα σας. * ΕΟΧ: Ἐυρωπαϊκὸς Οἰκονομικὸς Χώρος</p>	Ελληνικά
<p>Viktigt: Garantierinformation för kunder i EES-området* och Schweiz</p> <p>För detaljerad information om denna Yamahaprodukt samt garantiservice i hela EES-området* och Schweiz kan du antingen besöka nedanstående webbadress (en utskriftsvänlig fil finns på webbplatsen) eller kontakta Yamahas officiella representant i ditt land. * EES: Europeiska Ekonomiska Samarbetsområdet</p>	Svenska
<p>Viktig merknad: Garantierinformasjon for kunder i EØS* og Sveits</p> <p>Detaljert garantierinformasjon om dette Yamaha-produktet og garantitjeneste for hele EØS-området* og Sveits kan fås enten ved å besøke nettstedene nedenfor (utskriftsversjon finnes på våre nettsider) eller kontakte kontakke Yamaha-kontoret i landet der du bor. * EØS: Det europeiske økonomiske samarbeidsområdet</p>	Norsk
<p>Vigtig oplysning: Garantiplysninger til kunder i EØO* og Schweiz</p> <p>De kan finde detaljerede garantiplysninger om dette Yamaha-produkt og den fælles garantitjenesteordning for EØO* (og Schweiz) ved at besøge det websted, der er angivet nedenfor (der findes en fil, som kan udskrives, på vores websted), eller ved at kontakte Yamahas nationale repræsentationskontor i det land, hvor De bor. * EØO: Det Europæiske Økonomiske Område</p>	Dansk
<p>Tärkeä ilmoitus: Taku tiedot Euroopan talousalueen (ETA)* ja Sveitsin asiakkaille</p> <p>Tämän Yamaha-tuotteen sekä ETA-alueen ja Sveitsin takuuta koskevat yksityiskohtaiset tiedot saatte alla olevasta nettiosoitteesta. (Tulostettava tiedosto saatavissa sivustollamme.) Voitte myös ottaa yhteyttä paikalliseen Yamaha-edustajaan. *ETA: Euroopan talousalue</p>	Suomi
<p>Ważne: Warunki gwarancyjne obowiązujące w EOG* i Szwajcarii</p> <p>Aby dowiedzieć się więcej na temat warunków gwarancyjnych tego produktu firmy Yamaha i serwisu gwarancyjnego w całym EOG* i Szwajcarii, należy odwiedzić wskazaną poniżej stronę internetową (Plik gotowy do wydruku znajduje się na naszej stronie internetowej) lub skontaktować się z przedstawicielstwem firmy Yamaha w swoim kraju. * EOG – Europejski Obszar Gospodarczy</p>	Polski
<p>Důležité oznámení: Záruční informace pro zákazníky v EHS* a ve Švýcarsku</p> <p>Podrobné záruční informace o tomto produktu Yamaha a záručním servisu v celém EHS* a ve Švýcarsku naleznete na níže uvedené webové adrese (soubor k tisku je dostupný na našich webových stránkách) nebo se můžete obrátit na zastoupení firmy Yamaha ve své zemi. * EHS: Evropský hospodářský prostor</p>	Česky
<p>Fontos figyelemzété: Garancia-információk az EGT* területén és Svájcban élő vásárlók számára</p> <p>A jelen Yamaha termékre vonatkozó részletes garancia-információk, valamint az EGT*-re és Svájcra kiterjedő garanciális szolgáltatás tekintetében keressék fel webhelyünket az alábbi címen (a webhelyen nyomtatható fájl is látható), vagy pedig lépjen kapcsolatba az országában működő Yamaha képviselől íróddal. * EGT: Európai Gazdasági Térség</p>	Magyar
<p>Oluline märkus: Garantiteave Euroopa Majanduspiirkonna (EMP)* ja Šveitsi klientidele</p> <p>Täpsem teabe saamiseks selle Yamaha toote garantii ning kogu Euroopa Majanduspiirkonna ja Šveitsi garantiteeninduse kohta, külastage palun veebisaiti alljärgneval aadressil (meie saidil on saadaval printitav fail) või pöörduge Teie regiooni Yamaha esinduse poole. * EMP: Euroopa Majanduspiirkond</p>	Eesti keel
<p>Svarīgs paziņojums: garantijas informācija klientiem EEZ* un Šveicā</p> <p>Lai saņemtu detalizētu garantijas informāciju par šo Yamaha produktu, kā arī garantijas apkalpošanu EEZ* un Šveicā, lūdzam apmeklētiet zemāk norādīto tīmekļa vietnes adresi (fīmekļa vietnē ir pieejams drukājams fails) vai sazinieties ar jūsu valstī apkalpojamo Yamaha pārstāvēniecību. * EEZ: Eiropas Ekonomikas zona</p>	Latviešu
<p>Dėmesio: informacija dėl garantijos pirkėjams EEE* ir Šveicarijoje</p> <p>Jei reikia išsames informacijos apie šį „Yamaha“ produktą ir jo techninę priežiūrą visoje EEE* ir Šveicarijoje, apsilankykite toliau nurodytu adresu (svetainėje yra spausdintinas failas) arba kreipkitės į „Yamaha“ atstovybę savo šalyje. * EEE – Europos ekonominė erdvė</p>	Lietuvių kalba
<p>Dôležité upozornenie: Informácie o záruke pre zákazníkov v EHP* a Švajčiarsku</p> <p>Podrobné informácie o záruke týkajúce sa tohto produktu od spoločnosti Yamaha a garancnom servise v EHP* a Švajčiarsku nájdete na webovej stránke uvedenej nižšie (na našej webovej stránke je k dispozícii súbor na tlač) alebo sa obráťte na zástupcu spoločnosti Yamaha vo svojej krajine. * EHP: Európsky hospodársky priestor</p>	Slovenčina
<p>Pomembno obvestilo: Informacije o garanciji za kupce v EGP* in Švici</p> <p>Za podrobne informacije o tem Yamahinem izdelku ter garancijem servisu v celotnem EGP in Švici, obiščite spletno mesto, ki je navedeno spodaj (natiljsiva datoteka je na voljo na našem spletnem mestu), ali se obrnite na Yamahinega predstavnika v svoji državi. * EGP: Evropski gospodarski prostor</p>	Slovenščina
<p>Важно съобщение: Информация за гаранцията за клиенти в ЕИП* и Швейцария</p> <p>За подробна информация за гаранцията за този продукт на Yamaha и гаранционното обслужване в паневропейската зона на ЕИП* и Швейцария или посетете посочения по-долу уеб сайт (на нашия уеб сайт има файл за печат), или се свържете с представителния офис на Yamaha във вашата страна. * ЕИП: Европейски икономическо пространство</p>	Български език
<p>Notificare importantă: Informații despre garanție pentru clienții din SEE* și Elveția</p> <p>Pentru informații detaliate privind acest produs Yamaha și serviciul de garanție Pan-SEE* și Elveția, vizitați site-ul la adresa de mai jos (fișierul imprimabil este disponibil pe site-ul nostru) sau contactați biroul reprezentanței Yamaha din țara dumneavoastră. * SEE: Spațiul Economic European</p>	Limba română
<p>Važna obavijest: Informacije o jamstvu za države EGP-a i Švicarske</p> <p>Za detaljne informacije o jamstvu za ovaj Yamahin proizvod te jamstvenom servisu za cijeli EGP i Švicarsku, molimo Vas da posjetite web-stranicu navedenu u nastavku ili kontaktirate ovlaštenog Yamahinog dobavljača u svojoj zemlji. * EGP: Evropski gospodarski prostor</p>	Hrvatski

<https://europe.yamaha.com/warranty/>

URL_5

ADDRESS LIST

NORTH AMERICA

CANADA

Yamaha Canada Music Ltd.
135 Milner Avenue, Toronto, Ontario,
M1S 3R1, Canada
Tel: +1-416-298-1311

U.S.A.

Yamaha Corporation of America
6600 Orangetherop Avenue, Buena Park, CA 90620,
U.S.A.
Tel: +1-714-522-9011

CENTRAL & SOUTH AMERICA

MEXICO

Yamaha de México, S.A. de C.V.
Av. Insurgentes Sur 1647 Piso 9, Col. San José
Insurgentes, Delegación Benito Juárez, México,
D.F., C.P. 03900, México
Tel: +52-55-5804-0600

BRAZIL

Yamaha Musical do Brasil Ltda.
Praça Professor José Lannes, 40, Cjs 21 e 22, Brooklin
Paulista Novo CEP 04571-100 – São Paulo – SP,
Brazil
Tel: +55-11-3704-1377

ARGENTINA

**Yamaha Music Latin America, S.A.,
Sucursal Argentina**
Olga Cossettini 1553, Piso 4 Norte,
Madero Este-C1107CEK,
Buenos Aires, Argentina
Tel: +54-11-4119-7000

PANAMA AND OTHER LATIN

AMERICAN/CARIBBEAN REGIONS

Yamaha Music Latin America, S.A.
Edif. Torre Banco General, Piso 7, Urbanización
Marbella, Calle 47 y Aguilino de la Guardia,
Ciudad de Panamá, República de Panamá
Tel: +507-269-5311

EUROPE

THE UNITED KINGDOM/IRELAND

Yamaha Music Europe GmbH (UK)
Sherbourne Drive, Tilbrook, Milton Keynes,
MK7 8BL, U.K.
Tel: +44-1908-366700

GERMANY

Yamaha Music Europe GmbH
Siemensstrasse 22-34, 25462 Rellingen, Germany
Tel: +49-4101-303-0

SWITZERLAND/LIECHTENSTEIN

**Yamaha Music Europe GmbH, Branch
Switzerland in Thalwil**
Seestrasse 18a, 8800 Thalwil, Switzerland
Tel: +41-44-3878080

AUSTRIA/BULGARIA/

CZECH REPUBLIC/HUNGARY/ ROMANIA/SLOVAKIA/SLOVENIA

**Yamaha Music Europe GmbH
Branch Austria**
Schleiergasse 20, 1100 Wien, Austria
Tel: +43-1-60203900

POLAND

Yamaha Music Europe GmbH
Sp.z o.o. Oddział w Polsce
ul. Wielicka 52, 02-657 Warszawa, Poland
Tel: +48-22-880-08-88

MALTA

Olimpus Music Ltd.
Valletta Road, Mosta MST9010, Malta
Tel: +356-2133-2093

NETHERLANDS/BELGIUM/

LUXEMBOURG

Yamaha Music Europe Branch Benelux
Clarissenhof 5b, 4133 AB Vianen, The Netherlands
Tel: +31-347-358040

FRANCE

Yamaha Music Europe
7 rue Ambroise Croizat, Zone d'activités de Pariest,
77183 Croissy-Beaubourg, France
Tel: +33-1-6461-4000

ITALY

Yamaha Music Europe GmbH, Branch Italy
Via Tinelli N.67/69 20855 Gerno di Lesmo (MB),
Italy
Tel: +39-039-9065-1

SPAIN/PORTUGAL

**Yamaha Music Europe GmbH Ibérica, Sucursal
en España**
Ctra. de la Coruña km. 17,200, 28231
Las Rozas de Madrid, Spain
Tel: +34-91-639-88-88

GREECE

Philippos Nakas S.A. The Music House
19th km. Leof. Lavriou 190 02 Peania – Attiki,
Greece
Tel: +30-210-6686168

SWEDEN/FINLAND/ICELAND

**Yamaha Music Europe GmbH Germany filial
Scandinavia**
JA Wettergrensgata 1, 400 43 Göteborg, Sweden
Tel: +46-31-89-34-00

DENMARK

**Yamaha Music Denmark,
Filial of Yamaha Music Europe GmbH, Tyskland**
Generatorvej 8C, ST. TH., 2860 Soborg, Denmark
Tel: +45-44-92-49-00

NORWAY

**Yamaha Music Europe GmbH Germany -
Norwegian Branch**
Grini Næringspark 1, 1332 Østerås, Norway
Tel: +47-6716-7800

CYPRUS

Yamaha Music Europe GmbH
Siemensstrasse 22-34, 25462 Rellingen, Germany
Tel: +49-4101-303-0

RUSSIA

Yamaha Music (Russia) LLC.
Room 37, entrance 7, bld. 7, Kievskaya street,
Moscow, 121059, Russia
Tel: +7-495-626-5005

OTHER EUROPEAN REGIONS

Yamaha Music Europe GmbH
Siemensstrasse 22-34, 25462 Rellingen, Germany
Tel: +49-4101-3030

AFRICA

Yamaha Music Gulf FZE
JAFZA-16, Office 512, P.O.Box 17328,
Jebel Ali FZE, Dubai, UAE
Tel: +971-4-801-1500

MIDDLE EAST

TURKEY

Yamaha Music Europe GmbH
Merkezi Almanya Türkiye İstanbul Şubesi
Mor Sumbul Sokak Varyap Meridian Business
1.Blok No:1 113-114-115
Bati Atasehir İstanbul, Turkey
Tel: +90-216-275-7960

OTHER REGIONS

Yamaha Music Gulf FZE
JAFZA-16, Office 512, P.O.Box 17328,
Jebel Ali FZE, Dubai, UAE
Tel: +971-4-801-1500

ASIA

THE PEOPLE'S REPUBLIC OF CHINA

Yamaha Music & Electronics (China) Co.,Ltd.
2F, Yuhedasha, 1818 Xinzha-lu, Jingan-qu,
Shanghai, China
Tel: +86-400-051-7700

INDIA

Yamaha Music India Private Limited
P-401, JMD Megapolis, Sector-48, Sohna Road,
Gurgaon-122018, Haryana, India
Tel: +91-124-485-3300

INDONESIA

PT Yamaha Musik Indonesia Distributor
Yamaha Music Center Bldg. Jalan Jend. Gato
Subroto Kav. 4, Jakarta 12930, Indonesia
Tel: +62-21-520-2577

KOREA

Yamaha Music Korea Ltd.
11F, Prudential Tower, 298, Gangnam-daero,
Gangnam-gu, Seoul, 06253, Korea
Tel: +82-2-34767-3300

MALAYSIA

Yamaha Music (Malaysia) Sdn. Bhd.
No.8, Jalan Perbandaran, Kelana Jaya, 47301
Petaling Jaya, Selangor, Malaysia
Tel: +60-3-78030900

SINGAPORE

Yamaha Music (Asia) Private Limited
Block 202 Hougang Street 21, #02-00,
Singapore 530202, Singapore
Tel: +65-6740-9200

TAIWAN

Yamaha Music & Electronics Taiwan Co.,Ltd.
2F., No.1, Yuanfong Rd., Banqiao Dist.,
New Taipei City 22063, Taiwan (R.O.C.)
Tel: +886-2-7741-8888

THAILAND

Siam Music Yamaha Co., Ltd.
3, 4, 15, 16th Fl., Siam Motors Building,
891/1 Rama 1 Road, Wangmai,
Pathumwan, Bangkok 10330, Thailand
Tel: +66-2215-2622

VIETNAM

Yamaha Music Vietnam Company Limited
15th Floor, Nam A Bank Tower, 201-203 Cach
Mang Thang Tam St., Ward 4, Dist.3,
Ho Chi Minh City, Vietnam
Tel: +84-8-3818-1122

OTHER ASIAN REGIONS

<http://asia.yamaha.com/>

OCEANIA

AUSTRALIA

Yamaha Music Australia Pty. Ltd.
Level 1, 80 Market Street, South Melbourne,
VIC 3205, Australia
Tel: +61-3-9693-5111

REGIONS AND TRUST TERRITORIES

IN PACIFIC OCEAN

<http://asia.yamaha.com/>

PA57

Head Office/Manufacturer: Yamaha Corporation 10-1, Nakazawa-cho, Naka-ku, Hamamatsu, 430-8650, Japan
(For European Union) Importer: Yamaha Music Europe GmbH Siemensstrasse 22-34, 25462 Rellingen, Germany
(For United Kingdom) Importer: Yamaha Music Europe GmbH (UK) Sherbourne Drive, Tilbrook, Milton Keynes, MK7 8BL, United Kingdom

雅马哈乐器音响（中国）投资有限公司
上海市静安区新闻路 1818 号云和大厦 2 楼
客户服务热线：4000517700
公司网址：<https://www.yamaha.com.cn>

制造商：雅马哈株式会社
制造商地址：日本静岡県滨松市中区中沢町 10-1

ヤマハ株式会社

〒430-8650 静岡県滨松市中区中沢町 10-1

Yamaha Pro Audio global website
<https://www.yamahaproaudio.com/>

Yamaha Downloads
<https://download.yamaha.com/>

Manual Development Group
© 2021 Yamaha Corporation
Published 11/2021
2021年11月 发行
MWOD-B0

VFT8030