

MODUS H11

Owner's Manual

Bedienungsanleitung

Mode d'emploi

Manual de instrucciones

ENGLISH

DEUTSCH

FRANÇAIS

ESPAÑOL

For information on assembling the keyboard stand, refer to the instructions at the end of this manual.

IMPORTANT – Check your power supply –

Make sure that your local AC mains voltage matches the voltage specified on the name plate on the bottom panel. In some areas a voltage selector may be provided on the bottom panel of the main keyboard unit near the power cord. Make sure that the voltage selector is set for the voltage in your area. The voltage selector is set at 240V when the unit is initially shipped. To change the setting use a "minus" screwdriver to rotate the selector dial so that the correct voltage appears next to the pointer on the panel.

Weitere Informationen über die Montage des Keyboard-Ständers erhalten Sie in den Anweisungen am Ende dieses Handbuchs.

WICHTIG —Überprüfung der Stromversorgung—

Vergewissern Sie sich vor dem Anschließen an das Stromnetz, daß die örtliche Netzspannung den Betriebsspannungswerten auf dem Typenschild an der Unterseite des Instruments entspricht. In bestimmten Regionen ist auf der Unterseite des Keyboards in der Nähe des Netzkabels ein Spannungswähler angebracht. Falls vorhanden, muß der Spannungswähler auf die örtliche Netzspannung eingestellt werden. Der Spannungswähler wurde werkseitig auf 240 V voreingestellt. Zum Verstellen drehen Sie den Spannungsregler mit einem Schlitzschraubendreher, bis der Zeiger auf den korrekten Spannungswert weist.

Pour obtenir les détails sur l'assemblage du pupitre du clavier, reportez-vous aux instructions figurant à la fin de ce manuel.

IMPORTANT —Contrôler la source d'alimentation—

Vérifiez que la tension spécifiée sur le panneau inférieur correspond à la tension du secteur. Dans certaines régions, l'instrument peut être équipé d'un sélecteur de tension situé sur le panneau inférieur du clavier à proximité du cordon d'alimentation. Vérifiez que ce sélecteur est bien réglé en fonction de la tension secteur de votre région. Le sélecteur de tension est réglé sur 240 V au départ d'usine. Pour modifier ce réglage, utilisez un tournevis à lame plate pour tourner le sélecteur afin de mettre l'indication correspondant à la tension de votre région vis à vis du repère triangulaire situé sur le panneau.

Para información sobre el montaje del soporte del teclado, consulte las instrucciones al final de este manual.

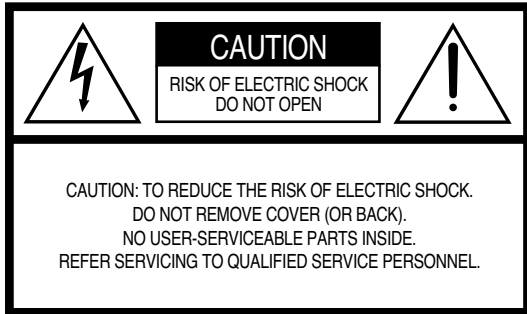
IMPORTANTE —Verifique la alimentación de corriente—

Asegúrese de que tensión de alimentación de CA de su área corresponde con la tensión especificada en la placa de características del panel inferior. En algunas zonas puede haberse incorporado un selector de tensión en el panel inferior de la unidad del teclado principal, cerca del cable de alimentación. Asegúrese de que el selector de tensión esté ajustado a la tensión de su área. El selector de tensión se ajusta a 240V cuando la unidad sale de fábrica. Para cambiar el ajuste, emplee un destornillador de cabeza "recta" para girar el selector de modo que aparezca la tensión correcta al lado del indicador del panel.

EN
DE
FR
ES

SPECIAL MESSAGE SECTION

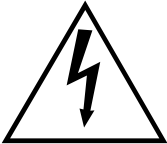
PRODUCT SAFETY MARKINGS: Yamaha electronic products may have either labels similar to the graphics shown below or molded/stamped facsimiles of these graphics on the enclosure. The explanation of these graphics appears on this page. Please observe all cautions indicated on this page and those indicated in the safety instruction section.



See bottom of Keyboard enclosure for graphic symbol markings.



The exclamation point within the equilateral triangle is intended to alert the user to the presence of important operating and maintenance (servicing) instructions in the literature accompanying the product.



The lightning flash with arrowhead symbol, within the equilateral triangle, is intended to alert the user to the presence of uninsulated “dangerous voltage” within the product’s enclosure that may be of sufficient magnitude to constitute a risk of electrical shock.

IMPORTANT NOTICE: All Yamaha electronic products are tested and approved by an independent safety testing laboratory in order that you may be sure that when it is properly installed and used in its normal and customary manner, all foreseeable risks have been eliminated. **DO NOT** modify this unit or commission others to do so unless specifically authorized by Yamaha. Product performance and/or safety standards may be diminished. Claims filed under the expressed warranty may be denied if the unit is/has been modified. Implied warranties may also be affected.

SPECIFICATIONS SUBJECT TO CHANGE: The information contained in this manual is believed to be correct at the time of printing. However, Yamaha reserves the right to change or modify any of the specifications without notice or obligation to update existing units.

ENVIRONMENTAL ISSUES: Yamaha strives to produce products that are both user safe and environmentally friendly. We sincerely believe that our products and the production methods used to produce them, meet these goals. In keeping with both the letter and the spirit of the law, we want you to be aware of the following:

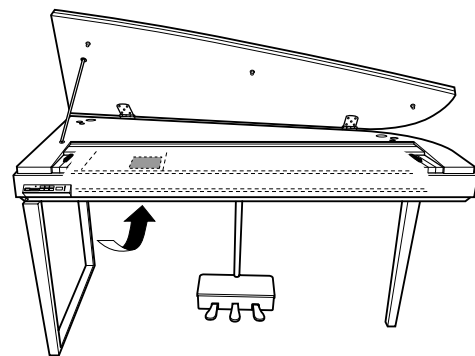
Battery Notice: This product MAY contain a small non-rechargeable battery which (if applicable) is soldered in place. The average life span of this type of battery is approximately five years. When replacement becomes necessary, contact a qualified service representative to perform the replacement.

Warning: Do not attempt to recharge, disassemble, or incinerate this type of battery. Keep all batteries away from children. Dispose of used batteries promptly and as regulated by applicable laws. Note: In some areas, the servicer is required by law to return the defective parts. However, you do have the option of having the servicer dispose of these parts for you.

Disposal Notice: Should this product become damaged beyond repair, or for some reason its useful life is considered to be at an end, please observe all local, state, and federal regulations that relate to the disposal of products that contain lead, batteries, plastics, etc.

NOTICE: Service charges incurred due to lack of knowledge relating to how a function or effect works (when the unit is operating as designed) are not covered by the manufacturer’s warranty, and are therefore the owners responsibility. Please study this manual carefully and consult your dealer before requesting service.

NAME PLATE LOCATION: The graphic below indicates the location of the name plate. The model number, serial number, power requirements, etc., are located on this plate. You should record the model number, serial number, and the date of purchase in the spaces provided below and retain this manual as a permanent record of your purchase.



Model _____

Serial No. _____

Purchase Date _____

FCC INFORMATION (U.S.A.)

1. **IMPORTANT NOTICE: DO NOT MODIFY THIS UNIT!**

This product, when installed as indicated in the instructions contained in this manual, meets FCC requirements. Modifications not expressly approved by Yamaha may void your authority, granted by the FCC, to use the product.

2. **IMPORTANT:** When connecting this product to accessories and/or another product use only high quality shielded cables. Cable/s supplied with this product **MUST** be used. Follow all installation instructions. Failure to follow instructions could void your FCC authorization to use this product in the USA.

3. **NOTE:** This product has been tested and found to comply with the requirements listed in FCC Regulations, Part 15 for Class "B" digital devices. Compliance with these requirements provides a reasonable level of assurance that your use of this product in a residential environment will not result in harmful interference with other electronic devices. This equipment generates/uses radio frequencies and, if not installed and used according to the instructions found in the users manual, may cause interference harmful to the operation of

other electronic devices. Compliance with FCC regulations does not guarantee that interference will not occur in all installations. If this product is found to be the source of interference, which can be determined by turning the unit "OFF" and "ON", please try to eliminate the problem by using one of the following measures:

Relocate either this product or the device that is being affected by the interference.

Utilize power outlets that are on different branch (circuit breaker or fuse) circuits or install AC line filter/s.

In the case of radio or TV interference, relocate/reorient the antenna. If the antenna lead-in is 300 ohm ribbon lead, change the lead-in to co-axial type cable.

If these corrective measures do not produce satisfactory results, please contact the local retailer authorized to distribute this type of product. If you can not locate the appropriate retailer, please contact Yamaha Corporation of America, Electronic Service Division, 6600 Orangethorpe Ave, Buena Park, CA90620

The above statements apply **ONLY** to those products distributed by Yamaha Corporation of America or its subsidiaries.

* This applies only to products distributed by YAMAHA CORPORATION OF AMERICA.

(class B)

IMPORTANT NOTICE FOR THE UNITED KINGDOM

Connecting the Plug and Cord

IMPORTANT. The wires in this mains lead are coloured in accordance with the following code:

BLUE : NEUTRAL
BROWN : LIVE

As the colours of the wires in the mains lead of this apparatus may not correspond with the coloured markings identifying the terminals in your plug proceed as follows:

The wire which is coloured BLUE must be connected to the terminal which is marked with the letter N or coloured BLACK.

The wire which is coloured BROWN must be connected to the terminal which is marked with the letter L or coloured RED.

Making sure that neither core is connected to the earth terminal of the three pin plug.

• This applies only to products distributed by Yamaha Music U.K. Ltd.

(2 wires)

VORSICHTSMASSNAHMEN

BITTE SORGFÄLTIG DURCHLESEN, EHE SIE WEITERMACHEN

* Heben Sie diese Anleitung sorgfältig auf, damit Sie später einmal nachschlagen können.



WARNUNG

Befolgen Sie unbedingt die nachfolgend beschriebenen grundlegenden Vorsichtsmaßnahmen, um die Gefahr einer schwer wiegenden Verletzung oder sogar tödlicher Unfälle, von elektrischen Schlägen, Kurzschlüssen, Beschädigungen, Feuer oder sonstigen Gefahren zu vermeiden. Zu diesen Vorsichtsmaßnahmen gehören die folgenden Punkte, die jedoch keine abschließende Aufzählung darstellen:

Netzanschluss/Netzkabel

- Verwenden Sie ausschließlich die für das Instrument vorgeschriebene richtige Netzspannung. Die erforderliche Spannung finden Sie auf dem Typenschild des Instruments.
- Prüfen Sie den Netzstecker in regelmäßigen Abständen und entfernen Sie eventuell vorhandenen Staub oder Schmutz, der sich angesammelt haben kann.
- Verwenden Sie ausschließlich die mitgelieferten Netzkabel/Stecker.
- Verlegen Sie das Netzkabel niemals in der Nähe von Wärmequellen, etwa Heizkörpern oder Heizstrahlern, biegen Sie es nicht übermäßig und beschädigen Sie es nicht auf sonstige Weise, stellen Sie keine schweren Gegenstände darauf und verlegen Sie es nicht an einer Stelle, wo jemand darauftreten, darüber stolpern oder etwas darüber rollen könnte.
- Achten Sie darauf, eine geeignete Steckdose mit Sicherheitserdung zu verwenden. Durch falsche Erdung können elektrische Schläge verursacht werden.

Öffnen verboten!

- Versuchen Sie nicht, das Instrument zu öffnen oder Teile im Innern zu zerlegen oder sie auf irgendeine Weise zu verändern. Das Instrument enthält keine Teile, die vom Benutzer gewartet werden könnten. Wenn das Instrument nicht richtig zu funktionieren scheint, benutzen Sie es auf keinen Fall weiter und lassen Sie es von einem qualifizierten Yamaha-Kundendienstfachmann prüfen.

Gefahr durch Wasser

- Achten Sie darauf, dass das Instrument nicht durch Regen nass wird, verwenden Sie es nicht in der Nähe von Wasser oder unter feuchten oder nassen Umgebungsbedingungen und stellen Sie auch keine Behälter mit Flüssigkeiten darauf, die herausschwappen und in Öffnungen hineinfließen könnte. Wenn eine Flüssigkeit wie z. B. Wasser in das Instrument gelangt, schalten Sie sofort die Stromversorgung aus und ziehen Sie das Netzkabel aus der Steckdose. Lassen Sie das Instrument anschließend von einem autorisierten Yamaha-Kundendienst überprüfen.
- Schließen Sie den Netzstecker niemals mit nassen Händen an oder ziehen Sie ihn heraus.

Brandschutz

- Stellen Sie keine offenen Flammen, wie z.B. Kerzen, auf dem Gerät ab. Eine offene Flamme könnte umstürzen und einen Brand verursachen.

Falls Sie etwas Ungewöhnliches am Gerät bemerken

- Wenn das Netzkabel ausgefranst ist oder der Netzstecker beschädigt wird, wenn es während der Verwendung des Instruments zu einem plötzlichen Tonausfall kommt, oder wenn es einen ungewöhnlichen Geruch oder Rauch erzeugen sollte, schalten Sie den Netzschalter sofort aus, ziehen Sie den Netzstecker aus der Netzsteckdose und lassen Sie das Instrument von einem qualifizierten Yamaha-Kundendienstfachmann prüfen.



VORSICHT

Befolgen Sie unbedingt die nachfolgend beschriebenen grundlegenden Vorsichtsmaßnahmen, um die Gefahr von Verletzungen bei Ihnen oder Dritten sowie Beschädigungen des Instruments oder anderer Gegenstände zu vermeiden. Zu diesen Vorsichtsmaßnahmen gehören die folgenden Punkte, die jedoch keine abschließende Aufzählung darstellen:

Netzanschluss/Netzkabel

- Wenn Sie den Netzstecker aus dem Instrument oder der Netzsteckdose abziehen, ziehen Sie stets am Stecker selbst und niemals am Kabel. Wenn Sie am Kabel ziehen, kann dieses beschädigt werden.
- Ziehen Sie stets den Netzstecker aus der Netzsteckdose heraus, wenn das Instrument längere Zeit nicht benutzt wird oder während eines Gewitters.
- Schließen Sie das Instrument niemals mit einem Mehrfachsteckverbinder an eine Steckdose an. Hierdurch kann sich die Tonqualität verschlechtern oder sich die Netzsteckdose überhitzen.

Montage

- Lesen Sie unbedingt sorgfältig die mitgelieferte Dokumentation durch, die das Verfahren beim Zusammenbau beschreibt. Wenn das Instrument nicht in der richtigen Reihenfolge zusammengebaut wird, kann es beschädigt werden oder sogar Verletzungen hervorrufen.

Aufstellort

- Setzen Sie das Instrument niemals übermäßigem Staub, Vibrationen oder extremer Kälte oder Hitze aus (etwa durch direkte Sonneneinstrahlung, die Nähe einer Heizung oder Lagerung tagsüber in einem geschlossenen Fahrzeug), um die Möglichkeit auszuschalten, dass sich das Bedienfeld verzieht oder Bauteile im Innern beschädigt werden.
- Betreiben Sie das Instrument nicht in der Nähe von Fernsehgeräten, Radios, Stereoanlagen, Mobiltelefonen oder anderen elektrischen Geräten. Anderenfalls kann durch das Instrument oder die anderen Geräte ein Rauschen entstehen.
- Stellen Sie das Instrument nicht an einer instabilen Position ab, wo es versehentlich umstürzen könnte.
- Ehe Sie das Instrument bewegen, trennen Sie alle angeschlossenen Kabelverbindungen ab.
- Achten Sie beim Aufstellen des Produkts darauf, dass die verwendete Netzsteckdose leicht erreichbar ist. Sollten Probleme auftreten oder es zu einer Fehlfunktion kommen, schalten Sie das Produkt sofort aus, und ziehen Sie den Stecker aus der Steckdose. Auch wenn das Produkt ausgeschaltet ist, fließt eine geringe Menge Strom durch das Produkt. Falls Sie das Produkt für längere Zeit nicht nutzen möchten, sollten Sie unbedingt das Netzkabel aus der Steckdose ziehen.

Anschlüsse

- Ehe Sie das Instrument an andere elektronische Komponenten anschließen, schalten Sie die Stromversorgung aller Geräte aus. Ehe Sie die Stromversorgung für alle Komponenten an- oder ausschalten, stellen Sie bitte alle Lautstärkepegel auf die kleinste Lautstärke ein. Auch immer sicherstellen, dass die Lautstärke aller Komponenten auf den kleinsten Pegel gestellt werden und die Lautstärke dann langsam gesteigert wird, während das Instrument gespielt wird, um den gewünschten Hörpegel einzustellen.

Wartung

- Entfernen Sie Staub und Schmutz vorsichtig mit Hilfe eines weichen Tuches. Wischen Sie nicht mit zu großem Druck, da die empfindliche Oberfläche des Instruments durch kleine Schutzpartikel zerkratzt werden könnte.
- Benutzen Sie zur Reinigung des Instruments ein weiches, trockenes oder leicht angefeuchtetes Tuch. Verwenden Sie keine Verdünnungen, Lösungsmittel oder Reinigungsflüssigkeiten oder mit chemischen Substanzen imprägnierte Reinigungstücher.
- Bei extremen Temperatur- oder Luftfeuchtigkeitsänderungen kann es zu Kondensation kommen, und auf der Oberfläche des Instruments kann sich Wasser sammeln. Falls dort Wasser verbleibt, können die Holzteile das Wasser absorbieren und beschädigt werden. Achten Sie darauf, jegliches Wasser sofort mit einem weichen Tuch abzuwischen.

Vorsicht bei der Handhabung

- Klemmen Sie sich an der Abdeckung der Tastatur nicht die Finger ein. Stecken Sie nicht einen Finger oder die Hand in Öffnungen der Tastaturabdeckung oder des Instruments.
- Stecken Sie niemals Papier, metallene oder sonstige Gegenstände in die Öffnungen der Tastaturabdeckung, des Bedienfeldes oder der Tastatur. Lassen Sie derartige Gegenstände auch nicht in diese Öffnungen fallen. Falls dies doch geschieht, schalten Sie sofort die Stromversorgung aus und ziehen Sie das Netzkabel aus der Steckdose. Lassen Sie das Instrument anschließend von einem autorisierten Yamaha-Kundendienst überprüfen.
- Legen Sie ferner keine Vinyl-, Kunststoff- oder Gummigegegenstände auf das Instrument, da sich hierdurch das Bedienfeld oder die Tastatur verfärben könnten.
- Durch Stöße mit Gegenständen aus Metall oder Porzellan oder mit anderen harten Objekten kann die Oberfläche Risse erhalten oder abblättern. Gehen Sie vorsichtig vor.
- Lehnen oder setzen Sie sich nicht auf das Instrument, legen Sie keine schweren Gegenstände darauf und üben Sie nicht mehr Kraft auf Tasten, Schalter oder Steckerverbinder aus als unbedingt erforderlich.
- Benutzen Sie das Instrument/Gerät oder die Kopfhörer nicht über eine längere Zeit mit zu hohen oder unangenehmen Lautstärken. Hierdurch können bleibende Hörschäden entstehen. Falls Sie Gehörverlust bemerken oder ein Klingeln im Ohr feststellen, lassen Sie sich von Ihrem Arzt beraten.

Yamaha ist nicht für solche Schäden verantwortlich, die durch falsche Verwendung des Instruments oder durch Veränderungen am Instrument hervorgerufen wurden, oder wenn Daten verloren gehen oder zerstört werden.

Stellen Sie stets die Stromversorgung aus, wenn das Instrument nicht verwendet wird.

Verwenden der Sitzbank (falls diese im Lieferumfang enthalten ist)

- Achten Sie auf einen sicheren Stand der Sitzbank, damit sie nicht versehentlich umstürzen kann.
- Spielen Sie niemals unvorsichtig mit der Sitzbank oder stellen Sie sich darauf. Wenn Sie sie als Werkzeug oder zum Daraufsteigen oder sonstige Zwecke verwenden, kann es zu einem Unfall und zu Verletzungen kommen.
- Es sollt jeweils nur eine Person gleichzeitig auf der Bank sitzen, damit es nicht zu Unfällen oder Verletzungen kommt.
- Wenn die Schrauben der Sitzbank nach längerem Gebrauch locker werden sollten, ziehen Sie sie in regelmäßigen Abständen mit dem beigelegten Werkzeug fest.

Sichern von Daten

Sichern von Daten und Erstellen von Sicherungskopien

- Einige Daten werden im internen Speicher des H11 gespeichert (Seite 44). Die Daten bleiben auch beim Ausschalten erhalten. Für maximale Datensicherheit empfiehlt Yamaha, wichtige Daten auf einem USB-Flash-Speichergerät zu speichern. Auf diese Weise erhalten Sie eine praktische Sicherungskopie für den Fall, dass der interne Speicher beschädigt wird (Seite 45).

Erstellen von Sicherungskopien USB-Speichergeräten

- Wir empfehlen Ihnen, wichtige Daten doppelt auf zwei USB-Speichergeräten zu sichern, um bei Beschädigung eines Mediums keinen Datenverlust zu erleiden.

Vielen Dank für den Kauf des Yamaha Digital Piano H11! Wir empfehlen Ihnen, diese Anleitung sorgfältig zu lesen, damit Sie die anspruchsvollen und praktischen Funktionen des H11 voll ausnutzen können.

Außerdem empfehlen wir Ihnen, diese Anleitung an einem sicheren und leicht zugänglichen Ort aufzubewahren, um später darin nachschlagen zu können.

Über diese Bedienungsanleitung

Die Dokumentation für dieses Instrument beinhaltet: Bedienungsanleitung (dieses Dokument) und Quick Operation Guide.

Bedienungsanleitung

■ Einführung (Seite 2):

Lesen Sie dieses Kapitel bitte zuerst.

■ Referenz (Seite 17):

In diesem Kapitel wird erklärt, wie die einzelnen Einstellungen der verschiedenen Funktionen des H11 vorgenommen werden.

■ Anhang (Seite 58):

In diesem Abschnitt finden Sie Referenzmaterial.

Quick Operation Guide

Hier werden die Tastenzuordnungen und die Verwendung der Steuerelemente am Bedienfeld erläutert.

* Die Abbildungen und Display-Darstellungen in diesem Handbuch dienen nur zur Veranschaulichung und können von der Darstellung an Ihrem Instrument abweichen.

Dieses Produkt enthält und bündelt Computerprogramme und Inhalte, die von Yamaha urheberrechtlich geschützt sind oder für die Yamaha die Lizenz zur Benutzung der urheberrechtlich geschützten Produkte von Dritten besitzt. Dieses urheberrechtlich geschützte Material umfasst ohne Einschränkung sämtliche Computersoftware, Styles-Dateien, MIDI-Dateien, WAVE-Daten, Musikpartituren und Tonaufzeichnungen. Jede nicht genehmigte Benutzung von solchen Programmen und Inhalten, die über den persönlichen Gebrauch hinausgeht, ist gemäß den entsprechenden Gesetzen nicht gestattet. Jede Verletzung des Urheberrechts wird strafrechtlich verfolgt. DAS ANFERTIGEN, WEITERGEBEN ODER VERWENDEN VON ILLEGALEN KOPIEN IST VERBOTEN.

Dieses Gerät kann verschiedene Musikdatentypen/-formate verarbeiten, indem es sie im Voraus für das richtige Musikdatenformat zum Einsatz mit dem Gerät optimiert. Demzufolge werden die Daten an diesem Gerät möglicherweise nicht genauso wiedergegeben wie vom Komponisten/Autor beabsichtigt.

Das Kopieren von kommerziell erhältlichen Musikdaten (einschließlich, jedoch ohne darauf beschränkt zu sein, MIDI- und/oder Audio-Daten) ist mit Ausnahme für den privaten Gebrauch strengstens untersagt.

Logos



„XG“ erweitert den Standard „GM System Level 1“ wesentlich, indem die Art und Weise der Erweiterung und Bearbeitung von Voices sowie Struktur und Typ von Effekten definiert werden.



„GM System Level 2“ ist eine Bezeichnung für die Spezifikation eines Standards, durch den der ursprüngliche „GM System Level 1“ erweitert und die Kompatibilität von Songdaten verbessert werden. Dieser Standard sorgt für eine höhere Polyphonie, eine größere Auswahl von Voices, erweiterte Voice-Parameter und integrierte Effektverarbeitung. Klangerzeuger und Song-Daten, die der Spezifikation „GM System Level 2“ entsprechen, tragen dieses GM2-Logo.



GS wurde von der Roland Corporation entwickelt. Genau wie Yamaha XG stellt GS eine wichtige Erweiterung von GM dar, um insbesondere mehr Voices und Drum Kits und Variationen davon sowie eine größere Kontrolle des Ausdrucks von Voices und Effekten zu ermöglichen.

AVE-TCP™ In diesem Produkt ist AVE-TCP™, ein TCP/IP-Protokollstapel von ACCESS Co., Ltd. installiert.
Copyright © 1986-2008 ACCESS CO., LTD.

AVE-SSL In diesem Produkt ist AVE™-SSL, eine Verschlüsselungstechnologie von ACCESS Co., Ltd. installiert.
Copyright © 1986-2008 ACCESS CO., LTD.

ACCESS™

Marken:

- Windows ist in den USA und anderen Ländern ein eingetragenes Warenzeichen der Microsoft® Corporation.
- Die in diesem Handbuch erwähnten Firmen- und Produktnamen sind Warenzeichen bzw. eingetragene Warenzeichen der betreffenden Firmen.

Zubehör

- **Bedienungsanleitung**
Diese Anleitung enthält die vollständigen Anweisungen zur Bedienung des H11.
- **Quick Operation Guide**
- **Sitzbank**
- **Netzkabel**
- **Anwender-Registrierungsformular für Ihr Yamaha-Produkt**
Die PRODUKT-ID auf dem Blatt benötigen Sie zum Ausfüllen des Anwender-Registrierungsformulars.

■ Stimmen

Im Gegensatz zu einem akustischen Klavier oder Flügel muss das Instrument nicht gestimmt werden. Es bleibt immer perfekt gestimmt.

■ Transportieren

Bei einem Umzug können Sie das Instrument zusammen mit Ihrem sonstigen Hausstand transportieren. Das Instrument kann in aufgebautem Zustand transportiert werden oder Sie können es in seine Montageteile zerlegen. Transportieren Sie die Tastatur horizontal. Lehnen Sie sie nicht gegen eine Wand und stellen Sie sie nicht auf eine der Seitenflächen. Setzen Sie das Instrument keiner übermäßigen Vibration oder starken Stößen aus. Achten Sie beim Transportieren des Instruments darauf, dass alle Schrauben fest angezogen sind und durch den Transport des Instruments nicht gelockert wurden.

Hauptfunktionen

Stilvolles und fortschrittliches Digitalpiano

Das Instrument kombiniert einen authentischen Klavierklang mit einem modernen, attraktiven Gehäuse, das an die Ästhetik eines echten Konzertflügels erinnert – und bringt musikalische Ausdruckskraft auf kultiviertem Niveau in Ihr Wohnzimmer.

NW-(Natural-Wood-)Tastatur mit Decklage aus synthetischem Elfenbein

Diese Tastatur bietet ein echtes Elfenbein-Spielgefühl. Die weißen Tasten der speziellen Natural-Wood-Tastatur sind darüber hinaus aus echtem Holz gefertigt. Die Tastenoberfläche ist weich und leicht porös, wodurch die Tasten griffiger werden und eine natürliche Reibung besitzen, damit Sie sicherer darauf spielen können. Das authentische Anschlags- und Spielgefühl der Tasten geht weit über das herkömmlicher Digitalpianos und Keyboards hinaus, es gibt Ihnen das Gefühl, auf einem echten Flügel zu spielen. Mit dieser speziell hergestellten Tastatur können Sie Techniken einsetzen, die nur an einem Flügel möglich sind, wie z. B. denselben Ton mehrmals nacheinander spielen und ohne Einsatz des Fortepedals einen gleichmäßigen Klangübergang erreichen oder dieselbe Taste mehrmals schnell anschlagen und eine perfekte Artikulation erzielen, ohne dass der Klang unnatürlich abgeschnitten wird.

Moving Key

Dank der Moving-Key-Funktion beeindruckt die Tastatur des H11 durch ihr automatisches Tastenspiel. Welche Songs Sie auch am Instrument wiedergeben, darunter auch die mitgelieferten 50 Preset-Songs für Klavier (Klassik & Jazz), im USB-Flash-Speicher gespeicherte Songs oder über den Streaming-Dienst aus dem Internet aufgerufene Songs, Sie können die Wiedergabe sowohl visuell als auch akustisch genießen. Dies macht das H11 zu einem wunderbar für den Hausgebrauch, aber auch für Restaurants, Ladengeschäfte und jeden anderen öffentlichen Raum geeigneten Instrument, das nicht nur ins Ohr geht, sondern auch ins Auge fällt.

Dynamisches AWM-Stereo-Sampling

Das Digitalpiano H11 von Yamaha bietet einen unerreicht realistischen Klang sowie dynamisches AWM-Stereo-Sampling, Yamahas Originaltechnologie zur Klangerzeugung für volle, authentische Instrumentenklänge. Die Voices GRAND PIANO 1 und 2 sind vollständig aus Samples aufgebaut, die mit großer Präzision von einem Konzertflügel aufgenommen wurden. Die Voice GRAND PIANO 1 verfügt über drei Samples mit unterschiedlicher Anschlagsstärke (Dynamic Sampling), ein besonderes „Sustain Sampling“, das den unverwechselbaren vollen Klang des Resonanzbodens eines akustischen Flügels und der Saiten bei betätigtem Fortepedal simuliert, sowie „Keyoff Samples“, die den feinen Klang hinzufügen, der beim Loslassen der Tasten entsteht. Diese ausgeklügelten Funktionen und modernen Technologien gewährleisten, dass das Instrument praktisch genauso klingt und sich auch so spielt wie ein echtes akustisches Klavier.

Internet-Direktverbindung (IDC, „Internet Direct Connection“)

Yamaha bietet auf seiner Website einen Streaming-Spezialdienst an, mit dem Sie ein breites Spektrum von Songs (Song-Daten) verschiedener Musikgenres direkt am Instrument automatisch als Hintergrundmusik wiedergeben können.

Inhaltsverzeichnis

Einleitung

SPECIAL MESSAGE SECTION.....	2
Über diese Bedienungsanleitung.....	6
Zubehör	7
Hauptfunktionen	8
Inhaltsverzeichnis	9
Bedienelemente und Anschlüsse	10
Notenname	12
Zugriff auf verschiedene Hintergrundmusik- Funktionen (BMG-Funktionen, „Background Music“).....	13
Vor der Benutzung Ihres H11	14
Öffnen der Tastaturabdeckung	14
Tastaturabdeckung und Deckel schließen	14
Anschließen des Netzkabels.....	15
Einschalten des Instruments.....	15
Einstellen der Lautstärke.....	15
Verwenden eines Kopfhörers (Option)	16
Verwenden der Notenablage (Option)	16
Überprüfen der Versionsnummer	16

Referenz

Anhören der 50 Preset-Songs für Klavier (Klassik & Jazz).....	17
Verwendung der Moving-Key-Funktion.....	19
Anhören von Songs im USB-Flash-Speicher	20
Vorsichtsmaßnahmen bei Verwendung der USB-Buchse [TO DEVICE].....	22
Der Umgang mit Diskettenlaufwerk (Floppy Disk Drive, FDD) und Disketten.....	23
Formatieren von USB-Speichermedien.....	24
Anhören von Songs direkt aus dem Internet.....	25
Automatische Voice-Zuordnung für einen Song (Song Auto Revoice)	26
Auswählen und Spielen von Voices.....	27
Auswählen von Voices.....	27
Verwendung der Pedale	28

Kombinieren von zwei Voices (Dual-Modus)	29
Speichern der Voice-Einstellungen	30
Auswählen verschiedener digitaler Halleffekte (REVERB)	31
Transposition – [TRANSCOPE].....	31
Feinabstimmung der Tonhöhe.....	32
Anschlagsempfindlichkeit – [TOUCH]	32

Internet-Direktverbindung (IDC, „Internet Direct Connection“)	33
Das Instrument für die Internetverbindung einrichten.....	33
Verbinden des Instruments mit dem Internet.....	35
Über die Internet-Einstellungen.....	36
Überprüfen der Feldstärke (bei Verwendung eines USB-Wireless-LAN-Adapters).....	38
Exportieren der Verbindungsinformationen.....	39
Initialisieren der Internet-Einstellungen	40
Internet-Grundeinstellungen.....	40
Glossar der Internet-Begriffe	41

Anschlüsse	43
Anschlüsse.....	43

Datensicherung.....	44
Sicherungsdaten im internen Speicher	44
Initialisieren der Sicherungsdaten im internen Speicher.....	44
Daten im USB-Flash-Speicher sichern	45
Wiederherstellen der Sicherungsdaten	46

Liste der Meldungen	47
----------------------------------	-----------

Fehlerbehebung.....	48
----------------------------	-----------

Montage des Ständers	49
-----------------------------------	-----------

Liste der 50 Preset-Songs für Klavier (Klassik & Jazz)	53
---	-----------

Index	55
--------------------	-----------

Anhang

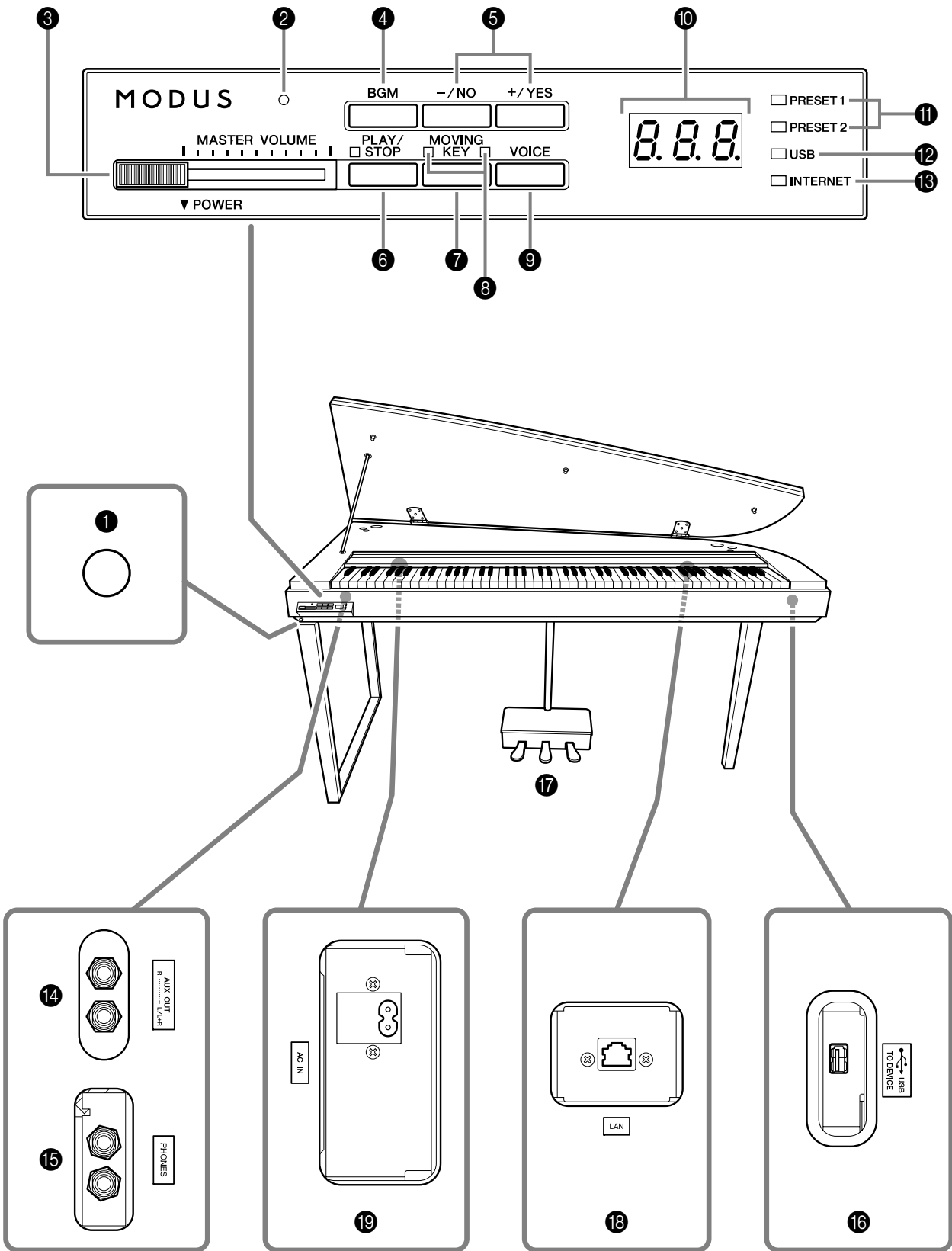
Liste der Normaleinstellungen	58
--	-----------

Optionales Zubehör.....	58
--------------------------------	-----------

Technische Daten	59
-------------------------------	-----------

Bedienelemente und Anschlüsse

DEUTSCH



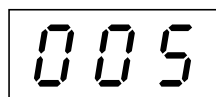
Unterseite

Die hier gezeigten Buchsen und Anschlüsse an der Unterseite des Instruments können aus Ihrer Perspektive von der Vorderseite des Instruments aus betrachtet seitenverkehrt erscheinen. Achten Sie darauf, bei ihrer Verwendung sorgfältig die auf dem Bedienfeld aufgedruckten Namen zu überprüfen, bevor Sie Verbindungen herstellen.

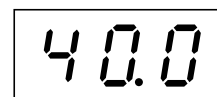
- ① **Netzschalter [POWER]** S. 15
Schaltet das Instrument ein und aus.
- ② **Netzanzeige** S. 15
Diese Anzeige leuchtet, wenn das Instrument eingeschaltet ist.
- ③ **[MASTER VOLUME]-Controller** S. 15
Stellt den Lautstärkepegel ein.
- ④ **[BGM]-Taste** S. 17, 20, 25
Schaltet für [PRESET 1]/[PRESET 2]/[USB]/[INTERNET] den BGM-Modus ein und aus. Weitere Informationen finden Sie unter Seite 13.
- ⑤ **Tasten [-/NO]/[+/YES]**
Zur Voice- oder Song-Auswahl und zur Einstellung von Werten.
- ⑥ **[PLAY/STOP]-Taste**..... S. 18, 21, 26
Zum Starten/Anhalten der Song-Wiedergabe der 50 Preset-Songs für Klavier (Klassik & Jazz), der Songs im USB-Flash-Speicher oder der über den Streaming-Dienst aus dem Internet aufgerufenen Songs.
- ⑦ **[MOVING KEY]-Taste**..... S. 19
Aktiviert die Moving-Key-Funktion, die automatisch die Tasten zur Song-Wiedergabe bewegt – einschließlich der 50 Preset-Songs für Klavier, der Songs im USB-Flash-Speicher und der über den Streaming-Dienst aus dem Internet aufgerufenen Songs.
- ⑧ **[MOVING KEY]-Statuslämpchen** ... S. 19
Leuchtet bei einem Fehler im Moving-Key-Modus rot; leuchtet weiß, solange die Moving-Key-Funktion aktiviert ist.
- ⑨ **[VOICE]-Taste** S. 27
Zur Auswahl aus 10 internen Voices einschließlich GRAND PIANO 1 und 2 (Seite 27). Sie können auch zwei Voices kombinieren (Seite 29) oder der Voice, die für das Spiel auf der Tastatur ausgewählt ist, Halleffekte hinzufügen (Seite 31).
- ⑩ **Display (Anzeige)** S. 11
Hier werden verschiedene Meldungen und bestimmte Einstellungen des Instruments angezeigt. Das Display ist je nach Betriebszustand u. U. nicht verfügbar.
⚠ VORSICHT
Schalten Sie das Instrument nicht aus, wenn im Display blinkende Striche zu sehen sind (dies zeigt an, dass gerade ein Vorgang ausgeführt wird). Dadurch können die Daten beschädigt werden.
- ⑪ **[PRESET 1]/[PRESET 2]-Lämpchen**... S. 17
Wenn dieses Lämpchen leuchtet, können Sie sich die 50 Preset-Songs für Klavier (Klassik & Jazz) anhören.
- ⑫ **[USB]-Lämpchen** S. 20
Wenn dieses Lämpchen leuchtet, können Sie sich Songs anhören, die sich im USB-Flash-Speicher befinden. Blinkt, während Daten aus dem USB-Flash-Speicher geladen werden.
⚠ VORSICHT
Entfernen Sie den USB-Flash-Speicher nicht aus dem Instrument, solange das Lämpchen blinkt. Dadurch können die Daten beschädigt werden.
- ⑬ **[INTERNET]-Lämpchen**..... S. 25
Wenn dieses Lämpchen leuchtet, können Sie sich Songs aus dem Internet anhören. Blinkt, während auf das Internet zugegriffen wird.
- ⑭ **AUX-OUT-Buchsen [L/L+R][R]**..... S. 43
Zum Anschließen eines Aufnahmegeräts (beispielsweise eines Kassettenrekorders), damit Sie Ihr Spiel aufzeichnen können.
- ⑮ **[PHONES]-Buchsen** S. 16
Zum Üben können Sie hier einen handelsüblichen Stereo-Kopfhörer anschließen.
- ⑯ **USB-Anschluss [TO DEVICE]** S. 43
Zum Anschließen eines USB-Flash-Speichergeräts zur Wiedergabe der darauf gespeicherten Songs.
- ⑰ **Pedale** S. 28
Dienen zur Erzeugung verschiedener Spieleffekte für den Ausdruck, ganz ähnlich wie die Pedale bei einem akustischen Flügel.
- ⑱ **[LAN]-Anschluss** S. 33, 43
Durch direktes Verbinden des H11 mit dem Internet können Sie den speziellen Streaming-Dienst auf der Yamaha-Website nutzen, mit dem Sie automatisch ein breites Spektrum von Songs (Song-Daten) verschiedener Musikgenres direkt am Instrument wiedergeben können.
- ⑲ **[AC IN]-Anschluss**..... S. 15
Zum Anschließen des Netzkabels.

Display (Anzeige)

- Während Sie das Instrument spielen, können Sie die Betriebsvorgänge im Display am oberen Bedienfeld überprüfen.
- Das Display zeigt wie nachstehend dargestellt je nach Betriebszustand (Modus) unterschiedliche Werte an.



Eine der Song-Nummern aus den „50 Preset-Songs für Klavier (Klassik & Jazz)“



Parameterwert

Zugriff auf verschiedene Hintergrundmusik-Funktionen (BMG-Funktionen, „Background Music“)

Durch Ein- und Ausschalten der Taste **[BGM]** kann eine Reihe von Funktionen aufgerufen werden (siehe nachstehende Auflistung).

BGM

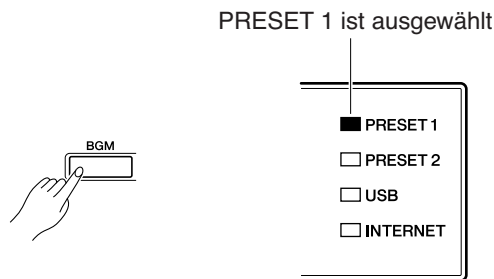
Umfasst folgende Optionen:

[PRESET 1]/[PRESET 2]..... Anhören der 50 Preset-Songs für Klavier (Klassik & Jazz) (Seite 17)

[USB]..... Anhören von Songs im USB-Flash-Speicher (Seite 20)

[INTERNET]..... Anhören der Songs im Internet über den Streaming-Dienst (Seite 25)

Drücken Sie mehrmals die Taste **[BGM]**, um nacheinander **[PRESET 1]** → **[PRESET 2]** → **[USB]** → **[INTERNET]** → **OFF** → **[PRESET 1]** → usw. auszuwählen (es leuchtet jeweils das entsprechende Lämpchen).



BGM OFF

Durch Drücken der Taste **[BGM]** werden die Lämpchen **[PRESET 1]/[PRESET 2]/[USB]/[INTERNET]** ausgeschaltet. Auswählen und Spielen von Voices (Wiedergabe) (Seite 27)

MOVING KEY ON/OFF

Mit der Moving-Key-Funktion des H11 werden die Tastaturtasten automatisch zur Song-Wiedergabe bewegt. Weitere Informationen finden Sie unter Seite 19.

Vor der Benutzung Ihres H11

Öffnen der Tastaturabdeckung

1. Heben Sie die Tastaturabdeckung hoch und klappen Sie sie nach hinten um.

! VORSICHT

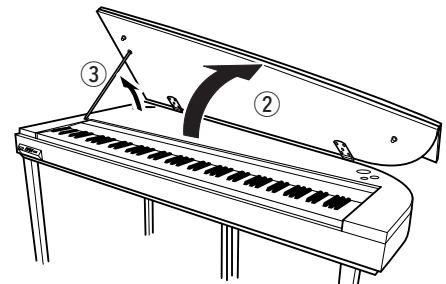
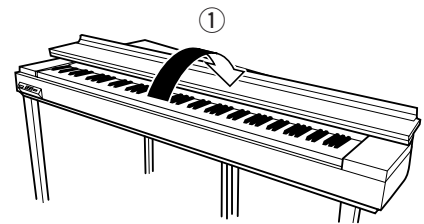
Halten Sie die Abdeckung mit beiden Händen fest, wenn Sie sie öffnen oder schließen.

! VORSICHT

Lassen Sie die Abdeckung erst dann los, wenn sie vollständig geöffnet oder geschlossen ist.

! VORSICHT

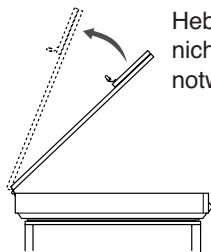
Achten Sie darauf, dass Sie zwischen der Abdeckung und dem Gerät nicht die Finger einklemmen (Ihre eigenen oder die anderer, besonders von Kindern).



2. Heben und halten Sie den Deckel wie gezeigt.

! VORSICHT

Wenn Sie den Deckel über die normale Höhe hinweg anheben, kann das Instrument dadurch beschädigt werden.



Heben Sie den Deckel nicht höher an als notwendig.

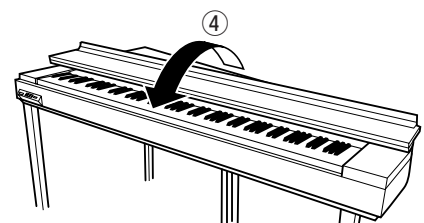
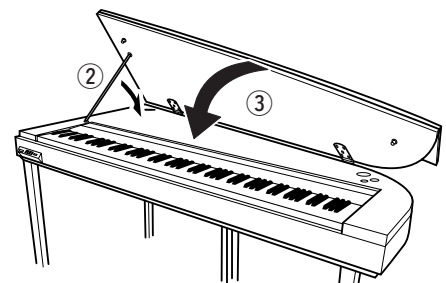
3. Richten Sie die Deckelstütze auf, und lassen Sie den Deckel vorsichtig herunter, bis die entsprechende Aussparung im Deckel auf der Deckelstütze sitzt.

Tastaturabdeckung und Deckel schließen

1. Halten Sie die Deckelstütze fest und heben Sie vorsichtig den Deckel an.
2. Halten Sie den Deckel hoch und klappen Sie die Deckelstütze ein.
3. Senken Sie den Deckel vorsichtig ab.
4. Schließen Sie die Tastaturabdeckung.

! VORSICHT

Achten Sie darauf, dass Sie zwischen der Abdeckung und dem Gerät nicht die Finger einklemmen (Ihre eigenen oder die anderer, besonders von Kindern).

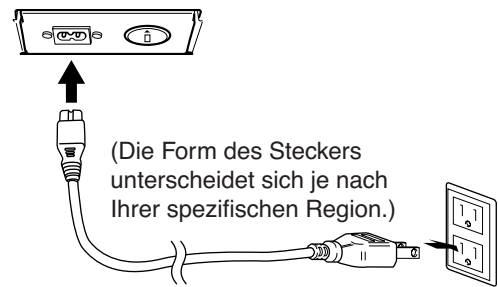


Anschließen des Netzkabels

Lesen Sie sich vor dem Anschließen des Netzkabels die folgenden Anweisungen und Warnhinweise sorgfältig durch.

1. Schließen Sie das zum Lieferumfang gehörende Netzkabel an die Buchse [AC IN] an der Unterseite des Instruments an. Wo sich die Buchse [AC IN] befindet, können Sie der Abbildung im Kapitel „Bedienelemente und Anschlüsse“ (Seite 10) entnehmen.
2. Schließen Sie das andere Ende des Netzkabels an einer Netzsteckdose an. Vergewissern Sie sich, dass das H11 für die Versorgungsspannung des Landes oder der Region geeignet ist, in der Sie es verwenden. In manchen Ländern wird ein Steckdosenadapter passend zur den dort üblichen Netzsteckdosen mitgeliefert.

[AC IN]-Anschluss



⚠️ WARNUNG

Vergewissern Sie sich, dass Ihr H11 für die Wechselspannung geeignet ist, die in dem Gebiet zur Verfügung steht, in dem Sie das Instrument verwenden möchten (siehe Eintrag an der Unterseite des Instruments). Wenn Sie das Gerät an eine falsche Versorgungsspannung anschließen, kann dies zu einer erheblichen Beschädigung der Schaltungen und im Extremfall zu Stromschlägen führen!

⚠️ WARNUNG

Verwenden Sie nur das mit dem H11 mitgelieferte Netzkabel. Wenden Sie sich an Ihren Yamaha-Händler, wenn dieses Kabel nicht vorhanden oder beschädigt ist und ersetzt werden muss. Bei Benutzung eines ungeeigneten Ersatzkabels setzen Sie sich der Gefahr von Feuer und Stromschlägen aus!

Einschalten des Instruments

Drücken Sie den Netzschalter [POWER].

- ➞ Die Netzanzeige über dem [MASTER VOLUME]-Regler leuchtet.

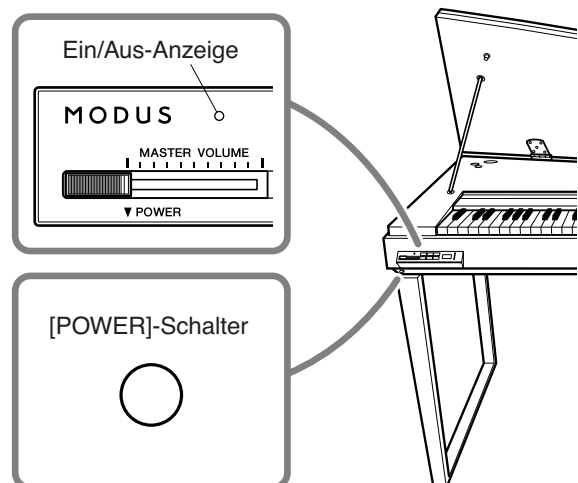
Zum Ausschalten drücken Sie den [POWER]-Schalter noch einmal.

⚠️ VORSICHT

Unterbrechen Sie niemals die Stromversorgung, während das Instrument Daten von einem USB-Flash-Speicher lädt! Dies kann zu einem Datenverlust führen.

⚠️ VORSICHT

Auch wenn das Instrument ausgeschaltet ist, fließt eine geringe Menge Strom durch das Instrument. Falls Sie das Instrument für längere Zeit nicht nutzen möchten und auch im Falle eines heraufziehenden Gewitters sollten Sie unbedingt den Netzstecker aus der Wandsteckdose ziehen.

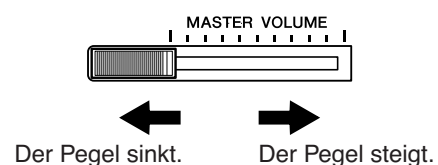


Einstellen der Lautstärke

Bringen Sie zunächst den Lautstärkereglers [MASTER VOLUME] etwa in die Mittelstellung zwischen „MIN“ und „MAX“. Nach Beginn der Wiedergabe können Sie mit dem Regler [MASTER VOLUME] die gewünschte Lautstärke einstellen.

⚠️ VORSICHT

Verwenden Sie das Instrument nicht über eine längere Zeit mit hoher Lautstärke, um Hörschäden zu vermeiden.



TERMINOLOGIE VOLUME: Die Lautstärke des gesamten Instruments.

TIPP

Mit dem [MASTER VOLUME]-Regler können Sie auch die Lautstärke der Kopfhörerbuchse [PHONES] einstellen.

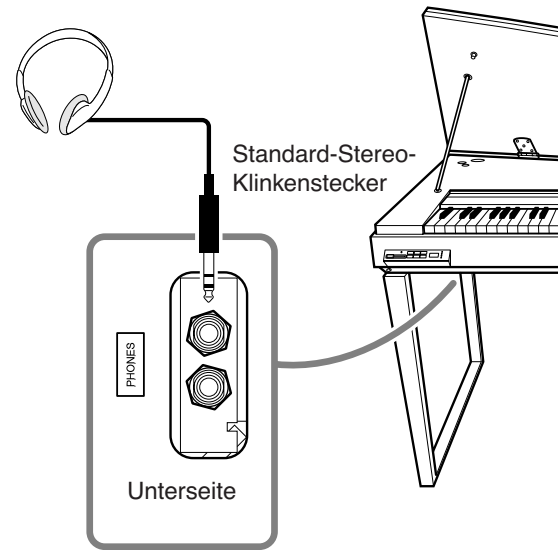
Verwenden eines Kopfhörers (Option)

Schließen Sie an eine der [PHONES]-Buchsen einen Kopfhörer an.

Es stehen zwei [PHONES]-Buchsen zur Verfügung. Sie können also zwei normale Stereokopfhörer anschließen. (Wenn Sie nur einen Kopfhörer verwenden, spielt es keine Rolle, an welcher der beiden Buchsen Sie ihn anschließen.)

VORSICHT

Verwenden Sie Kopfhörer nicht für längere Zeit mit einer hohen Lautstärke. Andernfalls können Hörschäden auftreten.

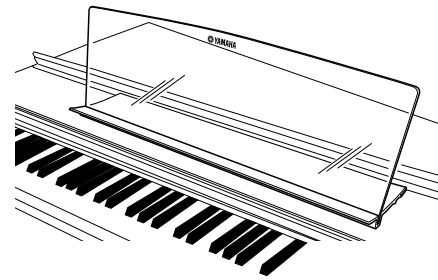


Verwenden der Notenablage (Option)

Informationen zur Montage der Notenablage finden Sie in der Bedienungsanleitung zur Notenablage.

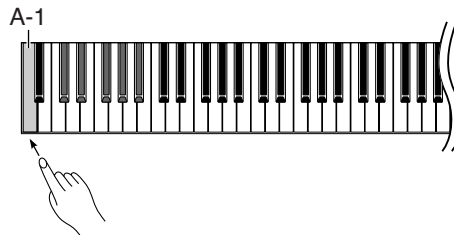
Optionale Notenablage:

YAMAHA YMR-01



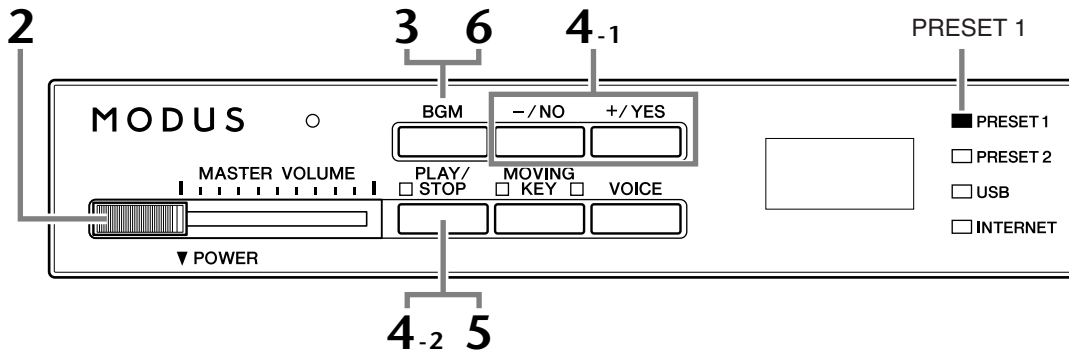
Überprüfen der Versionsnummer

Sie können die Versionsnummer dieses Instruments überprüfen, indem Sie die Taste [MOVING KEY] gedrückt halten und auf der Tastatur die Taste A-1 anschlagen (siehe auch den Quick Operation Guide). Drücken Sie die Taste [-/NO] oder die Taste [+ /YES], um zum ursprünglichen Display zurückzukehren.



Anhören der 50 Preset-Songs für Klavier (Klassik & Jazz)

Das Instrument ist mit fünfzig vorprogrammierten (englisch: „Preset“) Klavier-Songs ausgestattet, darunter sowohl klassische Stücke als auch Jazz-Standards.



Wirkungsweise

1 Schalten Sie das Instrument ein.

Drücken Sie den **[POWER]**-Schalter, um das Instrument einzuschalten.

2 Stellen Sie die Lautstärke ein.

Bringen Sie den Lautstärkereglern **[MASTER VOLUME]** etwa in die Mittelstellung zwischen „MIN“ und „MAX“. Nach Beginn der Wiedergabe können Sie mit dem Regler **[MASTER VOLUME]** die gewünschte Lautstärke einstellen.

3 Schalten Sie das **[PRESET 1]**- oder das **[PRESET 2]**-Lämpchen ein.

Drücken Sie die **[BGM]**-Taste, um das **[PRESET 1]**- oder das **[PRESET 2]**-Lämpchen auszuwählen. Preset 1 enthält eine Auswahl bekannter klassischer Musikstücke, während Preset 2 viele beliebte Jazz-Standards enthält. Eine Liste aller 50 Preset-Songs für Klavier finden Sie auf Seite 53.

4 Spielen Sie einen der 50 Preset-Songs für Klavier ab.

4-1 Drücken Sie die **[-/NO]**- oder die **[+/YES]**-Taste, um die Nummer des abzuspielenden Songs auszuwählen.

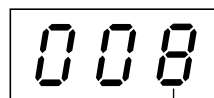
rnd: Alle Preset-Songs werden in zufälliger Reihenfolge abgespielt.

ALL: Alle Preset-Songs werden nacheinander abgespielt.

Sxx: Alle Preset-Songs in den einzelnen Szenen (besondere Subkategorien innerhalb der Kategorien Klassik und Jazz) werden abgespielt.

1 - 30 (PRESET 1): Die Nummer eines Preset-Songs kann ausgewählt und der ausgewählte Song einzeln abgespielt werden.

31 - 50 (PRESET 2): Die Nummer eines Preset-Songs kann ausgewählt und der ausgewählte Song einzeln abgespielt werden.



Song-Nummer

TERMINOLOGIE

Am H11 werden aufgezeichnete bzw. gespeicherte Spieldaten (Lieder, Instrumentalstücke, Kompositionen) als „Song“ bezeichnet. Hierzu zählen auch die 50 Preset-Songs für Klavier (Classic & Jazz).

TERMINOLOGIE

Zufallsreihenfolge:

Die 50 Preset-Songs für Klavier (Klassik & Jazz) werden vom Instrument in zufälliger Reihenfolge ausgewählt und abgespielt – ähnlich dem Mischen eines Kartenspiels –, wenn die **[PLAY/STOP]**-Taste gedrückt wird.

Szenen:

Die 50 Preset-Songs für Klavier (Klassik & Jazz) sind in dreiundzwanzig Gruppen oder Kategorien eingeteilt, um verschiedenen Hörgewohnheiten zu entsprechen: Sie können Ihre Lieblings-Songs anhand einer Szenenbeschreibung auswählen. Wenn Sie z. B. einige „elegante“ Songs hören möchten, wählen Sie Szene Nummer 4. Die Songs, die zu dieser Kategorie gehören, werden nacheinander abgespielt. Eine Liste der 50 Preset-Songs für Klavier (Klassik & Jazz) finden Sie auf Seite 53.

Szenenbezeichnungen:

Klassik

- | | | |
|--|----------------------------------|------------------------|
| - Home Party (Hausparty) | - Melancholy (Melancholisch) | - Post-romantic |
| - Morning (Morgenstimmung) | - Mood Music (Hintergrundmusik) | (Spätromantik) |
| - Upbeat (Schwungvoll) | - Fantasy (Träumereien) | - Modern French |
| - Elegant | - Baroque and Pre-romantic Music | (Französische Moderne) |
| - Relaxing (Entspannend) | (Barock und Frühromantik) | |
| - Nighttime (Abend- und Nachtstimmung) | - Pre-romantic | |
| | (Frühromantik, Chopin) | |

Jazz

- | | | |
|--------------------------|--------------------------|-------------------------|
| - Home Party (Hausparty) | - Midnight (Mitternacht) | - Innocent (Unschuldig) |
| - Daytime (Tagsüber) | - Elegant | - Mood Music |
| - Afternoon (Nachmittag) | - Upbeat (Schwungvoll) | (Hintergrundmusik) |
| - Evening (Abend) | - Ballad (Ballade) | |

- 4-2** Drücken Sie die [PLAY/STOP]-Taste, um die Wiedergabe zu starten. Am H11 können die Tastaturtasten automatisch zur Song-Wiedergabe bewegt werden (Moving-Key-Funktion). Weitere Informationen finden Sie unter Seite 19.

Lautstärke einstellen

Stellen Sie mit dem Regler [MASTER VOLUME] die Lautstärke ein.

5 Beenden Sie die Wiedergabe.

Drücken Sie die [PLAY/STOP]-Taste.

6 Schalten Sie das Lämpchen [PRESET 1] bzw. [PRESET 2] aus.

Schalten Sie das Lämpchen [PRESET 1] bzw. [PRESET 2] aus, indem Sie die Taste [BGM] drücken.

TIPP

Sie können den Preset-Song gern auch auf der Tastatur begleiten. Außerdem können Sie die auf der Tastatur gespielte Voice umschalten.

TIPP

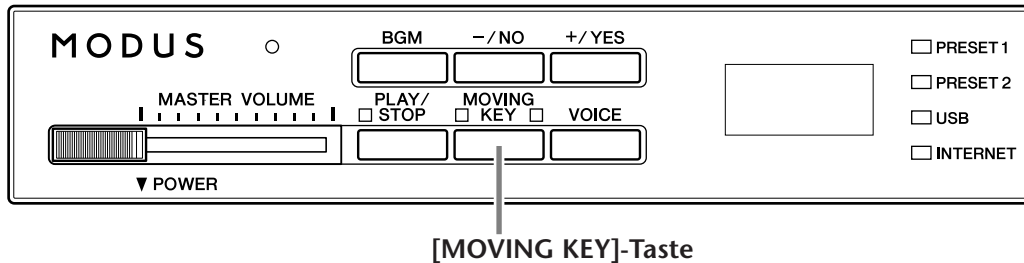
Sie können die Art des Halls (Reverb-Typ, Seite 31) auswählen, der auf die auf der Tastatur gespielte Voice und die Preset-Song-Wiedergabe angewendet wird. Auch die Anschlagempfindlichkeit (Seite 32) für die Tastatur-Voice kann wunschgemäß eingestellt werden.

HINWEIS

Wenn Sie einen anderen Song auswählen (oder wenn während der fortlaufenden Wiedergabe ein anderer Song ausgewählt wird), wird der entsprechende Reverb-Typ eingestellt.

Verwendung der Moving-Key-Funktion

Das H11 ist mit der Moving-Key-Funktion ausgestattet, bei der sich die Tasten automatisch zur Song-Wiedergabe bewegen – einschließlich der 50 Preset-Songs für Klavier (Klassik & Jazz), der Songs im USB-Flash-Speicher und der über den Streaming-Dienst aus dem Internet aufgerufenen Songs. Dies macht nicht nur den Klang, sondern auch den Anblick des Instruments zu einem Hochgenuss. Näheres zum Verhältnis zwischen der Moving-Key-Funktion und dem Hintergrundmusik-(BGM-)Modus erfahren Sie auf Seite 13.



Wirkungsweise

1 Schalten Sie die Moving-Key-Funktion ein.

Drücken Sie die Taste **[MOVING KEY]**, sodass deren Anzeige aufleuchtet. Beachten Sie, dass die Moving-Key-Funktion nur für die Tastaturtasten gilt; die Pedale bewegen sich nicht automatisch, auch wenn die **[MOVING KEY]**-Taste eingeschaltet und die Song-Wiedergabe gestartet wird.

TIPP Normaleinstellung: ON (Ein)

TERMINOLOGIE Normaleinstellung:
Der Ausdruck „Normaleinstellung“ bezieht sich auf die Standardeinstellung (Werksvorgabe), die beim erstmaligen Einschalten des Instruments vorliegt.

2 Starten Sie die Wiedergabe.

Spielen Sie die gewünschten Songs ab. Sie können die Moving-Key-Funktion mit den 50 Preset-Songs für Klavier (Seite 17), mit den Songs im USB-Flash-Speicher (Seite 20) oder mit den über den Streaming-Dienst aus dem Internet aufgerufenen Songs (Seite 25) verwenden.

Das **[MOVING KEY]**-Statuslampe (neben der Taste) leuchtet rot, wenn während der Verwendung der Moving-Key-Funktion ein Fehler auftritt. Weitere Informationen hierzu finden Sie in der „Liste der Meldungen“ auf Seite 47.

3 Beenden Sie die Wiedergabe.

Beenden Sie die Wiedergabe der 50 Preset-Songs für Klavier (Seite 17), der Songs im USB-Flash-Speicher (Seite 20) bzw. der über den Streaming-Dienst aus dem Internet aufgerufenen Songs (Seite 25).

4 Schalten Sie die Moving-Key-Funktion aus.

Drücken Sie erneut die **[MOVING KEY]**-Taste, sodass deren Anzeige erlischt.

Auswählen des Parts (Kanals) für die Moving-Key-Funktion

Abhängig von den Song-Daten hat der von Ihnen abgespielte Song möglicherweise mehrere Parts. Bei der Normaleinstellung (Auto) wählt das Instrument auf der Grundlage der spezifischen Song-Daten automatisch den besten Part für die Moving-Key-Wiedergabe aus. Wenn Sie diesen Part ändern möchten, wählen Sie den Kanal für den gewünschten Part von Hand aus. Halten Sie die **[MOVING KEY]**-Taste gedrückt und schlagen Sie eine der Tasten C4 bis F5 an (siehe auch den Quick Operation Guide). Die aktuelle Part-Einstellung erscheint im Display, während beide Tasten gehalten werden.

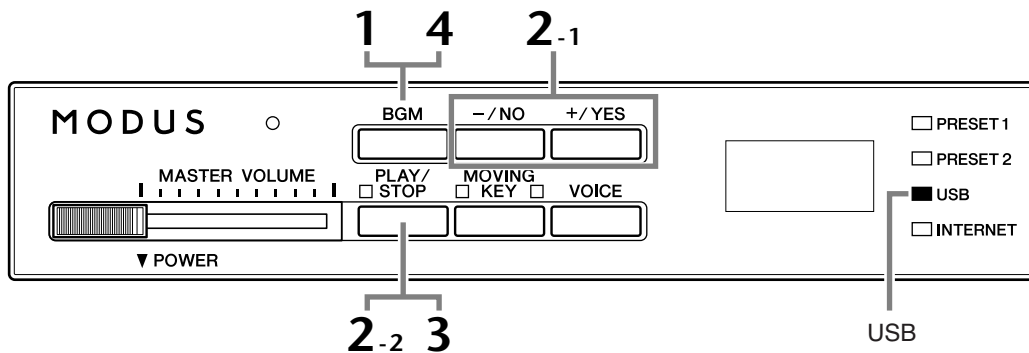
C4-D#5	Tastatur-Part (Kanäle) 1 – 16 und ON/OFF-Status „0“ (ON) oder „-“ (OFF) wird im Display angezeigt. Der Status kann für jeden Part eingestellt werden. Halten Sie [MOVING KEY] gedrückt und drücken Sie wiederholt die Taste, um den Status ON bzw. OFF einzustellen.
E5	Auch beim Wechseln des Songs wird der aktuelle Part beibehalten. Der Part wird nicht automatisch ausgewählt. Im Display erscheint die Anzeige „OFF“.
F5	Der beste Part für jeden Song wird automatisch ausgewählt (Normaleinstellung). Im Display erscheint die Anzeige „ON“.

Anhören von Songs im USB-Flash-Speicher

Sie können ein USB-Flash-Speichergerät an das Instrument anschließen und sich Songs anhören, die auf dem Gerät (mit einem Computer) aufgezeichnet wurden. Lesen Sie vor Verwendung eines USB-Flash-Speichergeräts den Abschnitt „Vorsichtsmaßnahmen bei Verwendung der USB-Buchse [TO DEVICE]“ auf Seite 22.

VORSICHT

Während ein USB-Song wiedergegeben wird oder während das [USB]-Lämpchen blinkt, darf der USB-Flash-Speicher NICHT abgezogen und das Gerät/Instrument NICHT ausgeschaltet werden. Dies kann zu einem Datenverlust führen.



Zeichencode

Wenn ein Song nicht geladen werden kann, müssen Sie evtl. die Zeichencode-Einstellung ändern.

International

Dateien mit Dateinamen, die folgende Zeichen enthalten, können geladen werden. (Dateien mit japanischen Dateinamen können nicht geladen werden.)

- Zeichen halbe Größe: Buchstaben des Alphabets, Ziffern, Satzzeichen, Umlaute

Schalten Sie das Instrument ein, während Sie die Tasten A-1 und B-1 drücken.

Japanese

Dateien mit Dateinamen, die folgende Zeichen enthalten, können geladen werden.

- Zeichen halbe Größe: Buchstaben des Alphabets, Ziffern, Satzzeichen, Katakana
- Zeichen volle Größe: Kanji, Hiragana, Katakana, Buchstaben des Alphabets

Schalten Sie das Instrument ein, während Sie die Tasten A-1 und A#-1 drücken.

TIPP

Normaleinstellung:
International

TERMINOLOGIE

Normaleinstellung:

Der Ausdruck „Normaleinstellung“ bezieht sich auf die Standardeinstellung (Werksvorgabe), die beim erstmaligen Einschalten des Instruments vorliegt.

HINWEIS

Bei einigen Songs dauert es länger als bei anderen, bis die Wiedergabe startet. Beachten Sie bitte, dass dies auch für die Zwischenräume zwischen nacheinander abgespielten Songs gilt.

Wirkungsweise

1 Schalten Sie das [USB]-Lämpchen ein.

Vergewissern Sie sich, dass der USB-Flash-Speicher an das Instrument angeschlossen ist, und schalten Sie dann das [USB]-Lämpchen ein, indem Sie die [BGM]-Taste drücken.

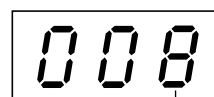
2 Spielen Sie einen der USB-Songs ab.

2-1 Drücken Sie die [-/NO]- oder die [+ /YES]-Taste, um die Nummer des abzuspielenden Songs auszuwählen.

rnd: Alle USB-Songs werden in zufälliger Reihenfolge abgespielt.

ALL: Alle USB-Songs werden nacheinander abgespielt.

001-600: Die Nummer des gewünschten USB-Songs (den Sie mithilfe eines Computers gespeichert haben) kann ausgewählt und der Song abgespielt werden. Insgesamt stehen bis zu 600 USB Songs zur Verfügung.



Song-Nummer

2-2 Drücken Sie die [PLAY/STOP]-Taste, um die Wiedergabe zu starten.

Lautstärke einstellen

Stellen Sie mit dem Regler [MASTER VOLUME] die Lautstärke ein.

3 Beenden Sie die Wiedergabe.

Drücken Sie die [PLAY/STOP]-Taste.

4 Schalten Sie das [USB]-Lämpchen aus.

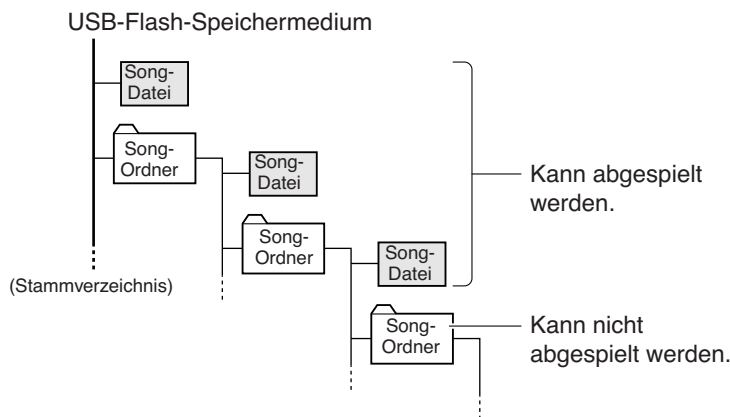
Schalten Sie das [PRESET 1]-Lämpchen aus, indem Sie die [BGM]-Taste drücken.

Datenformat

Dieses Instrument kann Song-Daten in den SMF-Formaten 0 und 1 (Standard MIDI File) und im DOC-Format (Disk Orchestra Collection) abspielen. Beim Kopieren von Song-Daten vom Computer in den USB-Flash-Speicher sollten Sie darauf achten, dass diese im SMF-Format 0 oder 1 gespeichert sind. Bedenken Sie auch, dass auf anderen Geräten aufgenommene Songs eventuell Voices verwenden, die auf diesem Instrument nicht verfügbar sind und daher anders klingen als im Original.

WICHTIG

Beim Abspielen von Songs, die von einem Computer oder einem anderen Gerät in das USB-Flash-Speichergerät kopiert wurden, müssen die Songs entweder im Stammverzeichnis des USB-Flash-Speichers oder in einem Ordner der ersten oder zweiten Hierarchieebene des Stammverzeichnisses liegen. Songs, die an diesen Orten gespeichert wurden, können als Song-Daten abgespielt werden. Songs, die sich in Ordnern der dritten Hierarchieebene befinden, also Ordner innerhalb von Ordnern der zweiten Ebene, können von diesem Instrument nicht abgespielt werden.



Im Handel erhältliche Song-Daten

Song-Daten, die mithilfe eines Computers erworben wurden, sowie im Handel erhältliche Songs auf Diskette können verwendet werden, wenn Sie ein Diskettenlaufwerk mit dem Instrument verbinden. Das Instrument ist mit Musikdisketten (Floppy Disks) kompatibel, die folgende Logos tragen:



TIPP

Das Instrument ist mit der praktischen automatischen Voice-Zuordnung für einen Song (Song Auto Revoice) ausgestattet. Siehe Seite 26.

TIPP

Normaleinstellung: ON (die spezielle Piano-Voice des Instruments wird verwendet) Um von der speziellen Piano-Voice des Instruments auf die konventionellen XG-Klavier-Voices des gleichen Typs umzuschalten, schalten Sie die Funktion aus (OFF).

TIPP

Sie können den USB-Song gern auch auf der Tastatur begleiten. Außerdem können Sie die auf der Tastatur gespielte Voice umschalten.

TIPP

Sie können die Art des Halls (Reverb-Typ, Seite 31) auswählen, der auf die auf der Tastatur gespielte Voice und die USB-Song-Wiedergabe angewendet wird. Auch die Anschlagempfindlichkeit (Seite 32) für die Tastatur-Voice kann wunschgemäß eingestellt werden.

HINWEIS

Wenn Sie einen anderen Song auswählen (oder wenn während der fortlaufenden Wiedergabe ein anderer Song ausgewählt wird), wird der entsprechende Reverb-Typ eingestellt.

TERMINOLOGIE

Was ist SMF (Standard MIDI File)? Das Format SMF (Standard MIDI File) ist eines der gebräuchlichsten und kompatibelsten Sequenzformate, die zum Speichern von Sequenzdaten verwendet werden. Es gibt zwei Varianten: Format 0 und Format 1. Sehr viele MIDI-Geräte sind mit dem SMF-Format 0 kompatibel und die meisten im Handel erhältlichen MIDI-Sequenzdaten werden im SMF-Format 0 angeboten.

HINWEIS

Lesen Sie vor Verwendung eines USB-Speichergeräts den Abschnitt „Vorsichtsmaßnahmen bei Verwendung der USB-Buchse [TO DEVICE]“ auf Seite 22.

HINWEIS

Lesen Sie vor Verwendung einer Diskette und des Diskettenlaufwerks unbedingt den Abschnitt „Bedienung des Diskettenlaufwerks (FDD) und Umgang mit Disketten“ auf Seite 23.

HINWEIS

Im Handel erhältliche Musikdaten unterliegen dem Schutz durch das Urheberrecht (Copyright). Das Kopieren von im Handel erhältlichen Musikdaten ist nur für den Privatgebrauch zulässig und ansonsten streng verboten.

Vorsichtsmaßnahmen bei Verwendung der USB-Buchse [TO DEVICE]

Dieses Instrument ist mit der **USB-Buchse [TO DEVICE]** ausgestattet. Behandeln Sie das USB-Gerät mit Vorsicht, wenn Sie es an dieser Buchse anschließen. Beachten Sie die nachfolgenden wichtigen Vorsichtsmaßnahmen.

HINWEIS

Weitere Informationen zur Bedienung von USB-Geräten finden Sie in der Bedienungsanleitung des jeweiligen USB-Geräts.

■ Kompatible USB-Geräte

- USB-Speichergeräte (USB-Sticks (Flash-Speicher), Diskettenlaufwerke, Festplatten usw.)
- USB-Hub
- Das Instrument unterstützt nicht notwendigerweise alle im Handel erhältlichen USB-Geräte. Yamaha übernimmt keine Garantie für die Betriebsfähigkeit der von Ihnen erworbenen USB-Geräte. Bevor Sie ein USB-Gerät für die Verwendung mit diesem Instrument kaufen, besuchen Sie bitte die folgende Internetseite:
<http://music.yamaha.com/download/>

HINWEIS

Andere USB-Geräte wie eine Computertastatur oder Maus können nicht benutzt werden.

■ Anschließen eines USB-Geräts

- Stellen Sie beim Anschließen eines USB-Speichergeräts an die Buchse **USB [TO DEVICE]** sicher, dass der Gerätestecker geeignet und richtig herum angeschlossen ist.
- Wenn Sie zwei oder drei Geräte gleichzeitig an einem Anschluss anschließen möchten, sollten Sie einen USB-Hub verwenden. Der USB-Hub muss eine eigene Stromversorgung haben und eingeschaltet sein. Es kann nur ein USB-Hub verwendet werden. Falls während der Verwendung des USB-Hubs eine Fehlermeldung erscheint, trennen Sie den Hub vom Instrument, schalten Sie dann das Instrument aus und schließen Sie den USB-Hub wieder an.
- Das Instrument unterstützt zwar den Standard USB 1.1, aber Sie können auch ein Speichergerät des Standards USB 2.0 an das Instrument anschließen und verwenden. Beachten Sie jedoch, dass die Übertragungsgeschwindigkeit derjenigen von USB 1.1 entspricht.

■ Verwendung von USB-Speichergeräten

- Wenn Sie das Instrument an ein USB-Speichergerät anschließen, können Sie Daten von dem angeschlossenen Gerät einlesen.

HINWEIS

CD-R/RW-Laufwerke können zwar verwendet werden, um Daten in das Instrument zu laden, nicht jedoch zum Speichern von Daten.

■ Anzahl der verwendbaren USB-Speichergeräte

- An die Buchse **USB [TO DEVICE]** kann jeweils nur ein USB-Speichergerät angeschlossen werden.

■ Formatieren von USB-Speichermedien

- Wenn ein USB-Speichergerät angeschlossen oder ein Medium eingelegt wird, kann es sein, dass eine Meldung erscheint, die Sie auffordert, das Gerät/Medium zu formatieren. Führen Sie in diesem Fall den Formatierungsvorgang aus (Seite 24).

⚠ VORSICHT

Durch den Formatierungsvorgang werden alle vorher vorhandenen Daten überschrieben. Vergewissern Sie sich, dass das zu formatierende Medium keine wichtigen Daten enthält. Gehen Sie mit Vorsicht vor, vor allem beim Anschließen mehrerer USB-Speichermedien.

■ So schützen Sie Ihre Daten (Schreibschutz)

- Um das versehentliche Löschen wichtiger Daten zu verhindern, sollten Sie den an jedem Speichergerät bzw. -medium vorhandenen Schreibschutz aktivieren. Wenn Sie Daten auf dem USB-Speichergerät speichern möchten, achten Sie darauf, den Schreibschutz aufzuheben.

■ USB-Speichergerät anschließen/entfernen

- Vergewissern Sie sich vor dem Entnehmen des Mediums aus dem Gerät, dass das Instrument nicht gerade auf Daten zugreift (z. B. bei einem Speichervorgang).

⚠ VORSICHT

Vermeiden Sie es, das USB-Speichergerät häufig ein- und auszuschalten oder das Gerät zu häufig anzuschließen/abzutrennen. Dies kann u. U. dazu führen, dass das Instrument „einfriert“ oder hängen bleibt. Während das Instrument auf Daten zugreift (z. B. bei einem Speichervorgang), dürfen Sie den USB-Stecker NICHT abziehen, das Speichermedium NICHT aus dem Gerät entfernen und KEINES der Geräte ausschalten. Andernfalls können die Daten auf einem oder beiden Geräten beschädigt werden.

Der Umgang mit Diskettenlaufwerk (Floppy Disk Drive, FDD) und Disketten

Zur Verwendung von Disketten müssen Sie das optionale UD-FD01-Diskettenlaufwerk installieren. Dadurch haben Sie die Möglichkeit, eigene Daten, die Sie am Instrument erzeugt haben, auf Diskette zu speichern und Daten von Diskette auf das Instrument zu laden.

Behandeln Sie Disketten und das Diskettenlaufwerk vorsichtig. Beachten Sie die nachfolgenden wichtigen Vorsichtsmaßnahmen.

■ Kompatible Diskettenformate

- Es können sowohl 2DD- als auch 2HD-3,5-Zoll-Disketten verwendet werden.

■ Formatieren von Disketten

- Falls Sie feststellen, dass Sie neue, leere Disketten oder Disketten, die in anderen Geräten verwendet wurden, nicht verwenden können, müssen Sie sie möglicherweise formatieren. Einzelheiten zum Formatieren von Disketten finden Sie auf Seite 24. Denken Sie daran, dass durch den Formatierungsvorgang alle Daten auf der Diskette verlorengehen. Sie sollten vorher überprüfen, ob die Diskette wichtige Daten enthält.

HINWEIS

Mit diesem Gerät formatierte Disketten sind für andere Geräte möglicherweise nicht verwendbar.

■ Einlegen/Auswerfen von Disketten

Einlegen einer Diskette in das Diskettenlaufwerk

- Halten Sie die Diskette so, dass das Etikett der Diskette nach oben und der Metallschieber nach vorne weist (in Richtung des Schlitzes der Laufwerköffnung). Legen Sie die Diskette vorsichtig in die Diskettenöffnung ein, und schieben Sie die Diskette nach vorne, bis sie hörbar einrastet und die Auswurfaste herauspringt.

HINWEIS

Stecken Sie keine anderen Gegenstände als Disketten in das Diskettenlaufwerk. Andere Gegenstände können das Diskettenlaufwerk oder die Disketten beschädigen.

Auswerfen einer Diskette

- Drücken Sie, nachdem Sie sich vergewissert haben, dass das Instrument nicht auf die Diskette zugreift*, die Auswurfaste rechts oben neben dem Diskettenschacht ganz hinein. Sobald die Diskette ausgeworfen wurde, ziehen Sie sie aus dem Laufwerk. Sollte ein Auswerfen der Diskette nicht möglich sein, da sie festgeklemmt ist, ziehen Sie nicht mit Gewalt an der Diskette. Betätigen Sie statt dessen erneut die Auswurfaste, oder schieben Sie die Diskette wieder in das Diskettenfach hinein und starten Sie einen erneuten Auswurfversuch.

* Das leuchtende Diskettenzugriffslämpchen weist darauf hin, dass ein Vorgang, beispielsweise die Wiedergabe, aktiv ist.

⚠ VORSICHT

Werfen Sie die Diskette nicht aus und schalten Sie das Instrument selbst nicht aus, während auf die Diskette zugegriffen wird. Andernfalls können die Daten auf der Diskette oder sogar das Diskettenlaufwerk selbst beschädigt werden.

- Nehmen Sie immer die Diskette aus dem Laufwerk, bevor Sie das Gerät ausschalten. Wenn Sie eine Diskette längere Zeit im Laufwerk eingelegt lassen, kann die Diskette leicht verstauben und Schmutz ansammeln. Dies kann zu Schreib- und Lesefehlern führen.

■ Reinigung des Schreib-/Lesekopfs der Diskette

- Reinigen Sie den Schreib-/Lesekopf regelmäßig. Dieses Gerät besitzt einen magnetischen Präzisions-Schreib-/Lesekopf, der im Laufe der Zeit durch winzige Magnetpartikel der verwendeten Disketten verunreinigt wird. Dies kann zu Schreib- und Lesefehlern führen.
- Um das Diskettenlaufwerk in einen optimalen Betriebszustand zu halten, empfiehlt Yamaha, den Schreib-/Lesekopf einmal im Monat mit einer handelsüblichen Trocken-Reinigungsdiskette zu reinigen. Wenden Sie sich an Ihren Yamaha-Händler um zu erfahren, wo Sie geeignete Reinigungsdisketten für den Schreib-/Lesekopf erhalten können.

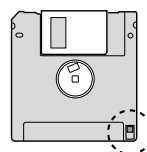
■ Über Disketten

Gehen Sie mit Disketten vorsichtig um, und befolgen Sie diese Vorsichtsmaßnahmen:

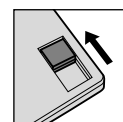
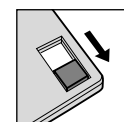
- Legen Sie keine schweren Gegenstände auf eine Diskette, verbiegen Sie diese nicht, und üben Sie keinerlei Druck auf Disketten aus. Bewahren Sie zeitweilig nicht benötigte Disketten immer in ihren Schutzhüllen auf.
- Setzen Sie die Diskette weder direktem Sonnenlicht noch extrem hohen oder niedrigen Temperaturen, hoher Feuchtigkeit, Staub oder Flüssigkeiten aus.
- Öffnen Sie den gefederten Metallschieber nicht, und berühren Sie auf keinen Fall die ungeschützte Oberfläche der Scheibe im Inneren des Diskettengehäuses.
- Setzen Sie die Diskette keinen starken Magnetfeldern aus, wie sie von Fernsehern, Lautsprechern, Motoren usw. ausgehen. Magnetische Felder können die Daten teilweise oder vollständig löschen und die Diskette unlesbar machen.
- Benutzen Sie niemals eine Diskette mit beschädigtem Metallschieber oder Gehäuse.
- Kleben Sie nichts anderes als die dafür vorgesehenen Etiketten auf die Disketten. Achten Sie darauf, dass die Aufkleber an der richtigen Stelle angebracht werden.

So schützen Sie Ihre Daten (Schreibschutzschieber):

- Um ein versehentliches Löschen wichtiger Daten zu verhindern, schieben Sie den Schreibschutzschieber der Diskette auf die Position „geschützt“ (offener Schieber). Achten Sie beim Speichern von Daten darauf, den Schreibschutzschieber der Diskette in die Stellung „überschreiben“ zu bringen (geschlossener Schieber).



Schreibschutz EIN
(gesperrt oder Schreiben
nicht möglich)



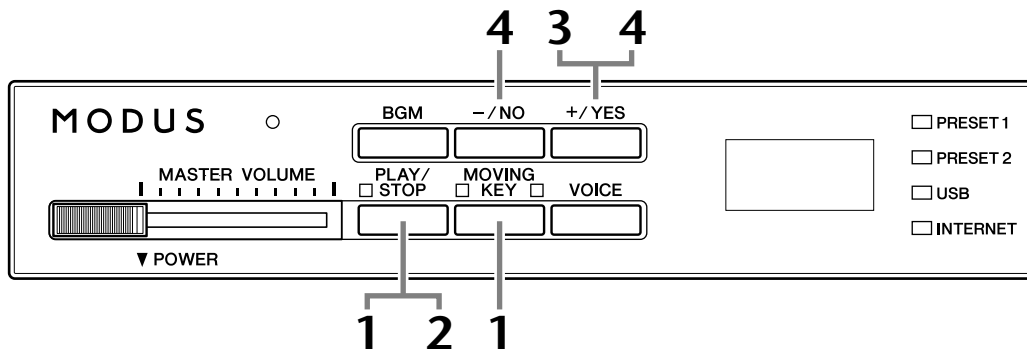
Schreibschutz AUS
(nicht gesperrt oder
Schreiben möglich)

■ Datensicherung

- Um eine maximale Datensicherheit zu gewährleisten, empfiehlt Yamaha, von wichtigen Daten zwei Kopien auf zwei verschiedenen Disketten anzulegen. Auf diese Weise verfügen Sie bei Verlust oder Beschädigung einer Diskette über eine Sicherungskopie.

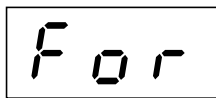
Formatieren von USB-Speichermedien

Wenn ein USB-Speichergerät angeschlossen oder ein Medium eingelegt wird, kann es sein, dass eine Meldung erscheint, die Sie auffordert, das Gerät/Medium zu formatieren. Führen Sie in diesem Fall den Formatierungsvorgang aus.



1 Aktivieren Sie den Formatierungsmodus.

Drücken Sie, nachdem Sie sich vergewissert haben, dass der USB-Flash-Speicher am Instrument angeschlossen ist, bei gehaltener [MOVING KEY]-Taste die Taste [PLAY/STOP].



2 Suchen Sie das zu formatierende USB-Speichermedium.

Drücken Sie die Taste [PLAY/STOP], um die Suche zu starten. Am Display erscheint die Abfrage „n-y“ (No-Yes: Nein-Ja), wenn ein USB-Flash-Speichergerät gefunden wird, das formatiert werden kann. Drücken Sie zum Abbrechen der Formatierung die [-/NO]-Taste, bevor Sie in Schritt 3 die [+/YES]-Taste drücken.

3 Starten Sie die Formatierung.

Drücken Sie die [+/YES]-Taste.

Nach Abschluss des Formatierungsvorgangs erscheint die Meldung „End“ (Ende) im Display.

4 Beenden Sie den Formatierungsmodus.

Drücken Sie die [-/NO]- oder die [+/YES]-Taste, um den Formatierungsmodus zu beenden.

⚠ VORSICHT

Durch den Formatierungsvorgang werden alle vorher vorhandenen Daten überschrieben. Vergewissern Sie sich, dass das zu formatierende Medium keine wichtigen Daten enthält. Gehen Sie mit Vorsicht vor, vor allem beim Anschließen mehrerer USB-Speichermedien.

HINWEIS

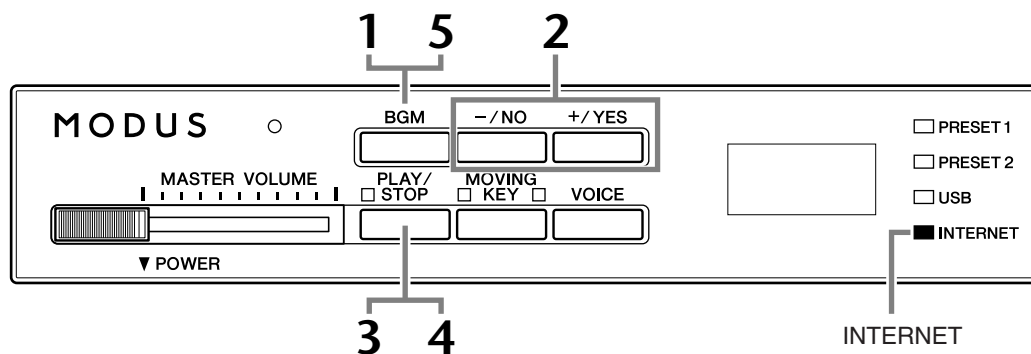
Der Initialisierungsmodus kann nicht während der Song-Wiedergabe im BGM-Modus aktiviert werden.

HINWEIS

Falls kein Medium vorgefunden wird oder die Initialisierung fehlgeschlagen ist, erscheinen auf dem Display im Wechsel die Meldung „Err“ (Error, „Fehler“) und der Fehlercode.

Anhören von Songs direkt aus dem Internet

Yamaha bietet eine spezielle Website mit einem Streaming-Datendienst an, mit dem Sie ein breites Spektrum von Songs (Song-Daten) verschiedener Musikgenres als Hintergrundmusik auf Ihrem Instrument wiedergeben können. Lesen Sie, bevor Sie das Instrument mit dem Internet verbinden, den Abschnitt „Internet-Direktverbindung“ (IDC, „Internet Direct Connection“) auf Seite 33.



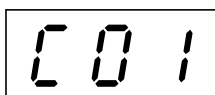
Wirkungsweise

1 Schalten Sie das [INTERNET]-Lämpchen ein.

Vergewissern Sie sich, dass das Instrument mit dem Internet verbunden ist, und wählen Sie dann das [INTERNET]-Lämpchen aus, indem Sie die [BGM]-Taste drücken (das [INTERNET]-Lämpchen blinkt während des Internetzugriffs).

2 Wechseln Sie den Kanal.

Drücken Sie die [-/NO]- oder die [+ /YES]-Taste, um den Kanal zu wechseln. Im Display wird die aktuelle Kanaleinstellung angezeigt.



TERMINOLOGIE

Streaming

Streaming ermöglicht Ihnen, die Song-Daten anzuhören, während sie aus dem Internet gesendet werden. Sie können die Daten mehrmals aufrufen, das Speichern der Daten in einer Datei ist jedoch nicht möglich.

HINWEIS

Die in dieser Bedienungsanleitung gezeigten LED-Displays dienen lediglich zur Veranschaulichung und können vom tatsächlichen Aussehen Ihres Instruments abweichen.

3 Starten Sie die Wiedergabe.

Drücken Sie die [PLAY/STOP]-Taste, um die Wiedergabe zu starten (das [INTERNET]-Lämpchen blinkt während des Internetzugriffs).

4 Beenden Sie die Wiedergabe.

Drücken Sie die [PLAY/STOP]-Taste.

5 Schalten Sie das [INTERNET]-Lämpchen aus.

Schalten Sie das [INTERNET]-Lämpchen aus, indem Sie die [BGM]-Taste drücken.

TIPP

Sie können den Streaming-Song gern auch auf der Tastatur begleiten. Außerdem können Sie die auf der Tastatur gespielte Voice umschalten.

TIPP

Sie können die Art des Halls (Reverb-Typ, Seite 31) auswählen, der auf die auf der Tastatur gespielte Voice sowie auf die Streaming-Song-Wiedergabe angewendet wird. Auch die Anschlagempfindlichkeit (Seite 32) für die Tastatur-Voice kann wunschgemäß eingestellt werden.

HINWEIS

Wenn Sie einen anderen Song auswählen (oder wenn während der fortlaufenden Wiedergabe ein anderer Song ausgewählt wird), wird der entsprechende Reverb-Typ eingestellt.

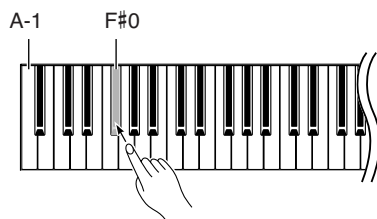
Automatische Voice-Zuordnung für einen Song (Song Auto Revoice)

Wenn Sie im Handel erhältliche oder auf anderen Instrumenten erstellte XG-Songdaten abspielen, können Sie „Auto Revoice“ einsetzen, um automatisch die spezielle Piano-Voice des Instruments anstelle der konventionellen XG-Klavier-Voices gleicher Art zu benutzen. Wenn Sie die XG-Voice beibehalten und diese automatische Neuuzuordnung deaktivieren möchten, schalten Sie Auto Revoice aus (OFF).

Wirkungsweise

Halten Sie die [BGM]-Taste gedrückt und schlagen Sie die Taste F#0 an, um die Funktion ein- oder auszuschalten. Bei Einstellung „ON“ (Ein) ersetzt das Instrument automatisch die konventionelle XG-Klavier-Voice durch die Piano-Voice. Bei Einstellung „OFF“ (Aus) wird die XG-Voice beibehalten.

Die aktuelle Ein/Aus-Einstellung erscheint im Display, während beide Tasten gehalten werden.



TIPP

Standardeinstellung: ON (die spezielle Piano-Voice des Instruments wird verwendet)

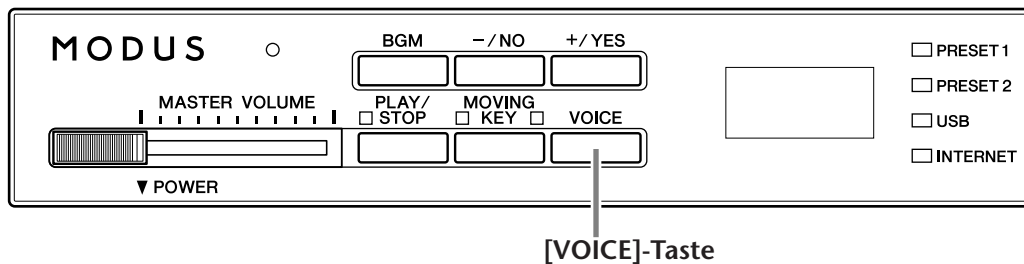
Um von der speziellen Piano-Voice des Instruments auf die konventionellen XG-Klavier-Voices des gleichen Typs umzuschalten, schalten Sie die Funktion aus (OFF).

HINWEIS

Diese Einstellung wirkt nicht auf die Voice, die Sie auf der Tastatur spielen. Die verwendete Tastatur-Voice ist die spezielle Piano-Voice des Instruments.

Auswählen und Spielen von Voices

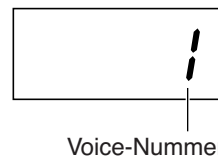
Auswählen von Voices



Wirkungsweise

1 Zeigen Sie den Voice-Namen an.

Wenn Sie die Taste [VOICE] drücken, wird die gegenwärtig ausgewählte Voice-Nummer etwa drei Sekunden lang im Display angezeigt.



2 Wählen Sie eine Voice aus.

Solange die Voice-Nummer angezeigt wird, können Sie mit der [VOICE]-Taste zwischen den folgenden zehn Voices wechseln.

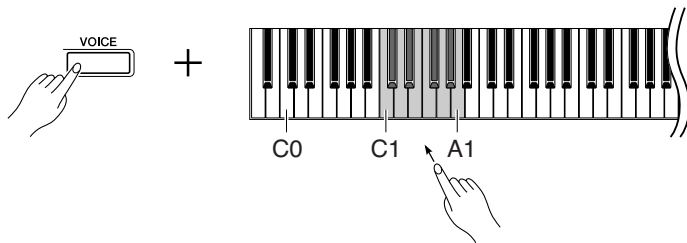
Liste der Preset-Voices

Voice -Nr.	Klavier taste	Voice Name	Description (Beschreibung)
1	C1	Grand Piano 1	Von einem Konzertflügel aufgenommene Samples. Enthält außerdem drei Dynamic-Sampling-Stufen, Sustain-Samples und Key-Off-Samples, um den außergewöhnlich realistischen Klang eines akustischen Flügels zu erzielen. Ideal geeignet für klassische Kompositionen und alle Stile, bei denen der Klang eines akustischen Klaviers benötigt wird.
2	C#1	Grand Piano 2	Raumfüllender und klarer Klavierklang mit hellem Nachhall. Gut geeignet für Popmusik.
3	D1	Piano & Strings	Eine Doppel-Voice (Dual) mit einer Kombination von Flügel und Streichern – perfekt für langsame, orchestrale Klaviermusik.
4	D#1	E. Piano 1	Ein durch FM-Synthese erzeugter E-Piano-Klang. Äußerst musikalischer Klang mit je nach Anschlagsdynamik wechselnder Klangfarbe. Gut geeignet für übliche Popmusik.
5	E1	E. Piano 2	Der Klang eines E-Pianos mit Metallzungen und mit Hartgummi belegten Hämmern. Weicher Klang bei weichem Anschlag und aggressiver Klang bei hartem Anschlag.
6	F1	Church Organ	Ein typischer Orgelklang (8 Fuß + 4 Fuß + 2 Fuß). Gut geeignet für sakrale Musik aus dem Barock.
7	F#1	Jazz Organ	Der Klang einer elektrischen Orgel mit „Tone Wheel“ (Hammond-Organ). Oft in Jazz- und Rockstilen eingesetzt.
8	G1	Saiten	Stereo gesampeltes großes Streicherensemble mit realistischem Nachhall. Probieren Sie diese Voice einmal in Kombination mit Klavier-Voices im DUAL-Modus aus.
9	G#1	Harpsichord	Cembalo, das häufigste Tasteninstrument in der Barockmusik. Da beim Cembalospiele die Saiten angerissen werden, gibt es keine Anschlagsempfindlichkeit. Es entsteht jedoch ein zusätzlicher charakteristischer Klang beim Loslassen der Tasten.
10	A1	Vibraphone	Mit relativ weichen Mallets (Holzschlegeln) gespieltes Vibraphon. Die Klangfarbe wird bei härterem Anschlag metallischer.

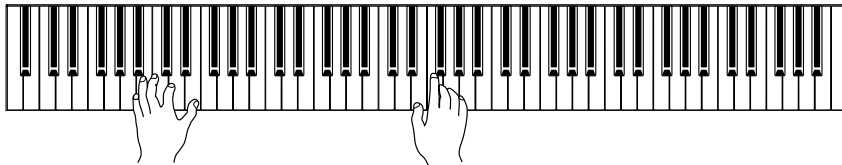
HINWEIS

Im Dual-Modus werden die Nummern der ausgewählten Voice 1 und Voice 2 im Wechsel im Display angezeigt (Seite 29).

Sie können die Voice auch bei gehaltener [VOICE]-Taste mit den Tasten C1 bis A1 auswählen.



Stellen Sie beim Spielen mit dem Regler [MASTER VOLUME] die gewünschte Lautstärke ein.



HINWEIS

Sie können die Voice darüber hinaus bei gehaltener [VOICE]-Taste mit der [-/NO]- oder [+ /YES]-Taste oder auch im deaktivierten BGM-Modus auswählen.

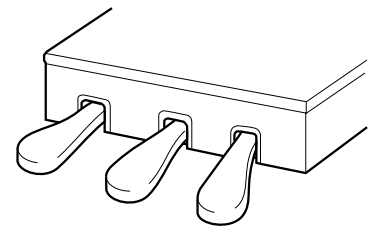
HINWEIS

Sie können die Lautstärke einer Voice steuern, indem Sie die Anschlagsstärke der Tasten variieren. Bei bestimmten Musikinstrumenten haben verschiedene Spielstile (Anschlagsempfindlichkeiten) allerdings nur wenig oder keinerlei Auswirkung.

Siehe „Liste der Preset-Voices“ auf Seite 27.

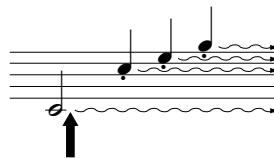
Verwendung der Pedale

Das Instrument besitzt drei Pedale, mit denen Sie eine Reihe von Ausdruckseffekten erzeugen können, die denjenigen eines akustischen Klaviers ähneln.



Fortepedal (rechts)

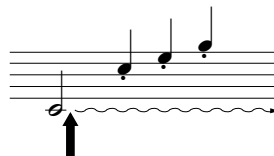
Das Fortepedal funktioniert genauso wie das Fortepedal eines akustischen Klaviers. Wenn das Fortepedal betätigt wird, werden die Töne länger gehalten. Durch Loslassen des Pedals werden die gehaltenen Töne sofort abgebrochen (gedämpft). Wenn Sie auf dem H11 die Voice „GRAND PIANO 1“ auswählen, werden durch die Betätigung des Fortepedals die speziellen „Sustain Samples“ (Halte-Samples) des Instruments aktiviert, um die unverwechselbare Resonanz von Resonanzboden und Saiten eines akustischen Flügels originalgetreu nachzuahmen.



Wenn Sie hier das Fortepedal drücken, klingen die Töne, die Sie vor dem Loslassen des Pedals gespielt haben, länger nach.

Sostenuto-Pedal (Mitte)

Wenn Sie einen Ton oder einen Akkord auf der Tastatur spielen und das Sostenuto-Pedal betätigen, während die Töne noch auf der Tastatur gehalten werden, klingen diese so lange nach, bis das Pedal losgelassen wird (wie bei Betätigung des Fortepedals). Alle anschließend gespielten Töne klingen nicht nach. Auf diese Weise können Sie beispielsweise einen Akkord halten (Sustain) und gleichzeitig andere Töne „staccato“ spielen.



Wenn Sie das Sostenuto-Pedal hier spielen, während Sie die Taste gedrückt halten, klingt der Ton so lange aus, wie Sie das Pedal gedrückt halten.

TIPP

Organ- und Strings-Voices (Orgel- und Streicher-Voices) klingen so lange nach, wie das Sostenuto-Pedal gehalten wird.

Pianopedal (links)

Das Pianopedal reduziert die Lautstärke und ändert geringfügig die Klangfarbe der Töne, die gespielt werden, wenn das Pedal gedrückt wird. Das Pianopedal hat keine Auswirkung auf Tasten, die vor dessen Betätigung angeschlagen wurden.

Kombinieren von zwei Voices (Dual-Modus)

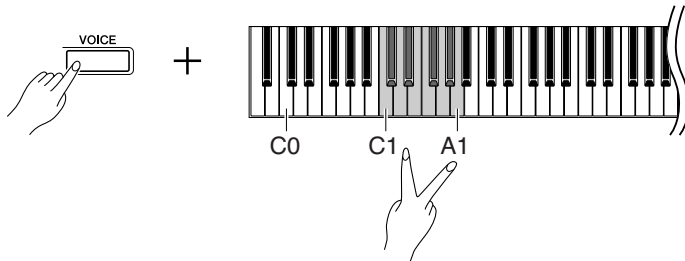
Sie können über den Eingabebereich der Klaviatur zwei Voices gleichzeitig spielen. Auf diese Weise können Sie ein Melodie-Duett simulieren oder zwei ähnliche Voices miteinander kombinieren, um einen satteren Klang zu erzielen.

Wirkungsweise

1 Aktivieren Sie den Dual-Modus.

Zum Einschalten des Dual-Modus halten Sie die Taste **[VOICE]** gedrückt und drücken Sie zwei Tasten des Bereichs C1 bis A1 gleichzeitig (oder drücken Sie die eine Taste, während Sie die andere gedrückt halten).

⇒ Informationen zu den den Tasten zugeordneten Voices finden Sie unter „Auswählen von Voices“ auf Seite 27.



Die der tieferen Taste zugewiesene Voice wird als Voice 1 bezeichnet, die der höheren Taste zugewiesene als Voice 2.

Im Dual-Modus lassen sich folgende Einstellungen für die Voices 1 und 2 vornehmen:

Dual Balance

Sie können eine Voice als Haupt-Voice und eine zweite Voice als leisere, hinzugemischte Voice festlegen. Halten Sie die **[VOICE]**-Taste gedrückt und schlagen Sie eine der Tasten F#5 bis F#6 an (siehe Quick Operation Guide). Die aktuelle Balance-Einstellung erscheint im Display, während beide Tasten gehalten werden. Die Einstellung „0“ erzeugt einen ausgewogenen Standardwert zwischen den beiden Voices des Dual-Modus. Einstellungen unter dem Wert „0“ erhöhen die Lautstärke von Voice 2 relativ zu Voice 1, Einstellungen über dem Wert „0“ erhöhen die Lautstärke von Voice 1 relativ zu Voice 2.

Octave Shift (Oktaverschiebung)

Sie können die Tonhöhe für Voice 1 und Voice 2 unabhängig voneinander in Oktavschritten nach oben und unten verschieben. Je nachdem, welche Voices Sie im Dual-Modus miteinander kombinieren, klingt die Kombination möglicherweise besser, wenn eine der Voices um eine Oktave nach oben oder unten verschoben wird. Halten Sie die **[VOICE]**-Taste gedrückt und schlagen Sie eine der Tasten A5 bis D5 an (siehe Quick Operation Guide). Die aktuelle Octave-Shift-Einstellung erscheint im Display, während beide Tasten gehalten werden.

Voice 1	A4	-1
	A#4	0
	B4	+1

Voice 2	C5	-1
	C#5	0
	D5	+1

TERMINOLOGIE

Modus:

Ein Modus ist ein Betriebszustand des Instruments, der Ihnen die Ausführung einer Spezialfunktion ermöglicht. Im Dual-Modus beispielsweise können Sie auf der gesamten Tastatur zwei Voices gleichzeitig spielen.

TERMINOLOGIE

Standardeinstellung:

Das Lautstärkeverhältnis wird entsprechend dem Balance-Standardwert der Voice-Kombination festgelegt.

TIPP

[REVERB] im Dual-Modus

Der Voice 1 zugewiesene Reverb-Typ (Seite 31) besitzt Priorität über den anderen. (Wenn der Reverb-Typ ausgeschaltet ist (OFF), wird der Reverb-Typ von Voice 2 wirksam.)

TERMINOLOGIE

Standardeinstellung:

Die Oktavlage wird entsprechend dem Octave-Standardwert der Voice-Kombination festgelegt.

Voice 2 Reverb Depth (Reverb-Intensität von Voice 2)

Halten Sie die [VOICE]-Taste gedrückt und schlagen Sie eine der Tasten A1 bis G#0 an (siehe Quick Operation Guide). Die aktuelle Einstellung für die Reverb-Intensität erscheint im Display, während beide Tasten gehalten werden.

2 Beenden Sie den Dual-Modus.

Drücken Sie bei deaktiviertem BGM-Modus die [-/NO]- oder die [+ /YES]-Taste, oder drücken Sie die [VOICE]-Taste, während die Voice-Nummer im Display angezeigt wird. In beiden Fällen wird die Voice „GRAND PIANO 1“ ausgewählt.

TERMINOLOGIE**Normaleinstellung: G#0**

Die Intensität des Reverb-Effekts für Voice 2 wird entsprechend der Einstellung für die Reverb-Intensität von Voice 2 festgelegt.

HINWEIS

Wenn Sie die Voice direkt beim Beenden des Dual-Modus auswählen möchten, halten Sie die [VOICE]-Taste gedrückt und schlagen Sie eine der Tasten C1 bis A1 an (siehe Quick Operation Guide).

Den Dual-Modus können Sie auch beenden, indem Sie bei gehaltener [VOICE]-Taste [-/NO] oder [+ /YES] drücken. In diesem Fall wird die Voice „GRAND PIANO 1“ ausgewählt.

Speichern der Voice-Einstellungen

Einige der aktuellen Voice-Einstellungen können im internen Speicher des Instruments gespeichert werden. Die Daten bleiben auch beim Ausschalten erhalten.

Wirkungsweise

Drücken Sie bei gehaltener [VOICE]-Taste die [PLAY/STOP]-Taste (siehe Quick Operation Guide). Wenn der Speichervorgang abgeschlossen ist, erscheint im Display drei Sekunden lang die Meldung „End“ (Ende). Die folgenden Einstellungen können gespeichert werden.

- **Typ und Intensität des Reverb-Effekts**
- **Octave (Oktave)**
- **Volume**

Um die Voice-Einstellungen zu initialisieren:

Halten Sie die Tasten [VOICE] und [PLAY/STOP] gedrückt, während Sie das Instrument einschalten.

HINWEIS

Die Voice-Einstellungen gehen verloren, wenn Sie eine geänderte Voice nicht speichern.

Auswählen verschiedener digitaler Halleffekte (REVERB)

Mit dieser Taste können Sie verschiedene digitale Halleffekte auswählen, die dem Klang zusätzliche Tiefe und zusätzlichen Ausdruck verleihen, um eine realistische akustische Atmosphäre zu erzeugen.

Wirkungsweise

Reverb-Typ auswählen

Halten Sie die [VOICE]-Taste gedrückt und schlagen Sie eine der Tasten G#6 bis C7 an (siehe Quick Operation Guide). Die aktuelle Reverb-Type-Einstellung erscheint im Display, während beide Tasten gehalten werden.

Klaviertaste	Reverb Type	Description (Beschreibung)
G#6	1 (ROOM)	(Raum) Mit dieser Einstellung wird dem Klang ein ständiger Halleffekt hinzugefügt, der dem akustischen Nachhall in einem Raum ähnelt.
A6	2 (HALL 1)	(Saal 1) Um den Halleffekt zu intensivieren, können Sie die Einstellung HALL 1 verwenden. Dieser Effekt simuliert den natürlichen Hall eines kleinen Konzertsaals.
A#6	3 (HALL 2)	(Saal 2) Um einen sehr großen Halleffekt zu erzielen, verwenden Sie die Einstellung HALL 2. Dieser Effekt simuliert den natürlichen Hall eines großen Konzertsaals.
B6	4 (STAGE)	(Bühne) Simuliert den Nachhall einer Bühnenumgebung.
C7	OFF (OFF)	(Aus) Wenn kein Halleffekt ausgewählt ist, leuchtet keine REVERB-Anzeige.

Auch wenn der REVERB-Effekt auf OFF gestellt ist, wird der Effekt „Soundboard Reverb“ angewendet, wenn die Voice **GRAND PIANO 1 oder 2** ausgewählt ist.

Reverb-Intensität einstellen

Halten Sie die [VOICE]-Taste gedrückt und schlagen Sie eine der Tasten A2 bis F#4 an (siehe Quick Operation Guide). Die aktuelle Einstellung für die Reverb-Intensität erscheint im Display, während beide Tasten gehalten werden.

TIPP

Die Standardeinstellungen für Reverb-Typ (einschließlich OFF) und Reverb-Intensität sind für jede Voice verschieden.

TIPP

Intensität 0: kein Effekt

Intensität 20: maximale Reverb-Intensität

TIPP

Die standardmäßigen Einstellungen der Hallintensität sind für jede Voice verschieden.

Transposition – [TRANSPOSE]

Mit der Transpose-Funktion dieses Instruments können Sie die Tonhöhe der gesamten Tastatur in Halbtönen an den Tonumfang eines Sängers oder anderer Instrumente anpassen. Wenn Sie den Transponierungswert beispielsweise auf „5“ einstellen, wird beim Anschlagen der Taste C der Ton F erzeugt. So können Sie einen Song in C-Dur spielen und das H11 transponiert ihn automatisch nach F-Dur.

Wirkungsweise

Halten Sie die [BGM]-Taste gedrückt und schlagen Sie eine der Tasten F#5 bis F#6 an (siehe Quick Operation Guide). Der aktuelle Transponierungsbetrag erscheint im Display, während beide Tasten gehalten werden.



Transponierung

Zum Transponieren nach unten (in Halbtönen)

Halten Sie die [BGM]-Taste gedrückt und schlagen Sie eine der Tasten F#5 bis H5 an.

Zum Transponieren nach oben (in Halbtönen)

Halten Sie die [BGM]-Taste gedrückt und schlagen Sie eine der Tasten C#6 bis F#6 an.

Zum Wiederherstellen der Standardtonhöhe

Halten Sie die [BGM]-Taste gedrückt und schlagen Sie die Taste C6 an.

TERMINOLOGIE

Transpose:

Ändern der Tonart eines Songs. Transponieren ändert beim H11 die Tonhöhe der gesamten Tastatur.

TIPP

Der Transponierungsbereich:

F#5: -6 Halbtöne

C6: Normale Tonhöhe

F#6: +6 Halbtöne

TIPP

Töne unterhalb bzw. oberhalb des Bereichs C2 bis G8 des H11 werden eine Oktave höher bzw. tiefer wiedergegeben.

Feinabstimmung der Tonhöhe

Sie können die Tonhöhe des gesamten Instruments feinstimmen. Diese Funktion ist nützlich, wenn Sie das H11 zusammen mit anderen Instrumenten oder mit Musik von CD spielen.

Wirkungsweise

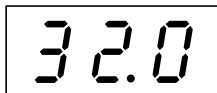
Sie können die Tonhöhe auch mit der Tastatur einstellen.

Erhöhen (in Schritten von etwa 0,2 Hz)

Drücken Sie bei gehaltener **[BGM]**- und **[PLAY/STOP]**-Taste die Taste **[+/YES]**. Die aktuelle TonhöhenEinstellung erscheint im Display, während die Tastenkombination gehalten wird.

Beispiel:

432,0 Hz



Verringern (in Schritten von etwa 0,2 Hz)

Drücken Sie bei gehaltener **[BGM]**- und **[PLAY/STOP]**-Taste die Taste **[-/NO]**. Die aktuelle TonhöhenEinstellung erscheint im Display, während die Tastenkombination gehalten wird.

Standardtonhöhe wiederherstellen

Drücken Sie bei gehaltener **[BGM]**- und **[PLAY/STOP]**-Taste gleichzeitig die Tasten **[+/YES]** und **[-/NO]**. Die aktuelle TonhöhenEinstellung erscheint im Display, während die Tastenkombination gehalten wird.

TERMINOLOGIE

Hz (Hertz):

Diese Maßeinheit bezieht sich auf die Frequenz eines Klangs und gibt an, wie oft eine Schallwelle pro Sekunde schwingt.

TIPP

Einstellungsbereich:

414,8 Hz bis 466,8 Hz

TIPP

Standardeinstellung:

A3 = 440,0 Hz

Anschlagsempfindlichkeit – [TOUCH]

Je nach Spielstil oder Vorliebe können Sie zwischen vier Stufen der Anschlagsempfindlichkeit der Tastatur auswählen – HARD, MEDIUM, SOFT oder FIXED.

Wirkungsweise

Halten Sie die **[BGM]**-Taste gedrückt und schlagen Sie eine der Tasten A6 bis A7 an (siehe Quick Operation Guide).

Die aktuelle Einstellung für den Touch-Typ erscheint im Display, während beide Tasten gehalten werden.

Klavertaste	Touch-Typ	Description (Beschreibung)
A6	OFF (FIXED)	(Fest eingestellt) Alle Töne werden unabhängig davon, mit welcher Härte die Taste angeschlagen wird, mit derselben Lautstärke erzeugt.
A#6	1 (SOFT)	(Weich) Ermöglicht es, die maximale Lautstärke mit relativ geringem Tastendruck zu erzielen.
B6	2 (MEDIUM)	(Mittel) Erzeugt eine normale Tastaturreaktion.
C7	3 (HARD)	(Hart) Die Tasten müssen ziemlich hart angeschlagen werden, um die maximale Lautstärke zu erzielen.

TIPP

Diese Einstellung wirkt sich nicht auf den Widerstand der Tastatur aus.

TIPP

Normaleinstellung: MEDIUM

TIPP

Der eingestellte Anschlagsempfindlichkeitstyp gilt für alle Voices. Die Einstellung der Anschlagsempfindlichkeit wirkt sich jedoch auf bestimmte Voices, die nur in geringem Umfang auf die Tastaturdynamik reagieren, wenig oder gar nicht aus.

Internet-Direktverbindung (IDC, „Internet Direct Connection“)

Mit dieser Funktion können Sie Ihr Instrument direkt mit dem Internet verbinden. Mit dem Streaming-Dienst auf Yamahas Spezialwebsite können Sie ein breites Spektrum von Songs (Song-Daten) verschiedener Musikgenres als Hintergrundmusik wiedergeben. Nicht nur Ihre Ohren können die Songs genießen, sondern Sie können auch die automatisch spielende Tastatur beobachten.

Hier in diesem Abschnitt begegnen Sie möglicherweise einigen Begriffen und Wendungen aus dem Bereich Computer und Online-Kommunikation, mit denen Sie nicht vertraut sind. Die Bedeutung dieser Begriffe können Sie im „Glossar der Internet-Begriffe“ auf Seite 41 nachlesen.

TERMINOLOGIE

Streaming

Streaming ermöglicht Ihnen, die Song-Daten anzuhören, während sie aus dem Internet gesendet werden. Sie können die Daten mehrmals aufrufen, das Speichern der Daten in einer Datei ist jedoch nicht möglich.

Das Instrument für die Internetverbindung einrichten

Sie können das Instrument über einen Router oder ein mit einem Router ausgestattetes Modem mit einer Standleitung (ADSL, Glasfaser, Kabel-Internet usw.) verbinden. Nähere Informationen über die neuesten Dienste und genaue Anweisungen für diese Verbindungen (sowie Informationen über kompatible Geräte usw.) erhalten Sie auf der Yamaha-Website:

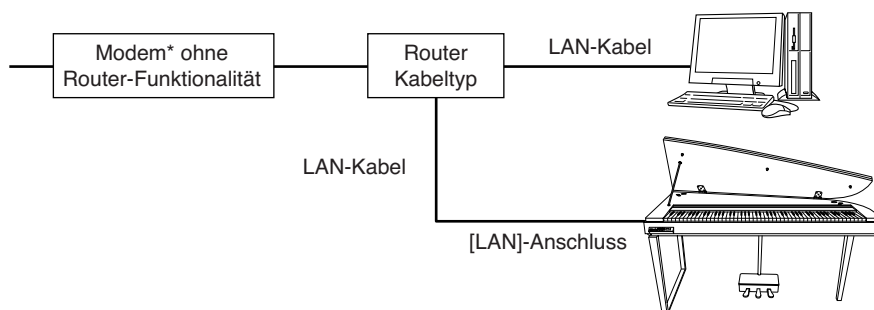
<http://music.yamaha.com/idc/>

Benutzen Sie einen Computer, um sich mit dem Internet zu verbinden und online zu gehen, bevor Sie das Instrument anschließen, da keine Modem- oder Router-Einstellungen am Instrument selbst vorgenommen werden können.

Zur Nutzung der Internet-Verbindung müssen Sie sich zuerst bei einem Internet-Provider anmelden.

Im Lieferumfang des H11 sind Kabelhalter zur Befestigung des LAN-Kabels enthalten (Option). Informationen zur Befestigung der Kabelhalter finden Sie auf Seite 52.

Verbindungsbeispiel 1: Anschluss per Kabel (über ein Modem ohne Router)



* Hier bezeichnet der Begriff „Modem“ ein ADSL-Modem, eine Optical Network Unit (ONU) oder ein Kabelmodem.

HINWEIS

Je nach Ihrer Internetanbindung und Ihrem Vertrag mit Ihrem Provider können Sie eventuell nicht mit zwei oder mehreren Geräten gleichzeitig auf das Internet zugreifen (z. B. mit einem Computer und diesem Instrument). Das bedeutet, dass Sie keine Verbindung mit dem Instrument herstellen können. Im Zweifel prüfen Sie Ihren Vertrag oder wenden Sie sich an Ihren Provider.

HINWEIS

Schließen Sie das LAN-Kabel an den [LAN]-Anschluss an.

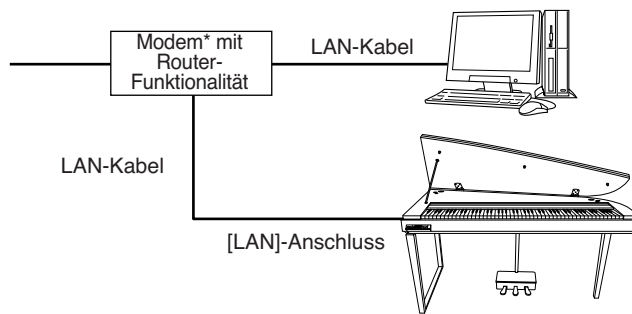
HINWEIS

Einige Modems erfordern ein zusätzliches Ethernet-Hub-Netzwerk für die gleichzeitige Verbindung mehrerer Geräte (wie Computer, Musikinstrument, usw.).

HINWEIS

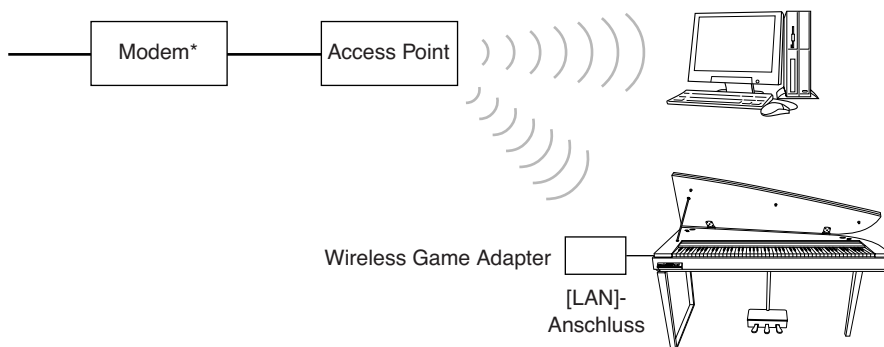
Laut EU-Bestimmungen sollten Benutzer in Europa ein STP- (geschirmtes Twisted-Pair-) Kabel verwenden, um elektromagnetische Interferenzen zu verhindern..

Verbindungsbeispiel 2: Verbindung über Kabel (mit einem Modem mit Router)



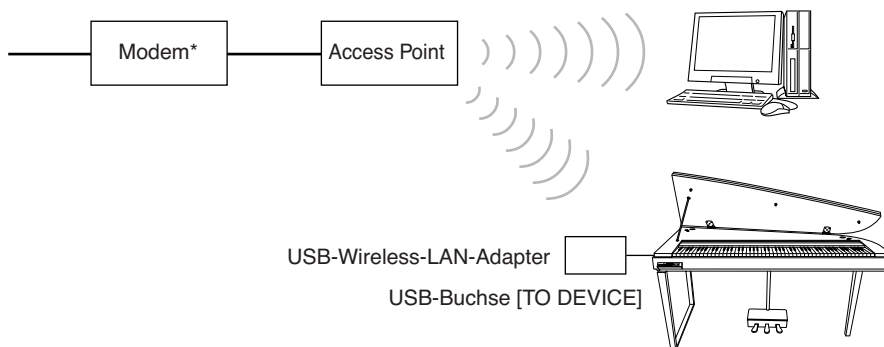
* Hier bezeichnet der Begriff „Modem“ ein ADSL-Modem, eine Optical Network Unit (ONU) oder ein Kabelmodem.

Anschlussbeispiel 3: Kabelloser Anschluss (mit einem Wireless Game Adapter)



* Hier bezeichnet der Begriff „Modem“ ein ADSL-Modem, eine Optical Network Unit (ONU) oder ein Kabelmodem.

Anschlussbeispiel 4: Kabelloser Anschluss (mit einem USB-Wireless-LAN-Adapter)



* Hier bezeichnet der Begriff „Modem“ ein ADSL-Modem, eine Optical Network Unit (ONU) oder ein Kabelmodem.

HINWEIS

Schließen Sie das LAN-Kabel an den [LAN]-Anschluss an.

HINWEIS

Schließen Sie den Wireless Game Adapter an den [LAN]-Anschluss an.

HINWEIS

Zusätzlich zum Modem oder Access Point wird für diese Verbindung ein Router benötigt.

HINWEIS

Schließen Sie den USB-Wireless-LAN-Adapter an die USB-Buchse [TO DEVICE] an.

HINWEIS

Zusätzlich zum Modem oder Access Point wird für diese Verbindung ein Router benötigt.

HINWEIS

Das H11 wird ausschließlich im WEP-Format verschlüsselt.

Verbinden des Instruments mit dem Internet

Wenn Sie eine Kabelverbindung verwenden (mit DHCP):

Sie brauchen am Instrument keine Einstellungen vorzunehmen. Sie können ins Internet gelangen, indem Sie einfach einen Router oder ein mit Router ausgestattetes Modem über ein LAN-Kabel an das Instrument anschließen.

Sobald das Instrument erfolgreich mit dem Internet verbunden ist, wird der Streaming-Kanal aus dem Internet am Display angezeigt, wenn Sie mit der **[BGM]**-Taste das **[INTERNET]**-Lämpchen auswählen.

- ⇒ Mit dem Streaming-Dienst können Sie Songs aus dem Internet wiedergeben. Informationen zur Song-Wiedergabe erhalten Sie unter „Anhören von Songs direkt aus dem Internet“ auf Seite 25.

Wenn Sie eine Kabelverbindung verwenden (mit statischer IP-Adresse, Proxy-Server):

Sie müssen am Instrument Internet-Einstellungen vornehmen. Anweisungen zum Vornehmen von Internet-Einstellungen finden Sie auf „Über die Internet-Einstellungen“ auf Seite 36.

Wenn Sie Wireless LAN verwenden (mit einem Wireless Game Adapter):

Sie brauchen am Instrument keine Einstellungen vorzunehmen. Sie können ins Internet gelangen, indem Sie einfach einen Wireless Game Adapter an das Instrument anschließen.

- * Der Wireless Game Adapter benötigt Einstellungen wie beispielsweise den Access Point. Informationen zum Vornehmen von Einstellungen entnehmen Sie bitte der Bedienungsanleitung des von Ihnen verwendeten Produkts.

Sobald das Instrument erfolgreich mit dem Internet verbunden ist, wird der Streaming-Kanal aus dem Internet am Display angezeigt, wenn Sie mit der **[BGM]**-Taste das **[INTERNET]**-Lämpchen auswählen.

- ⇒ Mit dem Streaming-Dienst können Sie Songs aus dem Internet wiedergeben. Informationen zur Song-Wiedergabe erhalten Sie unter „Anhören von Songs direkt aus dem Internet“ auf Seite 25.

Wenn Sie Wireless LAN verwenden (mit einem USB-Wireless-LAN-Adapter):

Sie müssen über einen Computer Internet-Einstellungen vornehmen; die Einstellungen können nicht am Instrument vorgenommen werden. Anweisungen zum Vornehmen von Internet-Einstellungen finden Sie auf „Über die Internet-Einstellungen“ auf Seite 36.

HINWEIS

Die gängigsten Router und mit Router ausgestatteten Modems besitzen eine DHCP-Funktion.

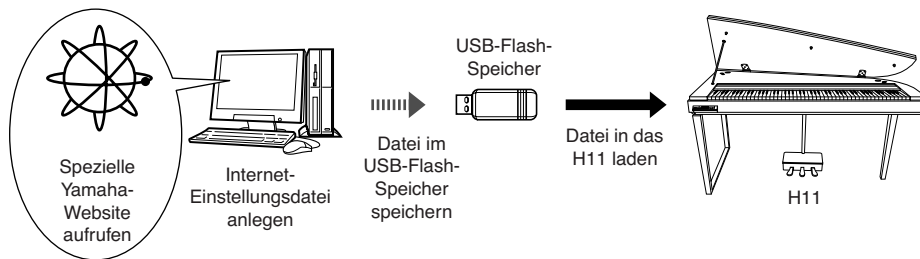
Über die Internet-Einstellungen

Über eine spezielle Website von Yamaha können Sie bequem Internet-Einstellungen für Ihr Instrument vornehmen.

Wenn Sie eine kabellose Verbindung mit USB-Wireless-LAN-Adapter oder eine Kabelverbindung (mit statischer IP-Adresse oder Proxy-Server) auswählen, müssen Sie die nachfolgend erläuterten Internet-Einstellungen vornehmen.

Internet-Einstellungen

Wenn Sie zum ersten Mal die Internet-Direktverbindung (IDC, „Internet Direct Connection“) nutzen, sollten Sie die Internet-Einstellung anhand der folgenden Abbildungen vornehmen. Diese Abbildungen sollen Ihnen als Verständnishilfe dafür dienen, wie Sie die vom Computer erstellte Einstellungsdatei in Ihr Instrument laden. Wenn Sie diesen Schritten folgen, brauchen Sie keine komplizierten Einstellungen vorzunehmen wie beispielsweise verschiedene Daten an Ihrem Instrument eingeben.



Einzelheiten hierzu finden Sie auf der Yamaha-Webseite:
<http://music.yamaha.com/idc/>

Die Internet-Einstellungsdateien erstellen

Bevor Sie die Internet-Einstellungen vornehmen können, müssen Sie mithilfe Ihres Computers auf der speziellen Webseite von Yamaha die Internet-Einstellungsdateien anlegen.

Näheres zum Anlegen der Internet-Einstellungsdateien finden Sie in den Anweisungen auf der Yamaha-Webseite: <http://music.yamaha.com/idc/>

Die Internet-Einstellungsdateien laden

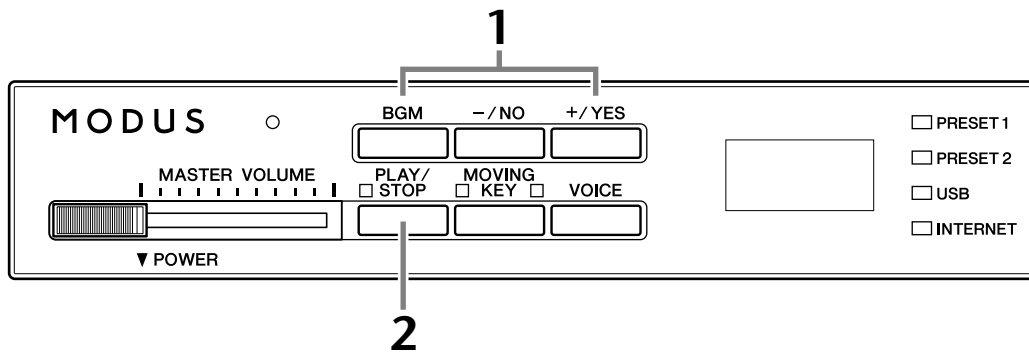
Mit diesem Verfahren können Sie Internet-Einstellungen vornehmen, indem Sie die auf der speziellen Webseite von Yamaha angelegten Internet-Einstellungsdateien in das Instrument laden.

HINWEIS

Wenn Sie eine Kabelverbindung (mit DHCP) oder Wireless LAN (mit Wireless Game Adapter) verwenden, brauchen Sie diese Internet-Einstellungen nicht vorzunehmen.

HINWEIS

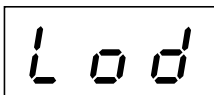
Die Internet-Einstellungen werden gesichert.



Wirkungsweise

1 Aktivieren Sie den Lademodus.

Vergewissern Sie sich, dass das USB-Flash-Speichergerät mit der gespeicherten Internet-Einstellungsdatei „config.n21“ an das Instrument angeschlossen ist, und drücken Sie dann bei gedrückter [BGM]-Taste die [+ / YES]-Taste.



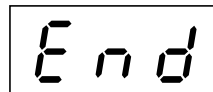
⚠ VORSICHT

Um den Ladevorgang abzubrechen, drücken Sie eine beliebige Taste (außer der [PLAY/STOP]-Taste), bevor Sie in Schritt 2 die [PLAY/STOP]-Taste drücken.

2 Starten Sie den Ladevorgang.

Drücken Sie die [PLAY/STOP]-Taste.

- ⇒ Wenn der Ladevorgang vom USB-Flash-Speichergerät abgeschlossen ist, erscheint im Display die Meldung „End“ (Ende). Drücken Sie eine beliebige Taste, um dieses Display zu verlassen.



- ⇒ Sobald der Ladevorgang abgeschlossen ist, ist das Instrument internetbereit.

Sobald das Instrument erfolgreich mit dem Internet verbunden ist, wird der Streaming-Kanal aus dem Internet am Display angezeigt, wenn Sie mit der [BGM]-Taste das [INTERNET]-Lämpchen auswählen.

Anweisungen zu Streaming finden Sie unter „Anhören von Songs direkt aus dem Internet“ auf Seite 25.

HINWEIS

Der Lademodus kann nicht während der Song-Wiedergabe im BGM-Modus aktiviert werden.

HINWEIS

Die Internet-Einstellungsdateien (Dateiname „config.n21“) können Sie auf der speziellen Yamaha-Webseite anlegen.

HINWEIS

Falls der Ladevorgang nicht erfolgreich abgeschlossen wird, erscheinen auf dem Display im Wechsel die Meldung „Err“ (Error, „Fehler“) und der Fehlercode.

HINWEIS

Fehlercode

Die Beschreibung für den Fehlercode können Sie auf der Yamaha-Webseite nachlesen: <http://music.yamaha.com/idc/>

HINWEIS

Yamaha empfiehlt Ihnen, die Internet-Einstellungsdateien zu sichern (Seite 44).

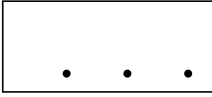


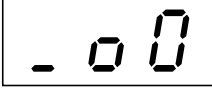
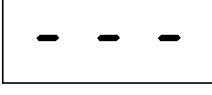
Überprüfen der Feldstärke (bei Verwendung eines USB-Wireless-LAN-Adapters)

Sie können die Feldstärke am Display überprüfen, wenn Sie einen USB-Wireless-LAN-Adapter (Verbindungsbeispiel 4 auf Seite 34) verwenden.

Halten Sie die **[BGM]**-Taste gedrückt und drücken Sie die **[MOVING KEY]**-Taste.

➡ Die Feldstärkenanzeige erscheint etwa drei Sekunden lang im Display.

Feldstärkenanzeigen

Funkstatus	Display (Anzeige)
Es ist kein Signal vorhanden.	
Feldstärke: Schwach	
Feldstärke: Mittel	
Feldstärke: Hoch	
Es wird kein Wireless LAN verwendet.	

HINWEIS

Nach Herstellung der Internetverbindung kann die Feldstärke angezeigt werden.

HINWEIS

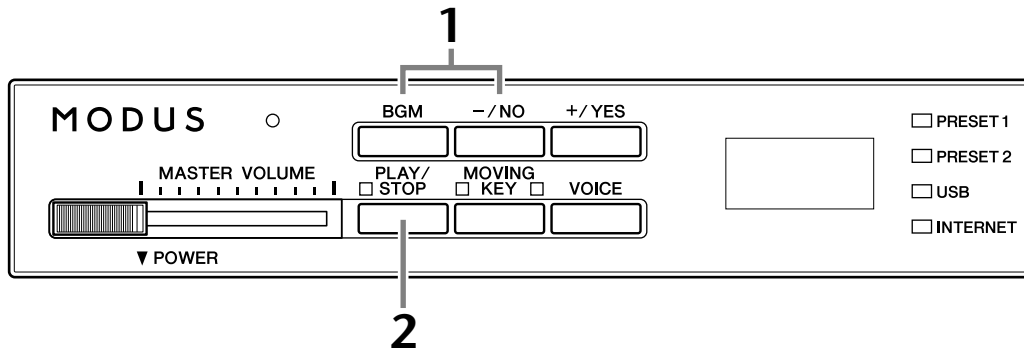
Wenn Sie einen Wireless Game Adapter verwenden, erscheint das Display-Muster für „Es wird kein Wireless LAN verwendet“.

Exportieren der Verbindungsinformationen

Mit diesem Verfahren können Sie die ausführlichen Informationen über die aktuelle Verbindung als Textdatei an ein USB-Flash-Speichergerät senden. Sie können die Informationen an Ihrem Computer überprüfen.

HINWEIS

Mit der Verbindungsinformationsdatei können Sie Internet-Einstellungen nicht manuell vornehmen. Die Verbindungsinformationsdatei ist auf „nur lesen“ eingestellt und kann nicht bearbeitet werden.



Wirkungsweise

1 Schalten Sie den Export-Modus ein.

Vergewissern Sie sich, dass ein USB-Flash-Speichergerät an das Instrument angeschlossen ist, halten Sie die **[BGM]**-Taste gedrückt und drücken Sie dann die **[-/NO]**-Taste.

Out

⚠ VORSICHT

Um den Exportvorgang abzubrechen, drücken Sie eine beliebige Taste (außer **[PLAY/STOP]**, **[-/NO]** und **[+/YES]**), bevor Sie in Schritt 2 die **[PLAY/STOP]**-Taste drücken.

2 Starten Sie den Exportvorgang.

Drücken Sie die **[PLAY/STOP]**-Taste.

Am Display erscheint die Abfrage „n-y“ (No-Yes: Ja-Nein), wenn ein USB-Flash-Speichergerät eine Datei mit dem gleichen Namen wie diejenige enthält, die Sie zu exportieren versuchen. Drücken Sie die **[+/YES]**-Taste, um den Überschreibvorgang auszuführen. Drücken Sie die **[-/NO]**-Taste, um den Exportvorgang abzubrechen.

➔ Wenn der Exportvorgang an das USB-Flash-Speichergerät abgeschlossen ist, erscheint im Display die Meldung „End“ (Ende). Drücken Sie eine beliebige Taste, um dieses Display zu verlassen.

End

Schließen Sie nach dem Exportieren das USB-Flash-Speichergerät an Ihren Computer an und öffnen Sie dann die Textdatei namens „ConnectionInfo.txt“ im Stammverzeichnis des USB-Flash-Speichergeräts, um die Verbindungsinformationen im Detail zu überprüfen.

HINWEIS

Der Exportmodus kann nicht während der Song-Wiedergabe im BGM-Modus aktiviert werden.

HINWEIS

Falls der Exportvorgang nicht erfolgreich abgeschlossen wird, erscheinen auf dem Display im Wechsel die Meldung „Err“ (Error, „Fehler“) und der Fehlercode.

HINWEIS

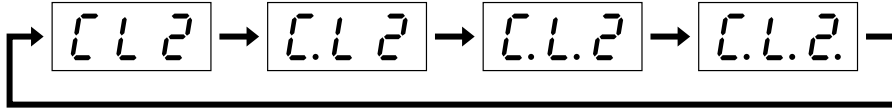
Fehlercode

Die Beschreibung für den Fehlercode können Sie auf der Yamaha-Webseite nachlesen: <http://music.yamaha.com/idc/>

Initialisieren der Internet-Einstellungen

Um die Internet-Einstellungen zu initialisieren, halten Sie gleichzeitig die [BGM]-Taste und die [PLAY/STOP]-Taste gedrückt und schalten Sie das Instrument ein.

(Anzeige während der Initialisierung)



VORSICHT

Schalten Sie das Instrument niemals während der Initialisierung aus. Dadurch wird die Initialisierung abgebrochen.

VORSICHT

Der Initialisierungsvorgang setzt alle Internet-Einstellungen des Instruments auf die werkseitig programmierten Einstellungen zurück. Yamaha empfiehlt Ihnen, die Internet-Einstellungen vor der Initialisierung zu sichern. Weitere Informationen finden Sie unter „Daten im USB-Flash-Speicher sichern“ auf Seite 45.

HINWEIS

Die Einstellungen der Internet-Funktion werden nicht initialisiert, wenn Sie den Vorgang „Daten initialisieren“ auf Seite 44 verwenden.

HINWEIS

Gleichzeitig werden die Informationen der Streaming-Kanäle und die Cookies initialisiert.

Internet-Grundeinstellungen

DHCP	Ein (verfügbar)
Wireless LAN	Aus (keine Einstellungen)
Proxy-Server	Aus (keine Einstellungen)

Glossar der Internet-Begriffe

Access Point	Ein Gerät, das als Kommunikations-Hub für mehrere kabellose Geräte fungiert und üblicherweise sowohl kabelgebundene als auch kabellose LAN-Verbindungen ermöglicht.
Breitband	Ein Internet-Verbindungsdienst (wie ADSL und Glasfaser), der eine sehr schnelle Datenkommunikation mit hohem Datendurchsatz ermöglicht.
Browser	Eine Software, mit der Internetseiten gesucht, aufgerufen und betrachtet werden können. Bei diesem Instrument ist dies die Anzeige, die den Inhalt der Webseiten darstellt.
Cookie	Ein System, das bestimmte Informationen aufzeichnet, die vom Anwender übertragen werden, wenn dieser eine Website besucht und das Internet benutzt. Die Cookie-Funktionalität ist zu vergleichen mit einer Preference-Datei bei einem gewöhnlichen Computerprogramm, da sie sich bestimmte Informationen wie Ihren Nutzernamen und das Passwort „merkt“, damit Sie diese Informationen nicht bei jedem Besuch der Site neu eingeben müssen.
DHCP	(Dynamic Host Control Protocol) Dies ist ein Standard oder Protokoll, mit dem IP-Adressen und andere Basisinformationen der Netzwerkkonfiguration bei jeder neuen Verbindung zum Internet dynamisch und automatisch zugewiesen werden.
Homepage	Die erste Seite, die angezeigt wird, wenn Sie einen Browser öffnen und mit dem Internet verbinden. Der Begriff bezeichnet auch die „Anfangsseite“ einer Website.
Internet	Als riesiges Netz von Netzwerken ermöglicht das Internet eine Datenübertragung mit hoher Geschwindigkeit zwischen Computern, Mobiltelefonen und anderen Geräten.
IP-Adresse	Eine Zahlenfolge, die jedem Computer in einem Netzwerk zugewiesen ist und dadurch den virtuellen Ort des Geräts im Netzwerk zu erkennen gibt.
LAN	(Local Area Network) Dies ist ein Netzwerk für die Datenübertragung, das eine Gruppe von Computern an einem einzigen Ort (z. B. ein Büro oder Ihr Zuhause) mit einer besonderen Art von Kabeln verbindet.
Link	(Verknüpfung) Adressinformationen in anderen Sätzen und Bildern usw., die sich unter Schaltflächen und Zeichenketten auf einer Webseite befinden. Wenn Sie auf den Link klicken, springt die Seitenauswahl an die betreffende Verweisstelle.
Modem	(MODulator/DEModulator) Ein Gerät, das eine Verbindung zwischen einem Computer und einer herkömmlichen Telefonleitung ermöglicht und auf diesem Wege Daten überträgt. Es wandelt die digitalen Signale vom Computer in analoge Audiosignale um, die über die Telefonleitung gesendet werden können und umgekehrt.
Provider	(Anbieter) Ein Kommunikationsunternehmen, das Verbindungen zum Internet anbietet. Um sich mit dem Internet zu verbinden, müssen Sie einen Vertrag mit einem Provider schließen.
Proxy	Ein Proxy-Server ist ein Server, über den alle Computer eines lokalen Netzwerks mit dem Internet verbunden sind. Er fängt alle oder nur bestimmte Anforderungen vom tatsächlichen Server ab, um zu prüfen, ob er sie evtl. selbst erfüllen kann. Wenn nicht, wird die Anfrage an den tatsächlichen Server weitergeleitet. Proxy-Server werden benutzt, um Leistung und Geschwindigkeit zu verbessern und um Abfragen auszufiltern, normalerweise aus Gründen der Sicherheit oder um den unautorisierten Zugriff auf ein internes Netzwerk zu vermeiden.

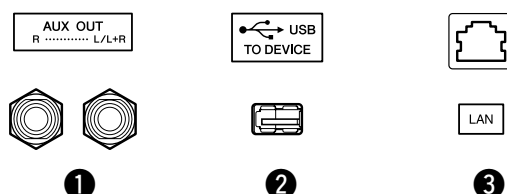
Router	Ein Gerät zur Verbindung mehrerer Computernetzwerke. Ein Router ist z. B. nötig, wenn Sie mehrere Computer in einem Haus oder Büro miteinander verbinden möchten, die alle untereinander Daten austauschen, aber auch mit dem Internet Verbindung haben sollen. Ein Router wird normalerweise zwischen Modem und Computer geschaltet; einige Modems haben jedoch einen eigenen Router.
Server	Ein Hardware-System oder Computer, das bzw. der als Access Point für ein Netzwerk benutzt wird und Zugang zu Dateien und Diensten bereitstellt.
Site	Kurzform für „Website“, eine Gruppe von Internet-Seiten, die gemeinsam geöffnet werden. Beispielsweise wird die Sammlung von Internet-Seiten, deren Adressen mit „http://www.yamaha.co.jp/“ beginnen, als die Site von Yamaha bezeichnet.
SSL	(Secure Sockets Layer) Ein Standard für die Übertragung vertraulicher Daten wie Kreditkartennummern über das Internet.
Streaming	(„Strömen“) Eine Methode der Datenübertragung über das Internet, die Ihnen ermöglicht, sich die Song-Daten anzuhören, während diese gesendet werden. Die Daten können wiederholt aufgerufen, aber nicht gespeichert werden.
URL	(Uniform Resource Locator, d. h. „einheitlicher Ressourcen-Ermittler“) Eine Zeichenkette, anhand derer eine bestimmte Website oder Internetseite erkannt und die Verbindung damit hergestellt werden kann. Ein vollständiger URL beginnt normalerweise mit den Zeichen „http://“.
Webseite	(Internet-Seite) Bezeichnet eine der einzelnen Seiten, aus denen eine Website besteht.
WEP	Kurzform für „Wired Equivalent Privacy“ (der Kabelverbindung entsprechendes Datenschutzniveau), ein Sicherheitsprotokoll für kabellose Netzwerke. WEP schützt Kommunikationsinhalte davor, abgefangen zu werden.
Wireless LAN	(Kabelloses lokales Netzwerk) Eine LAN-Verbindung für die funkgestützte Datenübertragung ohne Kabelverbindung.
Wireless Game Adapter (Wireless Ethernet Converter oder Bridge)	(Kabelloser Spieleadapter) Gerät zum bequemen kabellosen Anschluss von digitaler Unterhaltungselektronik, Druckern und Spielekonsolen, die mit [LAN]-Anschlüssen ausgestattet sind.

Anschlüsse

Anschlüsse

! VORSICHT

Bevor Sie das H11 mit anderen elektronischen Geräten verbinden, schalten Sie zuerst alle Geräte aus. Stellen Sie zunächst alle Lautstärkeregelner an den Geräten auf Minimum (0) ein, bevor Sie die Geräte ein- oder ausschalten. Andernfalls kann ein elektrischer Schlag oder Schaden an den Geräten entstehen.

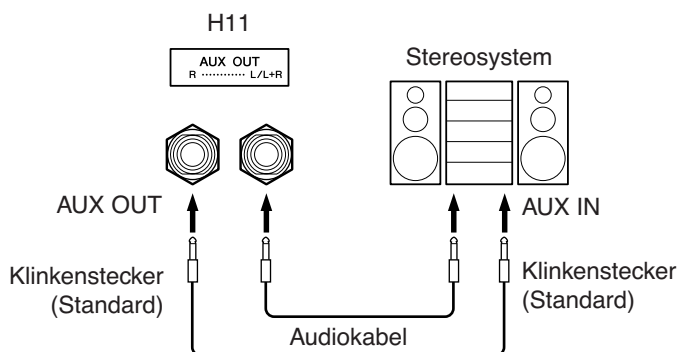


1 AUX-OUT-Buchsen [L/L+R][R]

Sie können an diesen Buchsen ein Stereosystem zur Verstärkung des H11 oder einen Kassettenrekorder zur Aufzeichnung Ihres Spiels anschließen. Richten Sie sich nach der nachstehenden Abbildung und verwenden Sie Audiokabel für die Verbindungen.

! VORSICHT

Wenn die AUX-OUT-Buchsen des H11 an ein externes Audiosystem angeschlossen sind, dann schalten Sie bitte zuerst das H11 und danach das Audiosystem ein. Schalten Sie die Geräte in umgekehrter Reihenfolge aus.



2 USB-Buchse [TO DEVICE]

Diese Buchse dient zum Anschluss an ein USB-Flash-Speichergerät. Weitere Informationen finden Sie unter „Vorsichtsmaßnahmen bei Verwendung der USB-Buchse [TO DEVICE]“ auf Seite 22.

3 [LAN]-Anschluss

Dieser Anschluss ermöglicht die direkte Verbindung des H11 mit dem Internet, sodass Sie den speziellen Streaming-Dienst auf der Yamaha-Website nutzen können, um Songs verschiedener Musikgenres am Instrument wiederzugeben. Bevor Sie das Instrument mit dem Internet verbinden, sollten Sie unbedingt den Abschnitt „Internet-Direktverbindung (IDC, „Internet Direct Connection““ auf Seite 33 lesen.

! VORSICHT

Verbinden Sie den [LAN]-Anschluss nicht direkt mit Ihrem Computer. Die Internet-Funktionen können bei dieser Verbindungsart nicht genutzt werden.

HINWEIS

Verwenden Sie Audiokabel und Adapter ohne Widerstand.

HINWEIS

Verwenden Sie zur Verbindung mit einem Mono-Gerät nur die AUX-OUT-Buchsen [L/L+R].

Datensicherung

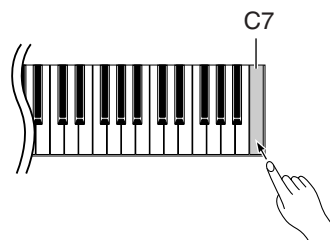
Sicherungsdaten im internen Speicher

Die folgenden Daten werden nun im internen Speicher abgelegt. Die Daten bleiben auch beim Ausschalten erhalten.

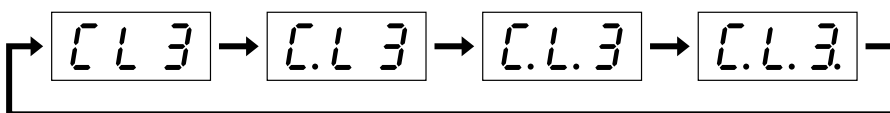
- BGM-Modus
- Moving-Key-Funktion ein/aus
- Feinstimmung der Tonhöhe
- Zeichencode
- Internet-Einstellungen
- Kanal (für Streaming-Dienst)
- Cookies
- Automatische Voice-Zuordnung für einen Song (Song Auto Revoice) ein/aus

Initialisieren der Sicherungsdaten im internen Speicher

Schalten Sie das Instrument aus. Schalten Sie dann das Instrument ein, während Sie die Taste C7 gedrückt halten.



(Anzeige während der Initialisierung)



⚠ VORSICHT

Schalten Sie das Instrument niemals während der Initialisierung aus. Dadurch wird die Initialisierung abgebrochen.

⚠ VORSICHT

Der Initialisierungsvorgang setzt alle Einstellungen des Instruments auf die werksseitig programmierten Einstellungen zurück. Yamaha empfiehlt Ihnen, die Einstellungen vor der Initialisierung zu sichern. Weitere Informationen finden Sie unter „Daten im USB-Flash-Speicher sichern“ auf Seite 45.

HINWEIS

Anweisungen zur Initialisierung der Internet-Einstellungen finden Sie unter „Initialisieren der Internet-Einstellungen“ auf Seite 40.

HINWEIS

Die Zeichencodeeinstellungen werden durch die Initialisierung nicht zurückgesetzt. Wie Sie diese zurücksetzen, erfahren Sie auf Seite 20.

Daten im USB-Flash-Speicher sichern

Um maximale Datensicherheit zu erzielen, empfiehlt Ihnen Yamaha, wichtige Daten auf einem USB-Flash-Speichergerät zu speichern. Zu diesen wichtigen Daten gehören die Sicherungsdaten im internen Speicher des Instruments (Seite 44) sowie die Voice-Einstellungen (Seite 30).

Wirkungsweise

1 Aktivieren Sie den Backup-Modus.

Vergewissern Sie sich, dass das USB-Flash-Speichergerät an das Instrument angeschlossen ist, halten Sie die **[BGM]**-Taste gedrückt und drücken Sie dann die **[VOICE]**-Taste.



VORSICHT

Um den Sicherungsvorgang abzubrechen, drücken Sie eine beliebige Taste (außer **[PLAY/STOP]**, **[-/NO]** oder **[+/YES]**), bevor Sie in Schritt 2 die **[PLAY/STOP]**-Taste drücken.

2 Starten Sie den Sicherungsvorgang.

Drücken Sie die **[PLAY/STOP]**-Taste.

Am Display erscheint die Abfrage „n-y“ (No-Yes: Ja-Nein), wenn das USB-Flash-Speichergerät eine Datei mit dem gleichen Namen wie diejenige enthält, die Sie zu sichern versuchen. Drücken Sie die **[+/YES]**-Taste, um den Überschreibvorgang auszuführen. Drücken Sie die **[-/NO]**-Taste, um den Sicherungsvorgang abzubrechen. Nach Abschluss des Sicherungsvorgangs erscheint die Meldung „End“ (Ende) im Display.

3 Beenden Sie den Backup-Modus.

Drücken Sie die **[-/NO]**- oder die **[+/YES]**-Taste.

HINWEIS

Der Sicherungsmodus kann nicht während der Song-Wiedergabe im BGM-Modus aktiviert werden.

HINWEIS

BGM-Modus kann nicht auf einem USB-Flash-Speicher gesichert werden.

HINWEIS

Die Datei mit den Sicherungsdaten erhält automatisch den Namen „H11.bup“.

Wiederherstellen der Sicherungsdaten

Die Sicherungsdaten auf einem USB-Flash-Speichergerät können am Instrument wiederhergestellt werden.

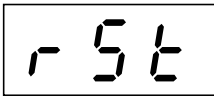
Wirkungsweise

1 Aktivieren Sie den Backup-Modus.

Vergewissern Sie sich, dass das USB-Flash-Speichergerät mit den Wiederherstellungsdaten „H11.bup“ an das Instrument angeschlossen ist, halten Sie dann die [BGM]-Taste gedrückt und drücken Sie die [VOICE]-Taste.

2 Aktivieren Sie den Restore-Modus.

Drücken Sie die [+ / YES]-Taste.



VORSICHT

Um den Wiederherstellungsvorgang abzubrechen, drücken Sie eine beliebige Taste (außer [PLAY/STOP], [- / NO] oder [+ / YES]), bevor Sie in Schritt 3 die [PLAY/STOP]-Taste drücken.

3 Starten Sie den Wiederherstellungsvorgang.

Drücken Sie die [PLAY/STOP]-Taste.

Nach Abschluss des Wiederherstellungsvorgangs erscheint die Meldung „End“ (Ende) im Display.

4 Beenden Sie den Restore-Modus.

Drücken Sie die [- / NO]- oder die [+ / YES]-Taste.

Liste der Meldungen

Die Kommentare in dieser Tabelle sind in drei verschiedene Teile unterteilt: Der erste Satz erläutert die Bedeutung der Meldung oder das zugrunde liegende Problem und das Zeichen „→“ zeigt die mögliche Lösung an.

Meldung*			Kommentar
0	0	1	Zeigt einen Fehler beim Zugreifen auf den USB-Flash-Speicher oder das Medium an. →Verwenden Sie ein anderes USB-Flash-Speichergerät oder Medium.
0	0	2	Zeigt an, dass die Song-Daten nicht richtig geladen werden können. Das Dateiformat ist ungültig. →Prüfen Sie das Dateiformat.
0	0	4	Zeigt an, dass die Song-Daten zu umfangreich sind, um geladen werden zu können. Zeigt an, dass die geschützten Song-Daten nicht geladen werden können.
0	0	5	Das Medium ist nicht formatiert. →Formatieren Sie das USB-Flash-Speichergerät oder Medium, nachdem Sie sich am Computer vergewissert haben, dass das zu formatierende USB-Flash-Speichergerät oder Medium keine wichtigen Daten enthält.
0	0	6	Zeigt an, dass die geschützten Song-Daten nicht geladen werden können.
0	0	7	Es gibt keine Song-Daten. Es gibt keine Datei.
0	0	8	Das USB-Flash-Speichergerät oder Medium ist nicht angeschlossen. →Schließen Sie ein USB-Flash-Speichergerät oder ein Medium an die USB-Buchse [TO DEVICE] an.
0	1	0	Die Daten können nicht im internen Speicher des Instruments gespeichert werden.
0	1	1	Die Daten im USB-Flash-Speicher wurden nicht wiederhergestellt. →Drücken Sie die [PLAY/STOP]-Taste.
0	2	0	Dieses USB-Flash-Speichergerät kann nicht verwendet werden. →Verwenden Sie nur USB-Flash-Speichergeräte, die mit dem Instrument kompatibel sind.
0	2	2	Zeigt an, wenn die Gesamtmenge des USB-Flash-Speichers oder USB-Hubs zu groß geworden ist. →Siehe „Vorsichtsmaßnahmen bei Verwendung der USB-Buchse [TO DEVICE]“ auf Seite 22.
0	2	3	Zeigt einen Fehler beim Anschließen eines USB-Flash-Speichergeräts oder eines Mediums an.
0	5	1	Bei der Moving-Key-Funktion ist ein Fehler aufgetreten. Das [MOVING KEY]-Statuslämpchen leuchtet rot. →Bitte wenden Sie sich an den nächstgelegenen Yamaha-Händler oder einen autorisierten Vertrieb.
0	5	2	Die Temperatur der Moving-Key-Einheit nimmt zu. Das [MOVING KEY]-Statuslämpchen blinkt rot. →Das Instrument wird automatisch zurückgesetzt.
-	-	-	Der aktuelle Vorgang wird verarbeitet.
C	L	1	Die Voice-Einstellungen werden auf die Normaleinstellungen (Werksvorgaben) zurückgesetzt (initialisiert).
C	L	2	Die Internet-Einstellungen werden auf die Normaleinstellungen zurückgesetzt (initialisiert).
C	L	3	Das Instrument wird auf die Normaleinstellungen zurückgesetzt (initialisiert).
E	5	0	Es wurde ein abnormes Verhalten der Moving-Key-Funktion erkannt. Das [MOVING KEY]-Statuslämpchen leuchtet rot. →Falls dies geschieht, schalten Sie das Instrument aus und ziehen Sie den Stecker heraus. Sollte jedoch auch das [USB]-Lämpchen blinken, so schalten Sie das Instrument bitte erst nach Erlöschen des [USB]-Lämpchens aus. Bitte wenden Sie sich an den nächstgelegenen Yamaha-Händler oder einen autorisierten Vertrieb.
E	n	d	Wird angezeigt, wenn der aktuelle Vorgang abgeschlossen ist.
F	C	L	Zeigt an, dass der interne Speicher gelöscht wurde. Die Sicherungsdaten im internen Speicher des Instruments sowie die Voice-Einstellungen wurden gelöscht, da das Instrument ausgeschaltet wurde, bevor die Song-Speicher- oder -Ladevorgänge abgeschlossen waren. ⚠ VORSICHT Schalten Sie das Instrument nicht aus, wenn im Display die Meldung „FCL“ angezeigt wird. Dadurch kann es zu Fehlfunktionen des Instruments kommen.
F	U	L	Wird angezeigt, wenn die Gesamtmenge der Dateien zu groß geworden ist. Wird angezeigt, wenn der interne Speicher voll ist. Wird angezeigt, wenn das Medium voll ist.
n	-	y	Fordert Sie auf, den Überschreibvorgang zu bestätigen oder abzubrechen.
P	r	o	Zeigt an, dass das Medium schreibgeschützt ist.

* Wenn es sich bei der Meldung um eine dreistellige Zahl (001–052) handelt, blinkt im Wechsel mit der Nummer die Meldung „Err“ (Error: Fehler) im Display.

* Wenn gerade ein Vorgang (wie Speicherung oder Datenübertragung) ausgeführt wird, zeigt das Display eine Folge blinkender Striche an.

Fehlerbehebung

Problem	Mögliche Ursache und Lösung
Das Instrument lässt sich nicht einschalten.	Das Instrument wurde nicht ordnungsgemäß angeschlossen. Stecken Sie das weibliche Ende des Netzkabels in die Buchse an diesem Instrument und stecken Sie den Netzstecker in eine den Vorschriften entsprechende Netzsteckdose (Seite 15).
Beim Ein- oder Ausschalten der Stromzufuhr ist ein Klicken oder ein Knacken zu hören.	Das ist normal, wenn dem Instrument elektrischer Strom zugeführt wird.
Aus dem Lautsprecher bzw. im Kopfhörer ist Rauschen zu hören.	Die Geräusche werden möglicherweise durch Signale eines in der Nähe betriebenen Mobiltelefons verursacht. Schalten Sie das Mobiltelefon aus oder nutzen Sie es in einem größeren Abstand zum Instrument.
Die Gesamtlautstärke ist gering oder es ist nichts zu hören.	<ul style="list-style-type: none"> Die Lautstärke ist zu niedrig eingestellt: Stellen Sie mithilfe des Reglers [MASTER VOLUME] die gewünschte Lautstärke ein. Stellen Sie sicher, dass kein Kopfhörer an einer der Kopfhörerbuchsen angeschlossen ist (Seite 15).
Die Tonlage und/oder der Klang der Klavier/ Flügel-Voices sind in einigen Bereichen nicht korrekt.	Die Klavier/Flügel-Voices stellen einen Versuch dar, den echten Klang eines Klaviers oder Flügels zu simulieren. Aufgrund der Samplingalgorithmen klingen die Obertöne in einigen Bereichen möglicherweise überzogen und führen zu leicht veränderten Tonhöhen oder Tönen. Das ist normal und kein Grund zur Beunruhigung.
Während sich die Tasten bewegen, ist ein mechanisches Geräusch zu hören.	Die Tastaturmechanik dieses Instruments simuliert die Tastaturmechanik eines echten Klaviers/Flügels. Dieses mechanische Geräusch ist auch bei einem Piano zu hören. Das ist normal und kein Grund zur Beunruhigung.
Das USB-Flash-Speichergerät kann nicht auf normale Weise gelesen und beschrieben werden.	Das spezifische USB-Flash-Speichergerät wird vom Instrument nicht unterstützt. Der Betrieb des USB-Flash-Speichergeräts kann instabil werden.
Das USB-Flash-Speichergerät hängt (arbeitet nicht).	<ul style="list-style-type: none"> Das USB-Flash-Speichergerät ist nicht mit dem Instrument kompatibel. Verwenden Sie nur USB-Flash-Speichergeräte, deren Kompatibilität von Yamaha bestätigt wird (Seite 22). Trennen Sie das Gerät vom Instrument und schließen Sie es erneut an.
Die Abdeckung unter der Tastatur wird warm.	Während der Verwendung des Instruments kann Wärme erzeugt werden. Das ist normal und kein Grund zur Beunruhigung.

Montage des Ständers

! VORSICHT

- Achten Sie darauf, dass Sie keine Teile verwechseln und alle Teile richtig herum anbringen. Bitte montieren Sie das Instrument in der richtigen Reihenfolge.
- Die Montage sollte von mindestens zwei Personen durchgeführt werden.
- Achten Sie darauf, nur die mitgelieferten Schrauben zu verwenden und Schrauben der richtigen Größe in die Löcher an den richtigen Stellen einzusetzen. Verwenden

Sie keine anderen Schrauben. Die Verwendung falscher Schrauben kann eine Beschädigung oder Fehlfunktion des Produkts zur Folge haben.

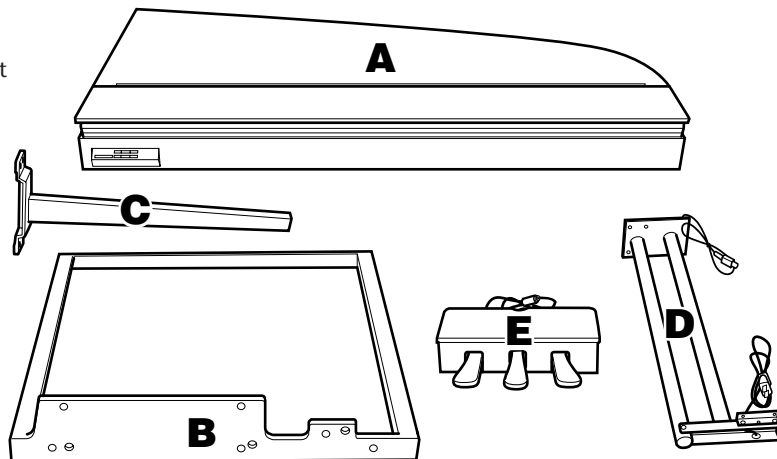
- Ziehen Sie nach der Montage jedes einzelnen Bauteils die Schrauben fest.
- Um das Gerät auseinanderzubauen, führen Sie die im Folgenden erläuterten Arbeitsschritte in umgekehrter Reihenfolge aus.

Sie benötigen einen Kreuzschlitz-Schraubendreher (+).

Entnehmen Sie alle Teile aus der Verpackung. Überprüfen Sie, ob alle in der Abbildung dargestellten Teile vorhanden sind.

! VORSICHT

Beim Absetzen des Instrument auf dem Fußboden achten Sie bitte darauf, sich nicht die Finger einzuklemmen.



4 x lange Schrauben 6 x 30 mm



10 x kurze Schrauben 6 x 20 mm



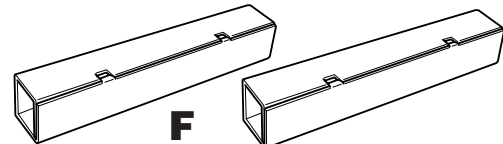
6 x kleine Schrauben 4 x 6 mm



4 x Kabelhalter

Sie können die mitgelieferten Kabelhalter nach Bedarf befestigen und das LAN-Kabel in die Halter klemmen.

Entfernen Sie vor der Montage die Kabelbinder, die das Pedalkabel und das Netzkabel zusammenhalten.

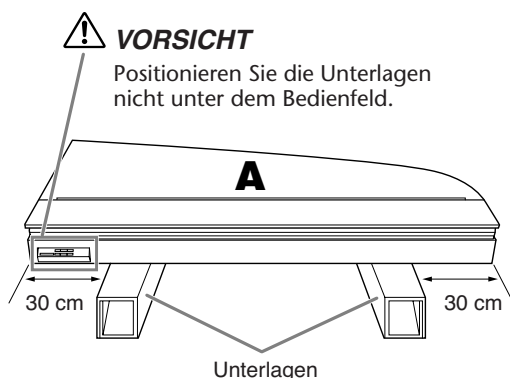


Nehmen Sie die beiden rechteckigen Unterlagen (800 x 130 mm) aus der Verpackung heraus.

1. Legen Sie A auf die Unterlagen.

1-1 Positionieren Sie die beiden Unterlagen (F) so, dass sie sich etwa 30 cm innerhalb der rechten und linken Kante von A befinden.

1-2 Legen Sie A auf die Unterlagen.

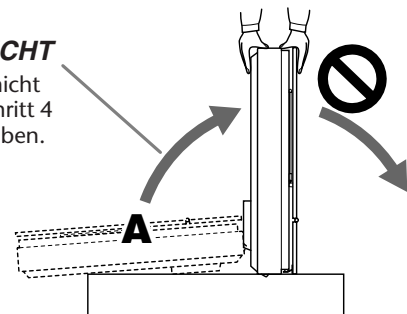


2. Richten Sie A auf (vertikale Position).

2-1 Richten Sie A auf, sodass sich die Tastaturseite unten befindet, und halten Sie A sicher fest.

! VORSICHT

Lassen Sie A nicht los, bis Sie Schritt 4 ausgeführt haben.



! VORSICHT

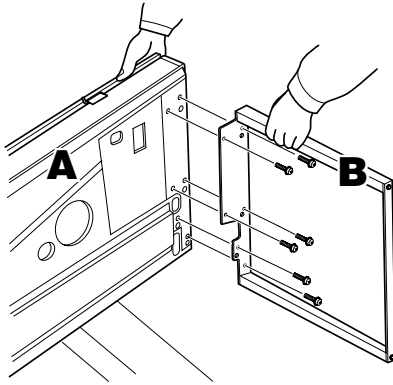
Kippen Sie A nicht weiter als 90 Grad, um Belastungen der Tastaturabdeckung und des Deckels zu vermeiden.

3. Bringen Sie B an.

3-1 Richten Sie die Löcher in A auf die in B aus und halten Sie A und B zusammen.

3-2 Drehen Sie die sechs kurzen Schrauben (6 × 20 mm) mit der Hand fest, wobei Sie mit dem oberen Loch beginnen.

3-3 Ziehen Sie die Schrauben fest an.

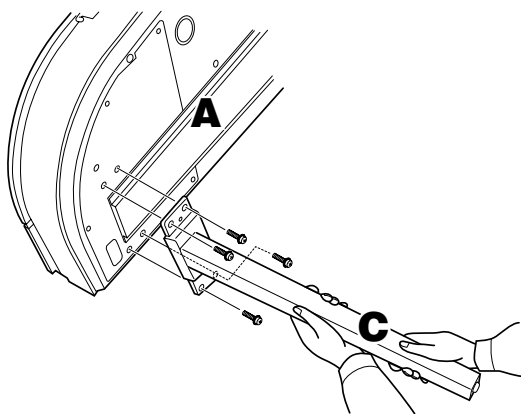


4. Montieren Sie C.

4-1 Richten Sie die Löcher in A auf die in C aus und halten Sie A und C zusammen.

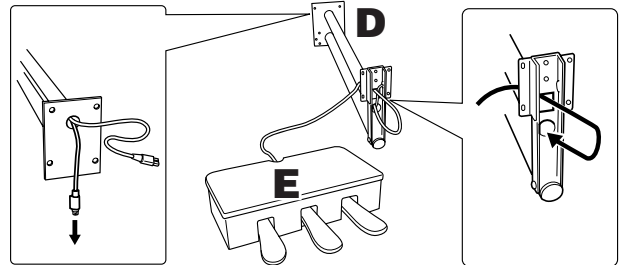
4-2 Drehen Sie die vier kurzen Schrauben (6 × 20 mm) mit der Hand fest, wobei Sie mit dem oberen Loch beginnen.

4-3 Ziehen Sie die Schrauben fest an.



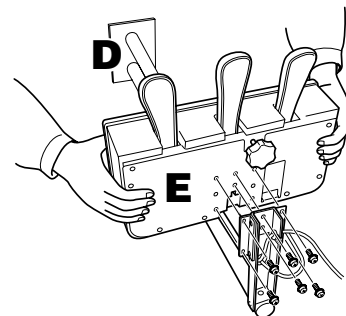
5. Setzen Sie die Pedalhalterung zusammen.

5-1 Führen Sie das Pedalkabel (das aus der Rückseite des Pedalkastens E herauskommt) durch ein Loch im Halteblech von D und führen Sie es dann durch das Rohr.



5-2 Richten Sie die Löcher unten in E mit denen im Winkel von D aus und verbinden Sie dann E und D durch Anziehen der sechs kleinen Schrauben (4 × 6 mm). Ziehen Sie hierbei zunächst die beiden mittleren Schrauben fest und dann alle anderen Schrauben.

5-3 Ziehen Sie am Ende des Pedalkabels, um jegliche Schlaufen im Winkel von D zu begradigen.

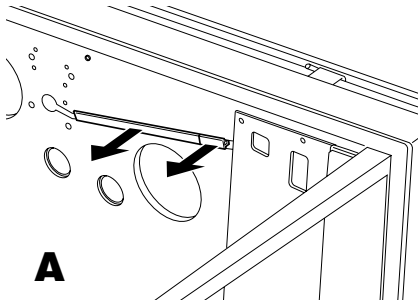


VORSICHT

Halten Sie E gut fest, um ein Abrutschen zu vermeiden.

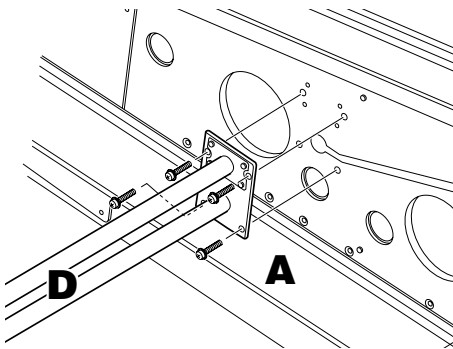
6. Montieren Sie die Pedalhalterung.

- 6-1** Entfernen Sie die Abdeckungen aus den Rillen in der Unterseite von A.



- 6-2** Richten Sie das Netzkabel vom Pedal (das aus dem Rohr von D herauskommt) auf die Rillen in der Unterseite von A aus.

- 6-3** Richten Sie die Löcher im Winkel von D mit den Löchern in A aus und befestigen Sie dann D an A, indem Sie die vier langen Schrauben festziehen (6 x 30 mm).

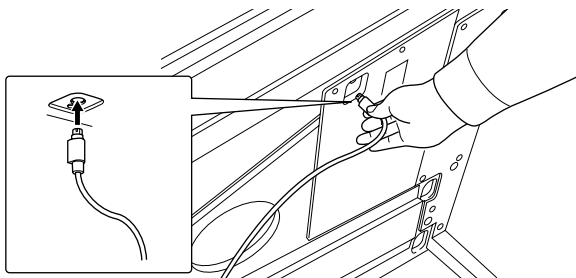


⚠ VORSICHT

Achten Sie darauf, die Kabel nicht zwischen dem Winkel und der Unterseite von A einzuklemmen.

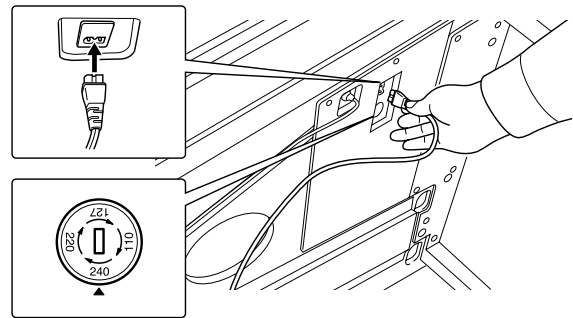
7. Schließen Sie die Kabel an.

- 7-1** Schließen Sie den Stecker des Pedalkabels in der richtigen Ausrichtung am Pedalanschluss an.



- 7-2** Stellen Sie den Spannungswähler auf die lokal verfügbare Netzspannung ein.

- 7-3** Schließen Sie den Stecker des Netzkabels in der richtigen Ausrichtung am Netzanschluss an.

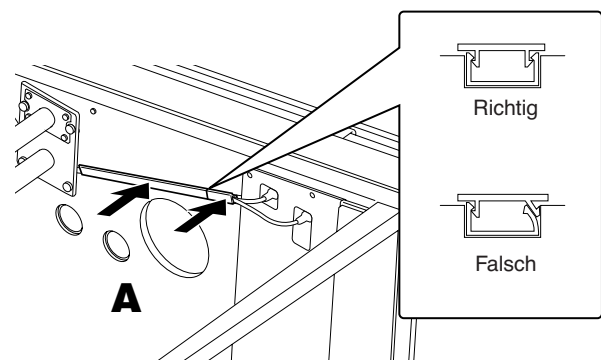


Spannungswähler

Bevor Sie das Netzkabel anschließen, prüfen Sie bitte die korrekte Stellung des Spannungswählers, der in manchen Ländern eingebaut ist. Verwenden Sie einen Schlitzschraubendreher, um den Spannungswähler so zu drehen, dass die korrekte Netzspannung (110 V, 127 V, 220 V oder 240 V) für Ihr Land neben der Markierung auf dem Anschlussfeld steht. Dieser Spannungswähler ist bei Auslieferung auf 240 V eingestellt. Nachdem der richtige Spannungswert gewählt wurde, stecken Sie das Netzkabel in die Buchse [AC IN] am Instrument und den Stecker in eine Steckdose. In manchen Ländern wird außerdem ein Adapter für die Netzsteckdose entsprechend der landesüblichen Steckerkonfiguration mitgeliefert.

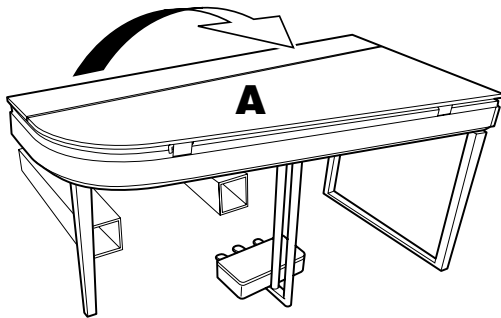
- 8. Stecken Sie die Rillenabdeckungen wieder auf.**

- 8-1** Legen Sie Pedal- und Netzkabel richtig in die Rillen hinein und befestigen Sie dann die Rillenabdeckungen.



9. Richten Sie A auf.

- 9-1** Halten Sie die Vorderseite von A (die Seite, die momentan zum Boden weist) gut fest und richten Sie A auf.

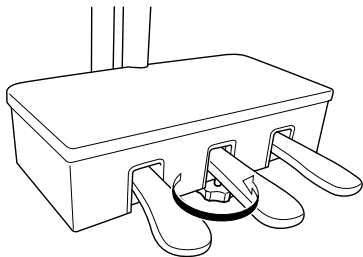


! VORSICHT

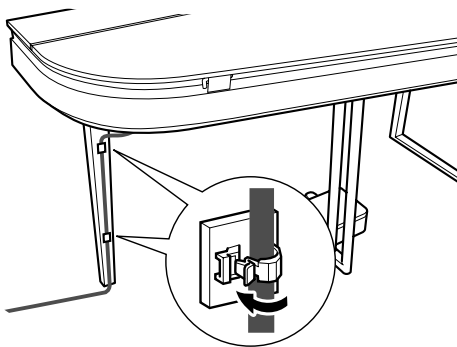
- Heben Sie nicht im Bereich des Bedienfelds an.
- Lassen Sie das Instrument nicht auf Ihre Füße fallen.

10. Drehen Sie an der Einstellschraube.

- 10-1** Drehen Sie an dem Feststellfuß des Pedals, bis er den Boden erreicht.



Sie können die mitgelieferten Kabelhalter nach Bedarf befestigen und das LAN-Kabel in die Halter klemmen.



Überprüfen Sie nach der Montage Folgendes:

- Sind Bauteile übrig geblieben?
→ Gehen Sie die Montageanleitung nochmals durch und korrigieren Sie eventuelle Fehler.
- Steht das Instrument in genügendem Abstand von Türen und anderen beweglichen Objekten?
→ Stellen Sie das Instrument an einem geeigneten Ort auf.
- Klappert das Instrument, wenn Sie es schütteln?
→ Ziehen Sie sämtliche Schrauben fest.
- Klappert der Pedalkasten oder gibt er nach, wenn Sie auf die Pedale treten?
→ Drehen Sie den Feststellfuß, bis er fest auf dem Fußboden aufsitzt.
- Sind Pedalkabel und Netzkabel fest in die Buchsen eingesteckt?
→ Prüfen Sie die Verbindung.

! VORSICHT

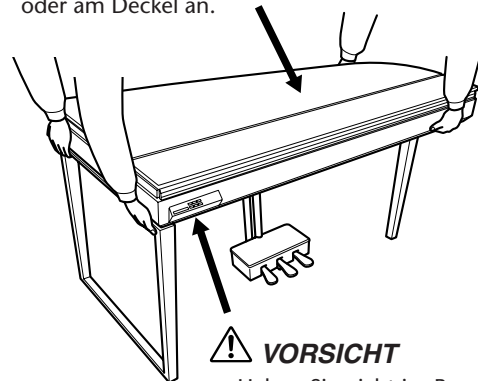
Falls die Hauptbaugruppe beim Spielen auf der Tastatur knarrt oder anderweitig instabil ist, schauen Sie sich nochmals die Montagebilder an und ziehen Sie sämtliche Schrauben nach.

! VORSICHT

Wenn Sie das Instrument nach der Montage bewegen, fassen Sie immer am Boden der Hauptbaugruppe an. Halten Sie vor allem die linke Seite der Haupteinheit zusammen mit der Unterseite des oberen Rahmens des linken Ständers fest.

! VORSICHT

Heben Sie nicht an der Tastaturabdeckung oder am Deckel an.



! VORSICHT

- Heben Sie nicht im Bereich des Bedienfelds an.
- Lassen Sie das Instrument nicht auf Ihre Füße fallen.

Liste der 50 Preset-Songs für Klavier (Klassik & Jazz)

[PRESET 1] (Klassik)

Song-Nr.	Szenen-Nr.												
	Szenenname												
Titelbezeichnung (Komponist)	1	2	3	4	5	6	7	8	9	10	11	12	13
	Home Party	Morning	Upbeat	Elegant	Relaxing	Nighttime	Melancholy	Mood Music	Fantasy	Baroque and Pre-romantic Music	Pre-romantic (Chopin)	Post-romantic	Modern French
1	Sonate, K.380, L.23 (D. Scarlatti)												
2	Aria, Goldberg-Variationen, BWV.988 (J. S. Bach)												
3	Sonate für Klavier Nr.5, K.283 (W. A. Mozart)												
4	Sonate für Klavier Nr.12, K.332 (W. A. Mozart)												
5	Sonate für Klavier Nr.14 „Mondschein“, op.27-2 (L. v. Beethoven)												
6	Frühlingslied, op.62-6 (F. Mendelssohn)												
7	Etude „Chanson de l'adieu“, op.10-3 (F. F. Chopin)												
8	Etude „Aeolian Harp“, op.25-1 (F. F. Chopin)												
9	Valse, op.64-2 (F. F. Chopin)												
10	Valse, op.69-2 (F. F. Chopin)												
11	Nocturne, op.9-1 (F. F. Chopin)												
12	Nocturne, op.9-2 (F. F. Chopin)												
13	Träumerei, op.15-7 (R. Schumann)												
14	Consolation No.3 (F. Liszt)												
15	Melody in F, op.3-1 (A. Rubinstein)												
16	Humoresque, op.101-7 (A. Dvořák)												
17	Arietta, Lyriske småstykker I, op.12-1 (E. H. Grieg)												
18	Romance sans paroles, op.17-3 (G. Fauré)												
19	Salut d'amour, op.12 (E. Elgar)												
20	To a wild rose, Woodland sketches, op.51-1 (E. A. MacDowell)												
21	Tango, España, op.165-2 (I. Albéniz)												
22	La fille aux cheveux de lin (C. A. Debussy)												
23	Arabesque 1 (C. A. Debussy)												
24	Clair de lune (C. A. Debussy)												
25	Rêverie (C. A. Debussy)												
26	Gymnopédie No.1 (E. Satie)												
27	Je te veux (E. Satie)												
28	Pavane pour une infante défunte (M. Ravel)												
29	Menuet, Le tombeau de Couperin (M. Ravel)												
30	A la manière de Borodine (M. Ravel)												

Die Zahlen unterhalb des Szenennamens geben die Reihenfolge der Songs in den einzelnen Szenen an.

Die Länge bzw. das Arrangement einiger Preset-Songs wurde bearbeitet, weswegen sie möglicherweise etwas anders klingen als das Original.

[PRESET 2] (Jazz)

Song-Nr.	Szenen-Nr.										
	Szenenname										
Titelbezeichnung (Komponist)	Home Party	Daytime	Afternoon	Evening	Midnight	Elegant	Upbeat	Ballad	Innocent	Mood Music	
1	Alfie (B. Bacharach)*	1		1						1	
2	Besame Mucho (C. Velazquez)*				1				1		1
3	Bewitched (R. Rodgers)			2			1		2		2
4	Emily (J. Mandel)*	2	1	3				1		2	
5	Hey Jude (J. Lennon & P. McCartney)*	3	2						3		
6	How Deep Is the Ocean (I. Berlin)*				2			2			
7	I Didn't Know What Time It Was (R. Rodgers)*		3		3			3			
8	If I Should Lose You (L. Robin & R. Rainger)				4			4			
9	It Might As Well Be Spring (R. Rodgers)*	4	4	4				5		3	
10	It Never Entered My Mind (R. Rodgers)				5		2		4		
11	Mona Lisa (J. Livingston & R. Evans)*	5		5	6	1	3		5	4	3
12	My Funny Valentine (R. Rodgers)*					2					4
13	Never Let Me Go (J. Livingston & R. Evans)*					3			6		5
14	Norwegian Wood (J. Lennon & P. McCartney)*	6		6					7	5	
15	On Green Dolphin Street (N. Washington & B. Kaper)*	7	5					6			
16	Over the Rainbow (H. Arlen)*	8				4	4		8	6	
17	Smoke Gets in Your Eyes (J. Kern)*	9			7	5	5		9		
18	Stella by Starlight (V. Young)*	10	6		8	6		7			
19	The Nearness of You (H. Carmichael)*	11			9	7	6		10		6
20	You Are Too Beautiful (R. Rodgers)			7	10		7				7

* Vorgetragen von Shigeo Fukuda

Die Zahlen unterhalb des Szenennamens geben die Reihenfolge der Songs in den einzelnen Szenen an.

Die Länge bzw. das Arrangement einiger Preset-Songs wurde bearbeitet, weswegen sie möglicherweise etwas anders klingen als das Original-Songs.

Index

Zahlen

50 Preset-Songs für Klavier (Klassik & Jazz) 17

A

ALL (Display):..... 17, 20
 Automatische Voice-Zuordnung für einen Song 26

B

Backup 44
 BGM-Modus..... 13
 BGM-OFF-Modus..... 13

D

Datenformat..... 21
 Diskette 23
 Diskettenlaufwerk..... 23
 Display (Anzeige) 11
 Dual Balance (Lautstärkeverhältnis im Dual-Modus) 29
 Dual-Modus..... 29
 Dynamisches AWM-Stereo-Sampling..... 8

F

Format (Formatieren) 24
 Funkfeldstärke 38

H

Headphones 58

I

Initialisieren (interner Speicher) 44
 Initialisieren (USB-Speichermedien) 24
 [INTERNET] 13, 25
 Internet-Direktverbindung
 (IDC, „Internet Direct Connection“). 8, 33
 Internet-Einstellungen 36

K

Kanal (Internet) 25
 Kein Kopfhörer 16

L

Liste der 50 Preset-Songs für Klavier (Klassik & Jazz)..... 53

M

Modus..... 29
 Montage des Ständers 49
 Moving Key 8, 13, 19
 Music Rest 58

N

Normal Setting List 58
 Normaleinstellung (Werksvorgabe) 19, 20
 Notenablage 16
 NW-(Natural-Wood-)Tastatur 8

O

Octave Shift (Oktavverschiebung; Dual-Modus) 29
 Optional Equipment 58

P

Part (Moving Key)..... 19
 Pedale..... 28
 [PRESET 1] 13, 17
 [PRESET 2] 13, 17

Q

Quick Operation Guide 6

R

Reverb (Nachhall) 31
 rnd (Display)..... 17, 20

S

Scene (Szene) 18
 SMF-Format 21
 Specifications 59
 Streaming 25, 33
 Stromversorgung 15
 Sxx (Display) 17

T

Tastaturabdeckung 14
Tonhöhe 32
Touch 32
Transponierung 31

U

[USB] 13, 20
USB Storage Device 58
USB-Song 20
USB-Speichergerät 22

V

Versionsnummer 16
Voice 2 Reverb Depth (Reverb-Intensität von Voice 2) 30
Voice List 27
Voice-Einstellungen 30
Volume 15

W

Wiederherstellen 46

Z

Zeichencode 20
Zubehör 7

Normal Setting List/Liste der Normaleinstellungen/ Liste des réglages normaux/Lista de ajustes normales

Function	Normal setting (factory default)
BGM mode	OFF
Moving key	ON
Part (Channel) Setting (Moving Key)	ON (AUTO)
Song Auto Revoice	ON
Voice	Grand Piano 1
Dual Mode	OFF
Touch Sensitivity	MEDIUM
Transpose	0
Tuning	440Hz

Optional Equipment/Optionales Zubehör/ Equipements en option/Equipo opcional

- Headphones/Kopfhörer/Casque/Auriculares (HPE-160)
- USB-FDD Units/USB-Diskettenlaufwerke/Unités USB-FDD/Unidades USB-FDD (UD-FD01)
- Music Rest/Notenablage/Pupitre/Atril (YMR-01)

Specifications/Technische Daten/Caractéristiques techniques/Especificaciones

Keyboard	NW (Natural Wood) with synthetic ivory keytops	
Number of keys	88	
Moving Key	YES	
Sound Source	AWM Dynamic Stereo Sampling	
Polyphony (max.)	128	
Voice Selection	10 For Song playback: 480 XG Voices, 13 Drum/SFX Kits, GM2, GS	
Effect	Reverb	
Controls	Dual, Transpose, Touch (Hard/Medium/Soft/Fixed), Tuning	
Pedal	Damper (apply a half pedal), Sostenuto, Soft	
Demo Songs	50 Piano Preset Songs (Classic & Jazz)	
Internet Direct Connection	[LAN] Port, Wireless Game Adaptor ([LAN] Port), External Adaptor (via USB [TO DEVICE])	
Memory Device	Flash Memory (Internal)	about 2MB
	USB Flash Memory	YES (via USB [TO DEVICE])
	Floppy Disk (2HD, 2DD)	External Adaptor (via USB [TO DEVICE])
	Hard Disk	External Adaptor (via USB [TO DEVICE])
	Memory Card (SmartMedia, etc.)	External Adaptor (via USB [TO DEVICE])
Connectors	[PHONES] × 2, AUX OUT[L/L+R][R] jacks, USB [TO DEVICE], [LAN]	
Main Amplifiers	(16W+12W+12W) × 2ch	
Speakers	Oval (13 cm × 6 cm) × 2, (16 cm + 2.5 cm) × 2	
Dimensions (W × D × H) (Lid up)	1,461mm × 755mm × 761mm [57-1/2" × 29-3/4" × 29-15/16"] (1,487mm × 765mm × 1,200mm [58-9/16" × 30-1/8" × 47-1/4"])	
Weight	98kg (216lbs., 1oz)	
Accessories	Owner's Manual, Quick Operation Guide, Bench, AC Power Cord, My Yamaha Product User Registration	

- * Specifications and descriptions in this owner's manual are for information purposes only. Yamaha Corp. reserves the right to change or modify products or specifications at any time without prior notice. Since specifications, equipment or options may not be the same in every locale, please check with your Yamaha dealer.
- * Die technischen Daten und Beschreibungen in dieser Bedienungsanleitung dienen nur der Information. Yamaha Corp. behält sich das Recht vor, Produkte oder deren technische Daten jederzeit ohne vorherige Ankündigung zu verändern oder zu modifizieren. Da die technischen Daten, das Gerät selbst oder Sonderzubehör nicht in jedem Land gleich sind, setzen Sie sich im Zweifel bitte mit Ihrem Yamaha-Händler in Verbindung.
- * Les caractéristiques techniques et les descriptions du mode d'emploi ne sont données que pour information. Yamaha Corp. se réserve le droit de changer ou modifier les produits et leurs caractéristiques techniques à tout moment sans aucun avis. Du fait que les caractéristiques techniques, les équipements et les options peuvent différer d'un pays à l'autre, adressez-vous au distributeur Yamaha le plus proche.
- * Las especificaciones y descripciones de este manual del propietario tienen sólo el propósito de servir como información. Yamaha Corp. se reserva el derecho a efectuar cambios o modificaciones en los productos o especificaciones en cualquier momento sin previo aviso. Puesto que las especificaciones, equipos u opciones pueden no ser las mismas en todos los mercados, solicite información a su distribuidor Yamaha.

- * The followings are the titles, credits and copyright notices for seventeen (17) of the 50 Piano Preset Songs (Classic & Jazz) in this instrument:
- * Nachfolgend die Titel, Credits und Hinweise zum Urheberrecht für siebzehn (17) der 50 Preset-Songs für Klavier (Klassik & Jazz) in diesem Instrument:
- * La liste suivante répertorie les titres, auteurs et avis de droits d'auteur de dix-sept (17) morceaux parmi les 50 morceaux de piano présélectionnés (Classic & Jazz) sur l'instrument:
- * A continuación se incluyen los títulos, fichas técnicas y avisos de copyright de diecisiete (17) de las 50 melodías predefinidas para piano (clásica y jazz) de este instrumento:

Alfie

Theme from the Paramount Picture ALFIE
 Words by Hal David
 Music by Burt Bacharach
 Copyright© 1966 (Renewed 1994) by Famous Music LLC
 International Copyright Secured All Rights Reserved

Bésame Mucho (Kiss Me Much)

Music and Spanish Words by Consuelo Velazquez
 English Words by Sunny Skylar
 Copyright© 1941, 1943 by Promotora Hispano Americana de Musica, S.A.
 Copyrights Renewed
 All Rights Administered by Peer International Corporation
 International Copyright Secured All Rights Reserved

Bewitched

from PAL JOEY
 Words by Lorenz Hart
 Music by Richard Rodgers
 Copyright© 1941 (Renewed) by Chappell & Co.
 Rights for the Extended Renewal Term in the U.S. Controlled by Williamson Music and WB Music Corp. o/b/o The Estate Of Lorenz Hart
 International Copyright Secured All Rights Reserved

Hey Jude

Words and Music by John Lennon and Paul McCartney
 Copyright© 1968 Sony/ATV Songs LLC
 Copyright Renewed
 All Rights Administered by Sony/ATV Music Publishing, 8 Music Square West, Nashville, TN 37203
 International Copyright Secured All Rights Reserved

How Deep Is The Ocean (How High Is The Sky)

Words and Music by Irving Berlin
 Copyright© 1932 by Irving Berlin
 Copyright Renewed
 International Copyright Secured All Rights Reserved

I Didn't Know What Time It Was

from TOO MANY GIRLS
 Words by Lorenz Hart
 Music by Richard Rodgers
 Copyright© 1939 (Renewed) by Chappell & Co.
 Rights for the Extended Renewal Term in the U.S. Controlled by Williamson Music and WB Music Corp. o/b/o The Estate Of Lorenz Hart
 International Copyright Secured All Rights Reserved

If I Should Lose You

from the Paramount Picture ROSE OF THE RANCHO
 Words and Music by Leo Robin and Ralph Rainger
 Copyright© 1935 (Renewed 1962) by Famous Music LLC
 International Copyright Secured All Rights Reserved

It Might As Well Be Spring

from STATE FAIR
 Lyrics by Oscar Hammerstein II
 Music by Richard Rodgers
 Copyright© 1945 by WILLIAMSON MUSIC
 Copyright Renewed
 International Copyright Secured All Rights Reserved

It Never Entered My Mind

from HIGHER AND HIGHER
 Words by Lorenz Hart
 Music by Richard Rodgers
 Copyright© 1940 (Renewed) by Chappell & Co.

Rights for the Extended Renewal Term in the U.S. Controlled by Williamson Music and WB Music Corp. o/b/o The Estate Of Lorenz Hart
 International Copyright Secured All Rights Reserved

Mona Lisa

from the Paramount Picture CAPTAIN CAREY, U.S.A.
 Words and Music by Jay Livingston and Ray Evans
 Copyright© 1949 (Renewed 1976) by Famous Music LLC
 International Copyright Secured All Rights Reserved

My Funny Valentine

from BABES IN ARMS
 Words by Lorenz Hart
 Music by Richard Rodgers
 Copyright© 1937 (Renewed) by Chappell & Co.
 Rights for the Extended Renewal Term in the U.S. Controlled by Williamson Music and WB Music Corp. o/b/o The Estate Of Lorenz Hart
 International Copyright Secured All Rights Reserved

The Nearness Of You

from the Paramount Picture ROMANCE IN THE DARK
 Words by Ned Washington
 Music by Hoagy Carmichael
 Copyright© 1937, 1940 (Renewed 1964, 1967) by Famous Music LLC

International Copyright Secured All Rights Reserved

Never Let Me Go

from the Paramount Picture THE SCARLET HOUR
 Words and Music by Jay Livingston and Ray Evans
 Copyright© 1956 (Renewed 1984) by Famous Music LLC
 International Copyright Secured All Rights Reserved

Norwegian Wood (This Bird Has Flown)

Words and Music by John Lennon and Paul McCartney
 Copyright© 1965 Sony/ATV Songs LLC
 Copyright Renewed
 All Rights Administered by Sony/ATV Music Publishing, 8 Music Square West, Nashville, TN 37203
 International Copyright Secured All Rights Reserved

Smoke Gets In Your Eyes

from ROBERTA
 Words by Otto Harbach
 Music by Jerome Kern
 Copyright© 1933 UNIVERSAL - POLYGRAM INTERNATIONAL PUBLISHING, INC.
 Copyright Renewed
 All Rights Reserved Used by Permission

Stella By Starlight

from the Paramount Picture THE UNINVITED
 Words by Ned Washington
 Music by Victor Young
 Copyright© 1946 (Renewed 1973, 1974) by Famous Music LLC
 International Copyright Secured All Rights Reserved

You Are Too Beautiful

from HALLELUJAH, I'M A BUM
 Words by Lorenz Hart
 Music by Richard Rodgers
 Copyright© 1932 (Renewed) by Chappell & Co.
 Rights for the Extended Renewal Term in the U.S. Controlled by Williamson Music and WB Music Corp. o/b/o The Estate Of Lorenz Hart
 International Copyright Secured All Rights Reserved

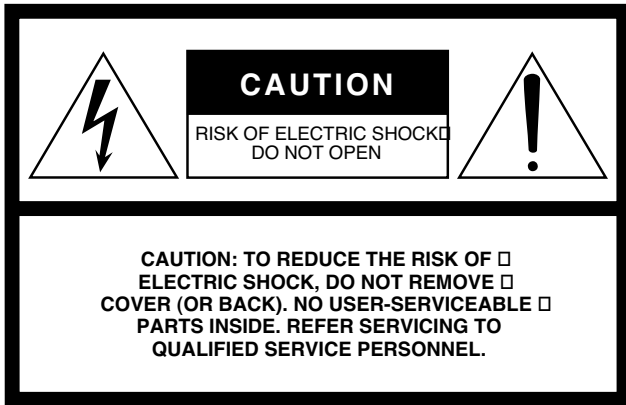
- * The followings are the titles, credits and copyright notices for three (3) of the 50 Piano Preset Songs in this instrument:
- * Nachfolgend die Titel, Credits und Hinweise zum Urheberrecht für drei (3) der 50 Preset-Songs für Klavier (Klassik & Jazz) in diesem Instrument:
- * La liste suivante répertorie les titres, auteurs et avis de droits d'auteur de trois (3) morceaux parmi les 50 morceaux de piano présélectionnés (Classic & Jazz) sur l'instrument :
- * A continuación se incluyen los títulos, fichas técnicas y avisos de copyright de tres (3) de las 50 melodías predefinidas para piano de este instrumento:

Composition Title: ON GREEN DOLPHIN STREET
 Composer's Name: Bronislaw Kaper0372642
 Owner's Name: EMI MUSIC PUBLISHING LTD

Composition Title: EMILY
 Composer's Name: Johnny Mandel0258202
 Owner's Name: EMI MUSIC PUBLISHING LTD

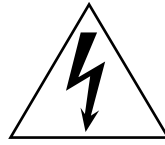
Composition Title: OVER THE RAINBOW
 Composer's Name: Harold Arlen0286708
 Owner's Name: EMI MUSIC PUBLISHING LTD

- * All Rights Reserved, Unauthorized copying, public performance and broadcasting are strictly prohibited.
- * Alle Rechte vorbehalten; Unerlaubte Vervielfältigung, öffentliche Aufführung und/oder Ausstrahlung sind strengstens verboten.
- * Tous droits réservés. Toute copie, performance publique ou radiodiffusion non autorisées sont strictement interdites.
- * Reservados todos los derechos. Queda terminantemente prohibida toda copia, interpretación o difusión pública no autorizada.



The above warning is located on the bottom of the unit.

Explanation of Graphical Symbols



The lightning flash with arrowhead symbol within an equilateral triangle is intended to alert the user to the presence of uninsulated “dangerous voltage” within the product’s enclosure that may be of sufficient magnitude to constitute a risk of electric shock to persons.



The exclamation point within an equilateral triangle is intended to alert the user to the presence of important operating and maintenance (servicing) instructions in the literature accompanying the product.

IMPORTANT SAFETY INSTRUCTIONS

- 1 Read these instructions.
- 2 Keep these instructions.
- 3 Heed all warnings.
- 4 Follow all instructions.
- 5 Do not use this apparatus near water.
- 6 Clean only with dry cloth.
- 7 Do not block any ventilation openings. Install in accordance with the manufacturer’s instructions.
- 8 Do not install near any heat sources such as radiators, heat registers, stoves, or other apparatus (including amplifiers) that produce heat.
- 9 Do not defeat the safety purpose of the polarized or grounding-type plug. A polarized plug has two blades with one wider than the other. A grounding type plug has two blades and a third grounding prong. The wide blade or the third prong are provided for your safety. If the provided plug does not fit into your outlet, consult an electrician for replacement of the obsolete outlet.
- 10 Protect the power cord from being walked on or pinched particularly at plugs, convenience receptacles, and the point where they exit from the apparatus.
- 11 Only use attachments/accessories specified by the manufacturer.
- 12 Use only with the cart, stand, tripod, bracket, or table specified by the manufacturer, or sold with the apparatus. When a cart is used, use caution when moving the cart/apparatus combination to avoid injury from tip-over.
- 13 Unplug this apparatus during lightning storms or when unused for long periods of time.
- 14 Refer all servicing to qualified service personnel. Servicing is required when the apparatus has been damaged in any way, such as power-supply cord or plug is damaged, liquid has been spilled or objects have fallen into the apparatus, the apparatus has been exposed to rain or moisture, does not operate normally, or has been dropped.



WARNING

TO REDUCE THE RISK OF FIRE OR ELECTRIC SHOCK, DO NOT EXPOSE THIS APPARATUS TO RAIN OR MOISTURE.

(UL60065_03)

Information for Users on Collection and Disposal of Old Equipment



This symbol on the products, packaging, and/or accompanying documents means that used electrical and electronic products should not be mixed with general household waste.

For proper treatment, recovery and recycling of old products, please take them to applicable collection points, in accordance with your national legislation and the Directives 2002/96/EC.

By disposing of these products correctly, you will help to save valuable resources and prevent any potential negative effects on human health and the environment which could otherwise arise from inappropriate waste handling.

For more information about collection and recycling of old products, please contact your local municipality, your waste disposal service or the point of sale where you purchased the items.

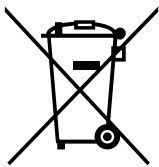
[For business users in the European Union]

If you wish to discard electrical and electronic equipment, please contact your dealer or supplier for further information.

[Information on Disposal in other Countries outside the European Union]

This symbol is only valid in the European Union. If you wish to discard these items, please contact your local authorities or dealer and ask for the correct method of disposal.

Verbraucherinformation zur Sammlung und Entsorgung alter Elektrogeräte



Befindet sich dieses Symbol auf den Produkten, der Verpackung und/oder beiliegenden Unterlagen, so sollten benutzte elektrische Geräte nicht mit dem normalen Haushaltsabfall entsorgt werden.

In Übereinstimmung mit Ihren nationalen Bestimmungen und den Richtlinien 2002/96/EC, bringen Sie alte Geräte bitte zur fachgerechten Entsorgung, Wiederaufbereitung und Wiederverwendung zu den entsprechenden Sammelstellen.

Durch die fachgerechte Entsorgung der Elektrogeräte helfen Sie, wertvolle Ressourcen zu schützen und verhindern mögliche negative Auswirkungen auf die menschliche Gesundheit und die Umwelt, die andernfalls durch unsachgerechte Müllentsorgung auftreten könnten.

Für weitere Informationen zum Sammeln und Wiederaufbereiten alter Elektrogeräte, kontaktieren Sie bitte Ihre örtliche Stadt- oder Gemeindeverwaltung, Ihren Abfallentsorgungsdienst oder die Verkaufsstelle der Artikel.

[Information für geschäftliche Anwender in der Europäischen Union]

Wenn Sie Elektrogeräte ausrangieren möchten, kontaktieren Sie bitte Ihren Händler oder Zulieferer für weitere Informationen.

[Entsorgungsinformation für Länder außerhalb der Europäischen Union]

Dieses Symbol gilt nur innerhalb der Europäischen Union. Wenn Sie solche Artikel ausrangieren möchten, kontaktieren Sie bitte Ihre örtlichen Behörden oder Ihren Händler und fragen Sie nach der sachgerechten Entsorgungsmethode.

Information concernant la Collecte et le Traitement des déchets d'équipements électriques et électroniques.



Le symbole sur les produits, l'emballage et/ou les documents joints signifie que les produits électriques ou électroniques usagés ne doivent pas être mélangés avec les déchets domestiques habituels.

Pour un traitement, une récupération et un recyclage appropriés des déchets d'équipements électriques et électroniques, veuillez les déposer aux points de collecte prévus à cet effet, conformément à la réglementation nationale et aux Directives 2002/96/EC.

En vous débarrassant correctement des déchets d'équipements électriques et électroniques, vous contribuerez à la sauvegarde de précieuses ressources et à la prévention de potentiels effets négatifs sur la santé humaine qui pourraient advenir lors d'un traitement inapproprié des déchets.

Pour plus d'informations à propos de la collecte et du recyclage des déchets d'équipements électriques et électroniques, veuillez contacter votre municipalité, votre service de traitement des déchets ou le point de vente où vous avez acheté les produits.

[Pour les professionnels dans l'Union Européenne]

Si vous souhaitez vous débarrasser des déchets d'équipements électriques et électroniques veuillez contacter votre vendeur ou fournisseur pour plus d'informations.

[Information sur le traitement dans d'autres pays en dehors de l'Union Européenne]

Ce symbole est seulement valable dans l'Union Européenne. Si vous souhaitez vous débarrasser de déchets d'équipements électriques et électroniques, veuillez contacter les autorités locales ou votre fournisseur et demander la méthode de traitement appropriée.

Información para Usuarios sobre Recolección y Disposición de Equipamiento Viejo



Este símbolo en los productos, embalaje, y/o documentación que se acompañe significa que los productos electrónicos y eléctricos usados no deben ser mezclados con desechos hogareños corrientes.

Para el tratamiento, recuperación y reciclado apropiado de los productos viejos, por favor llévelos a puntos de recolección aplicables, de acuerdo a su legislación nacional y las directivas 2002/96/EC.

Al disponer de estos productos correctamente, ayudará a ahorrar recursos valiosos y a prevenir cualquier potencial efecto negativo sobre la salud humana y el medio ambiente, el cual podría surgir de un inapropiado manejo de los desechos.

Para mayor información sobre recolección y reciclado de productos viejos, por favor contacte a su municipio local, su servicio de gestión de residuos o el punto de venta en el cual usted adquirió los artículos.

[Para usuarios de negocios en la Unión Europea]

Si usted desea deshacerse de equipamiento eléctrico y electrónico, por favor contacte a su vendedor o proveedor para mayor información.

[Información sobre la Disposición en otros países fuera de la Unión Europea]

Este símbolo sólo es válido en la Unión Europea. Si desea deshacerse de estos artículos, por favor contacte a sus autoridades locales y pregunte por el método correcto de disposición.

For details of products, please contact your nearest Yamaha representative or the authorized distributor listed below.

Pour plus de détails sur les produits, veuillez-vous adresser à Yamaha ou au distributeur le plus proche de vous figurant dans la liste suivante.

Die Einzelheiten zu Produkten sind bei Ihrer unten aufgeführten Niederlassung und bei Yamaha Vertragshändlern in den jeweiligen Bestimmungsländern erhältlich.

Para detalles sobre productos, contacte su tienda Yamaha más cercana o el distribuidor autorizado que se lista debajo.

NORTH AMERICA

CANADA

Yamaha Canada Music Ltd.
135 Milner Avenue, Scarborough, Ontario,
M1S 3R1, Canada
Tel: 416-298-1311

U.S.A.

Yamaha Corporation of America
6600 Orangethorpe Ave., Buena Park, Calif. 90620,
U.S.A.
Tel: 714-522-9011

CENTRAL & SOUTH AMERICA

MEXICO

Yamaha de México S.A. de C.V.
Calz. Javier Rojo Gómez #1149,
Col. Guadalupe del Moral
C.P. 09300, México, D.F., México
Tel: 55-5804-0600

BRAZIL

Yamaha Musical do Brasil Ltda.
Rua Joaquim Floriano, 913 - 4º andar, Itaim Bibi,
CEP 04534-013 Sao Paulo, SP. BRAZIL
Tel: 011-3704-1377

ARGENTINA

Yamaha Music Latin America, S.A.
Sucursal de Argentina
Olga Cossetini 1553, Piso 4 Norte
Madero Este-C1107CEK
Buenos Aires, Argentina
Tel: 011-4119-7000

PANAMA AND OTHER LATIN AMERICAN COUNTRIES/ CARIBBEAN COUNTRIES

Yamaha Music Latin America, S.A.
Torre Banco General, Piso 7, Urbanización Marbella,
Calle 47 y Aquilino de la Guardia,
Ciudad de Panamá, Panamá
Tel: +507-269-5311

EUROPE

THE UNITED KINGDOM

Yamaha Music U.K. Ltd.
Sherbourne Drive, Tilbrook, Milton Keynes,
MK7 8BL, England
Tel: 01908-366700

IRELAND

Danfay Ltd.
61D, Sallynoggin Road, Dun Laoghaire, Co. Dublin
Tel: 01-2859177

GERMANY

Yamaha Music Central Europe GmbH
Siemensstraße 22-34, 25462 Rellingen, Germany
Tel: 04101-3030

SWITZERLAND/LIECHTENSTEIN

Yamaha Music Central Europe GmbH,
Branch Switzerland
Seefeldstrasse 94, 8008 Zürich, Switzerland
Tel: 01-383 3990

AUSTRIA

Yamaha Music Central Europe GmbH,
Branch Austria
Schleiergasse 20, A-1100 Wien, Austria
Tel: 01-60203900

CZECH REPUBLIC/SLOVAKIA/ HUNGARY/SLOVENIA

Yamaha Music Central Europe GmbH,
Branch Austria, CEE Department
Schleiergasse 20, A-1100 Wien, Austria
Tel: 01-602039025

POLAND

Yamaha Music Central Europe GmbH
Sp.z. o.o. Oddział w Polsce
ul. 17 Stycznia 56, PL-02-146 Warszawa, Poland
Tel: 022-868-07-57

THE NETHERLANDS/ BELGIUM/LUXEMBOURG

Yamaha Music Central Europe GmbH,
Branch Benelux
Clarissenhof 5-b, 4133 AB Vianen, The Netherlands
Tel: 0347-358 040

FRANCE

Yamaha Musique France
BP 70-77312 Marne-la-Vallée Cedex 2, France
Tel: 01-64-61-4000

ITALY

Yamaha Musica Italia S.P.A.
Viale Italia 88, 20020 Lainate (Milano), Italy
Tel: 02-935-771

SPAIN/PORTUGAL

Yamaha Música Ibérica, S.A.
Ctra. de la Coruna km. 17, 200, 28230
Las Rozas (Madrid), Spain
Tel: 91-639-8888

GREECE

Philippos Nakas S.A. The Music House
147 Skiathou Street, 112-55 Athens, Greece
Tel: 01-228 2160

SWEDEN

Yamaha Scandinavia AB
J. A. Wettergrens Gata 1, Box 30053
S-400 43 Göteborg, Sweden
Tel: 031 89 34 00

DENMARK

YS Copenhagen Liaison Office
Generatorvej 6A, DK-2730 Herlev, Denmark
Tel: 44 92 49 00

FINLAND

F-Musiikki Oy
Kluuvikatu 6, P.O. Box 260,
SF-00101 Helsinki, Finland
Tel: 09 618511

NORWAY

Norsk filial av Yamaha Scandinavia AB
Grini Næringspark 1, N-1345 Østerås, Norway
Tel: 67 16 77 70

ICELAND

Skeifan HF
Skeifan 17 P.O. Box 8120, IS-128 Reykjavik, Iceland
Tel: 525 5000

RUSSIA

Yamaha Music (Russia)
Office 4015, entrance 2, 21/5 Kuznetskii
Most street, Moscow, 107996, Russia
Tel: 495 626 0660

OTHER EUROPEAN COUNTRIES

Yamaha Music Central Europe GmbH
Siemensstraße 22-34, 25462 Rellingen, Germany
Tel: +49-4101-3030

AFRICA

Yamaha Corporation,
Asia-Pacific Music Marketing Group
Nakazawa-cho 10-1, Naka-ku, Hamamatsu,
Japan 430-8650
Tel: +81-53-460-2312

MIDDLE EAST

TURKEY/CYPRUS

Yamaha Music Central Europe GmbH
Siemensstraße 22-34, 25462 Rellingen, Germany
Tel: 04101-3030

OTHER COUNTRIES

Yamaha Music Gulf FZE
LOB 16-513, P.O.Box 17328, Jubel Ali,
Dubai, United Arab Emirates
Tel: +971-4-881-5868

ASIA

THE PEOPLE'S REPUBLIC OF CHINA

Yamaha Music & Electronics (China) Co.,Ltd.
25/F., United Plaza, 1468 Nanjing Road (West),
Jingan, Shanghai, China
Tel: 021-6247-2211

HONG KONG

Tom Lee Music Co., Ltd.
11/F., Silvercord Tower 1, 30 Canton Road,
Tsimshatsui, Kowloon, Hong Kong
Tel: 2737-7688

INDONESIA

PT. Yamaha Music Indonesia (Distributor)
PT. Nusantik
Gedung Yamaha Music Center, Jalan Jend. Gatot
Subroto Kav. 4, Jakarta 12930, Indonesia
Tel: 21-520-2577

KOREA

Yamaha Music Korea Ltd.
8F, 9F, Dongsung Bldg. 158-9 Samsung-Dong,
Kangnam-Gu, Seoul, Korea
Tel: 080-004-0022

MALAYSIA

Yamaha Music Malaysia, Sdn., Bhd.
Lot 8, Jalan Perbandaran, 47301 Kelana Jaya,
Petaling Jaya, Selangor, Malaysia
Tel: 3-78030900

PHILIPPINES

Yupangco Music Corporation
339 Gil J. Puyat Avenue, P.O. Box 885 MCPO,
Makati, Metro Manila, Philippines
Tel: 819-7551

SINGAPORE

Yamaha Music Asia Pte., Ltd.
#03-11 A-Z Building
140 Paya Lebar Road, Singapore 409015
Tel: 747-4374

TAIWAN

Yamaha KHS Music Co., Ltd.
3F, #6, Sec.2, Nan Jing E. Rd. Taipei.
Taiwan 104, R.O.C.
Tel: 02-2511-8688

THAILAND

Siam Music Yamaha Co., Ltd.
4, 6, 15 and 16th floor, Siam Motors Building,
891/1 Rama 1 Road, Wangmai,
Pathumwan, Bangkok 10330, Thailand
Tel: 02-215-2626

OTHER ASIAN COUNTRIES

Yamaha Corporation,
Asia-Pacific Music Marketing Group
Nakazawa-cho 10-1, Naka-ku, Hamamatsu,
Japan 430-8650
Tel: +81-53-460-2317

OCEANIA

AUSTRALIA

Yamaha Music Australia Pty. Ltd.
Level 1, 99 Queensbridge Street, Southbank,
Victoria 3006, Australia
Tel: 3-9693-5111

NEW ZEALAND

Music Works LTD
P.O.BOX 6246 Wellesley, Auckland 4680,
New Zealand
Tel: 9-634-0099

COUNTRIES AND TRUST TERRITORIES IN PACIFIC OCEAN

Yamaha Corporation,
Asia-Pacific Music Marketing Group
Nakazawa-cho 10-1, Naka-ku, Hamamatsu,
Japan 430-8650
Tel: +81-53-460-2312

HEAD OFFICE Yamaha Corporation, Pro Audio & Digital Musical Instrument Division
Nakazawa-cho 10-1, Naka-ku, Hamamatsu, Japan 430-8650
Tel: +81-53-460-3273



Yamaha Home Keyboards Home Page

<http://music.yamaha.com/homekeyboard/>

Yamaha Manual Library

<http://www.yamaha.co.jp/manual/>

U.R.G., Pro Audio & Digital Musical Instrument Division, Yamaha Corporation
© 2008 Yamaha Corporation

WP19590 808POAPx.x-01A0
Printed in China