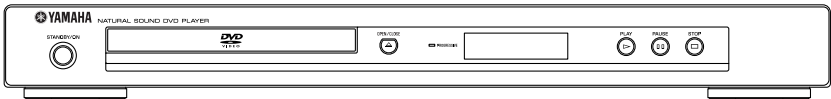


DVD PLAYER  
LECTEUR DE DVD

# DVD-S557

*OWNER'S MANUAL  
MODE D'EMPLOI  
BEDIENUNGSANLEITUNG  
BRUKSANVISNING  
MANUALE DI ISTRUZIONI  
MANUAL DE INSTRUCCIONES  
GEBRUIKSAANWIJZING  
ИНСТРУКЦИЯ ПО ЭКСПЛУАТАЦИИ*



# VOORZICHTIG: LEES EERST DEZE AANWIJZINGEN ALVORENS HET APPARAAT IN GEBRUIK TE NEMEN.

- 1 Lees de gebruiksaanwijzing zorgvuldig door zodat u een optimale prestatie van het apparaat verkrijgt. Bewaar de gebruiksaanwijzing op een veilige plaats voor het geval u deze opnieuw nodig hebt.
- 2 Zet het apparaat op een goed geventileerde, koele, droge en schone plaats — uit de buurt van direct zonlicht, warmtebronnen, trillingen, stof, vocht of erg lage temperaturen. Wanneer het apparaat in een kastje wordt gezet, moet er minimaal 2,5 cm ruimte rondom het apparaat worden vrijgehouden, zodat een goede ventilatie is gewaarborgd.
- 3 Zet het apparaat uit de buurt van andere elektrische apparatuur, motoren en transformatoren om stoorgeluiden te voorkomen.
- 4 Stel het apparaat niet bloot aan een plotselinge temperatuurswisseling van koud naar warm, en plaats het apparaat ook niet in een erg vochtige ruimte (bijv. een kamer met een luchtbevochtiger), want dit kan resulteren in condensatie in het inwendige van het apparaat, met een elektrische schok, brand, beschadiging en/of lichamenlijk letsel tot gevolg.
- 5 Zet het apparaat niet op een plaats waar er vreemde voorwerpen in terecht kunnen komen of waar er water e.d. op kan spatten. Zet nooit een van de volgende voorwerpen boven op het apparaat:
  - Andere componenten, want dit kan resulteren in beschadiging en/of verkleuring van de afwerking van het apparaat.
  - Voorwerpen met een open vlam (kaarsen e.d.), want deze kunnen brand, beschadiging en/of lichamenlijk letsel veroorzaken.
  - Voorwerpen met vloeistof erin, want deze kunnen omvallen en dan een elektrische schok en/of beschadiging veroorzaken.
- 6 Bedek het apparaat niet met een krant, tafelkleed, gordijn enz., want dit kan de afvoer van warmte in het inwendige van het apparaat belemmeren. Als de temperatuur in het apparaat erg hoog oploopt, kan dit resulteren in brand, beschadiging van het apparaat en/of lichamenlijk letsel.
- 7 Steek de stekker pas in het stopcontact nadat alle andere aansluitingen zijn voltooid.
- 8 Zet het apparaat niet ondersteboven. Dit kan resulteren in oververhitting met beschadiging tot gevolg.
- 9 Bedien de schakelaars en toetsen voorzichtig en trek niet te hard aan de snoeren.
- 10 Pak de stekker vast wanneer u het netsnoer losmaakt van het stopcontact. Trek niet aan het snoer.
- 11 Gebruik geen chemische oplosmiddelen om het apparaat schoon te maken; dit kan resulteren in beschadiging van de afwerking. Gebruik uitsluitend een schone, droge doek.
- 12 Gebruik het apparaat uitsluitend op de voorgeschreven netspanning. Gebruik op een hogere spanning dan voorgeschreven is gevaarlijk en kan brand, beschadiging van het apparaat en/of lichamenlijk letsel veroorzaken. YAMAHA kan niet aansprakelijk worden gesteld voor beschadigingen die het gevolg zijn van gebruik op een andere spanning dan voorgeschreven.

- 13 Trek bij bliksem de stekker uit het stopcontact om beschadigingen te voorkomen.
- 14 Probeer het apparaat niet zelf te repareren of er wijzigingen in aan te brengen. Neem voor reparatie contact op met bevoegd YAMAHA servicepersoneel. U mag nooit de ombouw van het apparaat openen.
- 15 Trek de stekker uit het stopcontact wanneer u het apparaat geruime tijd niet denkt te gebruiken (bijv. wanneer u op vakantie gaat).
- 16 Raadpleeg bij storingen het hoofdstuk "Oplossen van problemen" voordat u het apparaat voor reparatie wegbrengt.
- 17 Voordat u het apparaat verplaatst, drukt u op STANDBY/ON om het apparaat uit te schakelen en daarna trekt u de stekker uit het stopcontact.

## WAARSCHUWING

OM BRAND OF ELEKTRISCHE SCHOKKEN TE VOORKOMEN MAG DIT APPARAAT NIET AAN VOCHTIGHEID OF REGEN BLOOTGESTELD WORDEN.

Bij het afspelen van DTS-gecodeerde CD's kan er buitensporig veel ruis via de analoge stereo-uitgangen worden weergegeven. Om beschadiging van de audioapparatuur te voorkomen, moet u de vereiste voorzorgsmaatregelen nemen wanneer de analoge stereo-uitgangen van de speler zijn verbonden met een versterker. Voor weergave van DTS digitale surround™ moet er een externe 5.1-kanaals DTS digitale surround™ decoder op de digitale uitgang van de speler worden aangesloten.

## VEILIGHEIDSINFORMATIE BETREFFENDE DE LASER

Dit apparaat is voorzien van een laser. Om oogletsel te voorkomen, mag u het verwijderen van de afdekking en het uitvoeren van reparaties aan deze inrichting uitsluitend door een bevoegde servicemonteur laten uitvoeren.

## GEVAAR

Zichtbare laserstraling indien geopend. Voorkom rechtstreekse blootstelling aan de laserstraal. Als dit toestel is aangesloten op een stopcontact, houdt u uw ogen niet dicht bij de opening van de disclade en andere openingen om naar binnen te kijken.

## Alleen voor klanten in Nederland

Bij dit product zijn batterijen geleverd. Wanneer deze leeg zijn, moet u ze niet weggooiden maar inleveren als KCA.



## Inleiding

Regiocodes.....	2
Meegeleverde accessoires.....	2
Opmerkingen betreffende discs.....	2
Reinigen van disks.....	2
Patent-informatie.....	2

## Bedieningsknoppen en aansluitingen

Voor- en achterzijde.....	3
Afstandsbediening.....	4

## Gebruiksklaar maken

Algemene opmerkingen betreffende de aansluitingen.....	5
Digitale aansluitingen.....	5
Analoge aansluitingen.....	5
Videoaansluitingen.....	6
S-videoaansluiting <A>.....	6
Composiet-videoaansluiting <B>.....	6
Component-videoaansluiting <C>.....	6
SCART-aansluiting <D>.....	6

## Van start gaan

Plaatsen van de batterijen in de afstandsbediening.....	7
Gebruik van de afstandsbediening.....	7
Inschakelen van het apparaat.....	7
Kiezen van het kleursysteem dat overeenkomt met uw tv.....	7
Instellen van de voorkeurtaal.....	8
Instellen van de OSD-taal.....	8
Instellen van de taal voor het Geluid, de Ondertitels en het Diskmenu.....	9

## Bediening van de diskspeler

Basisbediening voor weergeven.....	10
Algemene bediening.....	10
Tijdelijk onderbreken van het afspelen.....	10
Kiezen van een nummer/hoofdstuk.....	10
Vooruit/achteruit zoeken.....	10
Beëindigen van het afspelen.....	10
Kiezen van de verschillende manieren van herhalen/afspelen in willekeurige volgorde.....	11
Herhaalde weergave en willekeurige weergave.....	11
Herhalen van een fragment.....	11
Bediening van videoweergave (DVD/VCD/SVCD).....	11
Gebruik van het diskmenu.....	11
Afbeelding inzoomen.....	11
Verdergaan met afspelen vanaf het punt waar het laatst gestopt werd.....	11
Beeldscherm-aanduidingen (OSD).....	12
Speciale DVD-functies.....	13
Afspelen van een titel.....	13
Camerahoek.....	13
Audio.....	13
Ondertitels.....	13

Speciale VCD-/SVCD-functies.....	13
Playback Control (PBC).....	13
Previewfunctie.....	13
Afspelen van een MP3-/DivX-/JPEG-/Kodak Picture-cd.....	14
Algemene functies.....	14
Kiezen van een map en nummer/ file.....	15
Herhaalde weergave en willekeurige weergave.....	15
Speciale functies bij disks met afbeeldingen.....	15
Previewfunctie.....	15
Afbeelding inzoomen.....	16
Afbeeldingen spiegelen/roteren.....	16
Scan-effect.....	16
Tegelijk afspelen van MP3-muziek en JPEG-afbeeldingen.....	16

## Instellingenmenu

Menu Algemene-instellingen.....	17
Blokkeren/deblokkeren van een dvd.....	17
Dimmen van het display van de speler.....	17
Programmeren (niet voor foto-/MP3-CD).....	17
Instellen van de OSD-taal.....	18
Screensaver - in-/uitschakelen.....	18
Sluimertimer.....	18
DivX® VOD registratiecode.....	18
Menu Audio-instellingen.....	19
Instellen van de analoge uitgang.....	19
Instellen van de digitale uitgang.....	19
Upsamplen van een cd.....	20
Nachtstand.....	20
Menu Video-instellingen.....	20
TV-Type.....	21
Beeldscherm.....	21
Progressive.....	21
Beeldinstellingen.....	22
Schakelen tussen YUV en RGB.....	22
Menu Voorkeuringen.....	23
Instellen van de taal voor het Geluid, de Ondertitels en het Diskmenu.....	23
Beperkt afspelen met het Kinderslot.....	23
Weergavebesturing (PBC).....	23
MP3-/JPEG-navigatie.....	24
Weergave van VR-formaat discs.....	24
Wijzigen van de toegangscode.....	25
Resetten van de oorspronkelijke instellingen.....	25

## Taalcodes..... 26

## Oplossen van problemen ..... 28

## Trefwoordenlijst ..... 30

## Technische gegevens ..... 31

# Inleiding

Hartelijk dank voor het aanschaffen van dit product. In deze handleiding worden de basisfuncties van dit apparaat uitgelegd.

## Regiocode

De dvd's moeten de regiocode voor alle regio's (ALL) hebben of voor regio 2 wilt u ze op dit dvd-speler kunnen afspelen. Disks met codes voor andere regio's kunnen niet afgespeeld worden.



## Meegeleverde accessoires

- Afstandsbediening
- Batterijen (2 x type AA) voor de afstandsbediening
- Audio-penstekkerkabel
- Video-penstekkerkabel
- Gebruiksaanwijzing

## Opmerkingen betreffende discs

- Dit apparaat is ontworpen voor gebruik met DVD-video, Video CD, Super video-CD, Audio-CD, CD-R, CD-RW, DVD+RW, DVD+R, DVD-R, DVD-RW en DVD-RW (VR formaat).

Dit apparaat kan de volgende bestanden afspelen:

- MP3, beeldbestanden (Kodak, JPEG) op CD-R(W)
  - JPEG/ISO 9660-formaat.
  - Weergave van maximaal 30 karakters.
- DivX<sup>®</sup>- disk op CD-R[W]/DVD+R[W]/DVD-R[W] (DivX 3,11, 4,x en 5,x)
- Dubbellaags DVD's
- CD-R, CD-RW, DVD+R/RW, DVD-R/RW en DVD-RW (VR formaat) discs kunnen alleen worden afgespeeld wanneer de discs afgesloten zijn.
- Sommige discs kunnen niet worden afgespeeld afhankelijk van de opnamecondities zoals de PC werkomgeving en de toepassingssoftware. De eigenschappen en toestand van de discs, het materiaal, eventuele krassen, kromtrekking enz. kunnen resulteren in een defect.
- Gebruik alleen CD-R en CD-RW discs die zijn vervaardigd door een gerenommeerde fabrikant.

- Gebruik geen discs met een afwijkende vorm (hartvormig e.d.).
- Gebruik geen discs waarop plakband, etiketten e.d. zijn geplakt, want dit kan resulteren in beschadiging van het apparaat.
- Gebruik geen discs met een label vervaardigd door een in de handel verkrijgbare labelprinter.

## Reinigen van disks

- Maak een vuil geworden disk schoon met een reinigingsdoekje. Maak daarbij geen ronddraaiende beweging, maar veeg vanaf het midden naar de rand toe.
- Gebruik geen oplosmiddelen zoals benzine, verdunner, in de handel verkrijgbare cleaners, of antistatische spray voor analoge platen.

## Patent-informatie



Vervaardigd in licentie van Dolby Laboratories. "Dolby" en het dubbele D-symbool zijn handelsmerken van Dolby Laboratories. Vertrouwelijke onuitgegeven werken.



"DTS" en "DTS Digital Out" zijn de handelsmerken van Digital Theater Systems, Inc.

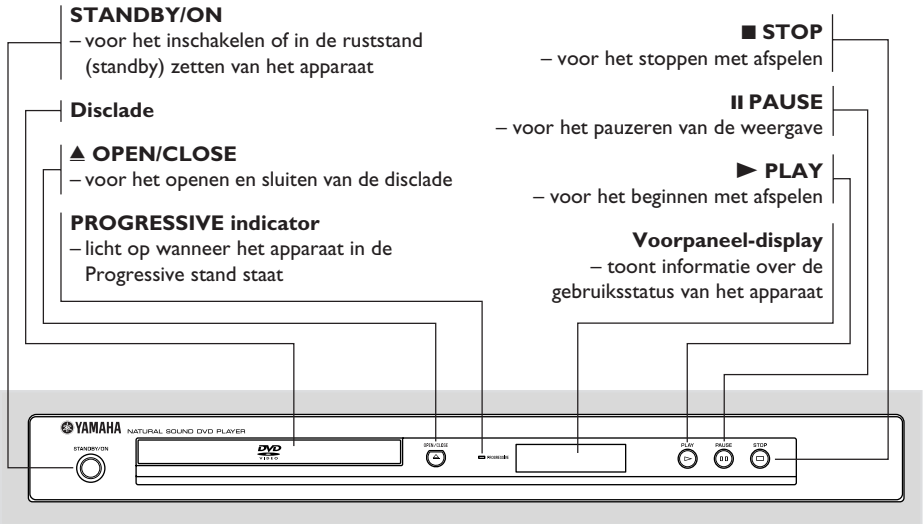


DivX, DivX Certified en de bijbehorende logo's zijn de handelsmerken van DivX Networks, Inc. en worden gebruikt onder licentie.

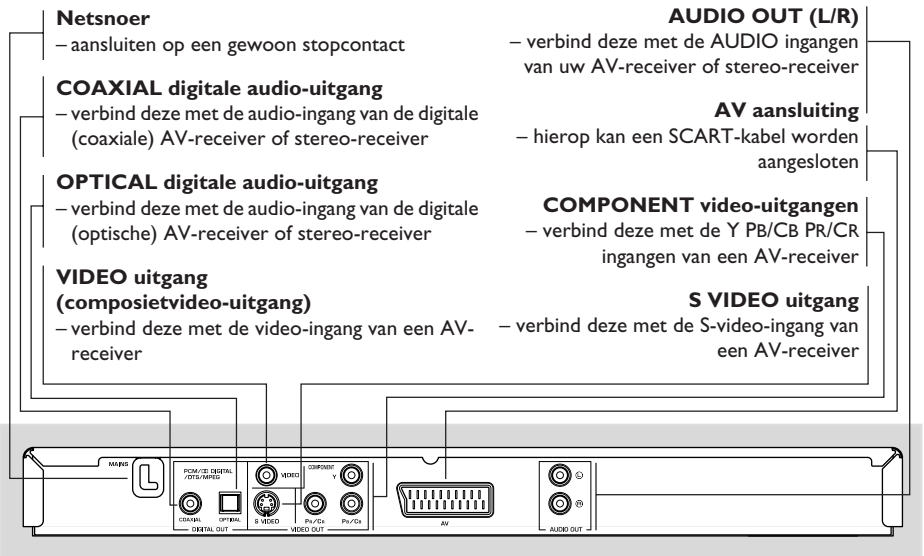
Dit product bevat auteursrechtelijk beschermde technologie die is beschermd door methoderechten van bepaalde octrooien in de Verenigde Staten en andere intellectuele eigendomsrechten in het bezit van Macrovision Corporation en andere rechtseigenaren. Voor elk gebruik van deze auteursrechtelijk beschermde technologie dient toestemming te worden verkregen van Macrovision Corporation, en is uitsluitend bedoeld voor gebruik thuis of in andere beperkte omgeving, behalve anderszins toegestaan door Macrovision Corporation. Terugontwikkelen en demonteren zijn verboden.

# Bedieningsknoppen en aansluitingen

## Voor- en achterzijde



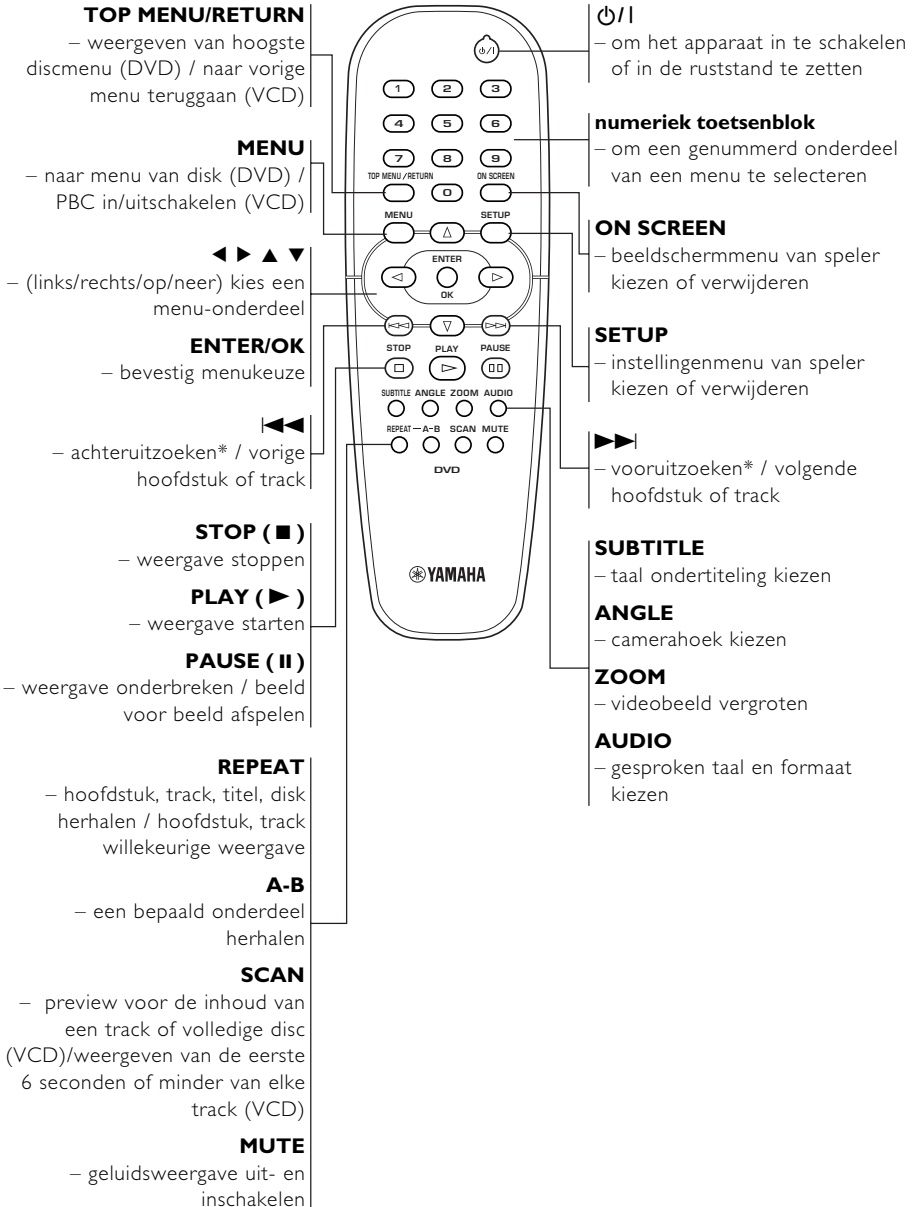
\* Houd de toets ongeveer 2 seconden ingedrukt.



**Let op:** Raak de aansluitpennen in de connectors aan de achterkant van het apparaat niet aan. Het apparaat zou dan beschadigd kunnen raken door elektrostatische ontlading.

# Bedieningsknoppen en aansluitingen

## Afstandsbediening



\* Houd toets circa 2 seconden ingedrukt

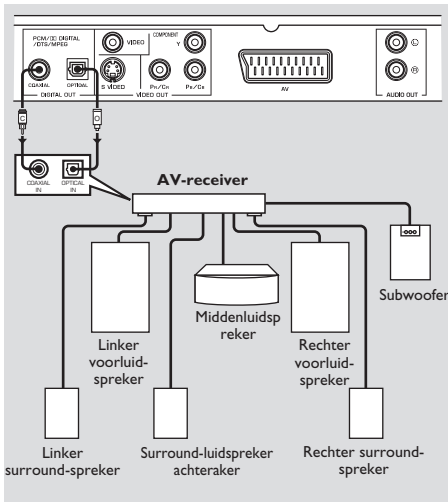
## Algemene opmerkingen betreffende de aansluitingen

U mag geen aansluitingen maken of aansluitingen wijzigen terwijl het apparaat is ingeschakeld.

- Afhankelijk van de apparatuur die u wilt aansluiten, kunt u dit apparaat op verschillende manieren aansluiten. Deze worden getoond in de onderstaande tekeningen.
- Raadpleeg de gebruiksaanwijzing van de andere apparatuur om de beste aansluiting te kunnen maken.
- Sluit uw dit apparaat niet via uw videorecorder aan omdat de kopieerbeveiliging vervorming van het beeld tot gevolg kan hebben.
- Sluit de audio-uitgang van dit apparaat niet aan op de phono-ingang van uw stereo-installatie.

## Digitale aansluitingen

Dit apparaat heeft coaxiale (COAXIAL) en optische (OPTICAL) digitale uitgangsaansluitingen. Sluit één ervan of beide aan op uw AV-receiver uitgerust met een Dolby Digital-, DTS- of MPEG-decoder door middel van een in de handel verkrijgbare kabel.



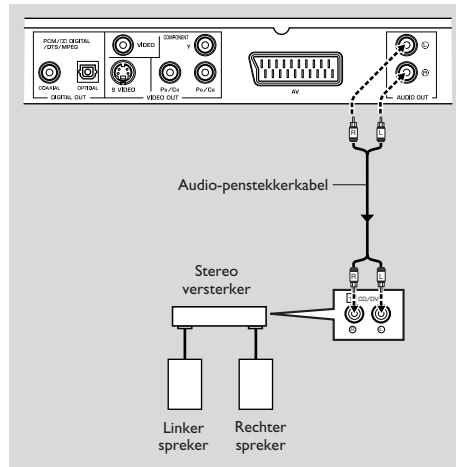
**Zet de digitale uitgang van de dvd-speler op ALLE (zie pagina 19 "DIGIT. UITGANG").**

## Opmerking:

- Als het audioformaat van de digitale uitgang niet overeenkomt met de mogelijkheden van uw receiver, zal de receiver een luid, vervormd geluid produceren of helemaal geen geluid. Zorg dat u het juiste audioformaat kiest op het menu-scherm van de disc. Bij meermalen indrukken van AUDIO is het mogelijk dat niet alleen de audiotaal maar ook het audioformaat gewijzigd wordt. Het ingestelde audioformaat zal een paar seconden in het statusvenster verschijnen.

## Analoge aansluitingen

Gebruik de meegeleverde audio-penstekkerkabel om de AUDIO OUT L (links) en R (rechts) aansluitingen van dit apparaat te verbinden met de bijbehorende ingangsaansluitingen van uw audioapparatuur, zoals een stereo versterker.

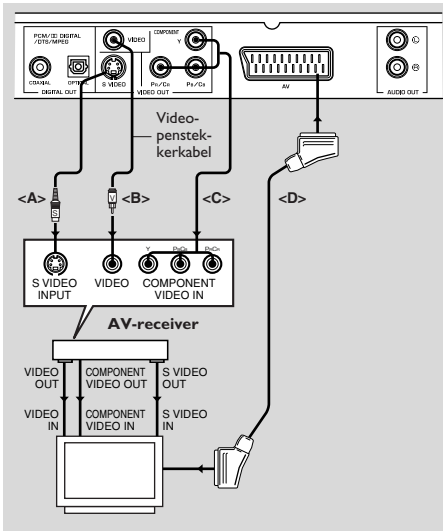


# Gebruiksklaar maken

## Videoaansluitingen

Als uw AV-receiver video-uitgangsaansluitingen heeft, sluit u uw receiver aan (en vervolgens op uw TV) zodat u één TV voor meerdere verschillende videobronnen (Icd-speler, videorecorder, enz.) kunt gebruiken door eenvoudigweg de ingangsbronkeuzeschakelaar van uw receiver om te schakelen.

Deze DVD-speler heeft 4 verschillende soorten video-uitgangsaansluitingen. Gebruik het soort dat overeenkomt met de video-ingangsaansluitingen van het apparaat dat u wilt aansluiten.



## S-videoaansluiting <A>

Een S-videoaansluiting geeft een helderder beeld dan een composiet-videoaansluiting doordat kleur en helderheid worden gescheiden bij het verzenden van de videosignalen. Gebruik voor het aansluiten een in de handel verkrijgbare S-videokabel. Een receiver (en TV) met S-video-ingangsaansluitingen is vereist.

## Composiet-videoaansluiting <B>

Gebruik de meegeleverde video-penstekkercabel wanneer u de speler aansluit op een AV-receiver.

## Component-videoaansluiting <C>

Bij een component-videoverbinding wordt een zeer fraaie kleurenweergave verkregen (beter dan bij een S-videoverbinding). Het videosignaal is opgesplitst in een luminantiecomponent (Y, aansluiting is groen gekleurd) en een kleurverschilcomponent (Pb, blauw/Pr, rood). Gebruik los verkrijgbare coaxiale kabels. U hebt een receiver (en TV) met een component-ingang nodig. Let goed op de kleur van de aansluitingen. Als uw receiver niet is voorzien van component-uitgangsaansluitingen, moet u de component-uitgang van de DVD-speler rechtstreeks met de component-ingang van uw TV verbinden voor het verkrijgen van een optimale beeldkwaliteit.

*Opmerking:*

- U moet de component-uitgang van dit apparaat op YUV zetten (zie pagina 22 “Schakelen tussen YUV en RGB”).

## SCART-aansluiting <D>

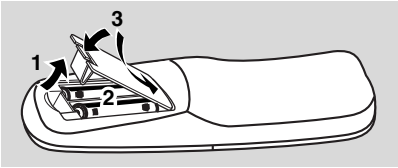
Als uw TV alleen een aansluiting heeft voor video-ingang en u deze rechtstreeks op de DVD-speler wilt aansluiten, kunt u de SCART uitgangsaansluiting van deze speler gebruiken.

*Opmerking:*

- Zorg ervoor dat de stekkers van de SCART-kabel volgens de aanduidingen “TV” en “DVD” op respectievelijk de televisie en dvd-speler worden aangesloten.

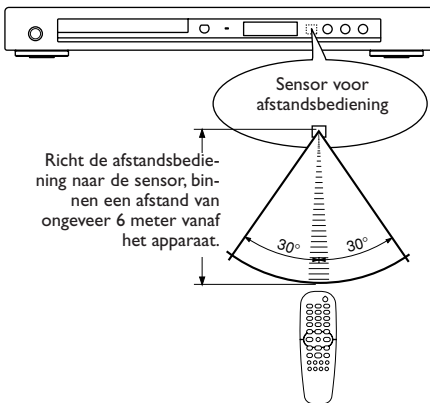


## Stap1: Plaatsen van de batterijen in de afstandsbediening



- 1 Open het klepje van het batterijkvak.
- 2 Plaats de twee meegeleverde batterijen, type R06 of AA, en let hierbij op de indicaties (+ -) binnenin het vak.
- 3 Sluit het batterijkvak.

## Gebruik van de afstandsbediening



## Omgaan met de afstandsbediening

- Mors geen water of andere vloeistoffen op de afstandsbediening.
- Laat de afstandsbediening niet vallen.
- Stel de afstandsbediening niet bloot aan de volgende omgevingsomstandigheden:
  - hoge vochtigheid, zoals in de buurt van een badkuip
  - hoge temperaturen, zoals in de buurt van een verwarming of kachel
  - zeer lage temperaturen
  - veel stof

## Stap2: Inschakelen van het apparaat

- 1 Sluit het netsnoer op een stopcontact aan.
- 2 Schakel uw TV en AV-receiver in.
- 3 Kies op de AV-receiver de ingangsbronfunctie die overeenkomt met de aansluitingen waarop dit apparaat is aangesloten. Zie de gebruiksaanwijzing van de receiver voor nadere bijzonderheden.
- 4 Schakel dit apparaat in.
- 5 Zet de TV op het juiste videokanaal (bijv. EXT1, EXT2, AV1, AV2, AUDIO/VIDEO enz. Zie de gebruiksaanwijzing van de TV voor nadere bijzonderheden).
  - Het frontdisplay licht op en het standaard-weergavescherm verschijnt op de TV.

## Stap3: Kiezen van het kleursysteem dat overeenkomt met uw tv

Deze DVD-speler is geschikt voor zowel NTSC als PAL. Kies het kleursysteem dat overeenkomt met uw tv.



- 1 Druk op **SETUP**.
- 2 Druk herhaaldelijk op **▶** om [INSTELPAG. VIDEO] te kiezen.
- 3 Druk op **▲▼** om [TV-TYPE] te laten oplichten en druk op **▶**.

# Van start gaan

- 4 Druk op **▲▼** om één van de onderstaande keuzemogelijkheden te laten oplichten:

## **PAL**

Kies deze instelling als het systeem van de aangesloten tv PAL is. Het videosignaal van een NTSC-disk wordt omgezet in PAL-formaat.

## **NTSC**

Kies deze instelling als het systeem van de aangesloten tv NTSC is. Het videosignaal van een PAL-disk (enkel VCD) wordt omgezet in NTSC-formaat.

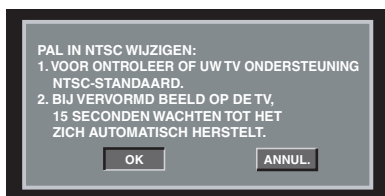
## **MULTI**

Kies deze instelling als de aangesloten tv zowel met NTSC als met PAL compatibel is (multisysteem). Het signaalformaat komt automatisch overeen met het videosignaal van de disk.

- 5 Kies een instelling en druk op **ENTER/OK**.

### *Opmerkingen:*

- Voor u de huidige instelling voor het tv-type wijzigt, moet u controleren of uw tv het systeem van het 'gekozen tv-type' ondersteunt.
- Als u geen goed beeld heeft op uw tv, wacht dan 15 seconden tot het zichzelf herstelt.



## Stap4: Instellen van de voorkeurtaal

U kunt zelf uw voorkeurtalen instellen. Dit dvd-speler schakelt automatisch over op uw taal wanneer een disk in de speler geplaatst wordt. Als de gekozen taal niet beschikbaar is op de disk dan wordt in plaats daarvan de standaardtaal van de disk gebruikt. De OSD-taal in het systeemmenu blijft vast zodra eenmaal gekozen.

## Instellen van de OSD-taal



- 1 Druk op **SETUP**.
- 2 Druk op **◀▶** om [ALG. INSTELLINGSPAGINA] te kiezen.
- 3 Druk op **▲▼** om [OSD-TAAL] te laten oplichten en druk op **▶**.
- 4 Druk op **▲▼** om kies een taal en druk op **ENTER/OK**.

**TIPS:** Om terug te keren naar het vorige menu, drukt u op **◀**.  
Om het menu af te sluiten, drukt u op **SETUP**.

## Instellen van de taal voor het Geluid, de Ondertitels en het Diskmenu



- 1 Druk tweemaal op **STOP (■)** en druk vervolgens op **SETUP**.
- 2 Druk herhaaldelijk op **▶** om [PAGINA VOORKEUREN] te kiezen.
- 3 Druk op **▲▼** om één van de onderstaande keuzemogelijkheden tegelijk te laten oplichten en druk vervolgens op **▶**.
  - ‘AUDIO’ (gesproken taal van de disk)
  - ‘ONDERTIT’ (Ondertitels-diskmenu)
  - ‘DISKMENU’
- 4 Druk op **▲▼** om kies een taal en druk op **ENTER/OK**.  
**Als de gewenste taal niet in de lijst voorkomt, kies dan [OVERIG],**  
 Gebruik de **cijfertoetsen** op de afstandsbediening om de 4-cijferige taalcode in te toetsen (zie pagina 26 “Taalcodes”) en druk op **ENTER/OK** om te bevestigen.
- 5 Herhaal de stappen **3–4** voor andere optionele instellingen.

**TIPS:** Om terug te keren naar het vorige menu, drukt u op **◀**.  
 Om het menu af te sluiten, drukt u op **SETUP**.

# Bediening van de diskspeler

## BELANGRIJK!

- Als het 'niet beschikbaar'-symbooltje (⊙ of X) op het tv-scherm verschijnt wanneer een toets ingedrukt wordt dan betekent dit dat de functie niet beschikbaar is op de disk die speelt of op dit moment.
- Afhankelijk van de dvd of video-cd, kunnen bepaalde functies afwijken of ontbreken.
- Duw niet tegen de disklade en plaats er geen andere voorwerpen in dan een disk want anders kan de diskspeler defect raken.

## Basisbediening voor weergeven

- 1 Druk op **STANDBY/ON** op het voorpaneel om de DVD-speler in te schakelen.
- 2 Druk op **OPEN/CLOSE ▲** op het voorpaneel om de disklade te openen.
- 3 Leg de disc met het label naar boven in de lade.
- 4 Druk nog een keer op **OPEN/CLOSE ▲** om de lade te sluiten.
  - Nadat de DVD-speler de disc heeft herkend, begint automatisch de weergave.
  - Als u op **PLAY (▶)** drukt terwijl de lade open staat, zal het apparaat de lade sluiten en beginnen met weergeven.

## Algemene bediening

Bij alle bedieningsaanwijzingen wordt verondersteld dat u de afstandsbediening gebruikt, tenzij uitdrukkelijk anders vermeld.

## Tijdelijk onderbreken van het afspelen

- 1 Druk tijdens het afspelen op **PAUSE (II)**.  
→ Het afspelen wordt onderbroken en het geluid wordt uitgeschakeld.
- 2 Druk opnieuw op **PAUSE (II)** om naar het volgende beeld te gaan.
- 3 Om op de normale manier verder te gaan met afspelen, drukt u op **PLAY (▶)**.

## Kiezen van een nummer/hoofdstuk

- Druk op **|◀◀ / ▶▶|** of gebruik de **cijfertoetsen** om het volgnummer van een nummer/hoofdstuk in te toetsen.  
→ Als de herhaalfunctie ingeschakeld is dan wordt door het indrukken van **|◀◀ / ▶▶|** hetzelfde nummer/hoofdstuk opnieuw afgespeeld.

## Vooruit/achteruit zoeken

- Houd **|◀◀ / ▶▶|** ingedrukt en druk vervolgens op **PLAY (▶)** om op de normale manier verder te gaan met afspelen.  
→ Als u tijdens het zoeken nogmaals op **|◀◀ / ▶▶|** drukt dan wordt het zoeken versneld.

## Beëindigen van het afspelen

- Druk op **STOP (■)**.

**TIPS:** Het kan zijn dat sommige bedieningsfuncties die hier beschreven worden bij bepaalde disks niet mogelijk zijn. Lees daarom altijd de instructies die bij de disk geleverd zijn.

## Kiezen van de verschillende manieren van herhalen/ afspelen in willekeurige volgorde

### Herhaalde weergave en willekeurige weergave

- Druk, terwijl een disk aan het spelen is, herhaaldelijk op **REPEAT** om een manier van afspelen te kiezen.

#### DVD

- RPT ONE (hoofdstuk herhalen)
- RPT TT (titel herhalen)
- SHUFFLE (afspelen in willekeurige volgorde)
- RPT SHF (herhalen in willekeurige volgorde)
- RPT OFF (herhalen uit)

#### VCD/SVCD/CD

- RPT ONE (één herhalen)
- RPT ALL (alles herhalen)
- SHUFFLE (afspelen in willekeurige volgorde)
- RPT SHF (herhalen in willekeurige volgorde)
- RPT OFF (herhalen uit)

#### MP3/DivX

- RPT ONE (één herhalen)
- RPT FLD (map herhalen)
- SHUFFLE (afspelen in willekeurige volgorde)
- RPT OFF (herhalen uit)

#### Opmerking:

- Bij VCD's is het herhalen niet mogelijk als PBC ingeschakeld is.

### Herhalen van een fragment

- 1 Druk, tijdens het afspelen van een disk, op **A-B** op de afstandsbediening bij het begin van het gewenste fragment.
- 2 Druk nogmaals op **A-B** bij het door u gekozen eindpunt.
  - De punten A en B kunnen enkel binnen hetzelfde hoofdstuk/ nummer opgegeven worden.
  - Het fragment wordt nu keer op keer herhaald.
- 3 Druk op **A-B** om deze functie weer te verlaten.

## Bediening van videoweergave (DVD/VCD/SVCD)

### Gebruik van het diskmenu

Afhankelijk van de disk kan er op het moment dat u een disk in de speler geplaatst heeft een menu verschijnen op het tv-scherm.

### Om een afspeelfunctie of -onderwerp te kiezen

- Gebruik de ◀▶▲▼ of de cijfertoetsen op de afstandsbediening en druk **ENTER/OK** om het afspelen te starten.

### Om het menu te openen

- Druk op **MENU** op de afstandsbediening.

### Afbeelding inzoomen

Met deze functie kunt u het beeld op het TV-scherm vergroten en kunt u het vergrote beeld verschuiven.

- 1 Druk, terwijl een disk aan het spelen is, herhaaldelijk op **ZOOM** om een andere zoomfactor te kiezen.
  - Gebruik de toetsen ◀▶▲▼ om de overige delen van het vergrote beeld te kunnen zien.
  - Het weergegeven gaat door.
- 2 Druk herhaaldelijk op **ZOOM** om naar de vorige beeldweergave terug te keren.

### Verdergaan met afspelen vanaf het punt waar het laatst gestopt werd

Het is mogelijk om bij de laatste 10 disks het afspelen te hervatten, zelfs als de disk uitgehaald is.

- 1 Plaats één van de laatste 10 disks in de speler.
  - In het display verschijnt "LADEN".
- 2 Druk op **PLAY** (▶) en de disk begint te spelen vanaf het punt waar het laatst gestopt werd.

### Om het verdergaan te beëindigen

- Druk, terwijl de speler stilstaat, nogmaals op **STOP** (■).

**TIPS:** Het kan zijn dat sommige bedieningsfuncties die hier beschreven worden bij bepaalde disks niet mogelijk zijn. Lees daarom altijd de instructies die bij de disk geleverd zijn.

# Bediening van de diskspeler

## Beeldscherm-aanduidingen (OSD)

Het OSD-menu laat u informatie over de diskweergave zien (bijvoorbeeld de nummer van de titel of het hoofdstuk, de verstreken speelduur, de gesproken taal of de taal voor de ondertiteling). Een aantal functies kunnen worden worden terwijl de disk doorspeelt.

- 1 Druk, terwijl een disk aan het spelen is, op **ON SCREEN**.  
→ Op het tv-scherm verschijnt een lijst met de beschikbare disk-informatie.

### DVD

MENU	
TITEL	02/14
HFDSTK	02/14
AUDIO	5.1CH
ONDERTIT	ENG
BITRATE	

### VCD/SVCD

MENU	
TRACK	02/14
DISKTijd	0:49:17
TRACKTijd	0:03:43
HERHALEN	UIT
BITRATE	

- 2 Druk op ▲▼ om de informatie te bekijken en druk op **ENTER/OK** om toegang te krijgen.
- 3 Gebruik de **numeriek toetsenblok** om het nummer/ de tijd in te toetsen of druk op ▲▼ om een keuze te maken; druk vervolgens op **ENTER/OK** om te bevestigen.  
→ Het afspelen verspringt naar de gekozen tijd of naar de gekozen titel/ hoofdstuk/ nummer.

## Kiezen van een titel/hoofdstuk/track (DVD/VCD)

- 1 Druk op ▲▼ om [TITEL] of [HFDSTK] (DVD) of [TRACK] (VCD) te kiezen.
- 2 Druk op **ENTER/OK**.
- 3 Kies met de **numeriek toetsenblok** een titel-, hoofdstuk- of tracknummer.

## Tijdzoekfunctie (DVD/VCD)

- 1 Druk op ▲▼ om [TT TIJD] of [H-TIJD] (DVD) of [TRACKTIJD] of [DISKTijd] (VCD).  
→ [TT TIJD] geeft de totale speelduur van de huidige titel aan en [H-TIJD] geeft de totale speelduur van het huidige hoofdstuk aan.
- 2 Druk op **ENTER/OK**.
- 3 Voer met de **numeriek toetsenblok** vanaf links naar rechts het uur, de minuten en de seconden in (bijv. 0:34:27).

## Gesproken taal/Ondertiteling/ Camerahoek (DVD)

U kunt de [AUDIO], [ONDERTIT] en [HOEK] wijzigen indien deze voorzieningen op de disc beschikbaar zijn.

- 1 Druk op ▲▼ om [AUDIO], [ONDERTIT] of [HOEK] te kiezen.
- 2 Druk op **ENTER/OK**.
- 3 Voor de gesproken taal en de ondertiteling: Druk op ▲▼ om de gewenste instelling te selecteren en druk dan op **ENTER/OK**.

OF

Voor de camerahoek:

Kies een camerahoek met de **numeriek toetsenblok**.

## Herhalen/Tijdsaanduiding (DVD/VCD)

- 1 Druk op ▲▼ om [HERHALEN] of [TIJDWRGV] te kiezen.
- 2 Druk op **ENTER/OK**.
- 3 Druk op ▲▼ om de gewenste instelling te selecteren en druk dan op **ENTER/OK**.

## Tijdsaanduiding (CD)

Bij enkele malen indrukken van **ON SCREEN** verandert de tijdsaanduiding als volgt:



**TIPS:** Het kan zijn dat sommige bedieningsfuncties die hier beschreven worden bij bepaalde disks niet mogelijk zijn. Lees daarom altijd de instructies die bij de disk geleverd zijn.

## Speciale DVD-functies

### Afspelen van een titel

- 1 Druk op **MENU**.  
→ Het titelmenu van de disk verschijnt op het tv-scherm.
- 2 Gebruik de toetsen ◀▶▲▼ of de **numeriek toetsenblok** om een manier van afspelen te kiezen.
- 3 Druk op de toets **ENTER/OK** om te bevestigen.

### Camerahoek

- Druk herhaaldelijk op **ANGLE** om de gewenste camerahoek te kiezen.

### Audio

#### Wijzigen van de gesproken taal en/of het audioformaat

- Druk herhaaldelijk op **AUDIO** om te kiezen uit de verschillende gesproken talen.

### Ondertitels

- Druk herhaaldelijk op **SUBTITLE** om te kiezen uit de verschillende talen voor de ondertitels.

## Speciale VCD-/SVCD-functies

### Playback Control (PBC)

#### Voor vcd's met Playback Control (PBC) (enkel versie 2,0)

- Druk op **MENU** om te kiezen tussen 'PBC AAN' en 'PBC UIT'.
- Als u 'PBC AAN' kiest dan verschijnt het diskmenu (indien aanwezig) op de tv.
- Gebruik de |◀◀ / ▶▶| of gebruik de **numeriek toetsenblok** om een afspeelmogelijkheid te kiezen.
- Als u tijdens het afspelen op **TOP MENU/RETURN** drukt dan keert u terug naar het menuscherm (indien PBC ingeschakeld is).

#### Het indexmenu overslaan en direct weergeven:

- Druk op **MENU** op de afstandsbediening om de functie uit te schakelen.

### Previewfunctie

- 1 Druk op **SCAN**.
- 2 Druk op ▲▼ om [TRACKOVERZICHT], [DISKINTERVAL] of [TRACKINTERVAL] te selecteren.
- 3 Druk op **ENTER/OK** om een van de opties te openen.

SELECTEER:  
TRACKOVERZICHT  
DISKINTERVAL  
TRACKINTERVAL

#### Opmerking:

- U kunt [TRACKINTERVAL] alleen selecteren tijdens weergeven en wanneer de PBC-functie uitgeschakeld is.

**TIPS:** Het kan zijn dat sommige bedieningsfuncties die hier beschreven worden bij bepaalde disks niet mogelijk zijn. Lees daarom altijd de instructies die bij de disk geleverd zijn.

# Bediening van de diskspeler

## TRACKOVERZICHT

Deze functie verkleint het beeld van elke track om telkens zes tracks op het scherm weer te geven zodat u een samenvatting van de inhoud van elke track op de disk.

## DISKINTERVAL

Deze functie dient om een disk op te splitsen in zes gelijke delen en deze op één pagina weer te geven zodat u een samenvatting van de gehele disk krijgt.

## TRACKINTERVAL

Deze functie dient om een track op te splitsen in zes gelijke delen en deze op één pagina weer te geven zodat u een samenvatting van de geselecteerde track krijgt.



(voorbeeld van de weergave van 6 verkleinde afbeeldingen)

- 4 Gebruik de toetsen ◀▶▲▼ om een nummer te kiezen of gebruik de **numeriek toetsenblok** om het gekozen nummer in te toetsen naast [SELECTEER].
- 5 Gebruik ◀◀◀ / ▶▶▶ om de vorige of volgende pagina te openen.
- 6 Druk op **ENTER/OK** om te bevestigen.

### Om de preview-functie af te sluiten

- Gebruik de toetsen ◀▶▲▼ om [AFSLUITEN] te laten oplichten en druk op **ENTER/OK** om te bevestigen.

### Om terug te keren naar het preview-menu

- Gebruik de toetsen ◀▶▲▼ om [MENU] te laten oplichten en druk op **ENTER/OK** om te bevestigen.

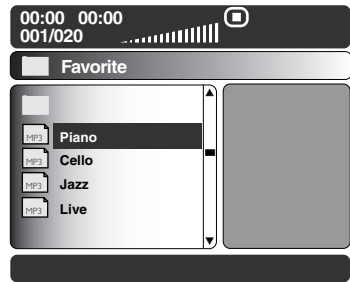
### Bij cd's

- Druk, terwijl de speler stilstaat, op **SCAN** op de afstandsbediening.  
→ Elk nummer wordt gedurende enkele seconden afgespeeld.

## Afspelen van een MP3-/ DivX-/ JPEG-/ Kodak Picture-cd

### Algemene functies

- 1 Plaats een disk.  
→ Door de complexiteit van de directory- / file-configuratie kan het lezen van de disk langer dan 30 seconden duren.  
→ Het diskmenu verschijnt op het tv-scherm.
- 2 Het afspelen gaat automatisch van start. Gebeurt dit niet, druk dan op **PLAY (▶)**.



### Tijdens het afspelen kunt u;

- Op ◀◀◀ / ▶▶▶ drukken om een andere titel/afbeelding uit dezelfde folder te kiezen.
- Druk op **PAUSE (II)** om het afspelen te onderbreken.

### Opmerking:

- Het kan zijn dat bepaalde MP3-/ JPEG-/ DivX-/ MPEG4-disks niet afgespeeld kunnen worden vanwege de configuratie en de kenmerken van de disk of vanwege de opnameconditie.

**TIPS:** Het kan zijn dat sommige bedieningsfuncties die hier beschreven worden bij bepaalde disks niet mogelijk zijn. Lees daarom altijd de instructies die bij de disk geleverd zijn.



## Kiezen van een map en nummer/ file

- 1 Druk op **▲▼** om de map te kiezen en druk op **ENTER/OK** om de map te openen.
- 2 Druk op **▲▼** om uw keuze te laten oplichten.
- 3 Druk op **ENTER/OK** om te bevestigen.  
→ Het afspelen start vanaf de gekozen file en gaat door tot het einde van de map.

## Herhaalde weergave en willekeurige weergave

Als het Picture-CD/MP3-CD menu op het scherm wordt weergegeven;

- Druk keer op keer op **REPEAT** om naar de verschillende manieren van afspelen ('Weergave') te gaan.  
→ **MAP**: alle files in de gekozen map worden afgespeeld.  
→ **ÉÉN HERH.**: één bestand zal voortdurend herhaald worden afgespeeld.  
→ **MAP HERHALEN**: alle files in de gekozen map worden herhaald.  
→ **SHUFFLE**: alle files in de gekozen map worden in willekeurige volgorde afgespeeld.

## Speciale functies bij disks met afbeeldingen

- 1 Plaats een disk met afbeeldingen in het apparaat (Kodak Picture-cd, JPEG).  
→ Bij Kodak-disks gaat de diashow van start.  
→ Bij JPEG-disks verschijnt het afbeeldingenmenu op het tv-scherm.
- 2 Druk op **PLAY (▶)** om de diashow te starten.

## Previewfunctie


Met deze functie krijgt u een samenvatting van de inhoud van de huidige map of de gehele disk.

- 1 Druk op **STOP (■)** tijdens de weergave van JPEG-afbeeldingen.  
→ Op het tv-scherm verschijnen 12 verkleinde afbeeldingen (thumbnails).



- 2 Druk op **◀◀◀ / ▶▶▶** om de andere afbeeldingen op de volgende of vorige pagina weer te geven.
- 3 Druk op **◀▶▲▼** om een afbeelding te markeren en op **ENTER/OK** om deze weer te geven.

OF

Gebruik de cursor om  onderaan het scherm te markeren om de weergave vanaf de eerste afbeelding op de huidige pagina te starten.

- 4 Druk op **MENU** om naar het menu foto-CD te gaan.

**TIPS:** Het kan zijn dat sommige bedieningsfuncties die hier beschreven worden bij bepaalde disks niet mogelijk zijn. Lees daarom altijd de instructies die bij de disk geleverd zijn.

# Bediening van de diskspeler

---

## Afbeelding inzoomen

- 1 Druk, terwijl een disk aan het spelen is, herhaaldelijk op **ZOOM** om een andere zoomfactor te kiezen.
- 2 Gebruik de toetsen ◀▶▲▼ om de afbeelding op het tv-scherm te draaien.

## Afbeeldingen spiegelen/roteren

- Druk op ◀▶▲▼ om verschillende effecten toe te passen op de weergegeven afbeelding.
  - ◀: afbeelding linksom roteren.
  - ▶: afbeelding rechtsom roteren.
  - ▲: afbeelding verticaal spiegelen.
  - ▼: afbeelding horizontaal spiegelen.

## Scan-effect

- Druk op **ANGLE** om uit verschillende scan-effecten te kiezen.
- De verschillende scan-effecten verschijnen in de linkerbovenhoek van het tv-scherm.

## Tegelijk afspelen van MP3-muziek en JPEG-afbeeldingen

- 1 Plaats een disk waarop zowel muziek als afbeeldingen staan in het apparaat.  
→ Het diskmenu verschijnt op het tv-scherm.
- 2 Kies een MP3-nummer.
- 3 Kies, terwijl de MP3-muziek speelt, een map met afbeeldingen op het tv-scherm en druk op **PLAY** (▶).  
→ De files met afbeeldingen worden één voor één weergegeven tot de hele map geweest is.
- 4 Om het tegelijkertijd afspelen te beëindigen, drukt u op **MENU** en vervolgens op **STOP** (■).

### Opmerking:

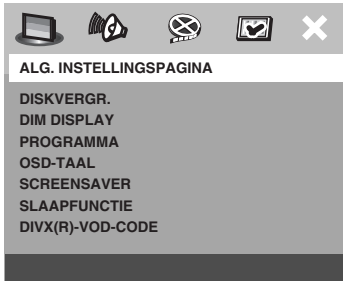
- Door de configuratie en de kenmerken van de disk, kan er bij sommige files op een Kodak- of JPEG-disk vervorming optreden tijdens het afspelen.

**TIPS:** Het kan zijn dat sommige bedieningsfuncties die hier beschreven worden bij bepaalde disks niet mogelijk zijn. Lees daarom altijd de instructies die bij de disk geleverd zijn.

Deze dvd-instellingen worden via de tv uitgevoerd zodat u het dvd-systeem helemaal op maat aan uw eigen wensen aan kunt passen.

## Menu Algemene-instellingen

- 1 Druk op **SETUP**.
- 2 Druk op ◀▶ om 'ALG. INSTELLINGSPAGINA' te kiezen.
- 3 Druk op **ENTER/OK** om te bevestigen.



## Blokkeren/deblokkeren van een dvd

Niet alle dvd's krijgen een niveau of worden gecodeerd door de diskfabrikant. U kunt voorkomen dat een bepaalde dvd afgespeeld wordt door de dvd te blokkeren of niet te blokkeren, ongeacht het beveiligingsniveau. Het dvd-systeem kan voor 40 disks de instelling onthouden.

- 1 Druk in de 'ALG. INSTELLINGSPAGINA' op ▲▼ om [DISKVERGR.] te laten oplichten en druk vervolgens op ▶.

### VERGRENDELEN

Kies deze functie om het afspelen van de huidige disk te blokkeren. Vanaf dat moment dient een zescijferige wachtwoordcode opgegeven worden om toegang te krijgen tot de vergrendelde disk. De standaardcode is '000 000' (zie pagina 25 "Wijzigen van de toegangscode").

### OPENEN

Kies deze functie om de disk te deblokken zodat deze voortaan weer gewoon afgespeeld kan worden.

- 2 Druk op ▲▼ om een instelling te kiezen en druk op **ENTER/OK** om te bevestigen.

## Dimmen van het display van de speler

U kunt kiezen uit verschillende niveaus voor de helderheid van het display.

- 1 Druk in de 'ALG. INSTELLINGSPAGINA' op ▲▼ om [DIM DISPLAY] te laten oplichten en druk vervolgens op ▶.

### 100%

Kies deze instelling om het display op volle sterkte in te stellen.

### 70%

Kies deze instelling om het display half te dimmen.

### 40%

Kies deze instelling om het display te dimmen.

- 2 Druk op ▲▼ om een instelling te kiezen en druk op **ENTER/OK** om te bevestigen.

## Programmeren (niet voor foto-/MP3-CD)

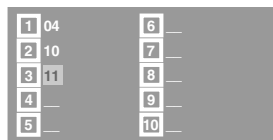
U kunt de inhoud van de disk in de gewenste volgorde afspelen door de volgorde van de nummers die u wilt afspelen te programmeren. Er kunnen 20 nummers opgeslagen worden.

- 1 Druk in de 'ALG. INSTELLINGSPAGINA' op ▲▼ om [PROGRAMMA] te laten oplichten en druk vervolgens op ▶ om [INPUT-MENU] te kiezen.

- 2 Druk op **ENTER/OK** om te bevestigen.

### Favoriete titels en hoofdstuk invoeren

- 3 Voer met de **numeriek toetsenblok** een geldig titelnummer in.



**TIPS:** Om terug te keren naar het vorige menu, drukt u op ◀. Om het menu af te sluiten, drukt u op **SETUP**.

# Instellingenmenu

---

- 4 Gebruik de toetsen ◀▶▲▼ om de cursor naar de volgende positie te verplaatsen.  
→ Voor een titelnummer boven de tien drukt u op ▶▶| om de volgende pagina te openen en door te gaan met programmeren of  
→ Gebruik de toetsen ◀▶▲▼ om de knop [VOLG] te selecteren en druk op **ENTER/OK**.
- 5 Herhaal de stappen 3–4 om een het volgnummer van een ander nummer/hoofdstuk op te geven.

## Een track verwijderen

- 6 Gebruik de toetsen ◀▶▲▼ om de cursor te verplaatsen naar de track die u wilt overslaan.
- 7 Druk op **ENTER/OK** om deze track uit het programmamenu te verwijderen.

## Tracks weergeven

- 8 Als u klaar bent met programmeren dan drukt u op ◀▶▲▼ om met de cursor naar de knop [START] te gaan en druk op **ENTER/OK**.  
→ De dvd-speler speelt de geselecteerde tracks af in de geprogrammeerde volgorde.

## Programmaweergave afsluiten

- 9 Gebruik in het menu 'Programmeren' de toetsen ◀▶▲▼ om met de cursor naar de knoplight [AFSLUITEN] te gaan en druk op **ENTER/OK**.

---

## Instellen van de OSD-taal

In dit menu vindt u verschillende taalkeuzemogelijkheden voor de taal op het scherm. Voor meer details, zie pagina 8.

---

## Screensaver - in-/uitschakelen

Gebruik deze functie om de screensaver in en uit te schakelen.

- 1 Druk in de 'ALG. INSTELLINGSPAGINA' op ▲▼ om [SCREENSAVER] te laten oplichten en druk vervolgens op ▶.

### AAN

Kies deze instelling als u het tv-scherm wilt uitschakelen als het afspele beëindigd is of bij een pauze van langer dan 15 minuten.

### UIT

Kies deze instelling om de screensaver uit te schakelen.

- 2 Druk op ▲▼ om een instelling te kiezen en druk op **ENTER/OK** om te bevestigen.

---

## Sluimertimer

Met deze functie kunt u de DVD-speler automatisch in de ruststand (standby) zetten nadat een vooraf ingestelde tijdsduur is verstreken.

- 1 Druk in de 'ALG. INSTELLINGSPAGINA' op ▲▼ om [SLAAPFUNCTIE] te laten oplichten en druk vervolgens op ▶.
- 2 Druk op ▲▼ om een instelling te kiezen.  
→ U kunt kiezen uit 15, 30, 45 en 60 minuten. Kies [UIT] om de sluimertimerfunctie te annuleren.
- 3 Druk op **ENTER/OK** om te bevestigen.

---

## DivX<sup>®</sup> VOD registratiecode

Yamaha geeft u een DivX<sup>®</sup> VOD (Video On Demand) registratiecode die u kunt gebruiken om video's te huren of te kopen via de DivX<sup>®</sup> VOD service.

Bezoek voor verdere informatie [www.divx.com/vod](http://www.divx.com/vod)

- 1 Druk in de 'ALG. INSTELLINGSPAGINA' op ▲▼ om [DIVX(R)-VOD-CODE] te laten oplichten en druk vervolgens op ▶.  
→ De registratiecode verschijnt.
- 2 Druk op **ENTER/OK** om af te sluiten.

**TIPS:** Om terug te keren naar het vorige menu, drukt u op ◀.  
Om het menu af te sluiten, drukt u op **SETUP**.

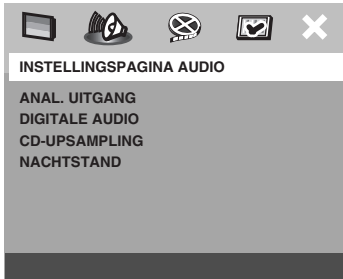
- U kunt de registratiecode gebruiken om video's te huren of te kopen van de DivX<sup>®</sup> VOD service op [www.divx.com/vod](http://www.divx.com/vod). Volg de aanwijzingen en download de video op een CD-R voor weergave op deze DVD-speler.

Opmerkingen:

- Alle gedownloade video's van DivX<sup>®</sup> VOD kunnen alleen op deze DVD-speler worden afgespeeld.
- De tijdzoekfunctie is niet beschikbaar tijdens afspelen van DivX speelfilms.

## Menu Audio-instellingen

- Druk op **SETUP**.
- Druk op **◀▶** om 'INSTELLINGSPAGINA AUDIO' te kiezen.
- Druk op **ENTER/OK** om te bevestigen.



## Instellen van de analoge uitgang

Stel de analoge uitgang in overeenkomstig de weergavemogelijkheden van uw dvd-home cinema-systeem.

- Druk in de 'INSTELLINGSPAGINA AUDIO' op **▲▼** om [ANAL. UITGANG] te laten oplichten en druk vervolgens op **▶**.

### STEREO

Kies deze instelling om stereogeluid te kiezen waarbij geluid komt van alleen de twee voorluidsprekers.

### LINKS/RECHTS

Gebruik deze optie alleen wanneer uw DVD-speler is aangesloten op een Dolby Prologic decoder.

### VIRT. SURR

Bij gebruik van deze optie worden de surroundkanalen virtueel weergegeven.

- Druk op **▲▼** om een instelling te kiezen en druk op **ENTER/OK** om te bevestigen.

## Instellen van de digitale uitgang

De keuzemogelijkheden bij Instellingen Digital Audio zijn: 'Digital Output' (Digitale uitgang) en 'LPCM Output' (LPCM-uitgang).

- Druk in de 'INSTELLINGSPAGINA AUDIO' op **▲▼** om [DIGITALE AUDIO] te laten oplichten en druk vervolgens op **▶**.
- Druk op de toetsen **▲▼** om een keuzemogelijkheid te laten oplichten.
- Druk op **▶** om naar het submenu te gaan.
- Verplaats de cursor naar de gewenste optie door op **▲▼** te drukken.

### DIGIT. UITGANG

Stel de digitale uitgang in overeenkomstig uw optioneel aangesloten audioapparatuur.

### UIT

Uitschakelen van de digitale uitgang.

### ALLES

Kies deze instelling als u de digitale uitgang aangesloten heeft op een extra audioapparaat met een meerkanaalsdecoder.

### ALLEEN PCM

Kies deze instelling als het extra audioapparaat niet de mogelijkheid heeft om meerkanaalsgeluid te decoderen.

### LPCM-UITG.

Wanneer u de dvd-speler aansluit op een PCM-compatibele receiver via digitale terminals, zoals coaxiaal of optisch, dient u wellicht 'LPCM-UITGANG' te selecteren. Disks worden opgenomen met een bepaalde bemonsteringssnelheid. Hoe hoger deze snelheid, des te hoger de geluidskwaliteit.

**TIPS:** Om terug te keren naar het vorige menu, drukt u op **◀**.  
Om het menu af te sluiten, drukt u op **SETUP**.

# Instellingenmenu

## 48KHz

Een disk weergeven met een bemonsteringssnelheid van 48kHz. 96 kHz (indien beschikbaar op de disc) PCM datastream wordt omgezet naar 48 kHz.

## 96KHz

Een disk weergeven met een bemonsteringssnelheid van 96kHz. Als de 96 kHz disc beveiligd is tegen kopiëren, zal de digitale uitvoer gedempt worden zodat voldaan wordt aan de normen.

## Upsamplen van een cd

Met deze functie kunt u via ingenieuze digitale signaalverwerking de bemonsteringsfrequentie van uw muziek-CD verhogen voor het verkrijgen van een betere geluidskwaliteit. Als de upsamplingfunctie geactiveerd is, zal de speler automatisch overschakelen naar stereo-weergave.

- 1 Druk in de 'INSTELLINGSPAGINA AUDIO' op ▲▼ om [CD-UPSAMPLING] te laten oplichten en druk vervolgens op ►.

## UIT

Kies deze instelling om de cd-upsampling uit te schakelen.

## 88.2 kHz (X2)

Kies deze instelling om de oorspronkelijke bemonsteringsfrequenties van de cd's te verdubbelen.

## 176.4 kHz (X4)

Kies deze instelling om de oorspronkelijke bemonsteringsfrequenties van de cd's te verviervoudigen.

- 2 Druk op ▲▼ om een instelling te kiezen en druk op **ENTER/OK** om te bevestigen.

*Opmerking:*

- Deze instelling is alleen van toepassing op de signalen die via de analoge aansluitingen worden uitgevoerd.

## Nachtstand

Wanneer de nachtstand ingeschakeld is dan worden de hoge volumes afgezwakt en de lage volumes versterkt zodat ze hoorbaar worden. Dit is handig voor als u naar uw favoriete actiefilm wilt kijken zonder dat u 's nachts iemand stoort.

- 1 Druk in de 'INSTELLINGSPAGINA AUDIO' op ▲▼ om [NACHTSTAND] te laten oplichten en druk vervolgens op ►.

## AAN

Kies deze instelling om het volume vast te zetten. Deze functie is enkel beschikbaar bij films met Dolby Digital.

## UIT

Kies deze instelling om het surround-geluid met zijn volledige dynamiek weer te geven.

- 2 Druk op ▲▼ om een instelling te kiezen en druk op **ENTER/OK** om te bevestigen.

## Menu Video-instellingen

- 1 Druk op **SETUP**.
- 2 Druk op ◀ om 'INSTELPAG. VIDEO' te kiezen.
- 3 Druk op **ENTER/OK** om te bevestigen.



**TIPS:** Om terug te keren naar het vorige menu, drukt u op ◀.  
Om het menu af te sluiten, drukt u op **SETUP**.

## TV-Type

In dit menu vindt u de keuzemogelijkheden voor het kiezen van een kleursysteem dat overeenkomt met de aangesloten tv. Voor meer details, zie pagina 7.

## Beeldscherm

Kies de beeldverhouding van de dvd-speler die overeenkomt met de tv die u aangesloten heeft. Kies de beeldverhouding van de dvd-speler die overeenkomt met de tv die u aangesloten heeft. Het formaat dat u kiest, moet beschikbaar zijn op de disk. Is dit niet zo, dan zullen de instellingen van het beeldformaat geen invloed hebben op het beeld tijdens het afspelen.

- 1 Druk in de 'INSTELPAG. VIDEO' op ▲▼ om [TV-SCHERM] te laten oplichten en druk vervolgens op ►.
- 2 Druk op ▲▼ om één van de onderstaande keuzemogelijkheden te laten oplichten:

### 4:3 PAN SCAN

Voor als u een gewone tv heeft en wilt dat beide zijkanten van het beeld afgesneden of bewerkt worden zodat het beeld op uw tv-scherm past.



### 4:3 LETTER BOX

Voor als u een gewone tv heeft. Bij deze instelling verschijnt er een breed beeld met zwarte balken boven- en onderaan in het tv-scherm.



### 16:9

Voor als u een breedbeeld-tv heeft.



- 3 Kies een instelling en druk op **ENTER/OK**.

## Progressive

Deze functie is enkel van toepassing als u de dvd-speler aangesloten heeft op een tv met Progressive Scan-functie via de Y Pb Pr-aansluitingen (zie pagina 6).

- 1 Druk in de 'INSTELPAG. VIDEO' op ▲▼ om [PROGRESSIEF] te laten oplichten en druk vervolgens op ►.

### UIT

Om de Progressive Scan-functie uit te schakelen.

### AAN

Om de Progressive Scan-functie in te schakelen.

- 2 Druk op ▲▼ om een instelling te kiezen en druk op **ENTER/OK** om te bevestigen.

### Opmerkingen betreffende het activeren van de progressief-functie:

- Uw TV moet zijn uitgerust met progressieve scan.
- Gebruik een YPbPr videokabel.

WIJ MAKEN U EROP ATTENT DAT NIET ALLE HIGH-DEFINITION TELEVISIES VOLLEDIG COMPATIBEL ZIJN MET DIT APPARAAT EN DAT HET MOGELIJK IS DAT ER STORINGEN IN HET BEELD VERSCHIJNEN. BIJ "525 OF 625 PROGRESSIEVE SCAN" BEELDPROBLEMEN RADEN WIJ U AAN OM OVER TE SCHAKELLEN NAAR "STANDAARD DEFINITIE" UITVOER. MOCHT U VRAGEN HEBBEN BETREFFENDE DE COMPATIBILITEIT VAN DE VIDEOMONITOR MET DIT MODEL 525P EN 625P DVD-SPELER, NEEM DAN CONTACT OP MET ONS KLANTEN-SERVICECENTRUM.

Dit apparaat is compatibel met alle YAMAHA producten, inclusief de DPX-1100, LPX-510 projectors en het PDM-4210E plasmасhсrм.

**TIPS:** Om terug te keren naar het vorige menu, drukt u op ◀.  
Om het menu af te sluiten, drukt u op **SETUP**.

# Instellingenmenu

## Beeldinstellingen

Dit DVD-speler beschikt over drie voorgeprogrammeerde kleurinstellingen voor het beeld en één persoonlijke instelling die u zelf kunt definiëren.

- 1 Druk in de 'INSTELPAG. VIDEO' op ▲▼ om [KLEURINST.] te laten oplichten en druk vervolgens op ►.

### STANDAARD

Kies deze instelling voor een standaardbeeld.

### HELDER

Kies deze instelling om het tv-beeld helderder te maken.

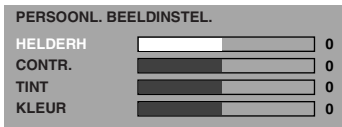
### ZACHT

Kies deze instelling om het tv-beeld zachter te maken.

### PERSOONLIJK

Kies deze instelling als u de helderheid, het contrast, de tint en de kleur (verzadiging) van het beeld naar uw eigen smaak wilt instellen.

- 2 Druk op ▲▼ om een instelling te kiezen en druk op **ENTER/OK** om te bevestigen.
- 3 Als u [PERSOONLIJK] kiest, ga dan verder met de stappen 4–7.  
→ Het menu 'PERSOONL. BEELDINSTEL.' verschijnt.



- 4 Druk op ▲▼ om één van de onderstaande keuzemogelijkheden te laten oplichten:

### HELDERH

Als u de waarde hoger instelt dan wordt het beeld helderder en vice versa. Kies nul (0) voor een standaardinstelling.

### CONTR.

Als u de waarde hoger instelt dan wordt het beeld scherper en vice versa. Kies nul (0) om het contrast in balans te brengen.

### TINT

Als u de waarde hoger instelt dan wordt het beeld donkerder en vice versa. Kies nul (0) voor de normale instelling.

### KLEUR

Als u de waarde hoger instelt dan worden de kleuren in het beeld versterkt en vice versa. Kies nul (0) om de kleur in balans te brengen.

- 5 Druk op ◀▶ om de waarde van de volgende parameters volgens uw eigen smaak op te geven.
- 6 Herhaal de stappen 4–5 om nog meer kleurinstellingen te wijzigen.
- 7 Druk op **ENTER/OK** om te bevestigen.

## Schakelen tussen YUV en RGB

Met deze functie kunt u de uitgang van het videosignaal schakelen tussen RGB (SCART) en Y Pb Pr (YUV).

- 1 Druk in de 'INSTELPAG. VIDEO' op ▲▼ om [COMPONENT] te laten oplichten en druk vervolgens op ►.

### YUV

Kies deze instelling voor een Y Pb Pr-aansluiting.

### RGB

Kies deze instelling voor een SCART-aansluiting.

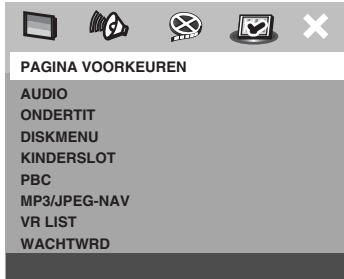
- 2 Druk op ▲▼ om een instelling te kiezen en druk op **ENTER/OK** om te bevestigen.

**TIPS:** Om terug te keren naar het vorige menu, drukt u op ◀.  
Om het menu af te sluiten, drukt u op **SETUP**.



## Menu Voorkeurstellingen

- 1 Druk tweemaal op **STOP (■)** om het afspelen te beëindigen (indien van toepassing) en druk vervolgens op **SETUP**.
- 2 Druk op **◀▶** om 'PAGINA VOORKEUREN' te kiezen.
- 3 Druk op **ENTER/OK** om te bevestigen.



## Instellen van de taal voor het Geluid, de Ondertitels en het Diskmenu

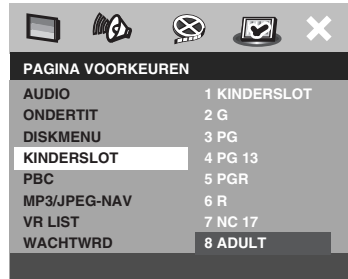
In deze menu's vindt u verschillende taalkeuzemogelijkheden voor de gesproken taal, de ondertiteling en het diskmenu die mogelijkterwijs op de dvd opgenomen zijn. Voor meer details, zie pagina 9.

## Beperkt afspelen met het Kinderslot

Bij sommige dvd's wordt aan de hele disk of aan bepaalde scènes op de disk een 'kinderslot' met een bepaald niveau toegevoegd.

Met deze functie kunt u uw eigen beperkingsniveau instellen. Het niveau van het kinderslot kan gaan van 1 tot 8 en verschilt per land. U kunt het afspelen van bepaalde disks die niet geschikt zijn voor kinderen verbieden of bij bepaalde disks alternatieve scènes laten afspelen.

- 1 Druk in de 'PAGINA VOORKEUREN' op **▲▼** om [KINDERSLOT] te laten oplichten en druk vervolgens op **▶**.



- 2 Druk op **▲▼** om een beperkingsniveau te laten oplichten voor de disk die in de speler zit en druk op **ENTER/OK**.  
→ Om het kinderslot uit te schakelen en alle disks af te kunnen spelen, kiest u [8 ADULT].
- 3 Gebruik de **numeriek toetsenblok** om de 6-cijferige code in te toetsen (zie pagina 25 "Wijzigen van de toegangscode").  
→ Dvd's met een hoger niveau dan het door u ingestelde niveau, worden niet afgespeeld behalve wanneer de zescijferige code ingetoetst wordt of een hoger niveau gekozen wordt.

### Opmerkingen:

- Vcd, svcd, cd worden niet in categorieën ingedeeld. Het kinderslot kan op deze disks dus niet worden toegepast en ook niet op de meeste illegale dvd-disks.
- Bepaalde dvd's zijn niet gecodeerd met een bepaald niveau ook al staat het niveau van de film op het diskhoesje. Bij dergelijke disks werkt het kinderslot niet.

## Weergavebesturing (PBC)

Deze functie kan enkel PBC AAN of PBC UIT gezet worden bij vcd's (enkel versie 2,0) die over de PBC-functie beschikken. Voor meer details, zie pagina 13.

**TIPS:** Om terug te keren naar het vorige menu, drukt u op **◀**.  
Om het menu af te sluiten, drukt u op **SETUP**.

# Instellingenmenu

## MP3-/JPEG-navigators

De MP3/JPEG-navigators kan enkel ingesteld worden als een disk opgenomen is zonder menu. Met de navigator kunt u verschillende menu's kiezen zodat u er makkelijk doorheen kunt lopen.

- 1 Druk in de 'PAGINA VOORKEUREN' op **▲▼** om [MP3/JPEG-NAV] te laten oplichten en druk vervolgens op **▶**.

### ZONDER MENU

Kies deze instelling om alle files weer te geven die op de MP3-/ Picture-cd staan.

### MET MENU

Kies deze instelling om enkel het menu met mappen van de MP3-/ Picture-cd weer te geven.

- 2 Druk op **▲▼** om een instelling te kiezen en druk op **ENTER/OK** om te bevestigen.

## Weergave van VR-formaat discs

Er zijn twee manieren om een disc in de VR (Video Recording) formattering af te spelen: ORIGINAL en PLAY LIST. Deze functie is niet mogelijk met discs in een andere dan de VR-formattering.

- 1 Druk op de 'PAGINA VOORKEUREN' op **▲▼** en selecteer [VR LIST].
- 2 Druk op **▶**. De volgende instellingen zullen nu verschijnen:

### ORIGINAL LIST

Kies hiervoor om de titels op de disc weer te geven op de manier waarop ze oorspronkelijk zijn opgenomen

### PLAY LIST

Kies hiervoor om een aangepaste versie van de inhoud van de disc weer te geven. Deze functie is alleen beschikbaar wanneer er een speellijst is aangemaakt.

- 3 Druk op **▲▼** om een instelling te selecteren.
- 4 Druk op **ENTER/OK** om uw keuze te bevestigen.

## Afspelen van een disc in VR-formaat

- 5 Druk op **SETUP** om het instelmenu te sluiten.
- 6 Druk op **PLAY**. De gekozen instelling zal worden gebruikt voor de weergave.

### Voorvertoning VR-formaat

- 7 Druk tijdens weergave op **SCAN**.
- 8 Druk op **▲▼** en kies tussen [TITELOVERZICHT] en [TITELINTERVAL].



SELECTEER:  
TITELOVERZICHT  
TITELINTERVAL

- 9 Druk op **ENTER/OK** om uw keuze te bevestigen.

### TITELOVERZICHT

Deze functie geeft indexplaatjes van de titels weer op het scherm. Er kunnen maximaal 6 indexplaatjes tegelijk op het scherm.

→ In de ORIGINAL LIST stand worden de titels getoond zoals ze oorspronkelijk op de disc zijn opgenomen.

→ In de PLAY LIST functie worden alleen de titels in de speellijst getoond.

### TITELINTERVAL

Deze functie verdeelt de inhoud van elke titel in regelmatige intervallen, waardoor het makkelijker wordt een overzicht te krijgen van de hele opname. Er kunnen maximaal 6 indexplaatjes tegelijk op het scherm.

→ Als de titel te kort is, zal er automatisch worden overgeschakeld naar de TITELOVERZICHT functie.

**TIPS:** Om terug te keren naar het vorige menu, drukt u op **◀**.  
Om het menu af te sluiten, drukt u op **SETUP**.



(voorbeeld van de weergave van 6 verkleinde afbeeldingen)

- Gebruik de ◀▶▲▼ toetsen om een titel te selecteren, of gebruik de cijfertoetsen om het titelnummer in te voeren bij [SELECTEER].  
→ Druk op |◀◀ / ▶▶| om naar de vorige/ volgende pagina te gaan.
- Druk op **ENTER/OK** om uw keuze te bevestigen.

### Annuleren van de voorvertoning

- Gebruik de ◀▶▲▼ toetsen, selecteer [AFSLUITEN] en druk op **ENTER/OK** om uw keuze te bevestigen.

### Terugkeren naar het voorvertoningsmenu

- Gebruik de ◀▶▲▼ toetsen, selecteer [MENU] en druk op **ENTER/OK** om uw keuze te bevestigen.

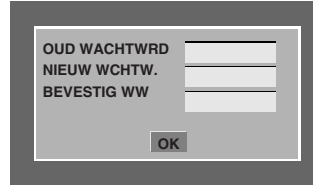
## Wijzigen van de toegangscode

Hetzelfde wachtwoord wordt gebruikt voor zowel de Beveiliging als het Diskslot. Geef uw zescijferige toegangscode (wachtwoord) op wanneer dit op het scherm gevraagd wordt. Het standaardwachtwoord is 000 000.

- Druk in de 'PAGINA VOORKEUREN' op ▲▼ om [WACHTWRD] te laten oplichten en druk vervolgens op ▶ om [WIJZIG] te kiezen.



- Druk op **ENTER/OK** om de pagina 'Wachtwoord Wijzigen' te openen.



- Gebruik de **numeriek toetsenblok** om de oude 6-cijferige code in te toetsen.  
→ Wanneer u dit voor het eerst doet, toets dan '000 000' in.  
→ Als u uw oude zescijferige wachtwoordcode vergeten bent, toets dan '000 000' in.
- Toets de nieuwe 6-cijferige code in.
- Toets nogmaals de nieuwe 6-cijferige code in om te bevestigen.
- Druk op **ENTER/OK** om te bevestigen.  
→ De nieuwe zescijferige code is nu actief.

## Resetten van de oorspronkelijke instellingen

Met de functie herstel worden alle gewijzigde en persoonlijke instellingen teruggezet op de standaardfabrieksinstellingen, met uitzondering van de toegangscode (wachtwoord) voor het Kinderslot.

- Druk in de 'PAGINA VOORKEUREN' op ▲▼ om [STANDRD] te laten oplichten en druk vervolgens op ▶ om [HERSTEL] te kiezen.
- Druk op **ENTER/OK** om te bevestigen.  
→ Alle instellingen in het menu Instellingen teruggezet naar de standaardinstelling.

**TIPS:** Om terug te keren naar het vorige menu, drukt u op ◀.  
Om het menu af te sluiten, drukt u op **SETUP**.

# Taalcodes

Raadpleeg deze bladzijden wanneer u een andere taal wilt instellen. Dit heeft geen invloed op de opties in “AUDIO”, “ONDERTIT” en “DISKMENU”.

Abkhazian	6566	German	6869
Afar	6565	Gikuyu; Kikuyu	7573
Afrikaans	6570	Greek,	6976
Albanian	8381	Guarani	7178
Amharic	6577	Gujarati	7185
Arabic	6582	Hausa	7265
Armenian	7289	Hebrew	7269
Assamese	6583	Herero	7290
Avestan	6569	Hindi	7273
Aymara	6589	Hiri Motu	7279
Azerbajjani	6590	Hungarian	7285
Bashkir	6665	Icelandic	7383
Basque	6985	Ido	7379
Belarusian	6669	Indonesian	7368
Bengali	6678	Interlingua (International)	7365
Bihari	6672	Interlingue	7369
Bislama	6673	Inuktitut	7385
Bokmål, Norwegian	7866	Inupiaq	7375
Bosnian	6683	Irish	7165
Breton	6682	Italian	7384
Bulgarian	6671	Japanese	7465
Burmese	7789	Javanese	7486
Castilian, Spanish	6983	Kalaallisut	7576
Catalan	6765	Kannada	7578
Chamorro	6772	Kashmiri	7583
Chechen	6769	Kazakh	7575
Chewa; Chichewa; Nyanja	7889	Khmer	7577
Chichewa; Chewa; Nyanja	7889	Kikuyu; Gikuyu	7573
Chinese	9072	Kinyarwanda	8287
Chuang; Zhuang	9065	Kirghiz	7589
Church Slav; Slavonic;	6785	Komi	7586
Church Slavonic; Church	6785	Korean	7579
Chuvash	6786	Kwanyama; Kwanyama	7574
Cornish	7587	Kurdish	7585
Corsican	6779	Kwanyama; Kwanyama	7574
Croatian	7282	Lao	7679
Czech	6783	Latin	7665
Danish	6865	Latvian	7686
Dutch	7876	Letzeburgesch;	7666
Dzongkha	6890	Limburgan; Limburger;	7673
English	6978	Limburger; Limburgan;	7673
Esperanto	6979	Limburgish; Limburger;	7673
Estonian	6984	Lingala	7678
Faroese	7079	Lithuanian	7684
Fijian	7074	Luxembourgish;	7666
Finnish	7073	Macedonian	7775
French	7082	Malagasy	7771
Frisian	7089	Malay	7783
Gaelic; Scottish Gaelic	7168	Malayalam	7776
Gallegan	7176	Maltese	7784
Georgian	7565	Manx	7186

Raadpleeg deze bladzijden wanneer u een andere taal wilt instellen. Dit heeft geen invloed op de opties in “AUDIO”, “ONDERTIT” en “DISKMENU”.

Maori	7773	Sotho, Southern	8384
Marathi	7782	South Ndebele	7882
Marshallese	7772	Spanish; Castilian	6983
Moldavian	7779	Sundanese	8385
Mongolian	7778	Swahili	8387
Nauru	7865	Swati	8383
Navaho, Navajo	7886	Swedish	8386
Navajo; Navaho	7886	Tagalog	8476
Ndebele, North	7868	Tahitian	8489
Ndebele, South	7882	Tajik	8471
Ndonga	7871	Tamil	8465
Nepali	7869	Tatar	8484
Northern Sami	8369	Telugu	8469
North Ndebele	7868	Thai	8472
Norwegian	7879	Tibetan	6679
Norwegian Bokmål; Bokmål,	7866	Tigrinya	8473
Norwegian Nynorsk;	7878	Tonga (Tonga Islands)	8479
Nyanja; Chichewa; Chewa	7889	Tsonga	8483
Nynorsk, Norwegian;	7878	Tswana	8478
Occitan (post 1500); Proven	7967	Turkish	8482
Old Bulgarian; Old Slavonic;	6785	Turkmen	8475
Old Church Slavonic; Old	6785	Twi	8487
Old Slavonic; Church	6785	Uighur	8571
Oriya	7982	Ukrainian	8575
Oromo	7977	Urdu	8582
Ossetian; Ossetic	7983	Uzbek	8590
Ossetic; Ossetian	7983	Vietnamese	8673
Pali	8073	Volapük	8679
Panjabi	8065	Walloon	8765
Persian	7065	Welsh	6789
Polish	8076	Wolof	8779
Portuguese	8084	Xhosa	8872
Provençal; Occitan (post)	7967	Yiddish	8973
Pushto	8083	Yoruba	8979
Quechua	8185	Zhuang; Chuang	9065
Raeto-Romance	8277	Zulu	9085
Romanian	8279		
Rundi	8278		
Russian	8285		
Samoan	8377		
Sango	8371		
Sanskrit	8365		
Sardinian	8367		
Scottish Gaelic; Gaelic	7168		
Serbian	8382		
Shona	8378		
Sindhi	8368		
Sinhalese	8373		
Slovak	8375		
Slovenian	8376		
Somali	8379		

# Oplossen van problemen

**Raadpleeg de onderstaande lijst wanneer het apparaat niet normaal werkt. Als de storing niet in de lijst voorkomt of als u de storing niet aan de hand van de aanwijzingen kunt verhelpen, schakelt u het apparaat uit, trekt dan de stekker uit het stopcontact en neemt vervolgens contact op met de dichtstbijzijnde officiële YAMAHA handelaar of servicecentrum.**

Probleem	Oplossing
<b>Geen voeding</b>	<ul style="list-style-type: none"><li>– Controleer of het netsnoer goed aangesloten is.</li><li>– Druk op STANDBY/ON op de voorkant van het dvd-systeem om in te schakelen.</li></ul>
<b>Geen beeld</b>	<ul style="list-style-type: none"><li>– Zie de gebruiksaanwijzing van uw tv voor het kiezen van het juiste video-ingangskanaal. Kies een ander tv-ingangskanaal tot u het dvd-scherm ziet.</li><li>– Controleer of de tv aanstaat.</li></ul>
<b>Vervormd of slecht beeld</b>	<ul style="list-style-type: none"><li>– Soms kan het beeld licht vervormd zijn afhankelijk van de disk die afgespeeld wordt. Dit is geen fout.</li></ul>
<b>Het beeld is helemaal vervormd of zwart/wit</b>	<ul style="list-style-type: none"><li>– Controleer of de disk compatibel is met de DVD-speler.</li><li>– Zorg ervoor dat of het tv-type van de DVD-speler zo ingesteld staat dat deze overeenkomt met het type van de disk en uw tv.</li></ul>
<b>Geen geluid of vervormd geluid</b>	<ul style="list-style-type: none"><li>– Pas volume aan.</li><li>– Controleer de aansluiting van de speakers.</li></ul>
<b>Geen audiosignaal op digitale uitgang</b>	<ul style="list-style-type: none"><li>– Controleer de digitale aansluitingen.</li><li>– Controleer of uw receiver MPEG-2 of DTS kan decoderen en zo niet, zorg dan dat de digitale uitgang ingesteld is op ENKEL PCM.</li><li>– Controleer of het audioformaat van de gekozen gesproken taal geschikt is voor uw receiver.</li></ul>
<b>Geen geluid en beeld</b>	<ul style="list-style-type: none"><li>– Ga na of de SCART-kabel op het juiste apparaat aangesloten is (zie "Videoaansluitingen").</li></ul>
<b>Disk kan niet worden afgespeeld</b>	<ul style="list-style-type: none"><li>– Het beschrijven van de CD-R/RW, DVD+R/RW, DVD-R/RW en DVD-RW (VR formaat) moet worden afgerond.</li><li>– Zorg dat het disklabel boven ligt.</li><li>– Controleer of de disk defect is door een andere disk te proberen.</li><li>– Als u de foto-CD of MP3-CD zelf opneemt, zorg dan dat deze ten minste 10 foto of 5 MP3-bestanden bevat.</li><li>– Verkeerde regiocode.</li></ul>
<b>Beeld hapert af en toe tijdens het afspeelen</b>	<ul style="list-style-type: none"><li>– Controleer de disk op vingerafdrukken/krassen en maak schoon met een zacht reinigingsdoekje vanaf het midden naar de rand toe.</li></ul>

Probleem	Oplossing
<b>De speler reageert niet op de afstandsbediening</b>	<ul style="list-style-type: none"><li>– Richt de afstandsbediening goed op de sensor aan de voorzijde van de speler.</li><li>– Verklein de afstand tot de speler.</li><li>– Vervang de batterijen van de afstandsbediening.</li><li>– Plaats de batterijen opnieuw zoals aangegeven (+/-).</li></ul>
<b>De toetsen werken niet</b>	<ul style="list-style-type: none"><li>– Neem de stekker 5-10 seconden uit het stopcontact om de speler te 'resetten'.</li></ul>
<b>De speler reageert tijdens het afspelen niet op bepaalde commando's</b>	<ul style="list-style-type: none"><li>– Het kan gaan om handelingen die bij de betreffende disk ongeoorloofd zijn. Raadpleeg de instructies bij de disk.</li></ul>
<b>DVD-speler kan CD's/DVD's niet lezen</b>	<ul style="list-style-type: none"><li>– Gebruik een in de handel verkrijgbare reinigingsdisk om de lens schoon te maken voordat u het apparaat ter reparatie aanbiedt.</li></ul>
<b>Raadpleeg de instructies bij de disk</b>	<ul style="list-style-type: none"><li>– Druk keer STOP alvorens Instellingenmenu te selecteren.</li><li>– Het kan gaan om handelingen die bij de betreffende disk ongeoorloofd zijn. Raadpleeg de instructies bij de disk.</li></ul>
<b>DivX-fileformaat kan niet afgespeeld worden</b>	<ul style="list-style-type: none"><li>– Controleer of de DivX-file gecodeerd is in 'Home Theater' met een DivX 5.x-encoder.</li></ul>
<b>In- en uitschakelen van Progressive Scan lukt niet</b>	<ul style="list-style-type: none"><li>– Controleer of de uitgang van het videosignaal op 'YUV' staat.</li></ul>
<b>Geen geluid bij het afspelen van een DivX-film</b>	<ul style="list-style-type: none"><li>– Het kan zijn dat de audio-codec niet ondersteund wordt door de dvd-speler.</li></ul>

# Trefwoordenlijst

**Analoog:** Geluid dat niet in cijfers omgezet is. Analoog geluid varieert, terwijl digitaal geluid vaste numerieke waardes heeft. Deze aansluitbussen sturen geluid via twee kanalen: het linker- en rechter.

**AUDIO OUT-uitgangen:** Uitgangen op de achterkant van het dvd-systeem die audiosignalen naar een ander systeem (tv, stereo-installatie enzovoort) sturen.

**Composiet video-uitgangen:** Uitgangen op de achterkant van het dvd-systeem die hoogwaardige videosignalen naar een tv met composiet video-ingangen (R/G/B, Y/Pb/Pr enzovoort) sturen.

**Beeldverhouding:** De verhouding tussen breedte (horizontale maat) en de hoogte (verticale maat) van een weergegeven beeld. Bij gewone tv's is de horizontaal/verticaal-verhouding 4:3 en bij breedbeeld is dit 16:9.

**Bitsnelheid:** De hoeveelheid data die gebruikt wordt om een bepaalde tijdsduur aan muziek vast te leggen; dit wordt uitgedrukt in kilobits per seconde of kbps. Of ook, de snelheid waarmee u opneemt. In het algemeen geldt: hoe hoger de bitsnelheid oftewel hoe hoger de opnamesnelheid, hoe beter de geluidskwaliteit. Bij hogere bitsnelheden wordt echter meer diskruimte gebruikt.

**Digital:** Geluid dat is omgezet in cijfers. Digitaal geluid is beschikbaar wanneer u de DIGITAL AUDIO OUT COAXIAL of OPTICAL aansluitingen gebruikt. Deze aansluitingen sturen de geluidssignalen via meerdere kanalen uit, in plaats van enkel via twee kanalen zoals bij analoog geluid.

**Diskmenu:** Een scherm waarin de verschillende mogelijkheden voor beeld, geluid, ondertitels, camerahoeken enzovoort, die op de DVD opgenomen zijn, gekozen kunnen worden.

**DivX 3,11/4x/5x:** De DivX-code (patent hangende) is een op MPEG-4 gebaseerde videocompressietechnologie, ontwikkeld door DivX Networks, Inc., die digitale video kan reduceren tot een formaat dat klein genoeg is om over het internet getransporteerd te worden terwijl de hoge visuele kwaliteit toch behouden blijft.

**Dolby Digital:** Een surround sound-systeem ontwikkeld door de Dolby Laboratories met zes kanalen digitaal geluid (voor links en rechts, surround links en rechts, midden en subwoofer).

**DTS:** Digital Theatre Systems. Dit is een surround sound-systeem, maar anders dan Dolby Digital. Beide formaten werden door verschillende bedrijven ontwikkeld.

**Hoofdstuk:** Onderdeel van een beeld- of muziekstuk op een dvd en kleiner dan een titel. Een titel bestaat uit meerdere hoofdstukken. Elk hoofdstuk heeft een hoofdstuknummer waarmee u het gewenste hoofdstuk kunt opzoeken.

**JPEG:** Een veelgebruikt digitaal formaat voor stilstaande beelden. Een datacompressiesysteem voor stilstaande beelden dat vastgelegd werd door de Joint Photographic Expert Group; ondanks de hoge compressiefactor blijft bij dit systeem de beeldkwaliteit bijna gelijk.

**Kinderslot:** Een dvd-functie die het mogelijk maakt om het afspelen van een disk volgens de leeftijd van de gebruikers te beperken overeenkomstig de beperkingsniveaus per land. Het beperkingsniveau verschilt per disk; als de functie ingeschakeld is dan is het niet mogelijk om software af te spelen waarvan het niveau hoger is dan het niveau dat ingesteld is door de gebruiker.

**MP3:** Een bestandsformaat met een geluidsdatacompressiesysteem. "MP3" is de afkorting voor Motion Picture Experts Group 1 (of MPEG-1) Audio Layer 3. Als het MP3-formaat toegepast wordt, past op een cd-r of een cd-rw ongeveer 10 keer zoveel data als bij een gewone cd.

**PBC (Playback control):** Verwijst naar het signaal dat opgenomen is op video-cd's en S-vcd's voor het bedienen van het afspelen. Met behulp van de menuschermen die op de video-cd of de S-vcd opgenomen zijn, kunt u gebruik maken van de mogelijkheden van zowel software van het interactieve type als software met een zoekfunctie.

**PCM (pulsocodemodulatie):** Een systeem voor het converteren van analoge geluidssignalen in digitale signalen voor latere verwerking, waarbij bij het converteren geen datacompressie gebruikt wordt.

**Progressieve Scan:** Alle horizontale lijnen van een beeld worden tegelijk, als één beeld, weergegeven. Dit systeem kan geïnterlineerde beelden van een dvd in progressief formaat omzetten zodat het aangesloten kan worden op een progressief display. De verticale resolutie wordt dan sterk verhoogd.

**Regiocode:** Een systeem dat gebruikt wordt om van tevoren de regio vast te leggen waar een disk afgespeeld mag worden. Dit apparaat speelt enkel de disks af met een compatibele regiocode. De regiocode van uw apparaat vindt u op de achterkant. Sommige disks zijn compatibel met meer dan één regio (oftewel alle regio's – ALL).

**Speellijst (Play list):** Een lijst met van tevoren geselecteerde titels die in een bepaalde volgorde moeten worden weergegeven. Deze mogelijkheid is alleen beschikbaar bij VR-formaat discs en u moet van tevoren een speellijst aanmaken.

**Surround:** Een systeem voor het creëren van zeer realistische driedimensionale geluidsvelden door meerdere luidsprekers om de luisteraar heen op te stellen.

**S-video:** Geeft een helder beeld door afzonderlijke signalen te sturen voor helderheid (luminantie) en kleur (chrominantie). S-video kan alleen gebruikt worden als uw tv een S-video-ingang heeft.

**Titel:** Het langste beeld- of muziekonderdeel op een dvd, muziek enzovoort bij videosoftware, of het hele album bij audiosoftware. Elke titel heeft een titelnummer waarmee u de gewenste titel kunt opzoeken.

**VIDEO OUT-uitgang:** Uitgang op de achterkant van het dvd-systeem die videosignalen naar de tv stuurt.

**VR (Video Recording) formaat:** Een discformattering (bestandsindeling) die u in staat stelt een DVD te creëren die in zekere mate opnieuw bewerkt kan worden.



# Technische gegevens

## WEERGAVESYSTEEM

DVD-Video  
Video-CD en SVCD  
CD  
PICTURE CD  
CD-R, CD-RW  
DVD+R, DVD+RW  
DVD-R, DVD-RW

## VIDEOSPECIFICATIES

Video (CVBS)-uitgang 1 Vpp in 75 ohm  
S-Video-uitgang Y: 1 Vpp in 75 ohm  
C: 0,3 Vpp in 75 ohm  
RGB-uitgang (SCART) 0,7 Vpp in 75 ohm  
Component video-uitgang Y: 1 Vpp in 75 ohm  
Pb/Cb Pr/Cr: 0,7 Vpp in 75 ohm

## AUDIOFORMAAT

Digitaal Mpeg/Dolby Digital/Gecomprimeerd Digitaal  
DTS  
PCM 16, 20, 24 bits  
fs, 44,1, 48, 96 kHz  
MP3(ISO 9660) 24, 32, 56, 64, 96, 128,  
256 kbps  
fs, 16, 22,05, 24, 32,  
44,1, 48 kHz  
WMA 32 kbps-192 kbps, mono,  
stereo  
Analoog geluid Stereo

## LASER

Type Halfgeleider laser GaAlAs  
Golflengte 650 nm (DVD)  
780 nm (VCD/CD)  
Uitgangsvermogen 7 mW (DVD)  
10 mW (VCD/CD)  
Straaldivergentie 60 graden

## AUDIOSPECIFICATIES

DA-omzetter 24 bit  
Signaal-ruis (1 kHz) 105 dB  
Dynamiekomvang (1 kHz) 100 dB  
DVD fs 96 kHz 2 Hz- 44 kHz  
fs 48 kHz 2 Hz- 22 kHz  
SVCD fs 48 kHz 2 Hz- 22 kHz  
fs 44,1 kHz 2 Hz- 20 kHz  
CD/VCD fs 44,1 kHz 2 Hz- 20 kHz  
Vervorming en ruis (1 kHz) 0,003 %

## TV-STANDAARD (PAL/50 Hz)(NTSC/60 Hz)

Aantal lijnen 625 525  
Weergave Multi-standaard (PAL/NTSC)

## AANSLUITINGEN

SCART Euroconnector  
Y-uitgang Cinch (groen)  
Pb/Cb-uitgang Cinch (blauw)  
Pr/Cr-uitgang Cinch (rood)  
S-Video-uitgang Mini DIN, 4 pennen  
Video-uitgang Cinch  
Audio-uitgang L+R Cinch  
Digitale-uitgang 1 coaxiaal, 1 optisch  
IEC60958 voor CDDA/LPCM/  
MPEG1  
IEC61937 voor MPEG 2, Dolby  
Digital and DTS

## CABINET

Afmetingen (b x d x h) 435 x 310 x 51 mm  
Gewicht ca. 2,6 Kg

## STROOMVOORZIENING

Stroomvoorziening 230 V, 50 Hz  
Stroomverbruik ca. 14 W  
Stroomverbruik in standby-modus < 1 W

*Technische gegevens kunnen zonder  
voorafgaand bericht worden gewijzigd.*