



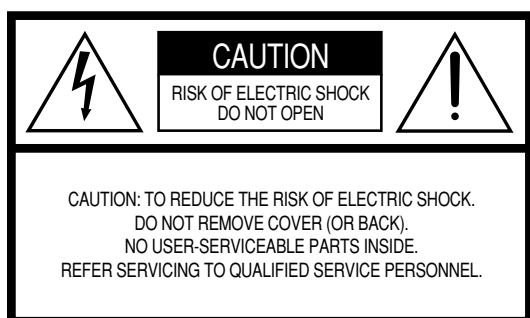
# DIGITAL PIANO

H01

Manual do Proprietário

# SPECIAL MESSAGE SECTION

**PRODUCT SAFETY MARKINGS:** Yamaha electronic products may have either labels similar to the graphics shown below or molded/stamped facsimiles of these graphics on the enclosure. The explanation of these graphics appears on this page. Please observe all cautions indicated on this page and those indicated in the safety instruction section.



See bottom of Keyboard enclosure for graphic symbol markings.



The exclamation point within the equilateral triangle is intended to alert the user to the presence of important operating and maintenance (servicing) instructions in the literature accompanying the product.



The lightning flash with arrowhead symbol, within the equilateral triangle, is intended to alert the user to the presence of uninsulated “dangerous voltage” within the product’s enclosure that may be of sufficient magnitude to constitute a risk of electrical shock.

**IMPORTANT NOTICE:** All Yamaha electronic products are tested and approved by an independent safety testing laboratory in order that you may be sure that when it is properly installed and used in its normal and customary manner, all foreseeable risks have been eliminated. **DO NOT** modify this unit or commission others to do so unless specifically authorized by Yamaha. Product performance and/or safety standards may be diminished. Claims filed under the expressed warranty may be denied if the unit is/has been modified. Implied warranties may also be affected.

**SPECIFICATIONS SUBJECT TO CHANGE:** The information contained in this manual is believed to be correct at the time of printing. However, Yamaha reserves the right to change or modify any of the specifications without notice or obligation to update existing units.

**ENVIRONMENTAL ISSUES:** Yamaha strives to produce products that are both user safe and environmentally friendly. We sincerely believe that our products and the production methods used to produce them, meet these goals. In keeping with both the letter and the spirit of the law, we want you to be aware of the following:

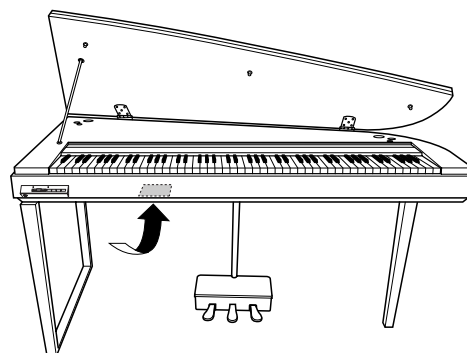
**Battery Notice:** This product MAY contain a small non-rechargeable battery which (if applicable) is soldered in place. The average life span of this type of battery is approximately five years. When replacement becomes necessary, contact a qualified service representative to perform the replacement.

**Warning:** Do not attempt to recharge, disassemble, or incinerate this type of battery. Keep all batteries away from children. Dispose of used batteries promptly and as regulated by applicable laws. Note: In some areas, the servicer is required by law to return the defective parts. However, you do have the option of having the servicer dispose of these parts for you.

**Disposal Notice:** Should this product become damaged beyond repair, or for some reason its useful life is considered to be at an end, please observe all local, state, and federal regulations that relate to the disposal of products that contain lead, batteries, plastics, etc.

**NOTICE:** Service charges incurred due to lack of knowledge relating to how a function or effect works (when the unit is operating as designed) are not covered by the manufacturer’s warranty, and are therefore the owners responsibility. Please study this manual carefully and consult your dealer before requesting service.

**NAME PLATE LOCATION:** The graphic below indicates the location of the name plate. The model number, serial number, power requirements, etc., are located on this plate. You should record the model number, serial number, and the date of purchase in the spaces provided below and retain this manual as a permanent record of your purchase.



**Model** \_\_\_\_\_

**Serial No.** \_\_\_\_\_

**Purchase Date** \_\_\_\_\_

# IMPORTANT SAFETY INSTRUCTIONS

## INFORMATION RELATING TO PERSONAL INJURY, ELECTRICAL SHOCK, AND FIRE HAZARD POSSIBILITIES HAS BEEN INCLUDED IN THIS LIST.

**WARNING-** When using any electrical or electronic product, basic precautions should always be followed. These precautions include, but are not limited to, the following:

1. Read all Safety Instructions, Installation Instructions, Special Message Section items, and any Assembly Instructions found in this manual **BEFORE** making any connections, including connection to the main supply.
2. **Main Power Supply Verification:** Yamaha products are manufactured specifically for the supply voltage in the area where they are to be sold. If you should move, or if any doubt exists about the supply voltage in your area, please contact your dealer for supply voltage verification and (if applicable) instructions. The required supply voltage is printed on the name plate. For name plate location, please refer to the graphic found in the Special Message Section of this manual.
3. This product may be equipped with a polarized plug (one blade wider than the other). If you are unable to insert the plug into the outlet, turn the plug over and try again. If the problem persists, contact an electrician to have the obsolete outlet replaced. Do **NOT** defeat the safety purpose of the plug.
4. Some electronic products utilize external power supplies or adapters. Do **NOT** connect this type of product to any power supply or adapter other than one described in the owners manual, on the name plate, or specifically recommended by Yamaha.
5. **WARNING:** Do not place this product or any other objects on the power cord or place it in a position where anyone could walk on, trip over, or roll anything over power or connecting cords of any kind. The use of an extension cord is not recommended! If you must use an extension cord, the minimum wire size for a 25' cord (or less) is 18 AWG. **NOTE:** The smaller the AWG number, the larger the current handling capacity. For longer extension cords, consult a local electrician.
6. **Ventilation:** Electronic products, unless specifically designed for enclosed installations, should be placed in locations that do not interfere with proper ventilation. If instructions for enclosed installations are not provided, it must be assumed that unobstructed ventilation is required.
7. **Temperature considerations:** Electronic products should be installed in locations that do not significantly contribute to their operating temperature. Placement of this product close to heat sources such as; radiators, heat registers and other devices that produce heat should be avoided.
8. This product was **NOT** designed for use in wet/damp locations and should not be used near water or exposed to rain. Examples of wet/damp locations are; near a swimming pool, spa, tub, sink, or wet basement.
9. This product should be used only with the components supplied or; a cart, rack, or stand that is recommended by the manufacturer. If a cart, rack, or stand is used, please observe all safety markings and instructions that accompany the accessory product.
10. The power supply cord (plug) should be disconnected from the outlet when electronic products are to be left unused for extended periods of time. Cords should also be disconnected when there is a high probability of lightning and/or electrical storm activity.
11. Care should be taken that objects do not fall and liquids are not spilled into the enclosure through any openings that may exist.
12. Electrical/electronic products should be serviced by a qualified service person when:
  - a. The power supply cord has been damaged; or
  - b. Objects have fallen, been inserted, or liquids have been spilled into the enclosure through openings; or
  - c. The product has been exposed to rain; or
  - d. The product does not operate, exhibits a marked change in performance; or
  - e. The product has been dropped, or the enclosure of the product has been damaged.
13. Do not attempt to service this product beyond that described in the user-maintenance instructions. All other servicing should be referred to qualified service personnel.
14. This product, either alone or in combination with an amplifier and headphones or speaker/s, may be capable of producing sound levels that could cause permanent hearing loss. **DO NOT** operate for a long period of time at a high volume level or at a level that is uncomfortable. If you experience any hearing loss or ringing in the ears, you should consult an audiologist. **IMPORTANT:** The louder the sound, the shorter the time period before damage occurs.
15. Some Yamaha products may have benches and/or accessory mounting fixtures that are either supplied as a part of the product or as optional accessories. Some of these items are designed to be dealer assembled or installed. Please make sure that benches are stable and any optional fixtures (where applicable) are well secured **BEFORE** using. Benches supplied by Yamaha are designed for seating only. No other uses are recommended.

## PLEASE KEEP THIS MANUAL

# PRECAUÇÕES

## LEIA COM ATENÇÃO ANTES DE UTILIZAR O INSTRUMENTO

\* Mantenha este manual em lugar seguro para futuras referências.

### ADVERTÊNCIAS

Siga sempre as precauções básicas mencionadas abaixo para evitar ferimentos graves ou até mesmo morte por choque elétrico, curto-circuito, danos, incêndio ou outros acidentes. Essas precauções incluem, mas não estão limitadas a:

#### Fonte de alimentação/cabo de força

- Utilize apenas a tensão especificada como correta para o instrumento. A tensão correta está impressa na placa de identificação do instrumento.
- Verifique o plugue elétrico periodicamente e remova a sujeira e o pó acumulados.
- Utilize apenas o cabo de força/plugue fornecido.
- Não deixe o cabo de força perto de fontes de calor, como aquecedores ou radiadores, não dobre excessivamente nem danifique o cabo de outro modo, não coloque objetos pesados sobre ele nem posicione o cabo onde alguém possa pisar, tropeçar ou derrubar algo nele.

#### Não abra

- Não abra o instrumento nem tente desmontar ou modificar as peças internas. O instrumento não contém peças cuja manutenção possa ser feita pelo usuário. Caso o instrumento não esteja funcionando de forma correta, pare de utilizá-lo imediatamente e leve-o a uma assistência técnica autorizada Yamaha.

#### Advertência: água

- Não exponha o instrumento à chuva, não o utilize perto de água ou em locais úmidos e não coloque sobre o instrumento objetos contendo líquidos.
- Nunca coloque ou retire um plugue elétrico com as mãos molhadas.

#### Advertência: incêndio

- Não coloque objetos incandescentes, como velas, sobre a unidade. Um objeto incandescente pode cair e causar incêndio.

#### Se você observar qualquer anormalidade

- Se o plugue ou o cabo de força estiver avariado ou desgastado, se ocorrer uma perda de som repentina enquanto o instrumento estiver em uso ou se você perceber algum odor diferente ou fumaça proveniente do aparelho, desligue-o imediatamente, tire o plugue elétrico da tomada e leve o instrumento a uma assistência técnica autorizada Yamaha.

### AVISOS

Siga sempre as precauções básicas mencionadas abaixo para evitar que você ou outras pessoas se machuquem, bem como para evitar que ocorram avarias no instrumento ou em outros objetos. Essas precauções incluem, mas não estão limitadas a:

#### Fonte de alimentação/cabo de força

- Para tirar o plugue elétrico do instrumento ou da tomada, segure sempre o próprio plugue, nunca o cabo. Ao puxar o plugue pelo cabo, você poderá danificá-lo.
- Tire o plugue da tomada quando não for usar o instrumento por um longo período ou durante tempestades elétricas.
- Não conecte o instrumento a uma tomada utilizando um benjamim. Essa ação poderá prejudicar a qualidade do som ou causar o superaquecimento da tomada.

#### Montagem

- Leia com cuidado a documentação em anexo com explicações sobre o processo de montagem. A montagem do instrumento na seqüência incorreta poderá ocasionar danos ao instrumento ou até mesmo ferimentos.

#### Localização

- Não exponha o instrumento a excesso de poeira ou vibrações nem a condições extremas de calor ou frio (como na luz solar direta, perto de aquecedores, dentro do carro durante o dia), para evitar a desfiguração do painel ou avarias nos componentes internos.
- Não utilize o instrumento próximo a aparelhos elétricos, como televisores, rádios, equipamento estéreo, telefones celulares ou outros. Caso contrário, o instrumento, o televisor ou o rádio poderá gerar interferência.
- Não deixe o instrumento em local instável para evitar quedas.
- Antes de mudar o instrumento de local, remova todos os cabos conectados.
- Ao ajustar o produto, verifique se a tomada de corrente alternada (CA) pode ser acessada com facilidade. Se houver algum problema ou defeito, desligue o aparelho imediatamente e tire o plugue da tomada. Mesmo quando a chave estiver desligada, um nível mínimo de eletricidade continuará a fluir para o produto. Se não for utilizar o produto por um longo período, certifique-se de retirar o cabo de alimentação da tomada de CA na parede.

## Conexões

- Antes de conectar o instrumento a outros componentes eletrônicos, desligue todos os componentes. Antes de ligar ou desligar os componentes, defina o volume no nível mínimo. Além disso, certifique-se de definir os volumes de todos os componentes no nível mínimo e aumentar gradualmente os controles de volume ao tocar o instrumento, a fim de especificar o nível de audição desejado.

## Manutenção

- Remova com cuidado o pó e a sujeira com um pano macio. Não limpe com muita força, pois partículas de sujeira podem arranhar o acabamento do instrumento.
- Para limpar o instrumento, utilize um pano macio e seco ou ligeiramente úmido. Não utilize tiner, solventes, soluções de limpeza ou panos de limpeza com produtos químicos.

## Aviso: manuseio

- Cuidado para a tampa das teclas não prender seus dedos. Não insira o dedo ou a mão nas aberturas da tampa das teclas ou do instrumento.
- Nunca insira nem deixe cair papel, objetos metálicos ou outros objetos nas aberturas da tampa das teclas, do painel ou do teclado. Caso isso aconteça, desligue o instrumento imediatamente e tire o cabo de força da tomada de corrente alternada (CA). Em seguida, leve o instrumento a uma assistência técnica autorizada Yamaha.
- Não coloque objetos de vinil, plástico ou borracha sobre o instrumento, pois isso poderá descolorir o painel ou o teclado.
- Se objetos rígidos, como os de metal, porcelana e outros, baterem na superfície do instrumento, o acabamento poderá rachar ou descascar. Tenha cuidado.
- Não apoie o corpo nem coloque objetos pesados sobre o instrumento. Além disso, não utilize botões, chaves e conectores com muita força.
- Não utilize o instrumento/dispositivo ou os fones de ouvido por um longo período em volume alto ou desconfortável, pois isso pode causar a perda da audição. Se tiver algum problema de áudio ou apresentar zumbido no ouvido, procure um médico.

A Yamaha não pode ser responsabilizada por danos causados pelo uso indevido do instrumento ou por modificações nele efetuadas, bem como pela perda ou destruição de dados.

Desligue sempre o instrumento quando ele não estiver sendo utilizado.

- \* As ilustrações mostradas neste manual têm apenas fins informativos, e podem apresentar diferenças em relação às exibidas no seu equipamento.
- \* A cópia dos dados musicais disponíveis comercialmente incluindo, sem limitação, dados MIDI e/ou dados de áudio é estritamente proibida, exceto para uso pessoal.

Este produto reúne e inclui programas de computador e conteúdos cujos direitos autorais são de propriedade da Yamaha ou cuja licença para uso de direitos autorais de terceiros foi concedida à Yamaha. Esses materiais protegidos por direitos autorais incluem, sem limitação, todos os softwares de computador, arquivos de estilo, arquivos MIDI, dados WAVE, partituras e gravações de som. O uso não autorizado desses programas e conteúdos além do âmbito pessoal não é permitido de acordo com a legislação aplicável. Qualquer violação aos direitos autorais apresenta consequências legais. NÃO CRIE, DISTRIBUA OU UTILIZE CÓPIAS ILEGAIS.

- Os nomes de empresas e produtos contidos neste Manual do Proprietário são marcas comerciais ou registradas de suas respectivas empresas.

## Usando o banco (caso esteja incluído)

- Não deixe o banco em local instável para evitar quedas.
- Não utilize o banco displicentemente nem suba nele. A sua utilização como ferramenta ou escada de mão, ou para qualquer outra finalidade, pode resultar em acidentes ou ferimentos.
- Apenas uma pessoa deve se sentar no banco de cada vez para evitar acidentes ou ferimentos.
- Se os parafusos do banco ficarem frouxos devido ao uso prolongado, aperte-os periodicamente usando a ferramenta incluída.

## Salvando dados

### Fazendo backup do dispositivo de armazenamento USB

- Para proteger-se contra a perda de dados caso uma mídia seja danificada, recomendamos que você salve os dados importantes em dois dispositivos de armazenamento USB.

# Introdução

---

*Agradecemos a compra do Piano Digital Yamaha H01!*

*Recomendamos que você leia este manual atentamente para tirar total proveito das funções avançadas e práticas do H01.*

*Também recomendamos que mantenha este manual em um local seguro e conveniente para referência futura.*

## Características Principais

---

### ■ Piano digital sofisticado e com estilo

O H01 combina o verdadeiro som de um piano em uma estrutura moderna e atraente que evoca a beleza de um verdadeiro piano de cauda acústico, acrescentando sofisticação e expressividade musical ao local em que você mora.

### ■ Autêntico piano acústico – como tocar em um teclado de madeira natural

O teclado especial em madeira natural usa madeira verdadeira (nas teclas brancas) para reproduzir da forma mais fiel possível a experiência de tocar em um verdadeiro piano de cauda acústico. A sensação e o toque autênticos das teclas vai muito além dos teclados eletrônicos existentes, recriando de forma realista a resistência das teclas, o equilíbrio entre o peso da tecla e o martelo e as gradações de peso características das teclas – pesadas na extremidade inferior, leves no registro mais alto – para que você sinta que está tocando um piano de cauda real. E mais, esse teclado especialmente esculpido permite que você empregue técnicas que anteriormente só eram possíveis em pianos de cauda – como a reprodução da mesma nota sucessivamente e a combinação suave de sons, até mesmo sem o uso do pedal de sustentação, ou a reprodução da mesma tecla rapidamente e a articulação perfeita, sem o corte não natural do som.

### ■ Amostra estéreo dinâmica AWM

O Yamaha H01 oferece o realismo sonoro inigualável e a reprodução excepcionalmente natural para um piano de cauda. Além disso, oferece a tecnologia AWM Dynamic Stereo Sampling original da Yamaha que proporciona vozes musicais ricas.

O recurso Grand Piano 1 representa totalmente novas amostras gravadas com esmero de um piano de cauda para concerto.

E as três amostras de velocidade alternada do recurso de voz: Dynamic Sampling (Amostragem dinâmica), Sustain Sampling (Amostragem sustentada) especial (página 15), que é uma amostra da ressonância exclusiva de placa de som e das cordas de um piano de cauda acústico no momento em que o pedal de sustentação é pressionado, e Keyoff Samples (Amostras de tecla desativada), que acrescentam o som sutil produzido quando as teclas são soltas. O H01 tem o som muito próximo ao de um verdadeiro piano de cauda.

## Acessórios

---

- Manual do Proprietário  
Este manual contém instruções completas para a operação do H01.
- Guia rápido de operação
- Banco (incluso ou opcional, dependendo do local)

# Conteúdo

---

## Introdução

Características Principais.....	6
Acessórios.....	6
Controles e Terminais do Painel.....	8
Antes de usar o H01.....	9
Abrindo a cobertura e a tampa das teclas.....	9
Fechando a cobertura e a tampa das teclas.....	9
Ligando a alimentação.....	10
Ajustando o volume.....	10
Usando fones de ouvido.....	10

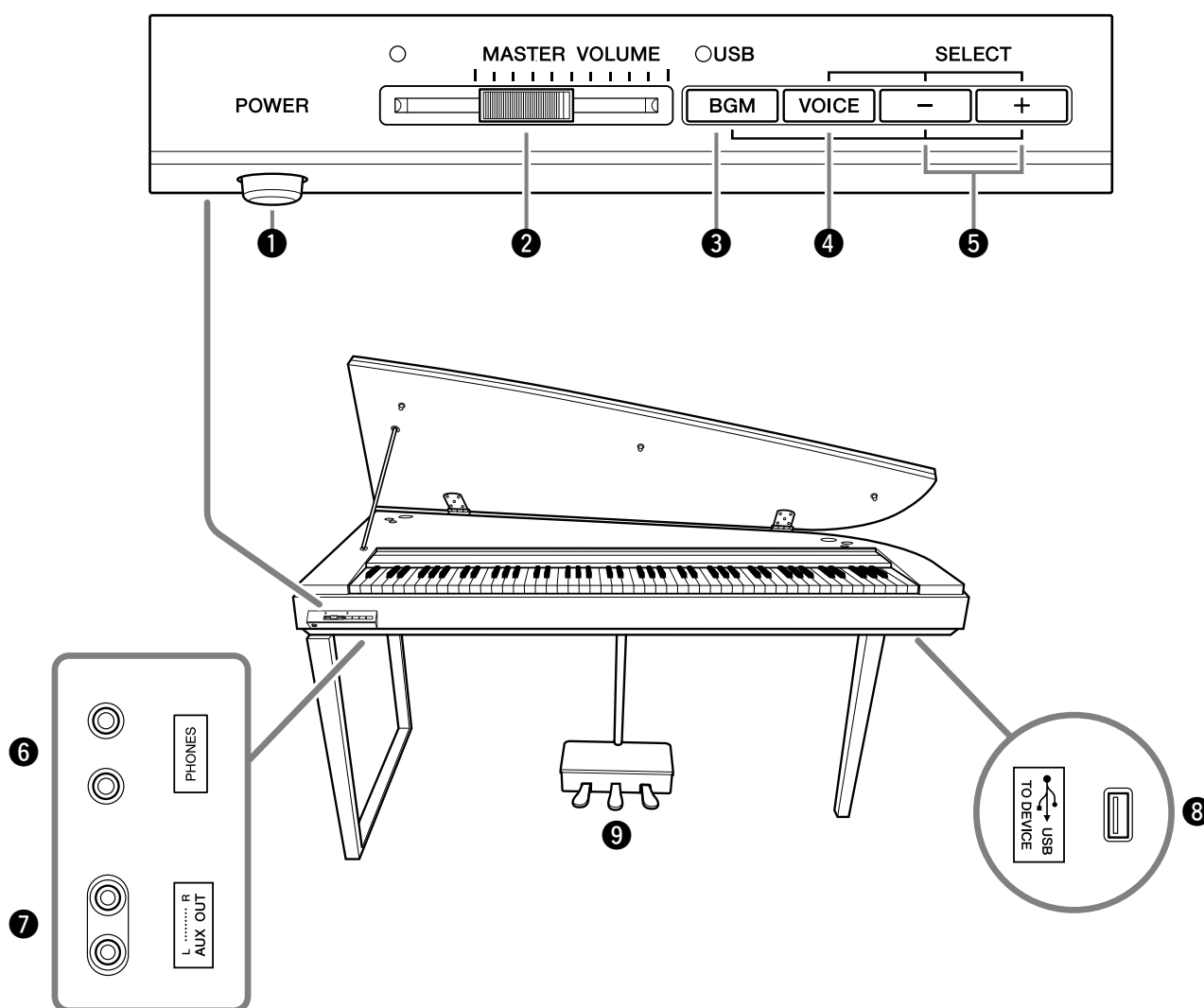
## Referência

Ouvindo as 50 músicas de piano predefinidas.....	11
Ouvindo músicas na memória flash USB.....	12
Memória flash USB.....	13
Especifique a faixa de música e reproduza a música.....	14
Selecionando e reproduzindo vozes.....	15
Selecionando vozes.....	15
Usando os pedais.....	16
Combinando vozes (duplas).....	17
Adicionando variação ao som – reverberação.....	18
Transposição.....	19
Sintonizando a afinação.....	19
Touch Sensitivity.....	20
Solução de problemas.....	21
Montagem da mesa do teclado.....	22

## Apêndice

Lista de músicas.....	26
Especificações.....	27
Equipamento opcional.....	27

# Controles e Terminais do Painel



**1** Chave [POWER] ..... página 10  
Para ligar e desligar.

**2** Controle deslizante [MASTER VOLUME] ..... página 10  
Para ajustar o nível de volume de todo o som.

**3** Botão [BGM].....páginas 11, 12, 14, 19  
Para reprodução das 50 músicas de piano predefinidas.

**4** Botão [VOICE].....páginas 14, 15, 17–20  
Para selecionar vozes de um dos 10 sons internos, incluindo Grand Piano 1 e 2 (página 15). Você também pode combinar duas vozes (página 17) ou acrescentar efeitos de reverberação à voz selecionada para o desempenho de seu teclado (página 18).

**5** Botões de SELEÇÃO [-]/[+] .....páginas 11, 12, 15  
Para selecionar uma música (página 11) ou uma voz (página 15).

**6** Saída [PHONES] ..... página 10  
Para conectar um conjunto de fones de ouvido estéreo, o que permite a prática particular.

**7** Saída [AUX OUT]  
Para enviar o som do instrumento a um sistema de áudio externo.

**8** Terminal [USB TO DEVICE] ..... página 12  
Para conectar um dispositivo de armazenamento USB e reproduzir dados de música do dispositivo.

**9** Pedais ..... página 16  
Para produzir efeitos expressivos semelhantes àqueles gerados pelos pedais de um piano acústico.



# Antes de usar o H01

## Abrindo a cobertura e a tampa das teclas

1. Levante a cobertura das teclas e dobre-a para trás.

**⚠ AVISOS**

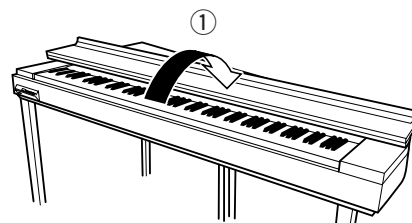
Segure a cobertura com as duas mãos ao abri-la ou fechá-la.

**⚠ AVISOS**

Não solte a cobertura antes de dobrá-la ou fechá-la totalmente.

**⚠ AVISOS**

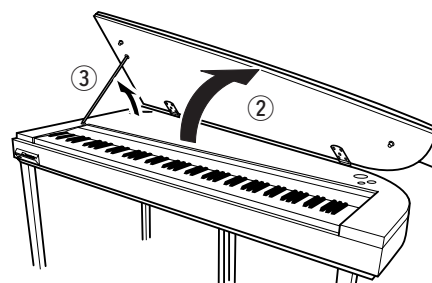
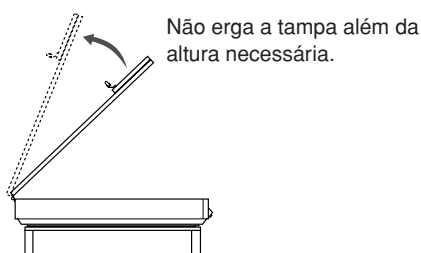
Tome cuidado para não prender os dedos (seus ou de outras pessoas, especialmente crianças), ao abrir a cobertura.



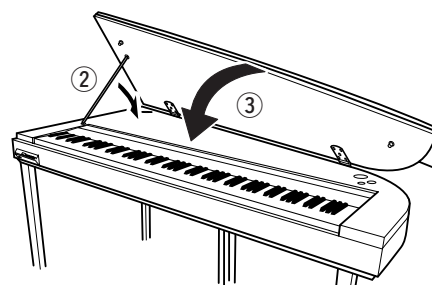
2. Levante e segure a tampa como mostrado.

**⚠ AVISOS**

Erguer a tampa além da altura normal pode resultar em danos ao instrumento.



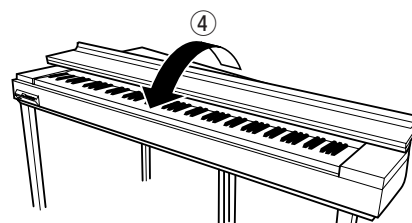
3. Levante o suporte da tampa e abaixe a tampa cuidadosamente, de forma que a extremidade do suporte se encaixe ao sulco da tampa e fique presa.



1. Segure o suporte da tampa e levante a tampa cuidadosamente.
2. Segure a tampa na posição levantada e abaixe o suporte da tampa.
3. Abaixar a tampa com cuidado.
4. Fecha a cobertura da tecla.

**⚠ AVISOS**

Tome cuidado para não prender os dedos (seus ou de outras pessoas, especialmente crianças), ao abrir a cobertura.



## Ligando a alimentação

1. Insira o plugue do cabo de alimentação no conector de CA no instrumento, em seguida, conecte a outra extremidade do cabo em uma tomada de CA apropriada na parede.

### ⚠ AVISOS

Nunca interrompa o fornecimento de alimentação abruptamente durante a operação de carregamento do instrumento! Se fizer isso, os dados poderão ser perdidos.

2. Pressione a chave [POWER] para ligar o instrumento.

O indicador de alimentação localizado à direita da chave [POWER] será aceso.

### 📌 OBSERVAÇÃO

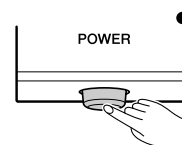
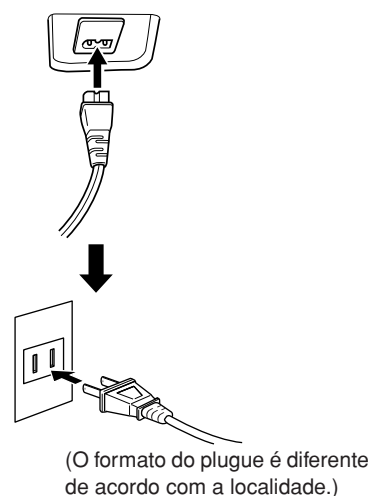
Todas as configurações atuais do painel serão alteradas para as configurações iniciais quando o instrumento for ligado e desligado.

### ⚠ AVISOS

Nunca interrompa o fornecimento de alimentação enquanto o instrumento estiver carregando dados de um dispositivo USB! Se fizer isso, os dados poderão ser perdidos.

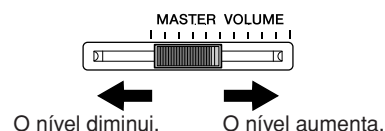
### ⚠ AVISOS

Mesmo quando o instrumento está desligado, a eletricidade ainda está fluindo para ele a um nível mínimo. Se não for utilizar o H01 por um longo período de tempo, certifique-se de retirar o plugue de alimentação CA da tomada de parede.



## Ajustando o volume

Defina inicialmente o controle deslizante [MASTER VOLUME] entre as configurações "MIN" e "MAX". Então, quando você começar a tocar, ajuste novamente o controle [MASTER VOLUME] para um nível de audição mais confortável.



### TERMINOLOGIA

#### MASTER VOLUME:

O nível de volume do som de todo o teclado

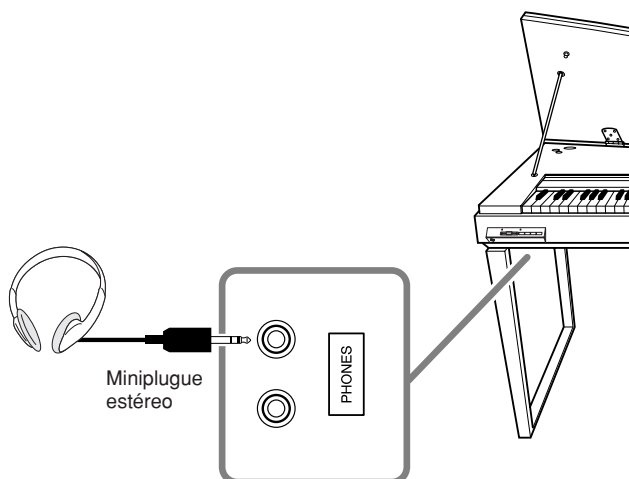
## Usando fones de ouvido

Conecte um conjunto de fones de ouvido a uma das saídas [PHONES].

Duas saídas [PHONES] são fornecidas. Você pode conectar dois conjuntos de fones de ouvido estéreo. (Caso esteja usando apenas um conjunto de fones de ouvido, você poderá conectá-los em uma das saídas). Ele também pode ser conectado a um sistema de amplificador/alto-falante.

### ⚠ AVISOS

Para proteger seus ouvidos, evite ouvir o H01 em um nível de volume alto por longos períodos.

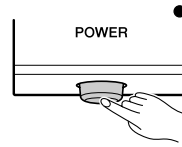


# Ouvindo as 50 músicas de piano predefinidas

O H01 contém uma variedade de músicas predefinidas gravadas especialmente para mostrar a capacidade do instrumento.

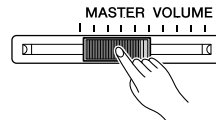
## 1. Pressione a chave [POWER] para ligar o instrumento.

Quando o instrumento é ligado, o indicador de alimentação localizado á direita da chave [POWER] é aceso.



## 2. Ajuste do volume.

Defina inicialmente o controle deslizante [MASTER VOLUME] entre as configurações "MIN" e "MAX". Então, quando você começar a tocar, ajuste novamente o controle [MASTER VOLUME] para um nível de audição mais confortável.

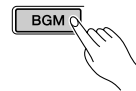


## 3. Ouça as músicas predefinidas.

### Ouvindo as músicas predefinidas em ordem aleatória

Pressione o botão [BGM] para reproduzir as músicas em ordem aleatória.

Pressione o botão **SELECT [-]/[+]** para pular para a próxima música da ordem aleatória.

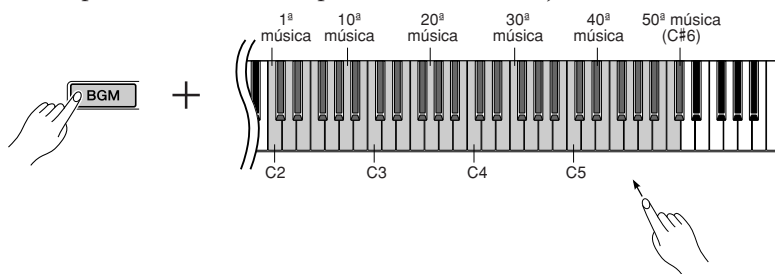


### Selecionando e ouvindo uma música predefinida favorita

Você pode selecionar e reproduzir uma música favorita.

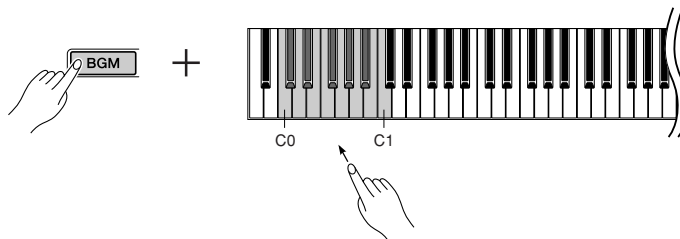
Pressione as teclas C2–C#6 enquanto mantém o botão [BGM] pressionado.

Consulte a "Lista de músicas", na página 26, para obter uma lista de nomes de músicas predefinidas e suas respectivas teclas de seleção.



### Selecionando uma cena favorita e ouvindo as músicas

As músicas predefinidas também são divididas em categorias de cena (para diferentes preferências de audição de música). Mantendo o botão [BGM] pressionado, pressione um das teclas C0–C1 para selecionar uma cena favorita. Pressione o botão **SELECT [-]/[+]** para pular para a próxima música da cena selecionada.



## 4. Pressione o botão [BGM] para interromper a reprodução.



### TERMINOLOGIA

#### Música:

No H01, os dados de reprodução são chamados de "música".

#### Predefinidas:

Dados predefinidos fornecidos com a memória interna do H01 de fábrica.

### TERMINOLOGIA

#### Ordem aleatória:

As 50 músicas do piano são selecionadas e reproduzidas em ordem aleatória pelo instrumento – semelhante a um baralho embaralhado – quando você aperta o botão [BGM].



As 50 músicas predefinidas do piano não podem ser reproduzidas quando houver um dispositivo USB conectado ao terminal [USB DEVICE].

Por razões de segurança, quando você desconectar um dispositivo USB, certifique-se de aguardar pelo menos seis segundos antes de reconectá-lo.

### TERMINOLOGIA

#### Cena:

As 50 músicas predefinidas do piano foram divididas em 13 grupos ou categorias para que correspondam a uma variedade de preferências de audição e para permitir que você selecione músicas baseado em uma descrição de cena. Por exemplo, se desejar ouvir alguma música "Elegante", selecione o número 4. As músicas que corresponderem a esta categoria serão reproduzidas em seqüência.

#### Títulos das cenas:

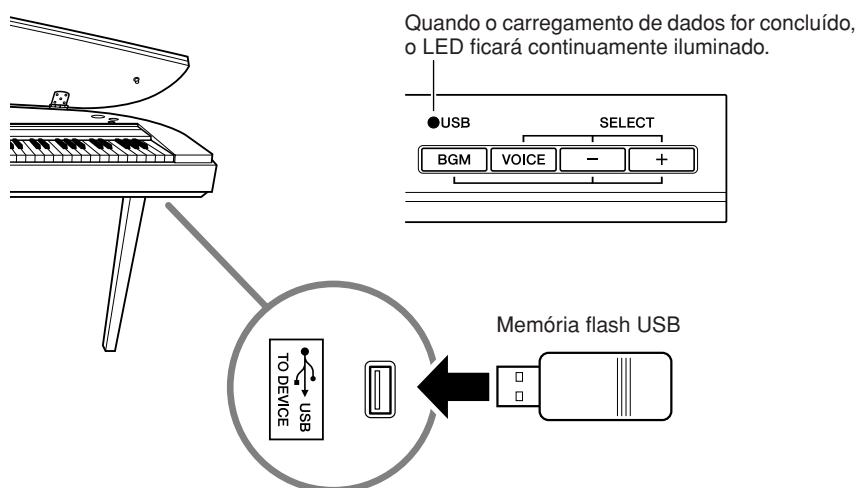
1. Festa em casa
2. Matinal
3. Batida final
4. Elegante
5. Relaxante
6. Noturna
7. Melancolia
8. Música animada
9. Fantasia
10. Música barroca e pré-romântica
11. Pré-romântica (Chopin)
12. Pós-romântica
13. Francesa moderna

# Ouvindo músicas na memória flash USB

Salve os dados da música em um dispositivo de armazenamento USB usando o computador e, em seguida, conecte o dispositivo ao instrumento. Os dados da música podem ser carregados automaticamente.

## ⚠ AVISOS

Ao carregar dados da memória flash USB (LED piscando) ou reproduzir a música do USB, nunca puxe o dispositivo ou desligue a alimentação. Se fizer isso, os dados poderão ser perdidos.



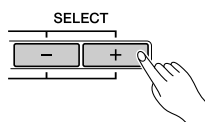
## 1. Iniciar/parar a música.

Pressione o botão [BGM] para reproduzir as músicas em ordem aleatória.

Os dados da música do USB só podem ser reproduzidos em ordem aleatória.



## 2. Pressione o botão SELECT [-]/[+] para pular para a próxima música da ordem aleatória.



### ⓘ OBSERVAÇÃO

Determinadas músicas podem demorar mais tempo para começarem a ser reproduzidas. Lembre-se que isso também afeta o tempo entre a reprodução de músicas executadas sucessivamente.

Caso não tenha uma memória flash USB, será necessário adquirir uma (ou mais, se necessário). O instrumento não oferece necessariamente suporte a todos os dispositivos USB disponíveis no mercado. A Yamaha não pode garantir o funcionamento dos dispositivos de armazenamento USB adquiridos por você. Antes de adquirir dispositivos de armazenamento USB, consulte o revendedor Yamaha, ou um distribuidor autorizado Yamaha (consulte a lista ao final do Manual do Proprietário) para obter informações úteis.

### Formato de dados

Este instrumento pode reproduzir dados de música no formato SMF 0 (arquivo MIDI padrão) e DOC (Disk Orchestra Collection, Conjunto de orquestra de disco).

Ao copiar dados de música do computador para a memória flash USB, certifique-se de salvá-los usando o formato SMF 0.

Lembre-se que músicas gravadas em outros dispositivos podem usar uma variedade de vozes não disponíveis neste instrumento e portanto podem soar diferentes das músicas originais. Em geral, este instrumento deve ser usado para reproduzir músicas de piano.

### TERMINOLOGIA

#### O que é SMF (Arquivo MIDI padrão)?

O formato SMF (Standard MIDI File) é um dos mais comuns e compatíveis formatos de seqüência usados para armazenar dados em seqüência. Existem duas variações: O Formato 0 e o Formato 1. Vários dispositivos MIDI são compatíveis com o Formato SMF 0 e a maioria dos dados de seqüência MIDI disponíveis no mercado é fornecida nesse mesmo formato.

# Memória flash USB

## Para proteger seus dados (chave de proteção contra gravação)

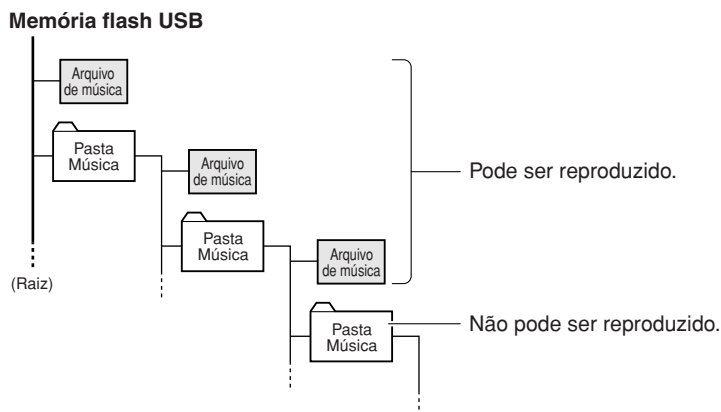
Apesar deste instrumento não possuir uma operação para salvar dados e os dados não poderem ser salvos em um dispositivo de armazenamento USB, ainda há a possibilidade de perda de dados causada pelo uso impróprio (por exemplo, desligamento da alimentação durante o carregamento de dados, entre outros). Alguns dispositivos de memória flash USB são equipados com uma chave de proteção contra gravação. Para evitar o apagamento acidental de dados importantes salvos na memória flash, deslize a chave de proteção contra gravação no dispositivo para a posição de "proteção". Ao salvar dados, certifique-se de que a chave de proteção contra gravação seja definida na posição "substituir".

## Para conectar a memória flash USB

Conecte o dispositivo da memória flash USB na orientação adequada. Não force uma conexão errada.

### **IMPORTANTE**

As músicas em reprodução copiadas do computador ou outro dispositivo para a memória flash USB devem ser armazenadas no diretório raiz da memória flash USB ou em uma pasta de primeiro/segundo nível do diretório raiz. Músicas armazenadas nestes locais podem ser reproduzidas como dados de música. As músicas armazenadas em pastas de terceiro nível, criadas dentro de uma pasta de segundo nível, não poderão ser reproduzidas por este instrumento.

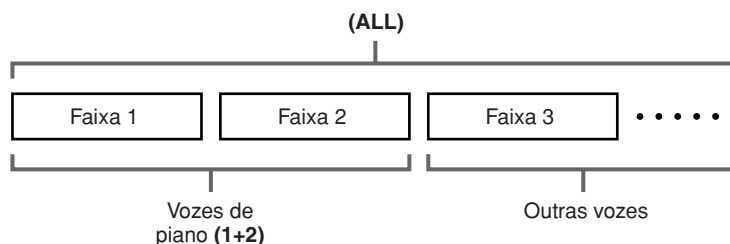


# Especifique a faixa de música e reproduza a música

Ao reproduzir dados de música de um dispositivo de memória USB, você pode especificar as faixas de música nesta configuração. A configuração "ALL" reproduz todas as 16 faixas, enquanto "1+2" reproduz as faixas 1 e 2.

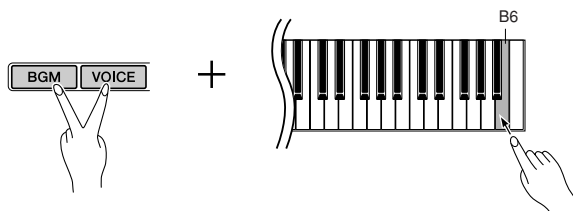
Como as músicas de piano geralmente são gravadas em faixas 1 e 2 exclusivamente, é melhor usar a configuração "1+2" com voz somente de piano.

A configuração padrão é "1+2".



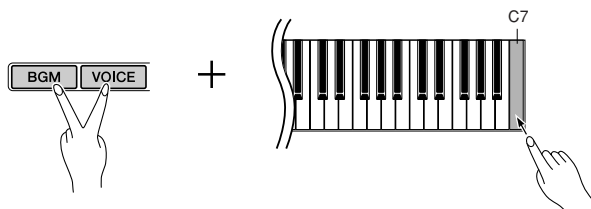
## Especifique a faixa como todas as faixas (ALL)

Mantendo os botões [BGM] e [VOICE] pressionados simultaneamente, pressione a tecla B6.



## Especifique a trilha como trilhas 1 e 2 (1+2)

Mantendo os botões [BGM] e [VOICE] pressionados simultaneamente, pressione a tecla C7.

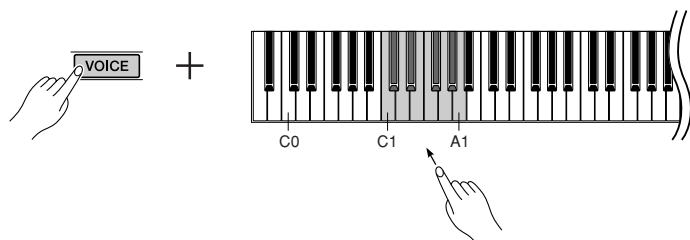


Lembre-se que músicas gravadas em outros dispositivos podem usar uma variedade de vozes não disponíveis neste instrumento e portanto podem soar diferentes das músicas originais. Em geral, este instrumento deve ser usado para reproduzir músicas de piano.

# Selecionando e reproduzindo vozes

## Selecionando vozes

1. Mantendo o botão [VOICE] pressionado, pressione uma das teclas C1–A1 para selecionar uma voz.



Mantendo o botão [VOICE] pressionado, use os botões **SELECT [-]/[+]** para alternar entre as vozes a seguir. Se você pressionar o botão [VOICE], automaticamente solicitará a primeira voz, Grand Piano 1.

Tecla	Nome da Voz	Descrição
C1	Grand Piano 1	Amostras gravadas de um piano acústico para concertos completo. Também inclui três níveis de amostragem dinâmica, amostras de sustentação e amostras desativadas para proporcionar um som de piano de cauda acústico excepcionalmente realista. Perfeita para composições clássicas e qualquer outro estilo que requeira piano acústico.
C#1	Grand Piano 2	Piano espaçoso e claro com reverberação animada. Bom para músicas populares.
D1	Piano e cordas	Uma voz dupla combinando piano de cauda e cordas, perfeita para música de piano orquestrada e lenta.
D#1	E. Piano 1	O som de um piano elétrico criado pela síntese FM. Resposta musical excepcional com timbre variando de acordo com a dinâmica do teclado. Bom para música popular padrão.
E1	E. Piano 2	O som de um piano elétrico usando lâminas de aço golpeadas por um martelo. Tom suave, quando reproduzido lentamente, e agressivo quando tocado com intensidade.
F1	Church Organ	Um típico som de tubo de órgão (2,43 m + 1,22 m + 0,60 m). Bom para músicas sacras do período barroco.
F#1	Jazz Organ	O som de um órgão elétrico do tipo tonewheel (modulação). Frequentemente ouvido em jazz e rock.
G1	Strings	Orquestra de cordas em grande escala com amostragem estéreo e reverberação realista. Tente combinar essa voz com o piano no modo DUAL.
G#1	Harpichord	O instrumento definitivo para música barroca. Como harpsichord usa cordas dedilhadas, não há resposta ao toque. Entretanto, há um som adicional característico quando as teclas são soltas.
A1	Vibraphone	Vibrafone tocado com apetrechos relativamente macios. O tom torna-se mais metálico, de acordo com a intensidade que você tocar.

### TERMINOLOGIA

#### Voz:

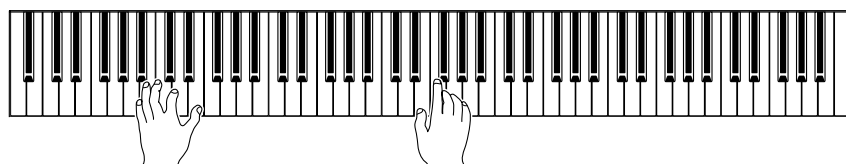
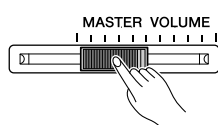
No H01, o termo "voz" significa "som do instrumento".

#### OBSERVAÇÃO

Quando você seleciona uma voz, um tipo de reverberação apropriada é selecionado automaticamente (página 18).

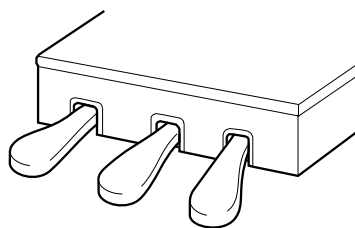
## 2. Ajuste do volume.

Reajuste o controle deslizante [MASTER VOLUME] para o nível de audição mais agradável durante seu desempenho.



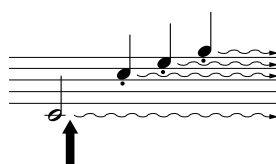
## Usando os pedais

O H01 tem três pedais: pedal de sustentação (direito), pedal tonal (central) e pedal una corda (esquerdo), que produzem uma gama de efeitos expressivos, semelhantes aos produzidos pelos pedais de um piano acústico.



### Pedal de sustentação (direito)

O pedal de sustentação funciona da mesma maneira que um pedal de sustentação em um piano acústico. Quando o pedal de sustentação é pressionado, as notas se sustentam por mais tempo. A liberação do pedal imediatamente pára (amortece) as notas sustentadas.



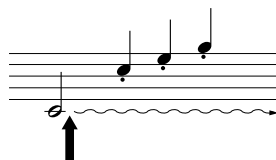
Quando você pressionar o pedal de sustentação aqui, as notas que tocar antes de liberá-lo se sustentarão por mais tempo.

#### OBSERVAÇÃO

Se o pedal de sustentação não funcionar, verifique se o cabo do pedal está conectado corretamente à unidade principal (página 24).

### Pedal tonal (Central)

Se você tocar uma nota ou acorde no teclado e pressionar o pedal tonal enquanto mantém as teclas pressionadas, essas notas se sustentarão enquanto o pedal estiver pressionado (como se o pedal de sustentação fosse pressionado) mas todas as notas tocadas em seguida não serão sustentadas. Isso possibilita sustentar um acorde, por exemplo, enquanto outras notas são tocadas "staccato".



Quando você pressionar o pedal tonal aqui ao tocar a nota, essa nota se sustentará enquanto o pedal estiver pressionado.

#### OBSERVAÇÃO

As vozes de órgão e cordas continuarão a soar enquanto o pedal tonal estiver pressionado.

### Pedal una corda (esquerdo)

O pedal una corda diminui o volume e altera ligeiramente o timbre das notas tocadas enquanto ele estiver pressionado. O pedal una corda não afetará as notas que já estiverem sendo tocadas quando ele for pressionado.

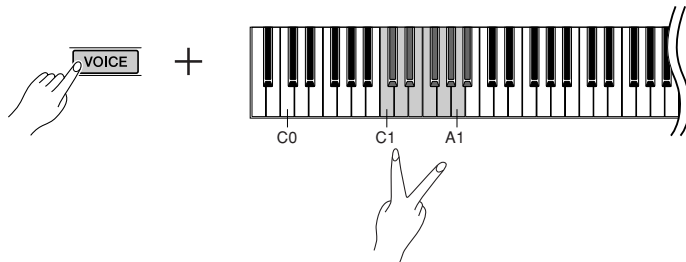


# Combinando vozes (duplas)

Você pode reproduzir simultaneamente as vozes existentes no teclado. Dessa forma, pode combinar vozes similares para criar um som mais denso.

- Mantendo o botão [VOICE] pressionado, pressione duas teclas de C1 a A1 simultaneamente (ou pressione uma tecla enquanto mantém a outra pressionada) para entrar em Dual.**

Consulte "Selecionando vozes" na página 15 para obter informações sobre as vozes atribuídas às teclas.



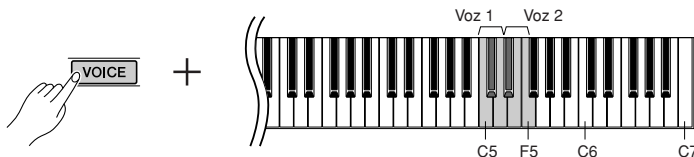
A voz atribuída à nota mais baixa será designada como Voz 1 e a voz atribuída à nota mais alta será designada como Voz 2.

Você pode fazer as seguintes configurações para Voz 1 e 2 no modo Dual:

## Definindo a oitava

Você pode deslocar a afinação para cima e para baixo em etapas de uma oitava para as Vozes 1 e 2 de forma independente. Dependendo de quais vozes você combinar no modo Dual, a combinação poderá soar melhor se uma delas for deslocada uma oitava acima ou abaixo.

Mantendo o botão [VOICE] pressionado, pressione uma das teclas C5–F5.

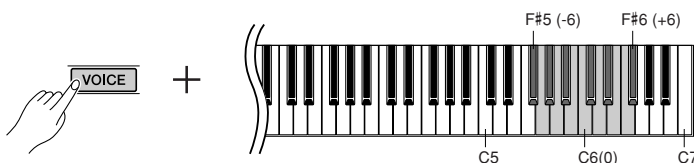


Voz 1	C5	-1	Voz 2	D#5	-1
	C#5	0		E5	0
	D5	+1		F5	+1

## Definindo o balanço

É possível ajustar o balanço do volume entre duas vozes. Por exemplo, você pode definir uma voz como principal com uma configuração mais alta e tornar a outra voz mais suave.

Mantendo o botão [VOICE] pressionado, pressione uma das teclas F#5–F#6. Uma configuração "0" produz um balanço igual entre as duas vozes do modo Dual. As configurações abaixo de "0" aumentam o volume da Voz 2 em relação à Voz 1, e as configurações acima de "0" aumentam o volume da Voz 1 em relação à Voz 2.



- Mantendo o botão [VOICE] pressionado, pressione uma das teclas C1–A1 (ou pressione o botão [VOICE]) para sair do modo Dual e voltar à reprodução de voz única normal.**

### OBSERVAÇÃO

#### Reverberação em dupla

O tipo de reverberação atribuído à Voz 1 terá prioridade. Se a reverberação atribuída à Voz 1 for definida como OFF, vigorará a reverberação atribuída à Voz 2.

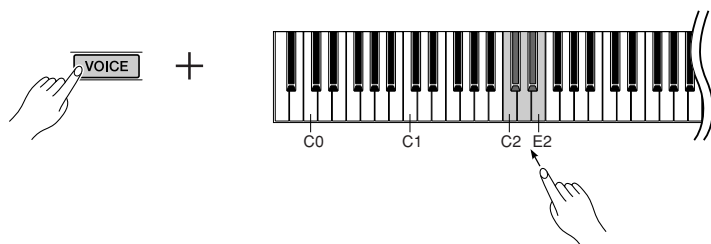
## Adicionando variação ao som – reverberação

Esse controle permite selecionar diversos quatro tipos diferentes de efeito de reverberação e adicionar profundidade e expressividade extra ao som para criar um ambiente acústico mais realista.

Tecla	Tipo de Reverberação	Descrição
C2	Sala	Essa configuração adiciona um efeito de reverberação contínua ao som, semelhante à reverberação acústica que você ouviria em uma sala.
C#2	Hall1	Para um som de reverberação "maior", use a configuração HALL 1. Esse efeito simula a reverberação natural de uma sala de concertos pequena.
D2	Hall2	Para um som de reverberação realmente amplo, use a configuração HALL 2. Esse efeito simula a reverberação natural de uma sala de concertos grande.
D#2	Palco	Simula a reverberação de um ambiente de palco.
E2	Off	Nenhum efeito é aplicado.

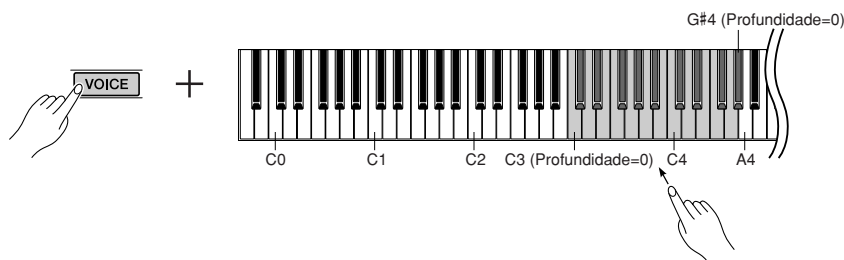
### Selecionando um tipo de reverberação

Mantendo o botão [VOICE] pressionado, pressione uma das teclas C2–E1 para selecionar um tipo de reverberação.



### Ajustando a profundidade de reverberação

Mantendo o botão [VOICE] pressionado, pressione uma das teclas C3–G#4 para ajustar a profundidade de reverberação da voz selecionada.



O valor de profundidade aumenta à medida que você pressiona notas mais altas.

Mantendo o botão [VOICE] pressionado, pressione a tecla A4 para definir a reverberação na profundidade mais adequada para a voz selecionada.



#### Faixa de profundidade de reverberação:

0 (sem efeito)–  
20 (profundidade máxima)



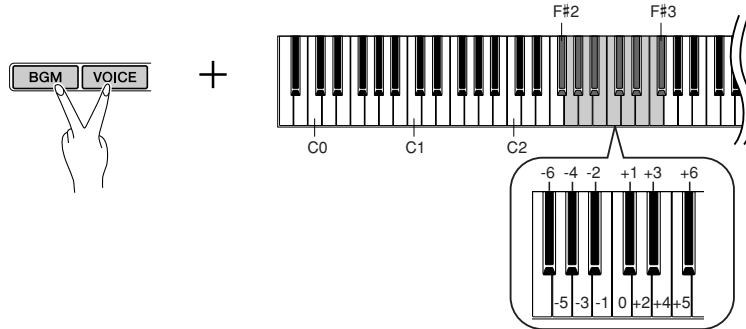
O tipo de reverberação padrão (incluindo OFF) e as configurações de profundidade são diferentes para cada voz.

# Transposição

A função Transpose possibilita deslocar o tom de todo o teclado para cima ou para baixo em intervalos de semitom para facilitar a reprodução em fórmulas de compasso difíceis, e para permitir que você corresponda facilmente o tom do teclado ao timbre de um cantor ou outros instrumentos. Por exemplo, se você definir a quantidade de transposição em "+5", quando tocar a tecla C (Dó) produzirá o tom F (Fá). Dessa forma, você pode tocar a música como se ela estivesse em C maior e o H01 irá transpô-la para a clave de fá.

## Definindo o valor da transposição

Mantendo os botões [BGM] e [PIANO/VOICE] pressionados, pressione uma das teclas F#2–F#3 para definir a quantidade de transposição desejada.



## Para transpor a afinação para baixo (em etapas de semitom)

Mantendo os botões [BGM] e [VOICE] pressionados, pressione qualquer tecla entre F#2 e B2.

## Para transpor a afinação para cima (em etapas de semitom)

Mantendo os botões [BGM] e [VOICE] pressionados, pressione qualquer tecla entre C#3 e F#3.

## Para restaurar a afinação normal

Mantendo os botões [BGM] e [VOICE] pressionados, pressione a tecla C3.

## TERMINOLOGIA

### Transpose:

Alterando a assinatura de clave. No H01, a transposição desloca a afinação do teclado inteiro.

### OBSERVAÇÃO

### Faixa de transposição:

F#2 (-6 semitons)–  
C3 (afinação normal)–  
F#3 (+6 semitons)

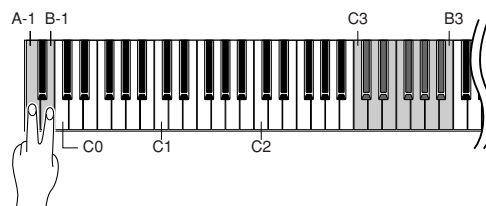
# Sintonizando a afinação

Você pode sintonizar a afinação de todo o instrumento. Essa função é útil quando você toca o instrumento juntamente com outros instrumentos ou música de CD.

## Definindo a afinação

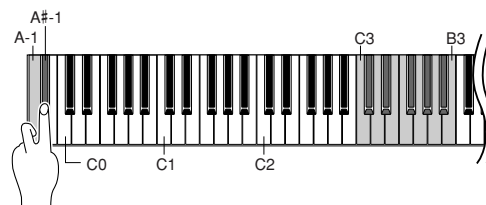
### Para aumentar a afinação (em etapas de aproximadamente 0,2 Hz):

Mantenha as teclas A-1 e B-1 pressionadas simultaneamente e pressione qualquer tecla entre C3 e B3.



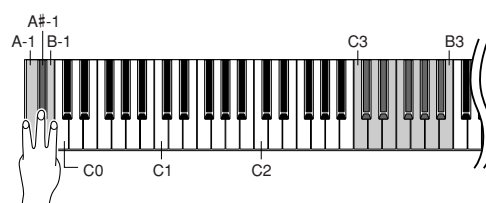
### Para diminuir a afinação (em etapas de aproximadamente 0,2 Hz):

Mantenha as teclas A-1 e A#-1 pressionadas simultaneamente e pressione qualquer tecla entre C3 e B3.



### Para restaurar a afinação padrão:

Mantenha as teclas A-1, A#-1 e B-1 pressionadas simultaneamente e pressione qualquer tecla entre C3 e B3.



## TERMINOLOGIA

### Hz (Hertz):

Esta unidade de medida refere-se à frequência de um som e representa o número de vezes que uma onda sonora vibra em um segundo.

### Configuração padrão:

A "Configuração padrão" refere-se à configuração de fábrica obtida quando você liga o instrumento pela primeira vez.

### OBSERVAÇÃO

**Faixa de configuração:** 427,0 a 453,0 Hz

**Afinação padrão:** 440,0 (Hz)

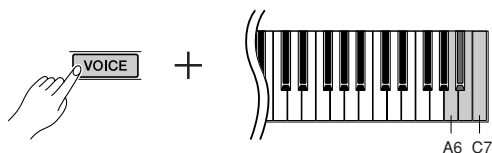
## Touch Sensitivity

É possível ajustar o nível de volume que é alterado dependendo da rapidez ou intensidade com que você toca as teclas. As quatro configurações a seguir estão disponíveis.

Tecla	Touch Sensitivity	Descrição
A6	FIXED	O nível de volume não será alterado mesmo se você tocar o teclado suavemente ou com força.
A#6	SOFT	O nível de volume não altera muito quando você toca o teclado suavemente ou com força.
B6	MEDIUM	Esta é a resposta padrão do toque do piano (configuração padrão).
C7	HARD	O nível de volume varia bastante de pianíssimo a fortíssimo para facilitar a expressividade dinâmica e dramática. Você precisa tocar as teclas com força para produzir um som alto.

### Definindo o tipo de sensibilidade ao toque

Enquanto mantém pressionado o botão [VOICE], pressione uma das teclas A6–C7 para selecionar a sensibilidade ao toque desejada.



#### OBSERVAÇÃO

As configurações de sensibilidade do toque podem ter pouco ou nenhum efeito nas vozes Church Organ e Harpsichord, que normalmente são responsivas a dinâmicas do teclado.

#### Configuração padrão:

B6 (Médio)

# Solução de problemas

Problema	Possível causa e solução
O H01 não liga.	O H01 não foi conectado corretamente. Prenda firmemente o plugue fêmea no soquete no H01 e o plugue macho em uma tomada de CA apropriada (página 10).
É ouvido um som de clique ou pop quando a alimentação é ligada.	Isso é normal quando a corrente elétrica está sendo aplicada ao instrumento.
Um ruído é audível pelos alto-falantes ou fones de ouvido.	O ruído poderá ocorrer devido às interferências causadas pelo uso de um telefone móvel muito perto do H01. Desligue o telefone celular ou use-o longe do H01.
O volume geral é baixo ou nenhum som é ouvido.	<ul style="list-style-type: none"> <li>O volume principal está definido muito baixo; defina-o a um nível apropriado usando o controle [MASTER VOLUME].</li> <li>Verifique se um par de fones de ouvido não está conectado à saída dos fones (página 10).</li> </ul>
As 50 músicas predefinidas do piano não podem ser reproduzidas.	Certifique-se de que não haja nenhum dispositivo de armazenamento USB conectado ao terminal [USB TO DEVICE].
O pedal de sustentação não tem efeito.	Talvez o cabo/plugue do pedal não esteja conectado corretamente. Verifique se o plugue do pedal está conectado firmemente à saída (página 24).
Há uma ligeira diferença de qualidade de som entre notas diferentes reproduzidas no teclado.	Isso é normal e é resultado do sistema de amostragem.

# Montagem da mesa do teclado

## AVISOS

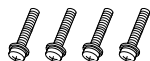
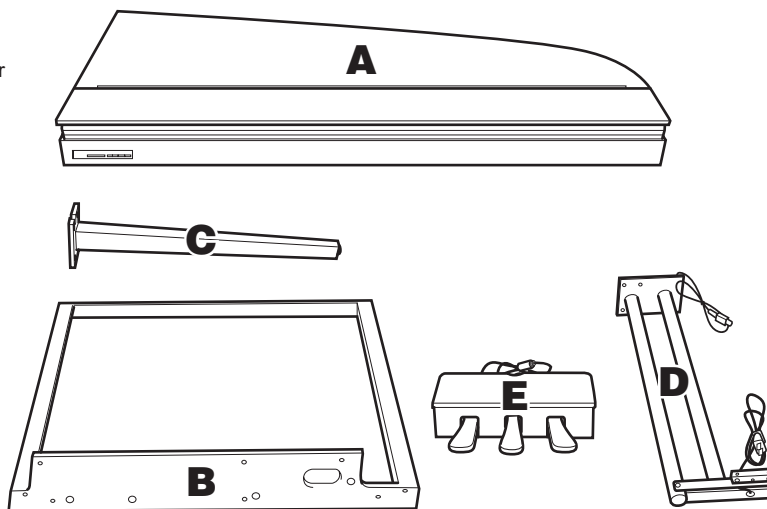
- Tenha cuidado para não confundir as peças e verifique se todas elas estão instaladas na direção correta. Monte a unidade na seqüência apropriada.
- A montagem deverá ser executada por pelo menos duas pessoas.
- Use somente os parafusos fornecidos e insira parafusos de tamanho correto nos orifícios adequados. Não use nenhum outro parafuso. O uso de parafusos incorretos pode causar danos ou defeitos no produto.
- Aperte todos os parafusos antes de concluir a montagem de cada unidade.
- Para desmontar, basta inverter a seqüência de montagem.

Tenha uma chave Phillips (+) à sua disposição.

Remova todas as peças da caixa. Confirme se todas as peças mostradas na ilustração são fornecidas.

## AVISOS

Tenha cuidado para não apertar os dedos ao posicionar o instrumento no chão.

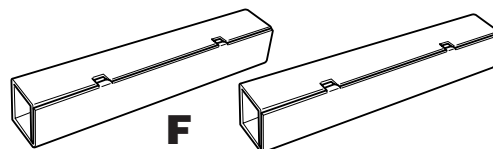


Parafusos longos de 6 x 30 mm x 4

Antes de começar a instalação, remova os cordões de vinil que envolvem o cabo do pedal e o cabo de alimentação de CA.



Parafusos curtos de 6 x 20 mm x 10



Parafusos pequenos de 4 x 6 mm x 6

Remova dois blocos retangulares (800 x 130 mm) da caixa.

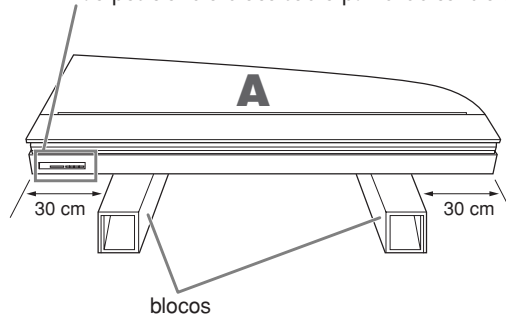
## 1. Coloque A sobre os blocos.

1-1 Localize os dois blocos (F) de forma que eles se posicionem cerca de 30 cm dentro das bordas esquerda e direita de A.

## 1-2 Coloque A sobre os blocos.

## AVISOS

Não posicione o bloco sob o painel de controle.

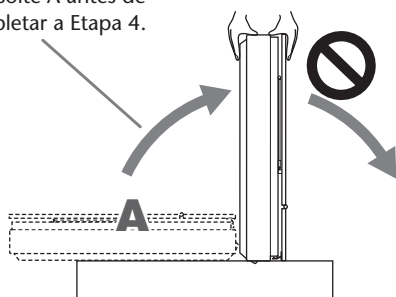


## 2. Levante A para a posição vertical.

**2-1** Levante A para a posição vertical com o lado do teclado para baixo; segure A firmemente.

### ⚠ AVISOS

Não solte A antes de completar a Etapa 4.



### ⚠ AVISOS

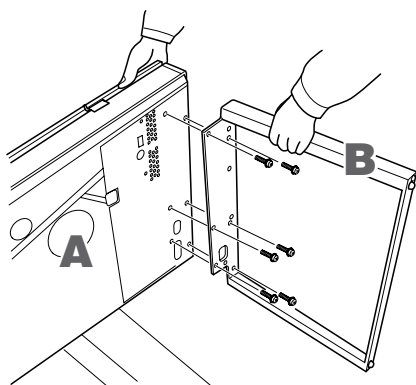
Não incline A além de 90 graus para evitar o pressionamento da tampa e da cobertura das teclas.

## 3. Prenda o item B.

**3-1** Alinhe os orifícios de A com os de B e mantenha A e B juntos.

**3-2** Aperte com os dedos seis parafusos pequenos (6 x 20 mm), iniciando no orifício superior.

**3-3** Aperte os parafusos firmemente.

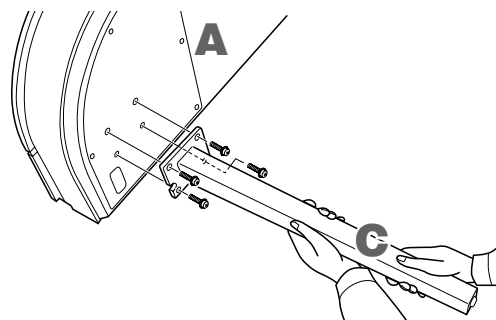


## 4. Prenda C.

**4-1** Segure C de forma que o nó do suporte angular fique virado para a esquerda; em seguida, alinhe os orifícios de A com os de C.

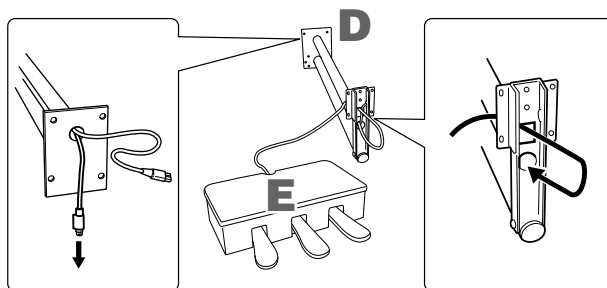
**4-2** Aperte com os dedos quatro parafusos pequenos (6 x 20 mm), iniciando no orifício superior.

**4-3** Aperte os parafusos firmemente.



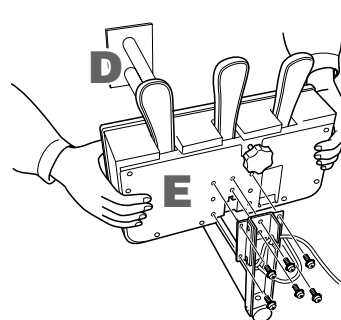
## 5. Monte a estrutura do pedal.

**5-1** Passe o cabo do pedal (que vem fora da parte traseira da caixa do pedal E) por um orifício do suporte angular de D; em seguida, passe-o pelo tubo.



**5-2** Alinhe os orifícios na parte inferior de E com os orifícios do suporte angular de D; em seguida, acople E e D apertando seis parafusos pequenos (4 x 6 mm). Nesse momento, aperte primeiro os dois parafusos centrais, e depois o restante dos parafusos.

**5-3** Puxe a extremidade do cabo do pedal para eliminar qualquer afrouxamento dentro do suporte angular de D.

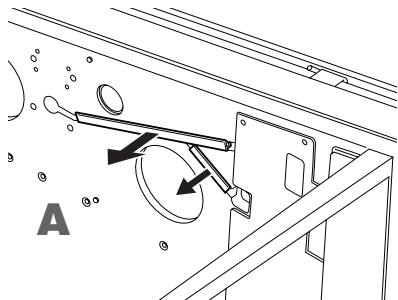


### ⚠ AVISOS

Segure E firmemente para evitar deslizos.

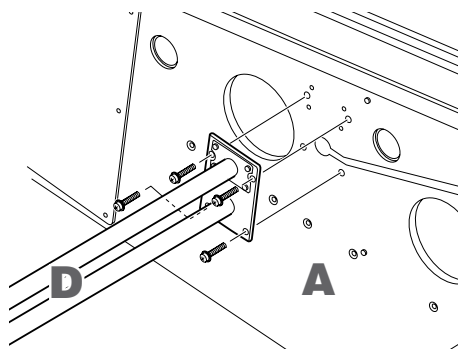
## 6. Instale a estrutura do pedal.

6-1 Remova as tampas dos sulcos da superfície da parte inferior de A.



6-2 Alinhe os cabos de alimentação do pedal (que vêm fora dos tubos de D) com os sulcos da superfície da parte inferior de A.

6-3 Alinhe os orifícios do suporte angular de D com os orifícios de A; em seguida, acople D a A apertando quatro parafusos longos (6 x 30 mm).

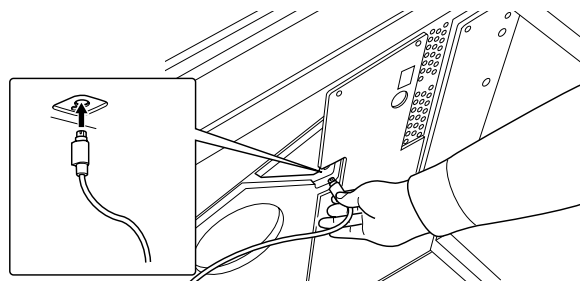


### ⚠ AVISOS

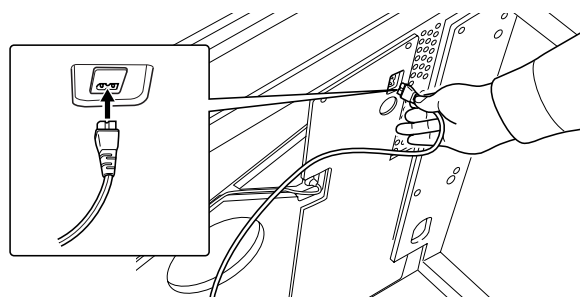
Cuidado para não apertar os cabos entre o suporte angular e a superfície de A.

## 7. Conecte os cabos.

7-1 Conecte o plugue do cabo do pedal ao conector do pedal na orientação correta.

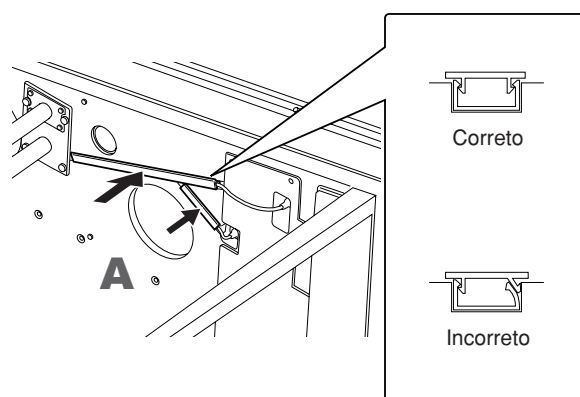


7-2 Conecte o plugue do cabo de alimentação do pedal ao conector do pedal na orientação correta.



## 8. Substitua as capas dos sulcos.

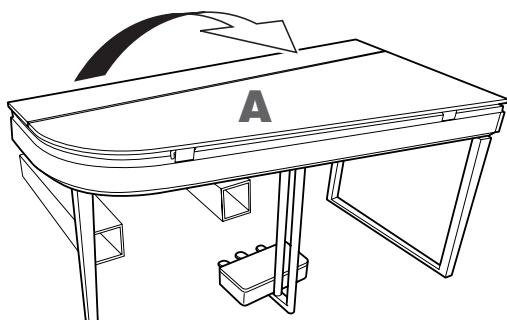
8-1 Insira o cabo do pedal e os cabos de alimentação nos sulcos firmemente; em seguida, acople as tampas dos sulcos.





## 9. Levante A.

- 9-1** Segure firmemente a parte frontal de A (o lado voltado para o chão no momento) e, em seguida, levante A.

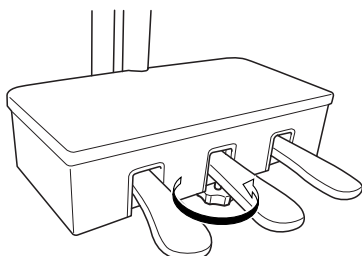


### ⚠ AVISOS

- Não segure a área do painel de controle.
- Cuidado para não deixar o instrumento cair no seu pé.

## 10. Gire o ajustador.

- 10-1** Gire o ajustador da altura do pedal até que a parte inferior do pedal toque o chão.



### Após a conclusão da montagem, verifique estes itens:

- Sobraram peças?
  - Revise o procedimento de montagem e corrija os erros.
- O instrumento está livre de portas e outros acessórios móveis?
  - Mova o instrumento para um local apropriado.
- O instrumento emite um ruído de chocalho quando sacudido?
  - Aperte todos os parafusos.
- A caixa do pedal emite ruídos ou nada acontece quando você pisa nos pedais?
  - Gire o ajustador até que ele se apoie firmemente contra o chão.
- Os cabos do pedal e de alimentação foram inseridos corretamente nos soquetes?
  - Verifique a conexão.

### ⚠ AVISOS

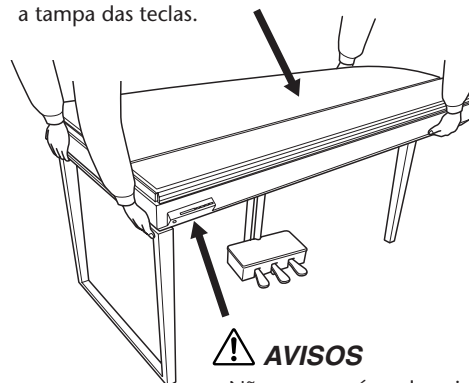
Se a unidade principal estalar ou parecer instável de alguma forma quando você tocar o teclado, consulte os diagramas de montagem e aperte todos os parafusos novamente.

### ⚠ AVISOS

Quando você realocar a unidade depois da montagem, assegure-se de segurar a parte inferior da unidade principal. Especificamente, segure o lado esquerdo da unidade principal juntamente com a parte inferior do quadro superior da perna esquerda.

### ⚠ AVISOS

Não segure a cobertura ou a tampa das teclas.



### ⚠ AVISOS

- Não segure a área do painel de controle.
- Cuidado para não deixar o instrumento cair no seu pé.

# Lista de músicas

Song No.	Note	Scene No. Note	Scene Title	Song Name (Composer)	1	2	3	4	5	6	7	8	9	10	11	12	13
					C0	C#0	D0	D#0	E0	F0	F#0	G0	G#0	A0	A#0	B0	C1
					Home Party	Morning	Upbeat	Elegant	Relaxing	Nighttime	Melancholy	Mood Music	Fantasy	Baroque and Pre-romantic Music	Pre-romantic (Chopin)	Post-romantic	Modern French
1	C2			Sonate, K.380, L.23 (D. Scarlatti)		✓								✓			
2	C#2			Aria, Goldberg-Variationen, BWV.988 (J.S. Bach)					✓	✓				✓			
3	D2			The harmonious blacksmith (G.F. Händel)			✓							✓			
4	D#2			Sonate für Klavier Nr.5, K.283 (W.A. Mozart)		✓	✓							✓			
5	E2			Sonate für Klavier Nr.12, K.332 (W.A. Mozart)	✓	✓	✓							✓			
6	F2			Sonate für Klavier Nr.8 "Pathétique", op.13 (L.v. Beethoven)	✓				✓		✓			✓			
7	F#2			Sonate für Klavier Nr.14 "Mondschein", op.27-2 (L.v. Beethoven)	✓						✓			✓			
8	G2			Frühlingslied, op.62-6 (F. Mendelssohn)	✓			✓						✓			
9	G#2			Prélude, op.28-7 (F.F. Chopin)					✓	✓					✓		
10	A2			Prélude "Raindrop", op.28-15 (F.F. Chopin)	✓						✓	✓			✓		
11	A#2			Etude "Chanson de l'adieu", op.10-3 (F.F. Chopin)	✓						✓	✓			✓		
12	B2			Etude "Aeolian Harp", op.25-1 (F.F. Chopin)	✓		✓					✓			✓		
13	C3			Valse, op.64-2 (F.F. Chopin)							✓				✓		
14	C#3			Valse "L'adieu", op.69-1 (F.F. Chopin)					✓		✓				✓		
15	D3			Valse, op.69-2 (F.F. Chopin)							✓				✓		
16	D#3			Nocturne, op.9-1 (F.F. Chopin)							✓	✓			✓		
17	E3			Nocturne, op.9-2 (F.F. Chopin)	✓			✓	✓			✓			✓		
18	F3			Nocturne, op.15-2 (F.F. Chopin)	✓							✓			✓		
19	F#3			Nocturne, op.27-2 (F.F. Chopin)							✓	✓			✓		
20	G3			Nocturne No.20 (F.F. Chopin)	✓						✓				✓		
21	G#3			Berceuse, op.57 (F.F. Chopin)					✓	✓					✓		
22	A3			Von fremden Ländern und Menschen, op.15-1 (R. Schumann)					✓				✓	✓			
23	A#3			Träumerei, op.15-7 (R. Schumann)	✓				✓	✓			✓	✓			
24	B3			Des Abends, Phantasiestücke, op.12-1 (R. Schumann)					✓	✓			✓	✓			
25	C4			Eintritt, Waldszenen, op.82-1 (R. Schumann)		✓	✓						✓	✓			
26	C#4			Consolation No.3 (F. Liszt)					✓		✓					✓	
27	D4			Melody in F, op.3-1 (A. Rubinstein)	✓			✓								✓	
28	D#4			Walzer, op.39-15 (J. Brahms)				✓					✓			✓	
29	E4			La poupée, Jeux d'enfants, op.22-3 (G. Bizet)					✓	✓			✓		✓		
30	F4			Humoresque, op.101-7 (A. Dvořák)	✓			✓					✓		✓		
31	F#4			Arietta, Lyriske småstykker I, op.12-1 (E.H. Grieg)	✓				✓	✓			✓		✓		
32	G4			Sommerfugl, Lyriske stykker III, op.43-1 (E.H. Grieg)			✓						✓			✓	
33	G#4			Notturmo, Lyriske stykker V, op.54-4 (E.H. Grieg)								✓				✓	
34	A4			Sommeraften, Lyriske stykker X, op.71-2 (E.H. Grieg)								✓	✓			✓	
35	A#4			Romance sans paroles, op.17-3 (G. Fauré)				✓									✓
36	B4			Berceuse, Dolly, op.56-1 (G. Fauré)						✓			✓				✓
37	C5			Salut d'amour, op.12 (E. Elgar)	✓	✓	✓	✓								✓	
38	C#5			To a wild rose, Woodland sketches, op.51-1 (E.A. MacDowell)					✓	✓			✓			✓	
39	D5			Tango, España, op.165-2 (I. Albéniz)	✓		✓	✓								✓	
40	D#5			La fille aux cheveux de lin (C.A. Debussy)	✓				✓	✓							✓
41	E5			Arabesque 1 (C.A. Debussy)	✓			✓									✓
42	F5			Clair de lune (C.A. Debussy)	✓				✓								✓
43	F#5			Rêverie (C.A. Debussy)					✓	✓							✓
44	G5			La plus que lente (C.A. Debussy)								✓					✓
45	G#5			En bateau, Petite suite (C.A. Debussy)			✓	✓									✓
46	A5			Gymnopédie No.1 (E. Satie)					✓	✓							✓
47	A#5			Je te veux (E. Satie)	✓		✓	✓									✓
48	B5			Pavane pour une infante défunte (M. Ravel)	✓				✓		✓						✓
49	C6			Menuet, Le tombeau de Couperin (M. Ravel)	✓				✓								✓
50	C#6			A la manière de Borodine (M. Ravel)				✓									✓

# Especificações

Teclado	88 teclas (A-1–C7), teclado em madeira natural (madeira natural somente nas teclas brancas)
Fonte sonora	Amostra estéreo dinâmica AWM
Polifonia (máx)	64
Seleção de voz	10
Effect	Reverb
VOLUME	Volume principal
Controles	Dual, Transpose, Touch (Hard/Medium/Soft/Fixed)
Pedal	Sustentação (com meio pedal), Tonal, Una corda
Músicas	50 músicas predefinidas
Saídas / conectores	PHONES × 2, USB TO DEVICE, AUX OUT
Amplificadores principais	40 W × 2
Alto-falantes	Oval (13 cm × 6 cm) × 2, (16 cm + 2,5 cm) × 2
Dimensões (W × D × H) (Tampa para cima)	1.461 mm × 750 mm × 761 mm [57 pol. × 16,5 pol. × 30 pol.] (1.487 mm × 760 mm × 1.200 mm [58-1/2 pol. × 30 pol. × 47-1/4 pol.])
Peso	82 kg (180 lbs. 340,19 g.)
Acessórios	Manual do proprietário, Guia de operação rápida, Banco (incluído ou opcional, dependendo do local)

\* As especificações e as descrições contidas neste manual do proprietário têm apenas fins informativos. A Yamaha Corp. reserva-se o direito de alterar ou modificar produtos ou especificações a qualquer momento, sem notificação prévia. Como as especificações, os equipamentos ou as opções podem não ser iguais em todas as localidades, verifique esses itens com o revendedor Yamaha.

## Equipamento opcional

Estante para partitura (YMR-01)

## FCC INFORMATION (U.S.A.)

### 1. **IMPORTANT NOTICE: DO NOT MODIFY THIS UNIT!**

This product, when installed as indicated in the instructions contained in this manual, meets FCC requirements. Modifications not expressly approved by Yamaha may void your authority, granted by the FCC, to use the product.

2. **IMPORTANT:** When connecting this product to accessories and/or another product use only high quality shielded cables. Cable/s supplied with this product **MUST** be used. Follow all installation instructions. Failure to follow instructions could void your FCC authorization to use this product in the USA.
3. **NOTE:** This product has been tested and found to comply with the requirements listed in FCC Regulations, Part 15 for Class "B" digital devices. Compliance with these requirements provides a reasonable level of assurance that your use of this product in a residential environment will not result in harmful interference with other electronic devices. This equipment generates/uses radio frequencies and, if not installed and used according to the instructions found in the users manual, may cause interference harmful to the operation of

other electronic devices. Compliance with FCC regulations does not guarantee that interference will not occur in all installations. If this product is found to be the source of interference, which can be determined by turning the unit "OFF" and "ON", please try to eliminate the problem by using one of the following measures:

Relocate either this product or the device that is being affected by the interference.

Utilize power outlets that are on different branch (circuit breaker or fuse) circuits or install AC line filter/s.

In the case of radio or TV interference, relocate/reorient the antenna. If the antenna lead-in is 300 ohm ribbon lead, change the lead-in to co-axial type cable.

If these corrective measures do not produce satisfactory results, please contact the local retailer authorized to distribute this type of product. If you can not locate the appropriate retailer, please contact Yamaha Corporation of America, Electronic Service Division, 6600 Orangethorpe Ave, Buena Park, CA90620

The above statements apply **ONLY** to those products distributed by Yamaha Corporation of America or its subsidiaries.

\* This applies only to products distributed by YAMAHA CORPORATION OF AMERICA.

(class B)

### IMPORTANT NOTICE FOR THE UNITED KINGDOM

#### Connecting the Plug and Cord

IMPORTANT. The wires in this mains lead are coloured in accordance with the following code:

BLUE : NEUTRAL  
BROWN : LIVE

As the colours of the wires in the mains lead of this apparatus may not correspond with the coloured markings identifying the terminals in your plug proceed as follows:

The wire which is coloured BLUE must be connected to the terminal which is marked with the letter N or coloured BLACK.

The wire which is coloured BROWN must be connected to the terminal which is marked with the letter L or coloured RED.

Making sure that neither core is connected to the earth terminal of the three pin plug.

• This applies only to products distributed by Yamaha-Kemble Music (U.K.) Ltd. (2 wires)

**CAUTION:** TO PREVENT ELECTRIC SHOCK, MATCH WIDE BLADE OF PLUG TO WIDE SLOT, FULLY INSERT.

**ATTENTION:** POUR ÉVITER LES CHOCs ÉLECTRIQUES, INTRODUIRE LA LAME LA PLUS LARGE DE LA FICHE DANS LA BORNE CORRESPONDANTE DE LA PRISE ET POUSSER JUSQU'AU FOND.

• This applies only to products distributed by Yamaha Canada Music Ltd. (polarity)  
• Ceci ne s'applique qu'aux produits distribués par Yamaha Canada Musique Ltée.

For details of products, please contact your nearest Yamaha representative or the authorized distributor listed below.

Para obter detalhes de produtos, entre em contato com o representante mais próximo da Yamaha ou com o distribuidor autorizado relacionado a seguir.

## NORTH AMERICA

### CANADA

**Yamaha Canada Music Ltd.**  
135 Milner Avenue, Scarborough, Ontario,  
M1S 3R1, Canada  
Tel: 416-298-1311

### U.S.A.

**Yamaha Corporation of America**  
6600 Orangethorpe Ave., Buena Park, Calif. 90620,  
U.S.A.  
Tel: 714-522-9011

## CENTRAL & SOUTH AMERICA

### MEXICO

**Yamaha de México S.A. de C.V.**  
Calz. Javier Rojo Gómez #1149,  
Col. Guadalupe del Moral  
C.P. 09300, México, D.F., México  
Tel: 55-5804-0600

### BRAZIL

**Yamaha Musical do Brasil Ltda.**  
Av. Reboucas 2636-Pinheiros CEP: 05402-400  
Sao Paulo-SP, Brasil  
Tel: 011-3085-1377

### ARGENTINA

**Yamaha Music Latin America, S.A.**  
**Sucursal de Argentina**  
Viamonte 1145 Piso 2-B 1053,  
Buenos Aires, Argentina  
Tel: 1-4371-7021

### PANAMA AND OTHER LATIN AMERICAN COUNTRIES/ CARIBBEAN COUNTRIES

**Yamaha Music Latin America, S.A.**  
Torre Banco General, Piso 7, Urbanización Marbella,  
Calle 47 y Aquilino de la Guardia,  
Ciudad de Panamá, Panamá  
Tel: +507-269-5311

## EUROPE

### THE UNITED KINGDOM

**Yamaha-Kemble Music (U.K.) Ltd.**  
Sherbourne Drive, Tilbrook, Milton Keynes,  
MK7 8BL, England  
Tel: 01908-366700

### IRELAND

**Danfay Ltd.**  
61D, Sallynoggin Road, Dun Laoghaire, Co. Dublin  
Tel: 01-2859177

### GERMANY

**Yamaha Music Central Europe GmbH**  
Siemensstraße 22-34, 25462 Rellingen, Germany  
Tel: 04101-3030

### SWITZERLAND/LIECHTENSTEIN

**Yamaha Music Central Europe GmbH,**  
**Branch Switzerland**  
Seefeldstrasse 94, 8008 Zürich, Switzerland  
Tel: 01-383 3990

### AUSTRIA

**Yamaha Music Central Europe GmbH,**  
**Branch Austria**  
Schleiergasse 20, A-1100 Wien, Austria  
Tel: 01-60203900

### CZECH REPUBLIC/SLOVAKIA/ HUNGARY/SLOVENIA

**Yamaha Music Central Europe GmbH,**  
**Branch Austria, CEE Department**  
Schleiergasse 20, A-1100 Wien, Austria  
Tel: 01-602039025

### POLAND

**Yamaha Music Central Europe GmbH**  
**Sp.z. o.o. Oddział w Polsce**  
ul. 17 Stycznia 56, PL-02-146 Warszawa, Poland  
Tel: 022-868-07-57

### THE NETHERLANDS/ BELGIUM/LUXEMBOURG

**Yamaha Music Central Europe GmbH,**  
**Branch Benelux**  
Clarissenhof 5-b, 4133 AB Vianen, The Netherlands  
Tel: 0347-358 040

### FRANCE

**Yamaha Musique France**  
BP 70-77312 Marne-la-Vallée Cedex 2, France  
Tel: 01-64-61-4000

### ITALY

**Yamaha Musica Italia S.P.A.**  
Viale Italia 88, 20020 Lainate (Milano), Italy  
Tel: 02-935-771

### SPAIN/PORTUGAL

**Yamaha-Hazen Música, S.A.**  
Ctra. de la Coruna km. 17, 200, 28230  
Las Rozas (Madrid), Spain  
Tel: 91-639-8888

### GREECE

**Philippos Nakas S.A. The Music House**  
147 Skiathou Street, 112-55 Athens, Greece  
Tel: 01-228 2160

### SWEDEN

**Yamaha Scandinavia AB**  
J. A. Wettergrens Gata 1  
Box 30053  
S-400 43 Göteborg, Sweden  
Tel: 031 89 34 00

### DENMARK

**YS Copenhagen Liaison Office**  
Generatorvej 6A  
DK-2730 Herlev, Denmark  
Tel: 44 92 49 00

### FINLAND

**F-Musiikki Oy**  
Kluuvikatu 6, P.O. Box 260,  
SF-00101 Helsinki, Finland  
Tel: 09 618511

### NORWAY

**Norsk filial av Yamaha Scandinavia AB**  
Grini Næringspark 1  
N-1345 Østerås, Norway  
Tel: 67 16 77 70

### ICELAND

**Skifan HF**  
Skeifan 17 P.O. Box 8120  
IS-128 Reykjavik, Iceland  
Tel: 525 5000

### OTHER EUROPEAN COUNTRIES

**Yamaha Music Central Europe GmbH**  
Siemensstraße 22-34, 25462 Rellingen, Germany  
Tel: +49-4101-3030

## AFRICA

**Yamaha Corporation,**  
**Asia-Pacific Music Marketing Group**  
Nakazawa-cho 10-1, Hamamatsu, Japan 430-8650  
Tel: +81-53-460-2312

## MIDDLE EAST

### TURKEY/CYPRUS

**Yamaha Music Central Europe GmbH**  
Siemensstraße 22-34, 25462 Rellingen, Germany  
Tel: 04101-3030

### OTHER COUNTRIES

**Yamaha Music Gulf FZE**  
LB21-128 Jebel Ali Freezone  
P.O.Box 17328, Dubai, U.A.E.  
Tel: +971-4-881-5868

## ASIA

### THE PEOPLE'S REPUBLIC OF CHINA

**Yamaha Music & Electronics (China) Co.,Ltd.**  
25/F., United Plaza, 1468 Nanjing Road (West),  
Jingan, Shanghai, China  
Tel: 021-6247-2211

### HONG KONG

**Tom Lee Music Co., Ltd.**  
11/F., Silvercord Tower 1, 30 Canton Road,  
Tsimshatsui, Kowloon, Hong Kong  
Tel: 2737-7688

### INDONESIA

**PT. Yamaha Music Indonesia (Distributor)**  
**PT. Nusantik**  
Gedung Yamaha Music Center, Jalan Jend. Gatot  
Subroto Kav. 4, Jakarta 12930, Indonesia  
Tel: 21-520-2577

### KOREA

**Yamaha Music Korea Ltd.**  
Tong-Yang Securities Bldg. 16F 23-8 Yoido-dong,  
Youngdungpo-ku, Seoul, Korea  
Tel: 02-3770-0660

### MALAYSIA

**Yamaha Music Malaysia, Sdn., Bhd.**  
Lot 8, Jalan Perbandaran, 47301 Kelana Jaya,  
Petaling Jaya, Selangor, Malaysia  
Tel: 3-78030900

### PHILIPPINES

**Yupangco Music Corporation**  
339 Gil J. Puyat Avenue, P.O. Box 885 MCPO,  
Makati, Metro Manila, Philippines  
Tel: 819-7551

### SINGAPORE

**Yamaha Music Asia Pte., Ltd.**  
#03-11 A-Z Building  
140 Paya Lebar Road, Singapore 409015  
Tel: 747-4374

### TAIWAN

**Yamaha KHS Music Co., Ltd.**  
3F, #6, Sec.2, Nan Jing E. Rd. Taipei.  
Taiwan 104, R.O.C.  
Tel: 02-2511-8688

### THAILAND

**Siam Music Yamaha Co., Ltd.**  
891/1 Siam Motors Building, 15-16 floor  
Rama 1 road, Wangmai, Pathumwan  
Bangkok 10330, Thailand  
Tel: 02-215-2626

### OTHER ASIAN COUNTRIES

**Yamaha Corporation,**  
**Asia-Pacific Music Marketing Group**  
Nakazawa-cho 10-1, Hamamatsu, Japan 430-8650  
Tel: +81-53-460-2317

## OCEANIA

### AUSTRALIA

**Yamaha Music Australia Pty. Ltd.**  
Level 1, 99 Queensbridge Street, Southbank,  
Victoria 3006, Australia  
Tel: 3-9693-5111

### NEW ZEALAND

**Music Houses of N.Z. Ltd.**  
146/148 Captain Springs Road, Te Papapa,  
Auckland, New Zealand  
Tel: 9-634-0099

### COUNTRIES AND TRUST TERRITORIES IN PACIFIC OCEAN

**Yamaha Corporation,**  
**Asia-Pacific Music Marketing Group**  
Nakazawa-cho 10-1, Hamamatsu, Japan 430-8650  
Tel: +81-53-460-2312

**HEAD OFFICE** Yamaha Corporation, Pro Audio & Digital Musical Instrument Division  
Nakazawa-cho 10-1, Hamamatsu, Japan 430-8650  
Tel: +81-53-460-3273



P77020309

Clavinova Web site  
<http://music.yamaha.com/homekeyboard>  
Yamaha Manual Library  
<http://www.yamaha.co.jp/manual/>

U.R.G., Pro Audio & Digital Musical Instrument Division, Yamaha Corporation  
© 2006 Yamaha Corporation

606PO???.?-01A0  
Printed in ?????