



DIGITAL MIXING CONSOLE

**DM7**

**DM7 COMPACT**

**Benutzerhandbuch**



# Inhalt

<b>VORSICHTSMABNAHMEN</b>	<b>4</b>
<hr/>	
<b>Einleitung</b>	<b>8</b>
<hr/>	
Beabsichtigter Anwender.....	8
Beabsichtigte Nutzung.....	8
Zubehör .....	8
Über die Modelle .....	8
Dienstprogramme .....	9
Firmware-Aktualisierungen.....	9
Verfügbare Dokumentation.....	9
Schreibweise .....	9
<b>Bedienelemente und Funktionen</b>	<b>10</b>
<hr/>	
Oberes Bedienfeld.....	10
Rückseite.....	12
Vorderseite .....	14
<b>Touchscreens</b>	<b>15</b>
<hr/>	
Betrachten der Touchscreens .....	15
Grundsätzliche Bedienung der Touchscreens.....	15
<b>Einbau optionaler Karten</b>	<b>16</b>
<hr/>	
Installieren einer PY-Karte.....	16
Ausbau der PY-Karte.....	16
<b>Einstellen der internen Clock</b>	<b>17</b>
<hr/>	
<b>Wiederherstellen der werksseitig programmierten Einstellungen (Initialisierung)</b>	<b>17</b>
<hr/>	
<b>Anbringen des Kabelhakens</b>	<b>17</b>
<hr/>	
<b>Einbau des Rack-Montage-Kits (DM7 COMPACT)</b>	<b>18</b>
<hr/>	
<b>Anhang</b>	<b>19</b>
<hr/>	
Allgemeine Technische Daten .....	19
Abmessungen.....	20
Hinweis für den Zugriff auf Quellcode .....	21

# VORSICHTS- MAßNAHMEN

## BITTE SORGFÄLTIG DURCHLESEN, EHE SIE FORTFAHREN

Bitte heben Sie dieses Handbuch an einem sicheren Ort auf, um später wieder darin nachschlagen zu können.



### WARNUNG

**Beachten Sie stets die nachstehend aufgelisteten Vorsichtsmaßnahmen, um mögliche schwere Verletzungen oder sogar tödliche Unfälle infolge eines elektrischen Schlags, von Kurzschlüssen, Feuer oder anderen Gefahren zu vermeiden. Zu diesen Vorsichtsmaßnahmen gehören die folgenden Punkte, die jedoch keine abschließende Aufzählung darstellen:**

#### Falls Sie etwas Ungewöhnliches am Instrument bemerken

- Wenn eines der folgenden Probleme auftritt, schalten Sie unverzüglich den Netzschalter aus und ziehen Sie den Netzstecker aus der Steckdose.
    - Netzkabel oder Netzstecker sind zerfasert oder beschädigt.
    - Es werden ungewöhnliche Gerüche oder Rauch abgesondert.
    - Ein Gegenstand, oder Wasser, ist in das Produkt gelangt.
    - Während der Verwendung des Produkts kommt es zu einem plötzlichen Tonausfall.
    - Es treten Risse oder andere sichtbare Schäden am Produkt auf.
- Lassen Sie das Produkt in diesen Fällen von qualifiziertem Yamaha-Fachpersonal untersuchen oder reparieren.

#### Stromversorgung

- Verlegen Sie das Netzkabel niemals in der Nähe von Wärmequellen, etwa Heizkörpern oder Heizstrahlern, biegen Sie es nicht übermäßig und beschädigen Sie es nicht auf sonstige Weise, stellen Sie keine schweren Gegenstände darauf und verlegen Sie es nicht an einer Stelle, wo jemand darauf treten, darüber stolpern oder etwas darüber rollen könnte.
- Schließen Sie das Produkt nur an die auf ihm angegebene Netzspannung an. Die erforderliche Spannung ist auf dem Typenschild des Produkts aufgedruckt.
- Verwenden Sie ausschließlich das mitgelieferte Netzkabel bzw. den Netzstecker.
 

Wenn Sie das Produkt in einer anderen Region als der verwenden möchten, in der Sie es gekauft haben, kann es sein, dass das mitgelieferte Netzkabel nicht kompatibel ist. Erfragen Sie dies bitte bei Ihrem Yamaha-Händler.
- Verwenden Sie das mitgelieferten Kabel bzw. den Stecker nicht für andere Produkte.
- Überprüfen Sie regelmäßig den Zustand des Netzsteckers, und entfernen Sie Schmutz oder Staub, der sich eventuell darauf angesammelt hat.

- Achten Sie darauf, den Netzstecker vollständig einzustecken, um Stromschläge oder Brände zu verhindern.

- Dieses Produkt empfängt Spannung von mehreren Quellen. Vergewissern Sie sich beim Aufstellen des Produkts, dass die von Ihnen verwendete Netzsteckdose gut erreichbar ist. Sollten Probleme auftreten oder es zu Heiner Fehlfunktion kommen, schalten Sie das Instrument sofort aus, und ziehen Sie alle Stecker aus den Steckdosen heraus. Auch wenn der Netzschalter ausgeschaltet wird, ist die Einheit nicht von der Stromquelle getrennt, solange das Netzkabel nicht aus der Steckdose gezogen wird.



- Ziehen Sie stets den Netzstecker aus der Netzsteckdose heraus, wenn das Produkt für längere Zeit nicht benutzt wird.
- Berühren Sie das Produkt oder den Netzstecker nicht während eines Gewitters.

#### Verbindungen

- Achten Sie darauf, eine geeignete Steckdose mit Sicherheitserdung zu verwenden. Unsachgemäße Erdung kann zu elektrischem Schlag, Brand oder Beschädigung führen.
- Lesen Sie grundsätzlich auch die Benutzerhandbücher der anzuschließenden Geräte und befolgen Sie die darin gegebenen Anweisungen. Nichtbeachtung kann zu Bränden, Überhitzung, Explosion oder Funktionsausfall führen.

#### Öffnen verboten!

- Dieses Produkt enthält keine vom Anwender zu wartenden Teile. Versuchen Sie nicht, die internen Bauteile auseinanderzubauen oder in irgendeiner Weise zu verändern.

#### Vorsicht mit Wasser

- Achten Sie darauf, dass das Produkt nicht durch Regen nass wird, verwenden Sie es nicht in der Nähe von Wasser oder unter feuchten oder nassen Umgebungsbedingungen und stellen Sie auch keine Behälter (wie z. B. Vasen, Flaschen oder Gläser) mit Flüssigkeiten darauf, die heraus schwappen und in Öffnungen hineinfließen könnten.
- Schließen Sie den Netzstecker niemals mit nassen Händen an oder ziehen Sie ihn heraus.

#### Brandschutz

- Platzieren Sie keinerlei brennende Gegenstände oder offenes Feuer in der Nähe des Produkts, da dies einen Brand verursachen kann.

#### Hörminderung

- Bevor Sie die Geräte ein- oder ausschalten, achten Sie darauf, dass alle Lautstärkepegel auf Minimum eingestellt sind. Nichtbeachtung kann eine Hörminderung, einen Stromschlag oder Geräteschäden zur Folge haben.
- Beim Einschalten Ihres Audiosystems sollten Sie den Leistungsverstärker immer ALS LETZTES einschalten, um Hörminderung und Schäden an den Lautsprechern zu vermeiden. Beim Ausschalten sollte der Leistungsverstärker aus demselben Grund ZUERST ausgeschaltet werden.
- Benutzen Sie die Kopfhörer nicht über eine längere Zeit mit zu hohen oder unangenehmen Lautstärken, da hierdurch bleibende Hörschäden auftreten können. Falls Sie Hörverlust bemerken oder ein Klingeln im Ohr feststellen, lassen Sie sich von Ihrem Arzt beraten.

## **VORSICHT**

**Befolgen Sie unbedingt die nachfolgend beschriebenen grundlegenden Vorsichtsmaßnahmen, um die Gefahr von Verletzungen bei Ihnen oder Dritten zu vermeiden. Zu diesen Vorsichtsmaßnahmen gehören die folgenden Punkte, die jedoch keine abschließende Aufzählung darstellen:**

### **Stromversorgung**

- Fassen Sie den Netzstecker nur am Stecker selbst und niemals am Kabel an, wenn Sie ihn vom Produkt oder von der Steckdose abziehen. Wenn Sie am Kabel ziehen, kann dieses beschädigt werden.

### **Aufstellort und Anschluss**

- Stellen Sie das Produkt nicht in einer instabilen Position auf oder an einem Ort mit übermäßigen Vibrationen, wo es versehentlich herunterfallen und Verletzungen verursachen könnte.
- Halten Sie das Produkt außerhalb der Reichweite von Kindern. Dieses Produkt ist nicht für die Verwendung an Orten geeignet, an denen sich Kinder aufhalten könnten.
- Blockieren Sie nicht die Lüftungsöffnungen. Dieses Produkt hat Lüftungsschlitze an der Vorder-/Rückseite, um eine Überhitzung zu vermeiden. Legen Sie das Produkt insbesondere nicht auf die Seite oder auf den Kopf. Unzureichende Belüftung kann zu Überhitzung führen und unter Umständen das/die Produkt(e) beschädigen oder sogar einen Brand auslösen.
- [DM7 COMPACT] Falls das Produkt in einem EIA-Rack eingebaut wird, lesen Sie bitte aufmerksam den Abschnitt „Vorsichtsmaßnahmen für die Rack-Montage“ auf Seite 18. Unzureichende Belüftung kann zu Überhitzung führen und unter Umständen das/die Produkt(e) beschädigen, ausfallen oder sogar einen Brand auslösen.
- Platzieren Sie das Produkt nicht an einem Ort, an dem es in Kontakt mit korrosiven Gasen oder salzhaltiger Luft gelangen könnte. Dadurch kann es zu Fehlfunktionen kommen.
- Ehe Sie das Produkt bewegen, trennen Sie die Verbindungen aller angeschlossenen Kabel.
- [DM7] Wenn Sie das Produkt transportieren oder bewegen, sollten daran immer zwei oder mehr Personen beteiligt sein. Der Versuch, das Produkt alleine anzuheben, kann zu Verletzungen führen, wie z. B. Verletzungen am Rücken, oder dazu, dass das Produkt herunterfällt und Schaden nimmt und/oder weitere Verletzungen bewirkt.

### **Wartung**

- Ziehen Sie den Netzstecker aus der Steckdose, wenn Sie das Produkt reinigen.

### **Vorsicht bei der Handhabung**

- Treten Sie nicht auf das Produkt, und stellen Sie keine schweren Gegenstände darauf ab.

### **Interne Batterie für die Zeitanzeige**

- Tauschen Sie die interne Speicherschutzbatterie nicht selbst aus. Dadurch kann eine Explosion und/oder eine Beschädigung des Produkts / der Produkte verursacht werden.  
Falls die interne Backup-Batterie ausgetauscht werden muss, erscheint im Display der Eintrag „Low Battery“ (Batterie schwach) oder „No Battery“ (keine Batterie). Lassen Sie in diesem Fall die interne Backup-Batterie von qualifiziertem Yamaha-Fachpersonal ersetzen.

## **ACHTUNG**

Um die Möglichkeit einer Fehlfunktion oder Beschädigung des Produkts, Beschädigung von Daten oder anderem Eigentum auszuschließen, befolgen Sie die nachstehenden Hinweise.

### **Handhabung und Pflege**

- Verbinden Sie dieses Produkt nicht direkt mit einem öffentlichem WLAN und/oder dem Internet. Verbinden Sie dieses Produkt nur über einen Router (Zugangsknoten) mit starkem Passwortschutz. Wenden Sie sich an den Hersteller Ihres Routers für Informationen zur besten Vorgehensweise für Ihre Sicherheit.
- Verwenden Sie das Produkt nicht in Nähe eines Fernsehers, Radioempfängers oder anderer elektrischer Geräte. Andernfalls können durch dieses Produkt oder die anderen Geräte Störgeräusche entstehen.
- Setzen Sie das Produkt keinem übermäßigen Staub, Vibrationen, übermäßiger Kälte oder Hitze aus (wie in direktem Sonnenlicht oder in der Nähe eines Heizgeräts), um zu verhindern, dass sich das Gehäuse verformt, es zu einer instabilen Funktionsweise kommt oder Schäden an den internen Komponenten auftreten.
- Installieren Sie das Produkt nicht an Orten, an denen starke Temperaturschwankungen auftreten. Andernfalls entsteht Kondensation im Innern oder an der Oberfläche des Produkts, was zu Ausfall und Beschädigung führen kann.
- Wenn es Grund zur Annahme gibt, dass Kondensation aufgetreten sein könnte, lassen Sie das Gerät für mehrere Stunden ausgeschaltet, bis die Kondensation vollständig abgetrocknet ist, um mögliche Schäden zu vermeiden.
- Stellen Sie keine Gegenstände aus Vinyl, Kunststoff oder Gummi auf dem Produkt ab, da andernfalls das Bedienfeld verändert oder verfärbt werden könnte.
- Reinigen Sie das Produkt mit einem trockenen und weichen Tuch. Wischen Sie Produktoberflächen nicht mit Natriumhypochloritlösung, Alkohol, Benzol, Farbverdünner, Reinigungsflüssigkeiten oder mit einem mit chemischen Substanzen imprägnierten Reinigungstuch ab. Hierdurch kann es zu Verfärbungen oder Änderungen der Oberflächeneigenschaften kommen.
- Reinigen Sie die Fader nicht mit Öl, Fett oder Kontaktreiniger. Dies könnte Probleme mit der elektrischen Leitfähigkeit oder der Beweglichkeit der Fader verursachen.

# Informationen

## Hinweise zum Urheberrecht

- Das Kopieren der Software und die Vervielfältigung dieses Handbuch als Ganzes oder in Teilen sind nur mit ausdrücklicher schriftlicher Genehmigung des Herstellers erlaubt.
- Das Kopieren von im Handel erhältlichen Musikdaten (einschließlich, jedoch ohne darauf beschränkt zu sein, MIDI- und/oder Audiodaten) ist mit Ausnahme für den privaten Gebrauch strengstens untersagt.

## Schutz des Urheberrechts

- Verwenden Sie dieses Produkt nicht für einen Zweck, der gemäß den in den einzelnen Regionen geltenden gesetzlichen Bestimmungen die Rechte Dritter, einschließlich des Urheberrechts, verletzen könnte.
- Yamaha übernimmt keine Verantwortung für Verletzungen von Rechten Dritter, die aus der Verwendung dieses Produkts entstehen könnten.

## Über die Funktionen/Daten, die mit diesem Produkt geliefert werden

- Dieses Produkt verwendet Dante IP Core und Dante API für ARM. Beachten Sie die Audinate-Website (Englisch) für Näheres zu den Open-Source-Lizenzen für die spezifische Software. <https://www.audinate.com/software-licensing>
- Die mit diesem Produkt verwendete Open-Source-Lizenz kann auf dem Bildschirm des Gerätes überprüft werden. Näheres hierzu finden Sie im Referenzhandbuch des DM7.
- XLR-Buchsen und -Stecker sind wie folgt belegt (nach IEC60268-Standard): Pin 1: Masse, Pin 2: Signal (+) und Pin 3: Kalt (-).

## Über diese Anleitung

- Die in dieser Anleitung enthaltenen Abbildungen und Display-Darstellungen dienen nur anschaulichen Zwecken.
- Die Steinberg Media Technologies GmbH und die Yamaha Corporation übernehmen keinerlei Garantie hinsichtlich der Nutzung dieser Software und der dazugehörigen Dokumentation und können nicht für die Folgen der Nutzung dieses Handbuchs und der Software verantwortlich gemacht werden.
- Die in dieser Anleitung erwähnten Firmen- und Produktnamen sind Warenzeichen bzw. eingetragene Warenzeichen der betreffenden Firmen.
- Steinberg und Nuendo sind eingetragene Warenzeichen der Steinberg Media Technologies GmbH.
- Windows ist in den USA und anderen Ländern ein eingetragenes Warenzeichen der Microsoft Corporation.
- Apple, Mac und iPad sind in den Vereinigten Staaten und anderen Ländern als Warenzeichen von Apple Inc. eingetragen.
- IOS ist in den USA und anderen Ländern ein Warenzeichen oder eingetragenes Warenzeichen von Cisco und wird unter Lizenz verwendet.
- Die hier enthaltenen Schriftzeichen wurden exklusiv von DynaComware Taiwan Inc. entwickelt.
- Software kann ohne vorherige Ankündigung revidiert und aktualisiert werden.

## Hinweise zur Entsorgung

- Dieses Produkt enthält keine recycelbaren Komponenten. Wenn Sie dieses Produkt entsorgen möchten, wenden Sie sich an die zuständige Behörde.

Yamaha haftet weder für Schäden, die auf eine unsachgemäße Bedienung oder Änderungen am Produkt zurückzuführen sind, noch für den Verlust oder die Zerstörung von Daten.

Die Nummer des Modells, die Seriennummer, der Leistungsbedarf usw. sind auf dem Typenschild, das sich auf der Unterseite des Geräts befindet, oder in der Nähe davon angegeben (DM7 COMPACT). Sie sollten diese Seriennummer an der unten vorgesehenen Stelle eintragen und dieses Handbuch als dauerhaften Beleg für Ihren Kauf aufbewahren, um im Fall eines Diebstahls die Identifikation zu erleichtern.

**Modell Nr.**

**Serienr.**

(1003-M06 plate bottom de 01)

## FCC INFORMATION (U.S.A.)

### 1. IMPORTANT NOTICE: DO NOT MODIFY THIS UNIT!

This product, when installed as indicated in the instructions contained in this manual, meets FCC requirements. Modifications not expressly approved by Yamaha may void your authority, granted by the FCC, to use the product.

### 2. IMPORTANT: When connecting this product to accessories and/or another product use only high quality shielded cables. Cable/s supplied with this product MUST be used. Follow all installation instructions. Failure to follow instructions could void your FCC authorization to use this product in the USA.

### 3. NOTE: This product has been tested and found to comply with the requirements listed in FCC Regulations, Part 15 for Class "B" digital devices. Compliance with these requirements provides a reasonable level of assurance that your use of this product in a residential environment will not result in harmful interference with other electronic devices. This equipment generates/uses radio frequencies and, if not installed and used according to the instructions found in the users manual, may cause interference harmful to the operation of other electronic devices. Compliance with FCC regulations does not guarantee that interference will not occur in all installations. If this product is found to be the source of interference, which can be determined by turning the unit "OFF" and "ON", please try to eliminate the problem by using one of the following measures:

- Relocate either this product or the device that is being affected by the interference.
- Utilize power outlets that are on different branch (circuit breaker or fuse) circuits or install AC line filter/s.
- In the case of radio or TV interference, relocate/reorient the antenna. If the antenna lead-in is 300 ohm ribbon lead, change the lead-in to co-axial type cable.

If these corrective measures do not produce satisfactory results, please contact the local retailer authorized to distribute this type of product. If you cannot locate the appropriate retailer, please contact Yamaha Corporation of America, 6600 Orangethorpe Avenue, Buena Park, CA 90620, U.S.A.

The above statements apply ONLY to those products distributed by Yamaha Corporation of America or its subsidiaries.

(529-M04 FCC class B YCA 02)

### COMPLIANCE INFORMATION STATEMENT (Supplier's declaration of conformity procedure)

Responsible Party: Yamaha Corporation of America  
Address: 6600 Orangethorpe Avenue, Buena Park, CA.  
90620, U.S.A.  
Telephone: 714-522-9011  
Type of Equipment: Digital Mixing Console  
Model Name: DM7, DM7C

This device complies with Part 15 of the FCC Rules.

Operation is subject to the following two conditions:

- 1) this device may not cause harmful interference, and
- 2) this device must accept any interference received, including interference that may cause undesired operation.

This product contains a battery that contains perchlorate material.  
Perchlorate Material - special handling may apply.  
See [www.dtsc.ca.gov/hazardouswaste/perchlorate](http://www.dtsc.ca.gov/hazardouswaste/perchlorate)

(583-M01 perchlorate 01)

(529-M02 FCC sdoc YCA 02)

### Verbraucherinformation zur Sammlung und Entsorgung alter Elektrogeräte



Befindet sich dieses Symbol auf den Produkten, der Verpackung und/oder beiliegenden Unterlagen, so sollten benutzte elektrische Geräte nicht mit dem normalen Haushaltsabfall entsorgt werden.

In Übereinstimmung mit Ihren nationalen Bestimmungen bringen Sie alte Geräte bitte zur fachgerechten Entsorgung, Wiederaufbereitung und Wiederverwendung zu den entsprechenden Sammelstellen.

Durch die fachgerechte Entsorgung der Elektrogeräte helfen Sie, wertvolle Ressourcen zu schützen, und verhindern mögliche negative Auswirkungen auf die menschliche Gesundheit und die Umwelt, die andernfalls durch unsachgerechte Müllentsorgung auftreten könnten.

Für weitere Informationen zum Sammeln und Wiederaufbereiten alter Elektrogeräte kontaktieren Sie bitte Ihre örtliche Stadt- oder Gemeindeverwaltung, Ihren Abfallentsorgungsdienst oder die Verkaufsstelle der Artikel.

#### Information für geschäftliche Anwender in der Europäischen Union:

Wenn Sie Elektrogeräte ausrangieren möchten, kontaktieren Sie bitte Ihren Händler oder Zulieferer für weitere Informationen.

#### Entsorgungsinformation für Länder außerhalb der Europäischen Union:

Dieses Symbol gilt nur innerhalb der Europäischen Union. Wenn Sie solche Artikel ausrangieren möchten, kontaktieren Sie bitte Ihre örtlichen Behörden oder Ihren Händler und fragen Sie nach der sachgerechten Entsorgungsmethode.

(58-M02 WEEE de 01)

# Einleitung

Vielen Dank für Ihren Kauf des Mischpultes Yamaha DM7 oder DM7 COMPACT. Um alle Vorteile der Funktionen des Produkts nutzen zu können, lesen Sie bitte diese Anleitung, bevor Sie das Produkt verwenden. Bewahren Sie diese Anleitung anschließend an einem sicheren Ort auf.

## Beabsichtigter Anwender

Dieses Produkt ist für Personen konzipiert, die in der Lage sind, ein Mischpult zur Verwendung mit einem PA-System in Konzerthallen, bei Musikveranstaltungen oder in Aufnahmestudios zu benutzen.

## Beabsichtigte Nutzung

Dieses Produkt ist für Mischvorgänge in Konzerthallen, bei Musikveranstaltungen, Übertragungen oder Audioproduktionen konzipiert.

## Zubehör

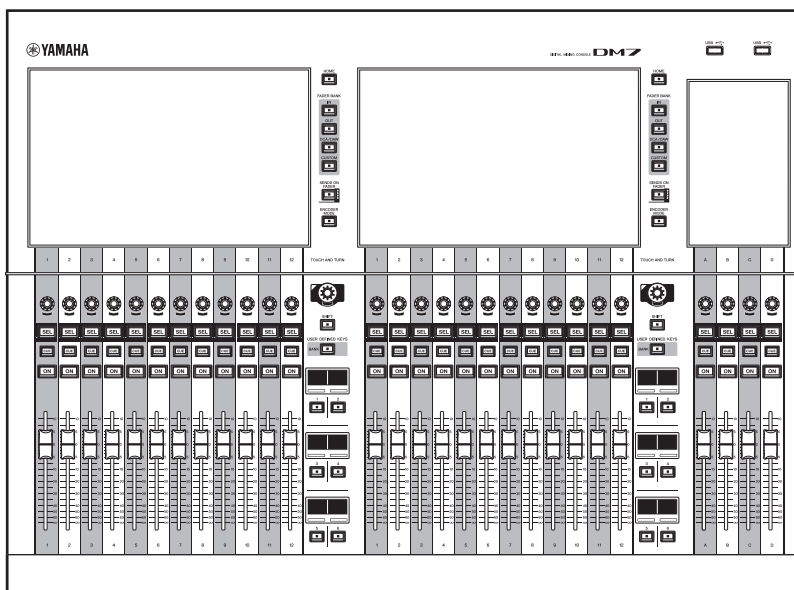
- Netzkabel × 2  
(Je nach Region können mehrere Netzkabel mit unterschiedlichen Stecker-Bauformen mitgeliefert werden.)
- Staubabdeckung × 1  
(Wenn dieses Produkt mit einem gesondert erhältlichen DM7 CONTROL verbunden wird (CTL-DM7), öffnen Sie die Reißverschlüsse an beiden Staubabdeckungen und erweitern Sie sie so, dass sie beide Geräte abdecken.)
- Kabel-Clip × 1
- Nuendo Live and VST Rack Elements Download Information (Infoblatt)
- Benutzerhandbuch (dieses Handbuch)

## Über die Modelle

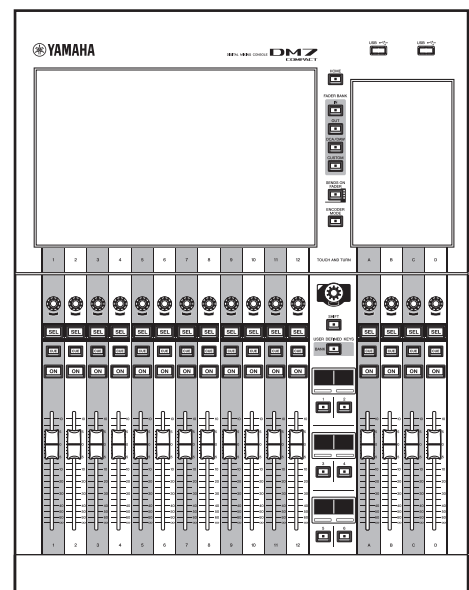
Die Unterschiede zwischen den Produkten DM7 und DM7 COMPACT sind in der folgenden Tabelle zusammengefasst.

	Anzahl der Analogeingänge	Anzahl der Mono-Eingangskanäle	AES/EBU	Kanalzüge
<b>DM7</b>	32	120	4 Eingänge/4 Ausgänge	Kanalzugbereich: 24 Main-Bereich: 4
<b>DM7 COMPACT</b>	16	72	0 Eingänge/2 Ausgänge	Kanalzugbereich: 12 Main-Bereich: 4

### DM7



### DM7 COMPACT



### HINWEIS

Wenn nicht anders angegeben, stammen die Abbildungen in dieser Bedienungsanleitung vom DM7.



## Dienstprogramme

---

Die Produkte DM7 und DM7 COMPACT können mit vielen verschiedenen Dienstprogrammen verwendet werden. Informationen zum Herunterladen und Installieren der Software sowie über die zahlreichen einstellbaren Details finden Sie auf der folgenden Pro-Audio-Website von Yamaha oder im Installationshandbuch, das im Download-Softwareprogramm enthalten ist.  
<https://www.yamahaproaudio.com/>

### DM7 Editor

Mit dieser Anwendungssoftware können Sie das Gerät von einem angeschlossenen Computer aus einrichten und bedienen. Sie können auch die Geräteeinstellungen sichern oder das Gerät von einem entfernten Ort aus einrichten, wenn der Zugriff auf das Gerät eingeschränkt ist.

### DM7 StageMix

Mit dieser Anwendungssoftware können Sie das Gerät von einem iPad aus fernsteuern.

### MonitorMix

Mit dieser Anwendungssoftware können Sie die Monitormischung aller DM7-Geräte von einem über WLAN verbundenen Smart-Gerät aus fernsteuern.

### Console File Converter

Mit dieser Anwendungssoftware können Sie Dateiformate von Einstellungsdateien zwischen der Yamaha RIVAGE PM-Baureihe, der CL-Baureihe, der QL-Baureihe und dem DM7 konvertieren.

### ProVisionaire-Baureihe

Mit dieser Anwendungssoftware können Sie ein Bedienfeld erstellen, das für die Einrichtungsumgebung oder den Bedienvorgang geeignet ist, und um Geräte fernsteuern und überwachen zu können.

## Firmware-Aktualisierungen

---

Sie können die Firmware des Geräts aktualisieren, um die Bedienung bzw. den Betrieb zu verbessern, Funktionen hinzuzufügen und mögliche Fehlfunktionen zu korrigieren. Informationen zur Firmware-Aktualisierung finden Sie auf der folgenden Website.  
<https://www.yamahaproaudio.com/>

Informationen zur Aktualisierung und zum Einrichten des Geräts erhalten Sie in der Anleitung zur Firmware-Aktualisierung auf der Website.

## Verfügbare Dokumentation

---

### Bedienungsanleitung (dieses Handbuch)

Dieses Heft beschreibt hauptsächlich Bedienelemente und Funktionen auf dem Bedienfeld.

### DM7 – Referenzhandbuch

Diese Anleitung enthält genaue Beschreibungen aller Bildschirme und Funktionen sowie Schritt-für-Schritt-Anleitungen und den Systemeinrichtungsvorgang für den Betrieb des DM7.  
<https://manual.yamaha.com/pa/mixers/dm7/rm/>



### DM7 Editor – Installationshandbuch

In diesem Handbuch wird die Installation des DM7 Editor erläutert.  
<https://manual.yamaha.com/pa/mixers/dm7/ig/>



### DM7 StageMix – Benutzerhandbuch

Diese Anleitung beschreibt die Anwendungssoftware für das iPad, mit der Sie ein System mit dem DM7 per Funk steuern können.  
<https://manual.yamaha.com/pa/mixers/dm7/ug/>



Alle diese Anleitungen stehen auf der Website von Yamaha zum Herunterladen bereit. Falls erforderlich, können Sie auch aktualisierte Anleitungsinformationen anschauen, die grundsätzlich auf der Website von Yamaha gepostet werden.  
<https://download.yamaha.com/>

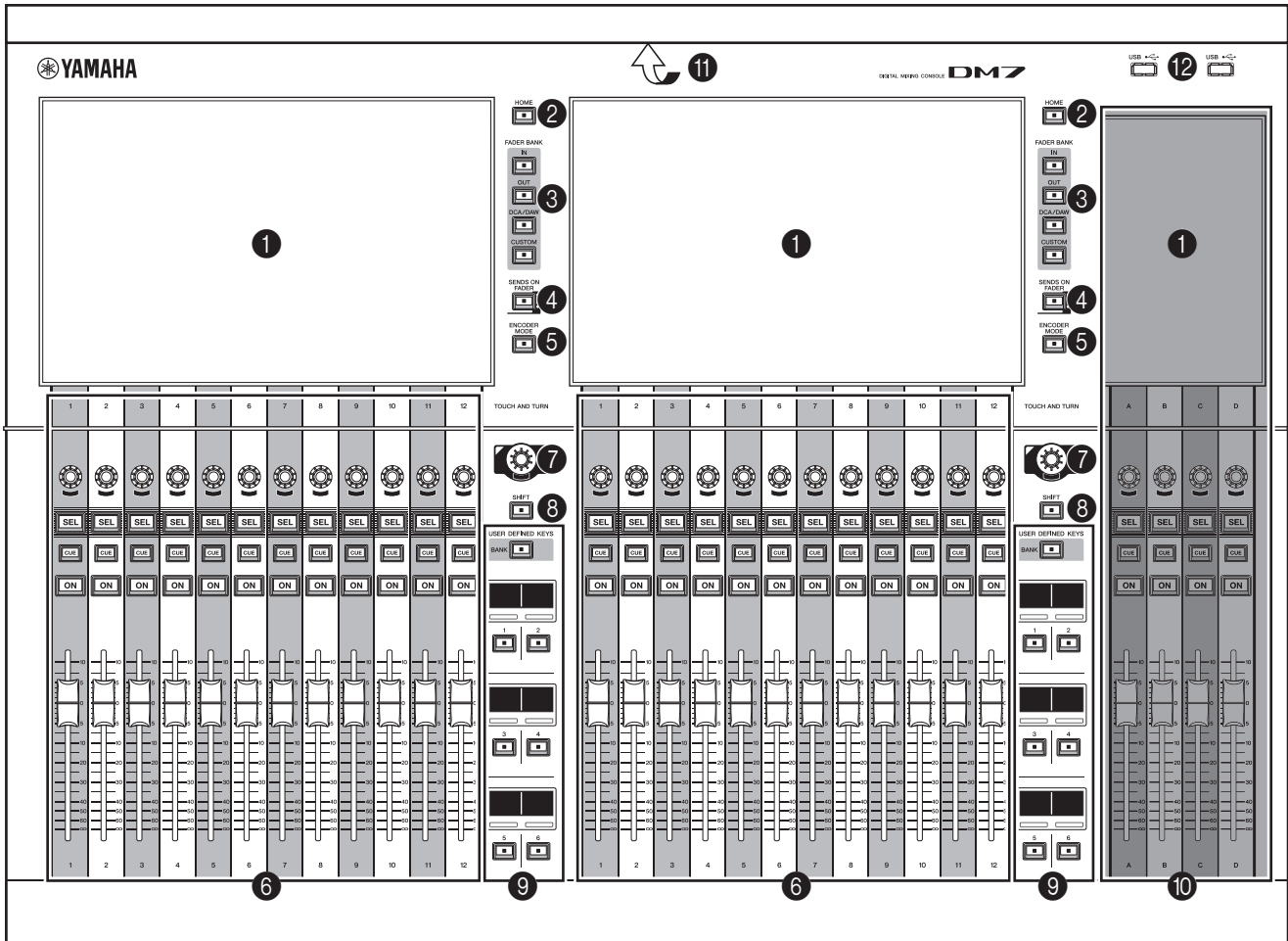
## Schreibweise

---

In dieser Anleitung werden die schaltbaren Bedienelemente auf dem Bedienfeld als „Tasten“ bezeichnet. Die Bezeichnungen der Bedienelemente auf dem Bedienfeld sind in eckigen Klammern [ ] angegeben (z. B. [HOME]), um sie von den virtuellen Schaltflächen und Drehreglern zu unterscheiden, die auf dem Bildschirm dargestellt werden.

# Bedienelemente und Funktionen

## Oberes Bedienfeld



### 1 Touchscreens

Dies sind kapazitive Touchscreens mit Multitouch. Die Touchscreens reagieren nicht richtig, wenn Sie Handschuhe tragen.

#### ACHTUNG

Benutzen Sie niemals spitze oder scharfe Gegenstände wie z. B. Ihre Fingernägel zur Bedienung der Touchscreens. Dadurch können die Bildschirme verkratzen und unbedienbar werden.

(“Betrachten der Touchscreens” “Grundsätzliche Bedienung der Touchscreens” → Seite 15)

#### HINWEIS

Denken Sie daran, vor Gebrauch der Touchscreens jeweils den transparenten Film zu entfernen, der als Transportschutz aufgebracht wurde.

### 2 [HOME]

Rufen Sie die Bildschirme auf und schalten Sie zwischen den Bildschirmen OVERVIEW und SELECTED CHANNEL VIEW um.

### 3 [FADER BANK]

Weisen Sie die Funktion den Fadern auf dem Bedienfeld zu.

### 4 [SENDS ON FADER]

Schalten Sie den SENDS ON FADER-Modus ein oder aus. Wenn dieser Modus eingeschaltet ist, können Sie die Kanalzüge verwenden, um den Send-Pegel von Signalen einzustellen, die an den MIX-/MATRIX-Bus gesendet werden.

## 5 [ENCODER MODE]

Verwenden Sie diese Tasten, um den Anzeigehalt auf dem Bildschirm der entsprechenden Bay anzuzeigen, um zwischen den Encoder-Funktionen unterhalb des Touchscreens umzuschalten. Diese Encoder haben die folgenden zwei Funktionen:

### Screen-Encoder-Funktion (Bildschirmregler)

Den Encodern können über die Touchscreens bis zu 12 Parameter zugewiesen werden.

### Channel-Encoder-Funktion (Kanalzugregler)

Es können Parameter für 12 Kanäle in den Kanalzügen den Encodern zugewiesen werden.

## 6 Channel-Strip-Bereiche

Hier können Sie die wichtigsten Parameter für die gewählten Eingangskanäle einstellen.

## 7 [TOUCH AND TURN]

Steuert den Parameter des Reglers, der auf den Touchscreens ausgewählt wurde.

## 8 [SHIFT]

Drücken Sie diese zusammen mit einer weiteren Taste, um eine bestimmte Funktion auszuführen. Weitere Informationen hierzu finden Sie im Referenzhandbuch des DM7.

## 9 [USER DEFINED KEYS]

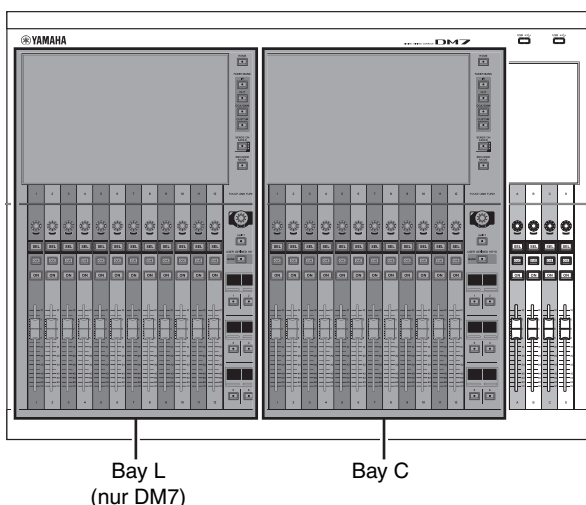
Hier können Sie die zugewiesene Funktion steuern. Verwenden Sie die Taste [BANK] zum Umschalten der Bänke.

## 10 Main-Bereich

In diesem Bereich können Sie die wichtigsten Parameter für die zugewiesenen Eingangskanäle einstellen. Standardmäßig sind STEREO A und STEREO B jeweils den Kanälen C und D zugewiesen.

### HINWEIS

Die schattierten Bereiche in der folgenden Abbildung werden Bay L (nur DM7) bzw. Bay C genannt.



## 11 LED-Leuchtleiste

Beleuchtet das Bedienfeld an dunklen Orten. Weitere Informationen hierzu finden Sie im Referenzhandbuch des DM7.

## 12 USB-Anschlüsse

Dies sind USB-Anschlüsse des Typs A. An diesen Anschlüssen können Sie ein USB-Speichergerät wie z. B. ein USB-Flash-Laufwerk anschließen.

### • Unterstützte Formate für USB-Flash-Laufwerke

Es werden die Formate FAT16/FAT32 unterstützt.

### • Vermeidung versehentlicher Löschens

Einige USB-Flash-Laufwerke haben einen Schreibschutz, der verhindert, dass Daten versehentlich gelöscht werden können. Wenn Ihr USB-Flash-Laufwerk wichtige Daten enthält, sollten Sie von dessen Schreibschutz Gebrauch machen, um versehentliches Löschen zu verhindern.

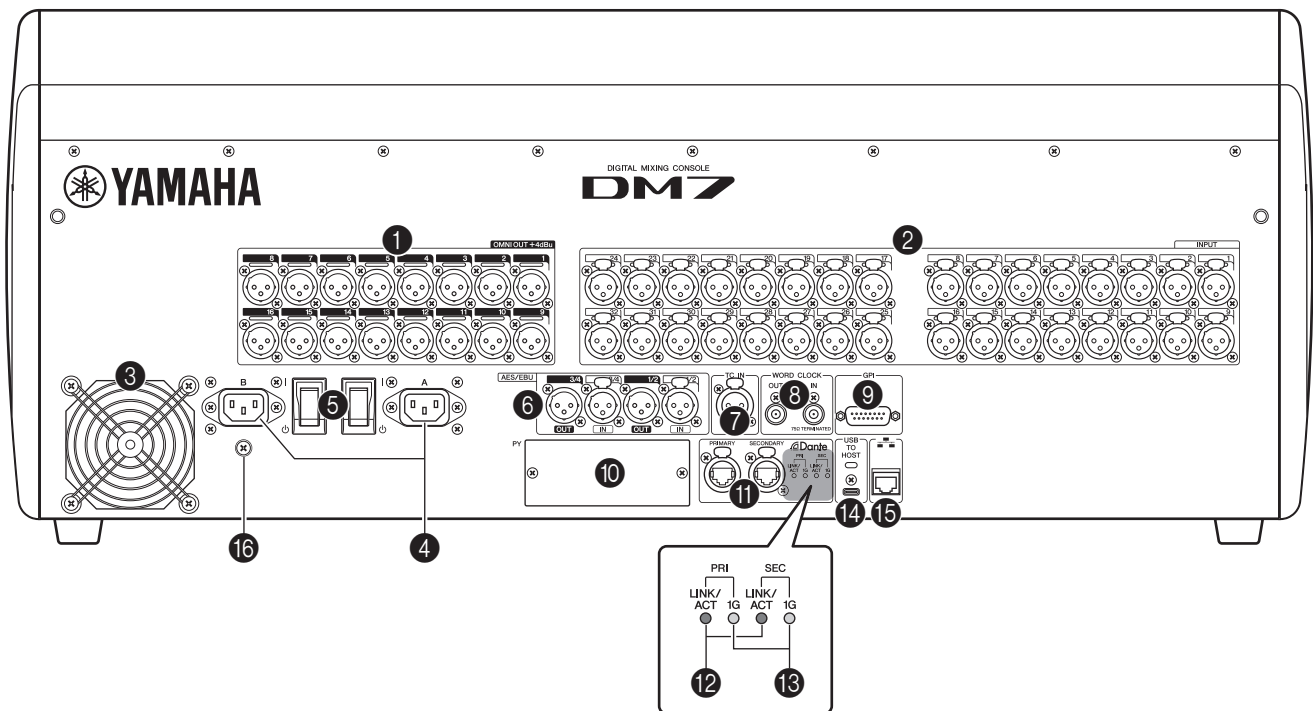
Andererseits müssen Sie selbstverständlich sicherstellen, dass der Schreibschutz des USB-Flash-Laufwerks ausgeschaltet ist, bevor Sie Daten darauf speichern können.

Für neueste Informationen darüber, welche USB-Flash-Laufwerke mit dem System benutzt werden können, besuchen Sie die globale Pro-Audio-Website von Yamaha unter:

<https://www.yamahaproaudio.com/>

### ACHTUNG

Entfernen Sie nicht das USB-Flash-Laufwerk vom USB-Anschluss oder schalten das Gerät aus, während das Gerät auf dessen Daten zugreift, z. B. beim Speichern, Laden oder Löschen von Daten. Dadurch kann Ihr USB-Flash-Laufwerk oder die Daten im Gerät oder die anderer Medien beschädigt werden.



## 1 [OMNI OUT]

Dies sind symmetrische, 3-polige XLR-Ausgangsbuchsen, die analoge Audiosignale übertragen.

## 2 [INPUT]

Dies sind symmetrische, 3-polige XLR-Eingangsbuchsen für die Zuführung analoger Audiosignale von Geräten mit Line-Ausgängen oder von Mikrofonen.

## 3 Lüftungsöffnung

Dieses Produkt enthält einen Kühllüfter. Durch diese Öffnung strömt warme Luft aus dem Gehäuse. Achten Sie darauf, den Luftauslass nicht durch irgendwelche Gegenstände zu versperren. Die Luft wird durch die Lüftungsöffnungen an der Rückseite und unter der Vorderseite angesaugt.



### VORSICHT

Blockieren Sie nicht die Lüftungsöffnungen (Wärmeableitungsschlitze) an diesem Produkt. Dieses Produkt hat Lüftungsöffnungen an der Vorder- und Rückseite, um eine Überhitzung zu vermeiden. Wenn die Lüftungsöffnungen blockiert werden, bleibt die Wärme im Produkt gefangen, was Fehlfunktionen oder Brände verursachen kann.

## 4 AC-IN-Anschlüsse [A]/[B]

An diesen Buchsen werden die mitgelieferten Netzkabel angeschlossen.

Schließen Sie zuerst die Netzkabel an dieser Einheit an, und stecken Sie dann die Netzstecker in zwei Netzsteckdosen.

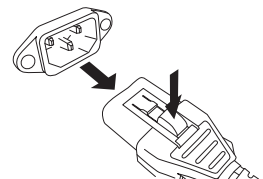
Stecken Sie die Stecker der Netzkabel vollständig in die Netzanschlüsse hinein, bis sie sicher einrasten. Die mitgelieferten Netzkabel besitzen einen speziellen Verriegelungsmechanismus (V-lock), der verhindert, dass die Netzkabel versehentlich herausgezogen werden.



### VORSICHT

Achten Sie darauf, die Einheit auszuschalten, bevor Sie die Netzkabel anschließen oder abziehen.

Um eines der Netzkabel abzuziehen, drücken Sie die Entriegelungstaste am Stecker und ziehen Sie ihn dann heraus.



## 5 [I]/[P] (Netzschalter)

Schalten zwischen eingeschaltetem (I) und ausgeschaltetem Zustand (P) um. Wird das Gerät voraussichtlich längere Zeit nicht benutzt, sollten Sie unbedingt die Netzkabel aus den Netzsteckdosen ziehen.

### ACHTUNG

Durch Ein-/Ausschalten des Geräts in schneller Folge kann es zu Fehlfunktionen kommen. Nachdem Sie das Gerät ausgeschaltet haben, warten Sie bitte mindestens sechs Sekunden, bevor Sie es wieder einschalten.

## HINWEIS

- Dieses Produkt funktioniert normal, wenn eines oder beide Netzteile [A] und [B] ein- oder ausgeschaltet sind.
- Wenn beide Netzteile eingeschaltet sind und eines davon ausfällt, schaltet das Gerät automatisch auf das andere Netzteil um.

### 6 [AES/EBU]

Das DM7 ist mit einem Sampling Rate Converter an den Gehäuseanschlüssen [IN] und [OUT] ausgestattet. Bitte beachten Sie, dass das DM7 COMPACT, das nur die [OUT]-Gehäuseanschlüsse bietet, keinen Sampling Rate Converter besitzt.

#### [IN] (nur DM7)

Dies sind symmetrische, 3-polige XLR-Eingangsbuchsen für den Anschluss digitaler Audiosignale im AES/EBU-Format.

#### [OUT]

Dies sind symmetrische, 3-polige XLR-Ausgangsbuchsen für digitale Audiosignale im AES/EBU-Format.

### 7 [TC IN]

Diese symmetrische, 3-polige XLR-Eingangsbuchse empfängt Timecode-Signale von einem angeschlossenen externen Gerät.

### 8 [WORD CLOCK OUT/IN]

Dies sind BNC-Buchsen für die Übertragung und den Empfang von Wordclock-Signalen zu bzw. von einem externen Gerät. Der [WORD CLOCK IN] ist intern mit einem Widerstand von 75 Ohm terminiert.

### 9 [GPI]

Dies ist eine 15-polige D-Sub-Buchse, über die eine Kommunikation (5 Eingänge, 5 Ausgänge) mit einem mit GPI ausgestatteten externen Gerät ermöglicht.

### 10 [PY]

Mit diesem Kartenschacht können Sie eine separat erhältliche PY-Karte installieren, um die Anzahl der I/O-Ports zu erweitern.  
("Einbau optionaler Karten" → Seite 16).

### 11 Dante [PRIMARY]/[SECONDARY]

Diese Anschlüsse werden für Verbindungen zu anderen Dante-Audionetzwerkgeräten verwendet, z. B. Rio3224-D2-I/O-Geräten. Verwenden Sie RJ-45-Stecker, die mit Neutrik etherCON CAT5e kompatibel sind.

Diese Anschlüsse unterstützen bis zu 144 Ein-/144 Ausgänge, 96 kHz/24- oder 32-Bit-, oder 48 kHz/24- oder 32-Bit-Audio.

## HINWEIS

- Zum Schutz vor elektromagnetischen Störungen sollten Sie ein STP-Kabel (Shielded Twisted Pair) verwenden. Achten Sie darauf, dass die Metallteile der Stecker mittels leitfähigem Klebeband oder anderen Methoden elektrisch mit der Abschirmung des STP-Kabels verbunden sind.
- Bitte verwenden Sie in einem Dante-Netzwerk nicht die EEE-Funktion (\*) von Netzwerk-Switches. Obwohl das Energiemanagement in Switches, die EEE unterstützen, automatisch abgestimmt werden sollte, führen einige Switches diese Abstimmung nicht ordnungsgemäß durch. Dies kann dazu führen, dass EEE in Dante-Netzwerken aktiviert wird, wenn es nicht sinnvoll ist, was eine schlechte

Synchronisationsleistung und gelegentliche Aussetzer verursacht.

Aus diesem Grund empfehlen wir dringend:

- Wenn Sie verwaltete Switches einsetzen, stellen Sie sicher, dass EEE für diese deaktiviert werden kann. Achten Sie darauf, dass EEE auf allen Ports deaktiviert ist, die für Dante-Echtzeitverkehr verwendet werden.
- Falls Sie nicht verwaltete Switches verwenden, achten Sie darauf, keine Netzwerk-Switches zu verwenden, die die EEE-Funktion unterstützen, weil der EEE-Betrieb bei diesen Switches nicht deaktiviert werden kann.

\* EEE (Energy Efficient Ethernet) ist eine Technologie, die den Stromverbrauch eines Switch in Zeitspannen mit wenig Netzwerkverkehr reduziert. Es wird auch als Green Ethernet und IEEE802.3az bezeichnet.

### 12 [LINK/ACT]

Diese Anzeigen zeigen jeweils den Kommunikationsstatus von [PRIMARY] und [SECONDARY] an.

Wenn die Ethernetkabel richtig angeschlossen sind, blinken diese Anzeigen in schneller Folge.

### 13 [1G]

Diese Anzeigen leuchten, wenn das Dante-Netzwerk als Gigabit-Ethernet funktioniert.

### 14 [USB TO HOST]

Dies ist eine USB-Buchse des Typs C (USB 2.0). Indem Sie hier einen Computer per USB-Kabel anschließen, kann das Pult als Audio-Interface mit bis zu 18 Ein-/18 Ausgängen mit 96 kHz/32-Bit oder 48 kHz/32-Bit arbeiten. Außerdem können Sie über USB-MIDI alle Geräte der DM7-Serie steuern und DAW-Software fernsteuern.

Um mit dem Computer kommunizieren zu können, müssen Sie den Yamaha Steinberg USB Driver installieren. Weitere Informationen hierzu finden Sie im Referenzhandbuch des DM7.

## ACHTUNG

- Verwenden Sie USB-Kabel mit einer Länge von weniger als drei (3) Metern.
- Zwischen Einstecken und Abziehen des USB-Kabels sollten Sie mindestens sechs (6) Sekunden warten.

### 15 Netzwerkanschluss

Dieser RJ-45-Anschluss ermöglicht die Verbindung der Einheit mit einem Computer über ein Ethernet-Kabel (CAT5 oder höher empfohlen).

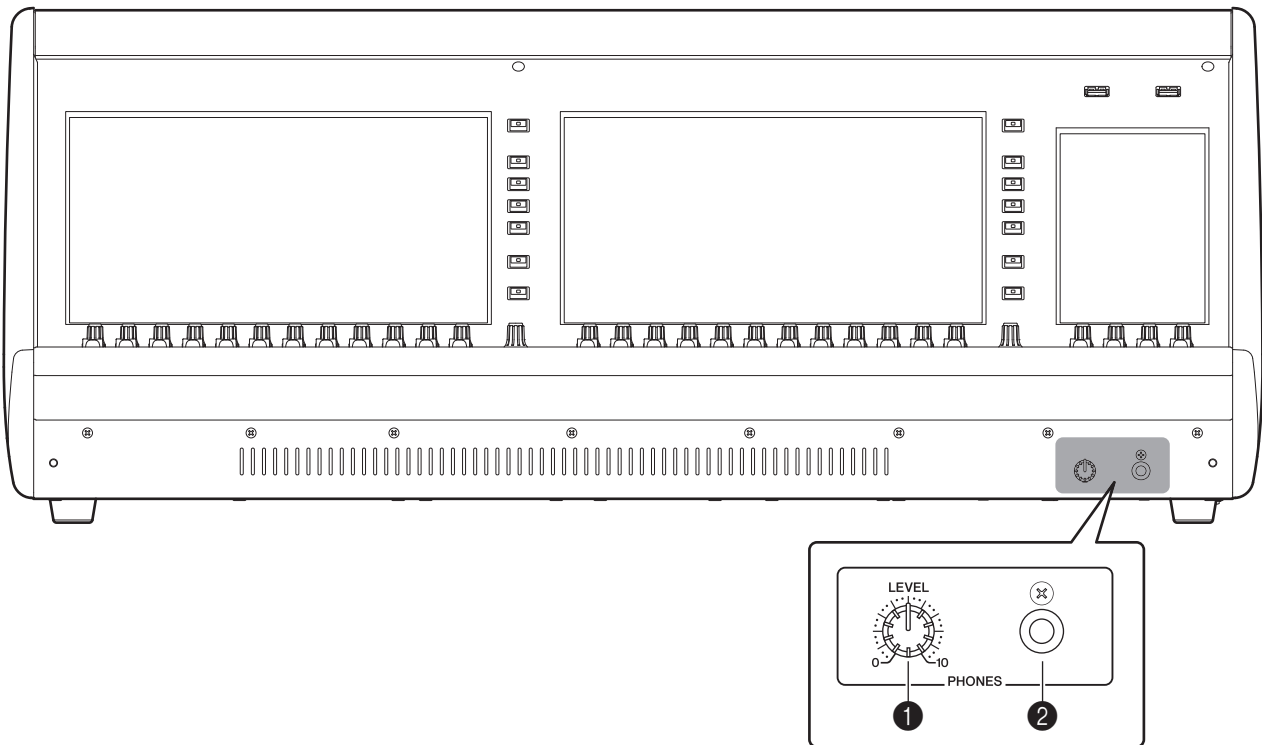
Sie können das Gerät von unterstützter Anwendungssoftware aus steuern, z. B. von DM7 Editor.

## HINWEIS

Zum Schutz vor elektromagnetischen Störungen sollten Sie ein STP-Kabel (Shielded Twisted Pair) verwenden.

### 16 Erdungsschraube

Jedes beiliegende Netzkabel besitzt einen dreipoligen Stecker. Wenn die Netzsteckdosen geerdet sind, ist dieses Produkt ordnungsgemäß über die Netzkabel geerdet. Durch eine ordnungsgemäße Erdung dieser Schraube werden Brumm- und Störgeräusche zusätzlich wirkungsvoll unterbunden.



**1 [PHONES LEVEL]**

Stellt den Signalpegel ein, der an der PHONES-Ausgangsbuchse ausgegeben wird.

**2 [PHONES]**

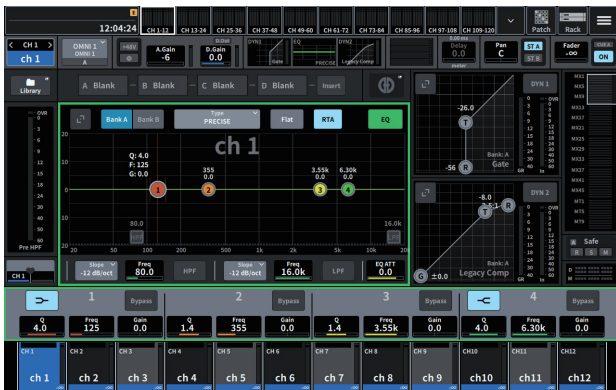
An dieser Kopfhörerbuchse können Sie das MONITOR- oder CUE-Signal hören.

# Touchscreens

## Betrachten der Touchscreens

### Bay-Bildschirme

Dies sind Touchscreens für Bay C und Bay L (nur DM7). Auf diesen Bildschirmen können Sie die Bildschirme verschiedener Interfaces anzeigen lassen, indem Sie die Parameter in der Menüleiste festlegen.




### Utility-Bildschirm

Dies ist ein Touchscreen für den Main-Bereich. Auf diesem Bildschirm können Sie den Status der Einheit ablesen und weitere Ansichten für Monitoring oder andere Betriebszwecke betrachten.



## Grundsätzliche Bedienung der Touchscreens

### Umschalten zwischen den Bildschirmen

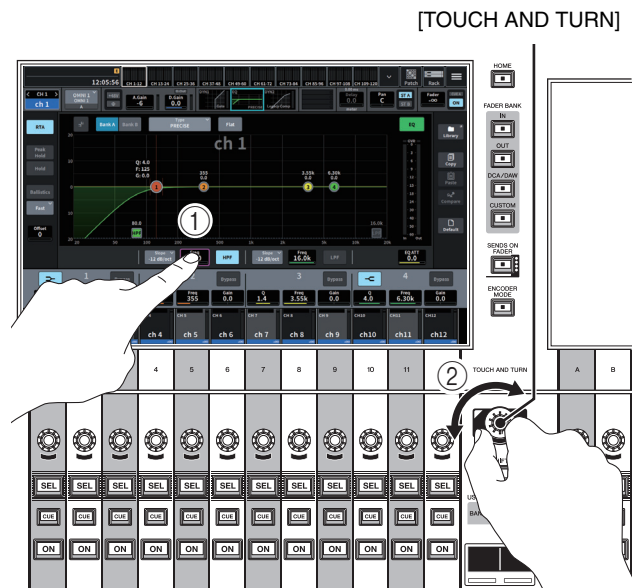
Berühren Sie  in der oberen rechten Ecke des Bay-Bildschirms, um die Menüleiste anzuzeigen. Berühren Sie eine der gewünschten Schaltflächen in der Menüleiste, um auf den entsprechenden Bildschirm umzuschalten. Berühren Sie im Utility-Bildschirm die gewünschte Schaltfläche auf dem HOME-Bildschirm, um zum entsprechenden Bildschirm zu wechseln. Berühren Sie die HOME-Schaltfläche, um zum HOME-Bildschirm zurückzukehren.

### HINWEIS

Der ausgewählte Bereich, markiert durch einen rosafarbenen Rahmen, enthält einen Parameter, der mit [TOUCH AND TURN] gesteuert werden kann.

### Steuern der Parameter mit Hilfe von [TOUCH AND TURN] (7 auf Seite 11)

Tippen Sie auf den gewünschten Parameter, um ihn auszuwählen (1), und verwenden Sie dann die [TOUCH AND TURN]-Schaltfläche, um den Parameter (2) einzustellen. Der ausgewählte Parameter ist rosafarben umrahmt.



### Scrollen

Bei Bildschirmen, die einen Rollbalken besitzen, gleiten Sie mit einem Finger nach oben, unten, links oder rechts, um den Bildschirm zu scrollen.

Durch Wischen auf dem Bildschirm können Sie schnell scrollen.

Sie können den Bildschirm auch wie folgt bearbeiten: Weitere Informationen hierzu finden Sie im Referenzhandbuch des DM7.

- **Zwei Finger zusammenführen oder spreizen**  
Sie können diese Technik verwenden, um Q (die Güte) beim EQ einzustellen.
- **Mit drei Fingern nach oben und unten gleiten**  
Mit dieser Technik können Sie die Absenkung/Anhebung des EQ-Gain für mehrere Bänder gleichzeitig einstellen.
- **Mit vier Fingern nach oben und unten gleiten / Drei Finger zusammenführen oder spreizen**  
Sie können diese Technik verwenden, um den Anteil der EQ-Gain-Einstellung über mehrere Bänder hinweg zu vergrößern oder zu verringern.

# Einbau optionaler Karten

## Installieren einer PY-Karte

Bevor Sie eine PY-Karte installieren, sollten Sie auf der globalen Website von Yamaha Pro Audio prüfen, ob Ihr DM7 Ihre Karte unterstützt.

<https://www.yamahaproaudio.com/>

1. Vergewissern Sie sich, dass dieses Produkt ausgeschaltet ist.

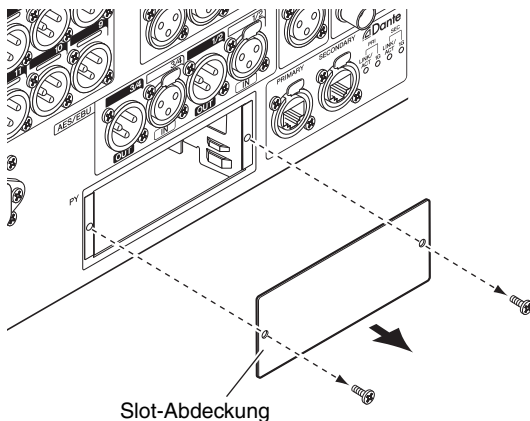


### VORSICHT

Ein- oder Ausbau einer Karte bei eingeschaltetem Gerät kann zu Ausfall oder elektrischem Schlag führen.

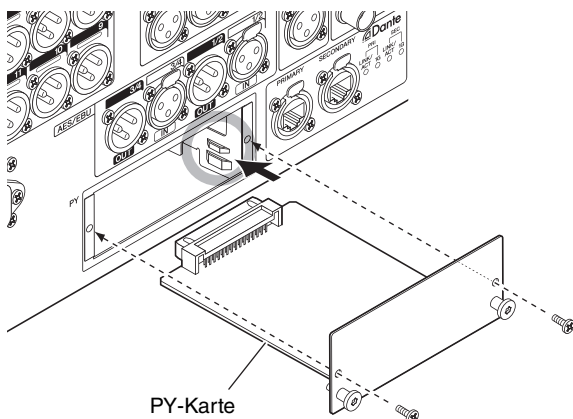
2. Lösen Sie die Schrauben, mit denen die [PY]-Slot-Abdeckung befestigt ist, und entfernen Sie diese.

Die entfernten Schrauben werden wiederverwendet, um die PY-Karte zu installieren. Bewahren Sie die Abdeckung an einem sicheren Ort auf.



3. Richten Sie die Kanten der PY-Karte auf die Führungsschienen im Slot aus, und führen Sie dann die PY-Karte in den Slot ein.

Drücken Sie die PY-Karte ganz in den Slot hinein, so dass der Stecker am Ende der PY-Karte sicher im Anschluss innerhalb des Slots steckt.



### ACHTUNG

Beim Einsetzen der PY-Karten richten Sie beide Kanten der PY-Karte an den Führungsschienen im Steckplatz des Host-Geräts aus.

4. Befestigen Sie die PY-Karte mit den in Schritt 2 entfernten Schrauben.

Verwenden Sie die Karte nur dann, wenn sie mit den Schrauben sicher befestigt ist. Es können Ausfälle oder Fehlfunktionen auftreten, falls die PY-Karte nicht richtig festgeschraubt wird.

## Ausbau der PY-Karte

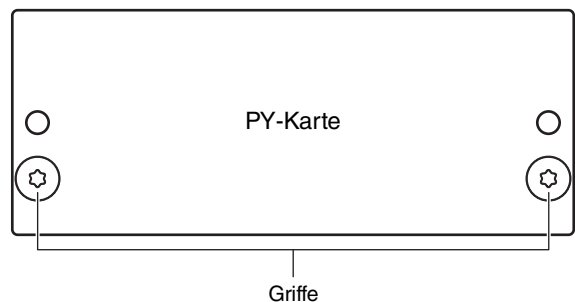
1. Vergewissern Sie sich, dass dieses Produkt ausgeschaltet ist.



### VORSICHT

Ein- oder Ausbau einer Karte bei eingeschaltetem Gerät kann zu Ausfall oder elektrischem Schlag führen.

2. Lösen und entfernen Sie die Schrauben, mit denen die PY-Karte gehalten wird.
3. Ziehen Sie die Karte zu sich hin, indem Sie die PY-Karte an den hakenförmigen Griffen (siehe folgende Abbildung) ergreifen.



4. Setzen Sie die aufbewahrte Abdeckung wieder auf und befestigen Sie sie mit den Schrauben.

Verwenden Sie das Gerät nicht ohne montierte Slot-Abdeckung. Dadurch können Funktionsausfall oder Fehlfunktionen auftreten.




# Einstellen der internen Clock

In diesem Abschnitt wird erläutert, wie Sie Datum und Uhrzeit der eingebauten Uhr einstellen und Datum- und Zeitformate auswählen können.

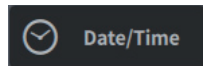
Das Datum und die Uhrzeit, die Sie hier angeben, wirken sich auf den für Szenen verwendeten Zeitstempel oder das Speichern oder Laden von Dateien aus.

## 1. Tippen Sie auf die Setup-Schaltfläche in der Menüleiste rechts auf dem Bay-Bildschirm.

Wenn die Menüleiste nicht angezeigt wird, tippen Sie auf  in der oberen rechten Ecke des Bildschirms, um die Menüleiste aufzurufen.

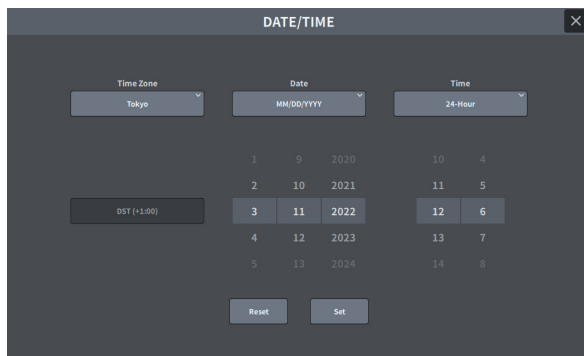


## 2. Tippen Sie auf die Datum/Uhrzeit-Schaltfläche.



Der DATE/TIME-Bildschirm erscheint.

## 3. Wählen Sie auf dem DATE/TIME-Bildschirm eine Zeitzone und ein Datums- und Zeitanzeigeformat aus.



Sie können aus folgenden Anzeigeformaten auswählen. Schalten Sie die Zahlen auf-/abwärts, um Datum und Uhrzeit einzustellen.

### • Datum

MM/DD/YYYY (Monat/Tag/Jahr)  
DD/MM/YYYY (Tag/Monat/Jahr)  
YYYY/MM/DD (Jahr/Monat/Tag)

### • Uhrzeit

24-Std. (Stunden werden im Bereich von 0–23 angezeigt.)  
12-Std. (Stunden werden im Bereich von AM0–AM11 und PM0–PM11 angezeigt.)

## 4. Wenn Sie alles fertig eingestellt haben, tippen Sie auf die Set-Schaltfläche. Um zu den vorherigen Datums- und Zeiteinstellungen zurückzuschalten, tippen Sie auf die Reset-Schaltfläche.



# Wiederherstellen der werksseitig programmierten Einstellungen (Initialisierung)

Wenn im internen Speicher der Einheit ein Fehler auftritt, oder wenn Sie das Passwort vergessen haben und die Einheit sich nicht bedienen lässt, können Sie mit der folgenden Verfahrensweise den internen Speicher initialisieren.

## ACHTUNG

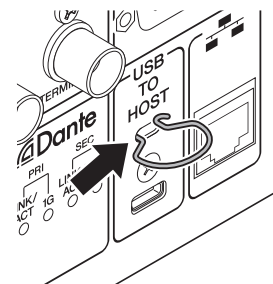
Wenn Sie den Arbeitsspeicher initialisieren, werden alle Inhalte des Speichers unwiederbringlich gelöscht. Gehen Sie mit Vorsicht vor, wenn Sie die folgenden Schritte ausführen.

1. Drücken und halten Sie die [SEL]-Taste für Kanal D im Main-Bereich, während Sie das Gerät einschalten.
2. Sobald sich der MAINTENANCE-Bildschirm im Utility-Bildschirm öffnet, tippen Sie auf die **Gesamten Speicher initialisieren**-Taste. Das System kehrt zu den Werkseinstellungen zurück.

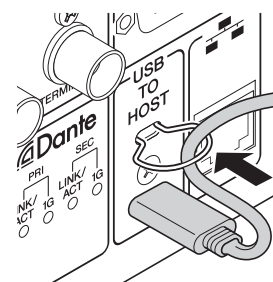
# Anbringen des Kabelhakens

Es ist ein Kabelhaken vorgesehen, um ein versehentliches Abziehen des USB-Kabels zu verhindern. Der Haken kann wie folgt installiert werden.

1. Haken Sie ein Ende des mitgelieferten Kabelhakens an einer Seite des Sicherheitsschlitzes oberhalb der [USB TO HOST]-Buchse an der Rückseite ein.




2. Stecken Sie das andere Ende des Hakens in die andere Seite des Sicherheitsschlitzes.
3. Führen Sie das USB-Kabel durch den Haken und schließen es an der USB-Buchse an.



# Einbau des Rack-Montage-Kits (DM7 COMPACT)

Sie können das gesondert erhältliche Rack-Montage-Kit RK1 am DM7 COMPACT befestigen und es in einem Rack oder in einer installierten Anlage montieren.

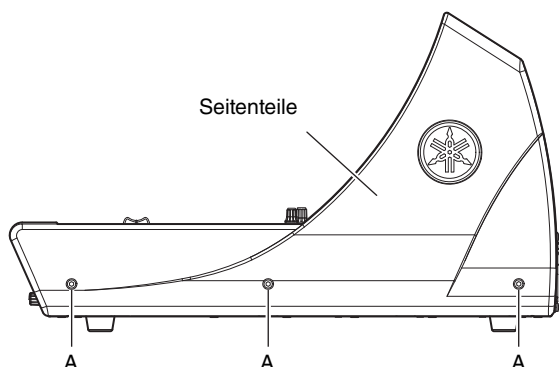
## 1. Vergewissern Sie sich, dass das Gerät ausgeschaltet ist.

	<b>VORSICHT</b>
<p>Bei der Montage des Rack-Montage-Kits RK1 müssen Sie das Gerät an den Netzschaltern ausschalten, und Sie müssen die mit dem RK1 gelieferten Schrauben verwenden. Anderenfalls kann ein Bauteilausfall oder ein Stromschlag auftreten.</p>	

## 2. Entfernen Sie die Schrauben (A) an den Seitenteilen, um diese abzunehmen.

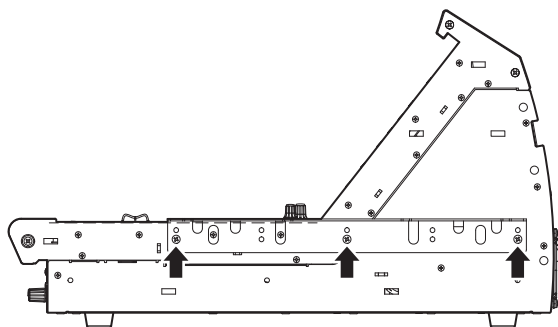
### HINWEIS

Bewahren Sie die Schrauben der abgebauten Seitenteile zusammen mit diesen auf.



## 3. Verwenden Sie zur Befestigung der RK1-Hardware die im Lieferumfang enthaltenen Schrauben.

Ziehen Sie die Schrauben an drei Stellen fest, wie in der Abbildung unten durch die Pfeile dargestellt.



## 4. Befestigen Sie die Hardware an der anderen Seite auf die gleiche Weise.

## Vorsichtsmaßnahmen für die Rack-Montage

Der Betrieb dieses Gerätes wird für einen Temperaturbereich innerhalb von 0–40 °C garantiert. Wenn Sie dieses Gerät zusammen mit anderen Geräten in einem Rack nach EIA-Standard montieren, trägt die von jedem Gerät erzeugte Wärme zur Temperaturerhöhung im Rack bei, was dazu führen kann, dass das Gerät nicht die volle Leistung erreicht. Bei der Rack-Montage des Geräts sollten Sie immer folgende Bedingungen erfüllen, um Wärmestaus zu vermeiden:

- Lassen Sie mindestens 14 HE Platz für das Gerät (ohne Kabelverbindungen).
- Wenn Sie das Gerät zusammen mit Leistungsverstärkern, die eine beträchtliche Wärme erzeugen können, in einem Rack montieren, lassen Sie ausreichend Platz zwischen diesem und anderen Geräten. Sorgen Sie in solchen Räumen für ausreichende Belüftung, indem Sie z. B. eine Lüftereinheit installieren, oder lassen Sie die freien Rack-Einheiten offen.
- Um einen ausreichenden Luftstrom zu gewährleisten, lassen Sie die Rückseite des Racks offen und stellen Sie es mindestens 10 cm von Wänden, von der Decke oder anderen Flächen entfernt auf. Wenn die Rückseite des Racks nicht offengelassen werden kann, installieren Sie eine handelsübliche Lüftereinheit oder eine ähnliche Zwangsbelüftung, um einen ausreichenden Luftstrom sicherzustellen. Wenn eine Lüftereinheit eingebaut wurde, kann in einigen Fällen das Schließen der Rückseite des Racks eine höhere Kühlwirkung haben. Weitere Informationen finden Sie in den Benutzerhandbüchern des Racks und/oder der Lüftereinheit.

# Anhang

## Allgemeine Technische Daten

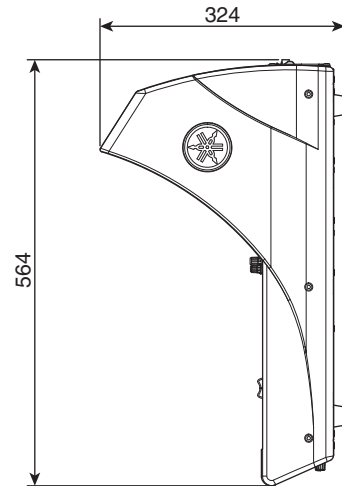
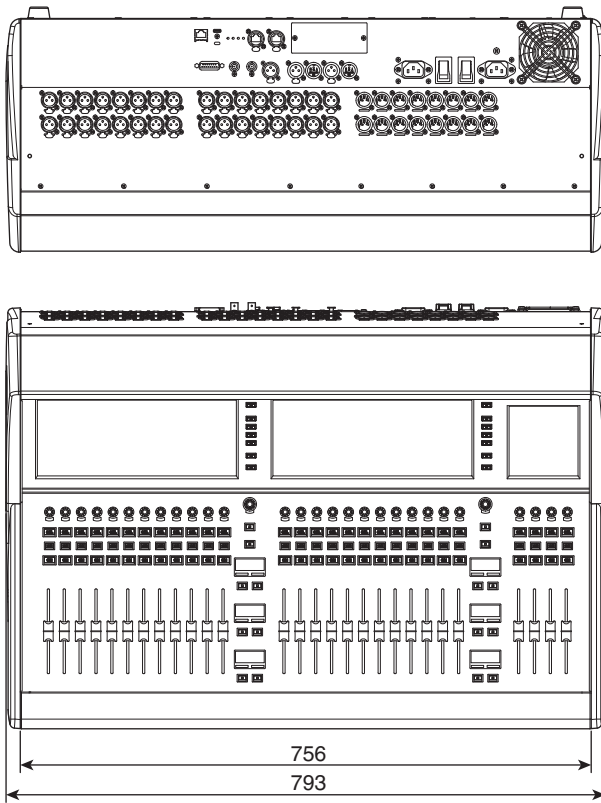
<b>Mischkapazität</b>		DM7: 120 Eingänge, 48 MIX + 12 MATRIX + 2 STEREO DM7 COMPACT: 72 Eingänge, 48 MIX + 12 MATRIX + 2 STEREO
<b>Sampling-Frequenz</b>	<b>Externe Clock</b>	<b>Frequenzbereich</b> 48 kHz / 96 kHz ±200 ppm
	<b>Interne Clock</b>	<b>Frequenz</b> 48 kHz / 96 kHz
<b>Signalverzögerung</b>		Weniger als 1,5 ms, INPUT bis OMNI OUT @ Fs = 96 kHz
<b>Anzeige</b>		DM7 12,1"-Multi-Touch Screen × 2, 7" Multi-Touch Screen × 1 DM7 COMPACT 12,1"-Multi-Touch Screen × 1, 7" Multi-Touch Screen × 1
<b>Fader</b>		DM7: Berührungsempfindliche 100-mm-Motorfader × 28 DM7 COMPACT: Berührungsempfindliche 100-mm-Motorfader × 16
<b>Leistungsbedarf</b>		100–240 V, 50/60 Hz
<b>Stromverbrauch</b>		240 W
<b>Abmessungen</b>	<b>B × H × T</b>	DM7: 793 mm x 324 mm x 564 mm (einschließlich Gummifüßen) DM7 COMPACT: 468 mm x 324 mm x 564 mm (einschließlich Gummifüßen)
<b>Gewicht</b>		DM7: 23,5 kg DM7 COMPACT: 16,5 kg
<b>NC-Wert *1</b>	<b>Lüftergeschwindigkeit LOW</b>	NC=20
	<b>Lüftergeschwindigkeit HIGH</b>	NC=30
<b>Betriebstemperaturbereich</b>		Min.: 0 °C, Max.: 40 °C
<b>Zulässiger Temperaturbereich (Lagerung)</b>		Min.: -20 °C, Max.: 60 °C
<b>Zubehör</b>		Bedienungsanleitung, Netzkabel × 2, Staubabdeckung, Kabelhaken, Nuendo Live and VST Rack Elements Download Information (Infoblatt)
<b>Optionale Zubehörteile</b>		DM7: PY-Karten, DM7 CONTROL (CTL-DM7) DM7 COMPACT: PY-Karten, DM7 CONTROL (CTL-DM7), Rack-Montage-Kit RK1

\*1. Gemessen 30 cm in horizontaler und in vertikaler Richtung vom Gerät entfernt (Vorderseite).

Der Inhalt dieser Bedienungsanleitung gilt für die neuesten technischen Daten zum Zeitpunkt der Veröffentlichung. Um die neueste Version der Anleitung zu erhalten, rufen Sie die Website von Yamaha auf und laden Sie dann die Datei mit der Bedienungsanleitung herunter.

# Abmessungen

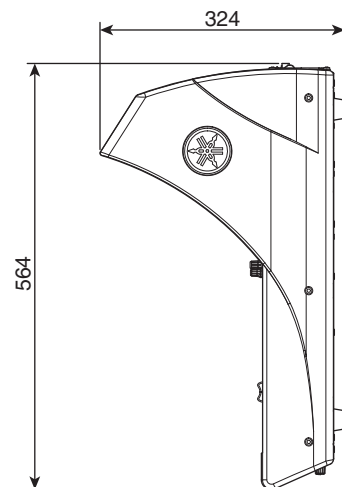
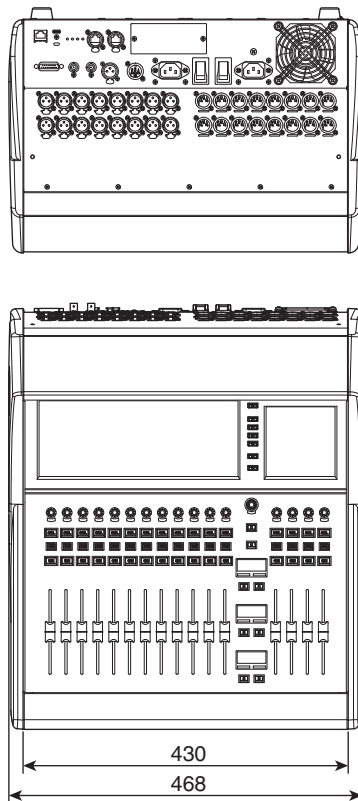
## DM7



Annähernder Munsell-Wert der Außenfarbe: N2.25

Einheit: mm

## DM7 COMPACT



Annähernder Munsell-Wert der Außenfarbe: N2.25

Einheit: mm

## Hinweis für den Zugriff auf Quellcode

---

In einem Zeitraum von bis zu drei Jahren nach endgültiger Auslieferung können Sie von Yamaha den Quellcode für alle Teile des Produkts anfordern, die der GNU General Public License und der GNU Lesser General Public License / RealNetworks Public Source License unterliegen, indem Sie ein Schreiben an folgende Adresse richten:

10-1 Nakazawa-cho, Naka-ku, Hamamatsu, 430-8650, JAPAN  
Marketing- und Vertriebsabteilung, Professional Audio Division, Audio Products Business Unit, Yamaha Corporation

Der Quellcode wird kostenlos zur Verfügung gestellt; es kann jedoch sein, dass wir Sie bitten, Yamaha für die durch die Lieferung entstandenen Kosten zu entschädigen. Der Quellcode kann von folgendem URL aus heruntergeladen werden:

<https://www.yamahaproaudio.com/>

- Bedenken Sie bitte, dass wir keine Verantwortung für Schäden übernehmen, die aus Änderungen (Hinzufügung/Löschung) an der Software für dieses Produkt entstehen, die von Dritten außer Yamaha selbst (oder von Yamaha hierfür autorisierten Parteien) vorgenommen wurden.
- Beachten Sie, dass die Weiternutzung des Quellcodes, der von Yamaha für die Public Domain freigegeben wurde, nicht garantiert wird. Yamaha übernimmt keine Verantwortung für den Quellcode.

## ADDRESS LIST

### NORTH AMERICA

#### CANADA

**Yamaha Canada Music Ltd.**  
135 Milner Avenue, Toronto, Ontario,  
M1S 3R1, Canada  
Tel: +1-416-298-1311

#### U.S.A.

**Yamaha Corporation of America**  
6600 Orangethorpe Avenue, Buena Park, CA  
90620, U.S.A.  
Tel: +1-714-522-9011

### CENTRAL & SOUTH AMERICA

#### MEXICO

**Yamaha de México, S.A. de C.V.**  
Av. Insurgentes Sur 1647 Piso 9, Col. San José  
Insurgentes, Delegación Benito Juárez, CDMX,  
C.P. 03900, México  
Tel: +52-55-5804-0600

#### BRAZIL

**Yamaha Musical do Brasil Ltda.**  
Praça Professor José Lannes, 40-Cjs 21 e 22,  
Brooklin Paulista Novo CEP 04571-100 – São  
Paulo – SP, Brazil  
Tel: +55-11-3704-1377

#### ARGENTINA

**Yamaha Music Latin America, S.A.,  
Sucursal Argentina**  
Olga Cossettini 1553, Piso 4 Norte,  
Madero Este-C1107CEK,  
Buenos Aires, Argentina  
Tel: +54-11-4119-7000

#### PANAMA AND OTHER LATIN AMERICAN/CARIBBEAN REGIONS

**Yamaha Music Latin America, S.A.**  
Edif. Torre Banco General, Piso 7, Urbanización  
Marbella, Calle 47 y Aquilino de la Guardia,  
Ciudad de Panamá, República de Panamá  
Tel: +507-269-5311

### EUROPE

#### THE UNITED KINGDOM/IRELAND

**Yamaha Music Europe GmbH (UK)**  
Sherbourne Drive, Tilbrook, Milton Keynes,  
MK7 8BL, U.K.  
Tel: +44-1908-366700

#### GERMANY

**Yamaha Music Europe GmbH**  
Siemensstrasse 22-34, 25462 Rellingen, Germany  
Tel: +49-4101-303-0

#### SWITZERLAND/LIECHTENSTEIN

**Yamaha Music Europe GmbH, Branch  
Switzerland in Thalwil**  
Seestrasse 18a, 8800 Thalwil, Switzerland  
Tel: +41-44-3878080

#### AUSTRIA/BULGARIA/ CZECH REPUBLIC/HUNGARY/ ROMANIA/SLOVAKIA/SLOVENIA

**Yamaha Music Europe GmbH  
Branch Austria**  
Schleiergasse 20, 1100 Wien, Austria  
Tel: +43-1-60203900

#### POLAND

**Yamaha Music Europe  
Sp.z o.o. Oddział w Polsce**  
ul. Młynarska 48, 01-171 Warszawa, Poland  
Tel: +48-22-880-08-88

#### MALTA

**Olimpus Music Ltd.**  
Valletta Road, Mosta MST9010, Malta  
Tel: +356-2133-2093

### NETHERLANDS/BELGIUM/ LUXEMBOURG

**Yamaha Music Europe Branch Benelux**  
Wattbaan 1 3439ML Nieuwegein, The Netherlands  
Tel: +31-347-358040

#### FRANCE

**Yamaha Music Europe**  
7 rue Ambroise Croizat, Zone d'activités de Pariest,  
77183 Croissy-Beaubourg, France  
Tel: +33-1-6461-4000

#### ITALY

**Yamaha Music Europe GmbH, Branch Italy**  
Via Tinelli N.67/69 20855 Gerno di Lesmo (MB),  
Italy  
Tel: +39-039-9065-1

#### SPAIN/PORTUGAL

**Yamaha Music Europe GmbH Ibérica, Sucursal  
en España**  
Ctra. de la Coruña km. 17,200, 28231  
Las Rozas de Madrid, Spain  
Tel: +34-91-639-88-88

#### GREECE

**Philippos Nakas S.A. The Music House**  
19th klm. Leof. Lavriou 190 02 Peania – Attiki,  
Greece  
Tel: +30-210-6686168

#### SWEDEN/FINLAND/ICELAND

**Yamaha Music Europe GmbH Germany Filial  
Scandinavia**  
JA Wettergrensgata 1, 400 43 Göteborg, Sweden  
Tel: +46-31-89-34-00

#### DENMARK

**Yamaha Music Denmark,  
Filial of Yamaha Music Europe GmbH, Tyskland**  
Generatorvej 8C, ST. TH. , 2860 Søborg, Denmark  
Tel: +45-44-92-49-00

#### NORWAY

**Yamaha Music Europe GmbH Germany -  
Norwegian Branch**  
c/o Box 30053, 400 43 Göteborg, Sweden  
Tel: +47-6716-7800

#### CYPRUS

**Yamaha Music Europe GmbH**  
Siemensstrasse 22-34, 25462 Rellingen, Germany  
Tel: +49-4101-303-0

#### RUSSIA

**Yamaha Music (Russia) LLC.**  
Room 37, entrance 7, bld. 7, Kievskaya street,  
Moscow, 121059, Russia  
Tel: +7-495-626-5005

#### OTHER EUROPEAN REGIONS

**Yamaha Music Europe GmbH**  
Siemensstrasse 22-34, 25462 Rellingen, Germany  
Tel: +49-4101-3030

### AFRICA

**Yamaha Music Gulf FZE**  
JAFZA-16, Office 512, P.O.Box 17328,  
Jebel Ali FZE, Dubai, UAE  
Tel: +971-4-801-1500

### MIDDLE EAST

#### TURKEY

**Ertekin Elektronik tic. ve san. as**  
Kagithane Ofis ParkBaglar Cad.  
No: 14 D/6 Kagithane 34406  
ISTANBUL / TÜRKIYE  
Tel: +90-212-312-24-24

#### OTHER REGIONS

**Yamaha Music Gulf FZE**  
JAFZA-16, Office 512, P.O.Box 17328,  
Jebel Ali FZE, Dubai, UAE  
Tel: +971-4-801-1500

### ASIA

#### MAINLAND CHINA

**Yamaha Music & Electronics (China) Co.,Ltd.**  
2F, Yunhedasha, 1818 Xinzha-lu, Jingan-qu,  
Shanghai, China  
Tel: +86-400-051-7700

#### INDIA

**Yamaha Music India Private Limited**  
P-401, JMD Megapolis, Sector-48, Sohna Road,  
Gurugram-122018, Haryana, India  
Tel: +91-124-485-3300

#### INDONESIA

**PT Yamaha Musik Indonesia Distributor**  
Yamaha Music Center Bldg. Jalan Jend. Gatot  
Subroto Kav. 4, Jakarta 12930, Indonesia  
Tel: +62-21-520-2577

#### KOREA

**Yamaha Music Korea Ltd.**  
11F, Prudential Tower, 298, Gangnam-daero,  
Gangnam-gu, Seoul, 06253, Korea  
Tel: +82-2-3467-3300

#### MALAYSIA

**Yamaha Music (Malaysia) Sdn. Bhd.**  
No.8, Jalan Perbandaran, Kelana Jaya, 47301  
Petaling Jaya, Selangor, Malaysia  
Tel: +60-3-78030900

#### SINGAPORE

**Yamaha Music (Asia) Private Limited**  
Block 202 Hougang Street 21, #02-00,  
Singapore 530202, Singapore  
Tel: +65-6740-9200

#### TAIWAN

**Yamaha Music & Electronics Taiwan Co.,Ltd.**  
2F., No.1, Yuandong Rd., Banqiao Dist.,  
New Taipei City 22063, Taiwan  
Tel: +886-2-7741-8888

#### THAILAND

**Siam Music Yamaha Co., Ltd.**  
3, 4, 15, 16th Fl., Siam Motors Building,  
891/1 Rama 1 Road, Wangmai,  
Pathumwan, Bangkok 10330, Thailand  
Tel: +66-2215-2622

#### VIETNAM

**Yamaha Music Vietnam Company Limited**  
15th Floor, Nam A Bank Tower, 201-203 Cach  
Mang Thang Tam St., Ward 4, Dist.3,  
Ho Chi Minh City, Vietnam  
Tel: +84-8-3818-1122

#### OTHER ASIAN REGIONS

<http://asia.yamaha.com/>

### OCEANIA

#### AUSTRALIA

**Yamaha Music Australia Pty. Ltd.**  
Level 1, 80 Market Street, South Melbourne,  
VIC 3205, Australia  
Tel: +61-3-9693-5111

#### REGIONS AND TRUST TERRITORIES IN PACIFIC OCEAN

<http://asia.yamaha.com/>

Head Office/Manufacturer: Yamaha Corporation 10-1, Nakazawa-cho, Naka-ku, Hamamatsu, 430-8650, Japan

Importer (European Union): Yamaha Music Europe GmbH Siemensstrasse 22-34, 25462 Rellingen, Germany

Importer (United Kingdom): Yamaha Music Europe GmbH (UK) Sherbourne Drive, Tilbrook, Milton Keynes, MK7 8BL, United Kingdom

PA59

# ANMERKUNGEN

Yamaha Pro Audio global website  
<https://www.yamahaproaudio.com/>  
Yamaha Downloads  
<https://download.yamaha.com/>

© 2023 Yamaha Corporation  
Published 03/2023  
LBEM-A0



VFJ1460