

# YDP-123

## Digital piano

### Owner's Manual Bedienungsanleitung Mode d'emploi Manual de instrucciones

Before using the YDP-123, be sure to read "Precautions,, on pages 6-7.  
Achten Sie darauf, vor Einsatz des YDP-123 die "Vorsichtsmassnahmen,, auf Seite 6-7 durchzulesen.

Avant d'utiliser le YDP-123, lire attentivement la section «Precautions d'usage» aux pages 6-7.

Antes de utilizar el YDP-123, lea las "Precauciones,, que debe tener en cuenta en las páginas 6-7.

#### IMPORTANT

##### Check your power supply

Make sure that your local AC mains voltage matches the voltage specified on the name plate on the bottom panel. In some areas a voltage selector may be provided on the bottom panel of the main keyboard unit near the power cord. Make sure that the voltage selector is set for the voltage in your area. The voltage selector is set at 240V when the unit is initially shipped. To change the setting use a "minus" screwdriver to rotate the selector dial so that the correct voltage appears next to the pointer on the panel.

#### WICHTIG

##### Überprüfung der Stromversorgung

Vergewissern Sie sich vor dem Anschließen an das Stromnetz, daß die örtliche Netzspannung den Betriebsspannungswerten auf dem Typenschild an der Unterseite des Instruments entspricht. In bestimmten Verkaufsgebieten ist das Instrument mit einem Spannungswähler an der Unterseite neben der Netzkabeldurchführung ausgestattet. Falls vorhanden, muß der Spannungswähler auf die örtliche Netzspannung eingestellt werden. Der Spannungswähler wurde werkseitig auf 240 V voreingestellt. Zum Verstellen drehen Sie den Spannungsregler mit einem Schlitzschraubendreher, bis der Zeiger auf den korrekten Spannungswert weist.

#### IMPORTANT

##### Contrôler la source d'alimentation

Vérifiez que la tension spécifiée sur le panneau inférieur correspond à la tension du secteur. Dans certaines régions, l'instrument peut être équipé d'un sélecteur de tension situé sur le panneau inférieur du clavier à proximité du cordon d'alimentation.

Vérifiez que ce sélecteur est bien réglé en fonction de la tension secteur de votre région. Le sélecteur de tension est réglé sur 240 V au départ d'usine. Pour modifier ce réglage, utilisez un tournevis à lame plate pour tourner le sélecteur afin de mettre l'indication correspondant à la tension de votre région vis à vis du repère triangulaire situé sur le panneau.

#### IMPORTANTE

##### Verifique la alimentación de corriente

Asegúrese de que tensión de alimentación de CA de su área corresponde con la tensión especificada en la placa de características del panel inferior. En algunas zonas puede haberse incorporado un selector de tensión en el panel inferior de la unidad del teclado principal, cerca del cable de alimentación. Asegúrese de que el selector de tensión esté ajustado a la tensión de su área. El selector de tensión se ajusta a 240V cuando la unidad sale de fábrica. Para cambiar el ajuste, emplee un destornillador de cabeza "recta" para girar el selector de modo que aparezca la tensión correcta al lado del indicador del panel.

ENGLISH

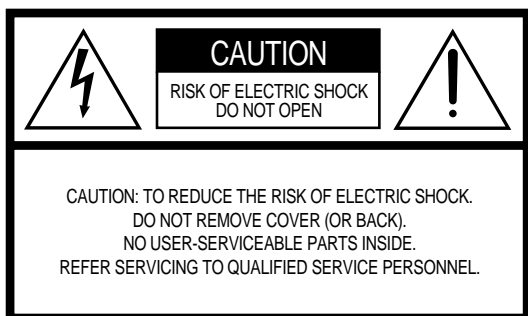
DEUTSCH

FRANÇAIS

ESPAÑOL

# SPECIAL MESSAGE SECTION

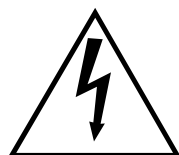
**PRODUCT SAFETY MARKINGS:** Yamaha electronic products may have either labels similar to the graphics shown below or molded/stamped facsimiles of these graphics on the enclosure. The explanation of these graphics appears on this page. Please observe all cautions indicated on this page and those indicated in the safety instruction section.



See bottom of Keyboard enclosure for graphic symbol markings.



The exclamation point within the equilateral triangle is intended to alert the user to the presence of important operating and maintenance (servicing) instructions in the literature accompanying the product.



The lightning flash with arrowhead symbol, within the equilateral triangle, is intended to alert the user to the presence of uninsulated “dangerous voltage” within the product’s enclosure that may be of sufficient magnitude to constitute a risk of electrical shock.

**IMPORTANT NOTICE:** All Yamaha electronic products are tested and approved by an independent safety testing laboratory in order that you may be sure that when it is properly installed and used in its normal and customary manner, all foreseeable risks have been eliminated. DO NOT modify this unit or commission others to do so unless specifically authorized by Yamaha. Product performance and/or safety standards may be diminished. Claims filed under the expressed warranty may be denied if the unit is/has been modified. Implied warranties may also be affected.

**SPECIFICATIONS SUBJECT TO CHANGE:** The information contained in this manual is believed to be correct at the time of printing. However, Yamaha reserves the right to change or modify any of the specifications without notice or obligation to update existing units.

**ENVIRONMENTAL ISSUES:** Yamaha strives to produce products that are both user safe and environmentally friendly. We sincerely believe that our products and the production methods used to produce them, meet these goals. In keeping with both the letter and the spirit of the law, we want you to be aware of the following:

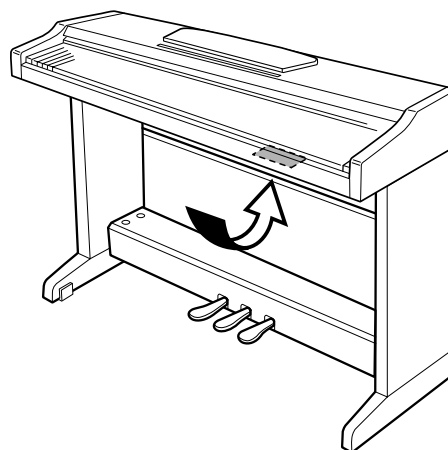
**Battery Notice:** This product MAY contain a small non-rechargeable battery which (if applicable) is soldered in place. The average life span of this type of battery is approximately five years. When replacement becomes necessary, contact a qualified service representative to perform the replacement.

**Warning:** Do not attempt to recharge, disassemble, or incinerate this type of battery. Keep all batteries away from children. Dispose of used batteries promptly and as regulated by applicable laws. Note: In some areas, the servicer is required by law to return the defective parts. However, you do have the option of having the servicer dispose of these parts for you.

**Disposal Notice:** Should this product become damaged beyond repair, or for some reason its useful life is considered to be at an end, please observe all local, state, and federal regulations that relate to the disposal of products that contain lead, batteries, plastics, etc.

**NOTICE:** Service charges incurred due to lack of knowledge relating to how a function or effect works (when the unit is operating as designed) are not covered by the manufacturer’s warranty, and are therefore the owners responsibility. Please study this manual carefully and consult your dealer before requesting service.

**NAME PLATE LOCATION:** The graphic below indicates the location of the name plate. The model number, serial number, power requirements, etc., are located on this plate. You should record the model number, serial number, and the date of purchase in the spaces provided below and retain this manual as a permanent record of your purchase.



**Model** \_\_\_\_\_

**Serial No.** \_\_\_\_\_

**Purchase Date** \_\_\_\_\_

Vielen Dank, daß Sie sich für den Kauf des Digitalpianos YDP-123 von Yamaha entschieden haben! Wir empfehlen Ihnen, diese Anleitung aufmerksam zu lesen, damit Sie die weiterentwickelten und praktischen Funktionen des YDP-123 voll ausnutzen können.

Außerdem empfehlen wir Ihnen, dieses Handbuch an einem sicheren und leicht zugänglichen Ort aufzubewahren, um später darin nachschlagen zu können.

# Über diese Bedienungsanleitung

Diese Bedienungsanleitung besteht aus drei Hauptabschnitten: „Einführung“, „Referenzteil“ und „Anhang“ (Appendix).

## ■ Einführung (Seite 2):

Lesen Sie dieses Kapitel bitte zuerst.

## ■ Referenzteil (Seite 13):

In diesem Kapitel wird erklärt, wie die Detaileinstellungen der verschiedenen Funktionen des YDP-123 vorgenommen werden.

## ■ Anhang (Appendix) (Seite 33):

In diesem Abschnitt finden Sie Referenzmaterial.

\* Die Abbildungen der Steuerungen in dieser Bedienungsanleitung dienen lediglich der Illustration, das Aussehen der tatsächlichen Steuerungen an Ihrem Instrument kann davon leicht abweichen.

### URHEBERRECHTLICHE HINWEISE

Dieses Produkt enthält und bündelt Computerprogramme und Inhalte, die von Yamaha urheberrechtlich geschützt sind oder für die Yamaha die Lizenz zur Benutzung der urheberrechtlich geschützten Produkte von Dritten besitzt. Diese urheberrechtlich geschützten Materialien umfassen ohne Einschränkung alle Computer-Softwareanwendungen, MIDI-Dateien und WAVE-Daten. Jede nicht genehmigte Benutzung von solchen Programmen und Inhalten, die über den persönlichen Gebrauch hinausgeht, ist gemäß den entsprechenden Gesetzen nicht gestattet. Jede Verletzung des Urheberrechts wird strafrechtlich verfolgt. DAS ANFERTIGEN, WEITERGEBEN ODER VERWENDEN VON ILLEGALEN KOPIEN IST VERBOTEN.

### Warenzeichen:

- Apple und Macintosh sind Warenzeichen der Apple Computer, Inc.
- Windows ist ein eingetragenes Warenzeichen der Microsoft® Corporation.
- Alle weiteren Warenzeichen sind Eigentum der jeweiligen Inhaber.

# Inhalt

## Introduction

SPECIAL MESSAGE SECTION.....	2
Über diese Bedienungsanleitung.....	3
Anwendungsverzeichnis .....	5
VORSICHTSMASSNAHMEN.....	6
Zubehör .....	8
Wartung .....	8
Leistungsmerkmale .....	9
Vor der Verwendung des YDP-123.....	10
Tastaturabdeckung.....	10
Notenablage.....	10
Einschalten des Instruments.....	11
Einstellen der Lautstärke .....	11
Gebrauch eines Kopfhörers.....	12

## Referenzteil

Teilebezeichnungen .....	14
Anhören der Demo-Songs .....	15
Anhören der 50 Preset Songs für Klavier ....	16
Auswählen und Spielen von Voices .....	17
Auswählen von Voices.....	17
Verwenden des Haltepedals.....	17
Klangvariationen – Reverb (Nachhall) .....	18
Kombinieren von zwei Voices (Dual-Modus) ....	19
Transponierung.....	20
Feinabstimmen der Tonhöhe.....	20
Verwenden des Metronoms .....	21
Informationen zu MIDI .....	23
Anschließen eines Computers .....	24
MIDI-Funktionen .....	26
Auswahl des MIDI-Sende-/Empfangskanals.....	26
Local Control ON/OFF (Lokalsteuerung ein/aus) .....	26
Program Change ON/OFF (Programmwechsel ein/aus) .....	27
Control Change ON/OFF (Controller-Änderungen ein/aus) .....	27
Fehlerbehandlung .....	28
Optionen & Erweiterungsmodule.....	28
Montage des Tastaturständers.....	29
Index.....	32

## Appendix

MIDI Data Format / MIDI-Datenformat / Format des données MIDI / Formato de datos MIDI.....	34
MIDI Implementation Chart.....	38
Specifications / Technische Daten / Caractéristiques techniques / Especificaciones.....	39

# Anwendungsverzeichnis

---

Verwenden Sie dieses Verzeichnis zur Suche nach Referenzseiten, die für einen bestimmten Verwendungszweck oder in einer bestimmten Situation von Nutzen sein können.

## Anhören

---

Anhören von Demo-Songs mit verschiedenen Voices..... „Anhören der Demo-Songs“ auf Seite 15  
Anhören von Songs aus den „50 Greats for the Piano“ .....„Anhören der 50 Preset Songs für Klavier“ auf Seite 16

## Spielen

---

Verwendung der drei Pedale ..... „Verwendung der Pedale“ auf Seite 17  
Wiedergabe einer Begleitung, die mit der Tonhöhe übereinstimmt .....„Transponierung“ auf Seite 20  
Feinabstimmung der Tonhöhe des ganzen Instruments beim Spielen auf dem YDP-123  
mit anderen Instrumenten oder zu Musik von CD..... „Feinabstimmen der Tonhöhe“ auf Seite 20

## Ändern von Voices

---

Anzeigen der Voice-Liste ..... „Auswählen von Voices“ auf Seite 17  
Simulieren eines Konzertsaals..... „Klangvariationen – Reverb (Nachhall)“ auf Seite 18  
Kombinieren von zwei Voices ..... „Kombinieren von zwei Voices (Dual-Modus)“ auf Seite 19

## Üben

---

Üben bei genauem und gleichmäßigem Tempo .....„Verwenden des Metronoms“ auf Seite 21

## Anschließen des YDP-123 an andere Geräte

---

Was ist MIDI? ..... „Informationen zu MIDI“ auf Seite 23  
Anschließen eines Computers .....„Anschließen eines Computers“ auf Seite 24

## Montage

---

Auf- und Abbau des YDP-123..... „Montage des Keyboardständers“ auf Seite 29–31

# VORSICHTSMASSNAHMEN

## BITTE SORGFÄLTIG DURCHLESEN, EHE SIE WEITERMACHEN

\* Heben Sie diese Anleitung sorgfältig auf, damit Sie später einmal nachschlagen können.



## WARNUNG

Befolgen Sie unbedingt die nachfolgend beschriebenen grundlegenden Vorsichtsmaßnahmen, um die Gefahr einer schwerwiegenden Verletzung oder sogar tödlicher Unfälle, von elektrischen Schlägen, Kurzschlüssen, Beschädigungen, Feuer oder sonstigen Gefahren zu vermeiden. Zu diesen Vorsichtsmaßnahmen gehören die folgenden Punkte, die jedoch keine abschließende Aufzählung darstellen:

### Netzanschluß/Netzkabel

- Verwenden Sie ausschließlich die für das Instrument vorgeschriebene richtige Netzspannung. Die erforderliche Spannung finden Sie auf dem Typenschild des Instruments.
- Prüfen Sie den Netzstecker in regelmäßigen Abständen und entfernen Sie eventuell vorhandenen Staub oder Schmutz, der sich angesammelt haben kann.
- Verwenden Sie ausschließlich die mitgelieferten Netzkabel/Stecker.
- Verlegen Sie das Netzkabel niemals in der Nähe von Wärmequellen, etwa Heizkörpern oder Heizstrahlern, biegen Sie es nicht übermäßig und beschädigen Sie es nicht auf sonstige Weise, stellen Sie keine schweren Gegenstände darauf und verlegen Sie es nicht an einer Stelle, wo jemand darauftreten, darüber stolpern oder etwas darüber rollen könnte.

### Öffnen verboten!

- Versuchen Sie nicht, das Instrument zu öffnen oder Teile im Innern zu zerlegen oder sie auf irgendeine Weise zu verändern. Das Instrument enthält keine Teile, die vom Benutzer gewartet werden könnten. Wenn das Instrument nicht richtig zu funktionieren scheint, benutzen Sie es auf keinen Fall weiter und lassen Sie es von einem qualifizierten Yamaha-Kundendienstfachmann prüfen.

### Gefahr durch Wasser

- Achten Sie darauf, daß das Instrument nicht durch Regen naß wird, verwenden Sie es nicht in der Nähe von Wasser oder unter feuchten oder nassen Umgebungsbedingungen und stellen Sie auch keine Behälter mit Flüssigkeiten darauf, die herausschwappen und in Öffnungen hineinfließen könnte.
- Schließen Sie den Netzstecker niemals mit nassen Händen an oder ziehen Sie ihn heraus.

### Brandschutz

- Stellen Sie keine offenen Flammen, wie z.B. Kerzen, auf dem Gerät ab. Eine offene Flamme könnte umstürzen und einen Brand verursachen.

### Falls Sie etwas ungewöhnliches am Gerät bemerken

- Wenn das Netzkabel ausgefranst ist oder der Netzstecker beschädigt wird, wenn es während der Verwendung des Instruments zu einem plötzlichen Tonausfall kommt, oder wenn es einen ungewöhnlichen Geruch oder Rauch erzeugen sollte, schalten Sie den Netzschalter sofort aus, ziehen Sie den Netzstecker aus der Netzsteckdose und lassen Sie das Instrument von einem qualifizierten Yamaha-Kundendienstfachmann prüfen.



## VORSICHT

Befolgen Sie unbedingt die nachfolgend beschriebenen grundlegenden Vorsichtsmaßnahmen, um die Gefahr von Verletzungen bei Ihnen oder Dritten, sowie Beschädigungen des Instruments oder anderer Gegenstände zu vermeiden. Zu diesen Vorsichtsmaßnahmen gehören die folgenden Punkte, die jedoch keine abschließende Aufzählung darstellen:

### Netzanschluß/Netzkabel

- Wenn Sie den Netzstecker aus dem Instrument oder der Netzsteckdose abziehen, ziehen Sie stets am Stecker selbst und niemals am Kabel. Wenn Sie am Kabel ziehen, kann dieses beschädigt werden.
- Ziehen Sie stets den Netzstecker aus der Netzsteckdose heraus, wenn das Instrument längere Zeit nicht benutzt wird oder während eines Gewitters.
- Schließen Sie das Instrument niemals mit einem Mehrfachsteckverbinder an eine Steckdose an. Hierdurch kann sich die Tonqualität verschlechtern oder sich die Netzsteckdose überhitzen.

### Montage

- Lesen Sie unbedingt sorgfältig die mitgelieferte Dokumentation durch, die das Verfahren beim Zusammenbau beschreibt. Wenn das Instrument nicht in der richtigen Reihenfolge zusammengebaut wird, kann es beschädigt werden oder sogar Verletzungen hervorrufen.

### Aufstellort

- Setzen Sie das Instrument niemals übermäßigem Staub, Vibrationen oder extremer Kälte oder Hitze aus (etwa durch direkte Sonneneinstrahlung, die Nähe einer Heizung oder Lagerung tagsüber in einem geschlossenen Fahrzeug), um die Möglichkeit auszuschalten, daß sich das Bedienfeld verzieht oder Bauteile im Innern beschädigt werden.
- Betreiben Sie das Instrument nicht in der Nähe von Fernsehgeräten, Radios, Stereoanlagen, Mobiltelefonen oder anderen elektrischen Geräten. Anderenfalls kann durch das Instrument oder die anderen Geräte ein Rauschen entstehen.
- Stellen Sie das Instrument nicht an einer instabilen Position ab, wo es versehentlich umstürzen könnte.
- Ehe Sie das Instrument bewegen, trennen Sie alle angeschlossenen Kabelverbindungen ab.
- Stellen Sie das Instrument nicht direkt an eine Wand (halten Sie einen Abstand von mindestens 3 cm von der Wand ein), da es andernfalls aufgrund unzureichender Luftzirkulation zu einer Überhitzung des Instruments kommen kann.

## Anschlüsse

- Ehe Sie das Instrument an andere elektronische Komponenten anschließen, schalten Sie die Stromversorgung aller Geräte aus. Ehe Sie die Stromversorgung für alle Komponenten an- oder ausschalten, stellen Sie bitte alle Lautstärkepegel auf die kleinste Lautstärke ein. Auch immer sicherstellen, daß die Lautstärke aller Komponenten auf den kleinsten Pegel gestellt werden und die Lautstärke dann langsam gesteigert wird, während das Instrument gespielt wird, um den gewünschten Hörpegel einzustellen.

## Wartung

- Benutzen Sie zur Reinigung des Instruments ein weiches, trockenes oder leicht angefeuchtetes Tuch. Verwenden Sie keine Verdünnungen, Lösungsmittel oder Reinigungsflüssigkeiten oder mit chemischen Substanzen imprägnierte Reinigungstücher.

## Vorsicht bei der Handhabung

- Klemmen Sie sich an der Abdeckung der Klaviatur nicht die Finger ein. Stecken Sie nicht einen Finger oder die Hand in Öffnungen der Klaviaturabdeckung oder des Instruments.
- Stecken Sie niemals Papier, metallene oder sonstige Gegenstände in die Öffnungen der Klaviaturabdeckung, des Bedienfeldes oder der Klaviatur. Lassen Sie derartige Gegenstände auch nicht in diese Öffnungen fallen. Falls dies doch geschieht, schalten Sie sofort die Stromversorgung aus und ziehen Sie das Netzkabel aus der Steckdose. Lassen Sie das Instrument anschließend von einem autorisierten Yamaha-Kundendienst überprüfen.
- Legen Sie ferner keine Vinyl-, Kunststoff- oder Gummigegegenstände auf das Instrument, da sich hierdurch das Bedienfeld oder die Tastatur verfärben könnten.
- Lehnen oder setzen Sie sich nicht auf das Instrument, legen Sie keine schweren Gegenstände darauf und üben Sie nicht mehr Kraft auf Tasten, Schalter oder Steckerverbinder aus als unbedingt erforderlich.
- Spielen Sie das Instrument nicht lange Zeit mit hoher oder unangenehmer Lautstärke, da es hierdurch zu permanentem Gehörverlust kommen kann. Falls Sie Gehörverlust bemerken oder ein Klingeln im Ohr feststellen, lassen Sie sich von Ihrem Arzt beraten.

## Verwenden der Sitzbank (falls diese im Lieferumfang)

- Achten Sie auf einen sicheren Stand der Sitzbank, damit sie nicht versehentlich umstürzen kann.
- Spielen Sie niemals unvorsichtig mit der Sitzbank oder stellen Sie sich darauf. Wenn Sie sie als Werkzeug oder zum Daraufsteigen oder sonstige Zwecke verwenden, kann es zu einem Unfall und zu Verletzungen kommen.
- Es sollt jeweils nur eine Person gleichzeitig auf der Bank sitzen, damit es nicht zu Unfällen oder Verletzungen kommt.
- Wenn die Schrauben der Sitzbank nach längerem Gebrauch locker werden sollten, ziehen Sie sie in regelmäßigen Abständen mit dem beigelegten Werkzeug fest.

Yamaha ist nicht für solche Schäden verantwortlich, die durch falsche Verwendung des Instruments oder durch Veränderungen am Instrument hervorgerufen wurden, oder wenn Daten verlorengehen oder zerstört werden.

Stellen Sie stets die Stromversorgung aus, wenn das Instrument nicht verwendet wird.

# Zubehör

---

- „50 Greats for the Piano“ (50 Klassiker für Klavier) – Notenheft
- Bedienungsanleitung  
Diese Anleitung enthält die vollständigen Anweisungen zur Bedienung des YDP-123.
- Quick Operation Guide (Kurzanleitung)
- Bank  
Je nach Land, in dem Sie das Instrument erwerben, gehört eine Sitzbank zum Lieferumfang, oder sie ist als Zubehör erhältlich.

# Wartung

---

Reinigen Sie das Instrument mit einem trockenen oder leicht angefeuchteten (gut ausgewrungenen) Tuch.

## **VORSICHT**

Benutzen Sie zum Reinigen kein Benzol und keine Verdüner, Reinigungsmittel oder mit chemischen Substanzen imprägnierten Reinigungstücher. Stellen Sie keine Gegenstände aus Vinyl, Kunststoff oder Gummi auf dem Instrument ab. Andernfalls können Bedienfeld oder Tasten verfärbt oder beschädigt werden.

## **VORSICHT**

Lesen Sie vor der Verwendung des YDP-123 zunächst unbedingt die „Vorsichtsmaßnahmen“ auf den Seiten 6 – 7.

## ■ **Stimmen**

Im Unterschied zu einem akustischen Klavier muß das YDP-123 nicht gestimmt werden. Es bleibt immer perfekt gestimmt.

## ■ **Transportieren**

Bei einem Umzug können Sie das YDP-123 zusammen mit Ihrem sonstigen Hausstand transportieren. Das Instrument kann im aufgebauten Zustand transportiert werden, oder Sie können es in seine Einzelteile zerlegen.

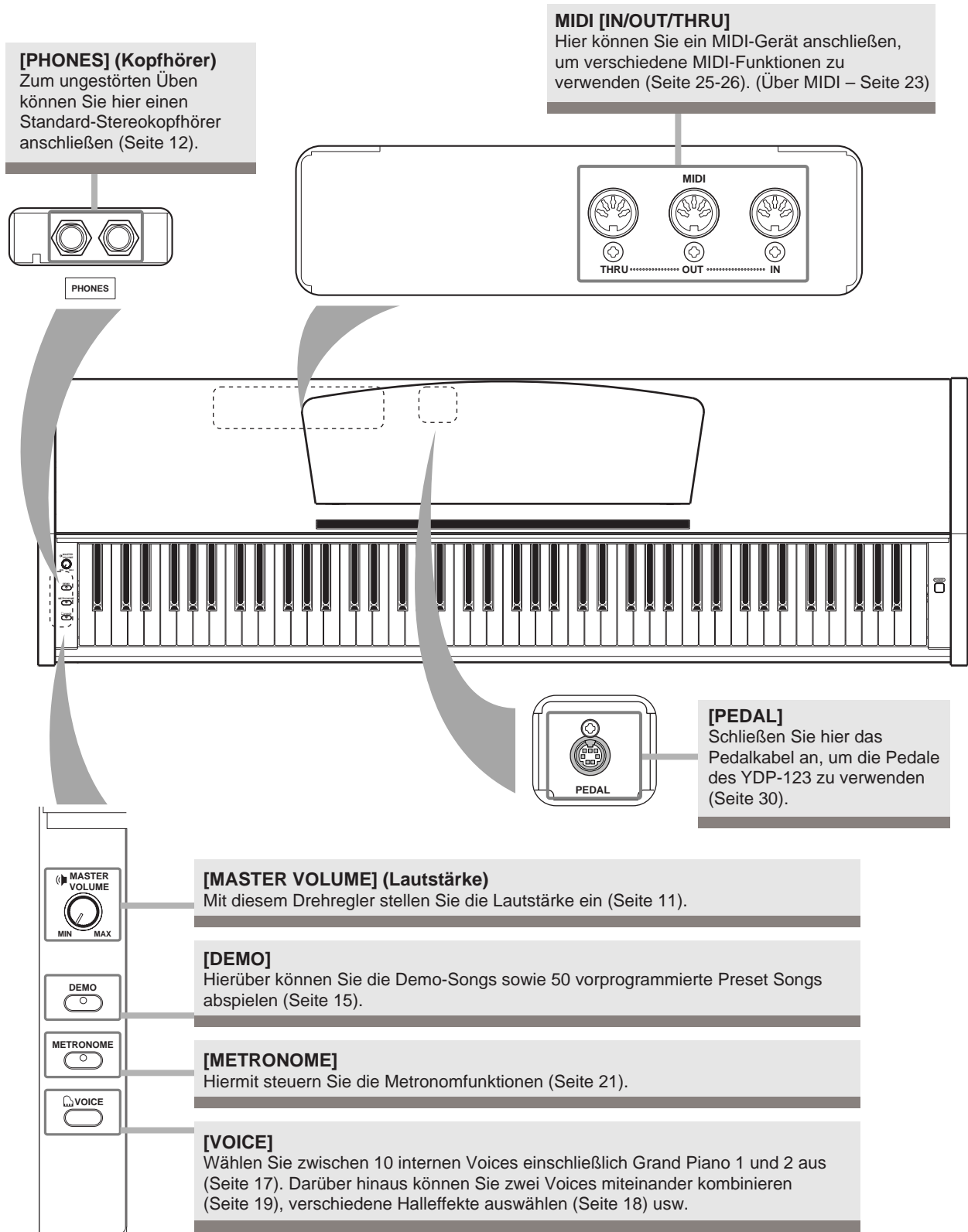
Transportieren Sie das Instrument horizontal. Lehnen Sie es nicht gegen eine Wand oder stellen es auf eine der Seitenflächen. Setzen Sie das Instrument keinen übermäßigen Vibrationen oder starken Stößen aus.



# Leistungsmerkmale

Das Digitalpiano YDP-123 von Yamaha mit seinem unerreicht realistischen Klang kann wie ein echter Flügel gespielt werden. Außerdem verfügt es über „**AWM Stereo Sampling**“, Yamahas eigener Technik zur Erzeugung hervorragend klingender Voices, sowie über die spezielle „**Graded Hammer**“-Tastatur mit gestufter Wichtung der Tasten und Anschlagempfindlichkeit auf dem gesamten Tastenumfang.

Für die Voices Grand Piano 1 und 2 wurden vollkommen neue Samples verwendet, die mit großer Präzision von einem Konzertflügel aufgenommen wurden. Die Voice E. Piano 1 besitzt ein Sample mit anschlagabhängiger Umschaltung (Dynamic Sampling), und die Voice E. Piano 2 verfügt über zwei Samples mit anschlagabhängiger Umschaltung. Der Klang des YDP-123 kommt dem Klang eines echten akustischen Klaviers um vieles näher.



# Vor der Verwendung des YDP-123

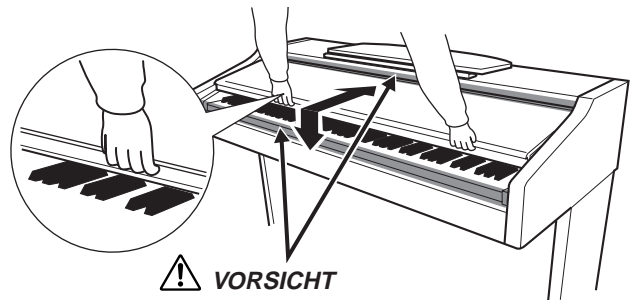
## Tastaturabdeckung

### So öffnen Sie die Tastaturabdeckung:

Heben Sie die Abdeckung etwas an, und schieben Sie sie nach hinten.

### So schließen Sie die Tastaturabdeckung:

Ziehen Sie die Abdeckung zu sich heran, und senken Sie sie vorsichtig über die Tasten.



**! VORSICHT**

Achten Sie darauf, sich beim Öffnen oder Schließen der Abdeckung nicht die Finger einzuklemmen.

**! VORSICHT**

Halten Sie die Abdeckung mit beiden Händen fest, wenn Sie sie öffnen oder schließen. Lassen Sie sie erst los, wenn sie vollständig geöffnet oder geschlossen ist. Achten Sie darauf, daß zwischen Abdeckung und Instrument keine Finger (Ihre eigenen oder die von anderen, vor allem von Kindern) eingeklemmt werden.

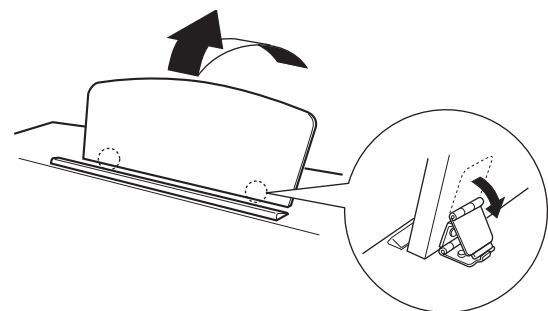
**! VORSICHT**

Legen Sie auf der Tastaturabdeckung keine Gegenstände wie Metallteile oder Papier ab. Kleine, auf der Tastaturabdeckung abgelegte Gegenstände können beim Öffnen der Abdeckung in das Instrument hineinfallen, und u.U. ist es anschließend schwer oder fast unmöglich, sie wieder herauszuholen. Mögliche Folgen sind ein elektrischer Schlag, ein Kurzschluß, Feuer oder ernsthafte Schäden am Instrument.

## Notenablage

### So klappen Sie die Notenablage auf:

1. Ziehen Sie die Notenablage nach oben und so weit wie möglich zu sich heran.
2. Klappen Sie die beiden Metallstützen herunter, die sich links und rechts an der Rückseite der Notenablage befinden.
3. Senken Sie die Notenablage ab, bis er auf den Metallstützen liegt.

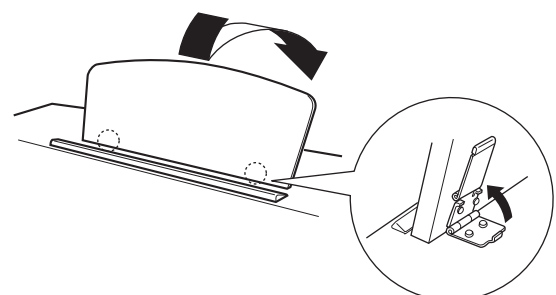


### So klappen Sie die Notenablage zusammen:

1. Ziehen Sie die Notenablage so weit wie möglich zu sich heran.
2. Klappen Sie die beiden Metallstützen an der Rückseite der Notenablage nach oben.
3. Senken Sie die Notenablage langsam nach hinten ab, bis er aufliegt.

**! VORSICHT**

Benutzen Sie die Notenablage nicht in halb aufgeklappter Position. Wenn Sie die Notenablage einklappen, lassen Sie ihn erst los, wenn er ganz zusammengeklappt ist.

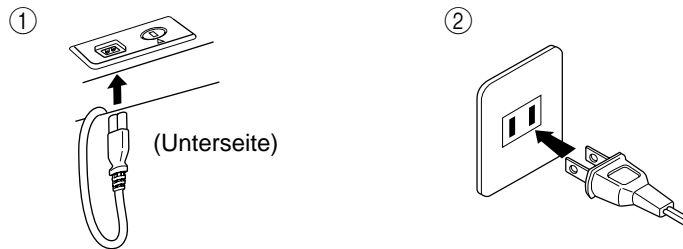


# Einschalten des Instruments

## 1. Schließen Sie das Netzkabel an.

Schließen Sie die Stecker an beiden Enden des Kabels an: einen in die AC INLET-Buchse am YDP-123, und den anderen in eine Standard-Netzsteckdose.

In manchen Ländern wird u. U. ein Steckeradapter passend zur landesüblichen Bauform der Steckdosen mitgeliefert.

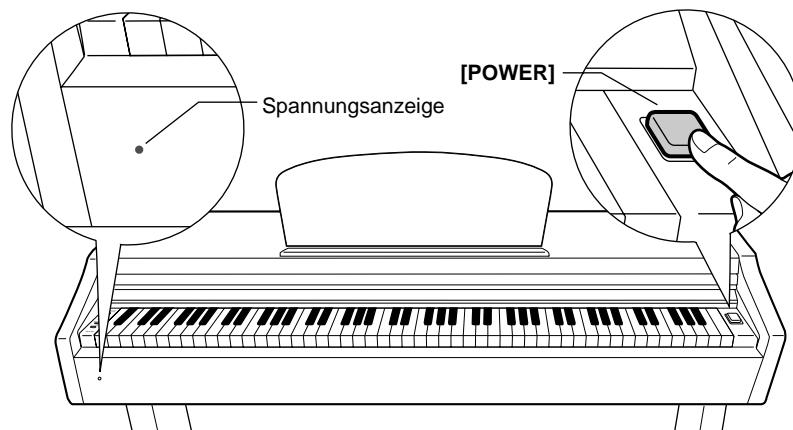


(Die Form des Steckers unterscheidet sich je nach Region.)

## 2. Schalten Sie das Instrument ein.

Drücken Sie den Netzschalter **[POWER]**.

- Die Spannungsanzeige links unterhalb der Tastatur leuchtet auf.



Um das Instrument auszuschalten, drücken Sie die Taste **[POWER]** erneut.

- Die Spannungsanzeige erlischt.

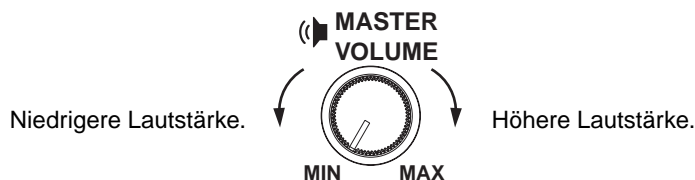
### TIP

#### Spannungsanzeige

Wenn Sie die Tastaturabdeckung schließen, ohne das Instrument auszuschalten, leuchtet die Spannungsanzeige weiter und zeigt damit an, daß das Gerät noch eingeschaltet ist.

# Einstellen der Lautstärke

Wenn Sie auf dem Instrument spielen oder Songs wiedergeben, können Sie mit dem Regler **[MASTER VOLUME]** die gewünschte Lautstärke einstellen.



### ! VORSICHT

Verwenden Sie das YDP-123 nicht über eine längere Zeit mit hoher Lautstärke, um Hörschäden zu vermeiden.

### TERMINOLOGIE

#### MASTER VOLUME:

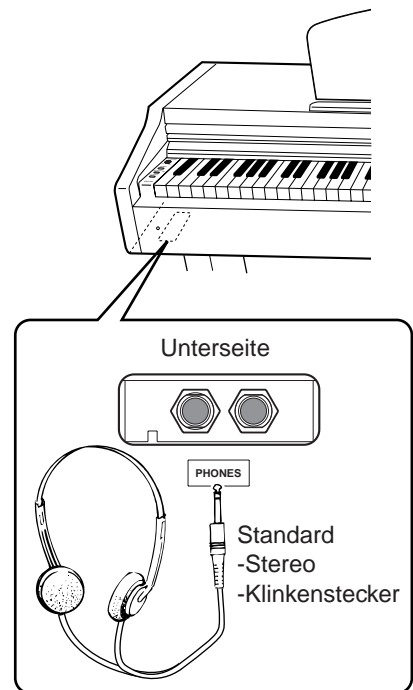
Die Lautstärke der gesamten Tastatur

### TIP

Mit dem **[MASTER VOLUME]**-Regler können Sie auch die Lautstärke der Kopfhörerbuchse **[PHONES]** einstellen.

# Gebrauch eines Kopfhörers

Schließen Sie an eine der [PHONES]-Buchsen einen Kopfhörer an. Es stehen zwei [PHONES]-Buchsen zur Verfügung. Sie können also zwei Standard-Stereokopfhörer anschließen. (Wenn Sie nur einen Kopfhörer verwenden, spielt es keine Rolle, an welcher der beiden Buchsen Sie ihn anschließen.)

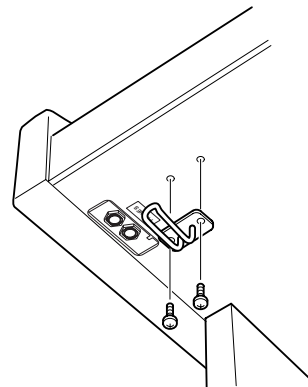


## Verwenden der Aufhängevorrichtung für Kopfhörer

Zum Lieferumfang des YDP-123 gehört eine Vorrichtung, mit deren Hilfe Sie einen Kopfhörer am YDP-123 aufhängen können. Bringen Sie die Hängevorrichtung mit Hilfe der beiliegenden zwei Schrauben von 4 × 10 mm an (siehe Abb.).

### **VORSICHT**

Hängen Sie keine anderen Gegenstände als einen Kopfhörer an die Aufhängevorrichtung. Andernfalls kann das YDP-123 oder die Aufhängevorrichtung beschädigt werden.



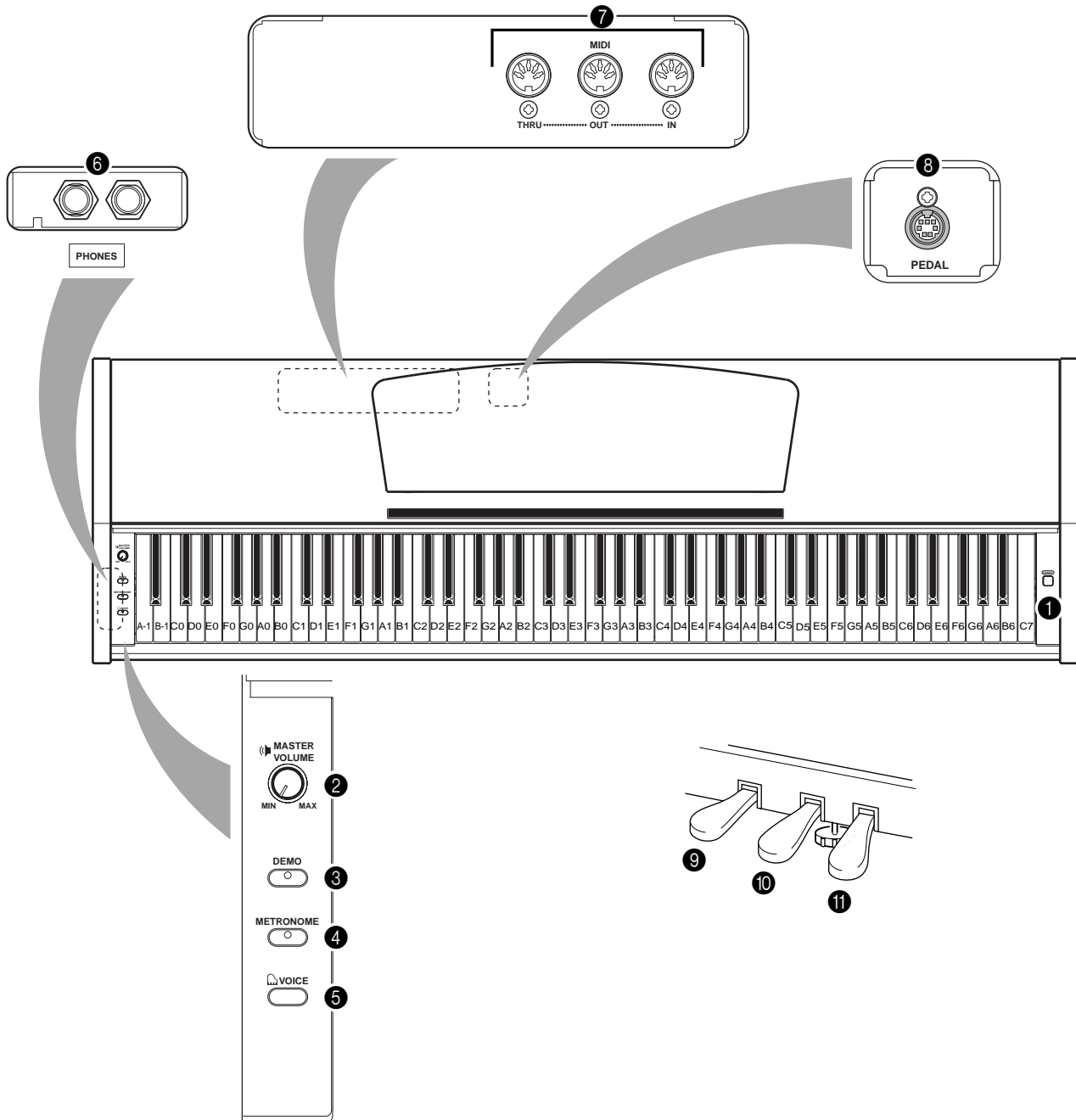
# Referenzteil

In diesem Kapitel wird erklärt, wie die Detailsinstellungen der verschiedenen Funktionen des YDP-123 vorgenommen werden.

Teilebezeichnungen.....	14
Anhören der Demo-Songs.....	15
Anhören der 50 Preset Songs für Klavier.....	16
Auswählen und Spielen von Voices .....	17
Auswählen von Voices .....	17
Verwendung der Pedale .....	17
Klangvariationen – Reverb (Nachhall) .....	18
Kombinieren von zwei Voices (Dual-Modus) .....	19
Transponierung .....	20
Feinabstimmen der Tonhöhe .....	20
Verwenden des Metronoms.....	21
Informationen zu MIDI .....	23
Anschließen eines Computers .....	24
MIDI-Funktionen .....	26
Auswahl des MIDI-Sende-/Empfangskanals.....	26
Local Control ON/OFF (Lokalsteuerung ein/aus).....	26
Program Change ON/OFF (Programmwechsel ein/aus) .....	27
Control Change ON/OFF (Controller-Änderungen ein/aus) ..	27
Fehlerbehandlung .....	28
Optionen & Erweiterungsmodule.....	28
Montage des Keyboard-Ständers.....	29
Index .....	32

# Teilebezeichnungen

Oberseite



- ❶ [POWER] (Netzschalter) ..... S11
- ❷ [MASTER VOLUME] (Lautstärke)..... S11
- ❸ [DEMO] ..... S15
- ❹ [METRONOME] ..... S21
- ❺ [VOICE] ..... S17–19
- ❻ [PHONES] (Kopfhörer) ..... S12

- ❼ MIDI [IN] [OUT] [THRU] ..... S23
- ❽ [PEDAL]..... S30
- ❾ Leisepedal (Links)..... S18
- ❿ Sostenuto-Pedal (Mitte) ..... S18
- ⓫ Haltepedal (Rechts) ..... S17

# Anhören der Demo-Songs

Das Instrument verfügt über Demo-Songs, die alle Voices des YDP-123 auf wirkungsvolle Weise demonstrieren.

## Vorgehensweise

### 1. Schalten Sie das Instrument ein.

(Falls das Gerät ausgeschaltet ist) Drücken Sie die Taste [POWER] (Netzschalter).

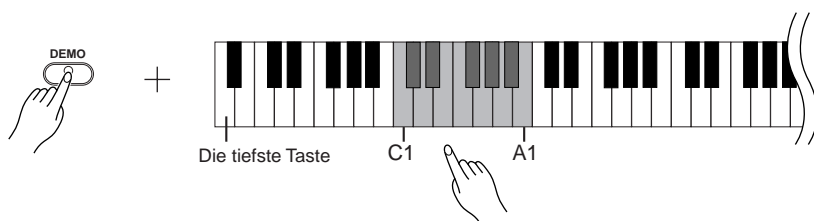
Nach Beginn der Songwiedergabe können Sie mit dem Regler [MASTER VOLUME] die gewünschte Lautstärke einstellen.

### 2. Aktivieren Sie den Demo-Modus.

Drücken Sie dazu die Taste [DEMO]. Die LED der Taste [DEMO] leuchtet auf.

### 3. Spielen Sie ein Voice-Demo ab.

Halten Sie die Taste [DEMO] gedrückt, und drücken Sie eine der Tasten C1–A1, um den entsprechenden Demo-Song auszuwählen und zu starten. Die Demo-Songs werden, beginnend mit dem ausgewählten Song, der Reihe nach wiedergegeben, bis die Wiedergabe angehalten wird.



#### Liste der Demo-Songs

Mit Ausnahme der drei unten genannten Stücke handelt es sich bei den Demo-Songs um Neukompositionen (©2002 Yamaha Corporation).

Die Tastenzuordnungen der Voices finden Sie in der Voice-Liste auf Seite 17.

Die nachfolgend genannten Demo-Songs sind kurze, neu arrangierte Auszüge aus Originalkompositionen.

Taste	Voice-Name	Titel	Komponist
C1	GrandPiano1	Consolation Nr. 3	F. Liszt
E1	Harpsichord1	Gavotte	J. S. Bach
F1	Harpsichord2	Invention Nr. 1	J. S. Bach

#### Einstellen der Lautstärke

Stellen Sie mit Hilfe des Reglers [MASTER VOLUME] die Lautstärke ein.

### 4. Halten Sie das Voice-Demo an.

Drücken Sie die Taste [DEMO] erneut, um die Wiedergabe anzuhalten.

#### HINWEIS

Weitere Informationen zu den Eigenschaften der voreingestellten Voices finden Sie in der Voice-Liste auf Seite 17.

#### TERMINOLOGIE

##### Modus:

Ein Modus ist eine Bedingung oder ein Zustand, in dem Sie eine bestimmte Funktion ausführen können. Im Demo-Modus können Sie die Demo-Songs wiedergeben.

#### HINWEIS

Das Tempo der Demo-Songs lässt sich nicht einstellen.

# Anhören der 50 Preset Songs für Klavier

Auf dem YDP-123 sind Spieldaten für 50 Klavierstücke gespeichert, die Sie sich einfach anhören können. Im Lieferumfang enthalten ist außerdem das Notenheft „50 Greats for the Piano“ (50 Klassiker für Klavier) mit den Noten der 50 Preset Songs für Klavier.

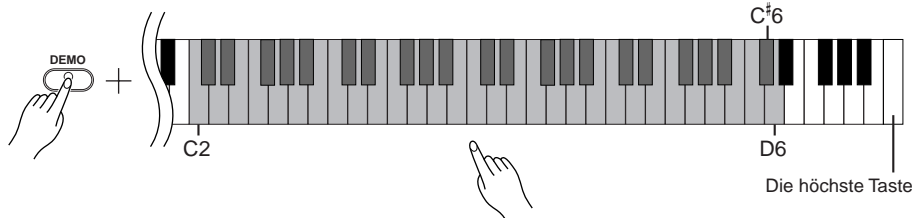
## Vorgehensweise

### 1. Aktivieren Sie den Preset-Song-Modus.

Drücken Sie die Taste [DEMO], um den Preset Song-Modus zu aktivieren. Die LED der Taste [DEMO] leuchtet auf.

### 2. Geben Sie einen Preset Song wieder.

Halten Sie die Taste [DEMO] gedrückt, und drücken Sie eine der Tasten C2–C<sup>#</sup>6, um den entsprechenden Song auszuwählen und zu starten. Wenn Sie alle Preset Songs der Reihe nach anhören möchten, halten Sie die Taste [DEMO] gedrückt, und drücken Sie die Taste D6.



#### Einstellen der Lautstärke

Stellen Sie mit Hilfe des Reglers [MASTER VOLUME] die Lautstärke ein.

### 3. Halten Sie die Wiedergabe an.

Die Wiedergabe wird nach Beendigung des ausgewählten Preset Songs automatisch angehalten. Um einen Song während der Wiedergabe (oder fortlaufenden Wiedergabe) anzuhalten, drücken Sie die Taste [DEMO].

- Um weitere Songs abzuspielen, folgen Sie den Anweisungen der Vorgehensweise 2 (siehe oben).

#### TERMINOLOGIE

##### Song:

Auf dem YDP-123 werden Spieldaten als „Song“ bezeichnet. Zu den Songs gehören die Demo-Songs und die Preset Songs für Klavier.

#### TIP

Sie können die Preset Songs auf der Tastatur begleiten. Außerdem können Sie die auf der Tastatur wiedergegebene Voice ändern.

#### TIP

Sie können die Art des Halls (Reverb-Typ, Seite 18) auswählen, der auf die auf der Tastatur gespielte Voice und die Preset Song-Wiedergabe angewendet wird.

#### HINWEIS

Das Standardtempo wird automatisch eingestellt, wenn ein neuer Preset Song ausgewählt wird oder die Wiedergabe eines neuen Preset Songs beginnt.

#### HINWEIS

Informationen zum Ändern des Tempos bei der Wiedergabe von Preset Songs finden Sie auf Seite 21.

#### HINWEIS

Wenn Sie einen anderen Song auswählen (oder wenn während der fortlaufenden Wiedergabe ein anderer Song abgespielt wird), wird der entsprechende Reverb-Typ eingestellt.

#### HINWEIS

Im Preset Song-Modus ist kein MIDI-Empfang möglich. Die Piano Song-Daten werden nicht über die MIDI-Anschlüsse übertragen.



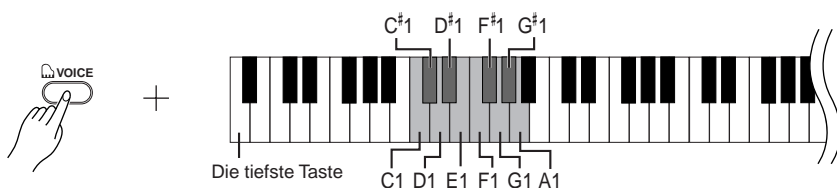
# Auswählen und Spielen von Voices

## Auswählen von Voices

### Vorgehensweise

Halten Sie die Taste [VOICE] gedrückt, und drücken Sie eine der Tasten C1–A1, um die entsprechende Voice auszuwählen und zu starten.

Während Sie auf dem Instrument spielen, können Sie mit dem Regler [MASTER VOLUME] die gewünschte Lautstärke einstellen.

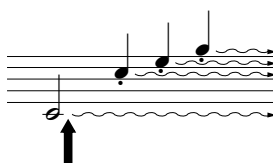


Taste	Voice-Name	Beschreibung
C1	Grand Piano 1	Von einem Konzertflügel aufgenommene Samples. Ideal geeignet für klassische Kompositionen und alle Stile, bei denen der Klang eines akustischen Klaviers benötigt wird.
C#1	Grand Piano 2	Voluminöser und klarer Klavierklang mit hellem Nachhall. Gut geeignet für Popmusik.
D1	E.Piano 1	Ein durch FM-Synthese erzeugter Sound eines E-Pianos. Gut geeignet für Popmusik.
D#1	E.Piano 2	Der Klang eines E-Pianos mit Metallzungen und mit Hartgummi belegten Hämmern. Weicher Klang bei weichem Anschlag und aggressiver Klang bei hartem Anschlag.
E1	Harpsichord 1	Cembalo, das häufigste Tasteninstrument in der Barockmusik. Da beim Cembalospiel die Saiten angerissen werden, gibt es keine Anschlagempfindlichkeit.
F1	Harpsichord 2	Mischt dieselbe Voice eine Oktave höher, um einen strahlenderen Klang zu erzielen.
F#1	Vibraphone	Mit relativ weichen Klöppeln gespieltes Vibraphon. Verfügt über einen für das Vibraphon-Spiel typischen Tremolo-Effekt.
G1	Church Organ 1	Ein typischer Pfeifenorgelklang (8 Fuß + 4 Fuß + 2 Fuß). Gut geeignet für sakrale Musik aus dem Barock.
G#1	Church Organ 2	Dies ist der voll registrierte Klang einer Orgel, der häufig mit Bachs „Toccat und Fuge“ verbunden wird.
A1	Strings	Voluminöses Streicherensemble mit großer Besetzung. Probieren Sie diese Voice im DUAL-Modus einmal zusammen mit einer Piano-Voice aus.

## Verwendung der Pedale

### Haltepedal (Rechts)

Das Haltepedal funktioniert genauso wie das Haltepedal eines akustischen Klaviers. Wenn das Haltepedal betätigt wird, werden die Noten länger gehalten. Durch Loslassen des Pedals werden die gehaltenen Noten sofort unterbrochen (gedämpft).



Wenn Sie das Haltepedal an dieser Stelle betätigen, werden die bis zum Loslassen des Pedals gespielten Noten länger gehalten.

### TIP

Um die Eigenschaften der einzelnen Voices kennenzulernen, hören Sie sich die Demo-Songs für jede Voice an (Seite 15).

### TERMINOLOGIE

#### Voice

Auf dem YDP-123 handelt es sich bei einer Voice um einen „Klang“ oder eine „Klangfarbe“.

### HINWEIS

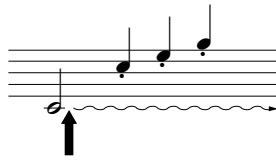
Wenn Sie eine Voice auswählen, werden automatisch der Reverb-Typ und die Reverb-Intensität eingestellt, die für diese Voice am besten geeignet sind (Seite 18).

### HINWEIS

Wenn das Haltepedal nicht funktioniert, vergewissern Sie sich, daß das Pedalkabel ordnungsgemäß an die Haupteinheit angeschlossen ist (Seite 30).

## Sostenuto-Pedal (Mitte)

Wenn Sie eine Note oder einen Akkord auf der Tastatur spielen und das Sostenutopedal betätigen, während die Noten noch gehalten werden, werden diese solange gehalten, bis das Pedal losgelassen wird (wie bei Betätigung des Fortepedals). Alle anschließend gespielten Noten werden nicht gehalten. Auf diese Weise können Sie beispielsweise einen Akkord halten und gleichzeitig andere Noten „staccato“ spielen.



Wenn Sie das Sostenuto-Pedal hier spielen, während Sie die Taste gedrückt halten, klingt die Note so lange aus, wie Sie das Pedal gedrückt halten.

## Leisepedal (Links)

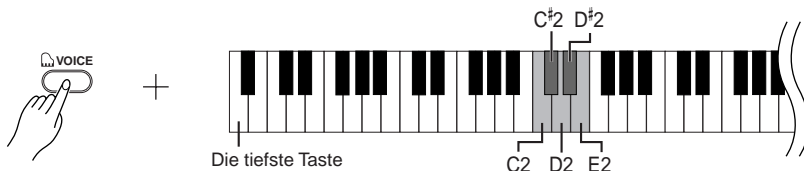
Das Pianopedal reduziert die Lautstärke und bewirkt eine leichte Änderung der Klangfarbe der Noten, die gespielt werden, wenn das Pedal gedrückt wird. Das Leisepedal hat keine Auswirkung auf Tasten, die vor seiner Betätigung angeschlagen wurden.

# Klangvariationen – Reverb (Nachhall)

Mit diesem Bedienungselement können Sie verschiedene digitale Halleffekte auswählen, die dem Sound zusätzliche Tiefe und zusätzlichen Ausdruck verleihen, um eine realistische akustische Atmosphäre zu erzeugen.

## Vorgehensweise

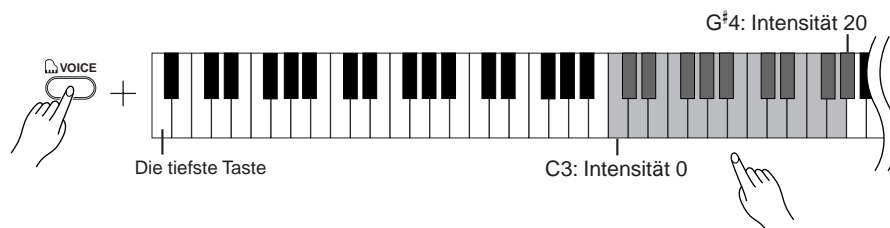
Wenn Sie einen Halltyp auswählen, wird der Hall automatisch aktiviert. Halten Sie die Taste **[VOICE]** gedrückt, und drücken Sie eine der Tasten C2–E2, um den gewünschten Reverb-Typ auszuwählen.



Taste	Reverb-Typ	Beschreibung
C2	Room	Mit dieser Einstellung wird dem Sound ein ständiger Halleffekt hinzugefügt, der dem akustischen Nachhall in einem Raum ähnelt.
C#2	Hall1	(Saal 1) Um den Halleffekt zu intensivieren, können Sie die Einstellung HALL 1 verwenden. Dieser Effekt simuliert den natürlichen Hall eines kleinen Konzertsaals.
D2	Hall2	(Saal 2) Um einen wirklich räumlichen Halleffekt zu erzielen, verwenden Sie die Einstellung HALL 2. Dieser Effekt simuliert den natürlichen Hall eines großen Konzertsaals.
D#2	Stage	(Bühne) Simuliert den Hall einer Bühnenumgebung.
E2	Off	Es wird kein Halleffekt angewendet.

## Einstellen der Reverb-Intensität

Stellen Sie die Reverb-Intensität für die ausgewählte Voice ein, indem Sie eine der Tasten C3–G#4 drücken, während Sie die Taste **[VOICE]** gedrückt halten. Der Wertebereich für die Intensität liegt zwischen 0 und 20.



Je höher die gespielte Taste, desto höher die Intensität.

### TIP

Die Standardeinstellungen für Reverb-Typ (einschließlich OFF) und Reverb-Intensität sind für jede Voice verschieden.

### TIP

Intensität 0: kein Effekt  
Intensität 20: maximale Reverb-Intensität

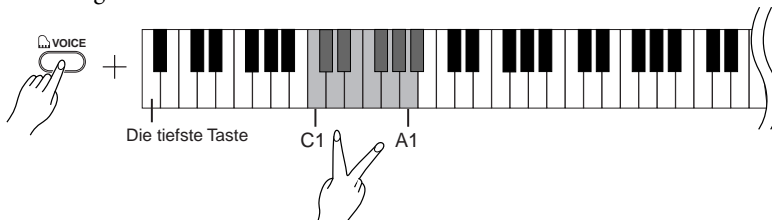
# Kombinieren von zwei Voices (Dual-Modus)

Sie können auf der ganzen Tastatur zwei Voices gleichzeitig spielen. Auf diese Weise können Sie ein Melodie-Duett simulieren oder zwei ähnliche Voices miteinander kombinieren, um einen satteren Sound zu erzielen.

## Vorgehensweise

### 1. Aktivieren Sie den Dual-Modus.

Halten Sie die Taste [VOICE] gedrückt, und drücken Sie zwei der Tasten C1–A1 gleichzeitig (oder drücken Sie eine Taste, während Sie die andere gedrückt halten). Die verfügbaren Voices können Sie der Voice-Liste auf Seite 17 entnehmen.



Entsprechend der Prioritätsreihenfolge der Voices in der Voice-Liste (Seite 17) wird die Voice, die der tieferen Taste zugeordnet ist, als Voice 1 und die andere als Voice 2 festgelegt.

Die folgenden Einstellungen können Sie nur im Dual-Modus vornehmen:

#### Einstellen der Oktave

Sie können die Tonhöhe für Voice 1 und Voice 2 unabhängig voneinander in Oktavschritten nach oben und unten verschieben. Je nachdem, welche Voices Sie im Dual-Modus miteinander kombinieren, klingt die Kombination möglicherweise besser, wenn eine der Voices um eine Oktave nach oben oder unten verschoben wird.

Halten Sie die Taste [VOICE] gedrückt, und drücken Sie eine der Tasten C5–F5.

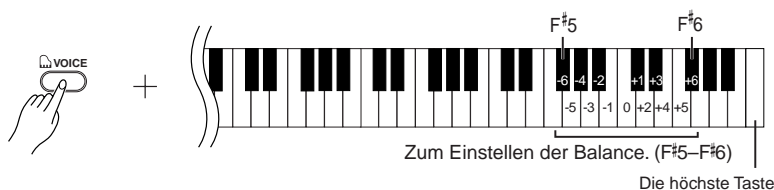


Taste C5: -1 (Voice 1), Taste C#5: 0 (Voice 1), Taste D5: +1 (Voice 1), Taste D#5: -1 (Voice 2), Taste E5: 0 (Voice 2), Taste F5: +1 (Voice 2)

#### Einstellen der Balance

Sie können eine Voice als Haupt-Voice und eine zweite Voice als leisere, hinzugemischte Voice festlegen.

Halten Sie die Taste [VOICE] gedrückt, und drücken Sie eine der Tasten F#5–F#6. Die Einstellung „0“ erzeugt ein ausgewogenes Verhältnis der beiden Voices des Dual-Modus. Bei Einstellungen unter „0“ wird die Lautstärke von Voice 2 gegenüber Voice 1 erhöht, während bei Einstellungen über „0“ die Lautstärke von Voice 1 gegenüber Voice 2 erhöht wird.



### 2. Beenden Sie den Dual-Modus, und kehren Sie zum normalen Spielmodus zurück.

Halten Sie die Taste [VOICE] gedrückt, und drücken Sie eine der Tasten C1–A1.

#### HINWEIS

Im Dual-Modus ist es nicht möglich, Voice 1 und Voice 2 gleichzeitig dieselbe Voice zuzuordnen.

#### TIP

##### Hall im Dual-Modus

Der Voice 1 zugewiesene Reverb-Typ besitzt Priorität über den anderen. (Wenn der Reverb-Typ ausgeschaltet ist (OFF), wird der Reverb-Typ von Voice 2 wirksam.) Die Einstellung der Reverb-Intensität (Seite 18) gilt nur für Voice 1.

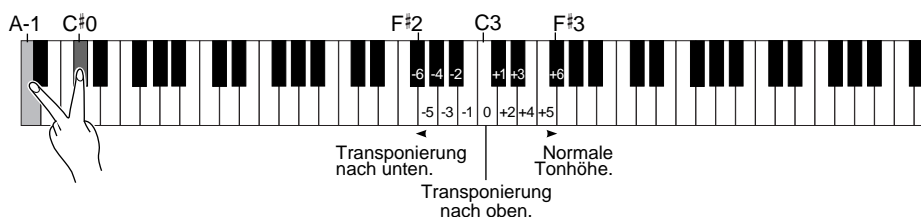
# Transponierung

Mit Hilfe der Transponierungsfunktion des YDP-123 können Sie die Tonhöhe der gesamten Tastatur in Halbtonintervallen um bis zu 6 Halbtöne nach oben oder unten verschieben. Auf diese Weise können Sie die Tonhöhe der Tastatur problemlos an den Tonumfang eines Sängers oder anderer Instrumente anpassen.

Wenn Sie den Transponierungswert beispielsweise auf „5“ einstellen, wird beim Anschlagen der Taste C der Ton F erzeugt. So können Sie einen Song in C-Dur spielen, und das YDP-123 transponiert ihn automatisch in F-Dur.

## Vorgehensweise

Halten Sie die Tasten A-1 und C#0 gedrückt, und drücken Sie eine der Tasten F#2–F#3, um die gewünschte Transponierung anzugeben.



Indem Sie die Taste C3 drücken, erzeugen Sie die normale Tonhöhe der Tastatur. Wenn Sie Taste links von C3 (=B2) drücken, wird die Tonhöhe der Tastatur um einen Halbton nach unten transponiert, mit der nächsten Taste links davon (=B<sup>b</sup>2) wird die Tonhöhe um einen ganzen Ton (zwei Halbtöne) verschoben usw., bis zur Taste F#2, bei der die Tonhöhe um 6 Halbtöne nach unten transponiert wird. Die Transponierung nach oben erfolgt auf die gleiche Art unter Verwendung der Tasten rechts von C3, bis zur Taste F#3, mit der die Tonhöhe um 6 Halbtöne nach oben verschoben wird.

## TERMINOLOGIE

### Transponieren:

Ändern der Tonart eines Songs. Bei der Transponierung wird auf dem YDP-123 die Tonhöhe der gesamten Tastatur verschoben.

## TIP

Noten unterhalb bzw. oberhalb des Bereichs A-1 – C7 des YDP-123 werden um eine Oktave höher bzw. tiefer wiedergegeben.

# Feinabstimmen der Tonhöhe

Sie können eine Feinabstimmung der Tonhöhe des gesamten Instruments vornehmen. Diese Funktion ist nützlich, wenn Sie das YDP-123 zusammen mit anderen Instrumenten oder zu Musik von CD spielen.

## Vorgehensweise

### So erhöhen Sie die Tonhöhe (in Schritten von ca. 0,2 Hz):

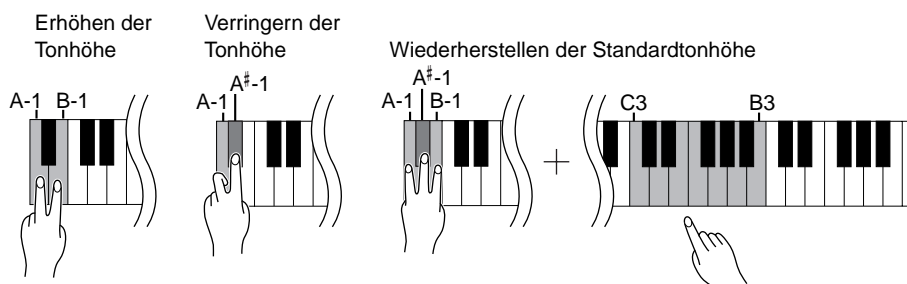
Halten Sie die Tasten A-1 und B-1 gleichzeitig gedrückt, und drücken Sie eine beliebige Taste zwischen C3 und B3.

### So verringern Sie die Tonhöhe (in Schritten von ca. 0,2 Hz):

Halten Sie die Tasten A-1 und A#-1 gleichzeitig gedrückt, und drücken Sie eine beliebige Taste zwischen C3 und B3.

### So stellen Sie die Standardtonhöhe wieder her:

Halten Sie die Tasten A-1, A#-1 und B-1 gleichzeitig gedrückt, und drücken Sie eine beliebige Taste zwischen C3 und B3.



Einstellungsbereich: 427,0–453,0 Hz

Standardtonhöhe: 440,0 Hz

## TERMINOLOGIE

### Hz (Hertz):

Diese Maßeinheit bezieht sich auf die Frequenz eines Klangs und gibt an, wie oft eine Schallwelle pro Sekunde schwingt.

# Verwenden des Metronoms

Das YDP-123 verfügt über ein zum Üben sehr praktisches, eingebautes Metronom (ein Gerät, das das Tempo genau vorgibt).

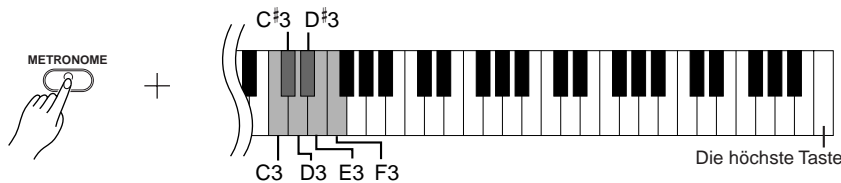
## Vorgehensweise

### 1. Starten Sie das Metronom.

Drücken Sie dazu die Taste [METRONOME].

#### Festlegen der Taktart

Halten Sie die Taste [METRONOME] gedrückt, und drücken Sie eine der Tasten C3–F3.

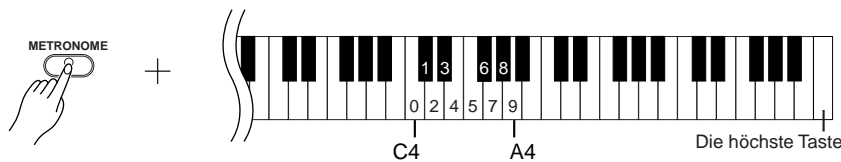


Taste C3: Keine betonte Zählzeit, Taste C#3: 2/4-Takt, Taste D3: 3/4-Takt, Taste D#3: 4/4-Takt, Taste E3: 5/4-Takt, Taste F3: 6/4-Takt

#### Einstellen des Tempos

Das Tempo des Metronoms und der Preset Song-Wiedergabe kann zwischen 32 und 280 BPM (Taktschläge bzw. Beats pro Minute) eingestellt werden.

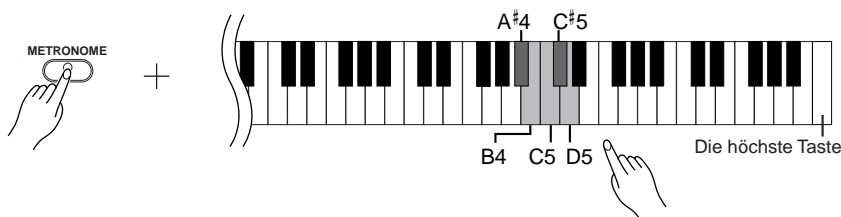
Halten Sie die Taste [METRONOME] gedrückt, und drücken Sie nacheinander drei der Tasten C4–A4, um die gewünschte dreistellige Zahl einzugeben. Beginnen Sie die Eingabe mit der linken Ziffer (den Hundertern). Um beispielsweise das Tempo „95“ einzugeben, drücken Sie die Tasten C4 (0), A4 (9) und F4 (5) in dieser Reihenfolge.



Um den Tempo-Wert in Schritten von 1 zu erhöhen, halten Sie die Taste [METRONOME] gedrückt, und drücken Sie die Taste C#5. Um den Tempo-Wert in Schritten von 1 zu verringern, halten Sie die Taste [METRONOME] gedrückt, und drücken Sie die Taste B4.

Um den Tempo-Wert in Schritten von 10 zu erhöhen, halten Sie die Taste [METRONOME] gedrückt, und drücken Sie die Taste D5. Um den Tempo-Wert in Schritten von 10 zu verringern, halten Sie die Taste [METRONOME] gedrückt, und drücken Sie die Taste A#4.

Um das Standardtempo einzustellen (das ursprüngliche Tempo des Metronoms oder des Songs), halten Sie die Taste [METRONOME] gedrückt, und drücken Sie die Taste C5.



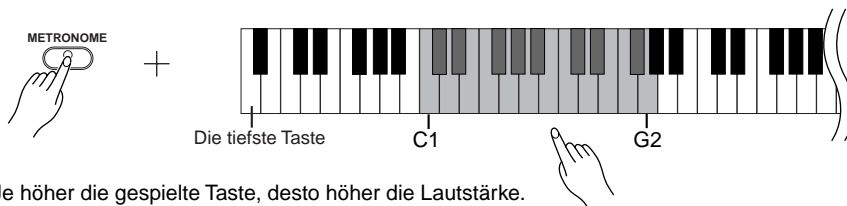
#### HINWEIS

Während der Wiedergabe der Preset Songs können sie das Tempo zwischen 20 und 400 BPM (Taktschläge bzw. Beats pro Minute) einstellen.

### Einstellen der Lautstärke

Sie können die Lautstärke des Metronoms einstellen.

Halten Sie die Taste [METRONOME] gedrückt, und drücken Sie eine der Tasten C1–G2, um die Lautstärke festzulegen.



Je höher die gespielte Taste, desto höher die Lautstärke.

## 2. Halten Sie das Metronom an.

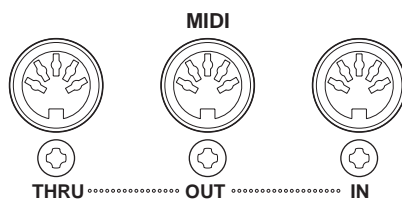
Schalten Sie das Metronom aus, indem Sie die Taste [METRONOME] drücken.

# Informationen zu MIDI

Bei MIDI (Musical Instrument Digital Interface) handelt es sich um ein Standardformat zum Senden und Empfangen von Daten, das die Übertragung von Spieldaten und Befehlen zwischen MIDI-Geräten und Computern ermöglicht.

Unter Verwendung von MIDI können Sie ein angeschlossenes MIDI-Gerät vom YDP-123 aus steuern, oder umgekehrt das YDP-123 von einem angeschlossenen MIDI-Gerät oder Computer aus steuern.

## MIDI-Anschlüsse



**MIDI [IN]:** Empfängt MIDI-Daten.

**MIDI [OUT]:** Sendet MIDI-Daten.

**MIDI [THRU]:** Leitet MIDI-Daten, die am Anschluß MIDI [IN] empfangen wurden, in unveränderter Form weiter.

## MIDI-Kabel

Besorgen Sie sich spezielle MIDI-Kabel.

### TIP

MIDI-Spieldaten und -Befehle werden in Form von numerischen Werten übertragen.

### TIP

Da es von der Art des MIDI-Geräts abhängt, welche MIDI-Daten gesendet oder empfangen werden können, sehen Sie bitte in der „MIDI-Implementierungstabelle“ nach, welche MIDI-Daten und -Befehle Ihre Geräte senden und empfangen können. Die MIDI-Implementierungstabelle für das YDP-123 finden Sie auf Seite Seite 38.

### TIP

Ausführliche Informationen über MIDI können Sie auch verschiedenen Musikbüchern und weiteren Publikationen entnehmen.

# Anschließen eines Computers

Sie können mit dem YDP-123 Musikdaten von einem Computer wiedergeben, indem Sie diesen an die MIDI-Buchse anschließen.

**HINWEIS**

Wenn das YDP-123 als Klangerzeuger eingesetzt wird, werden Spieldaten mit Voices, die auf dem YDP-123 nicht vorhanden sind, nicht korrekt wiedergegeben.

Das Handbuch „**The Clavinova-Computer Connection**“ ist eine Zusatzanleitung, die sich an Anfänger richtet und beschreibt, wie Sie das YDP-123 mit einem PC einsetzen können und wie ein YDP-123-Computer-System eingerichtet wird (obwohl der Leitfaden nur das Clavinova erwähnt, gilt er ebenso für das Digitalpiano YDP-123). Das Dokument ist als PDF-Datei (in englischer Sprache) unter folgender Internetadresse erhältlich:

**Clavinova-Website (nur auf Englisch verfügbar):**

<http://www.yamahaclavinova.com/>

**Yamaha Manual Library:**

<http://www2.yamaha.co.jp/manual/english/>

**Sie können das YDP-123 auf zwei verschiedene Arten an einen PC anschließen:**

1. Über ein MIDI-Interface und die MIDI-Anschlüsse des YDP-123 (Seite 25).
2. Über den USB-Port des Computers und ein USB-Interface (Modell UX16, UX96 oder UX256) (Seite 25).

**HINWEIS**

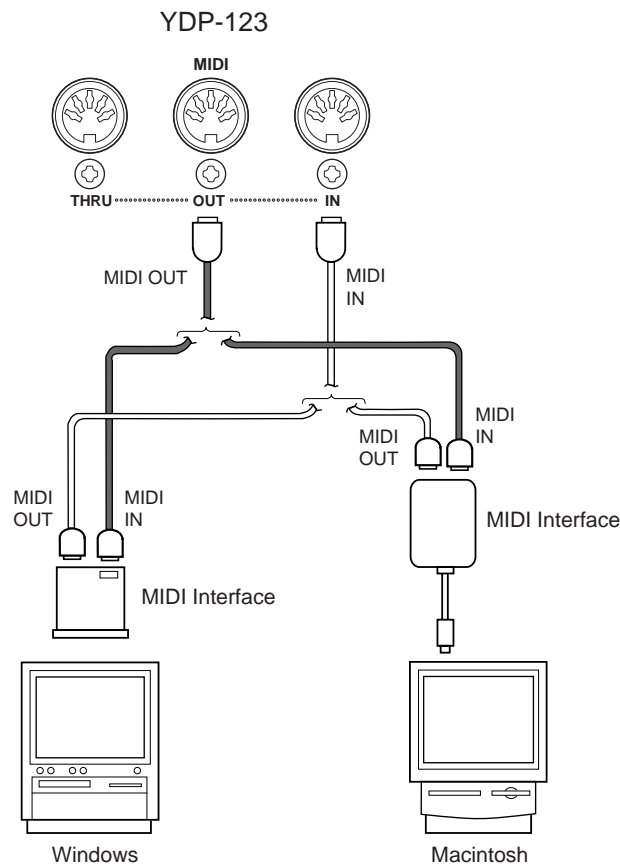
Schalten Sie zunächst sowohl das YDP-123 als auch den Computer aus, bevor Sie die Verbindung zwischen den beiden Geräten herstellen. Nachdem Sie alle Verbindungen hergestellt haben, schalten Sie zuerst den Computer ein, und dann das YDP-123.



# 1. Verbindung über MIDI-Schnittstelle und MIDI-Anschlüsse des YDP-123

## Verbindung

Verwenden Sie ein MIDI Interface, um einen Computer mit Hilfe spezieller MIDI-Kabel an das YDP-123 anzuschließen.

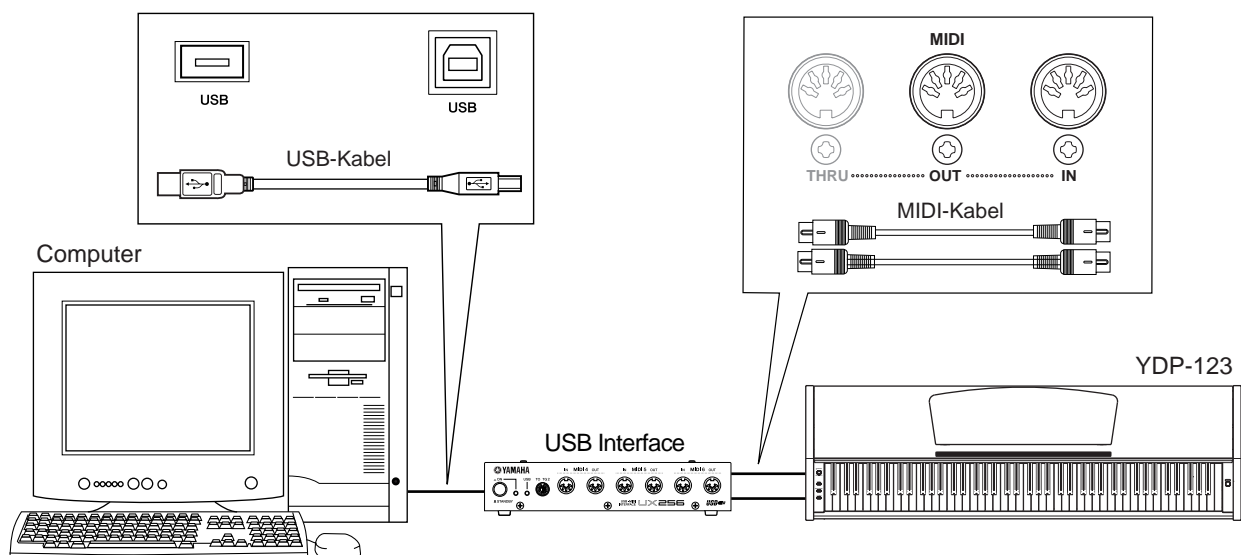


## 2. Anschließen des USB-Ports des Computers an das YDP-123 über ein USB-Interface wie UX 16, UX96 oder UX 256

Schließen Sie den USB-Port des Computers mit Hilfe eines USB-Kabels an das USB-Interface (z.B. UX16, UX96 oder UX256) an. Installieren Sie den (mit dem USB Interface gelieferten) Treiber auf dem Computer, und schließen Sie das USB Interface mit Hilfe eines seriellen Kabels oder von MIDI-Kabeln an das YDP-123 an.

Weitere Informationen finden Sie in der Bedienungsanleitung des USB Interface.

### Beispiel für den Anschluß des USB Interface an das YDP-123 mit Hilfe von MIDI-Kabeln



# MIDI-Funktionen

Sie können genaue MIDI-Einstellungen vornehmen.

Weitere Informationen zu MIDI finden Sie im Abschnitt „Über MIDI“ (Seite 23).

## Auswahl des MIDI-Sende-/Empfangskanals

Bei jeder Einrichtung eines MIDI-Systems müssen die MIDI-Kanäle der Sende- und Empfangsgeräte angepaßt werden, damit die Daten ordnungsgemäß übertragen werden.

Mit diesem Parameter können Sie den Kanal einstellen, über den das YDP-123 MIDI-Daten sendet oder empfängt.

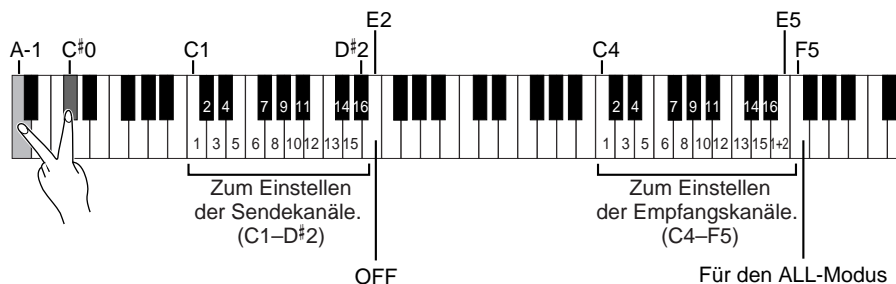
### Vorgehensweise

#### So legen Sie den Sendekanal fest

Halten Sie die Tasten A-1 und C#0 gedrückt, und drücken Sie eine der Tasten C1–E2.

#### So legen Sie den Empfangskanal fest

Halten Sie die Tasten A-1 und C#0 gedrückt, und drücken Sie eine der Tasten C4–F5.



### HINWEIS

Daten von Demo-Songs und Preset Songs werden nicht über MIDI übertragen.

### HINWEIS

Im Dual-Modus werden die Daten von Voice 1 auf dem der Voice zugeordneten Kanal und die Daten von Voice 2 auf der nächstgrößeren Kanalnummer im Vergleich zum angegebenen Kanal gesendet. In diesem Modus werden keine Daten übertragen, wenn der Übertragungskanal deaktiviert ist („OFF“).

### TIP

#### ALL:

Der Empfangsmodus „Multi-timbre“ steht zur Verfügung. Er ermöglicht den gleichzeitigen Empfang verschiedener Parts auf allen 16 MIDI-Kanälen – so kann das YDP-123 von einem Computer oder Sequenzer empfangene Songdaten mit mehreren Kanälen wiedergeben.

#### 1+2:

Der Empfangsmodus „1+2“ steht zur Verfügung. Er ermöglicht den gleichzeitigen Empfang nur auf den Kanälen 1 und 2 – so kann das YDP-123 von einem Computer oder Sequenzer empfangene Song-Daten der Kanäle 1 und 2 wiedergeben.

### TIP

Programmwechsel und andere empfangene Kanalmeldungen haben keine Auswirkungen auf die Bedienfeld-Einstellungen des YDP-123 oder auf die Noten, die Sie auf der Tastatur spielen.

### HINWEIS

Im Demo- oder Preset Song-Modus empfängt das YDP-123 keine MIDI-Daten.

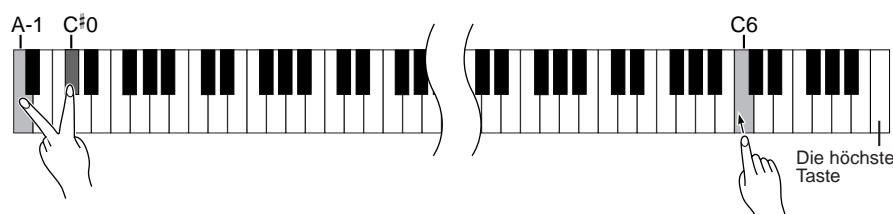
## Local Control ON/OFF (Lokalsteuerung ein/aus)

Mit der lokalen Steuerung ist gemeint, daß normalerweise das YDP-123 seinen eigenen Klangerzeuger steuert, so daß die internen Voices direkt von der Tastatur aus gespielt werden können. Diese Situation wird als „Local Control On“ bezeichnet, da der Klangerzeuger lokal von seiner eigenen Tastatur gesteuert wird.

Die Lokalsteuerung kann jedoch deaktiviert werden („OFF“). Wenn Sie in diesem Zustand Tasten auf der Tastatur anschlagen, werden die internen Voices des YDP-123 nicht wiedergegeben. Die entsprechenden MIDI-Informationen werden aber dennoch über die Buchse MIDI OUT gesendet, und gleichzeitig reagiert der interne Klangerzeuger auf MIDI-Informationen, die über die Buchse MIDI IN empfangen werden.

### Vorgehensweise

Halten Sie die Tasten A-1 und C#0 gedrückt, und drücken Sie die Taste C6.



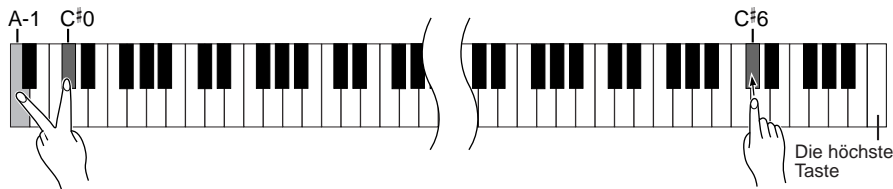
## Program Change ON/OFF (Programmwechsel ein/aus)

Normalerweise reagiert das YDP-123 auf MIDI-Programmwechsel, die es von einer externen Tastatur oder einem anderen MIDI-Gerät empfängt. Dadurch wird die Voice mit der entsprechenden Nummer auf dem entsprechenden Kanal ausgewählt (die Tastatur-Voice ändert sich nicht). Darüber hinaus sendet das YDP-123 normalerweise auch immer einen MIDI-Programmwechsel, wenn eine seiner Voices ausgewählt wird. Dadurch wird die Voice oder das Programm mit der entsprechenden Nummer auf dem externen MIDI-Gerät ausgewählt, falls das Gerät so eingerichtet ist, daß es MIDI-Programmwechsel empfängt und darauf reagiert.

Durch diese Funktion ist es möglich, den Empfang und die Übertragung von Programmwechseln zu unterbinden, so daß am YDP-123 Voices ausgewählt werden können, ohne daß sich dies auf das externe MIDI-Gerät auswirkt.

### Vorgehensweise

Halten Sie die Tasten A-1 und C#0 gedrückt, und drücken Sie die Taste C#6.



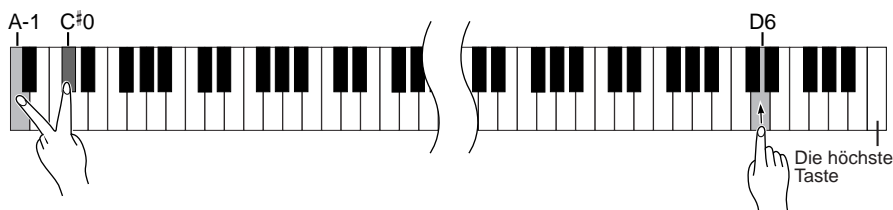
## Control Change ON/OFF (Controller-Änderungen ein/aus)

Normalerweise reagiert das YDP-123 auf MIDI-Controller-Daten, die es von einem externen MIDI-Gerät oder einer externen Tastatur empfängt. Dadurch wirken sich die vom steuernden Gerät empfangenen Pedal- und sonstigen Controller-Einstellungen auf die Voice auf dem entsprechenden Kanal aus (die Tastatur-Voice ändert sich nicht). Außerdem überträgt das YDP-123 MIDI-Controller-Informationen, wenn das Pedal oder der sonstige Controller betätigt wird.

Durch diese Funktion ist es möglich, den Empfang und die Übertragung von Controller-Daten zu unterbinden, so daß beispielsweise das Pedal und sonstige Controller des YDP-123 betätigt werden können, ohne daß sich dieses auf ein externes MIDI-Gerät auswirken würde.

### Vorgehensweise

Halten Sie die Tasten A-1 und C#0 gedrückt, und drücken Sie die Taste D6.



#### TIP

Informationen zu den Programmwechseln für die jeweiligen Voices des YDP-123 finden Sie auf Seite 34 im Abschnitt „MIDI-Datenformat“.

#### TIP

Informationen zu Controller-Daten, die mit dem YDP-123 verwendet werden können, finden Sie im Abschnitt „MIDI-Datenformat“ auf Seite 34.

# Fehlerbehandlung

---

Problem	Mögliche Ursache und Lösung
Das YDP-123 läßt sich nicht einschalten.	Das YDP-123 wurde nicht ordnungsgemäß angeschlossen. Stecken Sie die Steckbuchse in die Buchse des YDP-123 und den Stecker in eine geeignete Netzsteckdose (Seite 11).
Beim Ein- oder Ausschalten der Stromzufuhr ist ein Klicken oder ein Knacken zu hören.	Das ist normal, wenn dem Instrument elektrischer Strom zugeführt wird.
Der Lautsprecher bzw. Kopfhörer erzeugt Störgeräusche.	Die Störgeräusche werden möglicherweise durch Interferenzen mit einem in der Nähe des YDP-123 verwendeten Mobiltelefon verursacht. Schalten Sie das Mobiltelefon aus, oder verwenden Sie es in einem größeren Abstand vom YDP-123.
Die Grundlautstärke ist gering, oder es ist kein Ton zu hören.	<ul style="list-style-type: none"><li>• Die Lautstärke ist zu niedrig eingestellt. Stellen Sie mit Hilfe des Reglers [MASTER VOLUME] die gewünschte Lautstärke ein.</li><li>• Stellen Sie sicher, daß kein Kopfhörer an eine der [PHONES]-Buchsen angeschlossen ist.</li><li>• Vergewissern Sie sich, daß die Local Control (Seite 26) aktiviert ist („ON“).</li></ul>
Das Haltepedal zeigt keine Wirkung, oder der Ton wird weiter gehalten, wenn das Haltepedal losgelassen wird.	Das Pedalkabel ist möglicherweise nicht richtig angeschlossen. Stellen Sie sicher, daß das Pedalkabel ordnungsgemäß an der [PEDAL]-Buchse angeschlossen ist (Seite 30).

## Optionen & Erweiterungsmodule

---

### Optionen

#### **Sitzbank BC-100**

Eine bequeme Sitzbank, deren Design an das YDP-123 von Yamaha angepaßt wurde.

#### **Stereokopfhörer HPE-160**

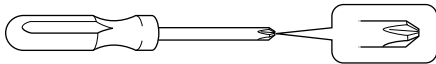
Leichte, dynamische Hochleistungskopfhörer mit besonders weichen Ohrpolstern.

# Montage des Keyboard-Ständers

## ⚠ VORSICHT

- Achten Sie darauf, daß Sie keine Teile verwechseln und alle Teile richtig herum anbringen. Halten Sie sich bei der Montage bitte an die nachfolgend angegebene Reihenfolge.
- Die Montage sollte von mindestens zwei Personen durchgeführt werden.
- Achten Sie darauf, daß die von Ihnen verwendeten Schraubengrößen den nachfolgenden Angaben entsprechen. Die Verwendung ungeeigneter Schrauben kann zu Beschädigungen führen.
- Ziehen Sie nach der Montage der einzelnen Bauteile die Schrauben fest.
- Um den Ständer auseinanderzunehmen, führen Sie die folgend erläuterten Arbeitsschritte in umgekehrter Reihenfolge aus.

Sie benötigen einen Kreuzschlitz-Schraubendreher (+).



Nehmen Sie die folgenden Teile aus der Verpackung.

### Montagebauteile

4 lange Schrauben 6 x 20 mm ❶ 4 Schneidschrauben 4 x 20 mm ❷



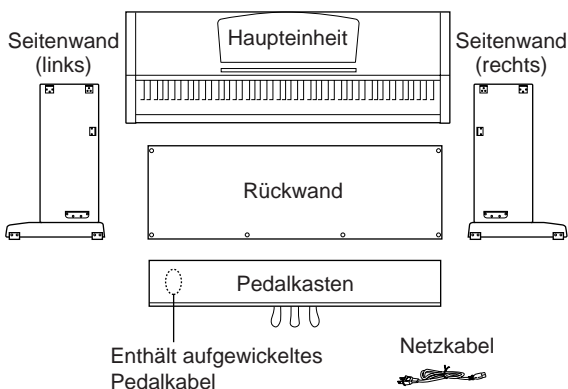
4 kurze Schrauben 6 x 16 mm ❸



Kabelbefestigungen x 2



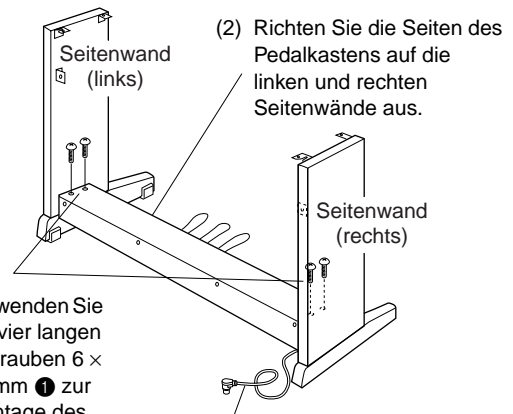
2 dünne Schrauben 4 x 12 mm ❹



### TIP

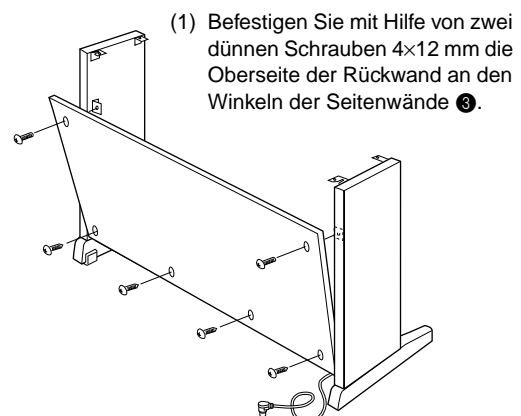
Die YDP-123-Packung enthält eine Aufhängevorrichtung für den Kopfhörer. Sie können die Aufhängevorrichtung für den Kopfhörer am YDP-123 anbringen (Seite 12).

## 1. Befestigen Sie die Seitenwände am Pedalkasten.



- (2) Richten Sie die Seiten des Pedalkastens auf die linken und rechten Seitenwände aus.
- (3) Verwenden Sie die vier langen Schrauben 6 x 20 mm ❶ zur Montage des Pedalkastens.
- (1) Lösen Sie das aufgewickelte Pedalkabel, das an der Unterseite des Pedalkastens angebracht ist, und ziehen Sie es gerade aus. Werfen Sie den Vinylstreifen nicht fort – Sie benötigen ihn später für Schritt 5.

## 2. Montieren Sie die Rückwand.

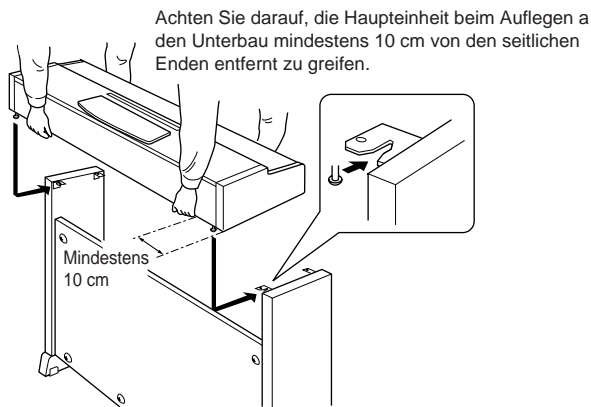


- (1) Befestigen Sie mit Hilfe von zwei dünnen Schrauben 4x12 mm die Oberseite der Rückwand an den Winkeln der Seitenwände ❹.
- (2) Befestigen Sie mit Hilfe von vier Schneidschrauben 4 x 20 mm die Unterseite der Rückwand am Pedalkasten ❷.

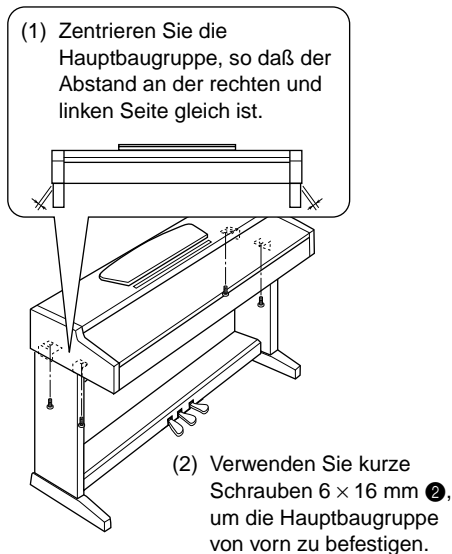
### 3. Montieren Sie die Haupteinheit.

#### **! VORSICHT**

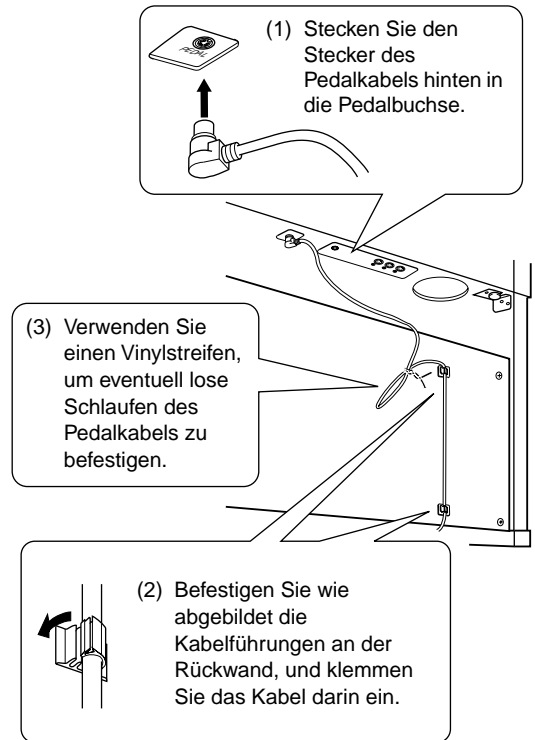
- Es besteht die Gefahr, daß Sie sich zwischen der Hauptbaugruppe und der Vorderwand oder den Seitenteilen die Finger einklemmen; seien Sie daher besonders vorsichtig, und lassen Sie die Hauptbaugruppe nicht fallen.
- Halten Sie das Keyboard immer so, wie in der Abbildung dargestellt.



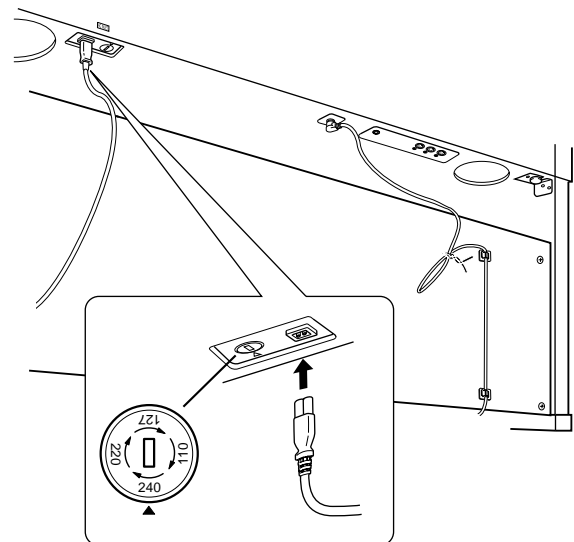
### 4. Befestigen Sie die Haupteinheit.



### 5. Schließen Sie das Pedalkabel an.



### 6. Stellen Sie den Spannungsumschalter ein, und schließen Sie das Netzkabel an.



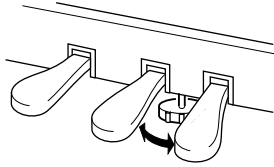
#### Spannungsumschalter

Bevor Sie das Netzkabel anschließen, prüfen Sie bitte die korrekte Stellung des Spannungsumschalters, der in manchen Ländern eingebaut ist. Verwenden Sie einen Schlitzschraubendreher, um mit dem Spannungswähler die korrekte Netzspannung 110 V, 127 V, 220 V oder 240 V einzustellen, indem Sie den für Ihr Land gültigen Spannungswert auf die angebrachte Markierung drehen. Bei der Auslieferung ist der Spannungsumschalter standardmäßig auf 240 V eingestellt. Nachdem der richtige Spannungswert gewählt wurde, stecken Sie das Netzkabel in die dafür vorgesehene Buchse am Gerät (AC INLET) und den Stecker in eine Steckdose. In manchen Ländern wird außerdem ein Steckdosenadapter passend zur den dort üblichen Netzsteckdosen mitgeliefert.

**! WARNUNG**

Eine falsche Spannungseinstellung kann zu ernsthaften Schäden am YDP-123 oder zu Fehlfunktionen führen.

**7.** Stellen Sie den Feststellfuß ein.



Drehen Sie am Feststellfuß, bis er festen Kontakt zum Boden hat.

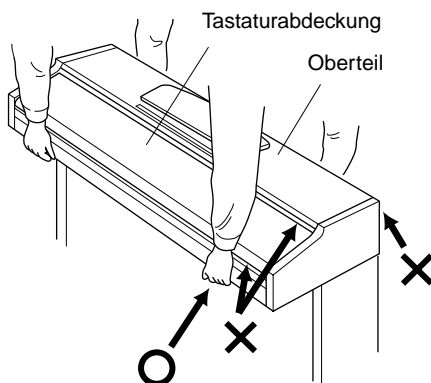
**Überprüfen Sie nach der Montage folgende Punkte.**

- **Sind Bauteile übriggeblieben?**  
→ Gehen Sie die Montageanleitung nochmals durch und korrigieren Sie eventuelle Fehler.
- **Steht das YDP-123 in genügendem Abstand von Türen und anderen beweglichen Objekten?**  
→ Stellen Sie das YDP-123 an einem geeigneten Standort auf.
- **Klappert das YDP-123, wenn Sie es schütteln?**  
→ Ziehen Sie alle Schrauben fest.
- **Klappert der Pedalkasten, oder gibt er nach, wenn Sie auf die Pedale treten?**  
→ Drehen Sie den Feststellfuß, bis er fest auf dem Fußboden aufsitzt.
- **Sind Pedalkabel und Netzkabel fest in die Buchsen eingesteckt?**  
→ Überprüfen Sie die Verbindungen.
- **Falls die Haupteinheit beim Spielen auf der Tastatur knarrt oder anderweitig instabil ist, schauen Sie sich nochmals die Montagebilder an und ziehen Sie sämtliche Schrauben nach.**

Wenn Sie das Instrument nach der Montage bewegen, fassen Sie es immer am Boden der Haupteinheit an.

**! VORSICHT**

Heben Sie nicht an der Tastaturabdeckung oder am Oberteil an. Eine unsachgemäße Handhabung kann zu Beschädigungen am Instrument oder zu Verletzungen führen.



# Index

## Numerics

- 50 Greats for the Piano (50 Klassiker für Klavier)..... 16
- 50 Preset Songs für Klavier ..... 16

## A

- Anschließen eines Computers ..... 24

## D

- DEMO ..... 14, 15
- Dual-Modus ..... 19

## E

- Einstellen
  - Lautstärke (50 Preset Songs für Klavier)..... 16
  - Lautstärke (Demo) ..... 15
  - Lautstärke (Metronom) ..... 22
  - Reverb-Intensität ..... 18
  - Tempo (Metronom)..... 21

## F

- Fehlerbehandlung..... 28

## H

- Haltepedal..... 14, 17

## K

- Kombinieren von zwei Voices (Dual-Modus) ..... 19

## L

- Leisepedal..... 14, 18
- Links-Pedal ..... 14, 18

## M

- MASTER VOLUME (Lautstärke) ..... 11, 14
- METRONOME ..... 14, 21
- MIDI ..... 23
- MIDI [IN] [OUT] [THRU]..... 14
- MIDI-Datenformat ..... 34
- MIDI Implementation Chart..... 38
- MIDI-Anschlüsse ..... 23, 25

- MIDI-Kabel ..... 23, 25
- Mitte-Pedal ..... 14, 18
- Montage..... 29–31

## N

- Notenablage..... 10

## P

- PEDAL ..... 14, 30
- PHONES..... 12
- PHONES (Kopfhörer) ..... 14
- POWER (Netzschalter)..... 11, 14
- Preset Songs → 50 Preset Songs für Klavier ..... 16

## R

- Rechts-Pedal..... 14, 17
- Reverb (Nachhall) ..... 18

## S

- Song ..... 16
- Sostenuto-Pedal ..... 14, 18
- Starten/Anhalten der Wiedergabe
  - 50 Preset Songs für Klavier ..... 16
  - Demo-Songs ..... 15

## T

- Tastaturabdeckung ..... 10
- Technische Daten..... 39
- Transponierung..... 20
- Transport..... 8

## V

- Verwendung der Pedale..... 17
- VOICE ..... 14, 17–19
- Vorsichtsmassnahmen..... 6–7

## Z

- Zubehör ..... 8



# Appendix / Anhang / Annexe / Apéndice

---

This section introduces reference material.

In diesem Abschnitt finden Sie Referenzmaterial.

Cette section présente le matériel de référence.

En esta sección se incluye material de referencia.

MIDI Data Format / MIDI-Datenformat / Format des données MIDI / Formato de datos MIDI .....	34
MIDI Implementation Chart / MIDI Implementierung stabelle / Feuille d'implantation MIDI / Gráfica de implementación MIDI .....	38
Specifications / Technische Daten / Caractéristiques techniques / Especificaciones .....	39

# MIDI Data Format / MIDI-Datenformat / Format des données MIDI / Formato de datos MIDI

If you're already very familiar with MIDI, or are using a computer to control your music hardware with computer-generated MIDI messages, the data provided in this section can help you to control the YDP-123.

Falls Sie bereits mit MIDI vertraut sind oder einen Computer zur Erzeugung von MIDI-Steuermeldungen für die Instrumente verwenden, können Sie sich zur Steuerung des YDP-123 nach den im folgenden Abschnitt aufgeführten Spezifikationen richten.

## 1. NOTE ON/OFF

Data format: [9nH] -> [kk] -> [vv]

9nH = Note ON/OFF event (n = channel number)  
kk = Note number (Transmit: 09H ~ 78H = A-2 ~ C8 /  
Receive: 00H ~ 7FH = C-2 ~ G8)\*  
vv = Velocity (Key ON = 01H ~ 7FH, Key OFF = 00H)

Data format: [8nH] -> [kk] -> [vv] (reception only)

8nH = Note OFF event (n = channel number)  
kk = Note number: 00H ~ 7FH = C-2 ~ G8  
vv = Velocity

\* If received value exceeds the supported range for the selected voice, the note is adjusted by the necessary number of octaves.

## 2. CONTROL CHANGE

Data format: [BnH] -> [cc] -> [vv]

BnH = Control change (n = channel number)  
cc = Control number  
vv = Data Range

### (1) Bank Select

ccH	Parameter	Data Range (vvH)
00H	Bank Select MSB	00H:Normal
20H	Bank Select LSB	00H...7FH

Bank selection processing does not occur until receipt of next Program Change message.

### (2) Main Volume (reception only)

ccH	Parameter	Data Range (vvH)
07H	Volume MSB	00H...7FH

### (3) Expression

ccH	Parameter	Data Range (vvH)
0BH	Expression MSB	00H...7FH

### (4) Damper

ccH	Parameter	Data Range (vvH)
40H	Damper MSB	00H...7FH

### (5) Sostenuto

ccH	Parameter	Data Range (vvH)
42H	Sostenuto	00H-3FH:off, 40H-7FH:on

### (6) Soft Pedal

ccH	Parameter	Data Range (vvH)
43H	Soft Pedal	00H-3FH:off, 40H-7FH:on

### (7) Effect1 Depth (Reverb Send Level)

ccH	Parameter	Data Range (vvH)
5BH	Effect1 Depth	00H...7FH

Adjusts the reverb send level.

### (8) Effect4 Depth (Variation Effect Send Level)

ccH	Parameter	Data Range (vvH)
5EH	Effect4 Depth	00H...7FH

Si vous êtes très familier avec l'interface MIDI ou si vous utilisez un ordinateur pour commander votre matériel de musique au moyen de messages MIDI générés par ordinateur, les données suivantes vous seront utiles et vous aideront à commander le YDP-123.

Si usted está ya familiarizado con MIDI, o si emplea una computadora para controlar sus aparatos musicales con mensajes MIDI generados por computadora, los datos proporcionados en esta sección le ayudarán a controlar la YDP-123.

## 3. MODE MESSAGES

Data format: [BnH] -> [cc] -> [vv]

BnH = Control event (n = channel number)  
cc = Control number  
vv = Data Range

### (1) All Sound Off

ccH	Parameter	Data Range (vvH)
78H	All Sound Off	00H

Switches off all sound from the channel. Does not reset Note On and Hold On conditions established by Channel Messages.

### (2) Reset All Controllers

ccH	Parameter	Data Range (vvH)
79H	Reset All Controllers	00H

Resets controllers as follows.

Controller	Value
Expression	127 (max)
Damper Pedal	0 (off)
Sostenuto	0 (off)
Soft Pedal	0 (off)

### (3) Local Control (reception only)

ccH	Parameter	Data Range (vvH)
7AH	Local Control	00H (off), 7FH (on)

### (4) All Notes Off

ccH	Parameter	Data Range (vvH)
7BH	All Notes Off	00H

Switches OFF all the notes that are currently ON on the specified channel. Any notes being held by the damper or sostenuto pedal will continue to sound until the pedal is released.

### (5) Omni Off (reception only)

ccH	Parameter	Data Range (vvH)
7CH	Omni Off	00H

Same processing as for All Notes Off.

### (6) Omni On (reception only)

ccH	Parameter	Data Range (vvH)
7DH	Omni On	00H

Same processing as for All Notes Off.

### (7) Mono (reception only)

ccH	Parameter	Data Range (vvH)
7EH	Mono	00H

Same processing as for All Sound Off.

### (8) Poly (reception only)

ccH	Parameter	Data Range (vvH)
7FH	Poly	00H

Same processing as for All Sound Off.

- When control change reception is turned OFF, control change data will not be transmitted or received except for Bank Select and Mode messages.
- Local on/off, OMNI on/off are not transmitted. (The appropriate note off number is supplied with "All Note Off" transmission).
- When a voice bank MSB/LSB is received, the number is stored in the internal buffer regardless of the received order, then the stored value is used to select the appropriate voice when a program change message is received.
- The Multi-timbre and Poly modes are always active. No change occurs when OMNI ON, OMNI OFF, MONO, or POLY mode messages are received.

#### 4. PROGRAM CHANGE

Data format: [CnH] -> [ppH]

CnH = Program event (n = channel number)

ppH = Program change number

P.C.#=Program Change number

YDP-123	MSB	LSB	P.C.#
Grand Piano 1	0	122	0
Grand Piano 2	0	112	0
E.Piano 1	0	122	5
E.Piano 2	0	122	4
Harpsichord 1	0	122	6
Harpsichord 2	0	123	6
Vibraphone	0	122	11
Church Organ 1	0	123	19
Church Organ 2	0	122	19
Strings	0	122	48

- When program change reception is turned OFF, no program change data is transmitted or received. Also, Bank MSB/LSB is not transmitted or received.

#### 5. SYSTEM REALTIME MESSAGES

[rrH]

F8H: Timing clock

FAH: Start

FCH: Stop

FEH: Active sensing

Data	Transmission	Reception
F8H	Transmitted every 96 clocks	Received as 96-clock tempo timing when MIDI clock is set to External.
FAH	Song start	Song start Not received when the MIDI clock is set to Internal.
FCH	Song stop	Song stop Not received when the MIDI clock is set to Internal.
FEH	Transmitted every 200 milliseconds	If a signal is not received via MIDI for more than 400 milliseconds, the same processing will take place for All Sound Off, All Notes Off and Reset All Controllers as when those signals are received.

- Caution: If an error occurs during MIDI reception, the Damper, Sostenuto, and Soft effects for all channels are turned off and an All Note Off occurs.

#### 6. SYSTEM EXCLUSIVE MESSAGES (Universal System Exclusive)

##### (1) Universal Realtime Message

Data format: [F0H] -> [7FH] -> [XnH] -> [04H] -> [01H] -> [IH] -> [mmH] -> [F7H]

##### MIDI Master Volume

- Simultaneously changes the volume of all channels.
- When a MIDI master volume message is received, the volume only has affect on the MIDI receive channel, not the panel master volume.

F0H = Exclusive status  
 7FH = Universal Realtime  
 7FH = ID of target device  
 04H = Sub-ID #1=Device Control Message  
 01H = Sub-ID #2=Master Volume  
 IH = Volume LSB  
 mmH = Volume MSB  
 F7H = End of Exclusive

or

F0H = Exclusive status  
 7FH = Universal Realtime  
 XnH = When n is received n=0~F, whichever is received.  
 X = don't care  
 04H = Sub-ID #1=Device Control Message  
 01H = Sub-ID #2=Master Volume  
 IH = Volume LSB  
 mmH = Volume MSB  
 F7H = End of Exclusive

##### (2) Universal Non-Realtime Message (GM On)

##### General MIDI Mode On

Data format: [F0H] -> [7EH] -> [XnH] -> [09H] -> [01H] -> [F7H]

F0H = Exclusive status  
 7EH = Universal Non-Realtime  
 7FH = ID of target device  
 09H = Sub-ID #1=General MIDI Message  
 01H = Sub-ID #2=General MIDI On  
 F7H = End of Exclusive

or

F0H = Exclusive status  
 7EH = Universal Non-Realtime  
 XnH = When received, n=0~F.  
 X = don't care  
 09H = Sub-ID #1=General MIDI Message  
 01H = Sub-ID #2=General MIDI On  
 F7H = End of Exclusive

When the General MIDI mode ON message is received, the MIDI system will be reset to its default settings.

This message requires approximately 50ms to execute, so sufficient time should be allowed before the next message is sent.

## 7. SYSTEM EXCLUSIVE MESSAGES (XG Standard)

### (1) XG Native Parameter Change

Data format: [F0H] -> [43H] -> [1nH] -> [4CH] -> [hhH] -> [mmH] -> [//H] -> [ddH] -> [F7H]

F0H = Exclusive status  
 43H = YAMAHA ID  
 1nH = When received, n=0~F.  
 When transmitted, n=0.  
 4CH = Model ID of XG  
 hhH = Address High  
 mmH = Address Mid  
 //H = Address Low  
 ddH = Data  
 |  
 F7H = End of Exclusive

Data size must match parameter size (2 or 4 bytes).

When the XG System On message is received, the MIDI system will be reset to its default settings.

The message requires approximately 50ms to execute, so sufficient time should be allowed before the next message is sent.

### (2) XG Native Bulk Data (reception only)

Data format: [F0H] -> [43H] -> [0nH] -> [4CH] -> [aaH] -> [bbH] -> [hhH] -> [mmH] -> [//H] -> [ddH] ->...-> [ccH] -> [F7H]

F0H = Exclusive status  
 43H = YAMAHA ID  
 0nH = When received, n=0~F.  
 When transmitted, n=0.  
 4CH = Model ID of XG  
 aaH = ByteCount  
 bbH = ByteCount  
 hhH = Address High  
 mmH = Address Mid  
 //H = Address Low  
 ddH = Data  
 | |  
 | |  
 ccH = Check sum  
 F7H = End of Exclusive

- Receipt of the XG SYSTEM ON message causes reinitialization of relevant parameters and Control Change values. Allow sufficient time for processing to execute (about 50 msec) before sending the YDP-123 another message.
- XG Native Parameter Change message may contain two or four bytes of parameter data (depending on the parameter size).
- For information about the Address and Byte Count values, refer to Table 1 below. Note that the table's Total Size value gives the size of a bulk block. Only the top address of the block (00H, 00H, 00H) is valid as a bulk data address.

## 8. SYSTEM EXCLUSIVE MESSAGES (Digital Piano MIDI Format)

Data format: [F0H] -> [43H] -> [73H] -> [xxH] -> [nnH] -> [F7H]

F0H = Exclusive status  
 43H = Yamaha ID  
 73H = Digital Piano ID  
 01H = Product ID (digital piano common)  
**or**  
 7F = Extended Product ID  
 24H = Product ID  
 nnH = Substatus  
 nn Control  
 02H Internal MIDI clock  
 03H External MIDI clock  
 06H Bulk Data (the bulk data follows 06H)  
 F7H = End of Exclusive

- \* When nn=02H or 03H, YDP common ID (01H) is recognized as well as 75H.

## 9. SYSTEM EXCLUSIVE MESSAGES (Special Control)

Data format: [F0H] -> [43H] -> [73H] -> [66H] -> [11H] -> [0nH] -> [ccH] -> [vvH] -> [F7H]

F0H = Exclusive status  
 43H = Yamaha ID  
 73H = Digital Piano ID  
 7FH = Extended Product ID  
 24H = Product ID  
 11H = Special control  
 0nH = Control MIDI change (n=channel number)  
 cc = Control number  
 vv = Value  
 F7H = End of Exclusive

Control	Channel	ccH	vvH
Metronome	Always 00H	1BH	00H : off
			01H : -
			02H : 2/4
			03H : 3/4
			04H : 4/4
			05H : 5/4
			06H : 6/4
Channel Detune ch:	00H-0FH	43H	(Sets the Detune value for each channel) 00H-7FH
			Voice Reserve ch: 00H-0FH
		45H	00H : Reserve off 7FH : on*

- \* When Volume, Expression is received for Reserve On, they will be effective from the next Key On. Reserve Off is normal.

## 10. SYSTEM EXCLUSIVE MESSAGES (Others)

Data format: [F0H] -> [43H] -> [1nH] -> [27H] -> [30H] -> [00H] -> [00H] -> [mmH] -> [//H] -> [ccH] -> [F7H]

Master Tuning (XG and last message priority) simultaneously changes the pitch of all channels.

F0H = Exclusive Status  
 43H = Yamaha ID  
 1nH = When received, n=0~F.  
 When transmitted, n=0.  
 27H = Model ID of TG100  
 30H = Sub ID  
 00H =  
 00H =  
 mmH = Master Tune MSB  
 //H = Master Tune LSB  
 ccH = don't care (under 7FH)  
 F7H = End of Exclusive

**<Table 1>****MIDI Parameter Change table (SYSTEM)**

Address (H)	Size (H)	Data (H)	Parameter	Description	Default value (H)
00 00 00	4	020C - 05F4(*1)	MASTER TUNE	-50 - +50[cent]	00 04 00 00
01				1st bit 3 - 0 → bit 15 - 12	400
02				2nd bit 3 - 0 → bit 11 - 8	
03				3rd bit 3 - 0 → bit 7 - 4	
				4th bit 3 - 0 → bit 3 - 0	
04	1	00 - 7F	MASTER VOLUME	0 - 127	7F
05	1	—	—		
06	1	34 - 4C(*2)	TRANSPOSE	-12 - +12[semitones]	40
7E		00	XG SYSTEM ON	00=XG system ON	
7F		00	RESET ALL PARAMETERS	00=ON (receive only)	
TOTAL SIZE 07					

\*1: Values lower than 020CH select -50 cents. Values higher than 05F4H select +50 cents.

\*2: Values from 28H through 33H are interpreted as -12 through -1. Values from 4DH through 58H are interpreted as +1 through +12.

**<Table 2>****MIDI Parameter Change table (EFFECT 1)**

Refer to the "Effect MIDI Map" for a complete list of Reverb, Chorus and Variation type numbers.

Address (H)	Size (H)	Data (H)	Parameter	Description	Default value (H)
02 01 00	2	00-7F	REVERB TYPE MSB	Refer to Effect MIDI Map	01(=HALL1)
		00-7F	REVERB TYPE LSB	00 : basic type	00
02 01 40	2	00-7F	VARIATION TYPE MSB	Refer to Effect MIDI Map	00(=Effect off)
		00-7F	VARIATION TYPE LSB	00 : basic type	00

• "VARIATION" refers to the EFFECT on the panel.

**<Table 3>****MIDI Parameter Change table (MULTI PART)**

Address (H)	Size (H)	Data (H)	Parameter	Description	Default value (H)
08 nn 11	1	00 - 7F	DRY LEVEL	0 - 127	7F
nn = Part Number					

**• Effect MIDI Map****REVERB**

	MSB	LSB
ROOM	02H	10H
HALL 1	01H	10H
HALL 2	01H	11H
STAGE	03H	10H

**EFFECT**

	MSB	LSB
CHORUS	42H	10H
PHASER	48H	10H
TREMOLO	46H	10H
DELAY	05H	10H

Function		Transmitted	Recognized	Remarks
Basic Channel	Default Changed	1 1 - 16	1 1 - 16	
Mode	Default Messages Altered	3 X *****	1 X X	*1 Poly Mode only
Note Number	: True voice	9 - 120 *****	0 - 127 0 - 127	
Velocity	Note ON Note OFF	O 9nH, v=1 - 127 O 9nH, v=0	O 9nH, v=1 - 127 O 9nH, v=0 or 8nH	
After Touch	Key's Ch's	X X	X X	
Pitch Bender		X	X	
Control Change	0, 32 7 11 64 66 67 91 94	O O X O X X O X	O O O O O O O O	Bank Select Volume Expression Damper Sostenuto Soft pedal Reverb Depth Effect Depth
Program Change	: True #	O *****	O	
System Exclusive		O	O	
Common	: Song Position : Song Select : Tune	X X X	X X X	
System Real Time	: Clock : Commands	O O	O O	
Aux Messages	: All sounds off : Reset All Controllers : Local ON/OFF : All Notes OFF : Active Sense : Reset	O O X O O X	O (120, 126, 127) O (121) O (122) O (123 - 125) O X	
Notes : *1 = Recieve Mode is always multi timbre and Poly mode.				

Mode 1: OMNI ON, POLY  
Mode 3: OMNI OFF, POLY

Mode 2: OMNI ON, MONO  
Mode 4: OMNI OFF, MONO

O : Yes  
X : No

# Specifications / Technische Daten / Caractéristiques techniques / Especificaciones

Item	YDP-123
Keyboard	88 keys (A-1 - C7)
Sound Source	AWM Stereo Sampling
Polyphony	32 Notes Max.
Voice Selection	10
Effect	Reverb
Volume	Master Volume
Controls	Dual, Metronome, Transpose
Pedal	Damper, Sostenuto, Soft
Demo Songs	10 voice Demo Songs, 50 preset Songs
Jacks/Connectors	MIDI (IN/OUT/THRU), PHONES × 2
Main Amplifiers	20W × 2
Speakers	Oval (12cm × 6cm) × 2
Dimensions (W × D × H) (with music rest)	1345mm × 426mm × 815mm [52-15/16" × 16-3/4" × 32-1/16"] (1345mm × 426mm × 968mm) [53-15/16" × 16-3/4" × 38-1/8"]
Weight	41kg (90lbs., 6oz)
Accessories	Owner's Manual, "50 greats for the Piano" (Music Book), Bench (included or optional depending on locale), Quick Operation Guide

- \* Specifications and descriptions in this owner's manual are for information purposes only. Yamaha Corp. reserves the right to change or modify products or specifications at any time without prior notice. Since specifications, equipment or options may not be the same in every locale, please check with your Yamaha dealer.
- \* Die technischen Daten und Beschreibungen in dieser Bedienungsanleitung dienen nur der Information. Yamaha Corp. behält sich das Recht vor, Produkte oder deren technische Daten jederzeit ohne vorherige Ankündigung zu verändern oder zu modifizieren. Da die technischen Daten, das Gerät selbst oder Sonderzubehör nicht in jedem Land gleich sind, setzen Sie sich im Zweifel bitte mit Ihrem Yamaha-Händler in Verbindung.
- \* Les caractéristiques techniques et les descriptions du mode d'emploi ne sont données que pour information. Yamaha Corp. se réserve le droit de changer ou modifier les produits et leurs caractéristiques techniques à tout moment sans aucun avis. Du fait que les caractéristiques techniques, les équipements et les options peuvent différer d'un pays à l'autre, adressez-vous au distributeur Yamaha le plus proche.
- \* Las especificaciones y descripciones de este manual del propietario tienen sólo el propósito de servir como información. Yamaha Corp. se reserva el derecho a efectuar cambios o modificaciones en los productos o especificaciones en cualquier momento sin previo aviso. Puesto que las especificaciones, equipos u opciones pueden no ser las mismas en todos los mercados, solicite información a su distribuidor Yamaha.

**MEMO**



# IMPORTANT SAFETY INSTRUCTIONS

## INFORMATION RELATING TO PERSONAL INJURY, ELECTRICAL SHOCK, AND FIRE HAZARD POSSIBILITIES HAS BEEN INCLUDED IN THIS LIST.

**WARNING-** When using any electrical or electronic product, basic precautions should always be followed. These precautions include, but are not limited to, the following:

- 1.** Read all Safety Instructions, Installation Instructions, Special Message Section items, and any Assembly Instructions found in this manual **BEFORE** making any connections, including connection to the main supply.
- 2.** Main Power Supply Verification: Yamaha products are manufactured specifically for the supply voltage in the area where they are to be sold. If you should move, or if any doubt exists about the supply voltage in your area, please contact your dealer for supply voltage verification and (if applicable) instructions. The required supply voltage is printed on the name plate. For name plate location, please refer to the graphic found in the Special Message Section of this manual.
- 3.** This product may be equipped with a polarized plug (one blade wider than the other). If you are unable to insert the plug into the outlet, turn the plug over and try again. If the problem persists, contact an electrician to have the obsolete outlet replaced. Do **NOT** defeat the safety purpose of the plug.
- 4.** Some electronic products utilize external power supplies or adapters. Do **NOT** connect this type of product to any power supply or adapter other than one described in the owners manual, on the name plate, or specifically recommended by Yamaha.
- 5.** **WARNING:** Do not place this product or any other objects on the power cord or place it in a position where anyone could walk on, trip over, or roll anything over power or connecting cords of any kind. The use of an extension cord is not recommended! If you must use an extension cord, the minimum wire size for a 25' cord (or less) is 18 AWG. **NOTE:** The smaller the AWG number, the larger the current handling capacity. For longer extension cords, consult a local electrician.
- 6.** Ventilation: Electronic products, unless specifically designed for enclosed installations, should be placed in locations that do not interfere with proper ventilation. If instructions for enclosed installations are not provided, it must be assumed that unobstructed ventilation is required.
- 7.** Temperature considerations: Electronic products should be installed in locations that do not significantly contribute to their operating temperature. Placement of this product close to heat sources such as; radiators, heat registers and other devices that produce heat should be avoided.
- 8.** This product was **NOT** designed for use in wet/damp locations and should not be used near water or exposed to rain. Examples of wet/damp locations are; near a swimming pool, spa, tub, sink, or wet basement.
- 9.** This product should be used only with the components supplied or; a cart, rack, or stand that is recommended by the manufacturer. If a cart, rack, or stand is used, please observe all safety markings and instructions that accompany the accessory product.
- 10.** The power supply cord (plug) should be disconnected from the outlet when electronic products are to be left unused for extended periods of time. Cords should also be disconnected when there is a high probability of lightning and/or electrical storm activity.
- 11.** Care should be taken that objects do not fall and liquids are not spilled into the enclosure through any openings that may exist.
- 12.** Electrical/electronic products should be serviced by a qualified service person when:
  - a. The power supply cord has been damaged; or
  - b. Objects have fallen, been inserted, or liquids have been spilled into the enclosure through openings; or
  - c. The product has been exposed to rain; or
  - d. The product does not operate, exhibits a marked change in performance; or
  - e. The product has been dropped, or the enclosure of the product has been damaged.
- 13.** Do not attempt to service this product beyond that described in the user-maintenance instructions. All other servicing should be referred to qualified service personnel.
- 14.** This product, either alone or in combination with an amplifier and headphones or speaker/s, may be capable of producing sound levels that could cause permanent hearing loss. **DO NOT** operate for a long period of time at a high volume level or at a level that is uncomfortable. If you experience any hearing loss or ringing in the ears, you should consult an audiologist. **IMPORTANT:** The louder the sound, the shorter the time period before damage occurs.
- 15.** Some Yamaha products may have benches and/or accessory mounting fixtures that are either supplied as a part of the product or as optional accessories. Some of these items are designed to be dealer assembled or installed. Please make sure that benches are stable and any optional fixtures (where applicable) are well secured **BEFORE** using. Benches supplied by Yamaha are designed for seating only. No other uses are recommended.

## PLEASE KEEP THIS MANUAL

## FCC INFORMATION (U.S.A.)

### 1. **IMPORTANT NOTICE: DO NOT MODIFY THIS UNIT!**

This product, when installed as indicated in the instructions contained in this manual, meets FCC requirements. Modifications not expressly approved by Yamaha may void your authority, granted by the FCC, to use the product.

### 2. **IMPORTANT:** When connecting this product to accessories and/or another product use only high quality shielded cables. Cable/s supplied with this product **MUST** be used. Follow all installation instructions. Failure to follow instructions could void your FCC authorization to use this product in the USA.

### 3. **NOTE:** This product has been tested and found to comply with the requirements listed in FCC Regulations, Part 15 for Class "B" digital devices. Compliance with these requirements provides a reasonable level of assurance that your use of this product in a residential environment will not result in harmful interference with other electronic devices. This equipment generates/uses radio frequencies and, if not installed and used according to the instructions found in the users manual, may cause interference harmful to the operation of

other electronic devices. Compliance with FCC regulations does not guarantee that interference will not occur in all installations. If this product is found to be the source of interference, which can be determined by turning the unit "OFF" and "ON", please try to eliminate the problem by using one of the following measures:

Relocate either this product or the device that is being affected by the interference.

Utilize power outlets that are on different branch (circuit breaker or fuse) circuits or install AC line filter/s.

In the case of radio or TV interference, relocate/reorient the antenna. If the antenna lead-in is 300 ohm ribbon lead, change the lead-in to co-axial type cable.

If these corrective measures do not produce satisfactory results, please contact the local retailer authorized to distribute this type of product. If you can not locate the appropriate retailer, please contact Yamaha Corporation of America, Electronic Service Division, 6600 Orangethorpe Ave, Buena Park, CA90620

The above statements apply **ONLY** to those products distributed by Yamaha Corporation of America or its subsidiaries.

\* This applies only to products distributed by YAMAHA CORPORATION OF AMERICA.

(class B)

### IMPORTANT NOTICE FOR THE UNITED KINGDOM

#### Connecting the Plug and Cord

**IMPORTANT.** The wires in this mains lead are coloured in accordance with the following code:

BLUE : NEUTRAL

BROWN : LIVE

As the colours of the wires in the mains lead of this apparatus may not correspond with the coloured markings identifying the terminals in your plug proceed as follows:

The wire which is coloured BLUE must be connected to the terminal which is marked with the letter N or coloured BLACK.

The wire which is coloured BROWN must be connected to the terminal which is marked with the letter L or coloured RED.

Making sure that neither core is connected to the earth terminal of the three pin plug.

(2 wires)

- This applies only to products distributed by Yamaha-Kemble Music (U.K.) Ltd.

**CAUTION:** TO PREVENT ELECTRIC SHOCK, MATCH WIDE BLADE OF PLUG TO WIDE SLOT, FULLY INSERT.

**ATTENTION:** POUR ÉVITER LES CHOCS ÉLECTRIQUES, INTRODUIRE LA LAME LA PLUS LARGE DE LA FICHE DANS LA BORNE CORRESPONDANTE DE LA PRISE ET POUSSER JUSQU' AU FOND.

(polarity)

- This applies only to products distributed by Yamaha Canada Music Ltd.
- Ceci ne s'applique qu'aux produits distribués par Yamaha Canada Musique Ltée.

For details of products, please contact your nearest Yamaha or the authorized distributor listed below.

Pour plus de détails sur les produits, veuillez-vous adresser à Yamaha ou au distributeur le plus proche de vous figurant dans la liste suivante.

Die Einzelheiten zu Produkten sind bei Ihrer unten aufgeführten Niederlassung und bei Yamaha Vertragshändlern in den jeweiligen Bestimmungsländern erhältlich.

Para detalles sobre productos, contacte su tienda Yamaha más cercana o el distribuidor autorizado que se lista debajo.

## NORTH AMERICA

### CANADA

**Yamaha Canada Music Ltd.**  
135 Milner Avenue, Scarborough, Ontario,  
M1S 3R1, Canada  
Tel: 416-298-1311

### U.S.A.

**Yamaha Corporation of America**  
6600 Orangethorpe Ave., Buena Park, Calif. 90620,  
U.S.A.  
Tel: 714-522-9011

## CENTRAL & SOUTH AMERICA

### MEXICO

**Yamaha de Mexico S.A. De C.V.,  
Departamento de ventas**  
Javier Rojo Gomez No.1149, Col. Gpe Del  
Moral, Deleg. Iztapalapa, 09300 Mexico, D.F.  
Tel: 686-00-33

### BRAZIL

**Yamaha Musical do Brasil LTDA.**  
Av. Rebouças 2636, São Paulo, Brasil  
Tel: 011-853-1377

### ARGENTINA

**Yamaha de Panamá S.A. Sucursal de Argentina**  
Viamonte 1145 Piso2-B 1053,  
Buenos Aires, Argentina  
Tel: 1-4371-7021

### PANAMA AND OTHER LATIN AMERICAN COUNTRIES/ CARIBBEAN COUNTRIES

**Yamaha de Panamá S.A.**  
Torre Banco General, Piso 7, Urbanización Marbella,  
Calle 47 y Aquilino de la Guardia,  
Ciudad de Panamá, Panamá  
Tel: 507-269-5311

## EUROPE

### THE UNITED KINGDOM

**Yamaha-Kemble Music (U.K.) Ltd.**  
Sherbourne Drive, Tilbrook, Milton Keynes,  
MK7 8BL, England  
Tel: 01908-366700

### IRELAND

**Danfay Ltd.**  
61D, Sallynoggin Road, Dun Laoghaire, Co. Dublin  
Tel: 01-2859177

### GERMANY

**Yamaha Europa GmbH.**  
Siemensstraße 22-34, 25462 Rellingen, Germany  
Tel: 04101-3030

### SWITZERLAND

**Yamaha Europa GmbH. Zweigniederlassung Zürich**  
Seefeldstrasse 94, 8008 Zürich, Switzerland  
Tel: 01-383 3990

### AUSTRIA

**Yamaha Europa GmbH. Zweigniederlassung Wien**  
Schleiergasse 20, A-1100 Wien, Austria  
Tel: 01-60203900

### THE NETHERLANDS

**Yamaha Music Nederland**  
Clarissenhof 5-b, 4133 AB Vianen, The Netherlands  
Tel: 0347-358 040

### BELGIUM

**Yamaha Music Belgium**  
Rue de Geneve (Genevastraat) 10, 1140 - Brussels,  
Belgium  
Tel: 02-726 6032

### FRANCE

**Yamaha Musique France,  
Division Professionnelle**  
BP 70-77312 Marne-la-Vallée Cedex 2, France  
Tel: 01-64-61-4000

### ITALY

**Yamaha Musica Italia S.P.A.,  
Combo Division**  
Viale Italia 88, 20020 Lainate (Milano), Italy  
Tel: 02-935-771

### SPAIN/PORTUGAL

**Yamaha-Hazen Música, S.A.**  
Ctra. de la Coruna km. 17, 200, 28230  
Las Rozas (Madrid) Spain  
Tel: 91-201-0700

### GREECE

**Philippe Nakas S.A.**  
Navarinou Street 13, P.Code 10680, Athens, Greece  
Tel: 01-364-7111

### SWEDEN

**Yamaha Scandinavia AB**  
J. A. Wettergrens Gata 1  
Box 30053  
S-400 43 Göteborg, Sweden  
Tel: 031 89 34 00

### DENMARK

**YS Copenhagen Liaison Office**  
Generatorvej 8B  
DK-2730 Herlev, Denmark  
Tel: 44 92 49 00

### FINLAND

**F-Musiikki Oy**  
Kluuvikatu 6, P.O. Box 260,  
SF-00101 Helsinki, Finland  
Tel: 09 618511

### NORWAY

**Norsk filial av Yamaha Scandinavia AB**  
Grini Næringspark 1  
N-1345 Østerås, Norway  
Tel: 67 16 77 70

### ICELAND

**Skifan HF**  
Skeifan 17 P.O. Box 8120  
IS-128 Reykjavik, Iceland  
Tel: 525 5000

### OTHER EUROPEAN COUNTRIES

**Yamaha Europa GmbH.**  
Siemensstraße 22-34, 25462 Rellingen, Germany  
Tel: 04101-3030

## AFRICA

**Yamaha Corporation,  
Asia-Pacific Music Marketing Group**  
Nakazawa-cho 10-1, Hamamatsu, Japan 430-8650  
Tel: 053-460-2312

## MIDDLE EAST

### TURKEY/CYPRUS

**Yamaha Europa GmbH.**  
Siemensstraße 22-34, 25462 Rellingen, Germany  
Tel: 04101-3030

### OTHER COUNTRIES

**Yamaha Music Gulf FZE**  
LB21-128 Jebel Ali Freezone  
P.O.Box 17328, Dubai, U.A.E.  
Tel: 971-4-881-5868

## ASIA

### HONG KONG

**Tom Lee Music Co., Ltd.**  
11/F., Silvercord Tower 1, 30 Canton Road,  
Tsimshatsui, Kowloon, Hong Kong  
Tel: 2737-7688

### INDONESIA

**PT. Yamaha Music Indonesia (Distributor)  
PT. Nusantik**  
Gedung Yamaha Music Center, Jalan Jend. Gatot  
Subroto Kav. 4, Jakarta 12930, Indonesia  
Tel: 21-520-2577

### KOREA

**Yamaha Music Korea Ltd.**  
Tong-Yang Securities Bldg. 16F 23-8 Yoido-dong,  
Yongdungpo-ku, Seoul, Korea  
Tel: 02-3770-0661

### MALAYSIA

**Yamaha Music Malaysia, Sdn., Bhd.**  
Lot 8, Jalan Perbandaran, 47301 Kelana Jaya,  
Petaling Jaya, Selangor, Malaysia  
Tel: 3-703-0900

### PHILIPPINES

**Yupangco Music Corporation**  
339 Gil J. Puyat Avenue, P.O. Box 885 MCPO,  
Makati, Metro Manila, Philippines  
Tel: 819-7551

### SINGAPORE

**Yamaha Music Asia Pte., Ltd.**  
11 Ubi Road #06-00, Meiban Industrial Building,  
Singapore  
Tel: 65-747-4374

### TAIWAN

**Yamaha KHS Music Co., Ltd.**  
10F, 150, Tun-Hwa Northroad,  
Taipei, Taiwan, R.O.C.  
Tel: 02-2713-8999

### THAILAND

**Siam Music Yamaha Co., Ltd.**  
121/60-61 RS Tower 17th Floor,  
Ratchadaphisek RD., Dindaeng,  
Bangkok 10320, Thailand  
Tel: 02-641-2951

### THE PEOPLE'S REPUBLIC OF CHINA AND OTHER ASIAN COUNTRIES

**Yamaha Corporation,  
Asia-Pacific Music Marketing Group**  
Nakazawa-cho 10-1, Hamamatsu, Japan 430-8650  
Tel: 053-460-2317

## OCEANIA

### AUSTRALIA

**Yamaha Music Australia Pty. Ltd.**  
Level 1, 99 Queensbridge Street, Southbank, Victoria  
3006, Australia  
Tel: 3-9693-5111

### NEW ZEALAND

**Music Houses of N.Z. Ltd.**  
146/148 Captain Springs Road, Te Papapa,  
Auckland, New Zealand  
Tel: 9-634-0099

### COUNTRIES AND TRUST TERRITORIES IN PACIFIC OCEAN

**Yamaha Corporation,  
Asia-Pacific Music Marketing Group**  
Nakazawa-cho 10-1, Hamamatsu, Japan 430-8650  
Tel: 053-460-2312

**HEAD OFFICE** Yamaha Corporation, Pro Audio & Digital Musical Instrument Division  
Nakazawa-cho 10-1, Hamamatsu, Japan 430-8650  
Tel: 053-460-3273



*Yamaha Manual Library*  
**<http://www2.yamaha.co.jp/manual/english/>**