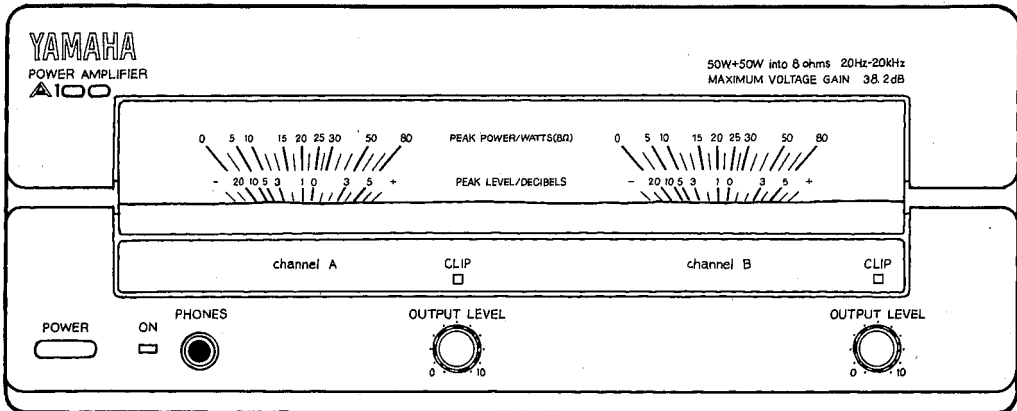


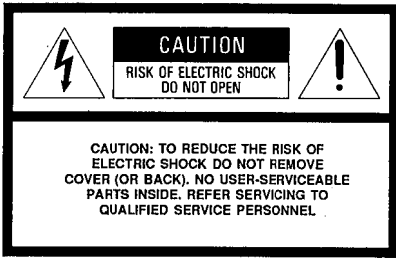
YAMAHA

POWER AMPLIFIER AMPLIFICATEUR DE PUISSANCE LEISTUNGSVERSTÄRKER

A100

Operation Manual
Manuel d'instructions
Bedienungsanleitung





• Explanation of Graphical Symbols



The lightning flash with arrowhead symbol, within an equilateral triangle, is intended to alert you to the presence of uninsulated "dangerous voltage" within the product's enclosure that may be of sufficient magnitude to constitute a risk of electric shock to persons.



The exclamation point within an equilateral triangle is intended to alert you to the presence of important operating and maintenance (servicing) instructions in the literature accompanying the appliance.

WARNING

To reduce the risk of fire or electric shock, do not expose this appliance to rain or moisture.

SAFETY INSTRUCTIONS (PREPARED IN ACCORDANCE WITH UL STANDARD 1270)

1 Read Instructions – All the safety and operating instructions should be read before the appliance is operated.

2 Retain Instructions – The safety and operating instructions should be retained for future reference.

3 Heed Warnings – All warnings on the appliance and in the operating instructions should be adhered to.

4 Follow Instructions – All operating and use instructions should be followed.

5 Water and Moisture – The appliance should not be used near water - for example, near a bathtub, washbowl, kitchen sink, laundry tub, in a wet basement, or near a swimming pool, and the like.

6 Carts and Stands – The appliance should be used only with a cart or stand that is recommended by the manufacturer.

6A An appliance and cart combination should be moved with care. Quick stops, excessive force, and uneven surfaces may cause the appliance and cart combination to overturn.



7 Wall or Ceiling Mounting – The appliance should be mounted to a wall or ceiling only as recommended by the manufacturer.

8 Ventilation – The appliance should be situated so that its location or position does not interfere with its proper ventilation. For example, the appliance should not be situated on a bed, sofa, rug, or similar surface, that may block the ventilation openings; or, placed in a built-in installation, such as a bookcase or cabinet that may impede the flow of air through the ventilation openings.

9 Heat – The appliance should be situated away from heat sources such as radiators, heat registers, stoves, or other appliances (including amplifiers) that produce heat.

10 Power Sources – The appliance should be connected to a power supply only of the type described in the operating instructions or as marked on the appliance.

11 Power-Cord Protection – Power-supply cords should be routed so that they are not likely to be walked on or pinched by items placed upon or against them, paying particular attention to cords at plugs, convenience receptacles, and the point where they exit from the appliance.

12 Cleaning – The appliance should be cleaned only as recommended by the manufacturer.

13 Nonuse Periods – The power cord of the appliance should be unplugged from the outlet when left unused for a long period of time.

14 Object and Liquid Entry – Care should be taken so that objects do not fall and liquids are not spilled into the enclosure through openings.

15 Damage Requiring Service – The appliance should be serviced by qualified service personnel when:

- A. The power-supply cord or the plug has been damaged; or
- B. Objects have fallen, or liquid has been spilled into the appliance; or
- C. The appliance has been exposed to rain; or
- D. The appliance does not appear to operate normally or exhibits a marked change in performance; or
- E. The appliance has been dropped, or the enclosure damaged.

16 Servicing – The user should not attempt to service the appliance beyond that described in the operating instructions. All other servicing should be referred to qualified service personnel.

INTRODUCTION

Thank you for purchasing the YAMAHA A100 Power Amplifier. The A100 is a high quality amplifier featuring large VU meters. It's power output is rated at 50W + 50W (stereo, into 8 Ohm) or, when used in a monaural configuration, 100W (BTL connection, into 16 Ohm).

In order to obtain optimum performance from your new A100 and to ensure its proper operation for listening enjoyment for years to come, please read this Operation Manual thoroughly before use.

CONTENTS

FEATURES	3
PRECAUTIONS	3
SPECIFICATIONS	4
NAMES AND FUNCTIONS OF PARTS	5/6
SYSTEM EXAMPLES	7/8
DIMENSIONS	9
BLOCK DIAGRAM	10

FEATURES

- High power output of 50W + 50W (stereo, into 8 Ohm) or, when used in a monaural configuration, 100W (BTL connection, into 16 Ohm).
- High quality VU level meters (with clipping indicators).
- PHONES jack allows monitoring of output using stereo headphones.
- The compact, lightweight half-rack 2U size design means the A100 takes up little space and is easy to carry.

PRECAUTIONS

- Avoid using the unit in locations like the following to prevent damage or trouble.
 - * Places subject to direct sunlight, near heating devices, etc.
 - * Places with extreme temperatures.
 - * Excessively humid or dusty places.
 - * Places subject to strong vibration.
- Do not apply force to switches and knobs.
- Do not open the case or tamper with the internal circuitry to prevent damage and the danger of electric jolts.
- When moving the amplifier be sure to unplug the AC power cord as well as all other connecting cables.
- Do not use benzine, thinner or solvents for cleaning the unit, and avoid spraying aerosol-type insecticides near it (they may cause discoloration, etc.)
- Make sure that the power supply voltage specified on the rear panel matches your local AC power supply. Also make sure than the AC power supply can deliver more than enough current to handle all equipment used in your system.
- After reading this Operation Manual, keep it in a safe place.

SPECIFICATIONS

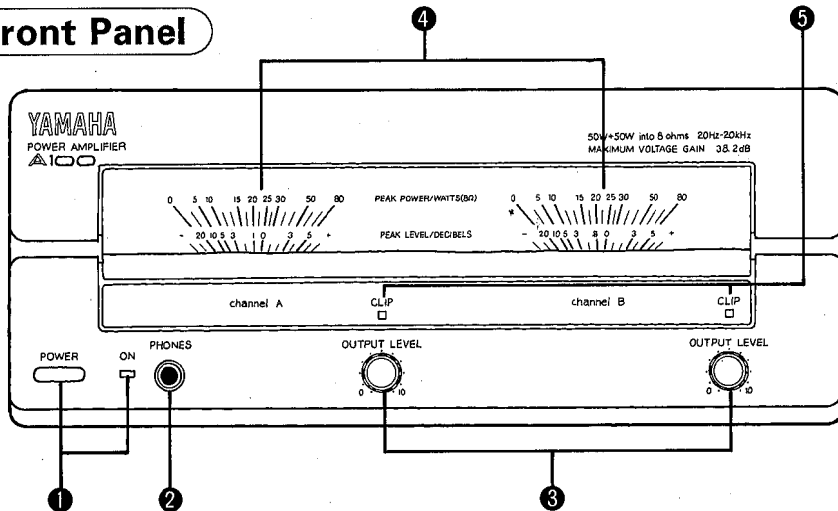
Input jacks:	Pin jack x 1/ch, Phone jack x 1/ch
Output connectors:	4P push terminals
Functions:	POWER switch, OUTPUT LEVEL controls, Level meters, CLIP indicators, MODE switch (ST/MONO)
Rated output:	50W + 50W (stereo, 1% THD, 8 Ohm) 100W (BTL mono, 1% THD, 16 Ohm)
Input sensitivity:	-10 dB (245 mV), (1 kHz, 50W/8 Ohm, vol. max.)
Voltage gain:	38.2 dB (1 kHz, input -10 dB)
Frequency response:	20 Hz — 20 kHz (0 ± 0.5 dB)
Power bandwidth:	10 Hz — 50 kHz (0.2% THD, 25W/8 Ohm)
Total harmonic distortion:	0.02% (1 kHz, 25W/8 Ohm, stereo) 0.2% (20 Hz — 20 kHz, 25W/8 Ohm, stereo)
Intermodulation distortion:	0.2% (70 Hz : 7 kHz = 4 : 1, 25W/8 Ohm, stereo)
Channel separation:	70 dB (1 kHz), 60 dB (20 Hz — 10 kHz)
Signal to noise ratio:	105 dB (input shorted, IHF A)
Residual noise:	-77 dB (vol. min., IHF A)
Slew rate:	10 V/μsec. (full swing, 8 Ohm, stereo)
Damping factor:	Grater 70 (1 kHz/8 Ohm), grater 60 (20 Hz — 20 kHz, 8 Ohm)
Input impedance:	Grater 7.5 kOhm
Power requirement:	U.S Model: AC 120 V 60 Hz General Model: AC 220/240 V 50/60 Hz
Power consumption:	U.S Model: 120 W General Model: 120 W
Dimensions (W x H x D):	220 x 96 x 296 mm (8-11/16" x 3-3/4" x 11-5/8")
Weight:	4.6 kg (10 lbs. 2 oz)
Standard Accessory:	Operation manual


* 0 dB = 0.775 V rms

* Specifications and design are subject to change without notice.

NAMES AND FUNCTIONS OF PARTS

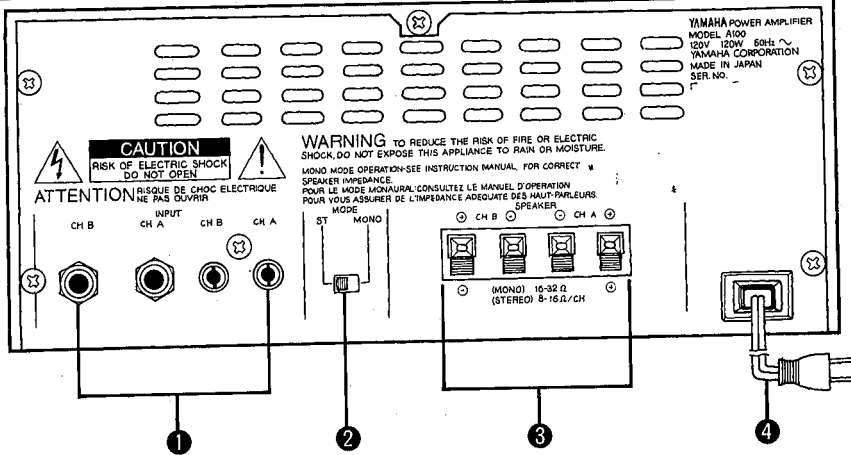
Front Panel



- 1 Power switch (POWER) and indicator**
When the switch is in the ON position () the POWER indicator and level meter lamp light. No sound is heard from the speakers for a few seconds after the power is turned on while the protection circuitry is operating.
- 2 Headphone jack (PHONES)**
To monitor amplifier output, plug stereo headphones into this jack. Output to the speakers is cut off when headphones are plugged into the jack.
* If the MODE switch (on the rear panel) is set to MONO, inverted phase sound will be heard from headphones plugged into the PHONES jack. Do not use headphones with the A100 with the MODE switch set to MONO.
- 3 Output level controls (OUTPUT LEVEL)**
Use these knobs to adjust the level of the input (output) signal. Turn towards the "10" indication to increase the level.
* In a monaural (BTL) configuration, the level is controlled using the channel A knob.
* You can usually leave the knobs in the "10" position and use the mixer or preamplifier volume control to adjust the volume.
- 4 Output level meters**
These VU type level meters display the output level. The meters are calibrated to display both the output wattage with a speaker impedance of 8 Ohm and the output level in decibels. (0dB shows 25W into 8 Ohm)
In case of MONO-operation both meters show the same output level.
- 5 Clipping indicators (CLIP)**
These indicators light if the input level is excessive or if the speaker impedance drops too low.

Rear Panel

(U.S. Model)



1 Input jacks (INPUT CH A, B)

These jacks are used to connect a mixer or preamplifier to the A100. Connect to either phone or the pin jacks, as appropriate. If both phone and pin jacks are connected together, the signal from the phone jacks takes precedence.

* In a monaural (BTL) configuration, use the CH A jacks only.

2 Mode switch (MODE ST/MONO)

Use this switch to select either stereo or monaural operation. The A100 becomes a monaural power amplifier with a rated output of 100W (into 16 Ohm) when the switch is in the MONO position.

3 Speaker terminals (SPEAKER CH A, B)

Connect the speakers to these terminals. When using the A100 as a stereo power amplifier, connect speakers to both the CH A and CH B terminals. Be careful not to reverse the polarity (+), (-) at either the amplifier or speaker end when making connections. Speakers with a rated impedance between 8 Ohm and 16 Ohm should be used when the A100 is used as a stereo amplifier. When using the A100 as a monaural amplifier, connect the speaker's (+) terminal to the CH A (+) terminal and the (-) terminal to the CH B (+) terminal. Speakers with a rated impedance between 16 Ohm and 32 Ohm should be used when the A100 is used in a monaural configuration.

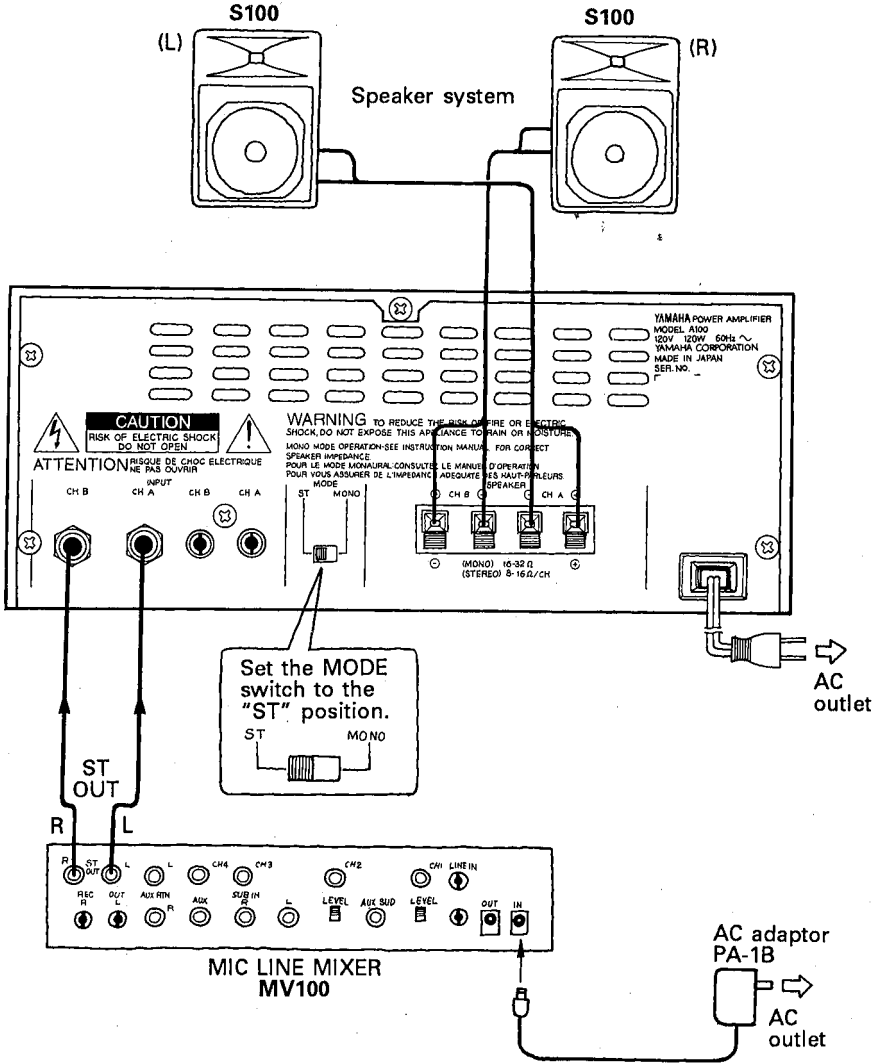
To connect the speaker cables, check the polarity (+), (-) once again, then, while pressing the terminal lever with your finger, insert the exposed conductor portion of the cable into the hole in the terminal and release the lever.

4 AC power cord

Plug this power cord into an AC outlet. (Power requirements match local AC voltage and frequency in area where sold.)

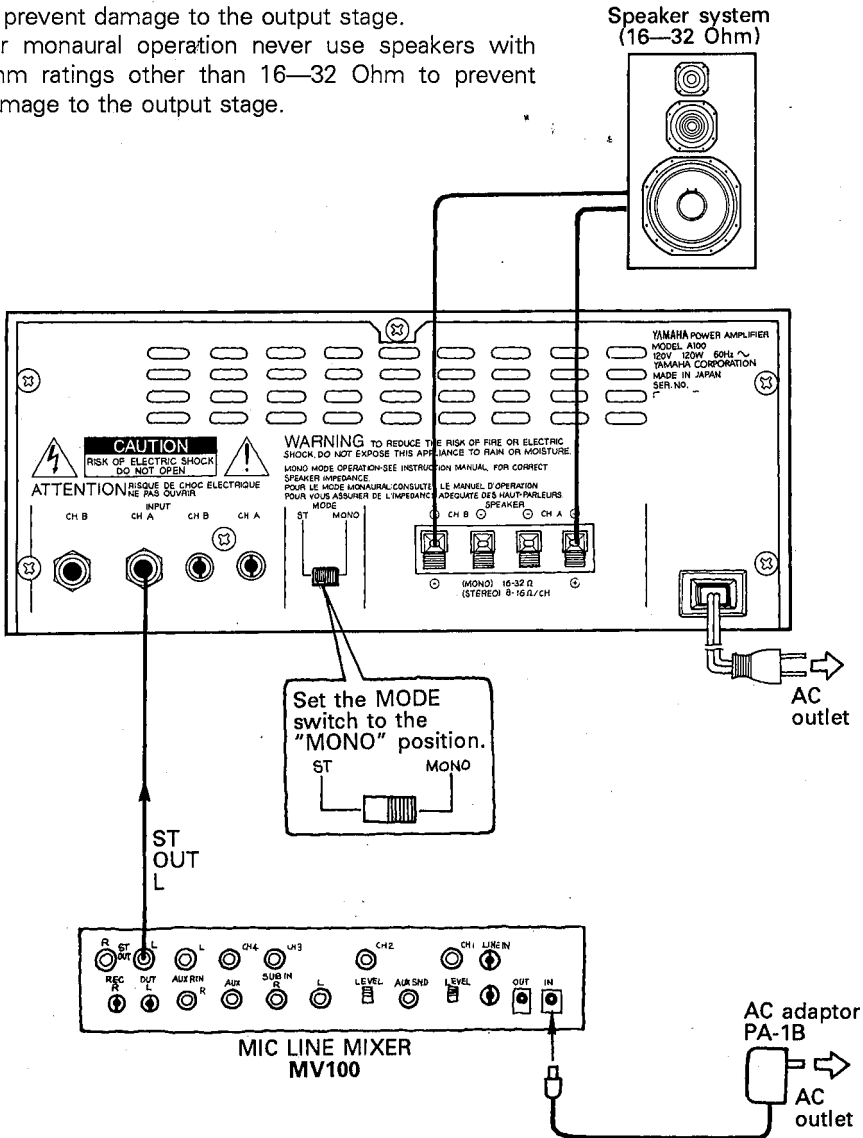
SYSTEM EXAMPLES

1. Stereo connection

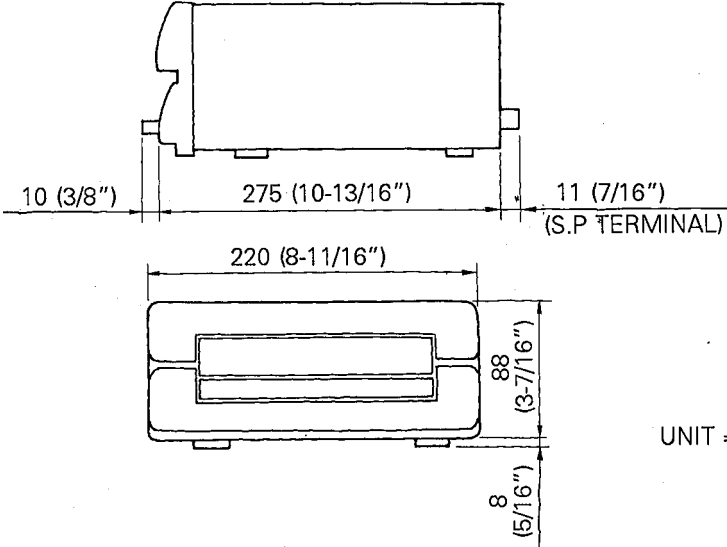


2. Monaural connection

- * Since the YAMAHA speakers S100 are 8 Ohm speakers never use them for monaural connection, to prevent damage to the output stage.
- * For monaural operation never use speakers with Ohm ratings other than 16—32 Ohm to prevent damage to the output stage.

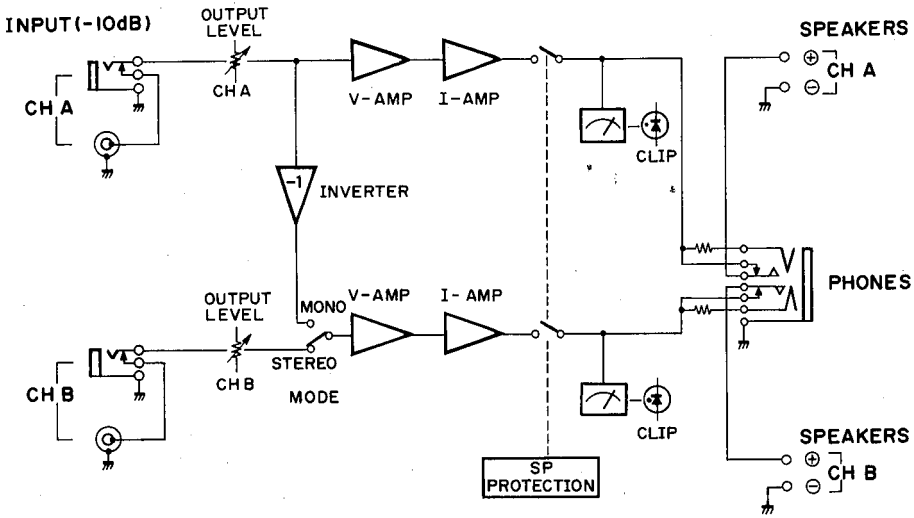


DIMENSIONS



UNIT = mm (inch)

BLOCK DIAGRAM



IMPORTANT NOTICE FOR THE UNITED KINGDOM

Connecting the Plug and Cord

IMPORTANT. The wires in this mains lead are coloured in accordance with the following code:

BLUE : **NEUTRAL**

BROWN : **LIVE**

As the colours of the wires in the mains lead of this apparatus may not correspond with the coloured markings identifying the terminals in your plug proceed as follows:

The wire which is coloured **BLUE** must be connected to the terminal which is marked with the letter **N** or coloured **BLACK**.

The wire which is coloured **BROWN** must be connected to the terminal which is marked with the letter **L** or coloured **RED**.

Français

AMPLIFICATEUR DE PUISSANCE

A100

Manuel d'instructions

INTRODUCTION

Nous vous remercions d'avoir porté votre choix sur l'amplificateur de puissance YAMAHA A100. Le A100 est un amplificateur de puissance de haute qualité pourvu de VU-mètres de grandes dimensions. Sa puissance de sortie nominale est de 50 W + 50 W (stéréo, sous 8 ohms) ou de 100 W (connecteur BTL, sous 16 ohms) lorsqu'il est utilisé en mono. Afin d'obtenir des performances optimales du A100 et d'assurer son bon fonctionnement pendant de très nombreuses années, nous vous conseillons vivement de lire très attentivement ce manuel d'instructions avant d'utiliser l'amplificateur de puissance.

TABLE DES MATIERES

CARACTERISTIQUES PRINCIPALES	14
PRECAUTIONS	14
COMMANDES ET PRISES	15/16
EXEMPLES DE SYSTEME	17/18
SPECIFICATIONS	19
DIMENSIONS	20
SCHEMA DE PRINCIPE	21

CARACTERISTIQUES PRINCIPALES

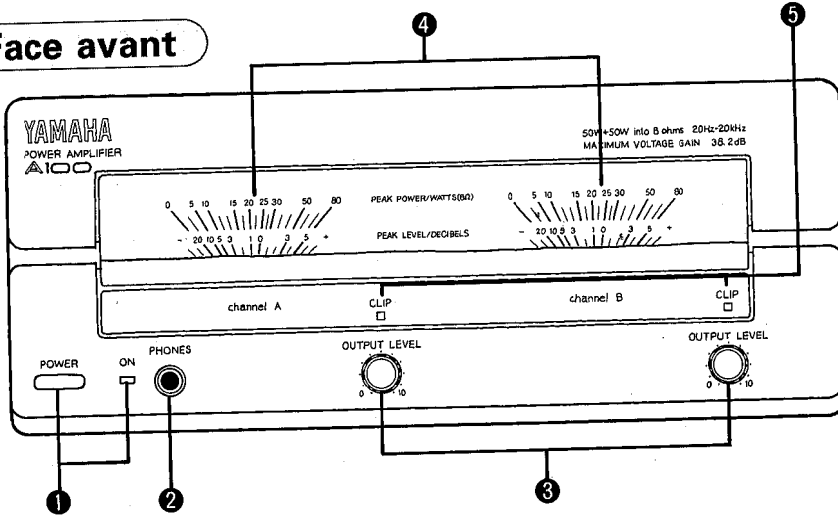
- Puissance de sortie élevée de 50 W + 50 W (stéréo, sous 8 ohms) ou de 100 W (connecteur BTL, sous 16 ohms).
VU-mètres de grande qualité (avec témoin d'écrêtage).
- Prise PHONES pour l'écoute de contrôle de sortie au moyen d'un casque stéréo.
- Du fait de ses dimensions demi-rack et de son poids réduit, le A100 est peu encombrant et peut se transporter facilement.

PRECAUTIONS

- Eviter d'utiliser l'appareil dans les emplacements suivants afin de prévenir tous risques d'endommagement ou d'avarie.
 - * Emplacements exposés aux rayons directs du soleil ou à proximité d'un appareil de chauffage, etc.
 - * Emplacements où les températures sont extrêmes.
 - * Emplacements excessivement humides ou poussiéreux.
 - * Emplacements soumis à de fortes vibrations.
- Ne pas forcer les commandes et les boutons.
- Ne pas ouvrir le coffret et ne pas toucher aux circuits internes car vous risqueriez d'endommager l'appareil et de recevoir un choc électrique.
- En cas de déplacement de l'amplificateur, veiller à débrancher le cordon d'alimentation et tous les câbles de raccordement.
- N'utiliser ni benzine, ni diluant, ni solvant pour nettoyer l'appareil et éviter de vaporiser à proximité des insecticides du type à aérosol (ces produits pourraient tacher l'appareil, etc.)
- Vérifier que la tension d'alimentation spécifiée sur le panneau arrière correspond à la tension secteur locale. S'assurer également que l'intensité d'alimentation secteur est plus que suffisante pour alimenter tous les équipements du système.
- Une fois que vous avez lu ce manuel d'instructions conservez-le en lieu sûr.

COMMANDES ET PRISES

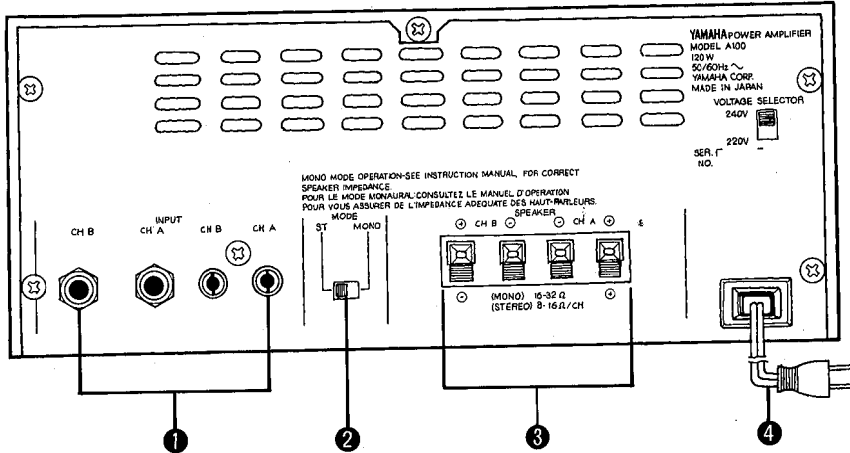
Face avant



- 1 Interrupteur et témoin d'alimentation (POWER)**
Le témoin ON s'allume lorsque l'interrupteur est enclenché (—). Aucun son ne parvient des enceintes pendant quelques secondes après la mise sous tension, pendant que le circuit de protection fonctionne.
- 2 Prise de casque d'écoute (PHONES)**
Permet l'écoute de contrôle des signaux de sortie de l'amplificateur de puissance. Les signaux de sortie ne sont pas transmis aux enceintes lorsqu'un casque d'écoute est branché à cette prise.
* Si le sélecteur MODE (sur la face arrière) est réglé sur MONO, le son capté par le casque d'écoute branché à la prise PHONES sera déphasé. Ne pas utiliser de casque d'écoute avec le A100 si le sélecteur MODE est réglé sur MONO.
- 3 Boutons de commande du niveau de sortie (OUTPUT LEVEL)**
Utiliser ces boutons pour régler le niveau du signal d'entrée (sortie). Tourner vers l'indication "10" pour augmenter le niveau.
* En configuration mono (BTL), le niveau est réglé au moyen du bouton de canal A.
* En général, il est possible de laisser ces boutons sur la position "10" et d'utiliser la commande de volume du préamplificateur ou de la table de mixage pour régler le volume.
- 4 VU-mètres de sortie**
Ces VU-mètres indiquent le niveau de sortie. Ils ont été étalonnés pour afficher la puissance de sortie en watts, avec des enceintes ayant une impédance de 8 ohms, et le niveau de sortie en décibels. (0 dB indique 25W sous 8 ohms) En cas d'utilisation MONO les deux VU-mètres indiquent le même niveau de sortie.
- 5 Témoins d'écrêtage (CLIP)**
Ces témoins s'allument lorsque le niveau d'entrée est excessif.

Face arrière

(Modèle général)



1 Prises d'entrée (INPUT CH A, B)

Ces prises sont utilisées pour connecter une table de mixage ou un préamplificateur au A100. Raccorder aux prises jack ou aux prises à broches selon le cas. Lorsque les prises jack et les prises à broches sont connectées, les prises jack prévalent.

* En configuration mono (BTL), n'utiliser que les prises CH A.

2 Sélecteur de mode (MODE ST/MONO)

Utiliser ce sélecteur pour sélectionner, soit le fonctionnement en stéréo, soit le fonctionnement en mono. Lorsque ce sélecteur est mis sur la position MONO, le A100 devient un amplificateur de puissance mono ayant une puissance de sortie nominale de 100 W (sous 16 ohms).

3 Bornes d'enceinte (SPEAKER CH A, B)

Connecter les enceintes à ces bornes. Lorsque le A100 est utilisé comme un amplificateur de puissance stéréo, connecter aux prises CH A et CH B. Faire attention de ne pas inverser les polarités (+), (-) aussi bien côté amplificateur que côté enceintes. Les enceintes doivent avoir une impédance nominale comprise entre 8 ohms et 16 ohms lorsque le A100 est utilisé comme un amplificateur de puissance stéréo. Lorsque le A100 est utilisé comme un amplificateur de puissance mono, connecter la borne (+) de l'enceinte à la borne CH A (+) et la borne (-) à la borne CH B (+). L'enceinte doit avoir une impédance nominale comprise entre 16 ohms et 32 ohms lorsque le A100 est utilisé comme un amplificateur de puissance mono.

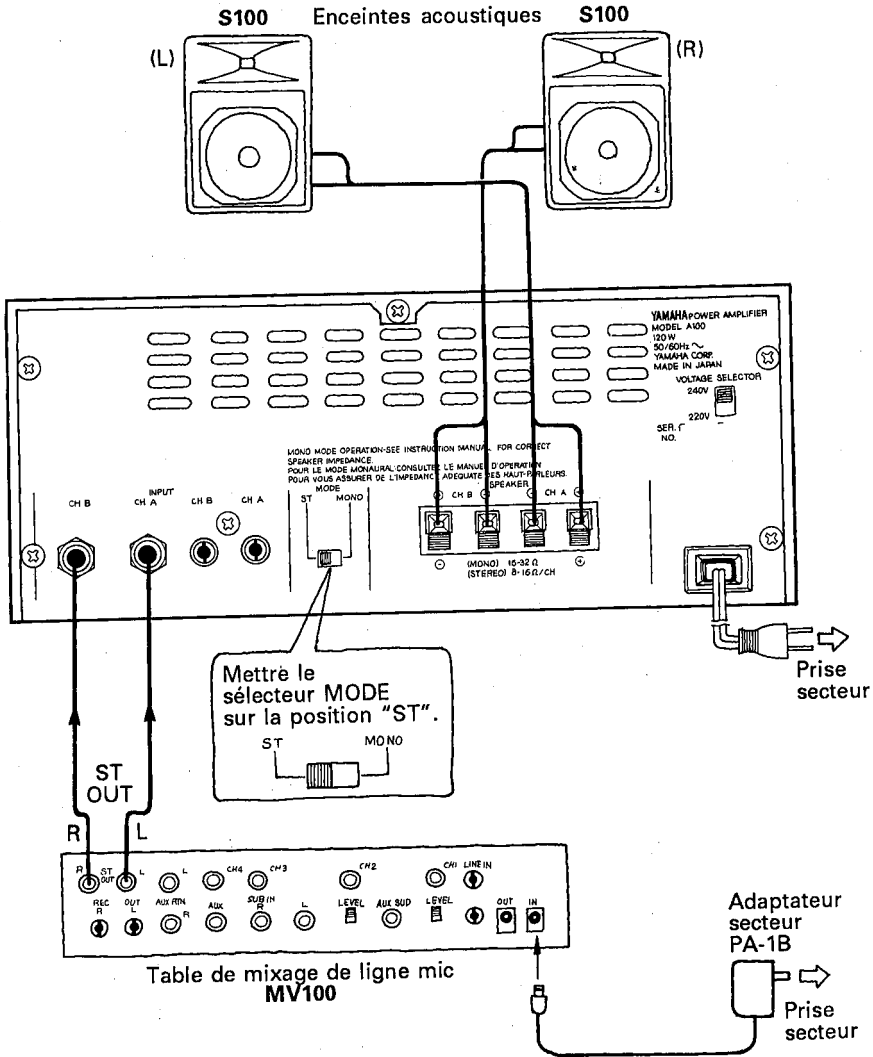
Vérifier la polarité (+), (-) une fois de plus avant de connecter les câbles d'enceinte, appuyer sur le levier de la borne, introduire la partie dénudée du câble dans l'orifice de la borne et relâcher le levier.

4 Cordon d'alimentation secteur

Brancher ce cordon à une prise secteur. (Les caractéristiques d'alimentation correspondent à la tension secteur/fréquence de la région où l'appareil a été acheté.)

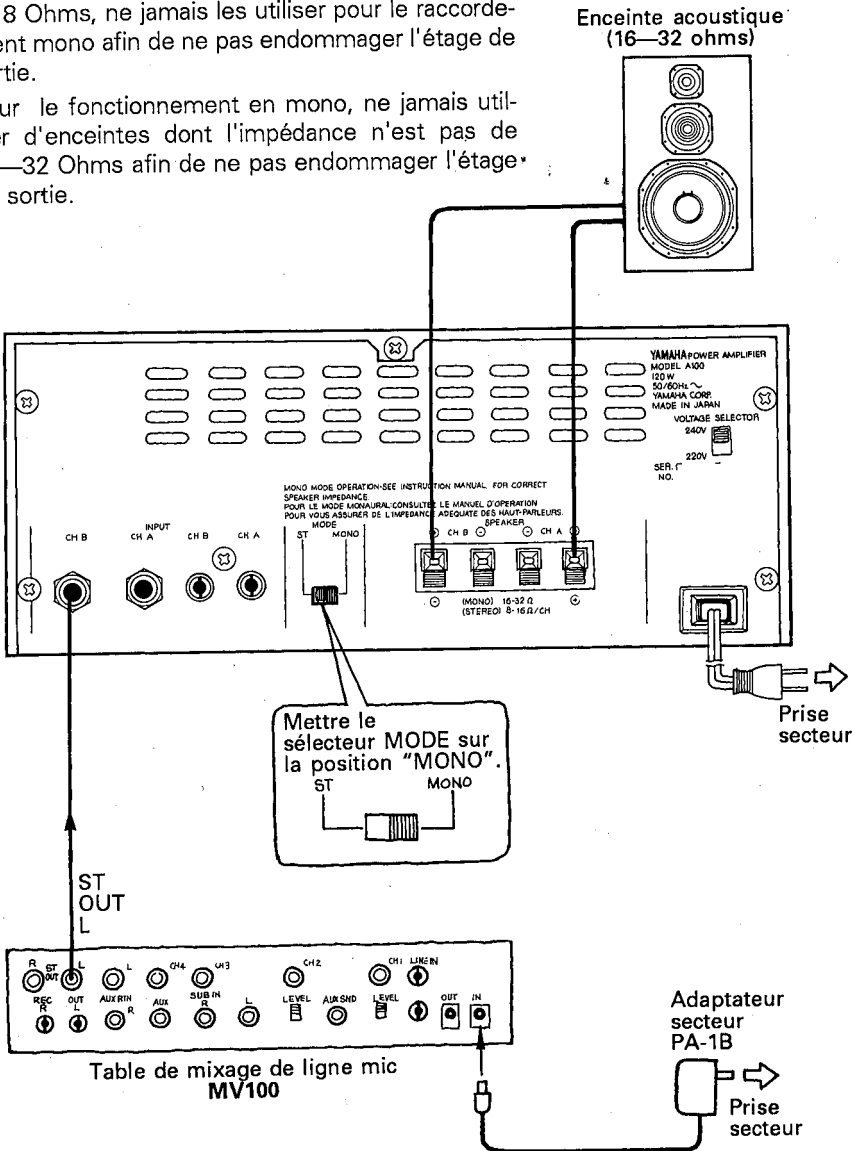
EXEMPLES DE SYSTEME

1. Raccordement stéréo



2. Raccordement mono

- * Les enceintes YAMAHA S100 étant des enceintes de 8 Ohms, ne jamais les utiliser pour le raccordement mono afin de ne pas endommager l'étage de sortie.
- * Pour le fonctionnement en mono, ne jamais utiliser d'enceintes dont l'impédance n'est pas de 16—32 Ohms afin de ne pas endommager l'étage de sortie.



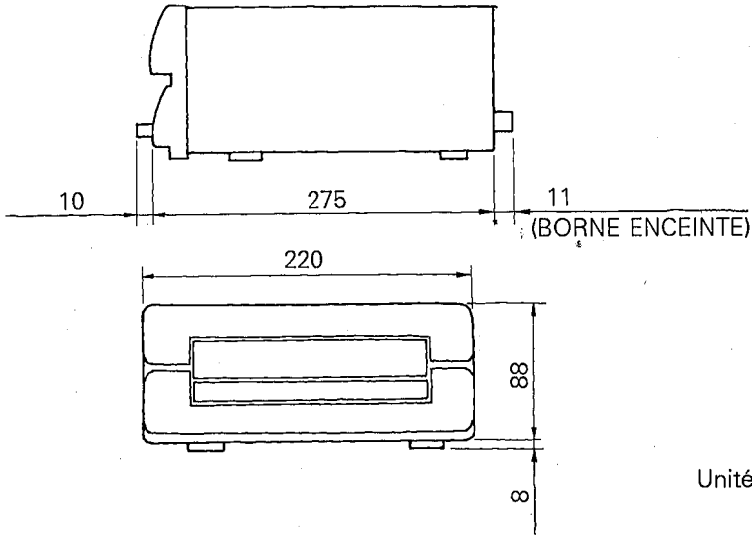
SPECIFICATIONS

Prises d'entrée:	Prise à broche x 1/canal, prise jack x 1/canal
Connecteur de sortie:	Bornes-poussoir 4P
Fonctions:	Interrupteur POWER, Commandes OUTPUT LEVEL, VU-mètres, Témoins CLIP, Sélecteur de MODE (ST/MONO)
Sortie nominale:	50 W + 50 W (stéréo, DHT 1%, 8 ohms) 100 W (BTL mono, DHT 1%, 16 ohms)
Sensibilité d'entrée:	-10 dB (245 mV), (1 kHz, 50 W/8 ohms, vol. maxi.)
Gain de tension:	38,2 dB (1 kHz, entrée -10 dB)
Réponse en fréquence:	20 Hz — 20 kHz (0 ± 0,5 dB)
Largeur de bande de puissance:	10 Hz — 50 kHz (DHT 0,2%, 25 W, 8 ohms)
Distorsion Harmonique Totale:	0,02% (1 kHz, 25 W/8 ohms, stéréo) 0,2% (20 Hz — 20 kHz, 25W/8 ohms, stéréo)
Distorsion d'intermodulation:	0,2% (70 Hz : 7 kHz = 4 : 1, 25W/8 ohms, stéréo)
Séparation entre canaux:	70 dB (1 kHz), 60 dB (20 Hz — 10 kHz)
Rapport signal/bruit:	105 dB (entrée en court-circuit, IHF A)
Bruit résiduel:	-77 dB (vol. mini., IHF A)
Taux de balayage:	10 V/1 µsec. (cycle total, 8 ohms, stéréo)
Coefficient d'affaiblissement:	Plus de 70 (1 kHz/8 ohms), plus de 60 (20 Hz — 20 kHz, 8 ohms)
Impédance d'entrée:	Plus de 7,5 kohms
Alimentation:	Modèle pour les Etats-Unis:Secteur de 120 V, 60 Hz Modèle général:Secteur de 220 à 240 V, 50 à 60 Hz
Consommation:	Modèle pour les Etats-Unis:120 W Modèle général:120 W
Dimensions (L x H x P):	220 x 96 x 296 mm
Poids:	4,6 kg
Accessories standards:	Manuel d'instructions

* 0 dB = 0,775 Veff.

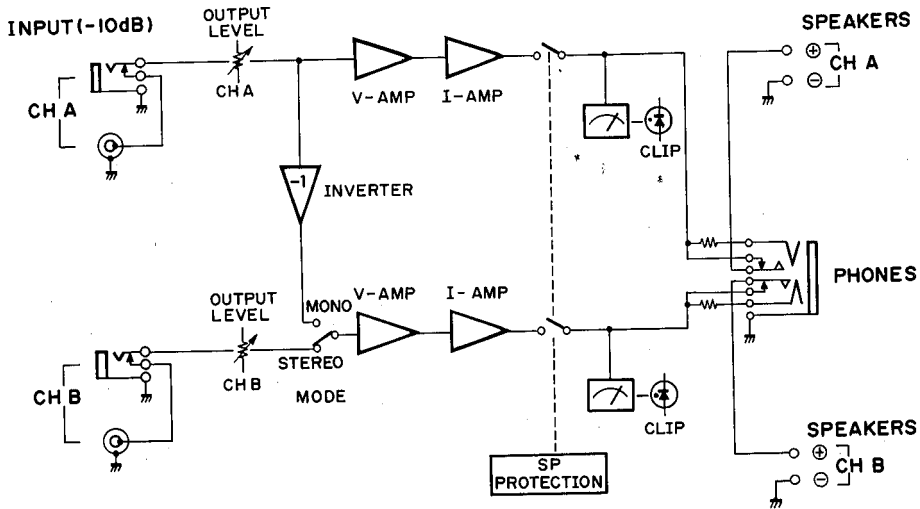
* Les spécifications et le design sont susceptibles d'être modifiés sans autre forme d'avis.

DIMENSIONS



Unité = mm

SCHEMA DE PRINCIPE



Deutsch

LEISTUNGSVERSTÄRKER

A100

Bedienungsanleitung

EINLEITUNG

Herzlichen Dank für den Kauf des YAMAHA Leistungsverstärkers A100. Beim A100 handelt es sich um einen hochwertigen Verstärker mit einer Ausgangsleistung von 50W + 50W (Stereo bei 8 Ohm Last), dessen großzügig dimensionierte VU-Meter einen genauen Pegelabgleich erlauben. Bei Verwendung in einer Mono-Anordnung (überbrückter Anschluß, 16 Ohm Last) erbringt der A100 100 Watt.

Um das volle Potential Ihres A100 ausschöpfen zu können und eine lange Lebensdauer zu gewährleisten, sollten Sie diese Bedienungsanleitung vor der Inbetriebnahme gründlich durchlesen.

INHALT

MERKMALE	24
VORSICHTSMASSNAHMEN	24
BEDIENELEMENTE UND ANSCHLÜSSE	25/26
SYSTEMBEISPIELE	27/28
TECHNISCHE DATEN	29
ABMESSUNGEN	30
BLOCKDIAGRAMM	30

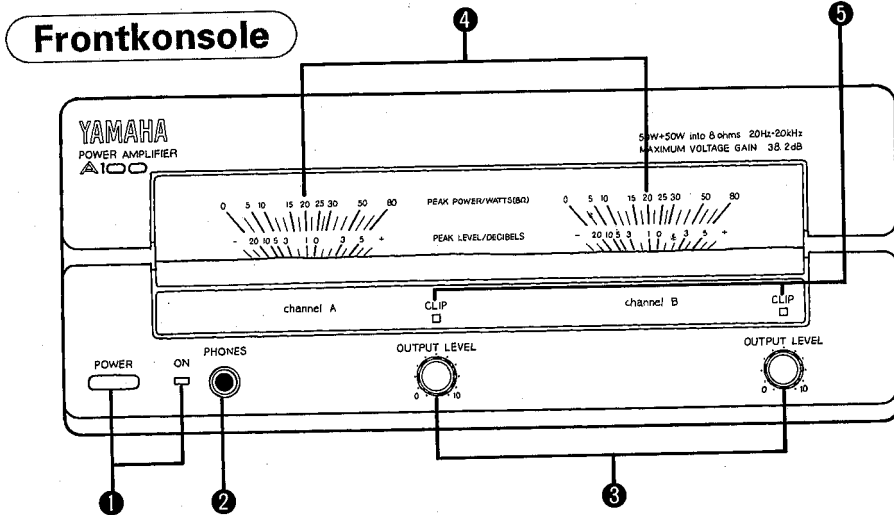
MERKMALE

- Höhe Ausgangsleistung von 50 W + 50 W (Stereobetrieb, 8 Ohm Last) bzw. 100 W (Monobetrieb, 16 Ohm Last).
- Hochwertige VU-Pegelmesser mit Verzerrungsanzeigen.
- PHONES-Buchse erlaubt Klangüberwachung mit Stereokopfhörern.
- Dank des kompakten leichten Designs beansprucht der A100 nur die Hälfte des Einbauplatzes in einem DIN-Audiorack und kann leicht transportiert werden.

VORSICHTSMASSNAHMEN

- Das Gerät keinesfalls an folgenden Orten aufstellen:
 - * Orte mit direkter Sonneneinstrahlung, oder in der Nähe von Heizgeräten usw.
 - * Orte, an denen extreme Temperaturen auftreten.
 - * Orte mit extremer Feuchtigkeit oder übermäßigem Staubauftritt.
 - * Orte, an denen starke Vibrationen auftreten.
- Schalter und Knöpfe keinesfalls mit Gewalt handhaben.
- Keinesfalls das Gehäuse öffnen oder interne Schaltungen verändern. Dies bewirkt Gefahr von elektrischen Schlägen oder Schäden am Gerät.
- Beim Ändern des Aufstellorts zunächst das Netzkabel des Verstärkers sowie die Anschlußkabel abklemmen.
- Das Gerät keinesfalls mit Benzin, Verdünnern oder Lösungsmitteln reinigen. Kein Insektenspray in der Nähe des Geräts versprühen. Diese Substanzen greifen die Gehäuseoberfläche an!
- Sicherstellen, daß die örtliche Netzspannung den auf der Rückseite aufgeführten Betriebsspannungswerten des A100 entspricht, Ebenso darauf achten, daß die Netzsteckdose die Leistungsaufnahme des A100 verkraftet.
- Diese Bedienungsanleitung an einem sicheren Ort aufbewahren.

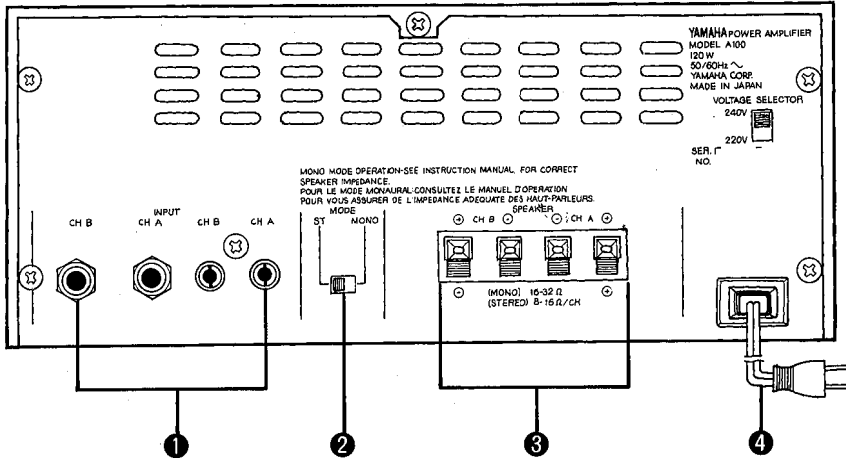
BEDIENELEMENTE UND ANSCHLÜSSE



- 1 Netzschalter (POWER) und -anzeige**
Dient zum Ein- und Ausschalten des A100. Bei eingeschaltetem A100 leuchtet die POWER-Anzeige auf. Da die Schutzschaltung nach dem Einschalten einige Sekunden lang arbeitet, ist der A100 vorübergehend stummgeschaltet.
- 2 Kopfhörerbuchse (PHONES)**
Zum Mithören kann ein Stereokopfhörer an diese Buchse angeschlossen werden. Bei angeschlossenem Kopfhörer sind die Lautsprecherausgänge stummgeschaltet.
 - * Falls der MODE-Schalter auf der Rückseite auf MONO gestellt ist, gibt die PHONES-Buchse die Signale mit umgekehrter Phase ab. Bei MONO-Betrieb keinen Kopfhörer anschließen.
- 3 Ausgangspegelregler (OUTPUT LEVEL)**
Über diese Regler den Ein/Ausgangspegel einstellen. Zum Erhöhen des Pegels die Regler in Richtung "10" drehen.
 - * Bei Mono-Betrieb (Brückenschaltung) wird der Pegel über den Regler für Kanal A (CH A) eingestellt.
 - * Normalerweise sollten diese Regler auf "10" gestellt und die Lautstärke über die Regler des Vorverstärkers oder Mischpults justiert werden.
- 4 Ausgangspegelmesser**
Diese VU-Messer geben den Ausgangspegel an. Diese VU-Messer sind auf Anzeige der Ausgangsleistung in Watt für eine Last von 8 Ohm ausgelegt und geben den Ausgangspegel auch in Dezibel bei 8 Ohm Last an. (0dB entsprechen 25W bei 8 Ohm Last).
Bei MONO-Betrieb zeigen beide Peglmesser den gleichen Ausgangspegel an.
- 5 Verzerrungsanzeige (CLIP)**
Diese Anzeige leuchtet bei zu hohem Eingangspegel oder zu stark abfallender Lautsprecherimpedanz auf.

Rückseite

(Allgemeines Modell)



1 Eingangsbuchsen (INPUT CH A, B)

Diese Buchsen dienen zum Anschluß eines Vorverstärkers oder Mischpults. Es stehen zwei Anschlußtypen zur Wahl: Klinkensteckerbuchsen und Cinchbuchsen, wobei die Klinkensteckerbuchsen Vorrang haben.

* Für Mono-Betrieb nur die Buchsen CH A zum Anschluß verwenden.

2 Betriebsartschalter (MODE ST/MONO)

Dieser Schalter dient zur Wahl zwischen Stereo- und Mono-Betrieb. In der MONO-Stellung arbeitet der A100 als Mono-Verstärker mit einer Ausgangsleistung von 100 W (bei einer Last von 16 Ohm).

3 Lautsprecherklemmen (SPEAKER CH A, B)

Wenn der A100 als Stereo-Leistungsverstärker eingesetzt werden soll, die Lautsprecher an beide Klemmenpaare (CH A und B) anschließen. Dabei nicht die Polarität (+), (-) auf der Lautsprecher- oder Verstärkerseite vertauschen. Bei Einsatz als Stereo-Verstärker muß die Lautsprecherimpedanz 8 Ohm bis 16 Ohm betragen. Wenn der A100 als Mono-Verstärker verwendet werden soll, die positive (+) Klemme des Lautsprechers mit der positiven (+) Klemme von CH A verbinden und die negative (-) Klemme des Lautsprechers an die positive (+) Klemme von CH B anschließen. Für Mono-Betrieb müssen Lautsprecher mit einer Impedanz von 16 Ohm bis 32 Ohm eingesetzt werden, um eine Überlastung der Endstufe zu verhindern.

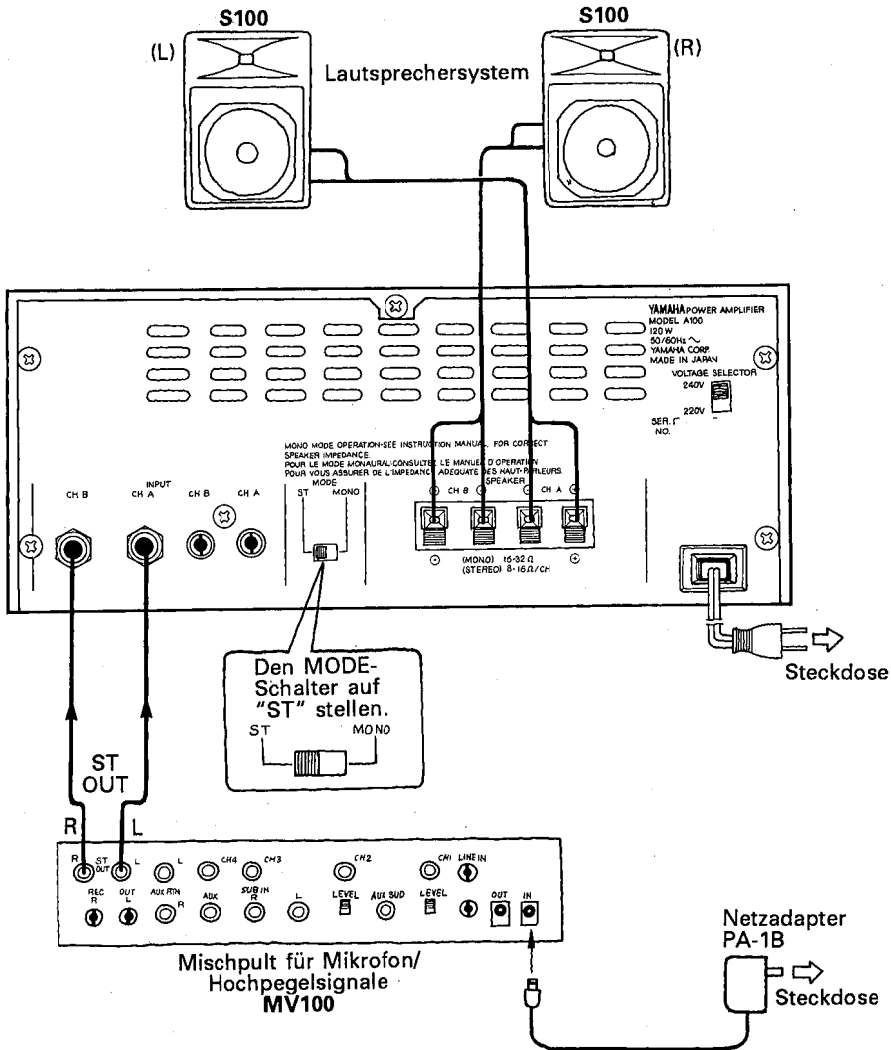
Vor dem Anschließen der Lautsprecherkabel erneut die Polarität (+), (-) überprüfen. Dann den Klemmenhebel hinunterdrücken, das freigelegte Drahtende des Kabels in das Klemmenloch einführen und den Hebel loslassen.

4 Netzkabel

Dieses Kabel an eine Steckdose anschließen (Die Betriebsspannung ist bereits ab Werk auf das Bestimmungsland eingestellt).

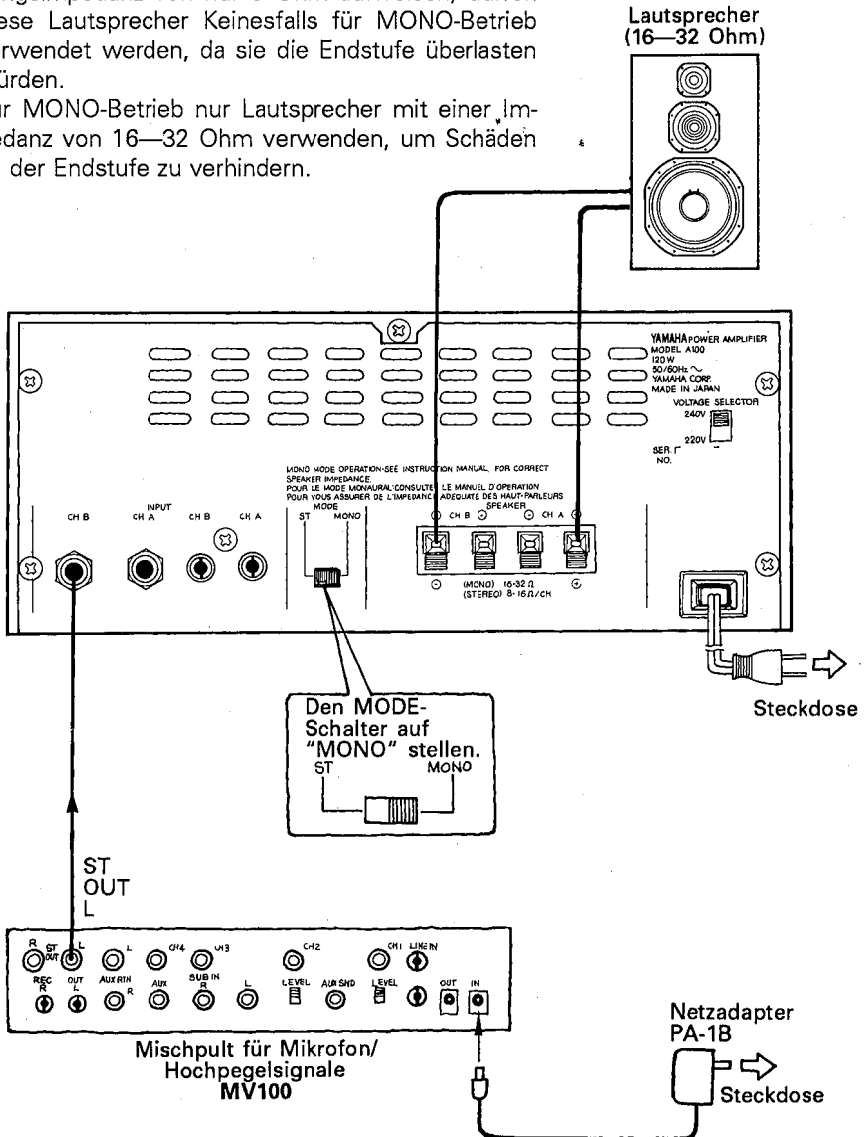
SYSTEMBEISPIELE

1. Stereo-System



2. Mono-System

- * Da die YAMAHA Lautsprecher S100 eine Eingangsimpedanz von nur 8 Ohm aufweisen, dürfen diese Lautsprecher Keinesfalls für MONO-Betrieb verwendet werden, da sie die Endstufe überlasten würden.
- * Für MONO-Betrieb nur Lautsprecher mit einer Impedanz von 16—32 Ohm verwenden, um Schäden an der Endstufe zu verhindern.



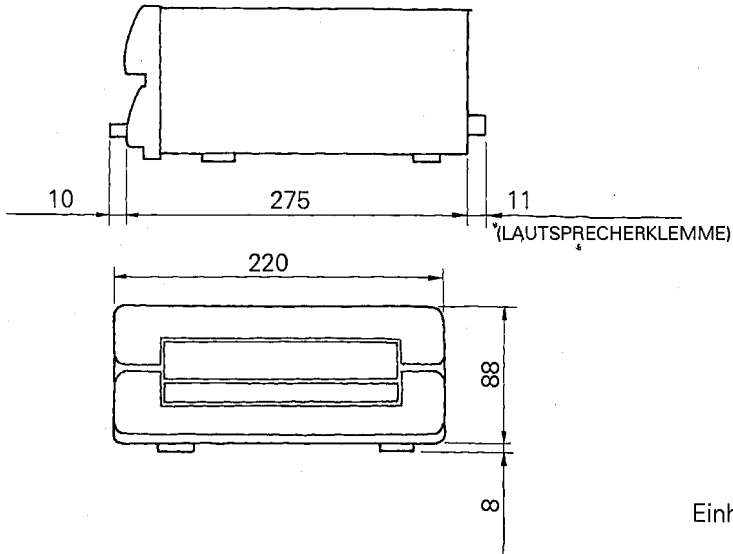
TECHNISCHE DATEN

Eingänge:	Cinchbuchsen x 1/K, Klinkenbuchsen x 1/K
Ausgänge:	4 gepolte Lautsprecherklemmen
Funktionen:	POWER-Schalter, OUTPUT LEVEL-Regler, Pegelanzeigen, CLIP-Anzeigen
Nennausgangsleistung:	50 W + 50 W (Stereo, Gesamtklirrfaktor 1%, 8 Ohm Last) 100W (Mono-Brücke, Gesamtklirrfaktor 1%, 16 Ohm Last)
Eingangsempfindlichkeit:	-10 dB (245mV), (1 kHz, 50W/8 Ohm, max. Lautstärke)
Verstärkungsfaktor:	38,2 dB (1 kHz, Eingangspegel -10dB)
Frequenzgang:	20 Hz — 20 kHz (0 ± 0,5 dB)
Leistungssignalbandbreite:	10 Hz — 50 kHz (Gesamtklirrfaktor 0,2%, 25 W Ausgang, 8 Ohm Last)
Gesamtklirrfaktor:	0,02% (1 kHz, 25 W/8 Ohm, Stereo) 0,2% (20 Hz — 20 kHz, 25 W/8 Ohm, Stereo)
Intermodulationsverzerrung:	0,2% (70 Hz : 7 kHz = 4 : 1, 25W/8 Ohm, Stereo)
Kanaltrennung:	70 dB (1 kHz), 60 dB (20 Hz — 10 kHz)
Rauschabstand:	105 dB (Eingang kurzgeschlossen, Betriebsklasse A bewertet)
Restrauschen:	-77dB (Min. Lautstärke, Betriebsklasse A bewertet)
Anstiegsgeschwindigkeit:	10 V/μsec. (volle Schwingung, 8 Ohm, Stereo)
Dämpfungsfaktor:	Über 70 (1 kHz/8 Ohm), über 60 (20 Hz — 20 kHz, 8 Ohm)
Eingangsimpedanz:	Über 7,5 kOhm
Stromversorgung:	USA Modell: 120V, 60Hz Allgemeines Modell: 220 bis 240V, 50 bis 60 Hz
Leistungsaufnahme:	USA Modell: 120 W Allgemeines Modell: 120 W
Abmessungen (B x H x T):	220 x 96 x 296 mm
Gewicht:	4,6 kg
Zubehör:	Bedienungsanleitung

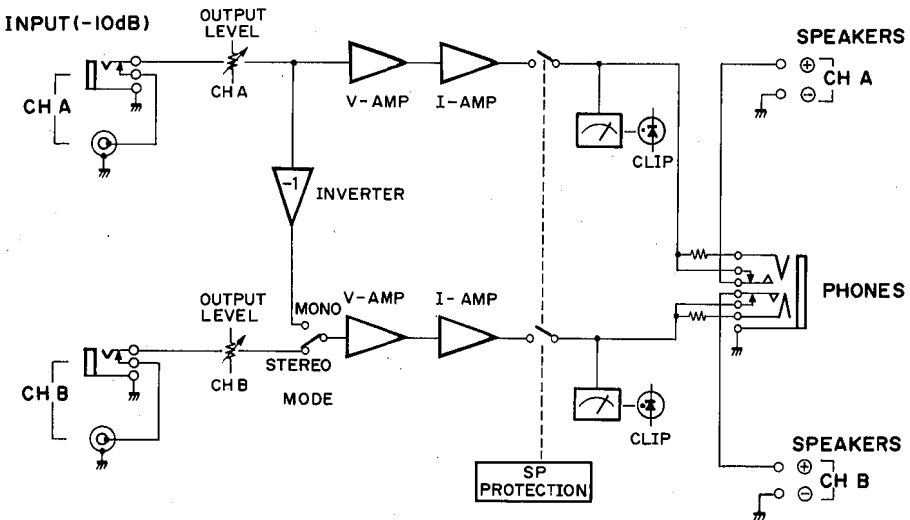
* 0dB = 0,775 Veff

* Das Recht zu Änderungen an Daten und Design ohne Vorankündigung bleibt vorbehalten.

ABMESSUNGEN



BLOCKDIAGRAMM

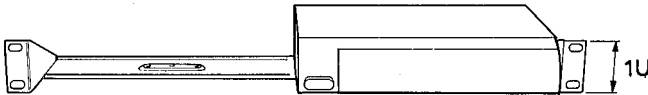


■ ACCESSORIES/ACCESSOIRES/ACCESSOIRES

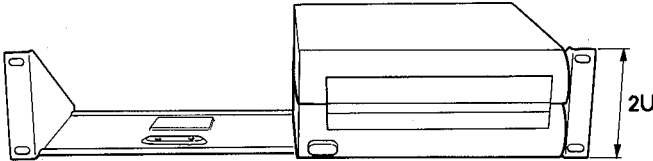
- **Rack Mount Kit / RK100, RK200**
- **Kits de montage en rack / RK100, RK200**
- **Rack-Einbausatz / RK100, RK200**

- These provide space for 19" rack mounting of YAMAHA #100 series units.
- Cas Kits permettent le montage en rack de 19" d'appareils YAMAHA de la série 100.
- Dienen zum Einbau von YAMAHA-Geräten der Serie 100 in 19 Zoll Racks.

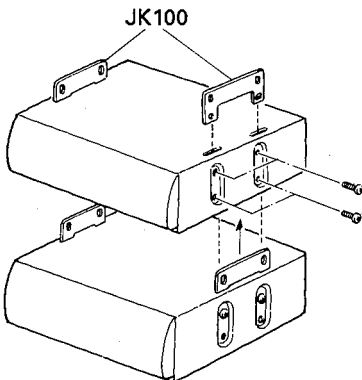
RK100 (1U-Type / Type 1U / Typ 1U)



RK200 (2U-Type / Type 2U / Typ 2U)



- **Joint Metal / JK100**
- **Fixation / JK100**
- **Verbindungsstück / JK100**



- An accessory for setting up YAMAHA #100 series units.
- Un accessoire servant à installer plusieurs appareils YAMAHA de la série 100.
- Zubehör zum Aufeinanderstapeln von mehreren YAMAHA-Geräten der Serie 100.

YAMAHA

YAMAHA CORPORATION
P.O.Box 1, Hamamatsu, Japan
8904 R2   Printed in Japan