

## ENGLISH

### ⚠ CAUTION

Read these precautions carefully before you assemble or use the pedal unit.

These precautions are to promote safe use of the pedal unit and to prevent injury and damage from occurring to you and others.

By following these precautions carefully, you will be able to get long and safe usage from your pedal unit.

- Be careful not to confuse any of the parts, and be sure to install all parts in the correct direction. Please assemble according to the sequence given below.
- Use only the screws provided when assembling the stand. Use of any other screws may result in an inadequate assembly that may cause damage to both the keyboard stand and the pedal unit.
- Always use the pedal unit properly installed on the specified keyboard stand. Also make sure to unplug the pedal cord when putting the instrument on a desk or table, since leaving it connected can damage the pedal unit.
- Protect the floor by placing a mat or area rug underneath the pedals. The pedals may damage the floor after an extended period of time.
- Make sure the stand is sturdy and safe, and all screws have been tight and firm before use. If not, the stand may overturn, the keyboard may drop, or may result in injury to the user.
- To disassemble, reverse the assembly sequence given below.
- Before using the LP-7/LP-5, be sure to read the "Precautions" section in the owner's manual of your LP-7/LP-5 compatible instrument.

## PORTUGUÊS - BRASIL

### ⚠ AVISOS

Leia estas precauções cuidadosamente antes de montar ou utilizar a unidade de pedal.

Estas precauções têm a finalidade de promover o uso seguro da unidade de pedal e evitar ferimentos e danos a você e a outras pessoas.

Seguindo as precauções cuidadosamente, você poderá usar a unidade de pedal por um longo tempo e com segurança.

- Cuidado para não confundir as peças! Verifique se todas estão instaladas na direção correta. Monte de acordo com a seqüência apresentada abaixo.
- Para montar a mesa, use apenas os parafusos fornecidos. Usar qualquer outro parafuso pode constituir uma montagem inadequada, podendo causar danos à mesa do teclado e à unidade de pedal.
- Sempre use a unidade de pedal instalada adequadamente na mesa de teclado especificada. Lembre-se, também, de desconectar o fio do pedal ao colocar o instrumento em uma mesa doméstica ou de escritório, já que deixá-lo conectado pode danificar a unidade de pedal.
- Proteja o piso, colocando uma esteira ou tapete embaixo dos pedais. Os pedais podem danificar o piso após um período de tempo prolongado.
- Certifique-se de que a mesa esteja estável e segura, e que todos os parafusos estejam apertados e firmes antes de utilizá-la. Caso contrário, a mesa poderá virar, o teclado poderá cair ou algum ferimento poderá ser causado ao usuário.
- Para desmontar, inverta a seqüência de montagem apresentada a seguir.
- Antes de usar o LP-7/LP-5, não deixe de ler a seção "Precauções" do manual do proprietário de seu instrumento compatível com o LP-7/LP-5.

## ITALIANO

### ⚠ ATTENZIONE

Leggere attentamente le seguenti indicazioni prima di montare o utilizzare l'unità pedale.

Queste indicazioni servono per assicurare un utilizzo sicuro dell'unità pedale e per evitare lesioni o danni alle persone. Seguendo queste indicazioni con attenzione sarà possibile utilizzare l'unità pedale in modo sicuro e a lungo.

- Prestare attenzione a non confondere i componenti e assicurarsi di installarli tutti correttamente, seguendo le istruzioni nell'ordine indicato.
- Fissare il supporto utilizzando esclusivamente le viti fornite. L'uso di altre viti può comportare un assemblaggio non corretto con conseguenti danni al supporto della tastiera e all'unità pedale.
- Utilizzare sempre l'unità pedale installata correttamente sul supporto della tastiera specificato. Assicurarsi inoltre di staccare il cavo del pedale quando si colloca lo strumento su una scrivania o su un tavolo, per evitare di danneggiare l'unità pedale.
- Proteggere il pavimento posizionando una stuoia o un tappeto sotto i pedali. I pedali potrebbero danneggiare il pavimento se usati per un periodo di tempo prolungato.
- Prima dell'utilizzo accertarsi che il supporto sia stabile e sicuro e che tutte le viti siano ben serrate. In caso contrario il supporto o la tastiera potrebbe cadere oppure l'utente potrebbe subire lesioni.
- Per smontare il supporto, invertire l'ordine delle istruzioni riportate di seguito.
- Prima di utilizzare il supporto LP-7/LP-5, leggere la sezione "Precauzioni" nel manuale di istruzioni dello strumento compatibile con il supporto LP-7/LP-5.

## РУССКИЙ

### ⚠ ВНИМАНИЕ

Внимательно прочитайте эти предостережения перед сборкой или использованием блока педалей.

Данные предостережения представлены для безопасного использования блока педалей, а также для предотвращения травм и повреждений.

Для безопасной и продолжительной эксплуатации блока педалей неукоснительно соблюдайте эти правила.

- Не перепутайте компоненты и устанавливайте их в правильном направлении. Выполняйте сборку согласно следующей инструкции.
- При сборке подставки пользуйтесь только винтами, поставляемыми в комплекте. Использование других винтов может привести к неправильной сборке и вызвать повреждение подставки для клавиатуры и блока педалей.
- Эксплуатировать блок педалей допускается только после правильной установки на специально предназначенной для этого подставке для клавиатуры. Кроме того, перед помещением инструмента на стол необходимо отключать кабель блока педалей, в противном случае этот блок может быть поврежден.
- Для защиты напольного покрытия положите под педали коврик. При длительном использовании педали могут повредить напольное покрытие.
- Перед использованием убедитесь, что подставка установлена надежно и что все винты затянуты. В противном случае, подставка может опрокинуться, клавиатура может упасть, что может привести к травмам.
- Для разборки выполните инструкцию в обратном порядке.
- Перед использованием устройства LP-7/LP-5 необходимо ознакомиться с разделом «Техника безопасности» в руководстве пользователя инструмента.

## SVENSKA

### ⚠ FÖRSIKTIGT

Följ dessa säkerhetsinstruktioner innan du monterar och använder pedalenheten.

Instruktionerna beskriver hur du använder pedalenheten på ett säkert sätt, och hur du undviker skador på person och egendom.

Om du följer instruktionerna noggrant håller pedalenheten längre och du kan använda den utan att riskera skador.

- Se till att inte blanda ihop de olika delarna, och var noga med att montera dem vända åt rätt håll. Montera delarna i den ordning som beskrivs nedan.
- Använd endast de skruvar som medföljer när du monterar stället. Om du använder någon annan typ av skruv kan monteringen bli felaktig, och både klaviaturstället och pedalenheten kan skadas.
- Pedalenheten måste monteras korrekt på stället före användning. Se även till att koppla ur pedalkabeln om du placerar instrumentet på en bordsyta, eftersom pedalenheten kan skadas om du låter kabeln sitta i.
- Skydda golvet genom att lägga en matta eller något annat golvskydd under pedalerna. Om instrumentet står länge på samma plats kan pedalerna repa golvet.
- Se till att stället står stabilt och stadigt, och att alla skruvar är ordentligt åtdragna. Om du inte gör det kan stället eller instrumentet välta, och användaren kan skadas.
- Vid nedmontering utför du momenten nedan i omvänd ordning.
- Innan du använder LP-7/LP-5 ska du läsa avsnittet med säkerhetsinstruktioner i bruksanvisningen för det LP-7/LP-5-kompatibla instrumentet.

## DANSK

### ⚠ FORSIGTIG

Læs disse sikkerhedsforskrifter omhyggeligt, inden du samler eller bruger fodpedalen.

Sikkerhedsforskrifterne skal sikre, at fodpedalen bruges sikkert, og forhindre materiel- og personskade.

Hvis du følger sikkerhedsforskrifterne nøje, vil fodpedalen fungere sikkert og holde i lang tid.

- Undgå at bytte om på delene, og sørg for, at de vender den rigtige vej ved monteringen. Du skal samle stativet i den rækkefølge, der er beskrevet herunder.
- Brug kun de medfølgende skruer ved montering af stativet. Brug af andre skruer kan betyde, at stativet ikke monteres korrekt, hvilket kan medføre beskadigelse af både keyboardstativet og fodpedalen.
- Hvis fodpedalen bruges, skal den altid være monteret korrekt på det stativ, der hører til keyboardet. Sørg desuden altid for at tage stikket til fodpedalen ud, når instrumentet anbringes på et bord, da fodpedalen ellers kan blive beskadiget.
- Placer en måtte eller et gulvtæppe under pedalerne for at beskytte gulvet. Pedalerne kan beskadige gulvet efter længere tids brug.
- Kontrollér, at stativet står stabilt og robust, og at samtlige skruer er strammet, inden brug. Hvis du ikke gør det, kan stativet vælte, eller instrumentet kan falde ned, hvilket kan medføre skader på brugeren.
- Ved adskillelse skal du bruge modsat rækkefølge.
- Sørg for at læse afsnittet "Forholdsregler" i brugervejledningen til dit LP-7/LP-5-kompatible instrument, før du tager LP-7/LP-5 i brug.



FF7020581

## Pedal Unit Assembly

- Have a Phillips-head (+) screw-driver ready.

The parts shown in the "Assembly Parts" illustration will be used. Follow the assembly instructions and select the parts as needed.

## Montagem da unidade de pedal

- Tenha uma chave Phillips (+) à mão.

As peças mostradas na ilustração "Peças de montagem" serão usadas. Siga as instruções de montagem e selecione as peças conforme o necessário.

## Assemblaggio dell'unità pedale

- Tenere a portata di mano un cacciavite a stella.

Saranno utilizzati i componenti mostrati nell'illustrazione "Minuteria". Seguire le istruzioni per l'assemblaggio e selezionare i componenti a seconda di quanto indicato.

## Сборка блока педалей

- Приготовьте крестовую отвертку.

Для сборки используются компоненты, показанные на рисунке «Компоненты для сборки». В соответствии с инструкцией отберите необходимые компоненты.

## Montering av pedalenhet

- Ha en stjärnskruvmejsel till hands.

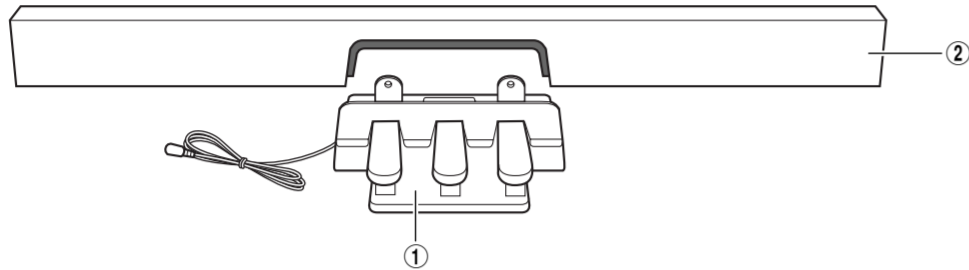
Delarna i illustrationen "Monteringsdelar" nedan ska användas. Följ monteringsanvisningen och välj delar efter behov.

## Samling af fodpedal

- Hav en stjerneskrue klar.

De viste dele på illustrationen "Løsdele til samling" skal bruges. Følg samlingsvejledningen, og brug de angivne dele.

## Assembly Parts / Peças de montagem / Minuteria / Компоненты для сборки / Monteringsdelar / Løsdele til samling



Small screws (2 pcs.)  
Parafusos pequenos (2 peças)  
2 viti piccole  
Маленькие винты (2 шт.)  
Små skruvar (2 st.)  
Små skruer (2 stk.)



Spacers (2 pcs.)  
Espaceadores (2 peças)  
2 distanziatori  
Втулки (2 шт.)  
Distanser (2 st.)  
Afstandsholdere (2 stk.)



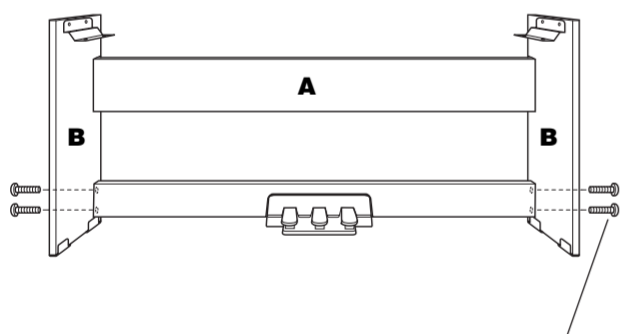
Cord holders (3 pcs.)  
Prendedores de cabo (3 peças)  
3 fermacavi  
Держатели для кабелей (3 шт.)  
Kabelhållare (3 st.)  
Ledningsholdere (3 stk.)



Large screws (4 pcs.)  
Parafusos grandes (4 peças)  
4 viti grandi  
Большие винты (4 шт.)  
Stora skruvar (4 st.)  
Store skruer (4 stk.)

- The illustrations as shown in this Assembly Instructions are for instructional purposes only, and may appear somewhat different from those on your unit or keyboard.
- As figuras mostradas nestas instruções de montagem são para fins ilustrativos e podem apresentar diferenças em relação ao seu teclado.
- Le illustrazioni della sezione Minuteria vengono fornite esclusivamente a titolo esemplificativo e possono avere un aspetto in qualche misura diverso da quanto visualizzato sull'unità o sulla tastiera.
- Рисунки в этой инструкции по сборке приведены только в качестве примеров. В действительности все может выглядеть несколько иначе.
- Illustrationerna i denna bruksanvisning är endast avsedda som anvisningar och kan eventuellt skilja sig något från hur ditt instrument faktiskt ser ut.
- De illustrationer, der er vist i denne monteringsvejledning, er kun vejledende og kan være lidt forskellige fra dem, der vises på din enhed eller dit instrument.

2



Large screws  
Parafusos grandes  
Viti grandi  
Большие винты  
Stora skruvar  
Store skruer

### 2 Fix the pedal unit to the keyboard stand.

Remove the caps on the bottom of stand part **B**, then attach the pedal unit there using the large screws.

#### NOTE

- If you have difficulty in fitting the pedal unit into the keyboard stand, lightly loosen the screws attached to stand part **A**.

### 2 Fixe a unidade de pedal à mesa do teclado.

Remove as tampas da parte de baixo da peça **B** da mesa e encaixe ali a unidade de pedal, usando os parafusos grandes.

#### OBSERVAÇÃO

- Se tiver dificuldade em encaixar a unidade de pedal na mesa do teclado, afrouxe um pouco os parafusos encaixados na peça **A** da mesa.

### 2 Fissare l'unità pedale sul supporto della tastiera.

Rimuovere i bulloni sul fondo della parte **B** del supporto e fissarvi l'unità pedale utilizzando le viti grandi.

#### NOTA

- In caso di difficoltà quando si fissa l'unità pedale sul supporto della tastiera, allentare leggermente le viti fissate sulla parte **A** del supporto.

### 2 Прикрепите блок педалей к подставке для клавиатуры.

Извлеките заглушки, расположенные с нижней стороны компонента **B** подставки, а затем прикрепите к ней блок педалей с помощью больших винтов.

#### ПРИМЕЧАНИЕ

- Если при прикреплении блока педалей к подставке для клавиатуры возникают затруднения, немного ослабьте винты на компоненте **A** подставки.

### 2 Fäst pedalenheten till klaviaturstället.

Ta bort skyddslöcken nedtill på ställets sidor **B** och fäst sedan pedalenheten där med de stora skruvarna.

#### OBS!

- Om det är svårt att passa in pedalenheten mellan klaviaturställets sidor kan du prova att lossa lite grann på skruvarna som håller ihop sidorna med del **A**.

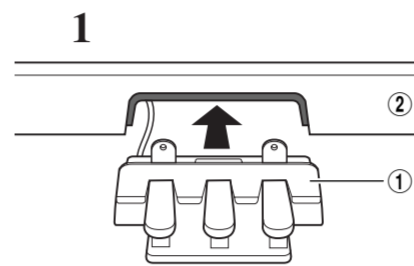
### 2 Monter pedalenheten til keyboardstativet.

Fjern hæfterne på den nederste del af stativets del **B**, og monter derefter pedalenheden ved hjælp af de store skruer.

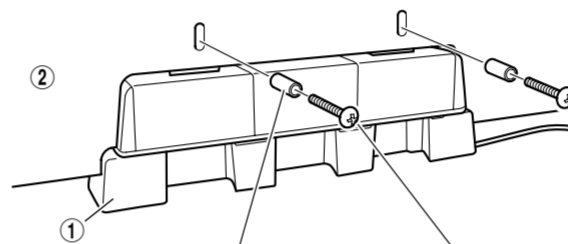
#### BEMÆRK

- Hvis du har problemer med at få pedalenheden til at passe til keyboardstativet, skal du løsne de skruer, der er skruet i stativets del **A** en lille smule.

1



2



Spacers  
Espaceadores  
Distanziatori  
Втулки  
Distanser  
Afstandsholdere

Small screws  
Parafusos pequenos  
Viti piccole  
Маленькие винты  
Små skruvar  
Små skruer

### 1 Attach 1 to 2.

- 1 Set 1 into 2 with the black rim of the indentation on 2 facing the front.
- 2 Thread the small screws through the spacers, then fix 1 to 2 from the rear using these screws (1 is designed to move up and down to be flush with the floor).

### 1 Encaixe 1 em 2.

- 1 Monte 1 em 2 com a parte preta do chanfro de 2 voltada para a frente.
- 2 Rosqueie os parafusos pequenos nos espaçadores e fixe 1 em 2 pela parte traseira, usando os parafusos (1 é para mover para cima e para baixo para ficar no nível do chão).

### 1 Fissare 1 a 2.

- 1 Inserire 1 in 2 con il rim nero della dentellatura su 2 rivolto in avanti.
- 2 Far passare le viti piccole attraverso i distanziatori e fissare 1 a 2 dalla parte posteriore utilizzando queste viti (1 è progettato per spostarsi verso l'alto o verso il basso in modo da essere parallelo al pavimento).

### 1 Присоедините 1 к 2.

- 1 Установите 1 в 2 так, чтобы черный край выемки на 2 был направлен вперед.
- 2 Наденьте втулки на маленькие винты, затем зафиксируйте 1 на 2 с задней стороны с помощью этих винтов (1 используется для перемещения вверх и вниз для выравнивания с полом).

### 1 Fäst 1 till 2.

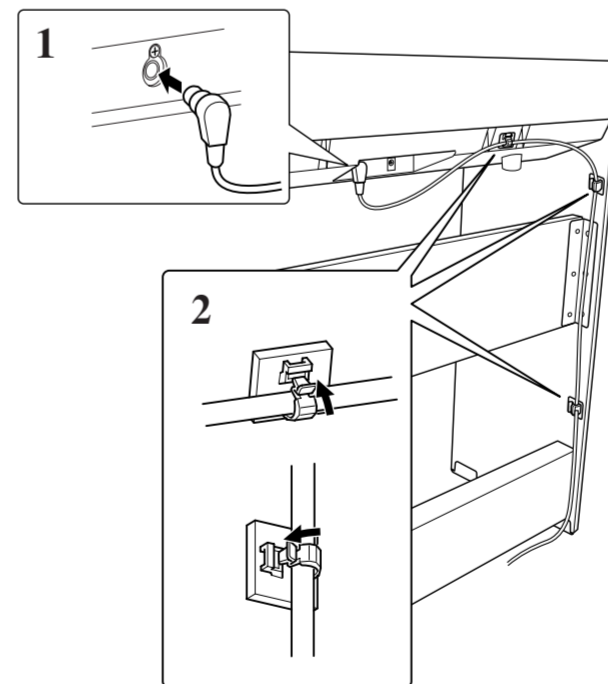
- 1 Placera 1 mot 2 med urtagets svarta kant på 2 vänd framåt.
- 2 Trä de små skruvarna genom distanserna och fäst sedan 1 mot 2 bakifrån med hjälp av de här skruvarna (1 är konstruerad så att den kan röras upp och ned för att ligga an mot golvet).

### 1 Fastgør 1 til 2.

- 1 Sæt 1 ind i 2 med den sorte del af indhaket på 2 pegende fremad.
- 2 Tryk de små skruer gennem afstandsholderne, og fastgør derefter 1 til 2 ved at skru skrueerne i bagfra (1 er udviklet til at kunne bevæge sig opad og nedad, så den kommer til at flugte med gulvet).

3

- The location or the angle of the [PEDAL UNIT] jack may differ depending on your keyboard.
- A localização ou o ângulo da saída [PEDAL UNIT] pode diferir dependendo do teclado.
- La posizione o l'angolo della presa [PEDAL UNIT] può essere diverso a seconda della tastiera utilizzata.
- Расположение или угол разъема [PEDAL UNIT] могут отличаться в зависимости от инструмента.
- Placeringen och vinkeln på uttaget [PEDAL UNIT] varierar mellan olika instrumentmodeller.
- Placeringen af og vinklen på [PEDAL UNIT]-stikket kan variere afhængigt af dit instrument.



### 3 Conecte o plugue do fio do pedal ao teclado.

- 1 Insira o plugue do fio do pedal na saída [PEDAL UNIT], na parte traseira do teclado.
- 2 Encaixe os prendedores de cabo ao painel traseiro e use-os para prender o fio do pedal.

#### OBSERVAÇÃO

- Para obter informações sobre a montagem do teclado, consulte o Manual do Proprietário que o acompanha ou as Instruções de Montagem que acompanham a mesa do teclado.

### 3 Collegare lo spinotto del cavo del pedale alla tastiera.

- 1 Inserire lo spinotto del cavo del pedale nella presa [PEDAL UNIT] nella parte posteriore della tastiera.
- 2 Fissare i fermacavi al pannello posteriore e agganciare il cavo ai fermacavi.

#### NOTA

- Per informazioni sull'assemblaggio della tastiera, fare riferimento al Manuale di istruzioni fornito con la tastiera o alle Istruzioni per l'assemblaggio fornite con il supporto della tastiera.

### 3 Подключите разъем кабеля педалей к клавиатуре.

- 1 Вставьте разъем кабеля педалей в гнездо [PEDAL UNIT] на задней панели инструмента.
- 2 Прикрепите держатели для кабеля к задней панели и зашелкните кабель в держателях.

#### ПРИМЕЧАНИЕ

- Информация о сборке клавиатуры см. в руководстве пользователя, поставляемом с клавиатурой, или в инструкциях по сборке, поставляемых с подставкой для клавиатуры.

### 3 Anslut pedalkabelns kontakt till instrumentet.

- 1 Koppla in pedalkabelkontakten i uttaget [PEDAL UNIT] på baksidan af klaviaturet.
- 2 Fäst kabelhållarna på baksidan och tryck sedan in kabeln i hållarna.

#### OBS!

- Mer information om hur du monterar instrumentet hittar du i instrumentets medföljande bruksanvisning eller i monteringsanvisningen som leveras med klaviaturstället.

### 3 Slut pedalledningsstikket til klaviaturet.

- 1 Sæt stikket fra pedalledningen i [PEDAL UNIT]-stikket på bagsiden af klaviaturet.
- 2 Fastgør ledningsholderne til bagpanelet, og klem ledningen fast i holderne.

#### BEMÆRK

- Oplysninger om samling af instrumentet findes i den brugervejledning, der blev leveret sammen med instrumentet, eller i den monteringsvejledning, der blev leveret sammen med keyboardstativet.

### 3 Connect the pedal cord plug to the keyboard.

- 1 Insert the pedal cord plug into the [PEDAL UNIT] jack on the rear of the keyboard.
- 2 Attach the cord holders to the rear panel, then clip the cord into the holders.

#### NOTE

- For information on keyboard assembly, refer to the Owner's Manual supplied with the keyboard, or the Assembly Instructions supplied with the keyboard stand.