

YAMAHA SPEAKER SYSTEM VXS3F/VXS3FW/VXS3FT/VXS3FTW

IT PT
ZT08450

Manuale di istruzioni

Italiano

No verso, é possível encontrar a versão em português do Manual do Proprietário.

PRECAUZIONI

LEGGERE ATTENTAMENTE PRIMA DI CONTINUARE

Conservare questo manuale in un luogo sicuro per future consultazioni.

AVVERTENZA

Attenersi sempre alle precauzioni di base indicate di seguito per evitare il rischio di lesioni gravi o addirittura di morte conseguente a scosse elettriche, cortocircuiti, danni, incendi o altri pericoli. Tali precauzioni includono, fra le altre, quelle indicate di seguito:

Non aprire

Questo dispositivo non contiene componenti riparabili dall'utente. Non tentare di smontare o modificare in alcun modo i componenti interni. In caso di malfunzionamento, non utilizzare lo strumento e richiedere l'assistenza di un tecnico autorizzato Yamaha.

Esposizione all'acqua

Non esporre il prodotto alla pioggia, non usarlo vicino all'acqua né in ambienti umidi o bagnati. In caso di infiltrazione di liquido all'interno del dispositivo, spegnere immediatamente l'amplificatore. Richiedere quindi l'assistenza di un tecnico autorizzato Yamaha.

Danni all'udito

Quando si accende il sistema audio, accendere sempre l'amplificatore PER ULTIMO, per evitare danni all'udito e all'altoparlante. Per lo stesso motivo, quando si disattiva l'alimentazione, l'amplificatore di potenza deve essere sempre spento PER PRIMO.

Esposizione al fuoco

Non posizionare oggetti accesi o fiamme vive in prossimità del dispositivo per evitare il rischio di incendio.

Anomalie

Se si verifica uno dei problemi riportati di seguito, spegnere immediatamente l'amplificatore.
- Vengono emessi odori insoliti o fumo.
- Alcuni oggetti sono caduti nel dispositivo.
- Si verifica una improvvisa scomparsa del suono durante l'utilizzo del dispositivo.
- Il dispositivo presenta crepe o altri danni visibili.
Richiedere quindi l'assistenza o la riparazione da parte di un tecnico autorizzato Yamaha.

ATTENZIONE

Attenersi sempre alle precauzioni di base elencate di seguito per evitare lesioni personali o danni al dispositivo o ad altri oggetti. Tali precauzioni includono, fra le altre, quelle indicate di seguito:

Posizione

Non collocare il dispositivo in posizione instabile, per evitare che cada e che causi eventuali lesioni.
Non collocare il dispositivo in una posizione che comporti il rischio di contatto con gas corrosivi o aria salmastra per evitare possibili malfunzionamenti.
Evitare di trovarsi nelle vicinanze del dispositivo in caso di calamità, ad esempio terremoti. Allontanarsi rapidamente dal dispositivo e ripararsi in un luogo sicuro, poiché il dispositivo potrebbe cadere e provocare lesioni.
Prima di spostare il dispositivo, scollegare tutti i cavi.
Se l'installazione del dispositivo comporta delle opere di costruzione, contattare sempre un tecnico autorizzato Yamaha e attenersi alle precauzioni indicate di seguito.
- Scegliere degli elementi di montaggio e una posizione di installazione in grado di sostenere il peso del dispositivo.
- Evitare i luoghi esposti a vibrazioni costanti.
- Utilizzare gli utensili richiesti per installare il dispositivo.
- Ispezionare periodicamente il dispositivo.

Collegamenti

Prima di collegare il dispositivo ad altre apparecchiature, spegnere tutti i dispositivi interessati. Inoltre, prima di accendere o spegnere tutti i dispositivi, impostare al minimo tutti i livelli di volume. In caso contrario, si possono verificare scosse elettriche, danni all'udito o alle apparecchiature.
Per collegare gli altoparlanti ai relativi jack, utilizzare solo cavi adeguati. L'utilizzo di altri tipi di cavi potrebbe causare incendi.

Precauzioni di utilizzo

Non esercitare eccessiva forza sui connettori per evitare lesioni.
Non utilizzare il dispositivo se il suono risulta distorto. Un utilizzo prolungato in tali condizioni potrebbe causare surriscaldamenti con conseguente rischio di incendio.
Per evitare infortuni, evitare di tirare i cavi collegati.
Nella scelta dell'amplificatore da utilizzare con il dispositivo, assicurarsi che la sua potenza in uscita sia inferiore alla capacità di questo dispositivo. Se la potenza in uscita è superiore alla capacità di alimentazione, si potrebbero verificare malfunzionamenti o incendi.
Segnali in ingresso troppo alti potrebbero causare la saturazione dell'amplificatore o uno dei seguenti problemi:
- Feedback del segnale provocato dall'utilizzo di un microfono
- Suono troppo forte e continuo emesso da uno strumento musicale, ecc.
- Suono distorto troppo forte e continuo
- Rumore causato dal collegamento o dallo scollegamento del cavo mentre l'amplificatore è acceso
Anche se la potenza in uscita dell'amplificatore è inferiore alla capacità del dispositivo (programma), si potrebbero verificare danni al dispositivo, malfunzionamenti o incendi.

Yamaha declina qualsiasi responsabilità per danni causati dall'utilizzo non corretto o dalle modifiche apportate al dispositivo.

PA_IL_7

AVVISO

Attenersi agli avvisi riportati di seguito per evitare il malfunzionamento/danneggiamento del dispositivo e il danneggiamento dei dati o di altri oggetti.

Utilizzo e manutenzione

Non esporre il dispositivo a polvere o vibrazioni eccessive o a temperature troppo calde o fredde (ad esempio, non esporlo alla luce solare diretta e non lasciarlo in prossimità di una fonte di calore) onde evitare la deformazione del pannello, il funzionamento instabile o danni ai componenti interni del dispositivo.
Pulire il dispositivo con un panno morbido e asciutto. Non utilizzare diluenti per vernici, solventi, detersivi liquidi o salviette imbevute di sostanze chimiche.
All'interno del dispositivo può crearsi condensa a causa di cambiamenti improvvisi e drastici della temperatura ambientale, ad esempio quando il dispositivo viene spostato da un luogo a un altro oppure se viene acceso o spento l'impianto di climatizzazione. L'uso di un dispositivo al cui interno è presente della condensa può causare dei danni. Se si ritiene che sia presente della condensa, lasciare spento il dispositivo per alcune ore fino alla completa asciugatura della condensa.
Accertarsi di rispettare l'impedenza di carico nominale dell'amplificatore, in particolare quando si collegano gli altoparlanti in parallelo. Il collegamento di un dispositivo con carico di impedenza che non rientra nell'intervallo nominale indicato, potrebbe causare danni all'amplificatore.
Circuito di protezione
Questo sistema di altoparlanti dispone di un circuito di protezione interna che disattiva l'unità altoparlante quando viene applicato un segnale in ingresso eccessivo. Se l'unità altoparlante non emette alcun suono, ridurre immediatamente il livello di volume dell'amplificatore. Il suono ritornerà automaticamente dopo diversi secondi.
Non posizionare l'altoparlante a faccia in giù poiché la griglia potrebbe deformarsi.

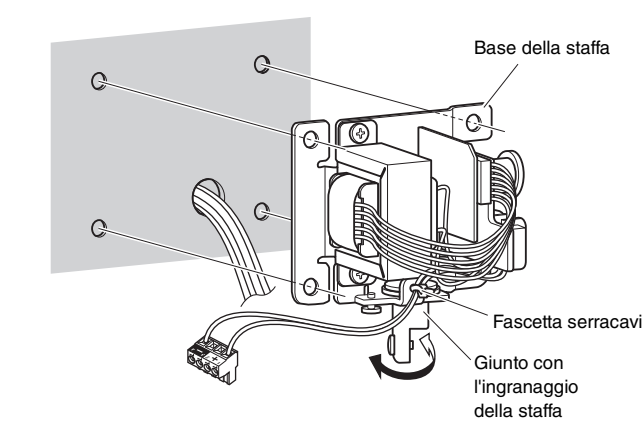
Informazioni

Informazioni sul presente manuale

Le illustrazioni presenti nel manuale vengono fornite esclusivamente a scopo descrittivo.
Le denominazioni sociali e i nomi dei prodotti riportati nel manuale sono marchi o marchi registrati delle rispettive società.

Installazione degli altoparlanti

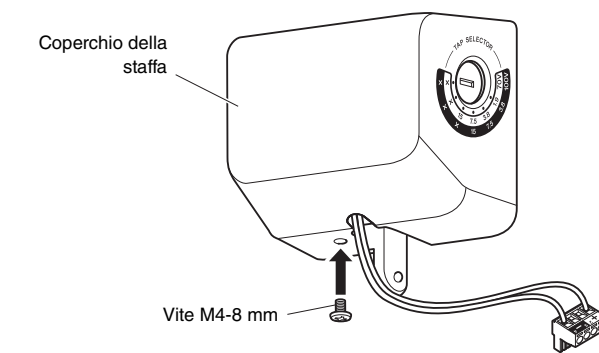
VXS3FT/VXS3FTW



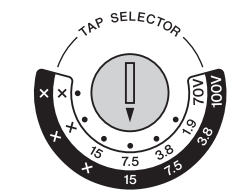
NOTA

Qualora i cavi ostacolino le operazioni di installazione, tagliare la fascetta serracavi facendo attenzione a non tagliare inavvertitamente gli stessi cavi.
Collegare i cavi dell'altoparlante prima di installare la base della staffa, secondo necessità.

2. Collocare il coperchio della staffa sulla base della staffa e serrare con viti per fissarlo.



3. Selezionare la potenza di uscita appropriata ruotando il selettore sul lato della base della staffa con un cacciavite a punta piatta. L'illustrazione mostra l'impostazione su 15 W per la linea a 100 V e su 7,5 W per la linea a 70 V.



ATTENZIONE

Accertarsi che l'amplificatore sia spento prima di utilizzare il selettore.

4 Installazione dell'altoparlante sulla base della staffa

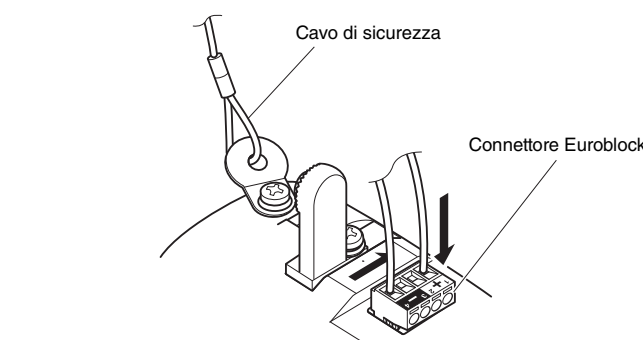
1. Installare il cavo di sicurezza sulla parete/sul soffitto.

ATTENZIONE

Adottare le misure necessarie per evitare la caduta dell'altoparlante in caso di errori nell'installazione.
Quando si installa il cavo di sicurezza sulla parete, posizionarlo più in alto rispetto al punto di fissaggio del cavo sull'altoparlante e assicurarsi che il cavo sia più teso possibile.
Se il cavo di sicurezza è troppo corto, predisporre un altro cavo adeguato al peso e alle condizioni di installazione dell'altoparlante. In caso di caduta dell'altoparlante, se il cavo è troppo lungo, potrebbe rompersi a causa della tensione eccessiva.

2. Installare il cavo di sicurezza all'altoparlante.

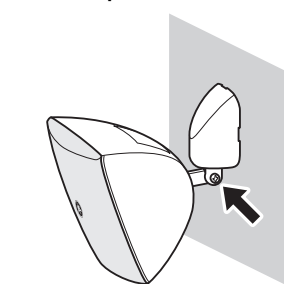
3. Inserire il connettore Euroblock nella presa dell'altoparlante.



4. Regolare l'angolo verticale e fissare l'ingranaggio alla base della staffa serrandolo con un cacciavite a stella.

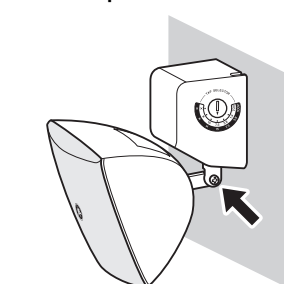
VXS3F/VXS3FW

Sulla parete

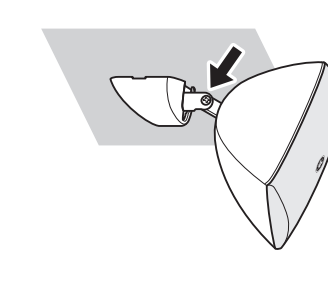


VXS3FT/VXS3FTW

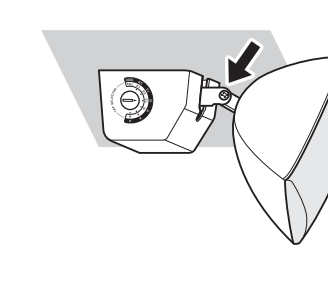
Sulla parete



Sul soffitto



Sul soffitto

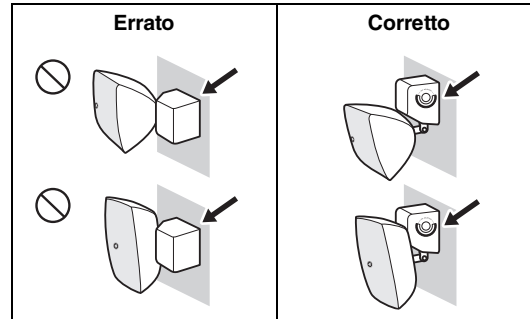


Yamaha Pro Audio global website:
<http://www.yamahaproaudio.com/>
Yamaha Downloads:
<http://download.yamaha.com/>

Installare gli altoparlanti sulla parete o sul soffitto utilizzando le staffe in dotazione. Assicurarsi che la parete/il soffitto offra garanzie di solidità sufficienti.
Le condizioni di installazione dei modelli VXS3F/VXS3FW sono leggermente diverse da quelle dei modelli VXS3FT/VXS3FTW. Per istruzioni sull'installazione, consultare la Guida all'installazione di VXS3F/VXS3FW/VXS3FT/VXS3FTW.

ATTENZIONE

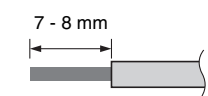
Non installare le staffe orizzontalmente.



Preinstallazione

Preparazione dei cavi

Rimuovere il materiale isolante dei cavi da utilizzare come illustrato nella figura ed eseguire il collegamento.

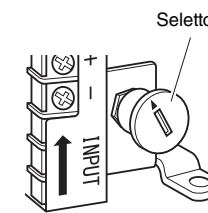


NOTA

Utilizzare cavi con uno spessore massimo di 12 AWG.
Non saldare i fili attorcigliati poiché ciò potrebbe causarne la rottura.

Selettore (solo VXS3FT/VXS3FTW)

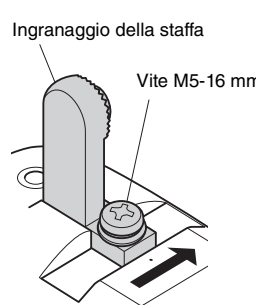
A seconda della posizione di installazione dell'altoparlante, potrebbe non essere possibile collocare il selettore sul lato della base della staffa. In tal caso, collocare il selettore prima di installare la base della staffa.



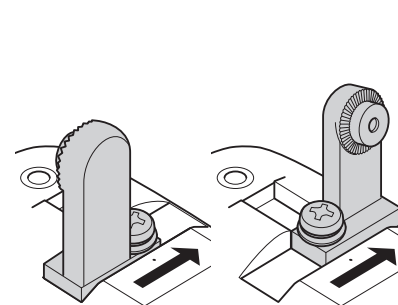
1 Installazione dell'ingranaggio della staffa

1. Installare l'ingranaggio della staffa sull'altoparlante. Utilizzare le viti di installazione in dotazione per fissare l'ingranaggio della staffa. Il metodo di fissaggio dell'ingranaggio della staffa dipende dall'orientamento dell'altoparlante (verticale o orizzontale).

Installazione verticale



Installazione orizzontale



NOTA

Determinare l'orientamento per l'installazione dell'ingranaggio della staffa facendo riferimento alla Guida all'installazione di VXS3F/VXS3FW/VXS3FT/VXS3FTW.
Per posizionare l'altoparlante a faccia in giù, collocarlo su un panno morbido onde evitare danni alla griglia.

2 Installazione della base della staffa sulla parete/sul soffitto

1. Eseguire i fori per i bulloni e i cavi sulla parete/sul soffitto, in base alle necessità, quindi fare passare i bulloni e i cavi attraverso i fori.

NOTA

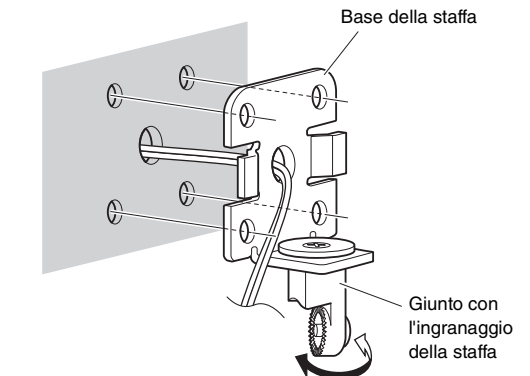
Stabilire la posizione dei fori collocando la base della staffa sulla parete/sul soffitto o confermando le dimensioni.

2. Installare la base della staffa sulla parete/sul soffitto.

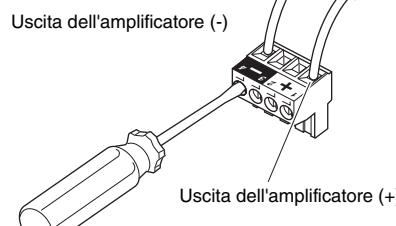
NOTA

Ruotare di mezzo giro il giunto con l'ingranaggio della staffa, secondo necessità.

VXS3F/VXS3FW

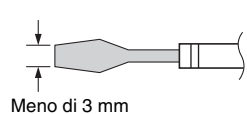
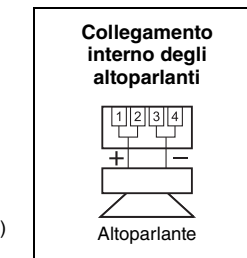


Uscita dell'amplificatore (-)



NOTA

Utilizzare un cacciavite a punta piatta con una punta di dimensioni inferiori a 3 mm.



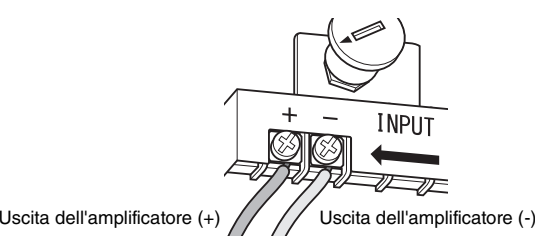
Per VXS3FT/VXS3FTW

ATTENZIONE

Quando gli altoparlanti sono collegati in alta impedenza, accertarsi che l'uscita totale di ciascun altoparlante non ecceda l'uscita nominale dell'amplificatore. Per ulteriori dettagli, fare riferimento alle informazioni riguardanti i collegamenti con impedenza elevata disponibili all'URL riportato di seguito.

Sito Web Yamaha Pro Audio: "Better Sound for Commercial Installations":
http://www.yamahaproaudio.com/global/en/training_support/better_sound/

1. Dopo aver allentato la vite di ingresso sul blocco terminale con un cacciavite a stella, inserire il cavo nel blocco terminale e serrare la vite. Verificare che i cavi siano ben fissati e che non sia possibile estrarli.



Se i cavi sono collegati in parallelo all'altoparlante successivo, collegare due cavi a un terminale.

