

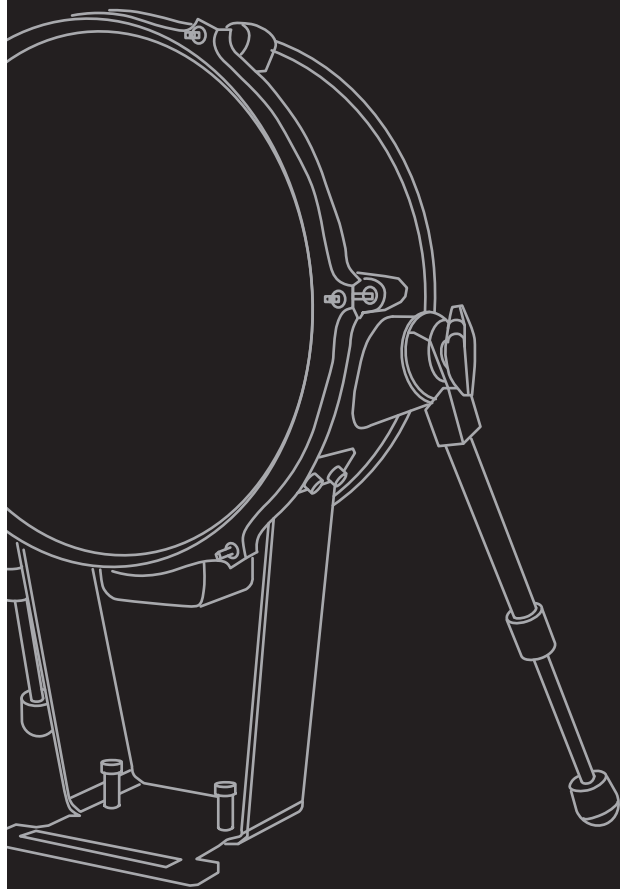


**DTX**  
drums

ELECTRONIC DRUM PAD  
PAD DE BATTERIE ÉLECTRONIQUE  
PAD DE BATERIA ELECTRONICA  
电鼓打击板  
電子ドラムパッド

**KP128**

Owner's Manual  
Benutzerhandbuch  
Mode d'emploi  
Manual do Proprietário  
使用说明书  
取扱説明書



English

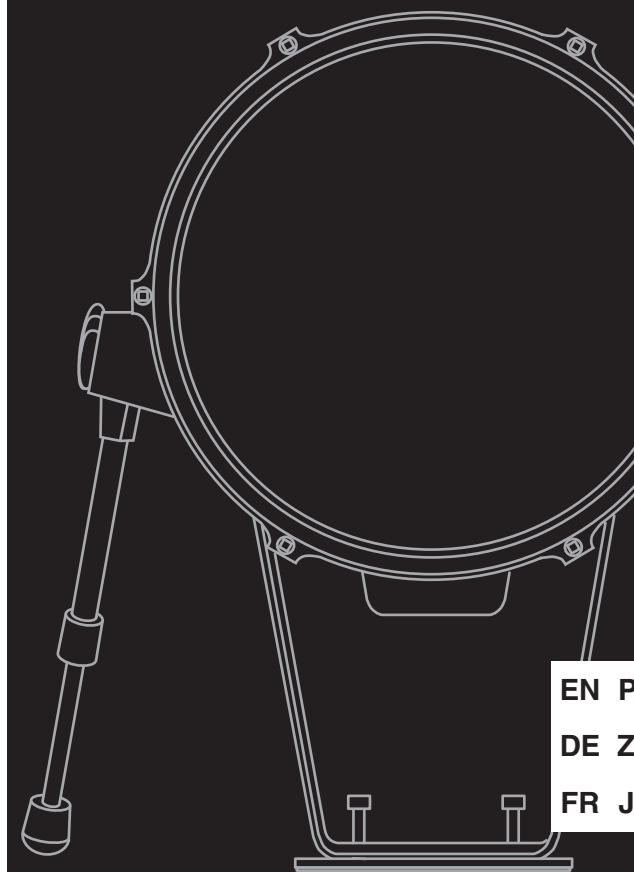
Deutsch

Français

Português

中文

日本語



EN PT  
DE ZH  
FR JA

The model number, serial number, power requirements, etc., may be found on or near the name plate on the side of the unit. You should note this serial number in the space provided below and retain this manual as a permanent record of your purchase to aid identification in the event of theft.

**Model No.**

---

**Serial No.**

---

(side\_en)

Die Nummer des Modells, die Seriennummer, der Leistungsbedarf usw. sind auf dem Typenschild, das sich seitlich am Gerät befindet, oder in der Nähe davon angegeben. Sie sollten diese Seriennummer an der unten vorgesehenen Stelle eintragen und dieses Handbuch als dauerhaften Beleg für Ihren Kauf aufbewahren, um im Fall eines Diebstahls die Identifikation zu erleichtern.

**Modell Nr.**

---

**Seriennr.**

---

(side\_de)

Le numéro de modèle, le numéro de série, l'alimentation requise, etc., se trouvent sur ou près de la plaque signalétique du produit, située sur le côté de l'unité. Notez le numéro de série dans l'espace fourni ci-dessous et conservez ce manuel en tant que preuve permanente de votre achat afin de faciliter l'identification du produit en cas de vol.

**N° de modèle**

---

**N° de série**

---

(side\_fr)

O número de modelo, número de série, requisitos de energia, etc. podem ser encontrados na placa de nome, que está ao lado da unidade. Anote-o no espaço reservado abaixo e guarde este manual como registro de compra permanente para auxiliar na identificação do produto em caso de roubo.

**N° do modelo**

---

**N° de série**

---

(side\_pt)

本产品的型号、序列号、电源要求等规格可能标在铭牌上或铭牌附近，铭牌位于本机侧面。请将该序列号填写到下方的横线上，并妥善保存本说明书，以便在产品被盗时作为永久购买凭证使用。

**型号名称**

---

**序列号**

---

(side\_zh)

機種名(品番)、製造番号(シリアルナンバー)、電源条件などの情報は、製品の側面にある銘板または銘板付近に表示されています。製品を紛失した場合などでもご自身のものを特定していただけるよう、機種名と製造番号については以下の欄にご記入のうえ、大切に保管していただくことをお勧めします。

**機種名**

---

**製造番号**

---

(side\_ja)

### Information for users on collection and disposal of old equipment:



This symbol on the products, packaging, and/or accompanying documents means that used electrical and electronic products should not be mixed with general household waste.  
For proper treatment, recovery and recycling of old products, please take them to applicable collection points, in accordance with your national legislation.

By disposing of these products correctly, you will help to save valuable resources and prevent any potential negative effects on human health and the environment which could otherwise arise from inappropriate waste handling.

For more information about collection and recycling of old products, please contact your local municipality, your waste disposal service or the point of sale where you purchased the items.

#### For business users in the European Union:

If you wish to discard electrical and electronic equipment, please contact your dealer or supplier for further information.

#### Information on Disposal in other Countries outside the European Union:

This symbol is only valid in the European Union. If you wish to discard these items, please contact your local authorities or dealer and ask for the correct method of disposal.

(weee\_eu\_en\_02)

### Verbraucherinformation zur Sammlung und Entsorgung alter Elektrogeräte



Befindet sich dieses Symbol auf den Produkten, der Verpackung und/oder beiliegenden Unterlagen, so sollten benutzte elektrische Geräte nicht mit dem normalen Haushaltsabfall entsorgt werden.

In Übereinstimmung mit Ihren nationalen Bestimmungen bringen Sie alte Geräte bitte zur fachgerechten Entsorgung, Wiederaufbereitung und Wiederverwendung zu den entsprechenden Sammelstellen.

Durch die fachgerechte Entsorgung der Elektrogeräte helfen Sie, wertvolle Ressourcen zu schützen, und verhindern mögliche negative Auswirkungen auf die menschliche Gesundheit und die Umwelt, die andernfalls durch unsachgerechte Müllentsorgung auftreten könnten.

Für weitere Informationen zum Sammeln und Wiederaufbereiten alter Elektrogeräte kontaktieren Sie bitte Ihre örtliche Stadt- oder Gemeindeverwaltung, Ihren Abfallentsorgungsdienst oder die Verkaufsstelle der Artikel.

#### Information für geschäftliche Anwender in der Europäischen Union:

Wenn Sie Elektrogeräte ausrangieren möchten, kontaktieren Sie bitte Ihren Händler oder Zulieferer für weitere Informationen.

#### Entsorgungsinformation für Länder außerhalb der Europäischen Union:

Dieses Symbol gilt nur innerhalb der Europäischen Union. Wenn Sie solche Artikel ausrangieren möchten, kontaktieren Sie bitte Ihre örtlichen Behörden oder Ihren Händler und fragen Sie nach der sachgerechten Entsorgungsmethode.

(weee\_eu\_de\_02)

### Informations concernant la collecte et le traitement des déchets d'équipements électriques et électroniques



Le symbole sur les produits, l'emballage et/ou les documents joints signifie que les produits électriques ou électroniques usagés ne doivent pas être mélangés avec les déchets domestiques habituels.

Pour un traitement, une récupération et un recyclage appropriés des déchets d'équipements électriques et électroniques, veuillez les déposer aux points de collecte prévus à cet effet, conformément à la réglementation nationale.

En vous débarrassant correctement des déchets d'équipements électriques et électroniques, vous contribuerez à la sauvegarde de précieuses ressources et à la prévention de potentiels effets négatifs sur la santé humaine qui pourraient advenir lors d'un traitement inapproprié des déchets.

Pour plus d'informations à propos de la collecte et du recyclage des déchets d'équipements électriques et électroniques, veuillez contacter votre municipalité, votre service de traitement des déchets ou le point de vente où vous avez acheté les produits.

#### Pour les professionnels dans l'Union européenne :

Si vous souhaitez vous débarrasser des déchets d'équipements électriques et électroniques, veuillez contacter votre vendeur ou fournisseur pour plus d'informations.

#### Informations sur la mise au rebut dans d'autres pays en dehors de l'Union européenne :

Ce symbole est seulement valable dans l'Union européenne. Si vous souhaitez vous débarrasser de déchets d'équipements électriques et électroniques, veuillez contacter les autorités locales ou votre fournisseur et demander la méthode de traitement appropriée.

(weee\_eu\_fr\_02)

### Informações para os utilizadores relativas à recolha e eliminação de equipamentos usados



Este símbolo, presente em produtos, embalagens e/ou incluído na documentação associada, indica que os produtos elétricos e eletrónicos usados não devem ser eliminados juntamente com os resíduos domésticos em geral.

O procedimento correto consiste no tratamento, recuperação e reciclagem de produtos usados, pelo que deve proceder à respetiva entrega nos pontos de recolha adequados, em conformidade com a legislação nacional em vigor.

A eliminação destes produtos de forma adequada permite poupar recursos valiosos e evitar potenciais efeitos prejudiciais para a saúde pública e para o ambiente, associados ao processamento incorreto dos resíduos.

Para mais informações relativas à recolha e reciclagem de produtos usados, contacte as autoridades locais, o serviço de eliminação de resíduos ou o ponto de venda onde foram adquiridos os itens relevantes.

#### Informações para utilizadores empresariais na União Europeia:

Para proceder à eliminação de equipamento elétrico e eletrónico, contacte o seu revendedor ou fornecedor para obter informações adicionais.

#### Informações relativas à eliminação em países não pertencentes à União Europeia:

Este símbolo é válido exclusivamente na União Europeia. Caso pretenda eliminar este tipo de itens, contacte as autoridades locais ou o seu revendedor e informe-se acerca do procedimento correto para proceder à respetiva eliminação.

(weee\_eu\_pt\_02a)

## VORSICHTSMASSNAHMEN Bitte aufmerksam durchlesen, bevor Sie fortfahren.

Die im Folgenden aufgeführten Vorsichtsmaßnahmen sollen sicherstellen, dass dieses Produkt sicher und ohne Sorge vor versehentlichen Verletzungen bei Ihnen oder anderen Personen oder Beschädigung von Eigentum verwendet werden kann. Um auf die Ernsthaftigkeit und Unmittelbarkeit von Verletzungsrisiken oder Schäden durch fehlerhafte Bedienung hinzuweisen, sind diese Vorsichtsmaßnahmen unterteilt in die Klassen WARNUNG oder VORSICHT. Die im Zusammenhang mit Vorsichtsmaßnahmen dargelegten Anweisungen sind von extrem hoher Bedeutung zur Gewährleistung der Sicherheit. Sie sind daher im vollen Umfang zu beachten.

**\*: Bewahren Sie dieses Benutzerhandbuch, nachdem Sie es gelesen haben, an einem sicheren und leicht zugänglichen Ort auf, um später darin nachschlagen zu können.**



### WARNUNG

**Beachten Sie stets die nachstehend aufgelisteten grundsätzlichen Vorsichtsmaßnahmen, um die Möglichkeit schwerer oder sogar tödlicher Verletzungen aufgrund von Bränden oder sonstigen Gefahren zu vermeiden. Zu diesen Vorsichtsmaßnahmen gehören die folgenden Punkte, die jedoch keine abschließende Aufzählung darstellen:**

- Stellen Sie keine brennenden Gegenstände (z. B. Kerzen) in der Nähe des Geräts ab. Ein brennender Gegenstand könnte umfallen und einen Brand verursachen.



### VORSICHT

**Befolgen Sie unbedingt die nachfolgend beschriebenen grundlegenden Vorsichtsmaßnahmen, um die Gefahr von Verletzungen bei Ihnen oder Dritten zu vermeiden. Zu diesen Vorsichtsmaßnahmen gehören die folgenden Punkte, die jedoch keine abschließende Aufzählung darstellen:**

- Montieren Sie dieses Produkt in der richtigen Reihenfolge, indem Sie die Anweisungen zur Montage in dieser Anleitung befolgen. Achten Sie auch darauf, die Schrauben regelmäßig festzuziehen. Nichtbeachtung könnte zu Schäden am Produkt oder sogar zu Verletzungen führen.
- Gehen Sie beim Zusammenbau dieses Produkts (das heißt beim Befestigen des Sockels oder eines Fußpedals am Hauptkörper) mit Vorsicht vor, um sich nicht die Finger, Füße oder andere Körperteile einzuklemmen, zu quetschen oder in sonstiger Weise zu verletzen.
- Die Stopper an den Beinenden, die rutschhemmenden Füße bei Kick-Pads und Fußpedalen haben scharfe Spitzen. Um Verletzungen zu vermeiden, seien Sie daher im Umgang mit diesen Komponenten besonders vorsichtig.
- Stellen Sie das Produkt nicht an einer instabilen Position ab, wo es versehentlich umstürzen könnte.
- Ziehen Sie beim Aufstellen des Produkts die Befestigungsschrauben und sonstige Verbindungselemente jedes Mal sicher fest. Gehen Sie außerdem langsam vor, wenn Sie Schrauben lösen. Bei Missachtung dieser Vorsichtsmaßnahme kann das Produkt fallen oder umkippen, was zu Beschädigungen oder Verletzungen führen kann.
- Achten Sie beim Aufstellen dieses Produkts stets darauf, dass Kabel und Ähnliches sicher verlegt werden. Andernfalls könnte jemand darüber stolpern und das Produkt umreißen, was zu Verletzungen führen kann.
- Nehmen Sie keine Änderungen am Produkt vor. Dies kann zu Verletzungen oder Schäden/Beeinträchtigungen am Produkt führen.
- Stützen Sie sich nicht mit Ihrem Körpergewicht auf das Produkt, stellen Sie keine schweren Gegenstände darauf ab und üben Sie keine übermäßige Gewalt auf Regler, Buchsen oder Stecker aus.
- Halten Sie kleine Teile außerhalb der Reichweite von kleinen Kindern. Ihre Kinder könnten sie versehentlich verschlucken.

Yamaha haftet nicht für Schäden, die auf eine unsachgemäße Verwendung oder auf Änderungen am Produkt zurückzuführen sind.

### ACHTUNG

- Achten Sie darauf, dass das Produkt nicht durch Regen nass wird, verwenden Sie es nicht in der Nähe von Wasser oder unter feuchten oder nassen Umgebungsbedingungen und stellen Sie auch keine Behälter (wie z. B. Vasen, Flaschen oder Gläser) mit Flüssigkeiten darauf, die herausschwappen und in Öffnungen hineinfließen könnten. Dies kann zu möglichen Fehlfunktionen oder Beschädigungen am Produkt führen.
- Lagern oder verwenden Sie das Produkt nicht an Orten mit extrem hoher Temperatur (unter direkter Sonneneinstrahlung, in Nähe einer Heizung, in einem geschlossenen Fahrzeug usw.) oder hoher Luftfeuchtigkeit (Badezimmer, draußen bei feuchter Witterung usw.). Dadurch kann das Produkt beschädigt, verfärbt, verformt oder in anderer Weise beeinträchtigt werden.
- Benutzen Sie zur Reinigung des Produkts ein weiches und trockenes oder leicht angefeuchtetes Tuch. Verwenden Sie keine Verdünnung, keine Lösungsmittel, keinen Alkohol, keine Reinigungsflüssigkeiten oder mit chemischen Substanzen imprägnierte Reinigungstücher.
- Fassen Sie beim Aus- oder Einstöpseln von Kabeln das Kabel stets am Stecker und nicht am Kabel selbst an. Stellen Sie außerdem keine schweren Gegenstände auf Kabeln ab, und vermeiden Sie Berührungen von Kabeln mit scharfen Kanten oder Ähnlichem. Bei Missachtung dieser Vorsichtsmaßnahmen kann es zu Kabelbruch oder zur versehentlichen Trennung des Kabels kommen.

## **INFORMATIONEN**

- Die Abbildungen in diesem Handbuch dienen lediglich der Veranschaulichung und können geringfügig vom tatsächlichen Erscheinungsbild des Instruments abweichen.
- Die Firmen- und Produktnamen in diesem Handbuch sind Marken oder eingetragene Warenzeichen der jeweiligen Unternehmen.
- Der Kessel dieses Produkts ist aus Naturholz hergestellt. Der Unterschied zwischen den Mustern, wie z. B. die Holzmaserung, ist natürlich und bei jedem Instrument verschieden.

Vielen Dank für den Kauf des ELECTRONIC DRUM PAD KP128 von Yamaha. Dieses elektronische Drum Pad kann zu Hause, im Studio oder auf der Bühne für Live-Auftritte verwendet werden.  
Für die richtige Montage und den sicheren Gebrauch lesen Sie diese Anleitung sorgfältig durch, bevor Sie das Instrument verwenden. Bewahren Sie die Anleitung nach der Lektüre leicht erreichbar an einem sicheren Ort auf, um später darin nachschlagen zu können.

## Inhalt

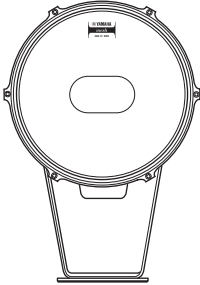
Vorsichtsmaßnahmen .....	5
Lieferumfang .....	8
Technische Daten.....	8
Montage des KP128.....	9
Herstellen von Verbindungen .....	10
Einstellen des Ausgabepegels .....	11
Fellspannung einstellen .....	12
Ersetzen des Patches .....	12
Austauschen des Fells .....	13
Fehlerbehebung .....	14

## Lieferumfang

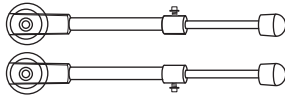
\*: Wenn Sie ein Pad-Set erworben haben, lesen Sie die beiliegende „Montageanleitung“ durch.

**\* Das Pedal ist gesondert erhältlich.**

❶ KP128 Haupteinheit × 1



❷ Bein × 2



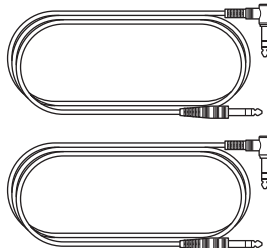
❸ Flügelschraube × 2    ❹ Unterlegscheibe × 2



❺ Rutschfester Stopper  
(einschl. Feder) × 2



❻ Stereo-Klinkenkabel × 2  
(transparent, schwarz)



❼ Ersatz-Patch × 2



Bewahren Sie diese Patches  
für die zukünftige  
Verwendung auf.

❽ Benutzerhandbuch  
(dieses Heft) × 1



Die beiden Kabel sind funktionsgleich.  
Wählen Sie einfach dasjenige aus,  
das Sie verwenden möchten, und  
bewahren Sie das nicht genutzte an  
einem sicheren Ort auf.

## Technische Daten

### ■ KP128 Kick-Pad

- Größe (in montiertem Zustand): 486 (B) × 224 (T) × 499 (H) mm
- Abtastverfahren: Piezoelektrisches Triggersensorelement × 1
- Ausgangsbuchse: Standard-Stereo-Klinkenbuchse
- Eingangsbuchse: Standard-Mono-Klinkenbuchse

\*: Der Inhalt dieser Bedienungsanleitung gilt für die neuesten technischen Daten zum Zeitpunkt der Veröffentlichung. Um die neueste Version der Anleitung zu erhalten, rufen Sie die Website von Yamaha auf und laden Sie dann die Datei mit der Bedienungsanleitung herunter. Da die Technischen Daten, das Gerät selbst oder gesondert erhältliches Zubehör nicht in jedem Land gleich sind, setzen Sie sich im Zweifel bitte mit Ihrem Yamaha-Händler in Verbindung.

## Montage des KP128

1. Richten Sie die Kerbe am Bein ①, während die Schraube ⑦ zu Ihnen weist, auf die Kerbe an der Baugruppe ② aus, wie unter ③ gezeigt. Stecken Sie die Unterlegscheibe ⑤ auf die Flügelschraube ④, und befestigen Sie damit den Standfuß am KP128.

**HINWEIS** Da die Unterlegscheiben sehr klein sind und leicht verlorengehen können, seien Sie vorsichtig bei der Handhabung.

- \* Wenn Schäden am Boden kein Problem darstellen, verlängern Sie die Stopper an der Spitze der Beine ① und verbinden Sie die rutschfesten Füße ⑥ an der Basis, so dass sich die Spitze der Stopper in das Podest oder den Boden bohren. Um Schäden am Fußboden zu vermeiden, ziehen Sie die Stopper an den Beinen ① zurück und entfernen Sie die rutschfesten Füße ⑥. Legen Sie dann eine Matte oder einen Teppich unter das KP128, um zu verhindern, dass das KP128 beim Spielen verrutscht. Bewahren Sie die entfernten rutschfesten Füße ⑥ an einem sicheren Ort auf.

### ⚠ VORSICHT

- Achten Sie darauf, sich beim Aus- oder Einziehen der Stopper an den Beinenden ① nicht zu verletzen.

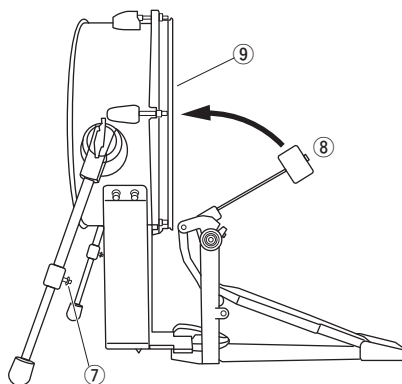
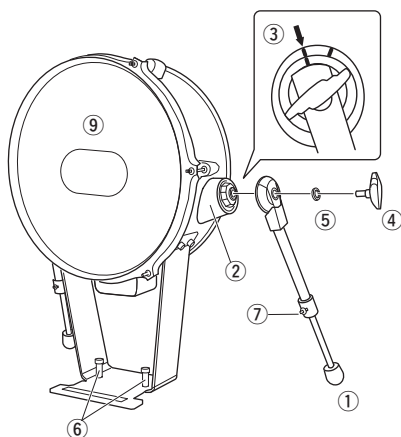
2. Montieren Sie Ihr Fußpedal am KP128. Stellen Sie durch Lösen der Flügelschrauben ⑦ die Länge der Standbeine so ein, dass die Pad-Oberfläche ⑨ des KP128 bei montiertem Fußpedal senkrecht steht, und so, dass das KP128 stabil steht, wenn der Schlegel das Pad trifft. Nachdem die richtige Position gefunden ist, ziehen Sie die Flügelschrauben ⑦ sicher fest.

- \* Platzieren Sie die Unterseite der Basis des Pedals direkt auf den Boden.

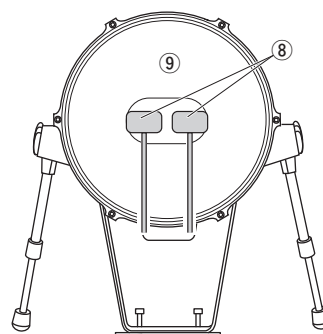
### ⚠ VORSICHT

- Seien Sie vorsichtig beim Abnehmen oder Austauschen des Pedals, da das KP128 hierdurch umfallen kann.

3. Stellen Sie die Position des Pedals und die Länge des Schlägelschafte so ein, dass der Schlägel ⑧ das Patch ⑨ in der Mitte des Kick-Pads trifft.



- \* Das KP128 kann auch mit einem Doppelpedal (YAMAHA DFP-Serie usw.) gespielt werden. Wenn Sie ein Doppelpedal verwenden, achten Sie darauf, die Position des Pedals und die Länge des Schlägels ⑧ so anzupassen, dass der Platz zwischen den beiden Schlägeln sich innerhalb des Patches in der Mitte des Pads ⑨ befindet.



### ACHTUNG

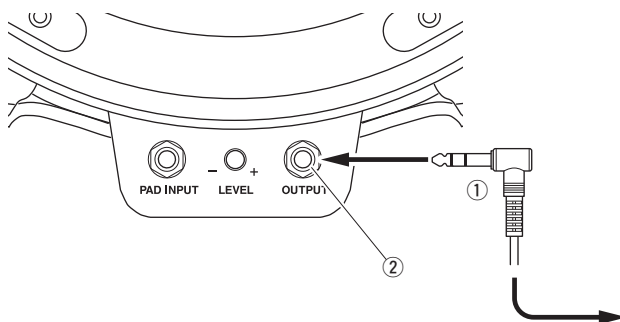
- Wenn Sie das KP128 mit abgenommenem Pedal aufbewahren, ziehen Sie in jedem Fall das Kabel heraus und legen Sie das KP128 flach hin. Andernfalls kann das KP128 umkippen und evtl. das Kabel beschädigen.



## Herstellen von Verbindungen

Verbinden Sie die OUTPUT-Buchse ② des KP128 über das beiliegende Stereo-Klinkenkabel ① mit der entsprechenden Eingangsbuchse eines Drum-Trigger-Moduls der DTX-Serie. Achten Sie darauf, das L-förmige Ende des Kabels am KP128 anzuschließen.

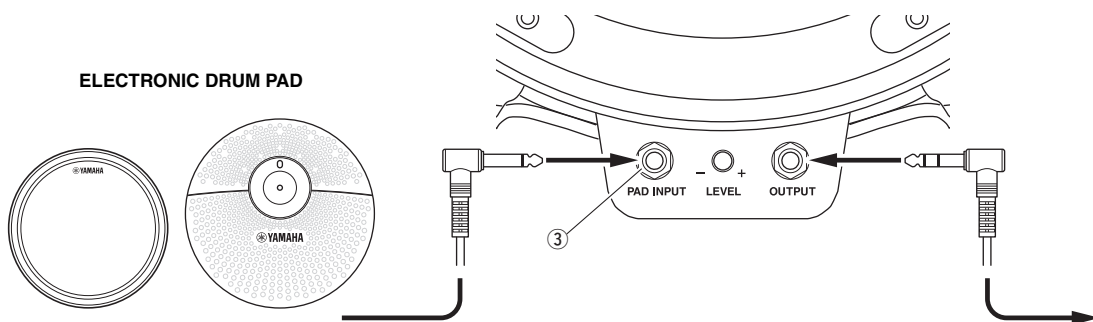
- HINWEIS**
- Stellen Sie am Drum-Trigger-Modul den Pad-Typ als Kick-Pad ein. Die Einstellung eines anderen Pad-Typs kann unerwünschte Effekte wie Doppelauslösungen (zwei unterscheidbare Klänge mit einem einzigen Schlag) zur Folge haben. Weitere Informationen finden Sie im Benutzerhandbuch des Schlagzeug-Triggermoduls und/oder auf der Seite für Ihr spezifisches Produkt auf der Yamaha-Website.
  - Wenn Sie das KP128 als Einzel-Pad ohne weitere Pads daran anzuschließen, können Sie es auch mit einem Mono-Klinkenkabel am Drum-Trigger-Modul anschließen.



### ● Anschließen eines zusätzlichen Pads

Die PAD INPUT-Buchse ③ des KP128 kann verwendet werden, um ein zusätzliches Mono-Pad (separat erhältlich) hinzuzufügen. Verbinden Sie dazu die Trigger-Ausgangsbuchse des zusätzlichen Mono-Pads über ein Mono- oder Stereo-Klinkenkabel mit der PAD-INPUT-Buchse ③.

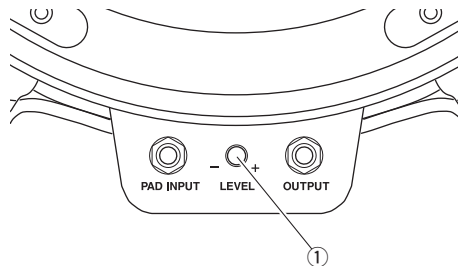
- HINWEIS**
- Wenn Sie ein Drum-Trigger-Modul mit einem KP128 verwenden, an dessen PAD INPUT-Buchse ③ ein Pad angeschlossen ist, hängt die am besten geeignete Trigger-Eingangsbuchse vom Typ des verwendeten Moduls ab. Weitere Informationen finden Sie im Benutzerhandbuch des Schlagzeug-Triggermoduls und/oder auf der Seite für Ihr spezifisches Produkt auf der Yamaha-Website.
  - Wenn Sie ein Pad anschlagen, das an der PAD INPUT-Buchse ③ angeschlossen ist, erzeugen nur die Haupt-Schlagfläche (das Fell der Snare oder des Toms oder bei einem Hi-Hat-/Becken-Pad die Mittelfläche) ein Signal. Beim Anschlagen eines anderen Bereichs wie z. B. Snare-Rahmen oder Beckenkranz wird kein Ton ausgegeben. Außerdem werden einige Sonderfunktionen des Rim-Schalters (wie Choke- und Mute-Funktion) in diesem Fall nicht unterstützt.



## Einstellen des Ausgabepegels

Der Ausgangspegel des KP128 kann durch Drehen des Pegelreglers ① im Uhrzeigersinn erhöht werden und umgekehrt. Passen Sie diesen Pegel optimal an Ihre Anschlagstärke, den gewünschten Dynamikbereich (also den Unterschied zwischen lautester und leisester Lautstärke) und den Typ des verwendeten Drum-Trigger-Moduls der DTX-Serie an. Wenn der Pegelregler ganz aufgedreht ist, aber der Ausgabepegel immer noch niedrig ist, erhöhen Sie mit dem Gain-Parameter im Trigger-Bereich den Eingangspegel des Drum-Trigger-Moduls der DTX-Serie.

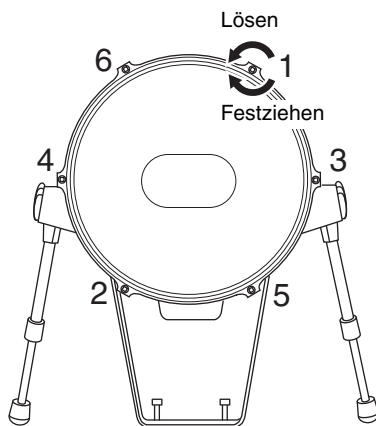
**HINWEIS** Wenn Sie mit dem (an einem Drum-Trigger-Modul der DTX-Serie angeschlossenen) KP128 Fortissimo-(ff-) Passagen spielen, muss der Gain-Pegel im Trigger-Setup-Bildschirm des Moduls auf einen Wert von 90% bis 95% des angezeigten Eingangspegels eingestellt werden. Weitere Informationen finden Sie im Benutzerhandbuch des Schlagzeug-Triggermoduls und/oder auf der Seite für Ihr spezifisches Produkt auf der Yamaha-Website. Übermäßig hohe Ausgangspegel können unerwünschte Effekte wie einen eingeschränkten Dynamikbereich und Doppelauslösungen (zwei unterscheidbare Klänge mit einem einzigen Schlag) zur Folge haben.



## Fellspannung einstellen

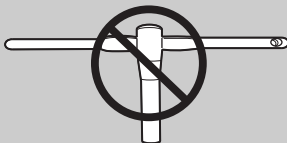
### ACHTUNG

- Die Schüsselschrauben zum Spannen des Fells können sich während des Spiels lockern. Stellen Sie vor jedem Spielen die Fellspannung ein, um Klappern und Lockern des Fells zu verhindern. Um die Fellspannung einzustellen, ziehen oder lösen Sie die sechs Schüsselschrauben an der Außenseite des Fells in der Reihenfolge, die in der Abbildung unten gezeigt wird. Achten Sie darauf, die Schrauben gleichmäßig festzuziehen. Wenn Sie nur eine anziehen oder lösen, wird die Fellspannung nicht gleichmäßig sein.



### ACHTUNG

- Verwenden Sie keinen Stimmschlüssel mit langem Griff (z. B. einem Schlüssel für hohes Drehmoment oder hohe Fellspannung), um das Fell festzuziehen. Zu starkes Anziehen kann Ihre Trommel beschädigen.

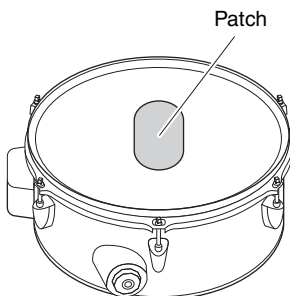


### HINWEIS

- Der Stimmschlüssel befindet sich in der Verpackung des Pad-Sets.
- Vermeiden Sie ein übermäßiges Anziehen der Schrauben. Wenn Sie ein knarrendes Geräusch im Holzkörper hören, lösen Sie die Schrauben leicht.
- Das Fell ist gut gespannt, wenn die Oberfläche glatt ist, ohne Falten, aber ein wenig nachgibt, wenn Sie die Mitte drücken.
- Im Gegensatz zu akustischen Trommeln haben elektronische Trommeln immer den gleichen Ton, auch wenn die Fellspannung geändert wird. Die Einstellung der Fellspannung dient dazu, das Spielgefühl einzustellen und Fehlfunktionen zu verhindern.

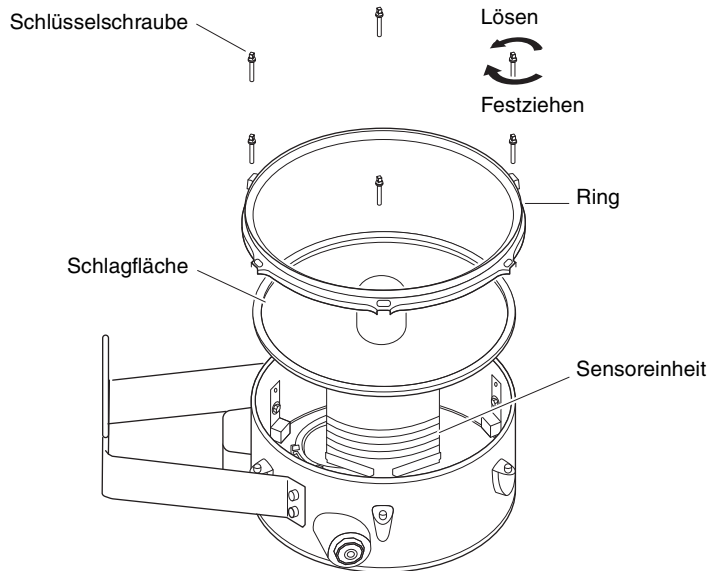
## Ersetzen des Patches

Das Patch ist Verbrauchsmaterial und muss möglicherweise ersetzt werden, wenn es zerknittert oder gerissen ist oder sich abgelöst hat. Dieses Produkt enthält zwei Reserve-Patches. Falls sie verbraucht sind oder fehlen, wenden Sie sich an Ihren Händler oder an qualifiziertes Yamaha-Fachpersonal. Durch Aufbringen eines Patches auf der Kontaktfläche des Schlägels kann die Abnutzung des Fells und des Schlägels reduziert werden.



## Austauschen des Fells

Das Fell ist Verschleiß unterworfen und muss ggf. ersetzt werden, um Fehlfunktionen zu vermeiden, wenn partielle Verfärbungen, Einfall, Ausfransung, Risse oder Kratzer vorhanden sind. Für Informationen zu Ersatzteilen wenden Sie sich an Ihren Händler oder an qualifiziertes Yamaha-Fachpersonal.



1. Entfernen Sie alle sechs Schlüsselschrauben mit dem Stimmschlüssel.

**HINWEIS** Der Stimmschlüssel befindet sich in der Verpackung des Pad-Sets.

2. Entfernen Sie den Ring.
3. Entfernen Sie das alte Fell, und ersetzen Sie es durch ein neues. (Das Fell kann in jeder beliebigen Ausrichtung montiert werden.)

### ACHTUNG

- Berühren Sie die Sensoreinheit nicht, um Schäden an den Teilen zu vermeiden.

4. Befestigen Sie den Ring, und fixieren Sie ihn dann vorübergehend mit den Schlüsselschrauben.
5. Stellen Sie die Fellspannung ein.  
Lesen Sie hierzu den Abschnitt „Fellspannung einstellen“ (auf Seite Seite 12).
6. Bringen Sie ein neues Patch an, so dass der Schlägel auf die Mitte des Patches trifft.

### ACHTUNG

- Wenn das Kick-Pad ohne Patch verwendet wird, werden Fell und Schlägel schneller abgenutzt und ggf. beschädigt.

Der Austausch des Fells ist nun abgeschlossen.

## Fehlerbehebung

**Es wird kein Ton ausgegeben, oder die Lautstärke ist zu niedrig, oder die Tonausgabe stimmt nicht mit Ihrem Spielgefühl überein.**

- Ist die Fellspannung zu niedrig? Eine zu lockere Fellspannung kann verschiedene Probleme verursachen. (Siehe Fellspannung einstellen.)
- Stellen Sie sicher, dass das KP128 mit dem beiliegenden Stereo-Klinkenkabel korrekt an ein Drum-Trigger-Modul der DTX-Serie angeschlossen ist. (Siehe Herstellen von Verbindungen.)
- Überprüfen Sie den Ausgangspegel des Pads. Wenn der Pegel zu niedrig ist, erhöhen Sie ihn mit dem Pegelregler. (Siehe Einstellen des Ausgabepegels.)
- Wenn bei leichtem Anschlagen des Pads kein Sound erzeugt wird, reduzieren Sie die Einstellung des Minimum-Level-Parameters im Trigger-Bereich des Moduls.
- Achten Sie darauf, dass die Position der Basis so eingestellt ist, dass der Schlägel richtig auf die Mitte des Pads trifft. (Siehe Montage des KP128.)

**Als Reaktion auf einen Schlag werden zwei oder mehr Klänge erzeugt (Doppelauslösungen).**

- Überprüfen Sie den Ausgangspegel des Pads. Wenn der Pegel zu hoch ist, reduzieren Sie ihn mit dem Pegelregler. Beachten Sie, dass die Auslösung von zwei oder mehr Sounds dann auftritt, wenn der Ausgangspegel übermäßig hoch ist, weil das dem Drum-Trigger-Modul zugeführte Signal für einen relativ langen Zeitraum auf einem hohen Niveau bleibt. (Siehe Einstellen des Ausgabepegels.)

**Wenn Sie das Pedal treten, wird das KP128 von einem Teil der Fußmaschine getroffen.**

- Ist die Pad-Oberfläche des KP128 senkrecht? Ein Teil des Fußpedals könnte das KP128 treffen, wenn das KP128 in Richtung des Spielers geneigt ist. Führen Sie Schritt 2 auf Seite 9 aus, um die Beinlänge am KP128 so einzustellen, dass die Pad-Oberfläche des KP128 senkrecht steht.

**Weitere Fehlerbehebungen finden Sie im Benutzerhandbuch des Schlagzeug-Triggermoduls der DTX-Serie und/oder auf der Seite für Ihr spezifisches Produkt auf der Yamaha-Website. Wenn Sie die Informationen, die Sie benötigen, um ein Problem zu beheben, dennoch nicht finden können, wenden Sie sich an Ihren Yamaha-Händler oder an das am Ende dieser Anleitung angegebene Kunden-Support-Center.**

# Drums Limited Warranty

## LIMITED WARRANTY ON YAMAHA DRUMS, HARDWARE AND ACCESSORY PRODUCTS

Thank you for selecting a YAMAHA product. YAMAHA products are designed and manufactured to provide a high level of defect-free performance. Yamaha Corporation of America ("YAMAHA") is proud of the experience and craftsmanship that goes into each and every YAMAHA product. YAMAHA sells its products through a network of reputable, specially authorized dealers and is pleased to offer you, the Original Owner, the following Limited Warranty, which applies only to products that have been (1) directly purchased from YAMAHA's authorized dealers in the fifty states of the USA and District of Columbia (the "Warranted Area") and (2) used exclusively in the Warranted Area. YAMAHA suggests that you read the Limited Warranty thoroughly, and invites you to contact your authorized YAMAHA dealer or YAMAHA Customer Service if you have any questions.

### THIS WARRANTY COVERS THE LISTED PRODUCTS AGAINST DEFECTS IN MATERIALS OR WORKMANSHIP.

Warranty Term

<i>Type of Product</i>	<i>Duration of Warranty from Date of Purchase by or for the Original Owner</i>
<b>Acoustic Drum Shells, Finish, Drum Hardware, Freestanding Hardware, Pedals, Hardware Accessories</b>	<b>5 Years</b>
<b>Electronic Drums Modules, Pads, Accessories, Hardware, Pedals</b>	<b>1 Year</b>

**Coverage:** YAMAHA will, at its option, repair or replace the product covered by this warranty if it becomes defective, malfunctions or otherwise fails to conform with this warranty under normal use and service during the term of this warranty, without charge for labor or materials. Repairs may be performed using new or refurbished parts that meet or exceed YAMAHA specifications for new parts. If YAMAHA elects to replace the product, the replacement may be a reconditioned unit. You will be responsible for any installation or removal charges and for any initial shipping charges if the product(s) must be shipped for warranty service. However, YAMAHA will pay the return shipping charges to any destination within the USA if the repairs are covered by the warranty. This warranty does not cover (a) damage, deterioration or malfunction resulting from accident, negligence, misuse, abuse, improper installation or operation or failure to follow instructions according to the Owner's Manual for this product; any shipment of the product (claims must be presented to the carrier); repair or attempted repair by anyone other than YAMAHA or an authorized YAMAHA Service Center; (b) any unit which has been altered or on which the serial number has been defaced, modified or removed; (c) normal wear and any periodic maintenance; (d) deterioration due to perspiration, corrosive atmosphere or other external causes such as extremes in temperature or humidity; (e) damages attributable to power line surge or related electrical abnormalities, lightning damage or acts of God; or (f) RFI/EMI (Interference/noise) caused by improper grounding or the improper use of either certified or uncertified equipment, if applicable. Any evidence of alteration, erasing or forgery of proof-of-purchase documents will cause this warranty to be void. This warranty covers only the Original Owner and is not transferable.

**In Order to Obtain Warranty Service:** Warranty service will only be provided for defective products within the Warranted Area. Contact your local authorized YAMAHA dealer who will advise you of the procedures to be followed. If this is not successful, contact YAMAHA at the address, telephone number or website shown below. YAMAHA may request that you send the defective product to a local authorized YAMAHA Servicer or authorize return of the defective product to YAMAHA for repair. If you are uncertain as to whether a dealer has been authorized by YAMAHA, please contact YAMAHA's Service Department at the number shown below, or check Yamaha's website at <http://usa.yamaha.com>. Product(s) shipped for service should be packed securely and must be accompanied by a detailed explanation of the problem(s) requiring service, together with the original or a machine reproduction of the bill of sale or other dated, proof-of-purchase document describing the product, as evidence of warranty coverage. Should any product submitted for warranty service be found ineligible therefore, an estimate of repair cost will be furnished and the repair will be accomplished only if requested by you and upon receipt of payment or acceptable arrangement for payment.

**Limitation of Implied Warranties and Exclusion of Damages:** ANY IMPLIED WARRANTIES, INCLUDING WARRANTIES OF MERCHANTABILITY AND FITNESS FOR A PARTICULAR PURPOSE SHALL BE LIMITED IN DURATION TO THE APPLICABLE PERIOD OF TIME SET FORTH ABOVE. YAMAHA SHALL NOT BE RESPONSIBLE FOR INCIDENTAL OR CONSEQUENTIAL DAMAGES OR FOR DAMAGES BASED UPON INCONVENIENCE, LOSS OF USE, DAMAGE TO ANY OTHER EQUIPMENT OR OTHER ITEMS AT THE SITE OF USE OR INTERRUPTION OF PERFORMANCES OR ANY CONSEQUENCES. YAMAHA'S LIABILITY FOR ANY DEFECTIVE PRODUCT IS LIMITED TO REPAIR OR REPLACEMENT OF THE PRODUCT, AT YAMAHA'S OPTION. SOME STATES DO NOT ALLOW LIMITATIONS ON HOW LONG AN IMPLIED WARRANTY LASTS OR THE EXCLUSION OR LIMITATION OF INCIDENTAL OR CONSEQUENTIAL DAMAGES, SO THE ABOVE LIMITATION OR EXCLUSION MAY NOT APPLY TO YOU. This Warranty gives you specific legal rights, and you may also have other rights which vary from state to state. This is the only express warranty applicable to the product specified herein; Yamaha neither assumes nor authorizes anyone to assume for it any other express warranty.

If you have any questions about service received or if you need assistance in locating an authorized YAMAHA Servicer, please contact:



CUSTOMER SERVICE

Yamaha Corporation of America

6600 Orangethorpe Avenue, Buena Park, California 90620-1373

Telephone: 800-854-1569 • <http://usa.yamaha.com>

**Do not return any product to the above address without a written Return Authorization issued by YAMAHA.**

# Important Notice: Guarantee Information for customers in European Economic Area (EEA) and Switzerland

<p><b>Important Notice: Guarantee Information for customers in EEA* and Switzerland</b></p> <p>For detailed guarantee information about this Yamaha product, and Pan-EEA* and Switzerland warranty service, please either visit the website address below (Printable file is available at our website) or contact the Yamaha representative office for your country. * EEA: European Economic Area</p>	English
<p><b>Wichtiger Hinweis: Garantie-Information für Kunden in der EWR* und der Schweiz</b></p> <p>Für nähere Garantie-Information über dieses Produkt von Yamaha, sowie über den Pan-EWR*- und Schweizer Garantieservice, besuchen Sie bitte entweder die folgend angegebene Internetadresse (eine druckfähige Version befindet sich auch auf unserer Webseite), oder wenden Sie sich an den für Ihr Land zuständigen Yamaha-Vertrieb. *EWR: Europäischer Wirtschaftsraum</p>	Deutsch
<p><b>Remarque importante: informations de garantie pour les clients de l'EEE et la Suisse</b></p> <p>Pour des informations plus détaillées sur la garantie de ce produit Yamaha et sur le service de garantie applicable dans l'ensemble de l'EEE ainsi qu'en Suisse, consultez notre site Web à l'adresse ci-dessous (le fichier imprimable est disponible sur notre site Web) ou contactez directement Yamaha dans votre pays de résidence. * EEE : Espace Economique Européen</p>	Français
<p><b>Belangrijke mededeling: Garantie-informatie voor klanten in de EER* en Zwitserland</b></p> <p>Voor gedetailleerde garantie-informatie over dit Yamaha-product en de garantieservice in heel de EER* en Zwitserland, gaat u naar de onderstaande website (u vind een afdrukbaar bestand op onze website) of neemt u contact op met de vertegenwoordiging van Yamaha in uw land. * EER: Europese Economische Ruimte</p>	Nederlands
<p><b>Aviso importante: información sobre la garantía para los clientes del EEE* y Suiza</b></p> <p>Para una información detallada sobre este producto Yamaha y sobre el soporte de garantía en la zona EEE* y Suiza, visite la dirección web que se incluye más abajo (la versión del archivo para imprimir esta disponible en nuestro sitio web) o póngase en contacto con el representante de Yamaha en su país. * EEE: Espacio Económico Europeo</p>	Español
<p><b>Avviso importante: informazioni sulla garanzia per i clienti residenti nell'EEA* e in Svizzera</b></p> <p>Per informazioni dettagliate sulla garanzia relativa a questo prodotto Yamaha e l'assistenza in garanzia nei paesi EEA* e in Svizzera, potete consultare il sito Web all'indirizzo riportato di seguito (è disponibile il file in formato stampabile) oppure contattare l'ufficio di rappresentanza locale della Yamaha. * EEA: Area Economica Europea</p>	Italiano
<p><b>Aviso importante: informações sobre as garantias para clientes da AEE* e da Suíça</b></p> <p>Para obter uma informação pormenorizada sobre este produto da Yamaha e sobre o serviço de garantia na AEE* e na Suíça, visite o site a seguir (o arquivo para impressão está disponível no nosso site) ou entre em contato com o escritório de representação da Yamaha no seu país. * AEE: Área Económica Europeia</p>	Português
<p><b>Σημαντική σημείωση: Πληροφορίες εγγύησης για τους πελάτες στον ΕΟΧ* και Ελλάδα</b></p> <p>Για λεπτομερείς πληροφορίες εγγύησης σχετικά με το παρόν προϊόν της Yamaha και την κάλυψη εγγύησης σε όλες τις χώρες του ΕΟΧ και την Ελλάδα, επισκεφτείτε την παρακάτω ιστοσελίδα (Εκτυπωτέο κείμενο είναι διαθέσιμο στην ιστοσελίδα μας) ή απευθυνθείτε στην αντιπροσωπεία της Yamaha στη χώρα σας. * ΕΟΧ: Ευρωπαϊκός Οικονομικός Χώρος</p>	Ελληνικά
<p><b>Viktigt: Garantiinformasjon för kunder i EES-området* och Schweiz</b></p> <p>För detaljerad information om denna Yamahaprodukt samt garantiservice i hela EES-området* och Schweiz kan du antingen besöka nedanstående webbadress (en utskriftsvänlig fil finns på webbplatsen) eller kontakta Yamahas officiella representant i ditt land. * EES: Europeiska Ekonomiska Samarbetsområdet</p>	Svenska
<p><b>Viktig merknad: Garantiinformasjon for kunder i EØS* og Sveits</b></p> <p>Detaljert garantiinformasjon om dette Yamaha-produktet og garantiservice for hele EØS-området* og Sveits kan fås enten ved å besøke nettstedene nedenfor (utskriftsversjon finnes på våre nettsider) eller kontakte Yamahas kontoret i landet der du bor. *EØS: Det europeiske økonomiske samarbeidsområdet</p>	Norsk
<p><b>Vigtig oplysning: Garantioplysninger til kunder i EØO* og Schweiz</b></p> <p>De kan finde detaljerede garantioplysninger om dette Yamaha-produkt og den fælles garantiserviceordning for EØO* (og Schweiz) ved at besøge det websted, der er angivet nedenfor (der findes en fil, som kan udskrives, på vores websted), eller ved at kontakte Yamahas nationale repræsentationskontor i det land, hvor De bor. * EØO: Det Europæiske Økonomiske Område</p>	Dansk
<p><b>Tärkeä ilmoitus: Takuutiedot Euroopan talousalueen (ETA)* ja Sveitsin asiakkaille</b></p> <p>Tämän Yamaha-tuotteen sekä ETA-alueen ja Sveitsin takuuta koskevat yksityiskohtaiset tiedot saatte alla olevasta nettiosoitteesta. (Tuotetietä tiedosto saatavissa sivustollamme.) Voitte myös ottaa yhteyttä paikalliseen Yamaha-edustajaan. * ETA: Euroopan talousalue</p>	Suomi
<p><b>Ważne: Warunki gwarancyjne obowiązujące w EOG* i Szwajcarii</b></p> <p>Aby dowiedzieć się więcej na temat warunków gwarancyjnych tego produktu firmy Yamaha i serwisu gwarancyjnego w całym EOG* i Szwajcarii, należy odwiedzić wskazaną poniżej stronę internetową (Plik gotowy do wydruku znajduje się na naszej stronie internetowej) lub skontaktować się z przedstawicielstwem firmy Yamaha w swoim kraju. * EOG — Europejski Obszar Gospodarczy</p>	Polski
<p><b>Důležité oznámení: Záruční informace pro zákazníky v EHS* a ve Švýcarsku</b></p> <p>Podrobné záruční informace o tomto produktu Yamaha a záručním servisu v celém EHS* a ve Švýcarsku naleznete na níže uvedené webové adrese (soubor k tisku je dostupný na našich webových stránkách) nebo se můžete obrátit na zastoupení firmy Yamaha ve své zemi. * EHS: Evropský hospodářský prostor</p>	Česky
<p><b>Fontos figyelmeztetés: Garancia-információk az EGT* területén és Svájcban élő vásárlók számára</b></p> <p>A jelen Yamaha termékre vonatkozó részletes garancia-információk, valamint az EGT*-re és Svájcra kiterjedő garanciális szolgáltatás tekintetében keresse fel webhelyünket az alábbi címen (a webhelyen nyomtatható fájl is talál), vagy pedig lépjen kapcsolatba az országában működő Yamaha képviselői irodával. * EGT: Európai Gazdasági Térség</p>	Magyar
<p><b>Oluline märkus: Garantiiteave Euroopa Majanduspiirkonna (EMP)* ja Šveitsi klientidele</b></p> <p>Täpsemat teabe saamiseks selle Yamaha toote garantii ning kogu Euroopa Majanduspiirkonna ja Šveitsi garantiiteeninduse kohta, külastage palun veebisaiti alljärgneval aadressil (meie saidil on saadaval printitav fail) või pöörduge Teie regiooni Yamaha esinduse poole. * EMP: Euroopa Majanduspiirkond</p>	Eesti keel
<p><b>Svarīgs paziņojums: garantijas informācija klientiem EEZ* un Šveicē</b></p> <p>Lai saņemtu detalizētu garantijas informāciju par šo Yamaha produktu, kā arī garantijas apkalpošanu EEZ* un Šveicē, lūdzu, apmeklējiet zemāk norādīto tīmekļa vietnes adresi (tīmekļa vietnē ir pieejams drukājams fails) vai sazinieties ar jūsu valsti apkalpojošo Yamaha pārstāvniecību. * EEZ: Eiropas Ekonomikas zona</p>	Latviešu
<p><b>Dėmesio: informacija dėl garantijos pirkėjams EEE* ir Šveicarijoje</b></p> <p>Jei reikia išsamios informacijos apie šį „Yamaha“ produktą ir jo techninę priežiūrą visoje EEE* ir Šveicarijoje, apsilankykite mūsų svetainėje toliau nurodytu adresu (svetainėje yra spausdintinas failas) arba kreipkitės į „Yamaha“ atstovybę savo šaliai. *EEE – Europos ekonominė erdvė</p>	Lietuvių kalba
<p><b>Dôležité upozornenie: Informácie o záruke pre zákazníkov v EHP* a Švajčiarsku</b></p> <p>Podrobné informácie o záruke týkajúce sa tohto produktu od spoločnosti Yamaha a garančnom servise v EHP* a Švajčiarsku nájdete na webovej stránke uvedenej nižšie (na našej webovej stránke je k dispozícii súbor na tlač) alebo sa obráťte na zástupcu spoločnosti Yamaha vo svojej krajine. * EHP: Európsky hospodársky priestor</p>	Slovenčina
<p><b>Pomembno obvestilo: Informacije o garanciji za kupce v EGP* in Švici</b></p> <p>Za podrobnejše informacije o tem Yamahinem izdelku ter garancijskem servisu v celotnem EGP in Švici, obiščite spletno mesto, ki je navedeno spodaj (natisljiva datoteka je na voljo na našem spletnem mestu), ali se obrnite na Yamahinega predstavnika v svoji državi. * EGP: Evropski gospodarski prostor</p>	Slovenščina
<p><b>Важно съобщение: Информация за гаранцията за клиенти в ЕИП* и Швейцария</b></p> <p>За подробна информация за гаранцията за този продукт на Yamaha и гаранционното обслужване в паневропейската зона на ЕИП* и Швейцария или посетете посочения по-долу уеб сайт (на нашия уеб сайт има файл за печат), или се свържете с представителния офис на Yamaha във вашата страна. * ЕИП: Европейско икономическо пространство</p>	Български език
<p><b>Notificare importantă: Informații despre garanție pentru clienții din SEE* și Elveția</b></p> <p>Pentru informații detaliate privind acest produs Yamaha și serviciul de garanție Pan-SEE* și Elveția, vizitați site-ul la adresa de mai jos (fișierul imprimabil este disponibil pe site-ul nostru) sau contactați biroul reprezentanței Yamaha din țara dumneavoastră. * SEE: Spațiul Economic European</p>	Limba română
<p><b>Važna obavijest: Informacije o jamstvu za države EGP-a i Švicarske</b></p> <p>Za detaljne informacije o jamstvu za ovaj Yamahin proizvod te jamstvenom servisu za cijeli EGP i Švicarsku, molimo Vas da posjetite web-stranicu navedenu u nastavku ili kontaktirate ovlaštenog Yamahinog dobavljača u svojoj zemlji. * EGP: Evropski gospodarski prostor</p>	Hrvatski

<https://europe.yamaha.com/warranty/>

For details of products, please contact your nearest Yamaha representative or the authorized distributor listed below.

Pour plus de détails sur les produits, veuillez-vous adresser à Yamaha ou au distributeur le plus proche de vous figurant dans la liste suivante.

Die Einzelheiten zu Produkten sind bei Ihrer unten aufgeführten Niederlassung und bei Yamaha Vertragshändlern in den jeweiligen Bestimmungsländern erhältlich.

Para detalles sobre productos, contacte su tienda Yamaha más cercana o el distribuidor autorizado que se lista debajo.

## NORTH AMERICA

### CANADA

**Yamaha Canada Music Ltd.**  
135 Milner Avenue, Toronto, Ontario M1S 3R1,  
Canada  
Tel: +1-416-298-1311

### U.S.A.

**Yamaha Corporation of America**  
6600 Orangethorpe Avenue, Buena Park, CA 90620,  
U.S.A.  
Tel: +1-714-522-9011

## CENTRAL & SOUTH AMERICA

### MEXICO

**Yamaha de México, S.A. de C.V.**  
Av. Insurgentes Sur 1647 Piso 9, Col. San José  
Insurgentes, Delegación Benito Juárez, CDMX,  
C.P. 03900, México  
Tel: +52-55-5804-0600

### BRAZIL

**Yamaha Musical do Brasil Ltda.**  
Praça Professor José Lannes, 40-Cjs 21 e 22, Brooklin  
Paulista Novo CEP 04571-100 – São Paulo – SP,  
Brazil  
Tel: +55-11-3704-1377

### ARGENTINA

**Yamaha Music Latin America, S.A.,  
Sucursal Argentina**  
Olga Cossetini 1553, Piso 4 Norte,  
Madero Este-C1107CEK,  
Buenos Aires, Argentina  
Tel: +54-11-4119-7000

### PANAMA AND OTHER LATIN AMERICAN REGIONS/ CARIBBEAN REGIONS

**Yamaha Music Latin America, S.A.**  
Edificio Torre Davivienda, Piso: 20  
Avenida Balboa, Marbella, Corregimiento de Bella  
Vista, Ciudad de Panamá, Rep. de Panamá  
Tel: +507-269-5311

## EUROPE

### THE UNITED KINGDOM/IRELAND

**Yamaha Music Europe GmbH (UK)**  
Sherbourne Drive, Tilbrook, Milton Keynes,  
MK7 8BL, U.K.  
Tel: +44-1908-366700

### GERMANY

**Yamaha Music Europe GmbH**  
Siemensstrasse 22-34, 25462 Rellingen, Germany  
Tel: +49-4101-303-0

### SWITZERLAND/LIECHTENSTEIN

**Yamaha Music Europe GmbH, Branch  
Switzerland in Thalwil**  
Seestrasse 18a, 8800 Thalwil, Switzerland  
Tel: +41-44-3878080

### AUSTRIA/CROATIA/CZECH REPUBLIC/ HUNGARY/ROMANIA/SLOVAKIA/ SLOVENIA

**Yamaha Music Europe GmbH, Branch Austria**  
Schleiergasse 20, 1100 Wien, Austria  
Tel: +43-1-60203900

### POLAND

**Yamaha Music Europe  
Sp.z o.o. Oddział w Polsce**  
ul. Wielicka 52, 02-657 Warszawa, Poland  
Tel: +48-22-880-08-88

### BULGARIA

**Dinacord Bulgaria LTD.**  
Bul. Iskarsko Schose 7 Targowski Zentar Ewropa  
1528 Sofia, Bulgaria  
Tel: +359-2-978-20-25

### MALTA

**Olimpus Music Ltd.**  
Valletta Road, Mosta MST9010, Malta  
Tel: +356-2133-2093

### NETHERLANDS/BELGIUM/ LUXEMBOURG

**Yamaha Music Europe, Branch Benelux**  
Clarissenhof 5b, 4133 AB Vianen, The Netherlands  
Tel: +31-347-358040

### FRANCE

**Yamaha Music Europe**  
7 rue Ambroise Croizat, Zone d'activités de Pariest,  
77183 Croissy-Beaubourg, France  
Tel: +33-1-6461-4000

### ITALY

**Yamaha Music Europe GmbH, Branch Italy**  
Via Tinelli N.67/69 20855 Gerno di Lesmo (MB),  
Italy  
Tel: +39-039-9065-1

### SPAIN/PORTUGAL

**Yamaha Music Europe GmbH Ibérica, Sucursal  
en España**  
Ctra. de la Coruña km. 17,200, 28231  
Las Rozas de Madrid, Spain  
Tel: +34-91-639-88-88

### GREECE

**Philippos Nakas S.A. The Music House**  
19th km. Leof. Lavriou 190 02 Peania – Attiki,  
Greece  
Tel: +30-210-6686260

### SWEDEN

**Yamaha Music Europe GmbH Germany Filial  
Scandinavia**  
JA Wettergrensgata 1, 400 43 Göteborg, Sweden  
Tel: +46-31-89-34-00

### DENMARK

**Yamaha Music Denmark,  
Fillial of Yamaha Music Europe GmbH, Tyskland**  
Generatorvej 8C, ST. TH., 2860 Søborg, Denmark  
Tel: +45-44-92-49-00

### FINLAND

**F-Musiikki Oy**  
Antaksentie 4  
FI-01510 Vantaa, Finland  
Tel: +358 (0)96185111

### NORWAY

**Yamaha Music Europe GmbH Germany -  
Norwegian Branch**  
Grini Næringspark 1, 1332 Østerås, Norway  
Tel: +47-6716-7800

### ICELAND

**Hljodfaerahusid Ehf.**  
Sidumula 20  
IS-108 Reykjavik, Iceland  
Tel: +354-525-5050

### CYPRUS

**Nakas Music Cyprus Ltd.**  
Nikis Ave 2k  
1086 Nicosia  
Tel: +357-22-511080  
**Major Music Center**  
21 Ali Riza Ave. Ortakoy  
P.O.Box 475 Lefkoşa, Cyprus  
Tel: (392) 227 9213

### RUSSIA

**Yamaha Music (Russia) LLC.**  
Room 37, entrance 7, bld. 7, Kievskaya street,  
Moscow, 121059, Russia  
Tel: +7-495-626-5005

### OTHER EUROPEAN REGIONS

**Yamaha Music Europe GmbH**  
Siemensstrasse 22-34, 25462 Rellingen, Germany  
Tel: +49-4101-303-0

## AFRICA

**Yamaha Music Gulf FZE**  
JAFZA-16, Office 512, P.O.Box 17328,  
Jebel Ali FZE, Dubai, UAE  
Tel: +971-4-801-1500

## MIDDLE EAST

### TURKEY

**Yamaha Music Europe GmbH  
Merkezi Almanya Türkiye Istanbul Şubesi**  
Mor Sumbul Sokak Varyap Meridian Business  
1.Blok No:1 113-114-115  
Bati Atasehir Istanbul, Turkey  
Tel: +90-216-275-7960

### ISRAEL

**RBX International Co., Ltd.**  
P.O Box 10245, Petach-Tikva, 49002  
Tel: (972) 3-925-6900

## OTHER REGIONS

**Yamaha Music Gulf FZE**  
JAFZA-16, Office 512, P.O.Box 17328,  
Jebel Ali FZE, Dubai, UAE  
Tel: +971-4-801-1500

## ASIA

### THE PEOPLE'S REPUBLIC OF CHINA

**Yamaha Music & Electronics (China) Co., Ltd.**  
2F, Yunhedasha, 1818 Xinzha-lu, Jingan-qu,  
Shanghai, China  
Tel: +86-400-051-7700

### HONG KONG

**Tom Lee Music Co., Ltd.**  
11/F., Silvercord Tower 1, 30 Canton Road,  
Tsimshatsui, Kowloon, Hong Kong  
Tel: +852-2737-7688

### INDIA

**Yamaha Music India Private Limited**  
P-401, JMD Megapolis, Sector-48, Sohna Road,  
Gurugram-122018, Haryana, India  
Tel: +91-124-485-3300

### INDONESIA

**PT Yamaha Musik Indonesia Distributor**  
Yamaha Music Center Bldg. Jalan Jend. Gatot  
Subroto Kav. 4, Jakarta 12930, Indonesia  
Tel: +62-21-520-2577

### KOREA

**Yamaha Music Korea Ltd.**  
11F, Prudential Tower, 298, Gangnam-daero,  
Gangnam-gu, Seoul, 06253, Korea  
Tel: +82-2-3467-3300

### MALAYSIA

**Yamaha Music (Malaysia) Sdn. Bhd.**  
No.8, Jalan Perbandaran, Kelana Jaya, 47301  
Petaling Jaya, Selangor, Malaysia  
Tel: +60-3-78030900

### SINGAPORE

**Yamaha Music (Asia) Private Limited**  
Block 202 Hougang Street 21, #02-00,  
Singapore 530202, Singapore  
Tel: +65-6740-9200

### TAIWAN

**Yamaha Music & Electronics Taiwan Co., Ltd.**  
2F., No.1, Yuanlong Rd., Banqiao Dist.,  
New Taipei City 22063, Taiwan (R.O.C.)  
Tel: +886-2-7741-8888

### THAILAND

**Siam Music Yamaha Co., Ltd.**  
3, 4, 15, 16th Fl., Siam Motors Building,  
891/1 Rama 1 Road, Wangmai,  
Pathumwan, Bangkok 10330, Thailand  
Tel: +66-2215-2622

### VIETNAM

**Yamaha Music Vietnam Company Limited**  
15th Floor, Nam A Bank Tower, 201-203 Cach  
Mang Thang Tam St., Ward 4, Dist. 3,  
Ho Chi Minh City, Vietnam  
Tel: +84-28-3818-1122

### OTHER ASIAN REGIONS

[https://asia-latinamerica-mea.yamaha.com/  
index.html](https://asia-latinamerica-mea.yamaha.com/index.html)

## OCEANIA

### AUSTRALIA

**Yamaha Music Australia Pty. Ltd.**  
Level 1, 80 Market Street, South Melbourne,  
VIC 3205 Australia  
Tel: +61-3-9693-5111

### NEW ZEALAND

**Music Works LTD**  
P.O. BOX 6246 Wellesley, Auckland 4680,  
New Zealand  
Tel: +64-9-634-0099

### REGIONS AND TRUST

**TERRITORIES IN PACIFIC OCEAN**  
[https://asia-latinamerica-mea.yamaha.com/  
index.html](https://asia-latinamerica-mea.yamaha.com/index.html)



## 雅马哈乐器音响（中国）投资有限公司

上海市静安区新闻路1818号云和大厦2楼

客户服务热线：4000517700

公司网址：<http://www.yamaha.com.cn>

厂名：萧山雅马哈乐器有限公司

厂址：浙江省杭州市萧山经济技术开发区红泰六路777号

©2020 Yamaha Corporation

Published 06/2022

2022年6月 发行

MWXY-B0

VGE1670

---

---