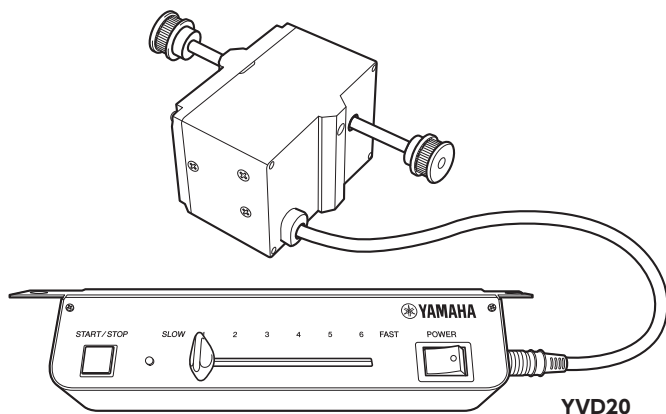


VIBRAPHONE VARIABLE-SPEED DRIVER**YVD20
YVD10****取扱説明書****Owner's Manual****Benutzerhandbuch****Mode d'emploi****Manual de instrucciones****Manual do Proprietário****Руководство пользователя****使用说明书****사용설명서**

『安全上のご注意』(3 ページ) を必ずお読みください。

Make sure to read the “PRECAUTIONS” on page 13.

Lesen Sie unbedingt die “VORSICHTSMASSNAHMEN” auf Seite 22.

Assurez-vous de lire “PRÉCAUTIONS D’USAGE” à la page 31.

Asegúrese de leer “PRECAUCIONES” en la página 40.

Certifique-se de ler “PRECAUÇÕES” na página 49.

Обязательно прочтите разделы «ПРАВИЛА ТЕХНИКИ БЕЗОПАСНОСТИ» на стр. 58.

务请阅读第 67 页 “注意事项”。

76 페이지의 “안전 주의사항” 을 반드시 읽어 주십시오.

VORSICHTSMASSNAHMEN

BITTE SORGFÄLTIG DURCHLESEN, EHE SIE FORTFAHREN

Bitte heben Sie dieses Handbuch an einem sicheren und leicht zugänglichen Ort auf, um später wieder darin nachschlagen zu können.



WARNUNG

Beachten Sie stets die nachstehend aufgelisteten Vorsichtsmaßnahmen, um mögliche schwere Verletzungen oder sogar tödliche Unfälle infolge eines elektrischen Schlags, von Kurzschlüssen, Feuer oder anderen Gefahren zu vermeiden. Zu diesen Vorsichtsmaßnahmen gehören die folgenden Punkte, die jedoch keine abschließende Aufzählung darstellen:

Nicht auseinandernehmen

- Dieses Produkt enthält keine Teile, die vom Benutzer gewartet werden können. Öffnen Sie das Gerät nicht und versuchen Sie nicht, die innenliegenden Bauteile in irgendeiner Weise auseinanderzunehmen oder zu verändern. Wenn das Gerät nicht richtig funktioniert, verwenden Sie es nicht mehr und lassen Sie es von einem qualifizierten Yamaha-Kundendiensttechniker inspizieren.
- Versuchen Sie nicht, das Gerät zu reparieren oder Einzelteile auszuwechseln, es sei denn, dieses Handbuch enthält eine entsprechende Anleitung.

Handhabung

- Verwenden oder lagern Sie das Gerät nicht an einem der folgenden Orte. Andernfalls besteht Brand- oder Stromschlaggefahr.
 - Orte mit potenziell hohen Temperaturen (in der Nähe einer Heizung, mit direkter Sonneneinstrahlung usw.)
 - Orte mit potenziell tiefen Temperaturen
 - Orte mit Nässe oder potenziell hoher Luftfeuchtigkeit (Badezimmer, auf nassen Böden usw.)
 - Orte, die der Witterung ausgesetzt sind
 - Sehr staubige Orte
 - Orte, die Vibrationen ausgesetzt sind
- Schließen Sie den Netzstecker niemals mit nassen Händen an oder ziehen Sie ihn heraus. Eine unzureichende Erdung kann zu einem Stromschlag führen.
- Achten Sie darauf, dass keine Fremdkörper (brennbare Gegenstände, Münzen, Metalldrähte usw.) oder Flüssigkeiten (Wasser, Getränke usw.) in das Gerät gelangen. Andernfalls besteht Brand- oder Stromschlaggefahr.

Stromversorgung/Netzadapter

- Schließen Sie das Instrument nur an die auf ihm angegebene Netzspannung an. Die erforderliche Spannung ist auf dem Typenschild des Instruments aufgedruckt.
- Führen Sie das Netzkabel des Netzteils nicht in der Nähe von Wärmequellen wie Heizkörpern oder -strahlern entlang. Schützen Sie das Kabel außerdem vor übermäßigem Verknicken oder anderen Beschädigungen und stellen Sie keine schweren Gegenstände darauf ab.
- Verwenden Sie ausschließlich das angegebene Netzteil. Wenn ein falsches Netzteil verwendet wird, kann das Gerät dadurch beschädigt werden oder überhitzen.
- Überprüfen Sie regelmäßig den Zustand des Netzsteckers, und entfernen Sie Schmutz oder Staub, der sich eventuell darauf angesammelt hat.
- Nutzen Sie für den Controller keine Mehrfachsteckdose. Andernfalls kann es zu einer Überhitzung der Steckdose kommen.
- Fassen Sie immer den Netzstecker selbst und nicht das Kabel an, wenn Sie den Stecker aus dem Gerät oder aus einer Steckdose ziehen. Das Kabel kann beschädigt werden, wenn daran gezogen wird.
- Schalten Sie den Netzschalter aus und ziehen Sie den Netzstecker aus der Steckdose, wenn das Gerät nicht verwendet wird oder bei Gewitter.

Falls Sie etwas Ungewöhnliches am Instrument bemerken

- Schalten Sie umgehend den Netzschalter aus, ziehen Sie das Netzteil ab und lassen Sie das Gerät von einem Yamaha-Kundendiensttechniker inspizieren, wenn eines der folgenden Probleme auftritt:
 - Wenn das Netzteil oder Netzkabel beschädigt ist
 - Wenn Fremdkörper oder Flüssigkeiten in das Gerät gelangt sind
 - Wenn das Gerät nass wird (durch Regen usw.)
 - Wenn das Gerät nicht wie vorgesehen funktioniert oder defekt ist



VORSICHT

Beachten Sie stets die unten aufgeführten grundlegenden Vorsichtsmaßnahmen, um zu vermeiden, dass Sie selbst oder andere Personen verletzt oder dass dieses Gerät oder sonstige Gegenstände beschädigt werden. Zu diesen Vorsichtsmaßnahmen gehören unter anderem die folgenden:

Handhabung

- Durch unsachgemäße Handhabung des Controllers oder Antriebs können die Platine und andere Bauteile Schaden nehmen.
- Halten Sie kleine Teile außerhalb der Reichweite von kleinen Kindern. Ihre Kinder könnten sie versehentlich verschlucken.
- Stellen Sie keine schweren Gegenstände auf das Gerät und üben Sie keine übermäßige Kraft auf Tasten, Schalter oder Stecker aus.
- Berühren Sie niemals die Antriebsscheibe im laufenden Betrieb, damit Sie sich nicht durch Einklemmen der Finger o. Ä. verletzen.

Montage

- Bauen Sie das Gerät in der vorgesehenen Reihenfolge zusammen. Halten Sie sich dabei an die Montageanweisungen in diesem Handbuch. Denken Sie außerdem daran, die Schrauben regelmäßig nachzuziehen. Andernfalls kann es zu Schäden am Gerät oder gar zu Verletzungen kommen.
- Verwenden Sie die mit dem Vibrafon mitgelieferten Schrauben.

Transport und Installation

- Achten Sie auf einen sicheren Stand des Geräts, sodass es nicht versehentlich umfallen kann.
- Bevor Sie das Instrument bewegen, ziehen Sie alle Kabel ab, um Schäden an den Kabeln und Verletzungen von Personen, die darüber stolpern könnten, zu vermeiden.
- Achten Sie beim Aufstellen des Instruments darauf, dass die Netzsteckdose, das Sie nutzen, leicht zugänglich ist. Schalten Sie den Netzschalter bei Schwierigkeiten oder Fehlfunktionen umgehend aus und ziehen Sie den Netzstecker aus der Steckdose. Auch wenn der Netzschalter ausgeschaltet ist, fließt nach wie vor ein Mindestmaß an Strom zum Produkt. Wenn das Gerät über einen längeren Zeitraum nicht verwendet wird, ziehen Sie das Netzkabel aus der Wandsteckdose.
- Achten Sie beim Transport darauf, das Gerät keinen Stößen oder Erschütterungen auszusetzen. Das Gerät ist empfindlich und kann dadurch Schaden nehmen.

Yamaha haftet nicht für Schäden, die auf eine nicht ordnungsgemäße Bedienung oder Änderungen am Instrument zurückzuführen sind.

Schalten Sie das Instrument immer aus, wenn Sie es nicht verwenden.

ACHTUNG

- Verwenden Sie das Gerät nur in gut belüfteten Bereichen.
- Schalter, Lautstärkeregler, Buchsen und ähnliche Teile unterliegen einem gewissen Verschleiß, der die Funktion mit der Zeit beeinträchtigen kann. Das Ausmaß des Verschleißes hängt von den Umständen der Nutzung ab. Auch bei pfleglicher Handhabung lässt sich Verschleiß aber nicht vollständig verhindern. Wenden Sie sich für das Austauschen von Verschleißteilen an einen Händler oder an einen qualifizierten Yamaha-Kundendiensttechniker.
- Stellen Sie keine Gegenstände aus Vinyl, Kunststoff oder Gummi auf dem Instrument ab, da es andernfalls zu Verfärbungen kommen könnte.
- Verwenden Sie zur Reinigung des Geräts ein weiches, trockenes Tuch. Verwenden Sie weder Verdünnungs- oder Lösungsmittel noch Alkohol, Flüssigreiniger oder mit Chemikalien getränkte Wischtücher.

INFORMATIONEN

- Die Abbildungen in diesem Handbuch dienen lediglich der Veranschaulichung und können leicht vom tatsächlichen Erscheinungsbild des Instruments abweichen.
- Die in diesem Handbuch erwähnten Firmen- und Produktnamen sind Warenzeichen bzw. eingetragene Warenzeichen der betreffenden Firmen.

Die Nummer des Modells, die Seriennummer, der Leistungsbedarf usw. sind auf dem Typenschild, das sich auf der Unterseite des Geräts befindet, oder in der Nähe davon angegeben. Sie sollten diese Seriennummer an der unten vorgesehenen Stelle eintragen und dieses Handbuch als dauerhaften Beleg für Ihren Kauf aufbewahren, um im Fall eines Diebstahls die Identifikation zu erleichtern.

Modell Nr.

Seriennr.

(bottom_de_01)

Einführung

Vielen Dank für den Kauf dieses ANTRIEBS UND TEMPOREGLERS FÜR VIBRAFON YVD20 YVD10 von Yamaha. Der ANTRIEB UND TEMPOREGLER FÜR VIBRAFON ist ein motorisierter Antrieb, der die Lüfter des Vibrafons in Drehung versetzt. Damit Sie dieses Produkt mit optimaler Leistung verwenden können, lesen Sie sich vor dem Gebrauch bitte dieses Benutzerhandbuch sorgfältig durch.

Bewahren Sie das Handbuch nach der Lektüre leicht erreichbar an einem sicheren Ort auf, um später darin nachschlagen zu können.

* Die Abbildungen in diesem Handbuch zeigen den YVD20, die Informationen gelten jedoch für den YVD10 (sofern nicht anders angegeben).

Bezeichnungen und Funktionen der Teile

① Netzschalter [POWER]

Zum Einschalten (●) und Ausschalten des Geräts.

② Schieberegler für Motordrehzahl (LANGSAM 1–6 SCHNELL)

Zur Einstellung der Lüfterdrehzahl.

③ LED-Anzeige

Leuchtet grün, wenn die Stromversorgung eingeschaltet ist, und blinkt, wenn die Lüfter in Betrieb sind.

Leuchtet rot, wenn ein Fehler aufgetreten ist. Um den Fehler (z. B. blockierte Lüfter) zu beheben, beseitigen Sie die

Ursache und drücken Sie dann die Taste ④ [START/STOP].

④ Taste [START/STOP]

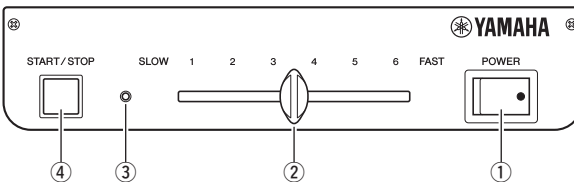
Zum Starten und Stoppen des Lüfterbetriebs.

⑤ Netzbuchse (⚡)

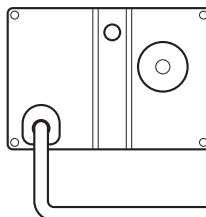
⑥ Anschluss für Antrieb

⑦ Netzteil (separat erhältlich)

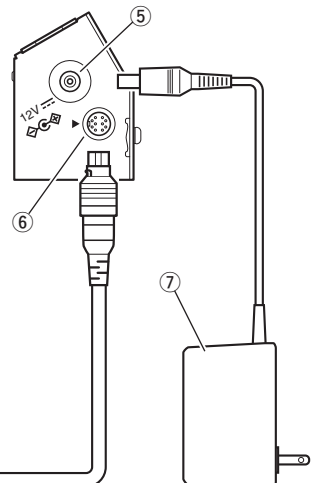
● Controller (Bedienseite)



● Antrieb (Bedienseite)



● Controller (rechte Seite)



Überprüfen des Lieferumfangs

Der Lieferumfang des ANTRIEBS UND TEMPOREGLERS FÜR EIN VIBRAFON umfasst regulär alle unten abgebildeten Teile.

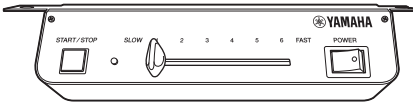
Vergewissern Sie sich vor der Montage, dass alle Teile vollständig vorhanden sind.

* Sollte etwas fehlen, wenden Sie sich bitte an einen Händler oder an einen qualifizierten Yamaha-Kundendiensttechniker.

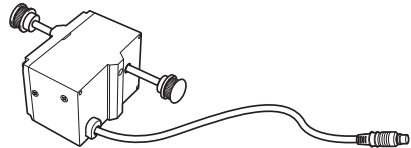
① Benutzerhandbuch (dieses Dokument) x 1



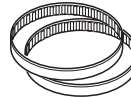
② Controller x 1



③ Antrieb x 1



④ Zahnriemen x 2 (YVD20)



Keilriemen x 2 (YVD10)



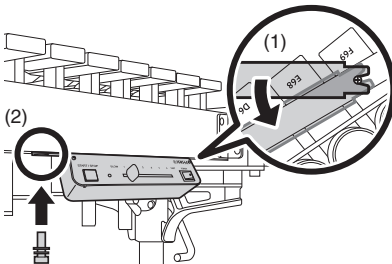
⑤ Liste mit Yamaha-Vertretern oder autorisierten Händlern x 1

⑥ Blatt mit rechtlichen Hinweisen x 1

Montage

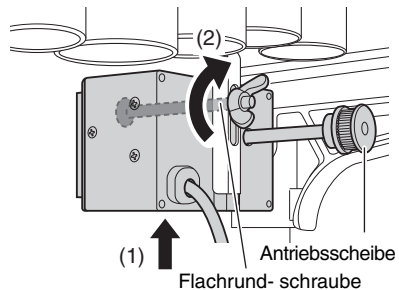
1. Befestigen des Controllers

(1) Führen Sie die Nut an der Oberseite des Controllers über die Schraube, die unten an der Hochton-Seite des Vibrafons übersteht. (2) Sichern Sie die Öffnung am anderen Ende der Controller-Oberseite mithilfe der am Vibrafon befestigten Schraube.



2. Befestigen des Antriebs

Halten Sie den Antrieb so, dass die Antriebscheibe nach rechts zeigt und die Kabelanschlussbuchse sichtbar ist. (1) Führen Sie den Antrieb nun von unten in die dafür vorgesehene Befestigungsöffnung ein. (2) Befestigen Sie den Antrieb mithilfe der Flachrundschraube und der Flügelmutter.



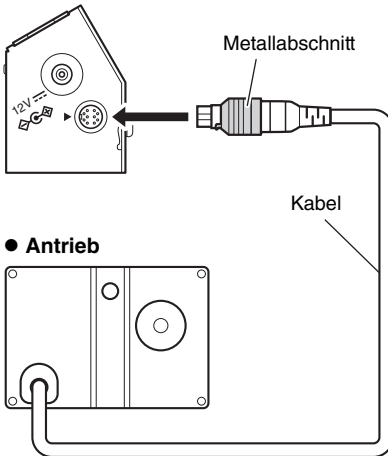
3. Anschließen des Antriebs und Controllers

Schließen Sie das Kabel des Antriebs an die dafür vorgesehene Buchse am Controller an. Die flache Seite des Steckers muss dabei auf die am Controller aufgedruckte Markierung ► ausgerichtet sein.

ACHTUNG

- * Achten Sie darauf, die Pole am Kabel nicht zu beschädigen.
- * Die Buchse für den Treiberanschluss hat eine Sperrfunktion, damit das Kabel nicht versehentlich getrennt wird. Fassen Sie den Stecker immer fest am Metallabschnitt, wenn Sie ihn abziehen, damit das Kabel nicht beschädigt wird.

● Controller

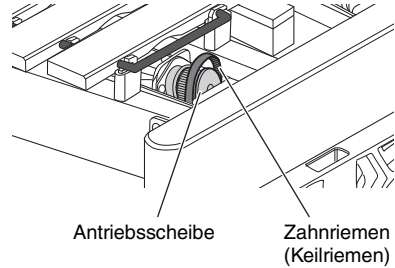


4. Einstellen des Zahnriemens (Keilriemens)

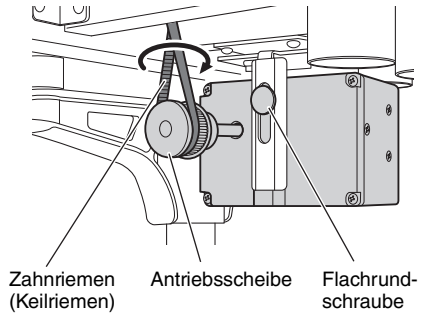
- 4-1.** Wickeln Sie den Riemen zunächst um die Antriebsscheibe am Vibraton (Lüfter), drehen Sie ihn und wickeln Sie ihn anschließend um die Antriebsscheibe am Antrieb, sodass der Riemen fest sitzt.

Sollte der Abstand zwischen den beiden Antriebsscheiben zu groß sein, sodass der Riemen nicht passt, lockern Sie die Flügelmutter und passen Sie die Riemenspannung an. Ziehen Sie danach die Flügelmutter wieder fest an.

● Lüfterseite



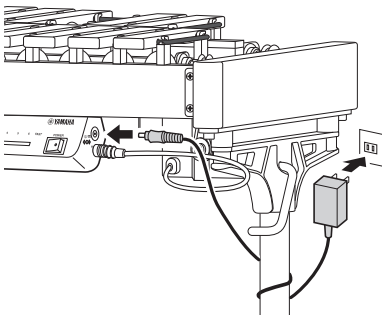
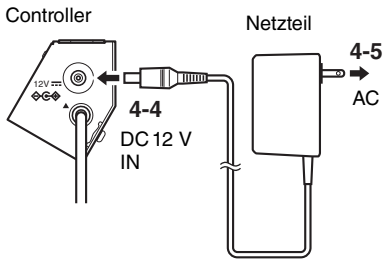
● Antriebsseite



■ Beim YVD20

- 4-2.** Senken Sie die Position des Antriebs ab, bis die Riemenspannung ausreichend ist.
- 4-3.** Halten Sie ein separat erworbenes Netzteil bereit.
- 4-4.** Schließen Sie den geräteseitigen Stecker (Gleichstrom) des Netzteils an der Netzteilbuchse (◊◊◊) an.

4-5. Stecken Sie den Netzstecker in eine Steckdose.



* Damit sich der geräteseitige Stecker nicht versehentlich löst, empfiehlt es sich, das Netzkabel vor dem Anschließen einmal wie abgebildet um das Standbein des Instruments zu wickeln.

4-6. Schalten Sie die Stromversorgung des Controllers ein.

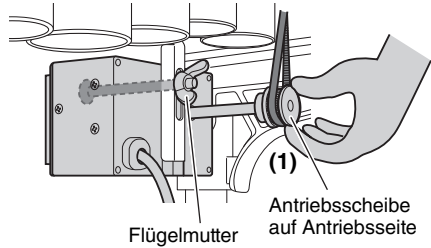
Der Antrieb kehrt in seine Ausgangsposition zurück.

4-7. Passen Sie die Lüfterposition an.

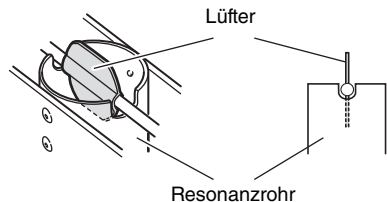
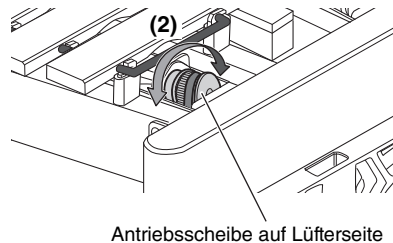
4-7-1. Lösen Sie die Flügelmutter, um die Riemenspannung zu lockern.

4-7-2. Bringen Sie den Lüfter in vertikale Position. Halten Sie dazu die Antriebsscheibe auf der Antriebsseite auf der Hand fest (1), sodass sie sich nicht bewegt, und drehen Sie dann mit der anderen Hand die Antriebsscheibe auf der Lüfterseite (2).

● **Antriebsseite**



● **Lüfterseite**



HINWEIS

Führen Sie diese Einstellung sowohl für die Ganzton- als auch für die Halbtonreihe aus.

4-8. Ziehen Sie die Flügelmutter fest an.

■ **Beim YVD10**

Bereiten Sie die Stromversorgung so wie in den Schritten **4-3** bis **4-5** (Seite 27) vor.

Die Montage ist nun abgeschlossen.

* Ersatzriemen (Zahn- oder Keilriemen) können über die unten stehende Artikelnummer separat bestellt werden. Wenden Sie sich zur Bestellung an einen Händler oder an einen qualifizierten Yamaha-Kundendiensttechniker. Ersetzen Sie immer beide Zahnriemen (Keilriemen) gleichzeitig.

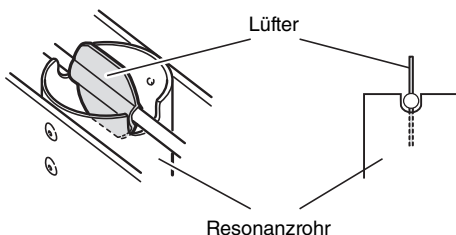
Modell	YVD20	YVD10
Artikel-Nr.	W5128092	W5128070
Artikelbezeichnung	Zahnriemen	Keilriemen

HINWEIS

Nach längerem Gebrauch leiert der Riemen aus, sodass der Kontakt zur Antriebsscheibe beeinträchtigt ist. Erhöhen Sie in diesem Fall die Riemenspannung, indem Sie den Antrieb etwas weiter unten montieren.

■ EINSTELLEN VON PAUSE MEMORY FUNCTION (nur YVD20)

Der YVD20 ist mit PAUSE MEMORY FUNCTION ausgestattet. Diese Funktion sorgt dafür, dass der Lüfter beim Ausschalten immer in genau der gleichen Position stoppt (ohne Vibrato). Stellen Sie PAUSE MEMORY FUNCTION auf die Position ein, in der der Lüfter anhalten soll. Gehen Sie dabei wie in den Schritten **4-6** bis **4-8** (Seite 28) beschrieben vor.



Wir empfehlen, den Lüfter in eine vertikale Position zu bringen, um die stärkste Resonanzrohrwirkung zu gewährleisten.

Technische Daten

- Nenndrehzahl: 30–145 U/min
- Stromverbrauch: 3 W
- Betriebstemperatur: 5–40 °C
- Maße (B × H × T)
 - Controller: 172 × 67 × 43 mm
 - Antrieb: 92,8 × 65,5 × 183 mm (ohne Kabel; ca. 250 mm)
- Gewicht:
 - YVD20: 0,6 kg (einschließlich Zahnriemen)
 - YVD10: 0,6 kg (einschließlich Keilriemen)
- Mitgeliefertes Zubehör: Zahnriemen (YVD20), Keilriemen (YVD10)
- Separat erhältliches Zubehör (Verfügbarkeit je nach Region):
 - Netzteil (PA-130: Ausgang DC 12 V 1,0 A, PA-130B: Ausgang DC 12 V 0,7 A, PA-150B: Ausgang DC 12 V 1,5 A oder ein vergleichbares von Yamaha empfohlenes Produkt)

* Der Inhalt dieses Handbuchs entspricht den neuesten technischen Daten zum Zeitpunkt der Veröffentlichung. Das jeweils aktuellste Handbuch können Sie von der Website von Yamaha als Handbuch-Datei herunterladen. Da die technischen Daten, die Geräte oder das separat erhältliche Zubehör möglicherweise nicht in jedem Land gleich sind, wenden Sie sich bitte an Ihren Yamaha-Händler.

Informationen für Benutzer zur Sammlung und Entsorgung von Altgeräten:



Dieses Symbol auf den Produkten, der Verpackung und/oder den Begleitdokumenten bedeutet, dass gebrauchte elektrische und elektronische Produkte nicht mit dem gewöhnlichen Haushaltsabfall entsorgt werden dürfen. Bringen Sie Altprodukte bitte gemäß den für Sie geltenden nationalen Rechtsvorschriften zu den entsprechenden Sammelstellen, wo sie ordnungsgemäß verwertet und recycelt werden.

Durch die korrekte Entsorgung dieser Produkte tragen Sie dazu bei, wertvolle Ressourcen zu sparen und mögliche negative Auswirkungen auf Gesundheit und Umwelt zu verhindern, die sonst durch den unsachgemäßen Umgang mit Abfall entstehen könnten.

Für weitere Informationen über die Sammlung und das Recycling von Altprodukten wenden Sie sich bitte an Ihre Kommunalverwaltungsstelle, Ihren Abfallentsorgungsdienst oder die Verkaufsstelle, bei der Sie die Produkte erworben haben.

Für Geschäftskunden in der Europäischen Union:

Wenn Sie Elektro- und Elektronikgeräte entsorgen möchten, fragen Sie Ihren Händler oder Lieferanten nach weiteren Informationen.

Informationen zur Entsorgung in anderen Ländern außerhalb der Europäischen Union:

Dieses Symbol gilt nur für die Europäische Union. Wenn Sie diese Gegenstände entsorgen möchten, wenden Sie sich bitte an Ihre örtlichen Behörden oder Ihren Händler und fragen Sie nach der korrekten Entsorgungsmethode.

(weee_eu_de_02)

雅马哈乐器音响（中国）投资有限公司

上海市静安区新闻路1818号云和大厦2楼

客户服务热线：4000517700

公司网址：<http://www.yamaha.com.cn>

制造商：雅马哈株式会社

制造商地址：日本静冈县滨松市中区中泽町10-1

进口商：雅马哈乐器音响（中国）投资有限公司

进口商地址：上海市静安区新闻路1818号云和大厦2楼

原产地：日本

YAMAHA CORPORATION

10-1 Nakazawa-cho, Naka-ku,
Hamamatsu, 430-8650 Japan

ヤマハ株式会社

〒430-8650 静岡県浜松市中区中沢町10-1

Manual Development Group

© 2021 Yamaha Corporation

Published 03/2021 2021年3月发行

POOD-B0

VDE9920