

# YAMAHA YHT-298 Heimkinoanlage

## Anschlusshinweise

Deutsch

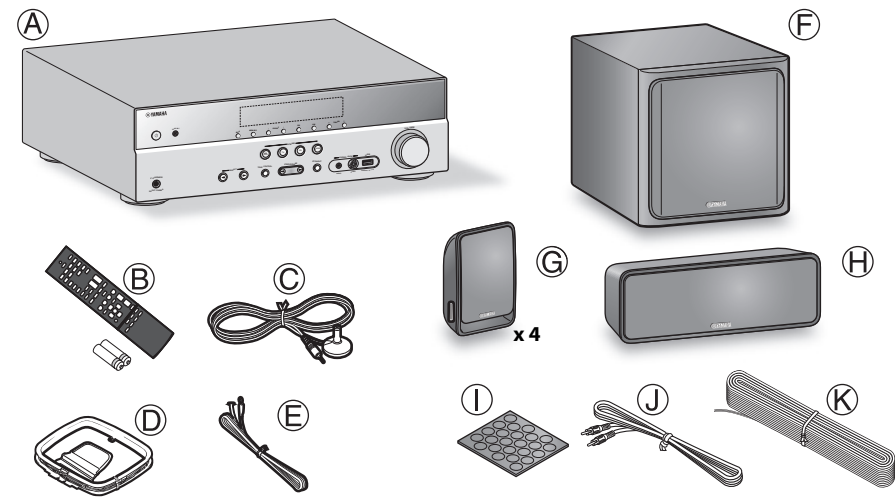
YAMAHA CORPORATION  
© 2012 Yamaha Corporation  
Printed in China ZC13120

Das Heimkinopaket Yamaha von YHT-298 enthält alles, was man benötigt, um sein Heimkino mit einer perfekten Klangqualität auszustatten. Bitte befolgen Sie die hier erwähnten Anschlusshinweise, um Ihr Heimkino so schnell wie möglich mit einer Klangqualität auszustatten, die Sie sich nie hätten träumen lassen. In Teil „A“ wird erklärt, wie man die Boxen und Antennen anschließt. In Teil „B“ erfahren Sie, wie die einzelnen AV-Bausteine angeschlossen werden müssen. Ausführliche Anweisungen und wichtige Vorsichtsmaßnahmen finden Sie in der Bedienungsanleitung.

**Achtung:** Lösen Sie zunächst den Netzanschluss aller Geräte.

### Teil „A“: Boxen und Antennen

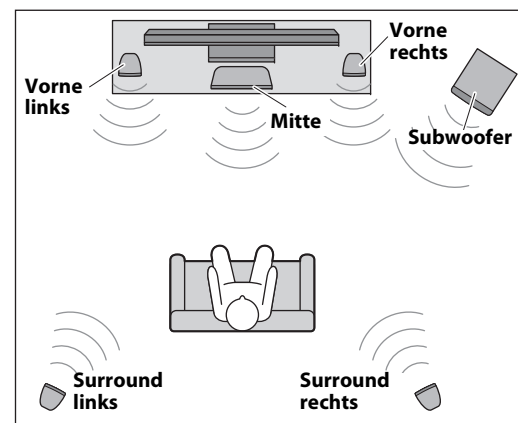
#### 1 Überprüfen des Lieferumfangs



Packen Sie alle gelieferten Gegenstände aus. Für die in diesem Anschlusshandbuch erwähnten Schritte benötigen Sie folgende Dinge. Eine vollständige Auflistung des Lieferumfangs finden Sie in den Bedienungsanleitungen.

- |   |   |
|---|---|
| A AV Receiver (HTR-3065)  | F Subwoofer (NS-SW20)                   |
| B Fernbedienung und zwei Batterien (AAA, R03, UM-4)                           | G Front-/Surround-Lautsprecher (NS-B20) |
| C YPAO-Mikrofon   | H Mittenbox (NS-C20)                    |
| D MW-Ringantenne  | I GummifüÙe                             |
| E UKW-Zimmerantenne (Die Art der UKW-Antenne hängt vom Auslieferungsland ab.) | J Subwooferkabel                        |
|   | K Lautsprecherkabel                     |

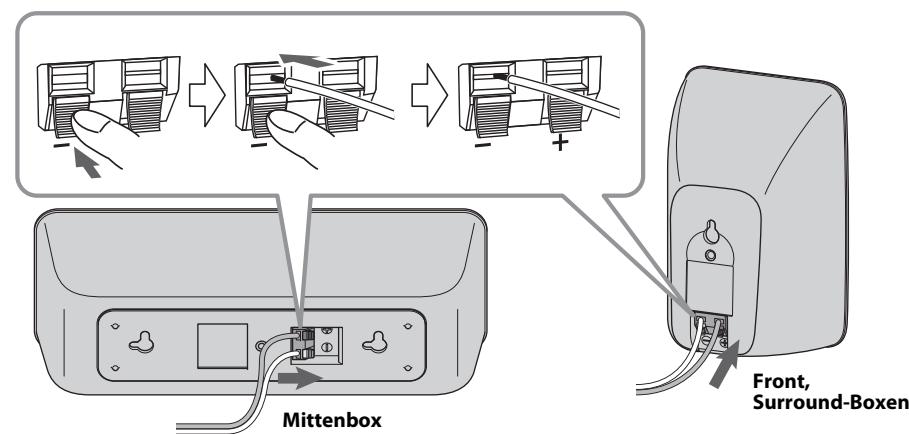
#### 2 Aufstellen der Boxen



Die vier Front- und Surround-Boxen sind jeweils identisch, so dass es egal ist, welche in der betreffenden Position verwendet wird.

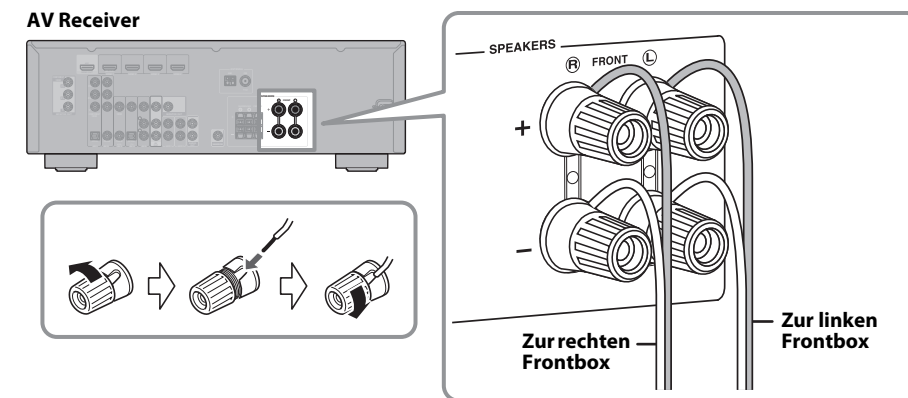
Stellen Sie die Boxen wie in der Abbildung gezeigt auf. Weitere Aufstellungshinweise finden Sie in den betreffenden Bedienungsanleitungen.

#### 3 Vorbereiten der Kabel und Boxen



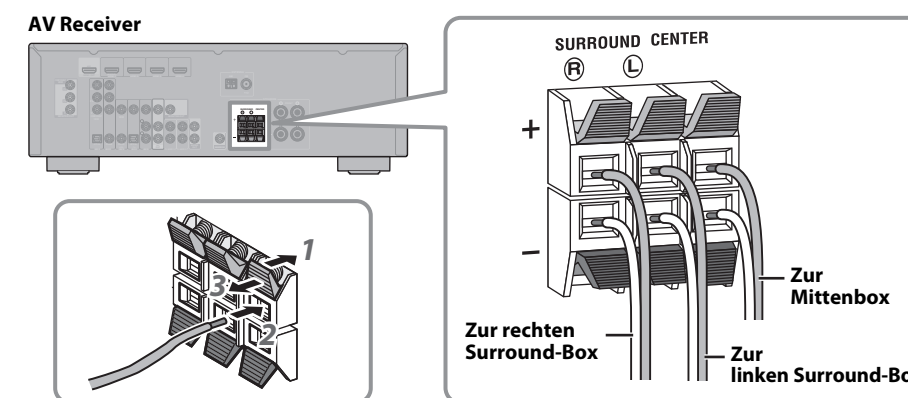
- Bereiten Sie Kabel mit einer für die einzelnen Boxen geeigneten Länge vor. Insgesamt benötigen Sie fünf Kabel. Entfernen Sie etwa 10 mm (3/8 Zoll) des Kabelmantels aller Adern und verdrehen Sie die Metallfäden der blanken Litze fest.
- Verbinden Sie die Lautsprecherkabel mit den Front-Lautsprechern (G), den Surround-Lautsprechern (G) und dem Center-Lautsprecher (H). Vergewissern Sie sich, dass Sie die Boxen mit richtiger Polarität anschließen – Positive (+) Klemmen an positive (+) Klemmen und negative (-) Klemmen an (-) Klemmen.

#### 4 Anschließen der Frontboxen



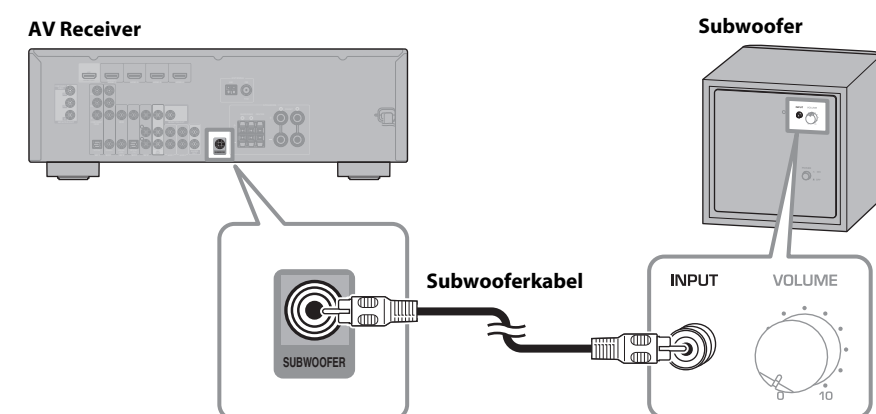
Schließen Sie die Kabel der Front-Lautsprecher (G) am AV Receiver an. Vergewissern Sie sich, dass Sie die Boxen mit richtiger Polarität anschließen – Positive (+) Klemmen an positive (+) Klemmen und negative (-) Klemmen an (-) Klemmen.

#### 5 Anschließen der Surround-Boxen und der Mittenbox



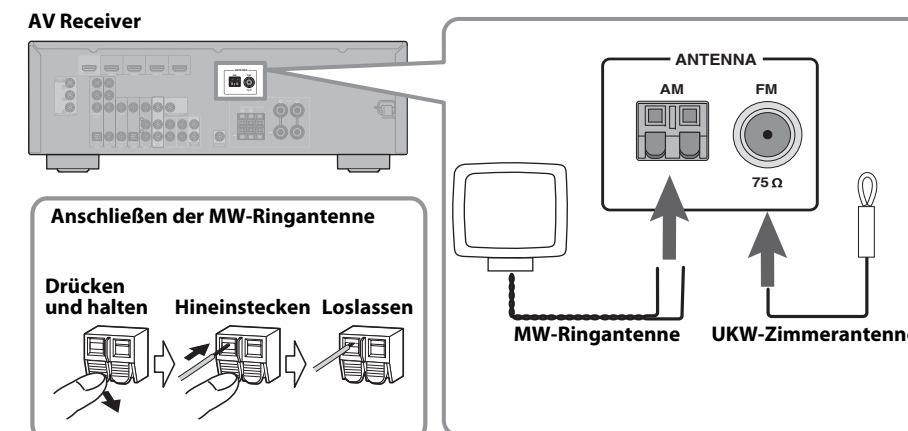
Schließen Sie die Kabel des Center-Lautsprechers (H) und der Surround-Lautsprecher (G) am AV Receiver an. Vergewissern Sie sich, dass Sie die Boxen mit richtiger Polarität anschließen – Positive (+) Klemmen an positive (+) Klemmen und negative (-) Klemmen an (-) Klemmen.

#### 6 Anschließen des Subwoofers



Verbinden Sie die INPUT-Buchse des Subwoofers mit Hilfe des beiliegenden Subwooferkabels (J) mit der Buchse SUBWOOFER am AV Receiver.

#### 7 Anschließen der Antennen



Schließen Sie die MW-Ringantenne (D) und die UKW-Zimmerantenne (E) wie abgebildet am AV Receiver an. Genauere Hinweise zum Anschließen der Antennen finden Sie in den betreffenden Bedienungsanleitungen.

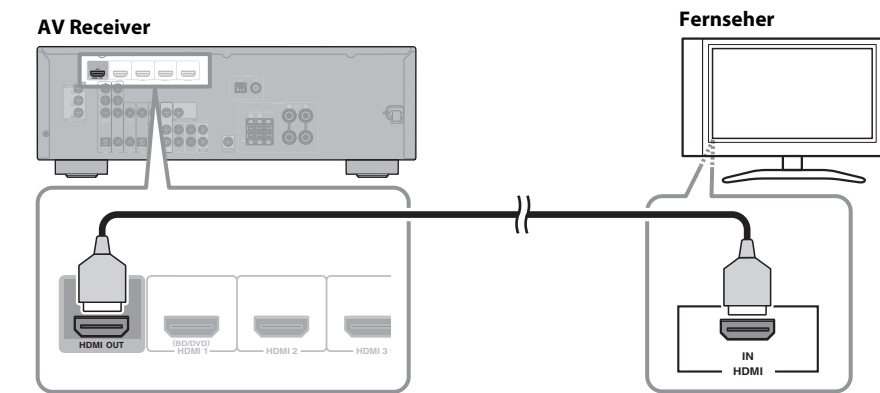
### Teil „B“: AV-Geräte

**Achtung:** Lösen Sie zunächst den Netzanschluss aller Geräte.

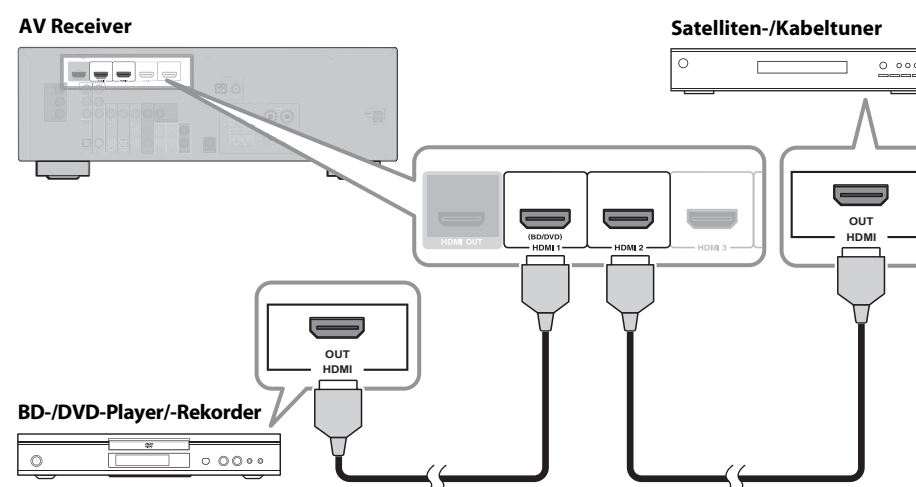
#### 1 Anschließen HDMI-fähiger Geräte

Wenn Ihr Fernseher sowie Ihre BD-/DVD-Player/-Rekorder oder Satelliten-/Kabeltuner HDMI-Buchsen aufweisen, können Sie diese am AV Receiver anschließen. Verwenden Sie (optionale) HDMI-Kabel, um die AV Receiver OUT-Buchse des HDMI und den HDMI-Eingang Ihres Fernsehers miteinander zu verbinden. Schließen Sie dann wie abgebildet den BD-/DVD-Player/-Rekorder und Satelliten-/Kabeltuner an den Buchsen AV Receiver 1 (BD/DVD) und HDMI 2 des HDMI an. Weitere Hinweise über HDMI finden Sie in der Bedienungsanleitung.

##### • Anschließen des Fernsehers

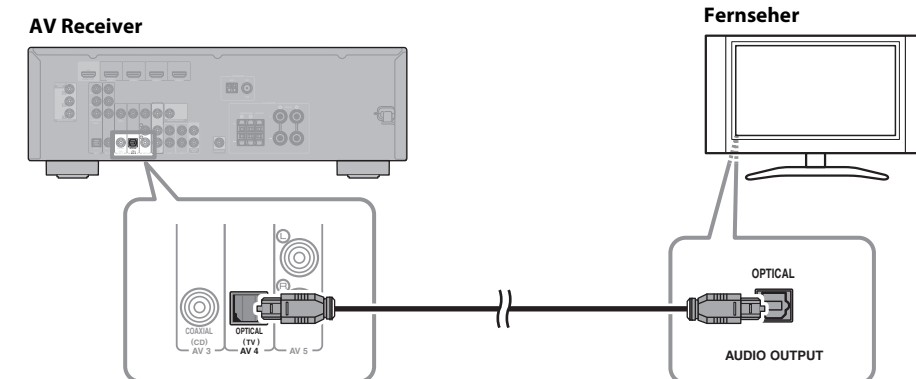


##### • Anschließen Ihres BD-/DVD-Players/-Rekorders und/oder Ihres Satelliten-/Kabeltuners



#### 2 Anschließen des Fernsehers für Audio-Ausgang

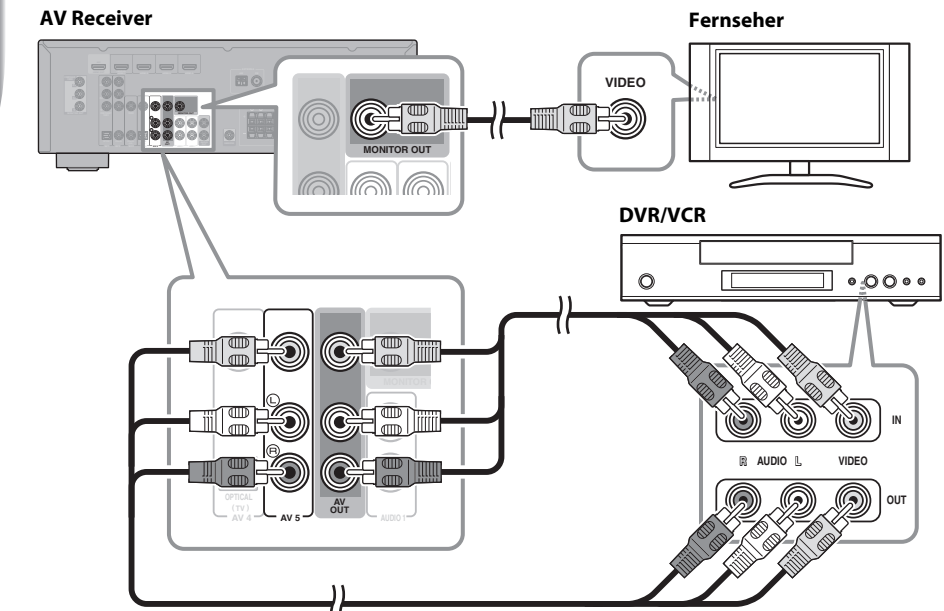
Sie können den Ton vom Fernseher über den AV Receiver und die daran angeschlossenen Lautsprecher hören, indem Sie einen Audioausgang Ihres Fernsehers mit dem Audioeingang am AV Receiver verbinden, z. B. über ein optisches Digitalkabel (optional), wie abgebildet. Um den Fernsehton zu hören, wählen Sie die zugehörige Audio-Eingangsquelle am AV Receiver.



##### Ihr Fernseher unterstützt die Funktionen Audio Return Channel und HDMI-Steuerung

- Wenn Ihr Fernseher ARC (Audio Return Channel) unterstützt, ist diese Verbindung nicht erforderlich.
- Der Audio Return Channel (Rückkanal für Ton) ist erforderlich für die Einstellung der HDMI-Funktion des AV Receiver vor dem Gebrauch.
- Über Verbindungen und Einstellungen lesen Sie „Anschlussmethode 1 (HDMI-steuerbarer/ARC-kompatibler Fernseher)\*“ (siehe Bedienungsanleitung HTR-3065).

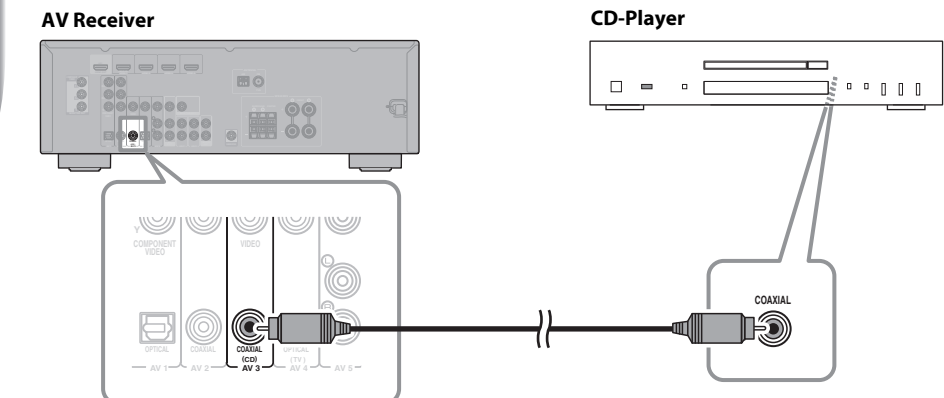
#### 3 Anschließen des (digitalen) Videorecorders



Schließen Sie die MONITOR OUT-Buchse des AV Receiver über ein optionales Videokabel wie abgebildet am Composite-Eingang Ihres Fernsehers an.

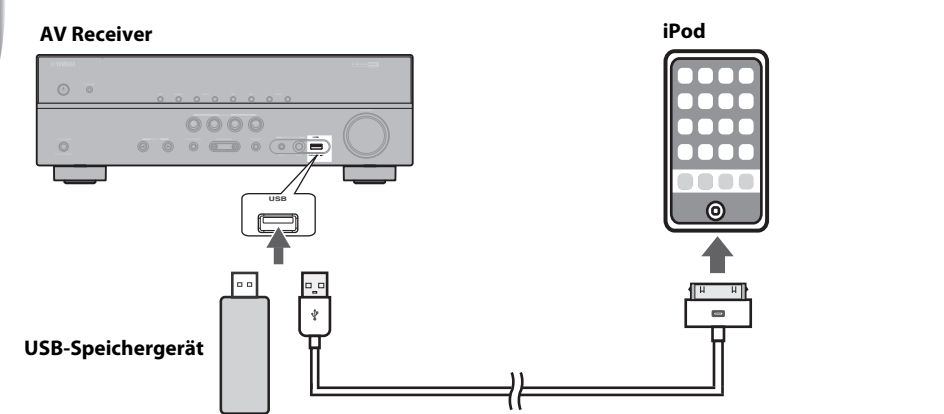
Verbinden Sie Ihren DVR (digitalen Videorecorder) oder VCR (Videorecorder) über ein optionales Cinch-AV-Kabel wie abgebildet mit den Buchsen AV 5 und AV OUT des AV Receiver.

#### 4 Anschließen des CD-Players



Verwenden Sie ein koaxiales Digitalkabel (nicht mitgeliefert), um Ihren CD-Player wie abgebildet mit der Buchse AV 3 COAXIAL(CD) des AV Receiver zu verbinden.

#### 5 Anschließen Ihres USB-Speichergeräts oder iPods



Verbinden Sie ein USB-Speichergerät oder das mit dem iPod gelieferte USB-Kabel wie abgebildet mit der USB-Buchse am AV Receiver (an der Frontblende).

### Gleich sind Sie fertig

- Verbinden Sie den AV Receiver, den Subwoofer und die übrigen AV-Geräten mit geeigneten Steckdosen.
- Schalten Sie zunächst den AV Receiver und danach die übrigen AV-Geräte ein.
- Legen Sie die Batterien in die Fernbedienung des AV Receiver.
- Die optimale Einstellung der Übergangsfrequenz am AV-Receiver ist 150–160 Hz.
- Ausführliche Anweisungen finden Sie in den betreffenden Bedienungsanleitungen.

### Und jetzt viel Spaß mit Ihrem Heimkinopaket von Yamaha!

Machen Sie's sich bequem und genießen Sie den satten Sound Ihres Heimkinopaketes von Yamaha.