

NUAGE WORKSPACE (LARGE) WORKSPACE UNIT Nws500-LG

NUAGE WORKSPACE (SMALL) WORKSPACE UNIT Nws500-SM

Introdução

Manual Development Department
© 2015 Yamaha Corporation
Published 10/2015 LBTO-C0
Printed in Japan
ZS84180

Obrigado por adquirir o Workspace Unit Nuage Workspace para o Yamaha Control Surface Nuage Master/ Nuage Fader.

⚠ CUIDADO

- Não coloque objetos incandescentes, como velas, sobre o dispositivo. Um objeto incandescente pode tombar e provocar incêndio.
- Não coloque o dispositivo em uma posição instável na qual possa tombar acidentalmente.
- Não coloque seu peso ou objetos pesados sobre o dispositivo.
- Não segure a tampa agarrando o gancho com um dedo.
- Ao fechar a gaveta, certifique-se de que está segurando sua alça com as duas mãos.

Conteúdo do pacote

- Unidade
- Suportes (2)
- Introdução (este livro)

Especificações

Peso líquido: 14,5 kg (GRANDE)
5,7 kg (PEQUENO)

O número de modelo, número de série, requisitos de energia, etc. podem ser encontrados na placa de nome, que está na parte traseira da unidade. Anote-o no espaço reservado abaixo e guarde este manual como registro de compra permanente para auxiliar na identificação do produto em caso de roubo.

Nº do modelo

Nº de série

(rear_pt_01a)

Encaixe dos suportes

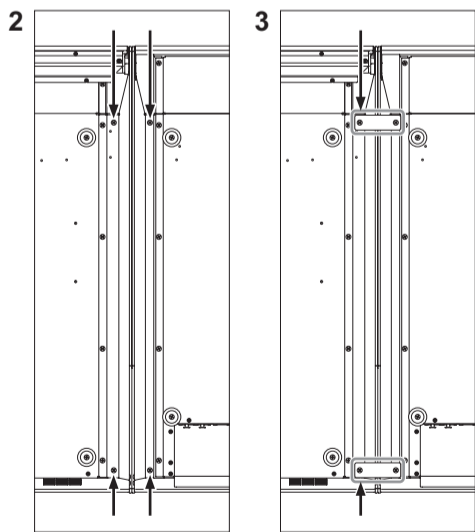
⚠ CUIDADO

Antes de encaixar os suportes, desconecte todos os cabos dos dispositivos em questão.

1. Coloque os dispositivos em uma superfície estável.
2. Remova os quatro parafusos das áreas de conexão na parte inferior dos dispositivos.
3. Encaixe os suportes e aperte os quatro parafusos da etapa anterior.

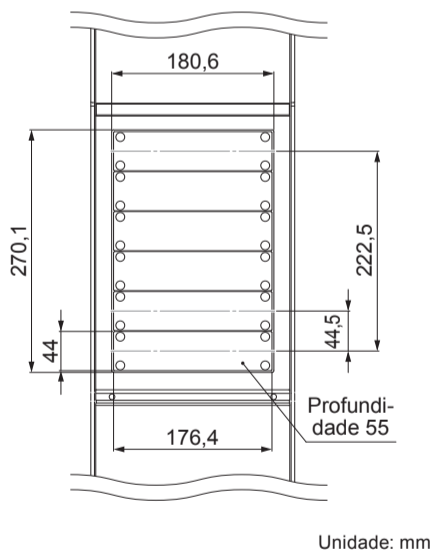
AVISO

Depois de encaixar os suportes, não aplique muita força nas áreas de conexão.



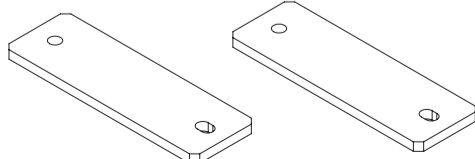
Montagem do dispositivo (PEQUENO)

Monte o dispositivo desejado de acordo com as dimensões abaixo.



⚠ CUIDADO

- Não carregue dispositivos com os suportes conectados. Se essa precaução não for observada, poderão ocorrer lesões e/ou danos ao equipamento caso os suportes se soltem.
- Não use os suportes com outros dispositivos. Eles foram projetados para uso exclusivo com dispositivos da série Nuage.



Para obter detalhes de produtos, entre em contato com o representante mais próximo da Yamaha ou com o distribuidor autorizado relacionado a seguir.

NORTH AMERICA

CANADA
Yamaha Canada Music Ltd.
135 Milner Avenue, Toronto, Ontario,
M1S 3R1, Canada
Tel: +1-416-298-1311

U.S.A.
Yamaha Corporation of America
6600 Orangethorpe Avenue, Buena Park, CA 90620,
U.S.A.
Tel: +1-714-522-9011

CENTRAL & SOUTH AMERICA

MEXICO
Yamaha de México, S.A. de C.V.
Av. Insurgentes Sur 1647 Piso 9, Col. San José
Insurgentes, Delegación Benito Juárez, México,
D.F., C.P. 03900
Tel: +52-55-5804-0600

BRAZIL
Yamaha Musical do Brasil Ltda.
Rua Fidêncio Ramos, 302 – CJ 52 e 54 – Torre B – Vila
Olimpia – CEP 04551-010 – São Paulo/SP, Brazil
Tel: +55-11-3704-1377

ARGENTINA
Yamaha Music Latin America, S.A.,
Sucursal Argentina
Olga Cossetti 1553, Piso 4 Norte,
Madero Este-C1107CEK,
Buenos Aires, Argentina
Tel: +54-11-4119-7000

VENEZUELA
Yamaha Musical de Venezuela, C.A.
AV. Manzanares, C.C. Manzanares Plaza,
Piso 4, Oficina 0401, Baruta, Caracas, Venezuela
Tel: +58-212-943-1877

PANAMA AND OTHER LATIN AMERICAN COUNTRIES/ CARIBBEAN COUNTRIES
Yamaha Music Latin America, S.A.
Edif. Torre Banco General, Piso 7, Urbanización
Marbella, Calle 47 y Aquilino de la Guardia,
Ciudad de Panamá, República de Panamá
Tel: +507-269-5311

EUROPE

THE UNITED KINGDOM/IRELAND
Yamaha Music Europe GmbH (UK)
Sherbourne Drive, Tilbrook, Milton Keynes,
MK7 8BL, U.K.
Tel: +44-1908-366700

GERMANY
Yamaha Music Europe GmbH
Siemensstrasse 22-34, 25462 Rellingen, Germany
Tel: +49-4101-303-0

SWITZERLAND/LIECHTENSTEIN
Yamaha Music Europe GmbH, Rellingen,
Branch Switzerland in Zürich
Seefeldstrasse 94, 8008 Zürich, Switzerland
Tel: +41-44-3878080

AUSTRIA/BULGARIA
Yamaha Music Europe GmbH Branch Austria
Schleiergasse 20, 1100 Wien, Austria
Tel: +43-1-60203900

CZECH REPUBLIC/HUNGARY/ ROMANIA/SLOVAKIA/SLOVENIA
Yamaha Music Europe GmbH
Branch Austria
Schleiergasse 20, 1100 Wien, Austria
Tel: +43-1-60203900

POLAND/LITHUANIA/LATVIA/ESTONIA
Yamaha Music Europe GmbH
Spz o.o. Oddział w Polsce
ul. Wrotkowa 14, 02-553 Warsaw, Poland
Tel: +48-22-880-08-88

MALTA

Olimpus Music Ltd.
Valletta Road, Mosta MST9010, Malta
Tel: +356-2133-2093

NETHERLANDS/BELGIUM/ LUXEMBOURG

Yamaha Music Europe Branch Benelux
Clarissenhof 5b, 4133 AB Vianen, The Netherlands
Tel: +31-347-358040

FRANCE
Yamaha Music Europe
7 rue Ambroise Croizat, Zone d'activités de Pariest,
77183 Croissy-Beaubourg, France
Tel: +33-1-6461-4000

ITALY
Yamaha Music Europe GmbH, Branch Italy
Viale Italia 88, 20020, Lainate (Milano), Italy
Tel: +39-02-93577-1

SPAIN/PORTUGAL
Yamaha Music Europe GmbH Ibérica, Sucursal
en España
Ctra. de la Coruna km. 17,200, 28231
Las Rozas de Madrid, Spain
Tel: +34-91-639-88-88

GREECE
Philippos Nakas S.A. The Music House
19th km. Leof. Lavriou 190 02 Peania – Atriki,
Greece
Tel: +30-210-6686168

SWEDEN/FINLAND/ICELAND
Yamaha Music Europe GmbH Germany filial
Scandinavia
JA Wettergrensgata 1, 400 43 Göteborg, Sweden
Tel: +46-31-89-34-00

DENMARK
Yamaha Music Denmark,
Filial of Yamaha Music Europe GmbH, Tyskland
Generatørvej 8C, ST. TH., 2860 Soborg, Denmark
Tel: +45-44-92-49-00

NORWAY
Yamaha Music Europe GmbH Germany -
Norwegian Branch
Grim Næringspark 1, 1361 Østerås, Norway
Tel: +47-6716-7800

RUSSIA
Yamaha Music (Russia) LLC.
Room 37, entrance 7, bld. 7, Kievskaya street,
Moscow, 121059, Russia
Tel: +7-495-626-5005

OTHER EUROPEAN COUNTRIES
Yamaha Music Europe GmbH
Siemensstrasse 22-34, 25462 Rellingen, Germany
Tel: +49-4101-3030

AFRICA

Yamaha Music Gulf FZE
JAFZA-16, Office 512, P.O.Box 17328,
Jebel Ali FZE, Dubai, UAE
Tel: +971-4-801-1500

MIDDLE EAST

TURKEY
Yamaha Music Europe GmbH
Merkezi Almanya Türkiye İstanbul Şubesi
Maslak Meydanı Sokak, Spring Giz Plaza Bagimsiz
Böl. No:3, Sanyer İstanbul, Turkey
Tel: +90-212-999-8010

CYPRUS
Yamaha Music Europe GmbH
Siemensstrasse 22-34, 25462 Rellingen, Germany
Tel: +49-4101-303-0

OTHER COUNTRIES
Yamaha Music Gulf FZE
JAFZA-16, Office 512, P.O.Box 17328,
Jebel Ali FZE, Dubai, UAE
Tel: +971-4-801-1500

ASIA

THE PEOPLE'S REPUBLIC OF CHINA
Yamaha Music & Electronics (China) Co.,Ltd.
2F, Yuhedasha, 1818 Xinzha-lu, Jingan-qu,
Shanghai, China
Tel: +86-400-051-7700

INDIA
Yamaha Music India Private Limited
Spazedge Building, Ground Floor, Tower A,
Sector-47, Gurgaon- Sohna Road, Gurgaon-122002,
Haryana, India
Tel: +91-124-485-3300

INDONESIA
PT. Yamaha Musik Indonesia (Distributor)
Yamaha Music Center Bldg. Jalan Jend. Gatot
Subroto Kav. 4, Jakarta 12930, Indonesia
Tel: +62-21-520-2577

KOREA
Yamaha Music Korea Ltd.
8F, Dongsung Bldg. 21, Tseheran-ro 87-gil,
Gangnam-gu, Seoul, 135-880, Korea
Tel: +82-2-3467-3300

MALAYSIA
Yamaha Music (Malaysia) Sdn. Bhd.
No.8, Jalan Perbandaran, Kellana Jaya, 47301
Petaling Jaya, Selangor, Malaysia
Tel: +60-3-78030900

SINGAPORE
Yamaha Music (Asia) Private Limited
Block 202 Hougang Street 21, #02-00,
Singapore 530202, Singapore
Tel: +65-6740-9200

TAIWAN
Yamaha Music & Electronics Taiwan Co.,Ltd.
2F, No.1, Yuanfong Rd. Banqiao Dist.
New Taipei City 22063, Taiwan
Tel: +886-2-7741-8888

THAILAND
Siam Music Yamaha Co., Ltd.
3, 4, 15, 16th Fl., Siam Motors Building,
891/1 Rama 1 Road, Wangmai,
Pathumwan, Bangkok 10330, Thailand
Tel: +66-2215-2622

VIETNAM
Yamaha Music Vietnam Company Limited
15th Floor, Nam A Bank Tower, 201-203 Cach
Mang Thang Tam St., Ward 4, Dist.3,
Ho Chi Minh City, Vietnam
Tel: +84-8-3818-1122

OTHER ASIAN COUNTRIES
Yamaha Corporation
Sales & Marketing Division
10-1, Nakazawa-cho, Naka-ku, Hamamatsu,
Japan 430-8650
Tel: +81-53-460-2312

OCEANIA

AUSTRALIA
Yamaha Music Australia Pty. Ltd.
Level 1, 99 Queensbridge Street, Southbank,
Vic. 3006, Australia
Tel: +61-3-9693-5111

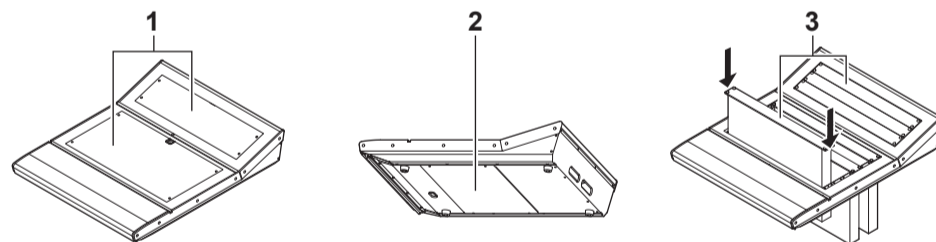
COUNTRIES AND TRUST TERRITORIES IN PACIFIC OCEAN
Yamaha Corporation
Sales & Marketing Division
10-1, Nakazawa-cho, Naka-ku, Hamamatsu,
Japan 430-8650
Tel: +81-53-460-2312

PA41

HEAD OFFICE Yamaha Corporation, Audio Products Sales and Marketing Division
10-1, Nakazawa-cho, Naka-ku, Hamamatsu, Japan 430-8650

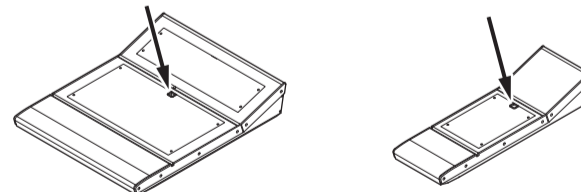
Instruções de montagem do rack (GRANDE)

1. Remova os quatro parafusos em cada lado e as tampas na parte superior.
2. Remova os seis parafusos e as tampas na parte inferior.
3. Monte os racks.
O tamanho do rack está em conformidade com as especificações da EIA. Há espaço de armazenamento com 60 mm de profundidade no lado superior.



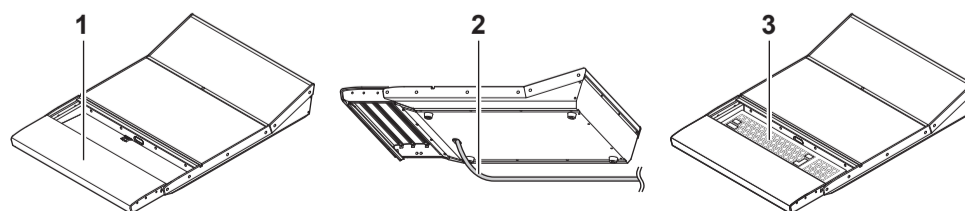
Uso do orifício na tampa

A tampa apresenta um orifício que acomoda o cabo de um teclado ou mouse, quando colocados sobre o painel. Se a extremidade do cabo não puder ser ajustada através do orifício, remova a tampa e, depois, abra o gancho no lado traseiro. Passe o cabo através do orifício no painel traseiro.

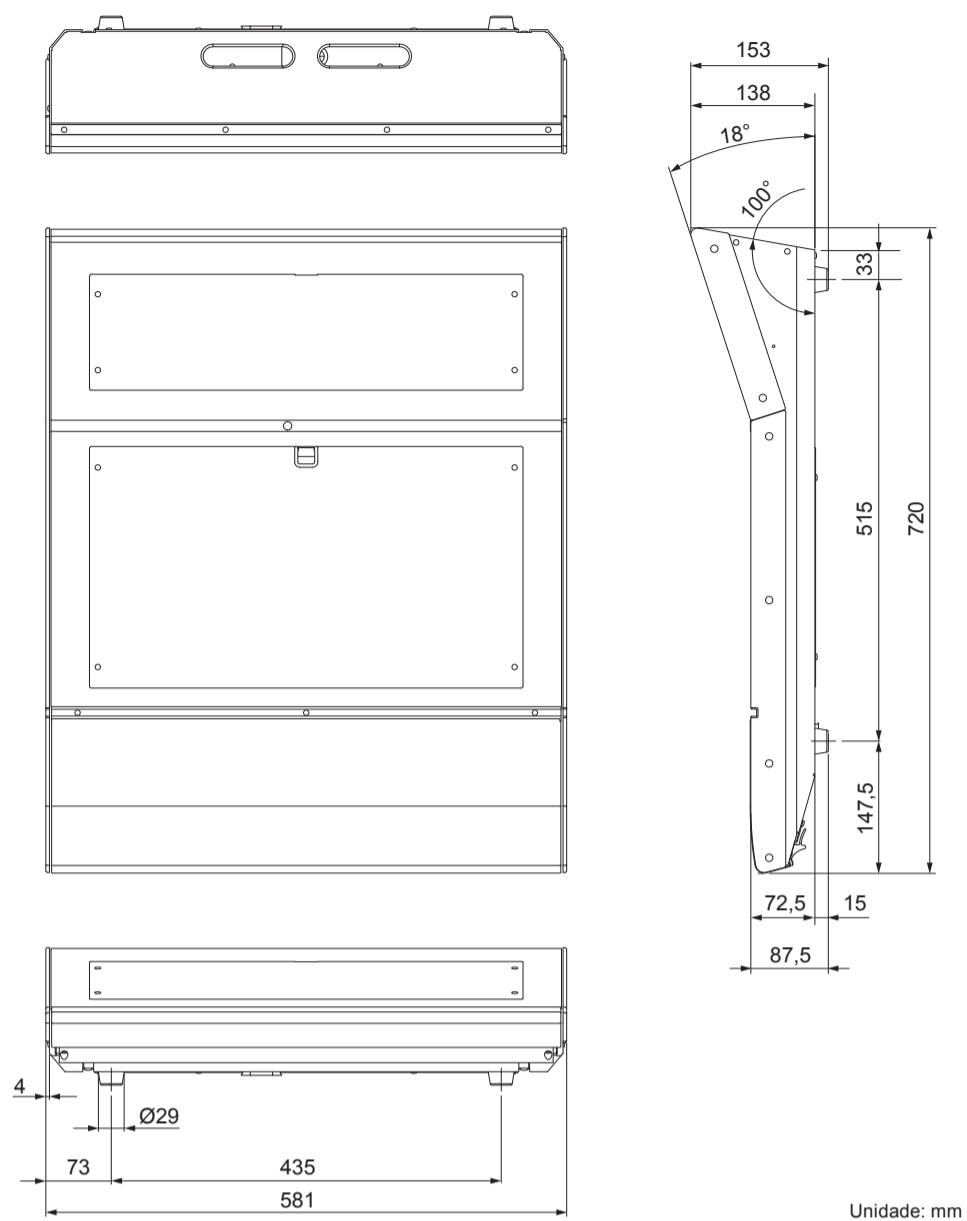


Instruções sobre a instalação do teclado (GRANDE)

1. Abra a gaveta.
2. Passe o cabo do teclado através do orifício na gaveta.
3. Instale o teclado.
Teclados de até 460 (largura) x 138 (profundidade) mm e com alturas frontal e traseira de até 29 e 38 mm, respectivamente, podem ser acomodados.

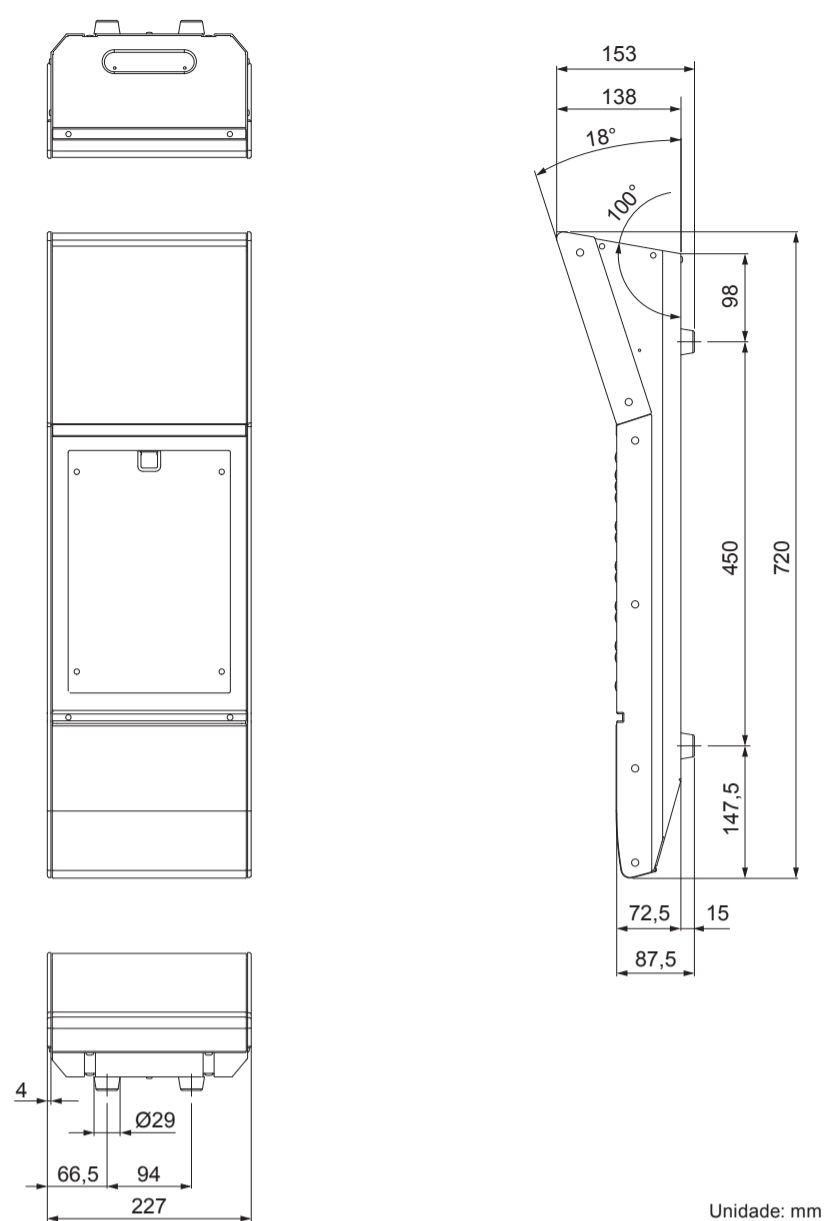


Dimensões (GRANDE)



Unidade: mm

Dimensões (PEQUENO)



Unidade: mm