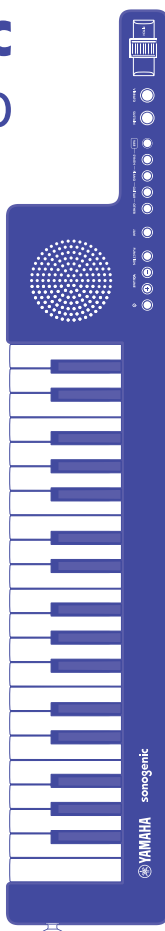


 **YAMAHA**
sonogenic
SHS-300



Manualul proprietarului
Használati útmutató
Navodila za uporabo

Înainte de a utiliza instrumentul, citiți secțiunea „PRECAUȚII” de la paginile 5-9.
A hangszer használata előtt mindenképpen olvassa el az „ÖVINTÉZKEDÉSEK” című részt az 5–9. oldalon.
Pred uporabo inštrumenta preberite poglavje »PREVIDNOSTNI UKREPI« na straneh od 5 do 9.

RO HU SL

Numărul modelului, numărul de serie, necesarul de putere etc. pot fi găsite pe sau lângă plăcuța cu denumirea care se află pe partea de dedesubt a unității. Ar trebui să notați acest număr de serie în spațiul prevăzut mai jos și să păstrați acest manual ca o înregistrare permanentă a achiziției pentru a ajuta la identificare în caz de furt.

Nr. model

Nr. de serie

(bottom_ro_01)

Informații pentru utilizatori cu privire la colectarea și eliminarea echipamentelor vechi și a bateriilor uzate



Aceste simboluri de pe produse, ambalaje și/sau documentele însoțitoare înseamnă că produsele electrice și electronice uzate și bateriile nu trebuie amestecate cu deșeurile menajere obișnuite. Pentru tratarea, recuperarea și reciclarea corespunzătoare a produselor vechi și a bateriilor uzate, vă rugăm să le duceți la punctele de colectare adecvate, în conformitate cu legislația națională.



Prin eliminarea corectă a acestor produse și baterii veți ajuta la economisirea de resurse valoroase și la prevenirea oricăror efecte cu potențial negativ asupra sănătății omului și a mediului care ar rezulta, altfel, din manipularea inadecvată a deșeurilor.



Pentru mai multe informații privind colectarea și reciclarea produselor și bateriilor vechi, vă rugăm să contactați autoritățile municipale locale, serviciul de eliminare a deșeurilor sau punctul de vânzare de unde ați cumpărat articolele.

Pentru utilizatorii persoane juridice din Uniunea Europeană:

Dacă doriți să renunțați la echipamente electrice și electronice, vă rugăm să contactați distribuitorul sau furnizorul dumneavoastră pentru informații suplimentare.



Informații privind eliminarea în alte țări din afara Uniunii Europene:

Aceste simboluri sunt valabile doar în Uniunea Europeană. Dacă doriți să renunțați la aceste articole, vă rugăm să contactați autoritățile locale sau distribuitorul și să solicitați informații privind metoda corectă de eliminare.

Cd

Notă pentru simbolul bateriei (ultimele două exemple de simboluri):

Acest simbol poate fi utilizat în combinație cu un simbol chimic. În acest caz, acesta este conform cu cerința stabilită prin Directiva UE privind bateriile pentru produsul chimic implicat.

(weee_battery_eu_ro_02)

PRECAUȚII

CITIȚI CU ATENȚIE ÎNAINTE DE A CONTINUA

Păstrați acest manual într-un loc sigur și la îndemână pentru a-l putea consulta în viitor.



AVERTISMENT

Respectați întotdeauna măsurile fundamentale de precauție enumerate mai jos pentru a evita posibilitatea unor vătămări grave sau chiar a decesului din cauza electrocutării, scurtcircuitului, deteriorărilor, incendiului sau a altor pericole. Aceste măsuri de precauție includ, fără limitare, următoarele:

Alimentare

- Nu așezați cablul USB lângă surse de căldură, precum reșouri sau radiatoare. De asemenea, nu îndoiți excesiv cablul, nici nu îl deteriorați în alt mod și nu plasați obiecte grele pe el.
- Utilizați doar tensiunea specificată ca fiind corectă pentru instrument. Tensiunea necesară este imprimată pe plăcuța de pe instrument.
- Nu utilizați cablul USB furnizat pentru niciun alt instrument. Acest lucru poate duce la deteriorarea instrumentului, la supraîncălzire sau la incendiu.
- Verificați periodic fișa electrică și îndepărtați murdăria sau praful acumulat pe aceasta.

A nu se deschide

- Acest instrument nu conține piese ce pot fi reparate de utilizator. Nu deschideți instrumentul și nu încercați să dezasamblați sau să modificați piesele interne în niciun fel. În cazul în care instrumentul pare că este defect, întrerupeți imediat utilizarea și apelați la personal de depanare calificat al Yamaha pentru a-l inspecta.

Avertisment cu privire la apă

- Nu expuneți instrumentul la ploaie, nu îl utilizați în apropierea apei sau în medii umede sau ude și nu amplasați pe el niciun recipient (precum vase, sticle sau pahare) care conține lichide ce se pot vărsa în oricare dintre orificii. Dacă în instrument pătrunde vreun lichid precum apa, întrerupeți imediat alimentarea și deconectați fișa de la priză CA. Apoi solicitați ca instrumentul să fie inspectat de personal de depanare calificat al Yamaha.
- Nu introduceți și nu scoateți niciodată o fișă electrică cu mâinile ude.

Avertisment cu privire la incendiu

- Nu puneți niciodată obiecte aprinse, precum lumânări, pe unitate. Un obiect aprins poate cădea și cauza un incendiu.

Influențe asupra dispozitivelor electro-medicale

- Undele radio sau magnetismul pot afecta dispozitivele electro-medicale.
 - Nu utilizați acest produs în apropierea dispozitivelor medicale sau în interiorul zonelor în care utilizarea undelor radio este restricționată.
 - Nu utilizați acest produs la o distanță mai mică de 15 cm (6 inci) de persoanele cu implant de stimulator cardiac sau de defibrilator.

Acumulator

- Respectați măsurile de precauție de mai jos. Dacă nu faceți acest lucru există pericol de explozie, incendiu, supraîncălzire sau scurgere a lichidului din acumulator.
 - Nu modificați și nu dezasamblați acumulatorii.
 - Nu aruncați acumulatorii în foc.
 - Nu încercați să reîncărcați acumulatorii care nu sunt proiectați spre a fi încărcăți.
 - Țineți acumulatorii la distanță de obiecte metalice, precum coliere, ace de păr, monede și chei.
 - Utilizați doar tipul de acumulator specificat (pagina 33).

- Utilizați acumulatori noi, toți de același tip, același model și fabricați de același producător.
- Asigurați-vă întotdeauna că toți acumulatorii sunt introduși în conformitate cu marcasele de polaritate +/-.
- Când acumulatorii se uzează sau instrumentul urmează să fie scos din uz o perioadă îndelungată, scoateți acumulatorii din instrument.
- Dacă utilizați acumulatori Ni-MH, urmați instrucțiunile primite împreună cu acumulatorii. Utilizați doar dispozitivul de încărcare specificat pentru încărcare.
- Nu lăsați acumulatorii la îndemâna copiilor mici, care i-ar putea înghiți din greșeală.
- Dacă acumulatorii se scurg, evitați contactul cu lichidul scurs. În cazul în care lichidul scurs din acumulatori intră în contact cu ochii, gura sau pielea, spălați imediat cu apă și consultați un doctor. Lichidul din acumulatori este corosiv și poate cauza pierderea vederii sau arsuri chimice.

Dacă observați o anomalie

- Când apare una dintre următoarele probleme, opriți imediat alimentarea de la întrerupător și deconectați fișa electrică de la priză. (Dacă utilizați acumulatori, scoateți toți acumulatorii din instrument.) Apoi, solicitați ca dispozitivul să fie inspectat de personalul de depanare al Yamaha.
 - Cablul USB sau fișa se uzează sau se deteriorează.
 - Emană mirosuri neobișnuite sau fum.
 - Unele obiecte au fost scăpate în instrument.
 - Sunetul se pierde brusc în timpul utilizării instrumentului.
 - Dacă pe instrument există fisuri sau rupturi.



ATENȚIE!

Respectați întotdeauna măsurile fundamentale de precauție enumerate mai jos pentru a evita posibilitatea vătămării corporale, a dumneavoastră sau a altora, sau avarierea instrumentului sau a altor bunuri. Aceste măsuri de precauție includ, fără limitare, următoarele:

Alimentare

- Nu conectați instrumentul la o priză electrică utilizând un conector multiplu. Acest lucru ar putea duce la o calitate mai slabă a sunetului sau la supraîncălzirea prizei.
- Atunci când scoateți fișa electrică din instrument sau din priză, țineți întotdeauna de ștecăr și nu de cablul USB. Dacă trageți de cablul îl puteți deteriora.
- Scoateți fișa electrică din priză atunci când instrumentul nu este utilizat perioade mai lungi de timp sau în timpul furtunilor cu descărcări electrice.
- Utilizați doar adaptorul USB specificat (paginile 17, 33). Utilizarea unui adaptor necorespunzător poate duce la avariarea instrumentului sau la supraîncălzire.

Amplasarea

- Nu plasați instrumentul într-o poziție instabilă unde ar putea să se răstoarne accidental.
- Înainte de a muta instrumentul, îndepărtați toate cablurile conectate pentru a preveni deteriorarea cablurilor și vătămarea persoanelor care s-ar putea împiedica de ele.
- Când utilizați o fișă electrică, asigurați-vă că priza CA pe care o utilizați este ușor accesibilă și la vedere. Dacă apar probleme sau defecțiuni, întrerupeți imediat alimentarea de la întrerupător și deconectați fișa electrică de la priză. Chiar și atunci când întrerupătorul de alimentare este oprit, curentul electric curge către produs la nivelul minim. Când nu utilizați produsul un timp mai îndelungat, asigurați-vă că deconectați fișa de la CA de perete.

Conexiunile

- Înainte de a conecta instrumentul la alte componente electronice, opriți alimentarea cu curent a tuturor componentelor. Înainte de a porni alimentarea cu curent a tuturor componentelor, reglați toate nivelurile de volum la minimum.
- Asigurați-vă că setați volumul tuturor componentelor la nivelul minim și ridicați treptat controalele de volum în timp ce cântați la instrument pentru a seta nivelul de ascultare dorit.

Atenționare cu privire la manipulare

- Nu introduceți degetul sau mâna în vreun spațiu liber din instrument.
- Nu introduceți și nu lăsați să cadă obiecte din hârtie, metal sau de altă natură în spațiile libere din panou sau claviatură. Aceasta poate duce la vătămarea corporală a dvs. sau a altora, la deteriorarea instrumentului sau a altor bunuri sau la nefuncționarea instrumentului.
- Nu vă sprijiniți pe instrument, nu plasați obiecte grele pe acesta și nu utilizați forță excesivă pentru a manipula butoanele, comutatoarele sau conectorii.
- Nu lăsați piesele de mici dimensiuni la îndemâna copiilor mici. Copiii le pot înghiți accidental.
- Nu utilizați instrumentul/dispozitivul sau căștile pe perioade îndelungate la un nivel al volumului ridicat sau neconfortabil, deoarece acest lucru poate cauza pierderea permanentă a auzului. Dacă vă confrunțați cu probleme precum pierderea auzului sau țiuitul urechilor, consultați un medic.
- Atunci când se utilizează o curea, asigurați-vă că este bine atașată la instrument.
- Nu ridicați instrumentul folosindu-vă de curea. Aceasta poate provoca vătămări grave sau deteriorarea instrumentului.
- Nu bruscați instrumentul, spre exemplu prin balansare etc. Cureaua de pe instrument se poate detașa, cauzând accidente neașteptate, cum ar fi căderea instrumentului etc. sau vătămarea persoanelor din apropiere.

Yamaha nu poate fi trasă la răspundere pentru daunele cauzate de utilizarea necorespunzătoare sau de modificările aduse instrumentului și nici pentru datele pierdute sau distruse.

Întrerupeți întotdeauna alimentarea cu curent când instrumentul nu este utilizat.

Chiar și atunci când instrumentul este în modul standby (lampa [VAR] (variație) este stinsă), curentul electric curge către instrument la un nivel minim.

Când nu utilizați instrumentul un timp îndelungat, asigurați-vă că deconectați fișa de la priza CA de perete.

Asigurați-vă că eliminați acumulatorii uzați în conformitate cu reglementările locale.

NOTIFICARE

Pentru a evita posibilitatea defectării/deteriorării produsului, a deteriorării datelor sau a altor bunuri, respectați notificările de mai jos.

■ Manipulare

- Nu utilizați instrumentul în apropierea unui televizor, radio, echipament stereo, telefon mobil sau a altor dispozitive electrice. În caz contrar, instrumentul, televizorul sau radioul pot genera bruiaj. Când utilizați instrumentul împreună cu o aplicație de pe iPad, iPhone sau iPod Touch, vă recomandăm să comutați acel dispozitiv în „Modul avion”, apoi să activați Bluetooth®, pentru a evita interferențele cauzate de comunicații.
- Nu expuneți instrumentul la praf, vibrații în exces, frig sau căldură extremă (precum în lumina directă a soarelui, în apropierea unui dispozitiv de încălzire sau într-o mașină pe durata zilei), pentru a preveni posibilitatea degradării panoului, a avarierii componentelor interne sau a unei funcționări instabile. (Intervalul verificat al temperaturii de funcționare: 5 – 40 °C sau 41 – 104 °F.)
- Nu amplasați obiecte din vinilin, plastic sau cauciuc pe instrument, deoarece aceasta poate duce la decolorarea panoului sau a claviaturii.

■ Întreținere

- Când curățați instrumentul, utilizați o cârpă moale și uscată. Nu folosiți diluanți, solvenți, alcool, lichide de curățat sau cârpe de șters impregnate cu soluții chimice.

■ Salvarea datelor

- Unele dintre datele acestui instrument (pagina 30) sunt păstrate și atunci când alimentarea este întreruptă. Totuși, datele salvate se pot pierde din cauza unei defectiuni, a unei greșeli de operare etc.

Informații

■ Despre drepturile de autor

- Copierea de date muzicale disponibile în comerț, inclusiv, fără limitare, date MIDI și/sau date audio este strict interzisă cu excepția cazului în care sunt copiate pentru uz personal.
- Acest produs încorporează și înglobează conținut asupra căruia Yamaha deține drepturi de autor sau cu privire la care Yamaha deține licențe de utilizare a drepturilor de autor ale unor terțe părți. Conform legilor drepturilor de autor și a celorlalte legi relevante, NU aveți permisiunea de a distribui suporturi pe care este salvat sau înregistrat acest conținut și pe care acesta rămâne identic sau foarte similar cu conținutul din produs.
 - * Conținutul descris mai sus include un program de computer, datele privind stilul de acompaniament, datele MIDI, datele WAVE, datele de înregistrare a vocilor, o partitură, datele partiturilor etc.
 - * Aveți permisiunea de a distribui suporturi pe care sunt înregistrate interpretări sau producții muzicale care utilizează acest conținut, iar permisiunea Yamaha Corporation nu este necesară în astfel de cazuri.

■ Despre acest manual

- Ilustrațiile, așa cum sunt prezentate în acest manual, au exclusiv scop instructiv și este posibil să fie diferite de cele ce apar pe afișajul instrumentului.
- Literele de la sfârșitul numelui modelului („WH” sau „BU”) reprezintă culoarea instrumentului. Deoarece acestea indică pur și simplu culoarea, aceste litere sunt omise în acest manual.
- Mac, iPhone, iPad, iPod touch și Lightning sunt mărci comerciale aparținând Apple Inc., înregistrate în S.U.A. și în alte țări.
- Android™ este marcă comercială a Google LLC.
- Marcajul și siglele Bluetooth® reprezintă mărci comerciale înregistrate aparținând Bluetooth SIG, Inc. și orice utilizare a acestora de către Yamaha Corporation se face în conformitate cu o licență.



- Numele companiilor și numele produselor din acest manual reprezintă mărci comerciale sau mărci comerciale înregistrate aparținând companiilor respective.

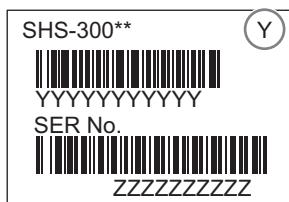
Despre Bluetooth

Bluetooth este o tehnologie de comunicații wireless între dispozitive aflate pe o rază de aproximativ 10 metri (33 ft), pe banda de frecvență de 2,4 GHz.

■ Gestionarea comunicațiilor prin Bluetooth

- Banda de 2,4 GHz utilizată de dispozitivele compatibile cu Bluetooth este o bandă radio folosită de mai multe tipuri de echipamente. Deși dispozitivele compatibile cu Bluetooth utilizează o tehnologie care reduce la minimum influența altor componente care utilizează aceeași bandă radio, o astfel de influență poate reduce viteza sau raza de comunicare și, în unele cazuri, poate întrerupe comunicarea.
- Viteza și raza de transfer al semnalului pe care este posibilă comunicarea diferă în funcție de distanța dintre dispozitivele care comunică, prezența obstacolelor, condițiile care afectează undele radio și tipul echipamentelor.
- Yamaha nu garantează toate conexiunile wireless între această unitate și dispozitivele compatibile cu funcția Bluetooth.

Instrumentul dvs. nu are capabilitate Bluetooth dacă are imprimată o indicație „Y” în colțul din dreapta sus al etichetei din partea de jos.



Vă mulțumim că ați achiziționat această claviatură digitală Yamaha!
Instrumentul vă permite nu doar să vă bucurați de interpretarea la claviatură, chiar și pusă pe umăr ca o chitară, dar, de asemenea, vă oferă instrumente puternice și distractive pentru interpretarea ușoară în același timp cu muzica preferată, prin conectarea la aplicația pentru dispozitive inteligente Chord Tracker.
Vă recomandăm să citiți cu atenție acest manual pentru a profita la maximum de funcțiile avansate și utile ale instrumentului.
De asemenea, vă recomandăm să păstrați acest manual într-un loc sigur și la îndemână pentru a-l consulta în viitor.

Despre manuale

Acest instrument conține următoarele documente și materiale instructive.



„Owner's Manual (Manualul proprietarului)” (această broșură)

Explică cum să începeți să utilizați instrumentul și cum să utilizați caracteristica principală Jam.



„MIDI Reference (Referințe MIDI)” (manual online)

Conține informații legate de MIDI pentru acest instrument.

Pentru a obține acest manual online (PDF), accesați site-ul web Yamaha Downloads, apoi introduceți denumirea modelului pentru căutarea fișierelor dorite.

Yamaha Downloads

<https://download.yamaha.com/>

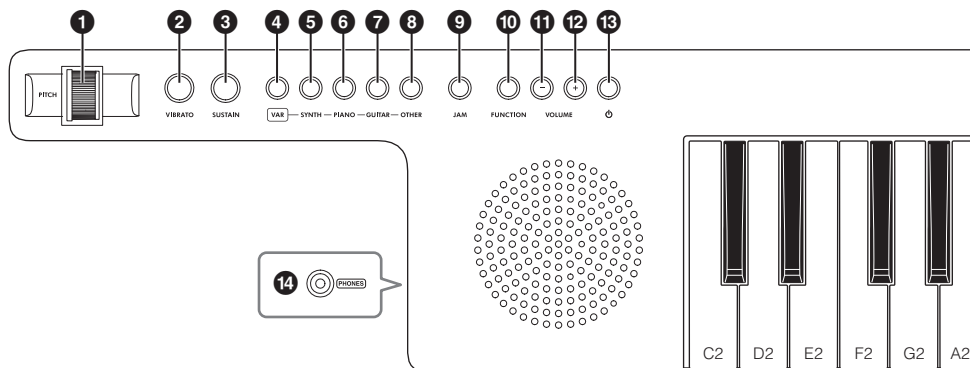
Accesorii incluse

- Manualul proprietarului x1
- Cablu USB x1
- Curea x1
- Online Member Product Registration (Înregistrare produs pentru membri Online) x1

Cuprins

Controale panou	12
Configurarea	15
Încercarea de a reda o varietate de voci de instrumente.....	20
Bucurați-vă de interpretare cu funcția Jam.....	21
Configurarea pentru funcționarea MIDI	26
Personalizarea setărilor.....	28
Copiere de rezervă și inițializare	30
Depanare.....	31
Specificații	33
Index	35
Drum Kit List.....	36

Controale panou



1 Rotiță curbă de înălțime [PITCH]

Pentru adăugarea de variații line de înălțime la notele interpretate la claviatură. Învârtiți rotița spre dvs. pentru a crește înălțimea sau în direcția opusă pentru a o reduce. Cu butonul 10 [FUNCTION], puteți schimba direcția curbei înălțimii (pagina 28).

2 Buton [VIBRATO]

Apăsați acest buton pentru a adăuga un efect vibrato la notele interpretate la claviatură.

3 Buton [SUSTAIN]

Apăsați acest buton pentru a susține notele interpretate la claviatură. Eliberați-l pentru a opri susținerea.

4 Lampă [VAR] (variație)

Luminează atunci când instrumentul este activat, culoarea indicând vocea selectată. Consultați pagina 20 pentru mai multe detalii privind vocile și indicațiile color.

5 Buton [SYNTH]

Selectează una dintre cele trei voci de fiecare dată când este apăsat acest buton.

6 Buton [PIANO]

Selectează una dintre cele trei voci de pian de fiecare dată când este apăsat acest buton.

7 Buton [GUITAR]

Selectează una dintre cele trei voci de chitară de fiecare dată când este apăsat acest buton.

8 Buton [OTHER]

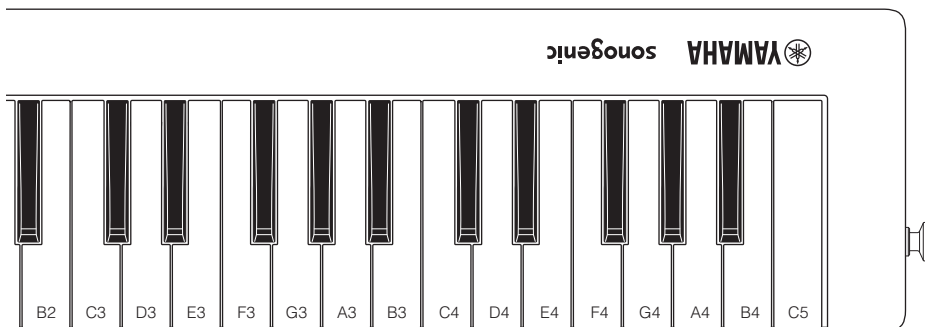
Selectează una dintre celelalte trei voci de fiecare dată când este apăsat acest buton.

9 Buton [JAM]

Cu fiecare apăsare de buton, acesta se activează (lampa se aprinde), selectează modul Jam în ordine apoi dezactivează funcția Jam (lampa se stinge). Consultați pagina 25 pentru mai multe detalii despre modulurile Jam.

NOTĂ

Când modul Jam este setat la ON și instrumentul primește date MIDI noi, lampa luminează intermitent scurt.



10 Buton [FUNCTION]

Pentru setarea diferitelor funcții. În timp ce mențineți apăsat acest buton, apăsați clapele corespunzătoare setărilor de funcție pe care doriți să le modificați. Consultați pagina 28 pentru detalii despre funcții.

11 Buton VOLUME [-]

Fiecare apăsare de buton reduce volumul general al instrumentului. Menținerea apăsată a butonului scade continuu volumul.

12 Buton VOLUME [+]

Fiecare apăsare de buton crește volumul general al instrumentului. Menținerea apăsată a butonului crește continuu volumul.

NOTĂ

- Intervalul de setare este 0–15; setarea implicită este 13.
- Pentru a reveni la setarea implicită, apăsați simultan butoanele VOLUME [-] și VOLUME [+].

13 Buton [⏻] (Standby/Pornit)

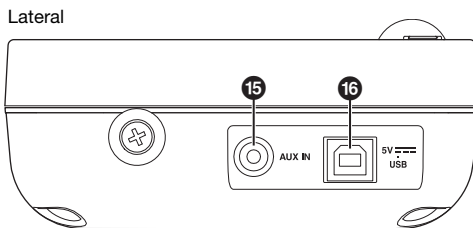
Apăsați acest buton pentru a porni instrumentul; lampa 4 [VAR] se aprinde. Apăsați și mențineți apăsat acest buton mai mult de o secundă pentru a activa modul standby.

14 Mufă [PHONES]

Pentru a conecta o pereche de căști stereo sau alte echipamente cu o fișă de căști stereo mini (3,5 mm). Difuzoarele încorporate ale instrumentului opresc automat producerea sunetului atunci când sunt conectate. Aceasta vă permite să vă conectați, de exemplu, la un amplificator extern pentru a folosi difuzoare externe.

⚠ ATENȚIE!

- Pentru a preveni pierderea auzului, evitați utilizarea căștilor la volum ridicat perioade îndelungate de timp.
- Înainte de a conecta instrumentul la alte componente electronice, întrerupeți alimentarea tuturor componentelor. De asemenea, înainte de a porni sau de a întrerupe alimentarea unei componente, asigurați-vă că reglați la minimum toate nivelurile de volum. În caz contrar, există pericol de deteriorare a componentelor sau de electrocutare.



15 Mufă [AUX IN]

Pentru redarea sunetului un player audio și ascultarea prin intermediul difuzorului integrat al instrumentului (cu 3,5 mm, fișă de căști stereo mini). Pentru a ajusta volumul de intrare de la mufa [AUX IN], reglați volumul redării audio pe dispozitivul audio.

⚠ ATENȚIE!

Pentru a evita eventuale deteriorări, porniți mai întâi alimentarea dispozitivului extern, apoi pe cea a instrumentului. Când opriți alimentarea, mai întâi opriți instrumentul, apoi dispozitivul extern.

NOTĂ

- Utilizați o fișă adaptoare adecvată dacă mufa de ieșire a dispozitivului audio nu corespunde fișei de căști stereo mini a cablului audio.
- Utilizați cabluri audio și fișe de adaptor care nu au rezistențe în serie.

16 Terminal 5V DC-IN/USB TO HOST

Pentru conectarea la un adaptor de alimentare USB, la o baterie mobilă USB (pagina 17) sau la un dispozitiv inteligent (pagina 23) cu un cablu USB. Instrumentul utilizează această conexiune pentru a trimite și primi date MIDI atunci când este conectat la un dispozitiv inteligent sau la un computer (pagina 26).

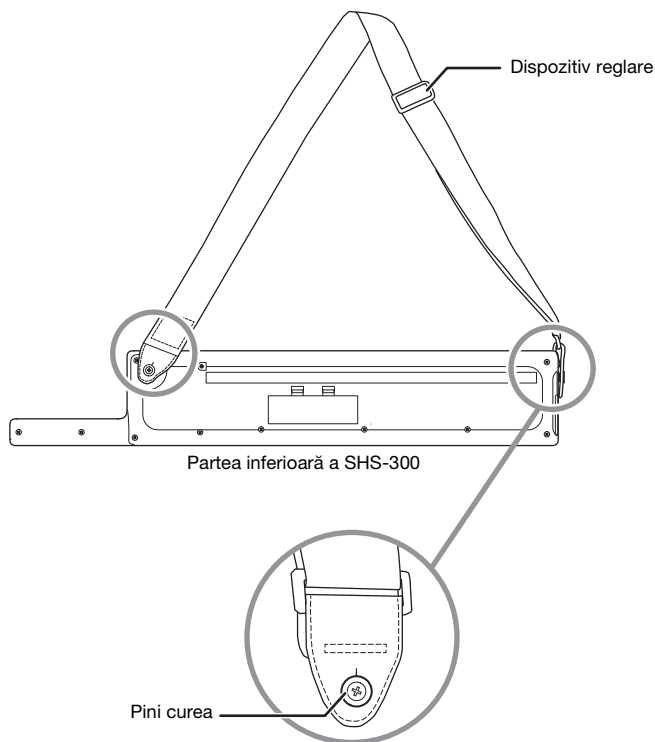
Configurarea

Atașarea curelei

Fixați bine cureaua inclusă în pini pentru curea ai instrumentului, după cum se ilustrează mai jos. Cureaua are un dispozitiv de reglare care vă permite să o ajustați după cum doriți.

⚠ ATENȚIE!

- Această curea este concepută pentru utilizarea doar cu acest instrument. Nu îl utilizați în niciun alt scop.
- Atunci când se utilizează o curea, asigurați-vă că este bine atașată la instrument.
- Nu ridicați instrumentul folosindu-vă de curea. Acest lucru poate deteriora grav instrumentul sau vă poate vătăma.
- Nu slăbiți niciodată șuruburile care fixează pinii pentru curea.



Cerințe de alimentare

Acest instrument poate fi activat în unul dintre cele două moduri de mai jos. Stabiliți ce intenționați să utilizați și urmați instrucțiunile pentru configurare.

- **Utilizarea bateriilor (comercializate separat) → următoarea secțiune (mai jos)**
- **Utilizarea unui adaptor de alimentare prin USB sau a unei baterii mobile USB (comercializate separat) → consultați pagina 17**

NOTIFICARE

- Utilizați doar cablul USB furnizat împreună cu instrumentul. Utilizarea unui cablu USB greșit poate genera întreruperi ale sunetului.
- Asigurați-vă că alimentarea instrumentului este oprită (lampa [VAR] este stinsă) înainte de a conecta instrumentul.

Utilizarea bateriilor

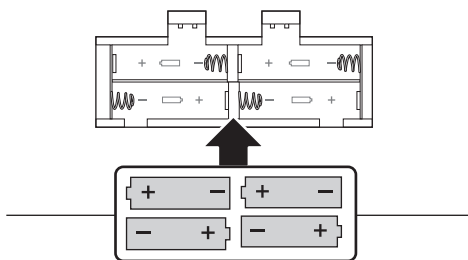
Acest instrument necesită șase baterii de dimensiune „AA”, alcaline (LR6)/pe bază de mangan (R6) sau acumulatori din nichel-metal hibrid (acumulatori Ni-MH).

1. Asigurați-vă că alimentarea instrumentului este întreruptă.

Lampa [VAR] va fi stinsă când alimentarea este oprită.

2. Deschideți capacul compartimentului pentru baterii, amplasat pe panoul de la baza instrumentului.

3. Introduceți cele patru baterii noi, respectând cu atenție marcajele de polaritate din interiorul compartimentului.



4. Puneți la loc capacul compartimentului, asigurându-vă că se fixează bine la locul său.

5. Setarea tipului de baterii.

Porniți alimentarea instrumentului. În timp ce țineți apăsat butonul [FUNCTION], apăsați clapa B3 (pagina 29). Fiecare apăsare de clapă comută tipul de baterie. Apăsările produc un sunet mai jos pentru bateriile neîncărcabile cu celule uscate (alcaline și cu mangan) sau un sunet mai înalt pentru bateriile reîncărcabile (tip Ni-MH).

NOTIFICARE

- Neconfigurarea tipului de baterii poate reduce durata de viață a acestora. Asigurați-vă că setați corect tipul bateriilor.
- Conectarea sau deconectarea cablului USB cu bateriile instalate ar putea întrerupe alimentarea, având ca rezultat pierderea datelor setărilor dvs. particularizate.
- Atunci când puterea bateriilor scade prea mult pentru a asigura funcționarea corespunzătoare, este posibil ca volumul să se reducă, sunetul să devină distorsionat și să apară alte probleme. Când se întâmplă acest lucru, înlocuiți toate bateriile cu unele noi sau reîncărcate.

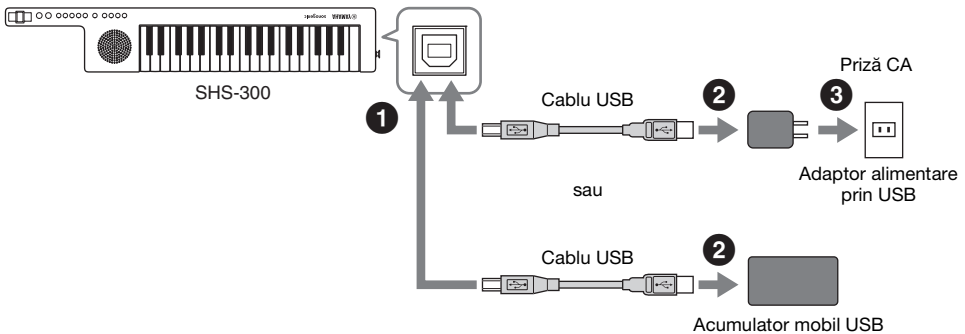
NOTĂ

- Acest instrument nu poate fi utilizat pentru a încărca bateriile. Utilizați doar dispozitivul de încărcare specificat pentru încărcare.
- Alimentarea se va face automat prin cablul USB dacă acesta este conectat în timp ce sunt instalate baterii în instrument.

Utilizarea unui adaptor de alimentare prin USB sau a unei baterii mobile USB (comercializate separat)

Conectați cablul USB la un adaptor de alimentare prin USB sau la o baterie mobilă USB comercializate separat în ordinea prezentată în ilustrație.

Urmați procedura indicată mai sus în ordine inversă pentru a deconecta cablul USB.



*Forma fișei diferă în funcție de zona în care vă aflați.

ATENȚIE!

- Înainte de a utiliza un adaptor de alimentare prin USB sau o baterie mobilă USB, asigurați-vă că citiți măsurile de precauție relevante.
- Utilizați doar un adaptor de alimentare prin USB sau o baterie mobilă USB compatibilă cu standardul USB pentru alimentarea cu energie electrică.
Tensiune 4,8 V-5,2 V
Intensitate 1,0 A sau mai mare

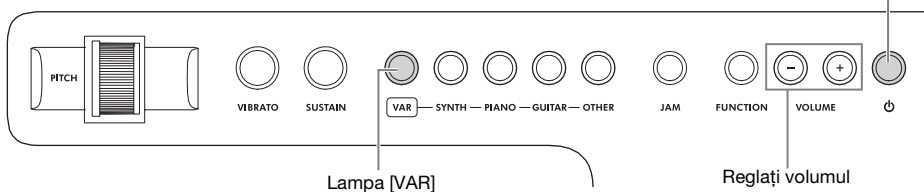
NOTIFICARE

Unele acumuloare mobile USB opresc automat alimentarea cu energie electrică atunci când sunt conectate la un dispozitiv cu consum scăzut de curent, precum acest instrument. Utilizați un acumulator mobil USB care are o funcție cu regim scăzut de curent etc. și poate furniza energie către dispozitive cu un consum de curent de maximum 40 mA.

Comutarea alimentării/setării pe standby

1. Apăsați butonul [⏻] (Standby/Power) pentru a porni alimentarea.

1. Pornirea alimentării



Lampa [VAR] luminează în roșu atunci când este pornită alimentarea.

Reglați volumul conform preferințelor dvs. în timpul interpretării la claviatură.

În cazul în care volumul general este redus sau nu se aude niciun sunet, vă rugăm să consultați secțiunea „Depanare” la pagina 31.

ATENȚIE!

Nu utilizați instrumentul sau căștile pe perioade îndelungate la un nivel al volumului ridicat sau neconfortabil, deoarece acest lucru poate cauza pierderea permanentă a auzului.

NOTIFICARE

În timp ce porniți alimentarea electrică, nu încercați alte operațiuni, cum ar fi apăsarea clapelor. Aceste acțiuni pot cauza defectarea instrumentului.

2. Apăsați și mențineți apăsat butonul [⏻] (Standby/Power) mai mult de o secundă pentru a activa modul standby.

ATENȚIE!

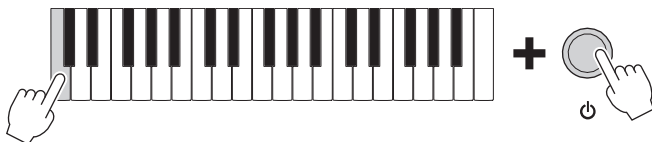
Chiar și în modul standby, curentul electric curge în continuare către instrument la un nivel minim. Când nu utilizați instrumentul un timp îndelungat, asigurați-vă că deconectați adaptorul de alimentare prin USB din priză CA de perete și/sau că scoateți bateriile din instrument.

Activarea/dezactivarea opririi automate

Pentru a preveni consumul inutil de energie, acest instrument dispune de o funcție de oprire automată care oprește automat alimentarea dacă instrumentul nu este utilizat o perioadă specificată de timp (30 de minute). În mod implicit, este setată On, însă, setarea poate fi modificată cu butonul [FUNCTION] (pagina 29).

Dezactivarea Opririi automate

1. Atunci când instrumentul este pornit, oprii alimentarea.
2. Reporniți alimentarea electrică în timp ce țineți apăsată clapa cu cel mai jos ton de pe claviatură.



Activarea Opririi automate

Pentru a activa funcția de oprire automată, schimbați setarea prin modul Function (pagina 29) sau inițializați instrumentul (pagina 30).

NOTIFICARE

- Unele dintre datele acestui instrument (pagina 30) sunt păstrate și atunci când alimentarea este întreruptă.
- Dacă instrumentul este conectat la alte echipamente, cum ar fi amplificatoare și difuzoare, dar nu intenționați să îl utilizați pentru 30 de minute, vă recomandăm să întrerupeți alimentarea tuturor dispozitivelor după cum se descrie în manualele aferente. Acest lucru elimină riscul de deteriorare a altor echipamente. Dacă nu doriți ca instrumentul să fie oprit automat atunci când este conectat la alt echipament, dezactivați funcția de oprire automată.

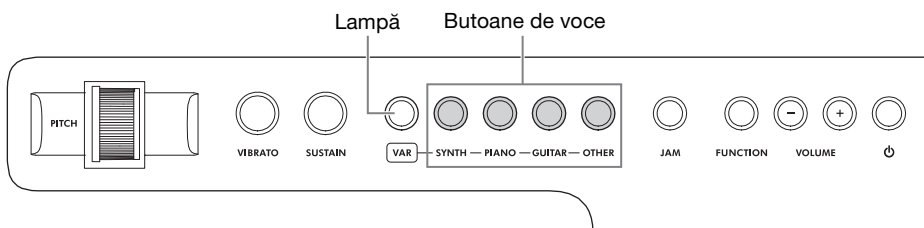
Încercarea de a reda o varietate de voci de instrumente

Selectarea și redarea unei voci

Puteți schimba vocea de pe claviatură cu altă voce de instrument, cum ar fi vioară, pian electric și altele.

1. Apăsați butonul de voce corespunzător categoriei dorite.

Fiecare apăsare pe unul dintre cele patru butoane de voce alternează cele trei voci atribuite respectivului buton.



Listă de voci

Categorie Voce	Nume voce	Lampă	MSB	LSB	Nr. PC (1-128)
SYNTH	Saw Lead	Roșu	0	0	83
	Square Lead	Roz	0	0	81
	Synth Brass	Alb	0	0	63
PIANO	Piano	Roșu	0	0	1
	Electric Piano	Roz	0	0	5
	Organ	Alb	0	0	17
GUITAR	Electric Guitar	Roșu	0	0	30
	Acoustic Guitar	Roz	0	0	26
	Electric Bass	Alb	0	0	34
OTHER	Strings	Roșu	0	0	50
	Synth Bass	Roz	0	0	39
	Dance Kit	Alb	127	0	113

NOTĂ

- Lista de mai sus include în mod convenabil numerele de schimbare a programului (Nr. PC), pe care trebuie să le utilizați când interpretați la instrument prin intermediul MIDI de pe un dispozitiv extern.
- Numerele de schimbare a programului sunt deseori specificate ca fiind în intervalul „0–127”. Această listă utilizează un sistem de numerotare în intervalul „1–128”, de aceea în unele cazuri poate fi necesar să se scadă 1 din numerele de schimbare a programului transmise efectiv pentru a selecta sunetul corespunzător. De exemplu, pentru a selecta numărul 83 din lista de mai sus, transmiteți de fapt numărul 82 de schimbare a programului.
- Vocea Dance Kit atribuie în mod independent diverse sunete de tobe și percuție fiecărei clape pentru a fi interpretate la claviatură. În Drum Kit List de la pagina 36 sunt furnizate detalii despre instrumente și atribuirea clapelor pentru fiecare set de tobe.

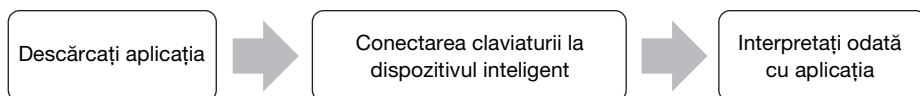
Bucurați-vă de interpretare cu funcția Jam

Despre funcția Jam

Această caracteristică de interpretare incredibil de cool și puternică vă permite să interpretați odată cu cântecele stocate pe un dispozitiv inteligent cu ajutorul aplicației Chord Tracker. Indiferent ce clape apăsați, notele se potrivesc automat cântecului, așa că nu trebuie să vă faceți griji în legătură cu apăsarea clapelor sau chiar cu cunoașterea gamelor și a acordurilor corespunzătoare!

Interpretarea în același timp cu un cântec preferat

Încercați să interpretați acompaniat de un cântec pe care îl aveți în dispozitivul inteligent. Mai întâi, descărcați aplicația Chord Tracker și conectați claviatura la aplicație.



Descărcarea aplicației

Descărcați aplicația gratuită Chord Tracker (iOS/Android).

Chord Tracker (gratuită)



Această aplicație este compatibilă cu dispozitivele iOS și Android. Pentru informații privind datele de lansare și cele mai recente cerințe de sistem, consultați site-ul web de mai jos.

<https://www.yamaha.com/kbdapps/>

Conexiunea Bluetooth

În funcție de țara din care ați achiziționat produsul, instrumentul poate să nu aibă capabilități Bluetooth. Consultați pagina 9 pentru a verifica dacă claviatura dvs. este echipată cu funcționalitate Bluetooth. În cazul în care instrumentul nu este dotat cu funcționalitate Bluetooth sau Bluetooth nu este disponibil, vă puteți conecta la această aplicație cu un cablu USB. Pentru detalii despre conexiunea USB, consultați următoarea pagină.

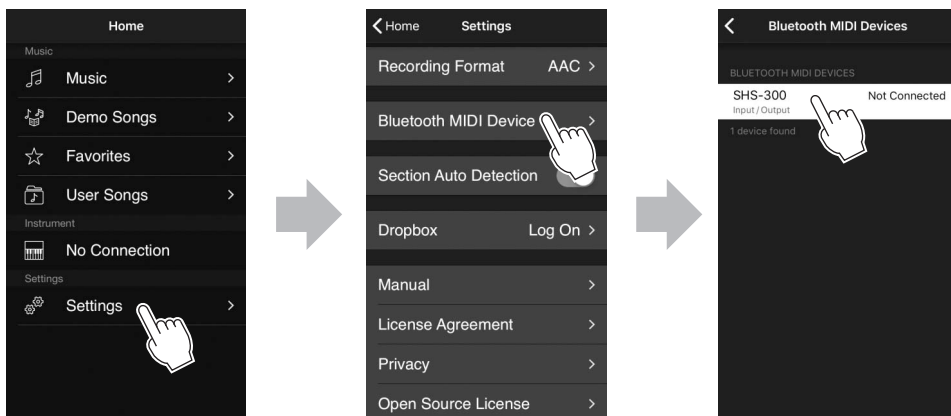
Pe dispozitivele Android, aplicației Chord Tracker trebuie să i se permită să acceseze informațiile despre locația dispozitivului atunci când se solicită conectarea la dispozitive MIDI Bluetooth. Rețineți că această aplicație nu va accesa informațiile despre locația utilizatorului prin GPS sau alte tehnologii similare.

1. Porniți alimentarea instrumentului.

2. Pentru a activa funcția Bluetooth de pe dispozitivul inteligent.

3. Porniți Chord Tracker și accesați „Settings” → „Bluetooth MIDI Device” → „SHS-300” pentru dispozitivele iOS sau accesați „Setting” → „SHS-300” pentru dispozitivele Android.

Atunci când conexiunea este efectuată cu succes, se afișează „Connected”. Dacă dispozitivul „SHS-300” nu apare pe ecranul „Bluetooth MIDI Device”, este posibil ca instrumentul să nu aibă capabilitate Bluetooth.



* Toate capturile de ecran sunt de pe iPhone. Ecranul din mijloc apare doar pe dispozitivele iOS.

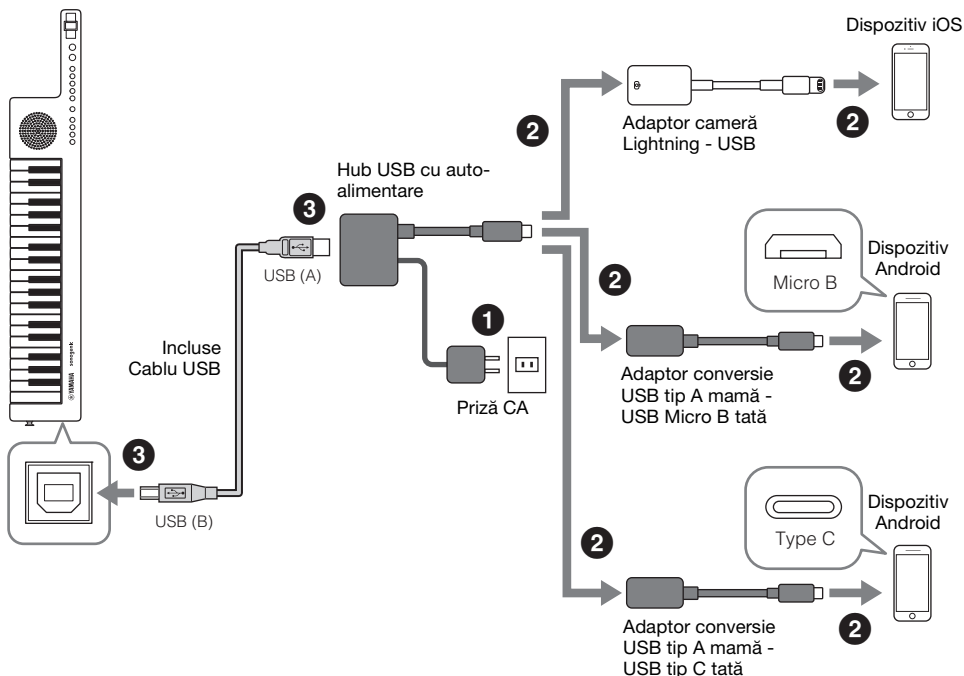
Dacă instrumentul nu poate fi conectat la aplicație prin Bluetooth, consultați „Depanare” de la pagina 31.

NOTĂ

Rețineți că sunt doar date MIDI și nu date audio, care pot fi recepționate și transmise de acest instrument prin intermediul Bluetooth.

Conexiune prin cablu USB

Pentru conectarea prin USB, utilizați cablul livrat împreună cu instrumentul. Utilizarea altor cabluri USB poate face conexiunea să nu funcționeze în mod adecvat.



1. Opriti alimentarea instrumentului, apoi conectați dispozitivul inteligent la instrument.

Pentru a conecta cablurile în mod adecvat, urmați cu atenție pașii indicați după cum se ilustrează mai sus. Elementele necesare pentru această conexiune diferă în funcție de dispozitivul inteligent (după cum se arată mai sus) și sunt vândute separat.

ATENȚIE!

- Înainte de a utiliza un hub USB, asigurați-vă că citiți măsurile de precauție.
- Utilizați doar un hub USB compatibil cu standardul USB pentru alimentarea cu energie electrică.
Tensiune de ieșire 4,8 V - 5,2 V
Curent de ieșire 1,0 A sau mai mare

2. Porniți instrumentul.

3. Setati funcția „USB MIDI” la ON (pagina 29).

În timp ce țineți apăsat butonul [FUNCTION], apăsați clapa C5.

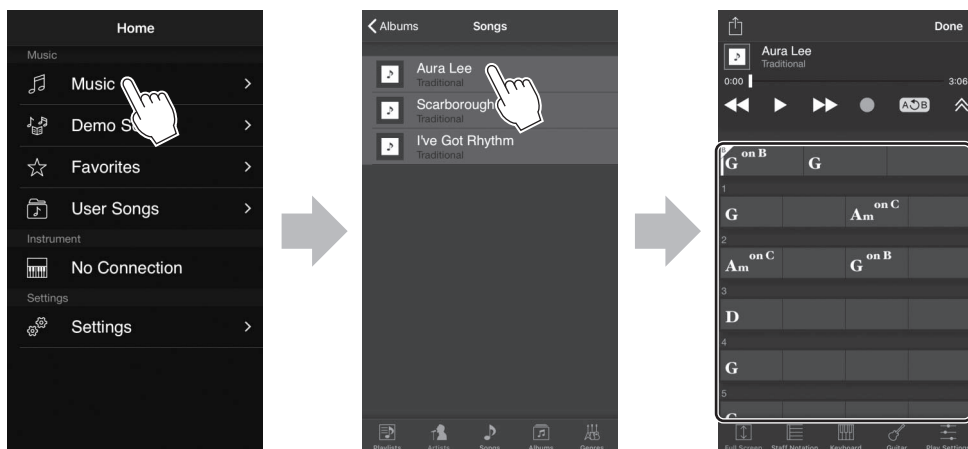
Interpretarea cu aplicația Chord Tracker

1. Conectați în prealabil claviatura și aplicația prin Bluetooth sau un cablu USB.

Pentru conectarea prin Bluetooth, consultați pagina 22. Pentru conectare prin cablu USB, consultați pagina 23.

2. Porniți aplicația Chord Tracker și selectați un cântec.

Aplicația începe automat analiza cântecului selectat, apoi afișează datele acordului detectat pe dispozitivul inteligent, după cum se arată mai jos.

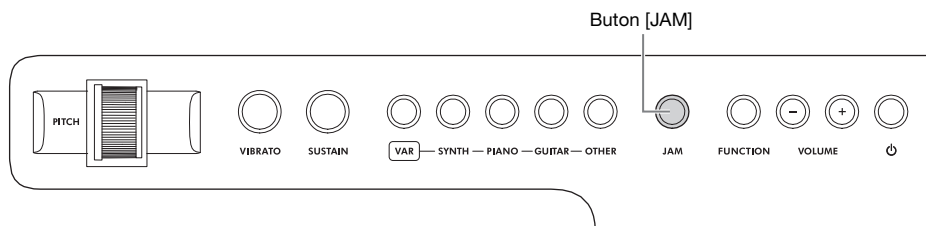


NOTĂ

Chord Tracker poate analiza datele acordurilor cu un nivel înalt de precizie, dar, în unele cazuri, progresia de acorduri detectată poate diferi de cea a cântecului original.

3. Pentru a activa funcția Jam, apăsați butonul [JAM].

Când este activat modul Jam, butonul se aprinde cu roșu și este selectat modul „1Finger”.



4. Selectați un mod Jam.

Există trei moduri Jam, fiecare conceput pentru un anumit stil de interpretare. Apăsăți butonul [JAM] în mod repetat (dacă este necesar), pentru a selecta modul dorit.

Moduri Jam

Lampă	Mod	Descriere
Oprit	—	Modul Jam este dezactivat.
Roșu	1Finger	Acest mod este ideal pentru redarea în părți de susținere. Acesta adaugă armonii notelor interpretate la claviatură, astfel încât să puteți interpreta părți complete de susținere chiar și cu un singur deget.
Roz	Backing	Acest mod este ideal pentru partea de susținere. Înainte de a începe, încercați să simțiți ritmul cântecului. Apoi, cântați acorduri în același timp cu muzica.
Alb	Melody A	Acest mod este ideal pentru redarea de melodii. Încercați să creați fraze ad-lib interesante și bucurați-vă de rezultate muzicale excelente în mod constant.

* Atunci când doriți să interpretați părți melodice la o claviatură, funcția „Melody Cancellation” a aplicației Chord Tracker poate fi utilă, deoarece funcția suprimă partea vocală a cântecului. Pentru această operație, consultați manualul inclus în aplicație.

5. Redați un cântec cu aplicația.

NOTĂ

Imediat ce începe redarea cântecului, aplicația începe să transmită informațiile despre acord la claviatură sub formă de date MIDI. Informațiile despre acord și modul Jam selectat determină sunetul produs atunci când sunt apăstate clapele.

Reglarea volumului

Utilizați controalele de pe dispozitivul inteligent și de pe instrument pentru a ajusta volumul.

6. Interpretați în același timp cu ritmul cântecului.

Interpretați părți de susținere sau melodii cu sunet profesional, în funcție de modul Jam selectat.

7. Încheiați interpretarea.

Puteți opri redarea în orice moment din aplicație. De asemenea, apăsați butonul [JAM] de mai multe ori pentru a dezactiva funcția Jam (stinsă) de pe instrument și pentru a închide aplicația pe dispozitivul inteligent.

NOTĂ

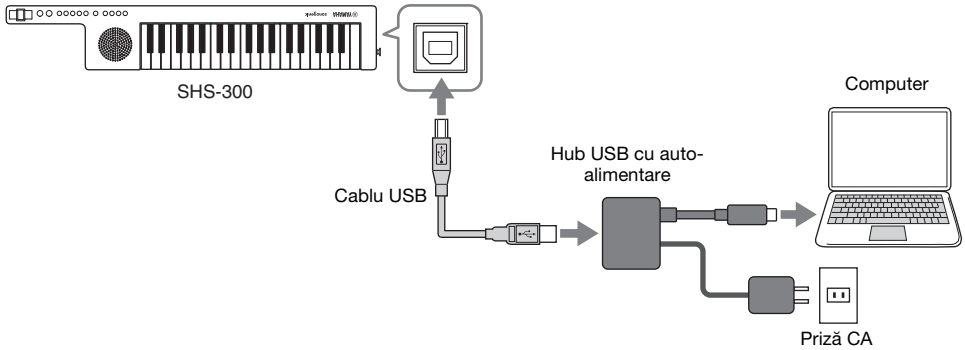
- Pentru detalii cu privire la utilizarea aplicației, consultați manualul aplicației.
- Transpunerea nu poate fi utilizată în timpul modul Jam.

Configurarea pentru funcționarea MIDI

Prin conectarea instrumentului la un computer (sau la un dispozitiv inteligent) cu un cablu USB, datele MIDI pot fi transferate între instrument și computer.

NOTIFICARE

- **Asigurați-vă că utilizați doar cablul USB inclus în pachetul instrumentului.**
- **Hubul USB trebuie să fie auto-alimentat (cu propria sursă electrică).**



NOTĂ

Pentru conectarea inteligentă a dispozitivelor inteligente, consultați ilustrația de la pagina 24.

1. Opriti alimentarea instrumentului, apoi conectați computerul sau un dispozitiv inteligent la instrument cu ajutorul cablului USB.

Citiți și urmați manualul de instrucțiuni pentru hubul USB pentru configurarea corespunzătoare a conexiunii.

ATENȚIE!

- Înainte de a utiliza un hub USB, asigurați-vă că citiți măsurile de precauție relevante.
- Utilizați doar un hub USB compatibil cu standardul USB pentru alimentarea cu energie electrică.
Tensiune 4,8 V - 5,2 V
Intensitate 1,0 A sau mai mare

2. Porniți alimentarea instrumentului.

3. Setati funcția „USB MIDI” la ON (pagina 29).

În timp ce țineți apăsat butonul [FUNCTION], apăsați clapa C5.

Precauții la utilizarea terminalului USB TO HOST

Când conectați computerul la terminalul USB TO HOST, asigurați-vă că respectați următoarele instrucțiuni pentru a evita blocarea computerului și coruperea sau pierderea datelor.

NOTIFICARE

- Efectuați următoarele înainte de a porni alimentarea instrumentului, de pornirea/oprirea sau de conectarea/deconectarea cablului USB la/de la terminalul USB TO HOST.
 - Părăsiți orice software de aplicație deschis pe computer.
 - Asigurați-vă că nu sunt transmise date de la instrument. (Datele sunt transmise doar prin interpretare sau prin redarea unui cântec.)
- În timp ce computerul este conectat la instrument, ar trebui să așteptați cel puțin șase secunde între aceste operații: (1) când opriți și apoi reporniți alimentarea instrumentului sau (2) când conectați/deconectați, în mod alternativ, cablul USB.

În cazul în care computerul sau instrumentul se blochează, reporniți software-ul aplicației sau sistemul de operare al computerului sau opriți și reporniți alimentarea instrumentului.

Driver Yamaha Standard USB-MIDI

În mod normal, atunci când vă conectați la terminalul USB TO HOST, nu este necesar un driver USB. Totuși, dacă comunicarea prin date este instabilă sau apare vreo problemă, descărcați și instalați driverul Yamaha Standard USB-MIDI, disponibil la următoarea adresă URL:

<https://download.yamaha.com/>

*După ce selectați țara dvs. și accesați „Firmware/Software Updates” din pagina „Suport”, selectați categoria de produse, apoi introduceți „USB-MIDI” în caseta de căutare.

Selectați driverul USB-MIDI pentru sistemul de operare de pe computer din rezultatele de căutare. Urmați Ghidul de instalare din fișierul inclus în pachet pentru a instala driverul pe computer.

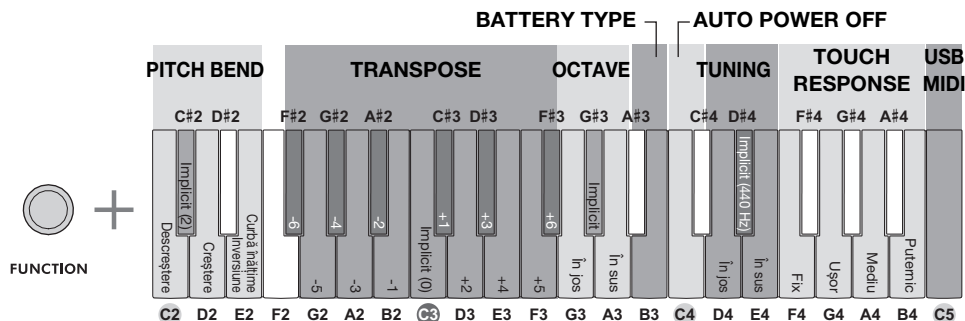
NOTĂ

- Pentru computerele cu sistem de operare Mac OS, puteți utiliza driverul standard disponibil pe Mac OS; nu este necesar să instalați un alt driver.
- În funcție de sistemul de operare al computerului utilizat, este posibil ca driverul Yamaha Standard USB-MIDI să fie incompatibil cu instrumentul.

Personalizarea setărilor

1. În timp ce mențineți apăsat butonul [FUNCTION], apăsați una dintre clapele evidențiate prezentate mai jos pentru a seta un parametru.

Instrumentul emite un sunet înalt sau jos pentru a indica funcționarea. Un sunet înalt indică faptul că setarea a fost modificată sau că funcția a fost setată pe „on”. Un sunet jos indică faptul că funcția a fost setată la „off”. Lipsa sunetului indică faptul că setarea a atins limita și nu poate fi modificată.



Eticheta de sub fiecare clapă din partea din față a instrumentului prezintă funcția clapei atunci când este utilizată cu butonul [FUNCTION].

Funcții	Setări	Clape
PITCH BEND RANGE Pentru adăugarea de variații line de înălțime a notelor interpretate la claviatură. Valoare: 1 – 12 Implicit: 2	Descrștere	C2
	Implicit (2)	C#2
	Creștere	D2
	PITCH BEND INVERSION: Modifică direcția înălțimii	E2
TRANSPOSE Pentru transpunerea înălțimii sunetului claviaturii în sus sau în jos în semitonuri. Valoare: -6 – +6 Implicit: 0 NOTĂ <ul style="list-style-type: none"> • Transpunerea nu poate fi modificată atunci când modul Jam este activat. • Setarea Transpose nu poate fi aplicată când este selectat un set de tobe (pagina 36). 	-6	F#2
	-5	G2
	-4	G#2
	-3	A2
	-2	A#2
	-1	B2
	Implicit (0)	C3
	+1	C#3
	+2	D3
	+3	D#3
+4	E3	

Funcții	Setări	Clape
TRANSCOPE	+5	F3
	+6	F#3
OCTAVE Pentru schimbarea înălțimii sunetului claviaturii în sus sau în jos cu o octavă. Valoare: -2 – +2 Implicit: Depinde de voce	Schimbați cu o octavă mai jos	G3
	Implicit	G#3
	Schimbați cu o octavă mai sus	A3
BATTERY TYPE Selectează tipul bateriilor instalate în acest instrument. Sunetul jos indică o „celulă uscată”, sunetul înalt indică faptul că este „reîncărcabilă”. Setări: Celulă uscată (pentru baterii alcaline, cu mangan)/reîncărcabilă (pentru baterii Ni-MH reîncărcabile) Implicit: Celulă uscată		B3
AUTO POWER OFF Specifică timpul care se scurge înainte ca alimentarea instrumentului să fie oprită automat. Sunetul jos indică oprirea, sunetul înalt indică pornirea. Setări: Pornit (30 de minute), oprit Implicit: Pornit (30 de minute)		C4
TUNING Puteți ajusta fin înălțimea sunetului întregului instrument în pași de aproximativ 0,2Hz. Valoare: Între 427,0 Hz și 453,0 Hz (între -65 sutimi și 65 sutimi) Implicit: 440,0 Hz (00) NOTĂ Ajustarea nu afectează vocile de tobe (pagina 36).	În jos	D4
	Implicit (440,0 Hz)	D#4
	În sus	E4
TOUCH RESPONSE Specificați gradul de sensibilitate la atingere (modul în care sunetul răspunde la puterea de atingere). Implicit: Mediu	Fix: Variația în atingerea clapelor nu produce schimbări în emisia notelor.	F4
	Ușor: Variația ușoară în atingerea clapelor produce schimbări în emisia notelor.	G4
	Mediu: Variația medie în atingerea clapelor produce schimbări în emisia notelor.	A4
	Puternic: Variația suficient de mare în atingerea clapelor produce schimbări în emisia notelor.	B4
USB MIDI Comută și dezactivează transmisia/recepția MIDI. Sunetul jos indică oprirea, sunetul înalt indică pornirea. Implicit: Off (când este echipat cu funcționalitate Bluetooth) On (când nu este echipat cu funcționalitate Bluetooth) NOTĂ • Datele MIDI vor fi transmise/recepționate prin Bluetooth când acesta este dezactivat. • Consultați pagina 9 pentru a verifica dacă claviatura dvs. este echipată sau nu cu funcționalitate Bluetooth.		C5

Copiere de rezervă și inițializare

Următoarele date vor fi păstrate automat drept copii de rezervă chiar dacă întrerupeți alimentarea.

Parametri pentru copierea de rezervă

Setările funcțiilor (pagina 28):

- PITCH BEND INVERSION
- BATTERY TYPE
- AUTO POWER OFF
- TUNING
- TOUCH RESPONSE
- USB MIDI

Volum general

NOTIFICARE

Copierea de rezervă este executată automat când alimentarea este oprită fie manual, fie automat. În următoarele cazuri, atunci când alimentarea este întreruptă, copia de rezervă nu este executată.

- Cablu USB deconectat
- Pană de curent
- Nivel redus baterie sau baterie descărcată

Inițializare

Puteți inițializa datele copiei de rezervă.

1. Opriți alimentarea claviaturii.
2. În timp ce mențineți apăsată clapa cea mai înaltă, întrerupeți alimentarea pentru a inițializa datele copiei de rezervă la valorile din fabrică inițiale.



Depanare

Î. Volumul general este scăzut sau nu se aude niciun sunet.

- R.** Creșteți volumul master cu ajutorul butonului VOLUME [+].
- R.** Verificați dacă este conectat sau nu un set de căști sau un cablu audio la mufa [PHONES]. Când există o astfel de conexiune, nu se aude niciun sunet din difuzorul acestui instrument.

Î. Când instrumentul este pornit sau oprit, se aud temporar niște pocnituri.

- R.** Acest lucru este normal și indică faptul că instrumentul primește curent electric.

Î. Volumul este prea redus. Calitatea sunetului este precară.

- R.** Bateriile sunt aproape descărcate sau descărcate complet. Înlocuiți toate cele patru baterii cu unele complet noi sau reîncărcate la maximum sau utilizați cablul USB.

Î. Instrumentul se oprește automat chiar dacă nu se efectuează nicio acțiune.

- R.** Acest lucru este normal. Acest lucru se întâmplă datorită funcției AUTO POWER OFF (pagina 19). Dacă este necesar să dezactivați funcția, selectați Off din setările funcției.

Q. Atunci când instrumentul este utilizat cu o aplicație de dispozitiv inteligent, din difuzorul sau căștile instrumentului se aude zgomot.

- R.** Când utilizați instrumentul împreună cu o aplicație de pe un dispozitiv inteligent, vă recomandăm să activați Modul avion și apoi setarea Bluetooth pe dispozitivul inteligent, pentru a evita interferențele cauzate de comunicații.

Î. Nu toate vocile par să se audă.

- R.** Ați depășit 32 de note simultane, număr care reprezintă polifonia maximă (numărul maxim de note ce pot fi cântate simultan) a instrumentului. Dacă depășiți polifonia maximă, este posibil ca unele note/sunete să fie omise (sau „furate”).

Î. Intrarea sunetului prin mufa [AUX IN] nu este produsă din difuzorul încorporat al instrumentului sau este prea scăzută.

- R.** Pentru a controla volumul [AUX IN], reglați volumul echipamentului audio conectat.
- R.** Utilizați cabluri audio și fișe de adaptor care nu au rezistențe în serie.

Î. Nu se poate conecta la Bluetooth.

- R.** Asigurați-vă că funcția Bluetooth de pe dispozitivul inteligent este activată.
- R.** Verificați dacă un alt dispozitiv inteligent este conectat la instrument prin intermediul Bluetooth. Dacă acesta este cazul, dezactivați funcția Bluetooth a dispozitivului inteligent conectat, apoi încercați din nou să vă conectați la dispozitivul inteligent dorit.
- R.** Verificați dacă dispozitivul inteligent este compatibil cu aplicația „Chord Tracker” pe site-ul web Yamaha:
<https://www.yamaha.com/kbdapps/>
- R.** Verificați dacă funcția „USB MIDI” este setată pe On (pagina 29).
- R.** În funcție de țara din care ați achiziționat produsul, instrumentul poate să nu aibă capabilități Bluetooth. Consultați pagina 9 pentru a verifica dacă claviatura dvs. este echipată cu funcționalitate Bluetooth.

Î. Conexiunea prin cablu USB nu funcționează.

- R.** Verificați dacă funcția „USB MIDI” este setată pe On (pagina 29).

Specificații

Denumirea produsului		Claviatură digitală
Voci		Eșantionare stereo AWM
	Polifonie (max.)	32
	Număr de voci	12
Funcții		
	JAM	3 moduri
	Comenzi generale	Ajustare, Interval curbă înălțime, selecție USB MIDI, transpunere, schimbare octavă, reacție la atingere
	Bluetooth *Această funcție poate să nu fie inclusă, în funcție de țara din care ați achiziționat instrumentul. Pentru detalii, consultați pagina 9.	Versiune Bluetooth: 4.0 Profil acceptat: GATT Se conformează cu specificațiile MIDI pentru Bluetooth Low Energy Ieșire wireless: clasa 2 Distanță maximă de comunicare: Aproximativ 10 m Frecvență radio (frecvență operațională): 2.402-2.480 MHz Putere de ieșire maximă (EIRP): 4 dBm Tip de modulație: Modulație GFSK
Interfață de control		
	Claviatură	37 de mini-clape HQ (de calitate superioară)
	Alte controale	Rotiță curbă PITCH, buton VIBRATO, buton SUSTAIN
Conectivitate		[AUX IN] (3,5 mm, mufă de căști stereo mini), [PHONES] (3,5 mm, mufă de căști stereo mini), [5V DC/USB TO HOST]
Sistem de sunet		Amplificator: 0,7 W Difuzor: 8 cm x 1
Alimentare		
	Alimentare (comercializată separat)	<ul style="list-style-type: none"> Adaptor CA USB: 5 V / 1 A Hub USB cu auto-alimentare: 5 V / 1 A Patru baterii alcaline „AA” (LR6), baterii pe bază de mangan (R6) sau acumulatori Ni-MH (HR6)
	Consum electric	2,5 W (când se folosește un adaptor CA USB)
	Oprire automată	Da
Dimensiuni (L x A x Î)/greutate		733 mm x 125 mm x 56 mm, 1,2 kg (fără baterii)

Accesorii incluse	Curea, cablu USB, Manualul proprietarului, Online Member Product Registration (Înregistrare online a produsului pentru membri)
Accesorii comercializate separat (Este posibil să nu fie disponibile, în funcție de zona în care vă aflați.)	Geantă claviatură (SC-KB350), căști (HPH-150, HPH-100, HPH-50)

Conținutul acestui manual are în vedere cele mai noi specificații, valabile la data publicării. Pentru a obține cel mai recent manual, accesați site-ul web Yamaha și apoi descărcați fișierul manualului. Deoarece este posibil ca specificațiile, echipamentele sau accesoriile comercializate separat să nu fie aceleași în fiecare zonă, consultați reprezentanța Yamaha.

Index

A

Accesorii	10
Acumulator mobil USB	17
Adaptor alimentare prin USB	17
Alimentare	18
Aplicație	21, 24
AUTO POWER OFF	29

B

Baterie	16
BATTERY TYPE	29
Bluetooth	9

C

Cerință de alimentare	16
Chord Tracker	21
Conexiune prin cablu USB	23
Conexiunea Bluetooth	22
Copie de rezervă	30
Curea	15

D

Depanarea	31
Drum Kit List	36

F

Funcția Jam	21, 24
-------------------	--------

I

Inițializare	30
--------------------	----

Î

Întreținere	8
-------------------	---

L

Listă de voci	20
---------------------	----

M

MIDI	26
Modul Jam	25

O

OCTAVE	29
Oprire automată	19

P

PITCH BEND RANGE	28
------------------------	----

R

Referințe MIDI	10
----------------------	----

S

Specificații	33
--------------------	----

T

TOUCH RESPONSE	29
TRANSPOSE	28
TUNING	29

U

USB MIDI	29
----------------	----

V

Voce	20
------------	----

Drum Kit List

C2	C#2
D2	D#2
E2	
F2	F#2
G2	G#2
A2	A#2
B2	
C3	C#3
D3	D#3
E3	
F3	F#3
G3	G#3
A3	A#3
B3	
C4	C#4
D4	D#4
E4	
F4	F#4
G4	G#4
A4	A#4
B4	
C5	

Keyboard		Dance Kit
Note #	Note	
25	C# 0	Surdo Mute
26	D 0	Surdo Open
27	D# 0	Hi Q
28	E 0	Whip Slap
29	F 0	Scratch H
30	F# 0	Scratch L
31	G 0	Finger Snap
32	G# 0	Click Noise
33	A 0	Metronome Click
34	A# 0	Metronome Bell
35	B 0	Seq Click L
36	C 1	Seq Click H
37	C# 1	Brush Tap
38	D 1	Brush Swirl
39	D# 1	Brush Slap
40	E 1	Reverse Cymbal
41	F 1	Snare Roll
42	F# 1	Hi Q 2
43	G 1	Snare Techno
44	G# 1	Sticks
45	A 1	Kick Techno Q
46	A# 1	Rim Gate
47	B 1	Kick Techno L
48	C 2	Kick Techno
49	C# 2	Side Stick Analog
50	D 2	Snare Clap
51	D# 2	Hand Clap
52	E 2	Snare Dry
53	F 2	Tom Analog 1
54	F# 2	Hi-Hat Close Analog 1
55	G 2	Tom Analog 2
56	G# 2	Hi-Hat Close Analog 2
57	A 2	Tom Analog 3
58	A# 2	Hi-Hat Open Analog
59	B 2	Tom Analog 4
60	C 3	Tom Analog 5
61	C# 3	Cymbal Analog
62	D 3	Tom Analog 6
63	D# 3	Ride Cymbal 1
64	E 3	Chinese Cymbal
65	F 3	Ride Cymbal Cup
66	F# 3	Tambourine
67	G 3	Splash Cymbal
68	G# 3	Cowbell Analog
69	A 3	Crash Cymbal 2
70	A# 3	Vibraslap
71	B 3	Ride Cymbal 2
72	C 4	Bongo H
73	C# 4	Bongo L
74	D 4	Conga Analog H
75	D# 4	Conga Analog M
76	E 4	Conga Analog L
77	F 4	Timbale H
78	F# 4	Timbale L
79	G 4	Agogo H
80	G# 4	Agogo L
81	A 4	Cabasa
82	A# 4	Maracas 2
83	B 4	Samba Whistle H
84	C 5	Samba Whistle L

Keyboard		Dance Kit
Note #	Note	
85	C# 5	Guiro Short
86	D 5	Guiro Long
87	D# 5	Claves 2
88	E 5	Wood Block H
89	F 5	Wood Block L
90	F# 5	Scratch H
91	G 5	Scratch L
92	G# 5	Triangle Mute
93	A 5	Triangle Open
94	A# 5	Shaker
95	B 5	Jingle Bells
96	C 6	Bell Tree

Numărul notei MIDI și nota sunt, de fapt, cu o octavă mai joase decât numărul notei și nota de pe claviatură.

A MIDI-hangjegyszám és -hangjegy valójában egy oktávval a billentyűzet hangjegyszámozása és hangjegye alatt van.

Številke not in dejanske note MIDI so eno oktavo nižje od številke not in note klaviature.

For EU countries

BG Bulgarian

ОПРОСТЕНА ЕС ДЕКЛАРАЦИЯ ЗА СЪОТВЕТСТВИЕ

C настоящото Yamaha Music Europe GmbH декларира, че този тип радиосъоръжение [SHS-300] е в съответствие с Директива 2014/53/ЕС. Цялостният текст на ЕС декларацията за съответствие може да се намери на следния интернет адрес:
<https://europe.yamaha.com/en/support/compliance/doc.html>

ES Spanish

DECLARACION UE DE CONFORMIDAD SIMPLIFICADA

Por la presente, Yamaha Music Europe GmbH declara que el tipo de equipo radioeléctrico [SHS-300] es conforme con la Directiva 2014/53/UE. El texto completo de la declaración UE de conformidad está disponible en la dirección Internet siguiente:
<https://europe.yamaha.com/en/support/compliance/doc.html>

CS Czech

ZJEDNODUŠENÉ EU PROHLÁŠENÍ O SHODĚ

Tímto Yamaha Music Europe GmbH prohlašuje, že typ rádiového zařízení [SHS-300] je v souladu se směrnici 2014/53/EU. Úplné znění EU prohlášení o shodě je k dispozici na této internetové adrese:
<https://europe.yamaha.com/en/support/compliance/doc.html>

DA Danish

FORENKLET EU-OVERENSSTEMMELSESERKLÆRING

Herved erklærer Yamaha Music Europe GmbH, at radioudstyrstypen [SHS-300] er i overensstemmelse med direktiv 2014/53/EU. EU-overensstemmelseserklæringens fulde tekst kan findes på følgende internetadresse:
<https://europe.yamaha.com/en/support/compliance/doc.html>

DE German

VEREINFACHTE EU-KONFORMITÄTSERKLÄRUNG

Hiermit erkläre Yamaha Music Europe GmbH, dass der Funkanlagentyp [SHS-300] der Richtlinie 2014/53/EU entspricht. Der vollständige Text der EU-Konformitätserklärung ist unter der folgenden Internetadresse verfügbar:
<https://europe.yamaha.com/en/support/compliance/doc.html>

ET Estonian

LIHTSUSTATUD ELI VASTAVUSDEKLARATSIOON

Käesolevaga deklareerib Yamaha Music Europe GmbH, et käesolev raadioseadme tüüp [SHS-300] vastab direktiivi 2014/53/EL nõuetele. ELi vastavusdeklaratsiooni täielik tekst on kättesaadav järgmisel internetiaadressil:
<https://europe.yamaha.com/en/support/compliance/doc.html>

EL Greek

ΑΠΛΟΥΣΤΕΥΜΕΝΗ ΔΗΛΩΣΗ ΣΥΜΜΟΡΦΩΣΗΣ ΕΕ

Με την παρούσα ο/η Yamaha Music Europe GmbH, δηλώνει ότι ο ραδιοεξοπλισμός [SHS-300] πληροί την οδηγία 2014/53/ΕΕ. Το πλήρες κείμενο της δήλωσης συμμόρφωσης ΕΕ διατίθεται στην ακόλουθη ιστοσελίδα στο διαδίκτυο:
<https://europe.yamaha.com/en/support/compliance/doc.html>

EN English

SIMPLIFIED EU DECLARATION OF CONFORMITY

Hereby, Yamaha Music Europe GmbH declares that the radio equipment type [SHS-300] is in compliance with Directive 2014/53/EU. The full text of the EU declaration of conformity is available at the following internet address:
<https://europe.yamaha.com/en/support/compliance/doc.html>

FR French

DECLARATION UE DE CONFORMITE SIMPLIFIEE

Le soussigné, Yamaha Music Europe GmbH, déclare que l'équipement radioélectrique du type [SHS-300] est conforme à la directive 2014/53/UE. Le texte complet de la déclaration UE de conformité est disponible à l'adresse Internet suivante:
<https://europe.yamaha.com/en/support/compliance/doc.html>

HR Croatian

POJEDNOSTAVLJENA EU IZJAVA O SUKLADNOSTI

Yamaha Music Europe GmbH ovime izjavljuje da je radijska oprema tipa [SHS-300] u skladu s Direktivom 2014/53/EU. Cjeloviti tekst EU izjave o sukladnosti dostupan je na sljedećoj internetskoj adresi:
<https://europe.yamaha.com/en/support/compliance/doc.html>

IT Italian

DICHIARAZIONE DI CONFORMITÀ UE SEMPLIFICATA

Il fabbricante, Yamaha Music Europe GmbH, dichiara che il tipo di apparecchiatura radio [SHS-300] è conforme alla direttiva 2014/53/UE. Il testo completo della dichiarazione di conformità UE è disponibile al seguente indirizzo Internet:
<https://europe.yamaha.com/en/support/compliance/doc.html>

LV Latvian

VIENTKĀRŠOTA ES ATBILSTĪBAS DEKLARĀCIJA

Ar šo Yamaha Music Europe GmbH deklarē, ka radioiekārtā [SHS-300] atbilst Direktīvai 2014/53/ES. Pilns ES atbilstības deklarācijas teksts ir pieejams šādā internetā vietnē:
<https://europe.yamaha.com/en/support/compliance/doc.html>

LT Lithuanian

SUPAPRASTINTA ES ATITIKTIES DEKLARACIJA

Aš, Yamaha Music Europe GmbH, patvirtinu, kad radio įrenginių tipas [SHS-300] atitinka Direktyvą 2014/53/ES. Visas ES atitikties deklaracijos tekstas prieinamas šiuo interneto adresu:
<https://europe.yamaha.com/en/support/compliance/doc.html>

HU Hungarian

EGYSZERŰSÍTETT EU-MEGFELELŐSÉGI NYILATKOZAT

Yamaha Music Europe GmbH igazolja, hogy a [SHS-300] típusú rádióberendezés megfelel a 2014/53/EU irányelvnek. Az EU-megfelelőségi nyilatkozat teljes szövege elérhető a következő internetes címen:
<https://europe.yamaha.com/en/support/compliance/doc.html>

NL Dutch

VEREENVOUDIGDE EU-CONFORMITEITSVERKLARING

Hierbij verklaar ik, Yamaha Music Europe GmbH, dat het type radioapparatuur [SHS-300] conform is met Richtlijn 2014/53/EU. De volledige tekst van de EU-conformiteitsverklaring kan worden geraadpleegd op het volgende internetadres:
<https://europe.yamaha.com/en/support/compliance/doc.html>

PL Polish

UPROSZCZONA DEKLARACJA ZGODNOŚCI UE

Yamaha Music Europe GmbH niniejszym oświadcza, że typ urządzenia radiowego [SHS-300] jest zgodny z dyrektywą 2014/53/UE. Pełny tekst deklaracji zgodności UE jest dostępny pod następującym adresem internetowym:
<https://europe.yamaha.com/en/support/compliance/doc.html>

PT Portuguese

DECLARAÇÃO UE DE CONFORMIDADE SIMPLIFICADA

O(a) abaixo assinado(a) Yamaha Music Europe GmbH declara que o presente tipo de equipamento de rádio [SHS-300] está em conformidade com a Diretiva 2014/53/UE. O texto integral da declaração de conformidade está disponível no seguinte endereço de Internet:
<https://europe.yamaha.com/en/support/compliance/doc.html>

RO Romanian

DECLARAȚIA UE DE CONFORMITATE SIMPLIFICATĂ

Prin prezenta, Yamaha Music Europe GmbH declară că tipul de echipament radio [SHS-300] este în conformitate cu Directiva 2014/53/UE. Textul integral al declarației UE de conformitate este disponibil la următoarea adresă internet:
<https://europe.yamaha.com/en/support/compliance/doc.html>

SK Slovak

ZJEDNODUŠENÉ EÚ VYHLÁSENIE O ZHODE

Yamaha Music Europe GmbH týmto vyhlasuje, že rádiové zariadenie typu [SHS-300] je v súlade so smernicou 2014/53/EÚ. Úplné EÚ vyhlásenie o zhode je k dispozícii na tejto internetovej adrese:
<https://europe.yamaha.com/en/support/compliance/doc.html>

SL Slovenian

POENOSTAVLJENA IZJAVA EU O SKLADNOSTI

Yamaha Music Europe GmbH potrjuje, da je tip radijske opreme [SHS-300] skladen z Direktivo 2014/53/EU. Celotno besedilo izjave EU o skladnosti je na voljo na naslednjem spletnem naslovu:
<https://europe.yamaha.com/en/support/compliance/doc.html>

FI Finnish

YKSINKERTAISTETTU EU-VAATIMUSTENMUKAISUUSVAKUUTUS

Yamaha Music Europe GmbH vakuuttaa, että radiolaitetyypin [SHS-300] on direktiivin 2014/53/EU mukainen. EU-vaatimustenmukaisuusvakuutuksen täysimittainen teksti on saatavilla seuraavassa internetosoitteessa:
<https://europe.yamaha.com/en/support/compliance/doc.html>

SV Swedish

FÖRENKLAD EU-FÖRSÄKRAN OM ÖVERENSSTÄMMELSE

Härmed försäkrar Yamaha Music Europe GmbH att denna typ av radioutrustning [SHS-300] överensstämmer med direktiv 2014/53/EU. Den fullständiga texten till EU-försäkran om överensstämmelse finns på följande webbadress:
<https://europe.yamaha.com/en/support/compliance/doc.html>

TR Turkey

BASİTLEŞTİRİLMİŞ AVRUPA BİRLİĞİ UYGUNLUK BİLDİRİMİ

İşbu belge ile, Yamaha Music Europe GmbH, radyo cihaz tipinin [SHS-300], Direktif 2014/53/AB'ye uygunluğunu beyan eder. AB uyumu beyanının tam metni aşağıdaki internet adresinden edinilebilir:
<https://europe.yamaha.com/en/support/compliance/doc.html>

Important Notice: Guarantee Information for customers in European Economic Area (EEA) and Switzerland

<p>Important Notice: Guarantee Information for customers in EEA* and Switzerland</p> <p>For detailed guarantee information about this Yamaha product and Pan-EWR* and Switzerland warranty service, please either visit the website address below (Printable file is available at our website) or contact the Yamaha representative office for your country. * EEA: European Economic Area</p>	English
<p>Wichtiger Hinweis: Garantie-Information für Kunden in der EWR* und der Schweiz</p> <p>Für nähere Garantie-Information über dieses Produkt von Yamaha, sowie über den Pan-EWR* und Schweizer Garantieservice, besuchen Sie bitte entweder die folgend angegebene Internetadresse (eine druckfähige Version befindet sich auch auf unserer Webseite), oder wenden Sie sich an den für Ihr Land zuständigen Yamaha-Vertreter. * EWR: Europäischer Wirtschaftsraum</p>	Deutsch
<p>Remarque importante: informations de garantie pour les clients de l'EEE et la Suisse</p> <p>Pour des informations plus détaillées sur la garantie de ce produit Yamaha et sur le service de garantie applicable dans l'ensemble de l'EEE ainsi qu'en Suisse, consultez notre site Web à l'adresse ci-dessous (le fichier imprimable est disponible sur notre site Web) ou contactez directement Yamaha dans votre pays de résidence. * EEE : Espace Economique Européen</p>	Français
<p>Belangrijke mededeling: Garantie-informatie voor klanten in de EER* en Zwitserland</p> <p>Voor gedetailleerde garantie-informatie over dit Yamaha-product en de garantieservice in heel de EER* en Zwitserland, gaat u naar de onderstaande website (u vindt een afdrukbaar bestand op onze website) of neemt u contact op met de vertegenwoordiging van Yamaha in uw land. * EER: Europese Economische Ruimte</p>	Nederlands
<p>Aviso importante: información sobre la garantía para los clientes del EEE* y Suiza</p> <p>Para una información detallada sobre este producto Yamaha y sobre el soporte de garantía en la zona EEE* y Suiza, visite la dirección web que se incluye más abajo (la versión del archivo para imprimir está disponible en nuestro sitio web) o póngase en contacto con el representante de Yamaha en su país. * EEE: Espacio Económico Europeo</p>	Español
<p>Avviso importante: informazioni sulla garanzia per i clienti residenti nell'EEA* e in Svizzera</p> <p>Per informazioni dettagliate sulla garanzia relativa a questo prodotto Yamaha e l'assistenza in garanzia nei paesi EEA* e in Svizzera, potete consultare il sito Web all'indirizzo riportato di seguito (è disponibile il file in formato stampabile) oppure contattare l'ufficio di rappresentanza locale della Yamaha. * EEA: Area Economica Europea</p>	Italiano
<p>Aviso importante: informações sobre as garantias para clientes da AEE* e da Suíça</p> <p>Para obter uma informação pormenorizada sobre este produto da Yamaha e sobre o serviço de garantia na AEE* e na Suíça, visite o site a seguir (o arquivo para impressão está disponível no nosso site) ou entre em contato com o escritório de representação da Yamaha no seu país. * AEE: Área Económica Europeia</p>	Português
<p>Σημαντική σημείωση: Πληροφορίες εγγύησης για τους πελάτες στον ΕΟΧ* και Ελλάδα</p> <p>Για λεπτομερείς πληροφορίες εγγύησης σχετικά με το προϊόν προϊόν της Yamaha και την κάλυψη εγγύησης σε όλες τις χώρες του ΕΟΧ και την Ελλάδα, επισκεφτείτε την παρακάτω ιστοσελίδα (Εκτυρίσιμη μορφή είναι διαθέσιμη στην ιστοσελίδα μας) ή απευθυνθείτε στην αντιπροσωπεία της Yamaha στη χώρα σας. * ΕΟΧ: Ευρωπαϊκός Οικονομικός Χώρος</p>	Ελληνικά
<p>Viktigt: Garantierinformation för kunder i EES-området* och Schweiz</p> <p>För detaljerad information om denna Yamaha-produkt samt garantierinformation i hela EES-området* och Schweiz kan du antingen besöka nedanstående webbadress (en utskriftsvänlig fil finns på webbplatsen) eller kontakta Yamahas officiella representant i ditt land. * EES: Europeiska Ekonomiska Samarbetsområdet</p>	Svenska
<p>Viktig merknad: Garantierinformasjon for kunder i EØS* og Sveits</p> <p>Detaljert garantierinformasjon om dette Yamaha-produktet og garantierinformasjon for hele EØS-området* og Sveits kan fås enten ved å besøke nettadressen nedenfor (utskriftsversjon finnes på våre nettsider) eller kontakte kontaktpunktet Yamaha-kontoret i landet der du bor. * EØS: Det europeiske økonomiske samarbeidsområdet</p>	Norsk
<p>Vigtig oplysning: Garantiplysninger til kunder i EØO* og Schweiz</p> <p>De kan finde detaljerede garantiplysninger om dette Yamaha-produkt og den fælles garantierordning for EØO* (og Schweiz) ved at besøge det websted, der er angivet nedenfor (der findes en fil, som kan udskrives, på vores websted), eller ved at kontakte Yamahas nationale repræsentationskontor i det land, hvor De bor. * EØO: Det Europæiske Økonomiske Område</p>	Dansk
<p>Tärkeä ilmoitus: Taku tiedot Euroopan talousalueen (ETA)* ja Sveitsin asiakkaille</p> <p>Tämän Yamaha-tuotteen sekä ETA-alueen ja Sveitsin takuuta koskevat yksityiskohtaiset tiedot saatte alla olevasta nettositosteesta. (Tulostettava tiedosto saatavissa sivustollamme.) Voitte myös ottaa yhteyttä paikalliseen Yamaha-edustajaan. *ETA: Euroopan talousalue</p>	Suomi
<p>Ważne: Warunki gwarancji obowiązujące w EOG* i Szwajcarii</p> <p>Aby dowiedzieć się więcej na temat warunków gwarancyjnych tego produktu firmy Yamaha i serwisu gwarancyjnego w całym EOG* i Szwajcarii, należy odwiedzić wskazaną poniżej stronę internetową (Plik gotowy do wydruku znajduje się w naszej stronie internetowej) lub skontaktować się z przedstawicielstwem firmy Yamaha w swoim kraju. * EOG — Europejski Obszar Gospodarczy</p>	Polski
<p>Dôležitá oznámení: Záruční informácie pro zákazníky v EHS* a ve Švajčarsku</p> <p>Podrobné záruční informácie o tomto produkte Yamaha a záručníom servisu v celom EHS* a ve Švajčarsku nájdete na nižšie uvedených webových adrese (soubor k tisku je dostupný na našich webových stránkách) alebo sa môžete obrátiť na zástupcu firmy Yamaha vo vašej zemi. * EHS: Evropský hospodársky priestor</p>	Česky
<p>Fontos figyelmeztetés: Garancia-információk az EGT* területén és Svájcban élő vásárlók számára</p> <p>A jelen Yamaha termékre vonatkozó részletes garancia-információk, valamint az EGT*-re és Svájcra kiterjedő garanciális szolgáltatás tekintetében keresse fel webhelyünket az alábbi címen (a webhelyen nyomtatható fájl is talál), vagy pedig lépjen kapcsolatba az országában működő Yamaha képviselettel iróddával. * EGT: Európai Gazdasági Térség</p>	Magyar
<p>Oluline märkus: Garantiteave Euroopa Majanduspiirkonna (EMP)* ja Šveitsi klientidele</p> <p>Täpsemat teabe saamiseks selle Yamaha toote garantii ning kogu Euroopa Majanduspiirkonna ja Šveitsi garantiteeninduse kohta, külastage palun veebisaiti alljärgneval aadressil (meie saitil on saadaval printitav fail) või pöörduge Teie regiooni Yamaha esinduse poole. * EMP: Euroopa Majanduspiirkond</p>	Eesti keel
<p>Svarīgās paziņojums: garantijas informācija klientiem EEZ* un Šveicā</p> <p>Lai saņemtu detalizētu garantijas informāciju par šo Yamaha produktu, kā arī garantijas apkalpošanu EEZ* un Šveicā, lūdzam apmeklējiet zemāk norādīto tīmekļa vietnes adresi (tīmekļa vietni ir pieejams drukājams fails) vai sazinieties ar jūsu valsts apkalpojuma Yamaha pārstāvniecību. * EEZ: Eiropas Ekonomikas zona</p>	Latviešu
<p>Dėmesio: informacija dėl garantijos pirkėjams EEE* ir Šveicarijoje</p> <p>Jei reikia išsamios informacijos apie šį „Yamaha“ produktą ir jo techninę priežiūrą visoje EEE* ir Šveicarijoje, apsilankę turite mūsų svetainėje toliau nurodytą adresu (svetainėje yra spausdinamas failas) arba kreiptis į „Yamaha“ atstovą savo šalyje. * EEE — Europos ekonominė erdvė</p>	Lietuvių kalba
<p>Dôležité upozornenie: Informácie o záruke pre zákazníkov v EHP* a Švajčiarsku</p> <p>Podrobné informácie o záruke týkajúcej sa tohto produktu od spoločnosti Yamaha a garančnom servise v EHP* a Švajčiarsku nájdete na webovej stránke uvedenej nižšie (našej webovej stránke je k dispozícii súbor na tlač) alebo sa obráťte na zástupcu spoločnosti Yamaha vo svojej krajine. * EHP: Európsky hospodársky priestor</p>	Slovenčina
<p>Pomembno obvestilo: Informacije o garanciji za kupce v EGP* in Švici</p> <p>Za podrobnejše informacije o tem Yamahinim izdelku ter garancijskem servisu v celotnem EGP in Švici, obiščite spletno mesto, ki je navedeno spodaj (natisljiva datoteka je na voljo na našem spletnem mestu), ali se obrnite na Yamahinega predstavnika v svoji državi. * EGP: Evropski gospodarski prostor</p>	Slovensčina
<p>Важно съобщение: Информация за гаранцията за клиентите в ЕИП* и Швейцария</p> <p>За подробна информация за гаранцията за този продукт на Yamaha и гаранционното обслужване в паневропейската зона на ЕИП* и Швейцария или посетете посочения по-долу уеб сайт (на нашия уеб сайт има файл за печат), или се свържете с представителния офис на Yamaha във вашата страна. * ЕИП: Европейско икономическо пространство</p>	Български език
<p>Notificare importantă: Informații despre garanție pentru clienții din SEE* și Elveția</p> <p>Pentru informații detaliate privind acest produs Yamaha și serviciul de garanție Pan-SEE* și Elveția, vizitați site-ul la adresa de mai jos (fișierul imprimabil este disponibil pe site-ul nostru) sau contactați biroul reprezentanței Yamaha din țara dumneavoastră. * SEE: Spațiul Economic European</p>	Limba română
<p>Važna obavijest: Informacije o jamstvu za države EGP-a i Švicarske</p> <p>Za detaljne informacije o jamstvu za ovaj Yamahin proizvod te jamstvenom servisu za cijeli EGP i Švicarsku, molimo Vas da posjetite web-stranicu navedenu u nastavku ili kontaktirate ovlaštenog Yamahinog dobavljača u svojoj zemlji. * EGP: Evropski gospodarski prostor</p>	Hrvatski

<https://europe.yamaha.com/warranty/>

Pentru detalii despre produse, contactați cel mai apropiat reprezentant Yamaha sau distribuitorul autorizat de mai jos.

A termékekkel kapcsolatos információért forduljon az alábbi listán szereplő legközelebbi Yamaha képviselőhöz vagy hivatalos márkakereskedőhöz.

Za podrobnejše informacije o izdelkih se obrnite na najbližjega predstavniška podjetja Yamaha ali pooblaščenega distributerja s spodnjega seznama.

NORTH AMERICA

CANADA

Yamaha Canada Music Ltd.
135 Milner Avenue, Toronto, Ontario M1S 3R1,
Canada
Tel: +1-416-298-1311

U.S.A.

Yamaha Corporation of America
6600 Orangefhorpe Avenue, Buena Park, CA 90620,
U.S.A.
Tel: +1-714-522-9011

CENTRAL & SOUTH AMERICA

MEXICO

Yamaha de México, S.A. de C.V.
Av. Insurgentes Sur 1647 Piso 9, Col. San José
Insurgentes, Delegación Benito Juárez, CDMX,
C.P. 03900, México
Tel: +52-55-5804-0600

BRAZIL

Yamaha Musical do Brasil Ltda.
Praça Professor José Lannes, 40-Cjs 21 e 22, Brooklin
Paulista Novo CEP 04571-100 – São Paulo – SP,
Brazil
Tel: +55-11-3704-1377

ARGENTINA

**Yamaha Music Latin America, S.A.,
Sucursal Argentina**
Olga Cossetini 1553, Piso 4 Norte,
Madero Este-C1107CEK,
Buenos Aires, Argentina
Tel: +54-11-4119-7000

PANAMA AND OTHER LATIN AMERICAN REGIONS/ CARIBBEAN REGIONS

Yamaha Music Latin America, S.A.
Edificio Torre Davivienda, Piso: 20
Avenida Balboa, Marbella, Corregimiento de Bella
Vista, Ciudad de Panamá, Rep. de Panamá
Tel: +507-269-5311

EUROPE

THE UNITED KINGDOM/IRELAND

Yamaha Music Europe GmbH (UK)
Sherbourne Drive, Tilbrook, Milton Keynes,
MK7 8BL, U.K.
Tel: +44-1908-366700

GERMANY

Yamaha Music Europe GmbH
Siemensstrasse 22-34, 25462 Rellingen, Germany
Tel: +49-4101-303-0

SWITZERLAND/LIECHTENSTEIN

**Yamaha Music Europe GmbH, Branch
Switzerland in Thalwil**
Seestrasse 18a, 8800 Thalwil, Switzerland
Tel: +41-44-3878080

AUSTRIA/CROATIA/CZECH REPUBLIC/ HUNGARY/ROMANIA/SLOVAKIA/ SLOVENIA

Yamaha Music Europe GmbH, Branch Austria
Schleiergasse 20, 1100 Wien, Austria
Tel: +43-1-60203900

POLAND

**Yamaha Music Europe
Sp.z o.o. Oddział w Polsce**
ul. Wielicka 52, 02-657 Warszawa, Poland
Tel: +48-22-880-08-88

BULGARIA

Dinacord Bulgaria LTD.
Bul. Iskarsko Schose 7 Targovskii Zentar Ewropa
1528 Sofia, Bulgaria
Tel: +359-2-978-20-25

MALTA

Olimpus Music Ltd.
Valletta Road, Mosta MST9010, Malta
Tel: +356-2133-2093

NETHERLANDS/BELGIUM/ LUXEMBOURG

Yamaha Music Europe, Branch Benelux
Clarissenhof 5b, 4133 AB Vianen, The Netherlands
Tel: +31-347-358040

FRANCE

Yamaha Music Europe
7 rue Ambroise Croizat, Zone d'activités de Pariest,
77183 Croissy-Beaubourg, France
Tel: +33-1-6461-4000

ITALY

Yamaha Music Europe GmbH, Branch Italy
Via Tinelli N.67/69 20855 Gerno di Lesmo (MB),
Italy
Tel: +39-039-9065-1

SPAIN/PORTUGAL

**Yamaha Music Europe GmbH Ibérica, Sucursal
en España**
Ctra. de la Coruña km. 17, 200, 28231
Las Rozas de Madrid, Spain
Tel: +34-91-639-88-88

GREECE

Philippos Nakas S.A. The Music House
19th km. Leof. Lavriou 190 02 Peania – Attiki,
Greece
Tel: +30-210-6686260

SWEDEN

**Yamaha Music Europe GmbH Germany Filial
Scandinavien**
JA Wettergrensgata 1, 400 43 Göteborg, Sweden
Tel: +46-31-893-34-00

DENMARK

**Yamaha Music Denmark,
Filial of Yamaha Music Europe GmbH, Tyskland**
Generatørvj 8C, ST. TH., 2860 Søborg, Denmark
Tel: +45-44-92-49-00

FINLAND

F-Musiikki Oy
Antaksentie 4
FI-01510 Vantaa, Finland
Tel: +358 (0)96185111

NORWAY

**Yamaha Music Europe GmbH Germany -
Norwegian Branch**
Grini Næringspark 1, 1332 Østerås, Norway
Tel: +47-6716-7800

ICELAND

Hljóðfaerhusid Ehf.
Sidumula 20
IS-108 Reykjavik, Iceland
Tel: +354-525-5050

CYPRUS

Nakas Music Cyprus Ltd.
Nikis Ave 2k
1086 Nicosia
Tel: +357-22-511080
Major Music Center
21 Ali Riza Ave. Ortakoy
P.O.Box 475 Lefkosa, Cyprus
Tel: (392) 227 9213

RUSSIA

Yamaha Music (Russia) LLC.
Room 37, entrance 7, bld. 7, Kievskaya street,
Moscow, 121059, Russia
Tel: +7-495-626-5005

OTHER EUROPEAN REGIONS

Yamaha Music Europe GmbH
Siemensstrasse 22-34, 25462 Rellingen, Germany
Tel: +49-4101-303-0

AFRICA

Yamaha Music Gulf FZE
JAFZA-16, Office 512, P.O.Box 17328,
Jebel Ali FZE, Dubai, UAE
Tel: +971-4-801-1500

MIDDLE EAST

TURKEY

**Yamaha Music Europe GmbH
Merkezi Almanyra Türkiye Istanbul Subesi**
Mor Sumbul Sokak Varyap Meridian Business
1.Blok.No:1 113-114-115
Bati Ataşehir Istanbul, Turkey
Tel: +90-216-275-7960

ISRAEL

RBX International Co., Ltd.
P.O.Box 10245, Petach-Tikva, 49002
Tel: (972) 3-925-6900

OTHER REGIONS

Yamaha Music Gulf FZE
JAFZA-16, Office 512, P.O.Box 17328,
Jebel Ali FZE, Dubai, UAE
Tel: +971-4-801-1500

ASIA

THE PEOPLE'S REPUBLIC OF CHINA

Yamaha Music & Electronics (China) Co., Ltd.
2F, Yunhedasha, 1818 Xinzha-lu, Jintan-qu,
Shanghai, China
Tel: +86-400-051-7700

HONG KONG

Tom Lee Music Co., Ltd.
11/F, Silvercord Tower 1, 30 Canton Road,
Tsimshatsui, Kowloon, Hong Kong
Tel: +852-2737-7688

INDIA

Yamaha Music India Private Limited
P-401, JMD Megapolis, Sector-48, Sohna Road,
Gurgaon-120118, Haryana, India
Tel: +91-124-485-3300

INDONESIA

PT Yamaha Musik Indonesia Distributor
Yamaha Music Center Bldg. Jalan Jend. Gatot
Subroto Kav. 4, Jakarta 12930, Indonesia
Tel: +62-21-520-2577

KOREA

Yamaha Music Korea Ltd.
11F, Prudential Tower, 298, Gangnam-daero,
Gangnam-gu, Seoul, 06253, Korea
Tel: +82-2-3467-3300

MALAYSIA

Yamaha Music (Malaysia) Sdn. Bhd.
No.8, Jalan Perbandaran, Kelana Jaya, 47301
Petaling Jaya, Selangor, Malaysia
Tel: +60-3-78030900

SINGAPORE

Yamaha Music (Asia) Private Limited
Block 202 Hougang Street 21, #02-00,
Singapore 530202, Singapore
Tel: +65-6740-9200

TAIWAN

Yamaha Music & Electronics Taiwan Co., Ltd.
2F, No.1, Yuanlong Rd., Banqiao Dist.,
New Taipei City 22063, Taiwan (R.O.C.)
Tel: +886-2-7741-8888

THAILAND

Siam Music Yamaha Co., Ltd.
3, 4, 15, 16th Fl., Siam Motors Building,
891/1 Rama 1 Road, Wangmai,
Pathumwan, Bangkok 10330, Thailand
Tel: +66-221-2622

VIETNAM

Yamaha Music Vietnam Company Limited
15th Floor, Nam A Bank Tower, 201-203 Cach
Mang Thang Tam St., Ward 4, Dist.3,
Ho Chi Minh City, Vietnam
Tel: +84-28-3818-1122

OTHER ASIAN REGIONS

[https://asia-latinamerica-mea.yamaha.com/
index.html](https://asia-latinamerica-mea.yamaha.com/index.html)

OCEANIA

AUSTRALIA

Yamaha Music Australia Pty. Ltd.
Level 1, 80 Market Street, South Melbourne,
VIC 3205 Australia
Tel: +61-3-9693-5111

NEW ZEALAND

Music Works LTD
P.O.Box 6246 Wellesley, Auckland 4680,
New Zealand
Tel: +64-9-634-0099

REGIONS AND TRUST TERRITORIES IN PACIFIC OCEAN

[https://asia-latinamerica-mea.yamaha.com/
index.html](https://asia-latinamerica-mea.yamaha.com/index.html)

Yamaha Global Site
<https://www.yamaha.com/>
Yamaha Downloads
<https://download.yamaha.com/>

Manual Development Group
© 2019 Yamaha Corporation
Published 08/2021 LB-B0



P77025256