

MIXER

MV1000

BEDIENUNGSHANDBUCH

Bescheinigung des Importeurs

Hiermit wird bescheinigt, daß der/die/das

MIXER Typ : MV1000

(Gerät, Typ, Bezeichnung)

in Übereinstimmung mit den Bestimmungen der

VERFÜGUNG 1046/84

(Amtsbattverfügung)

funkentstört ist.

Der Deutschen Bundespost wurde das Inverkehrbringen dieses Gerätes angezeigt und die Berechtigung zur Überprüfung der Serie auf Einhaltung der Bestimmungen eingeräumt.

Yamaha Europa GmbH

Name des Importeurs

Willkommen!

Das MVI1000 von Yamaha ist ein erstklassiges Mischpult, das bei richtiger Bedienung und Pflege lange und zuverlässig dienen wird.

Das MVI1000 findet seinen Einsatz bei allen Veranstaltungen, wo Sprache, Musik und sogar Video gemixt werden sollen.

Es stehen dem Benutzer sechs Mikrofoneingänge mit sowohl professionellen erdfreisymmetrischen XLR- als auch 6,3 mm-Klinkenbuchsen zur Verfügung.

Jeder Mikrofonkanal verfügt über zweifache Klangregelung sowie einen SPEECH/VOCAL-Schalter zum Umschalten zwischen einem Baßfilter (zur Abschwächung tieffrequenter Störungen) oder hochqualitativen Digital-Echoeffekten.

Den einzelnen Mikrofonkanälen kann ein Noise Gate (Geräuschsperre) angelegt werden, das sich öffnet und den Kanal automatisch ausschaltet, wenn kein Ton durchgeht.

Die Mikrofonkompression mit einstellbarem Schwellenwert und Faktor wird zur Pegelausgleichung eingeschaltet.

Sieben Stereo-Eingangspaare ermöglichen den Anschluß von CD-Playern, Cassettenrecordern u. ä.; darunter befindet sich ein BGM ("Background Music")-Kanal speziell für Hintergrundmusik.

Durch Aktivieren einer der Stereo-Kanäle (z. B. Bandwiedergabe) wird der BGM-Kanal automatisch für die Dauer der Wiedergabe abgeschaltet (BGM MUTE).

Dank der SOURCE MUTE-Schaltung wird bei Aktivierung der Mikrofone 1 oder 2 die Lautstärke der SOURCE/BGM-Kanäle reduziert. Dieses sog. "Ducking" oder "Gain Riding" sorgt dafür, daß Diskjockeys oder Ansager stets gehört werden, gleich welche andere Klangquelle sonst noch durch die Anlage geht.

Darüber hinaus besitzt das MVI1000 zwei Video-Eingänge (für Videokameras u. a. -quellen) und einen Video-Ausgang, so daß bei der Aufzeichnung einer Veranstaltung beispielsweise zwischen verschiedenen Videoquellen umgeschaltet werden kann. Die Video-Aufnahme erfolgt natürlich inklusive vollwertigem Stereo-Sound-Mix!

Mit zwei Stereo-Summen- oder -Masterausgängen (MAIN OUT), einem Stereo-Ausgang für Bandmaschinen (RECORD OUT), einem Stereo-MONITOR-Ausgang, zwei MONO-Ausgängen und einem Kopfhörerausgang verfügt das MVI1000 über eine Ausstattung, die durchaus in der Lage ist, sowohl den Tontechniker, die Sänger, Musiker und Redner als auch deren Publikum zufriedenzustellen.

Bitte bewahren Sie diese oder eine Kopie dieser Bedienungsanleitung in der Nähe des Mischpultes auf, so daß auch Neubenutzer sie gebrauchen können.

Inhalt

Vorsichtsmaßnahmen.....	3
Bedienungspanel (oberer Teil).....	4
Bedienungspanel (unterer Teil).....	5
Anschlußplatte	6
Einfache Bedienung	7
Fortgeschrittene Bedienung	11
Anwendungsbeispiele:	
Unterhaltungsabend.....	14
Konferenz	15
Technische Daten	16
Abmessungen.....	hintere Umschlaginnenseite
Block- u. Pegeldiagramme	hintere Umschlaginnenseite

Vorsichtsmaßnahmen

- 1. ÜBERMÄSSIGE HITZE, FEUCHTIGKEIT, STAUB UND VIBRATIONEN VERMEIDEN**

Stellen Sie das Gerät nicht an Orten auf, die extrem hohen Temperaturen oder übermäßiger Feuchtigkeit ausgesetzt sind, beispielsweise in der Nähe von Heizungen, Öfen usw. Ersparen Sie dem Gerät außerdem staubige Aufstellorte und starke Vibrationen.
- 2. STÖSSE UND SCHLÄGE VERMEIDEN**

Starke Stöße und Schläge können Schäden am Gerät verursachen. Darum ist beim Umgang äußerste Vorsicht geboten. Falls das Gerät transportiert werden soll, empfiehlt sich die Anschaffung eines Racks oder einer sog. Flight- o. Road-Case, d. h. einer speziellen Transportkiste mit Einbauschielen.
- 3. DAS GERÄT WEDER ÖFFNEN NOCH EIGENHÄNDIG REPARATUREN ODER VERÄNDERUNGEN VORNEHMEN**

Dieses Gerät enthält ausschließlich wartungsfreie Teile. Lassen Sie Reparaturarbeiten nur durch eine autorisierte Yamaha-Kundendienststelle durchführen. Öffnen des Gehäuses u./o. Umbauen der Schaltkreise führen zum Garantieverlust.
- 4. ALLE GERÄTE VOR DEM HERSTELLEN ODER LÖSEN VON VERBINDUNGEN AUSSCHALTEN**

Vor dem Ein- o. Ausstecken von Kabelverbindungen sollten alle beteiligten Geräte (besonders die Endstufen) ausgeschaltet werden, um Schäden durch Schaltimpulse zu vermeiden.

Falls Mikrofon-, Instrumenten- o. andere SOURCE-Verbindungen während des Betriebs umgesteckt werden müssen, sollten die Eingangs-Lautstärkereger MIC und SOURCE sowie die Ausgangs-Lautstärkereger MAIN OUT und MONO auf Minimum stehen.
- 5. KABEL SORGFÄLTIG BEHANDELN**

Beim Lösen von Steckverbindungen Kabel (auch Netzkabel) immer beim Stecker fassen – nicht am Kabel ziehen.
- 6. MIT EINEM TROCKENEN, WEICHEN TUCH REINIGEN**

Benützen Sie weder Benzin noch irgendwelche anderen Lösungsmittel. Wischen Sie das Gehäuse einfach mit einem trockenen Staubtuch ab.
- 7. AUF DIE RICHTIGE NETZSPANNUNG ACHTEN**

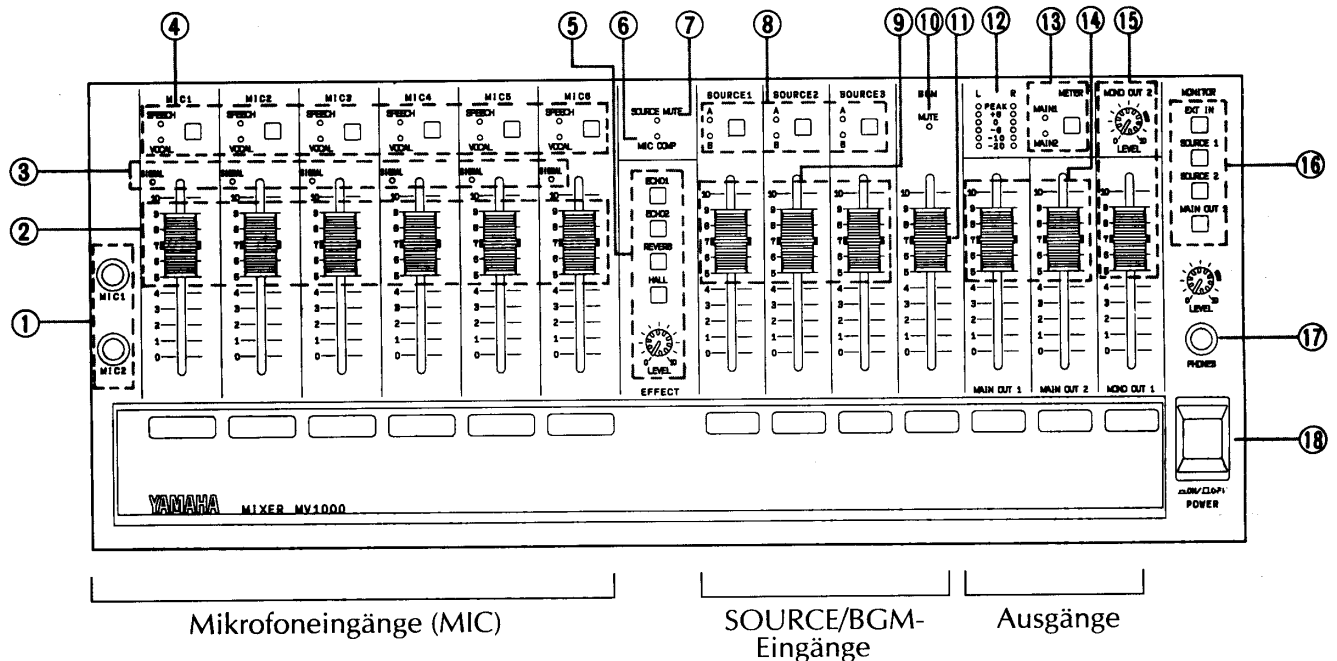
Stellen Sie vor dem Netzanschluß sicher, daß die Betriebsspannungsangaben auf der Rückseite mit der örtlichen Netzspannung übereinstimmen:

Allgemeines Modell : 230 V WS, 50 Hz
Modell für V.K. : 240 V WS, 50 Hz
Modell für USA u. Kan. : 120 V WS, 60 Hz
- 8. EINSCHALTREIHENFOLGE**

Schalten Sie das MV1000 immer vor den Verstärkern (Endstufe) ein.

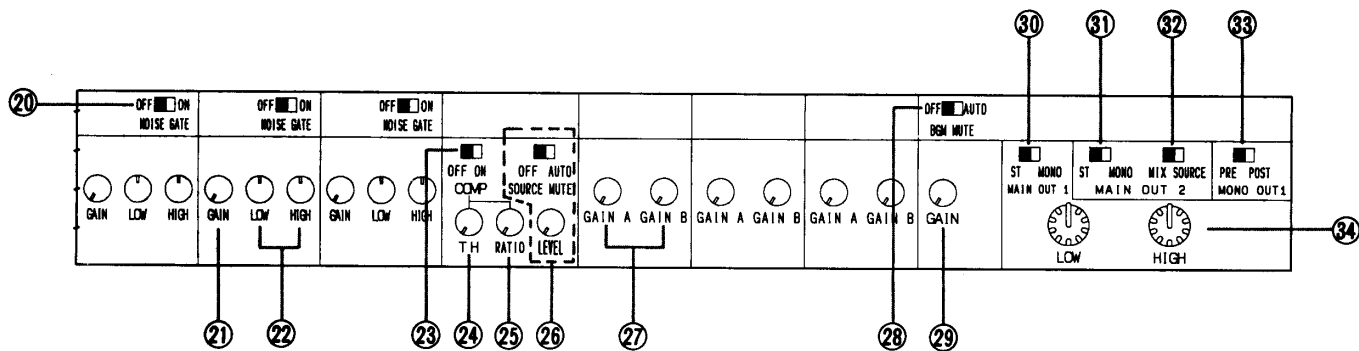
Siehe dazu den Abschnitt "Einschalten" auf Seite 8.

Bedienungspanel (oberer Teil)

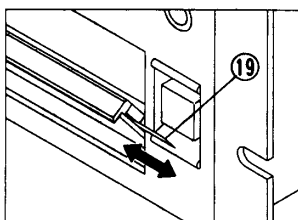


- ① **Klinkenbuchsen für Mikrofoneingänge MIC 1 u. 2**
Diese Klinkenbuchsen können erdfrei-symmetrisch o. asymmetrisch belegt werden. Auf der Anschlußplatte sind zusätzlich XLR-Buchsen für die Mikrofone 1 u. 2 vorgesehen (siehe 38-a).
Die Mikrofoneingänge MIC 1 bzw. 2 auf dem Frontpanel und auf der Anschlußplatte können nicht gleichzeitig gebraucht werden. Die Frontpanel-Anschlüsse sind vorrangig.
- ② **Mikrofonkanal-Schieberegler MIC 1 – 6**
- ③ **SIGNAL--Anzeige**
Diese Leuchtdioden (LED) leuchten auf, wenn ein Signal durch den entsprechenden Mikrofonkanal geht.
- ④ **SPEECH/VOCAL-Wahlschalter**
Auf SPEECH (Rede) wird das Signal durch ein Baßfilter geleitet (Trittschallunterdrückung), auf VOCAL (Gesang) durch die Digital-Effekt-Einheit (Echo- und Hallerzeugung).
- ⑤ **Digital-Effekt-Sektion**
Wählen Sie den gewünschten Effekt durch Drücken der entsprechenden Taste an und stellen Sie die Intensität des Effekts mit dem LEVEL-Regler ein.
- ⑥ **Mikrofonkompressions-Anzeige MIC COMP**
Diese LED leuchtet auf, wenn das Mikrofonsignal komprimiert wird.
- ⑦ **SOURCE MUTE-Anzeige**
Diese LED leuchtet auf, wenn "Ducking" (Hintergrundmusikpegelreduzierung) stattfindet.
- ⑧ **Eingangswahlschalter SOURCE A/B**
Schaltet für jeden der drei SOURCE-Eingangskanäle zwischen zwei Schallquellen (A o. B) um
- ⑨ **Line-Schieberegler SOURCE 1 – 3 und BGM**
- ⑩ **BGM MUTE-Anzeige**
Leuchtet auf, wenn der BGM-Kanal durch einen der anderen Kanäle stummgeschaltet wird
- ⑪ **BGM-Schieberegler**
- ⑫ **Pegelanzeige**
Diese beiden LED-Ketten zeigen in Zusammenhang mit dem METER-Wahlschalter ⑬ den Pegel der Stereo-Summenausgänge MAIN OUT 1 bzw. 2 an.
- ⑬ **METER-Wahlschalter MAIN 1/MAIN 2**
Schaltet zwischen der Pegelanzeige für die Summenausgänge MAIN OUT 1 bzw. 2 um
- ⑭ **Master-Schieberegler MAIN OUT 1 u. 2**
- ⑮ **Schiebe- u. Drehregler der MONO-Ausgänge 1 u. 2**
- ⑯ **Abhörwahlschalter MONITOR**
Mit diesen Schaltern werden den MONITOR- und Kopfhörer-Ausgängen die entsprechenden Quellen zugewiesen. Es kann nur jeweils eine Monitorzuordnung gewählt werden. Durch den Versuch, mehrere Tasten auf einmal zu drücken, kann das Gerät beschädigt werden.
- ⑰ **Kopfhörerbuchse PHONES**
- ⑱ **Netzschalter POWER ON/OFF**

Bedienungspanel (unterer Teil)



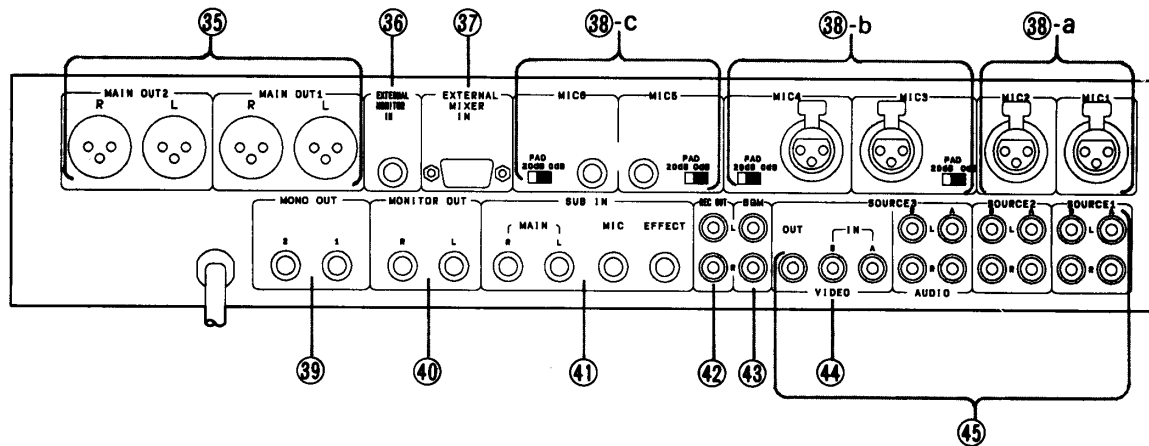
- ⑲ **Kanal-Beschriftungsstreifen und -Sichtfenster**
Schieben Sie den Beschriftungsstreifen folgendermaßen hinter das Sichtfenster:



- ⑳ **NOISE GATE-Schalter**
- ㉑ **Mikrofon-GAIN-Regler**
- ㉒ **Mikrofon-Klangregler LOW und HIGH**
- ㉓ **Kompressor-Schalter OFF/ON COMP**
Schaltet die Kompression aller Mikrofoneingänge aus/ein.
- ㉔ **Kompressor-Schwellenwert-Regler COMP TH**
Regelt den Schwellenwert (Threshold) des Kompressors, d. h. den Pegel, ab dem die Kompression einsetzt
- ㉕ **Kompressor-Faktor-Regler COMP RATIO**
Regelt den Kompressionsfaktor
- ㉖ **SOURCE MUTE-Schalter und -LEVEL-Regler**
Mit dem SOURCE MUTE OFF/AUTO-Schalter wird das "Ducking" aus-/eingeschaltet, mit dem LEVEL-Regler wird die SOURCE-Pegelreduzierung eingestellt.
- ㉗ **SOURCE-GAIN-Regler**
- ㉘ **BGM MUTE-Schalter (OFF/AUTO)**
Schaltet den Hintergrundmusikkanal aus/ein.
- ㉙ **BGM-GAIN-Regler**
- ㉚ **MAIN OUT 1 MONO/STEREO-Wahlschalter**

- ㉛ **MAIN OUT 2 MONO/STEREO-Wahlschalter**
- ㉜ **MAIN OUT 2 MIX/SOURCE-Wahlschalter**
Auf "MIX" liegt dem Summenausgang MAIN OUT 2 dasselbe Signal an wie MAIN OUT 1, aber ohne Master-Klangregelung (siehe ㉜), auf "SOURCE" liegen dem Summenausgang MAIN OUT 2 ausschließlich die SOURCE/BGM-Signale an.
- ㉝ **MONO OUT 1 PRE/POST-Wahlschalter**
Der MONO-Ausgang 1 kann entweder "POST-fade" geschaltet werden und dasselbe Signal ausgeben wie MAIN OUT 1 (jedoch mono) oder "PRE-fade" geschaltet und den Master-Schiebe- und -Klangreglern abgenommen werden.
- ㉞ **Master-Klangregler LOW und HIGH**
Diese Klangregler beeinflussen nur die Ausgänge MAIN OUT 1 und MONO OUT 1 u. 2, nicht jedoch MAIN OUT 2, MONITOR und REC OUT.

Anschlußplatte



- 35 Summenausgänge MAIN OUT 1 u. 2**
Erdfrei-symmetrische XLR-Buchsen-Paare (männlich)
- 36 Monitoreingang EXTERNAL MONITOR IN**
Klinkenbuchse für eine externe Quelle, die über die Monitorsektion abgehört werden kann
- 37 Mischpulteingang EXTERNAL MIXER IN**
9poliger DSUB-Anschluß für ein externes Eingangsmodul EXMV1000 (Sonderzubehör) mit zwei zusätzlichen Mikrofoneingangskanälen
- 38 Mikrofoneingänge**

 - 38-a MIC 1 u. 2**
Erdfrei-symmetrische XLR-Buchsen (weiblich)
Die zusätzlichen symmetrischen/asymmetrischen Klinkenbuchsen auf dem Bedienungspanel können nicht gleichzeitig mit den XLR-Buchsen auf der Anschlußplatte gebraucht werden. (Die Eingänge MIC 1 & 2 auf dem Bedienungspanel schließen die Eingänge MIC 1 & 2 auf der Anschlußplatte aus.)
 - 38-b MIC 3 u. 4**
Ausschließlich erdfrei-symmetrische XLR-Buchsen (weiblich)
PAD-Schalter für eine 20dB-Eingangsvordämpfung
 - 38-c MIC 5 u. 6**
Ausschließlich symmetrische/asymmetrische Klinkenbuchsen
PAD-Schalter für eine 20dB-Eingangsvordämpfung
- 39 MONO OUT 1 u. 2**
Asymmetrische Klinkenbuchsen
- 40 MONITOR OUT L u. R**
Asymmetrische Klinkenbuchsen
- 41 Mischpulteingangs-Sektion SUB IN**
Klinkenbuchsen für den Anschluß eines externen Mischpultes
- 42 Aufnahmeausgang REC OUT**
Asymmetrische Cinch-Buchsen
- 43 Hintergrundmusik-Eingang BGM**
Asymmetrische Cinch-Buchsen
- 44 VIDEO IN A/B u. OUT**
Mit dem SOURCE 3 A/B-Umschalter 8 wird dem VIDEO-Ausgang einer der beiden VIDEO-Eingänge zugewiesen.
- 45 Eingangssektion SOURCE**
Die SOURCE-Eingänge 1 – 3 besitzen je einen A- und einen B-Eingang mit asymmetrischen Cinch-Buchsen.

Einfache Bedienung

In den folgenden Abschnitten werden Aufbau und Grundfunktionen des MV1000 behandelt.

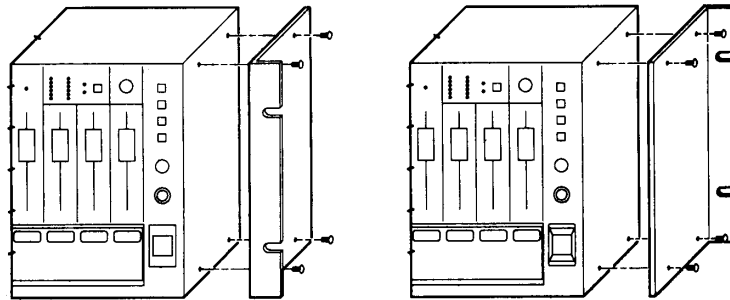
Aufbau des MV1000: der passende Aufstellort, Anschließen der Aus- und Eingänge, Anschluß an das Netz

Bedienung: Testen der Mikrofonkanäle, Einstellen der Effekte, Testen der SOURCE/BGM-Kanäle, Sound-Mixing

Aufbau

Der passende Aufstellort

Wie bereits in den Vorsichtsmaßnahmen erwähnt, sollte das MV1000 fern von übermäßiger Hitze und Feuchtigkeit aufgestellt werden, und zwar an einem stabilen Ort. Es empfiehlt sich der Gebrauch einer sog. Flight- o. Road-Case für maximalen Schutz bei zahlreichen Transporten. Für den Einbau in ein Rack die mitgelieferten Montierplatten und Befestigungsschrauben gemäß unterer Abbildung anbringen. Die Winkel können vorder- und rückseitig montiert werden.



Die Anschlußplatte des MV1000 ist ab Werk rückseitig montiert, sie kann aber oberseitig angebracht werden, um leichteren Zugang zu den Anschlußbuchsen zu verschaffen. Siehe dazu den Abschnitt "Ummontieren der Anschlußplatte" auf Seite 10.

Dies **darf** allerdings **nur von Yamaha- o. anderem Fachpersonal vorgenommen werden.**

Anschluß der Ausgänge des MV1000

A. Haupt-Lautsprecheranlage

Schließen Sie die Summenausgänge MAIN OUT 1 u./o. 2 an einen o. mehrere Verstärker an.

- Die Stereo-Ausgänge MAIN OUT 1 u. 2 (35) sind mit professionellen (männlichen) XLR-Buchsen ausgestattet.
- Die Haupt-Lautsprecheranlage wird gewöhnlich an den Stereo-Ausgang MAIN OUT 1 angeschlossen, weitere Lautsprecheranlagen an den Ausgang MAIN OUT 2.
- Bei Verwendung eines Mono-Verstärkers kann dieser entweder an den linken o. rechten MAIN OUT 1-Kanal angeschlossen werden; allerdings muß dann der MONO/ST-Umschalter (30) des Summenausgangs MAIN OUT 1 auf "MONO" gestellt werden.

B. Zusatz- o. Bühnenmonitor-Lautsprecheranlage

Schließen Sie die Ausgänge MONO OUT 1 o. 2 (39) an einen Verstärker, der zusätzliche Lautsprecher treiben soll.

- Die Ausgänge MONO OUT 1 u. 2 sind mit 6,3 mm (1/4")-Klinkenbuchsen ausgestattet.
- Die Zusatz-Lautsprecheranlage kann als Bühnenmonitoranlage (Foldback) für die Interpreten dienen oder andere Räume beschallen. Man kann auch z. B. ein Subwoofer-System an die MONO OUT-Klinkenbuchsen anschließen.

C. Abhör-Monitorlautsprecher

Schließen Sie einen Leistungsverstärker zwischen die MONITOR-Ausgänge ④① und die Abhör-Monitorlautsprecher. Bei Gebrauch von Aktiv-Monitorboxen können diese direkt an den MONITOR-Ausgang angeschlossen werden.

- Die MONITOR-Ausgänge ④① sind mit 6,3 mm (1/4")-Klinkenbuchsen ausgestattet.
- Dieser Stereo-Ausgang ist im wesentlichen als Abhöre für den Tontechniker vorgesehen.

Anschluß der Eingänge des MV1000

A. Mikrofone, drahtlose Mikrofone und elektronische Musikinstrumente (max. 6)

- Diese Verbindungen sollten möglichst bei ausgeschalteten Geräten hergestellt und gelöst werden. Anderenfalls sollte sichergestellt werden, daß die entsprechenden Kanal-Schieberegler auf Minimum stehen.
- Da diese Eingänge nicht alle dieselben Anschlußmöglichkeiten (XLR u./o. Klinke) bieten, sollten Sie auf eine sachgemäße Auswahl achten.
- Gewöhnliche (nichtdrahtlose) Mikrofone können an alle 6 Mikrofoneingänge ③⑧ angeschlossen werden; bei Eingängen mit PAD-Schalter diesen auf "0 dB" stellen.
 - (1) Für Mikrofone mit XLR-Steckern eignen sich die Eingänge MIC 1 – 4 auf der Anschlußplatte.
 - (2) Für Mikrofone mit Klinkensteckern eignen sich die Eingänge MIC 1 u. 2 auf dem Bedienungspanel sowie MIC 5 und 6 auf der Anschlußplatte. Beachten Sie, daß es nicht möglich ist die Mikrofoneingänge 1 u. 2 auf dem Bedienungspanel und auf der Anschlußplatte gleichzeitig zu benützen.
- Drahtlose Mikrofone und elektronische Musikinstrumente (z. B. Synthesizer) können an den Eingängen MIC 3 – 6 angeschlossen werden. Stellen Sie die PAD-Vordämpfungsschalter auf "20 dB".

B. Line-Musikquellen

- Die SOURCE-Eingänge ④⑤ sind für Stereo-Musikquellen mit Cinch-Steckern (Cassetten-decks, CD- und Laser-Disc-Player, Videorecorder u. ä.) vorgesehen.
- Diese Verbindungen sollten möglichst bei ausgeschalteten Geräten hergestellt und gelöst werden. Anderenfalls sicherstellen, daß die entsprechenden Kanal-Lautstärkeregler auf Minimum stehen.
- Wenn eine der Musikquellen (z. B. ein Cassettendeck) vornehmlich Hintergrundmusik abspielen soll, kann diese an den eigens dafür vorgesehenen BGM-Eingang angeschlossen werden. Ansonsten sollten zuerst die 3 A-, dann die 3 B-Eingänge belegt werden.
ANMERKUNG: Wenn zwei Quellen an den A- und B-Eingängen desselben SOURCE-Eingangs (1 bzw. 2 bzw. 3) angeschlossen sind, können beide Quellen nicht gleichzeitig abgespielt werden.

Einschalten

Beachten Sie immer folgende Reihenfolge beim Einschalten des MV1000:

1. Zuerst die Klangquellen (Drahtlos-Mikrofon-Empfangsanlagen, elektronische Musikinstrumente, Line-Musikquellen) einschalten
2. Dann das MV1000 einschalten
3. Zuletzt die Endstufen (Leistungsverstärker) einschalten – anderenfalls die entsprechenden Kanal-Lautstärkeregler auf Minimum stellen

Bedienung des MV1000

Vor dem eigentlichen Einsatz sollten die einzelnen Eingänge zuerst getestet werden. Das ermöglicht eine optimale Einstellung der jeweiligen Lautstärkepegel und anderer Parameter.

Überprüfen der Mikrofonkanäle

- 1) Stellen Sie den Summenausgangs-Schieberegler MAIN OUT 1 ⑭ auf "7".
- 2) Nehmen Sie für die einzelnen Mikrofonkanäle die SPEECH/VOCAL-Einstellung ④ vor; VOCAL (Gesang) trifft ebenfalls für elektronische Musikinstrumente zu.
- 3) Sprechen Sie in das Mikrofon oder klopfen Sie leicht darauf bzw. spielen Sie das Instrument; führen Sie den entsprechenden MIC-Schieberegler hoch, bis die Klangquelle klar hörbar ist.
- 4) FALLS EIN MIC-KANAL NICHT RICHTIG FUNKTIONIERT, ÜBERPRÜFEN SIE:
 - (a) ob die entsprechende SIGNAL-Anzeige ③ aufleuchtet, wenn der Kanal benutzt wird
 - (b) ob das MV1000 an einer Lautsprecheranlage angeschlossen ist und ob diese richtig aufgebaut und eingestellt ist (siehe "Aufbau" auf Seite 7)
 - (c) ob der MAIN OUT-Schieberegler genügend hochgezogen ist
 - ▼ Bei Mikrofonen überprüfen Sie:
 - (a) ob es richtig an das MV1000 angeschlossen ist
 - (b) ob es womöglich einen Schalter besitzt, der betätigt werden muß
 - ▼ Bei elektronischen Musikinstrumenten überprüfen Sie:
 - (a) ob es richtig angeschlossen ist
 - (b) ob es eingeschaltet und die Lautstärke richtig eingestellt ist
- 5) Falls das Mikrofon bzw. Instrument viel zu laut o. zu leise erklingt, überprüfen Sie:
 - (a) ob der PAD-Schalter (ggf.) richtig eingestellt ist (siehe "Aufbau" auf Seite 7)
 - (b) ob der Gain-Regler des entsprechenden Eingangskanals richtig eingestellt ist (siehe "Fortgeschrittene Bedienung" auf Seite 11).

Einstellen der Effekte

Alle Mikrofonsignale, deren SPEECH/VOCAL-Umschalter auf "VOCAL" eingestellt ist, werden an die Effektsektion des MV1000 geleitet. Durch Anwendung von Effekten kann Gesangs- und Instrumentalmusik professionell angehaucht werden. Wählen Sie den gewünschten Effekt mit dem entsprechenden Schalter ECHO 1 u. 2, REVERB o. HALL der Digital-Effekt-Sektion ⑤ an.

Stellen Sie, während der Mikrofonkanal benutzt wird, die Intensität des gewählten Effekts mit dem LEVEL-Regler so ein, daß er den Raumeigenschaften am besten Rechnung trägt.

Überprüfen der SOURCE/BGM-Eingänge

- 1) Überprüfen Sie zuerst, ob die Einstellung des SOURCE A/B-Wahlschalters ⑧ der gewünschten Klangquelle entspricht.
- 2) Starten Sie die Wiedergabe der gewünschten Klangquelle.
- 3) Führen Sie den entsprechenden SOURCE-Schieberegler hoch, bis die Klangquelle klar hörbar ist.

- 4) FALLS EINER DER SOURCE/BGM-KANÄLE NICHT RICHTIG FUNKTIONIERT, ÜBERPRÜFEN SIE:
- (a) ob das MV1000 an eine Lautsprecheranlage angeschlossen ist und ob diese richtig aufgebaut und eingestellt wurde (siehe "Aufbau" auf Seite 7)
 - (b) ob der Master-Schieberegler MAIN OUT 1 richtig eingestellt ist
 - (c) ob der SOURCE A/B-Wahlschalter ⑧ der Belegung der SOURCE A/B-Eingangsbuchsen auf der Anschlußplatte entspricht
 - (d) ob die Schalter SOURCE MUTE ②⑥ oder BGM MUTE ②⑧ eingeschaltet sind (Stellen Sie diese Schalter für die Dauer des Kanal-Tests auf "OFF".)
- 5) Falls die Wiedergabe zu laut o. zu leise erklingt, überprüfen Sie ob der Gain-Regler ②⑦ des entsprechenden Eingangskanals richtig eingestellt ist (siehe "Fortgeschrittene Bedienung" auf Seite 11).

Sound-Mixing mit dem MV1000

Wenn das MV1000 aufgebaut ist, kann mit der Mischarbeit begonnen werden.

Jeder der 6 MIC-Schieberegler stellt den Pegel der entsprechenden Mikrofone/Instrumente ein.

Zum Abspielen einer der SOURCE/BGM-Klangquellen (CD o. Kassette z. B.) reicht es, das Gerät zu starten und den entsprechenden Schieberegler hochzuziehen.

Die Gesamtlautstärke wird mit den Master-Schieberegler MAIN OUT 1 o. 2 geregelt, je nachdem, an welchem Ausgang die abzuhörende Lautsprecheranlage angeschlossen wurde.

Falls zusätzliche Lautsprecheranlagen an die Ausgänge MONO OUT 1 u./o. 2 angeschlossen wurden (etwa für Bühnenmonitore oder zur Beschallung anderer Räume), kann deren Lautstärke ebenfalls mit dem Schieberegler MAIN OUT 1, aber zusätzlich noch mit den Schieberegler MONO OUT 1 u. 2 nachgestellt werden.

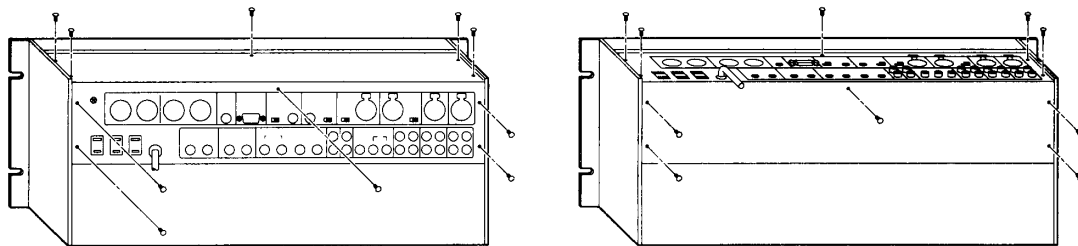
Weitere Möglichkeiten werden im Abschnitt "Fortgeschrittene Bedienung" auf Seite 11 erläutert.

Ummontieren der Anschlußplatte

Je nachdem, wo das MV1000 aufgebaut wurde, mag es handlicher sein, wenn die Anschlußplatte oberseitig montiert ist.

Dies **darf** allerdings **nur von Yamaha- o. anderem Fachpersonal vorgenommen werden**.

Zu diesem Zweck müssen die 5 Befestigungsschrauben der oberen Abdeckungsplatte sowie die 5 Befestigungsschrauben der hinteren Anschlußplatte entfernt und die beiden Platten wechselseitig wieder angebracht werden. Dabei sollte darauf geachtet werden, daß keine Kabel herausragen oder gar zerquetscht werden.



Fortgeschrittene Bedienung

Mikrofonsektion

Gain (Eingangsvorverstärkung)

Bei allen Schieberegler des MV1000 ist die Markierung für die Skalaenteilung "7" breiter. Die Einstellung "7" entspricht dem *Nennpegel*, d. h. daß unter normalen Bedingungen der Klang bei dieser Einstellung optimal ist.

Ist die Lautstärke eines Kanals bei Einstellung des entsprechenden Schiebereglers auf dem *Nennpegel* unter normalen Bedingungen trotzdem zu laut o. zu leise, kann und sollte die Eingangsvorverstärkung mit dem GAIN-Regler ⑲ eingestellt werden. Erst wenn die Eingangsvorverstärkung der einzelnen Kanäle richtig geregelt ist, können die Schieberegler sinnvoll bei Mischarbeiten eingesetzt werden.

Durch Regelung der Eingangsvorverstärkung kann die Signaleingangsspannung der einzelnen Mikrofone und Instrumente auf den idealen Pegel gebracht werden.

Klangregelung

Jeder Mikrofonkanal verfügt über eine 2fache Klanregelung (für Bässe und Höhen) ⑳ mit einem Anhebungs-/Absenkungsbereich von ± 15 dB.

Noise Gate (Geräuschsperre)

Der NOISE GATE-Schalter ㉑ befindet sich jeweils unterhalb der MIC-Schieberegler.

Die Aufgabe des Noise Gates besteht darin, einen Mikrofonkanal immer dann auszuschalten, wenn das Signal unter einem gewissen Schwellenwert bleibt, um z. B. unerwünschte Störgeräusche bei Nichtbenutzung des Mikrofons fernzuhalten.

Bei Anreden mit eingeschaltetem Noise Gate kann die Wiedergabe abgehackt klingen, weil sich das Noise Gate während Sprechpausen schließt. Sie sollten es dann am besten abschalten.

"Ducking" (SOURCE MUTE)

Der SOURCE MUTE-Schalter ㉒ befindet sich im unteren Teil der Effektsektion.

Die SOURCE MUTE-Funktion bewirkt sogenanntes "Ducking", d. h. eine Pegelreduzierung der SOURCE/BGM-Kanäle, sobald die Mikrofonkanäle 1 o. 2 einsetzen. Wenn die Funktion aktiv ist, leuchtet die SOURCE MUTE-Anzeige ⑦ auf.

Mit dem LEVEL-Regler unterhalb des SOURCE MUTE-Schalters kann die Intensität des Duckings (d. h. der SOURCE/BGM-Kanal-Pegelreduzierung) exakt eingestellt werden. Die Minimalstellung (Regler ganz nach links) entspricht einer 100%igen Stummschaltung der SOURCE/BGM-Quellen. Die Maximalstellung (Regler ganz nach rechts) entspricht einer Annullierung des Duckings, da der Pegel der SOURCE/BGM-Kanäle dann überhaupt nicht reduziert wird.

Wenn das Ducking trotz Einstellung des SOURCE MUTE-Schalters auf "AUTO" nicht einsetzt, muß eventuell der SOURCE MUTE LEVEL-Regler nach links gedreht werden.

Kompression

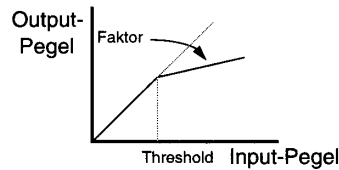
Die Bedienelemente des Kompressors (㉓, ㉔, ㉕) befinden sich links neben den SOURCE MUTE-Bedienelementen ㉒.

Der Kompressor begrenzt Pegelspitzen, indem er die Signalverstärkung über einem bestimmten Schwellenwert um einen einstellbaren Faktor reduziert. Störende hochpegelige Sprechlaute werden somit "komprimiert", was eine höhere Aussteuerung des Signals ermöglicht.

Wenn eingeschaltet, wird die Kompression auf alle Mikrofonkanäle angewendet.

Mit dem Regler COMP TH wird der Schwellenwert (Threshold) eingestellt, ab dem ein Signal komprimiert wird.

Mit dem Regler COMP RATIO wird der Kompressionsfaktor, d. h. die Intensität der Kompression, eingestellt. (Siehe dazu das untere Diagramm.)



Die Idealeinstellungen hängen von der Situation ab und können nur durch Testen erzielt werden.

SOURCE-Sektion, BGM MUTE

Wie die Mikrofonkanäle, so verfügen auch die SOURCE/BGM-Eingangskanäle über einen Vorverstärkungsregler GAIN, um zu hohe o. zu tiefe Eingangspegel zu verstärken bzw. zu dämpfen.

Wenn der BGM MUTE-Schalter (28) auf "OFF" steht, verhält sich der Hintergrundmusik-Kanal BGM wie die anderen SOURCE-Kanäle.

Wenn der BGM MUTE-Schalter auf "AUTO" steht, schließen die SOURCE-Kanäle den BGM-Kanal aus: durch Einschalten irgend eines SOURCE-Kanals wird der BGM-Kanal ausgeschaltet. Nach beendeter Wiedergabe einer SOURCE-Quelle bleibt der BGM-Kanal noch weitere 6 Sekunden stummgeschaltet, bevor die Hintergrundmusik wieder einsetzt.

Video

Das MV1000 besitzt zwei Video-Eingänge und einen Video-Ausgang (44). Die beiden Eingänge sind über den SOURCE 3 A/B-Umschalter anwählbar und können dem Ausgang folglich nur separat zugeführt werden.

Durch Umschalten des Video-Eingangs (A/B) wird dem Schieberegler SOURCE 3 das entsprechende Audio-Signal (A/B) zugeführt.

Die Video-Sektion kann natürlich zur Wiedergabe und zur Aufnahme verwendet werden.

So können beispielsweise zwei Videokameras an die Video-Eingänge und ein Videorecorder an den Video-Ausgang des MV1000 angeschlossen werden, so daß bei der Video-Aufzeichnung mit dem Wahlschalter SOURCE 3 A/B zwischen beiden Kameras umgeschaltet werden kann.

Durch Anschließen zweier Videorecorder an die Video-Eingänge und eines Monitorbildschirms an den Video-Ausgang z. B. kann dann auch für die Wiedergabe zwischen zwei Quellen umgeschaltet werden. (Das kann für gewisse Veranstaltungen interessant sein.)

MONITOR-Sektion

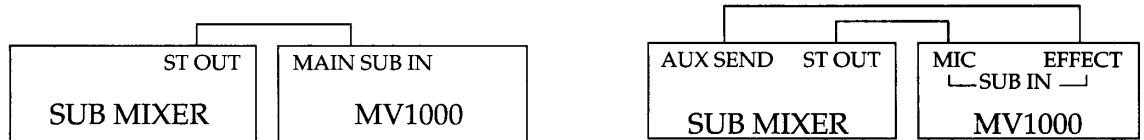
Die MONITOR-Sektion bietet dem Tontechniker verschiedene masterunabhängige Abhörmöglichkeiten, d. h. ohne Beeinflussung der Summenausgänge, und zwar per Kopfhörer oder über eine am MONITOR-Ausgang (40) angeschlossene Lautsprecheranlage.

Es ist auch möglich, eine externe Klangquelle (z. B. den Ausgang eines anderen Mischpultes, das Mikrofonsignal eines Kameramanns o. ä.) über den Eingang EXTERNAL MONITOR IN (36) in die MONITOR-Sektion einzuleiten.

Mit den Abhörschaltern MONITOR (16) können Sie zwischen den Quellen MAIN OUT 1, EXT IN und SOURCE 1 u. 2 umschalten.

SUB IN, EXTERNAL MIXER IN

Über die SUB IN-Sektion ④① kann ein externes Mischpult an das MV1000 angeschlossen werden, um die Anzahl der Eingangskanäle zu erhöhen. Schließen Sie die Summenausgänge (Master) des externen Mischpultes an die Klinkenbuchsen SUB IN MAIN L u. R (oder MIC IN) und die Effektwege (EFFECT bzw. AUX SEND) an die Klinkenbuchse SUB IN EFFECT.



Der Anschluß eines Eingangsmoduls EXMV1000 erfolgt über ein 9-Pol-DSUB-Kabel und die Buchse EXTERNAL MIXER IN ③⑦. Diese Möglichkeit bietet zwei zusätzliche Mikrofonkanäle mit je einem Gain-Regler, einem SPEECH/VOCAL-Umschalter und einem Fader.

Aufnahme

Aufnahmegерäte werden an die Cinch-Buchsen REC OUT ④② angeschlossen. Da der Ausgang REC OUT lautstärkeunabhängig ist, muß die Regelung des Aufnahmepegels natürlich wie üblich auf dem Aufnahmegерät erfolgen.

Bei Video-Aufzeichnungen sind die Audio-Eingänge des Videorecorders an die REC OUT-Buchsen ④② des MV1000 anzuschließen.

Master-Sektion (Summenausgänge)

Master-Klangregler ③④

Die Master-Klangregler LOW und HIGH erlauben es ausschließlich, das Klangbild der Summenausgänge MAIN OUT 1 und MONO OUT 1 u. 2 zu korrigieren. Die Ausgänge MONITOR, MAIN OUT 2 (und REC OUT) erhalten keine Master-Klangregelung.

MAIN OUT 1 u. 2 MONO/ST ③⑩, ③①

Wenn die Masterausgänge MAIN OUT 1 u. 2 auf "STEREO" geschaltet sind, können bis zu zwei Stereo-Lautsprecheranlagen betrieben werden. Durch Umschalten auf "MONO" eines o. beider Summenausgänge MAIN OUT können bis zu vier separate Mono-Anlagen betrieben werden.

MONO OUT 1 PRE/POST ③③

Wenn dieser Umschalter auf "PRE" steht, bleibt der Ausgang MONO OUT 1 vom Schieberegler MAIN OUT 1 und von den Master-Klangreglern unbeeinflusst.

Wenn er auf "POST" steht, wird das MONO OUT 1-Signal durch den Schieberegler MAIN 1 und die Master-Klangregler gesteuert. (Dies ist für MONO OUT 2 immer der Fall.)

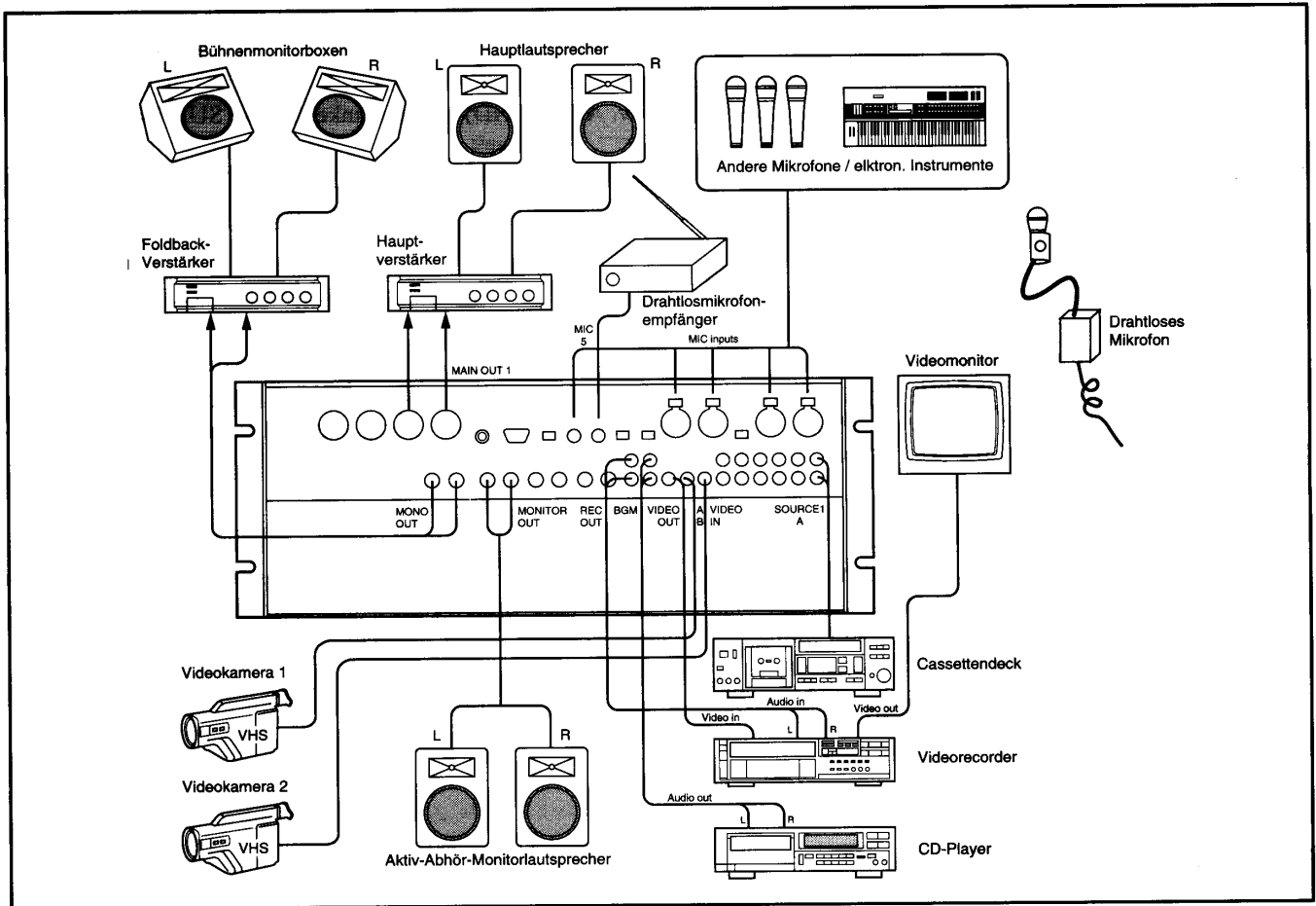
MAIN OUT 2 MIX/SOURCE ③②

Wenn dieser Umschalter auf "MIX" steht, erhält der Summenausgang MAIN OUT 2 dasselbe Signal wie MAIN OUT 1, aber ohne Master-Klangregelung.

Wenn er auf "SOURCE" steht, liegen MAIN OUT 2 ausschließlich SOURCE/BGM-Signale an. Zu beachten ist, daß BGM MUTE dabei aktiv bleibt, SOURCE MUTE ("Ducking") aber nicht.

Anwendungsbeispiele

Unterhaltungsabend



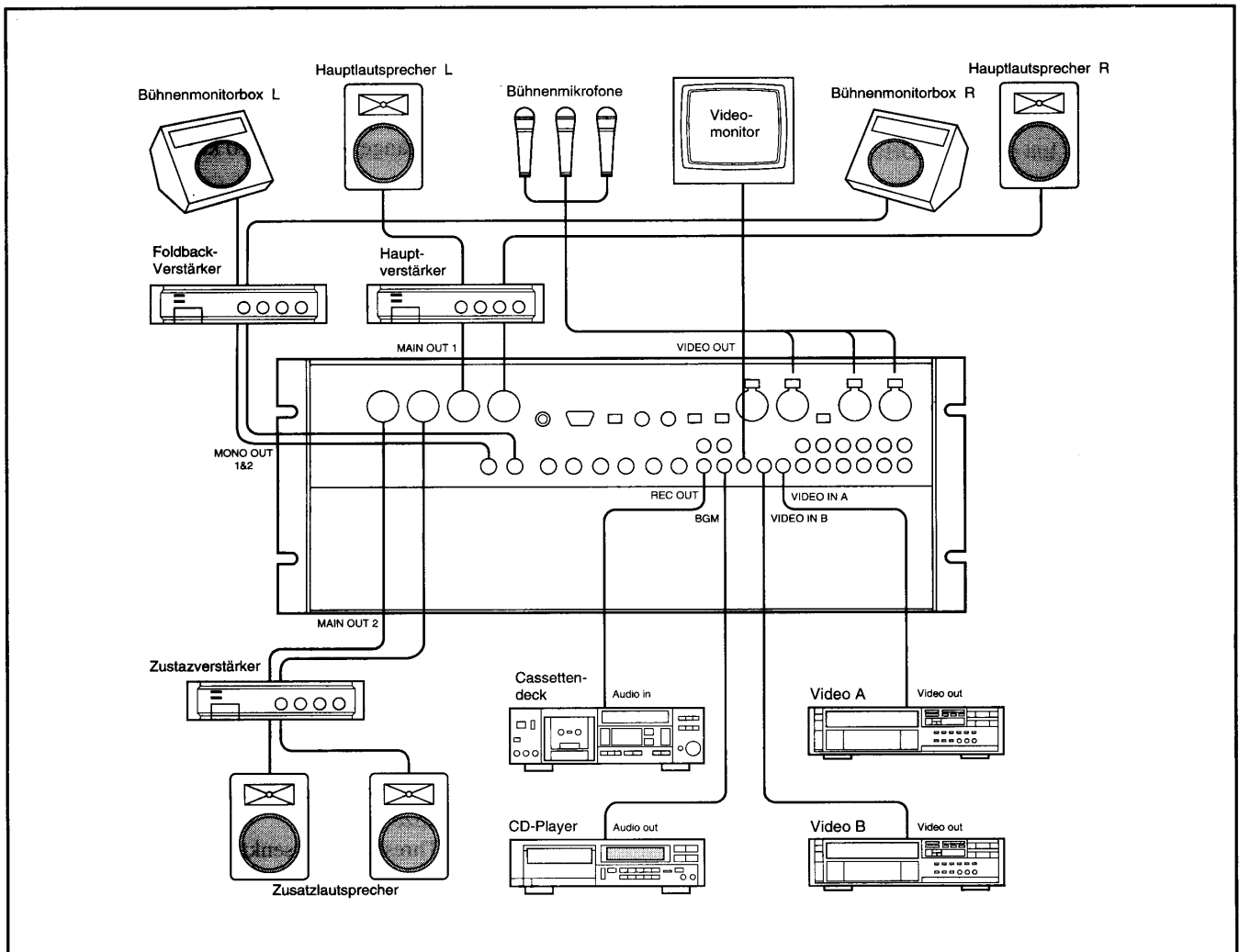
Bitte beachten Sie in dem hier dargestellten Beispiel folgendes:

- Der PAD-Schalter für das drahtlose Mikrofon steht auf 20 dB. Die Eingangsvordämpfung für die anderen Mikrofone/Instrumente ist auf 0 dB geschaltet.
- Das Cassettendeck am Eingang SOURCE 1 A steht bereit, wenn z. B. die Band nicht spielt.
- Durch Einschalten des SOURCE MUTE-Schalters (Bedienungspanel, unten) wird bewirkt, daß die Wiedergabelautstärke der abgespielten Cassetten bei Einsatz einer Ansage durch Mikrofon 1 o. 2 automatisch gesenkt wird (Ducking).
- Der CD-Player wurde als zusätzliche Musikquelle an den BGM-Kanal angeschlossen.
- An MAIN OUT 2 könnte eine zusätzliche Lautsprecheranlage angeschlossen werden.
- Mit dem SOURCE 3 A/B-Wahlschalter (Bedienungspanel, oben) kann für die Video-Aufnahme zwischen zwei Kameras umgeschaltet werden. Die Aufnahme kann über den Videorecorder-Ausgang auf einem Bildschirm überwacht werden. Der Ton ist stereo.

▼ Bedienungspanel (nicht im Bild):

- (a) SOURCE MUTE steht auf "AUTO".
- (b) Die MIC-Eingänge stehen je nach Bedarf auf "SPEECH" o. "VOCAL".
- (c) Auch Kompression u./o. Noise Gate können nach Bedarf aktiviert werden.
- (d) Da der BGM-Kanal hier einfach wie ein SOURCE-Kanal fungiert, sollte BGM MUTE am besten ausgeschaltet bleiben.

Konferenz



Bitte beachten Sie in dem hier dargestellten Beispiel folgendes:

- Die PAD-Schalter stehen auf 0dB für normale (nichtdrahtlose) Mikrofone.
- Für die Darstellung auf dem Bildschirm wird zwischen zwei Videorecordern umgeschaltet. Die entsprechenden Audio-Kanäle (SOURCE 3 A u. B) werden mit umgeschaltet.
- Wird SOURCE MUTE eingeschaltet, kann der Vortragende jederzeit während der Video-Wiedergabe über MIC 1 o. 2 sprechen: der Audio-Pegel des Video-Kanals wird dann automatisch herabgesetzt, damit der Sprecher deutlich hörbar wird.
- Auf einem an den REC OUT-Buchsen angeschlossenen Cassettendeck kann die Konferenz aufgezeichnet werden.
- Über den Masterausgang MAIN OUT 2 kann ein anderer Raum beschallt werden.

▼ Bedienungspanel (nicht im Bild):

- (a) Alle Mikrofone stehen auf "SPEECH".
- (b) Einschalten des Noise Gates empfiehlt sich, Kompression nach Wahl.
- (c) Wird der MAIN OUT 2 MIX/SOURCE-Umschalter auf "SOURCE" gestellt, werden die Mikrofone für diesen Ausgang abgeschaltet. Der BGM-Kanal (hier CD-Hintergrundmusik) aber liegt weiterhin an.

Technische Daten

Harmonische Verzerrungen	<0.1%, bei 20 Hz ~ 20 kHz (Master-Fader und ein Kanal-Fader auf dem Nennpegel)	MAIN OUT: +14 dB an 600 Ω REC OUT: -10 dB an 47kΩ Andere Ausgänge: +14 dB an 10kΩ
Frequenzbereich	+1, -3 dB, 20 Hz ~ 20 kHz, +4 dB an 600 Ω	MAIN OUT: + 4 dB an 600 Ω REC OUT: -10 dB an 47 kΩ Andere Ausgänge: +4 dB an 10 kΩ
Brumm- u. Rauschanteil*1 Rs = 150 Ω, Input-Gain = max., Input-Pad = 0 dB, Eingangsempfindlichkeit = -80 dB (20Hz ~ 20 kHz)	-97 dB Eigengeräusch am Ausgang -128 dB äquivalentes Eingangsgeräusch -64 dB (68 dB Störabstand) (Master-Fader und ein Kanal-Fader auf dem Nennpegel, die anderen auf Min.) -80 dB (84 dB Störabstand) (Master-Fader auf dem Nennpegel, alle Kanal-Fader auf Min.)	
Übersprechdämpfung (bei 1 kHz)	70 dB Nachbareingangskanäle 70 dB Input nach Output *2	
Max. Spannungsverstärkung	84 dB MIC IN nach MAIN OUT, MIC IN nach MONO OUT 1 80 dB MIC IN nach MONO OUT 2, MIC IN nach MONITOR OUT 44 dB SOURCE IN nach MAIN OUT, SOURCE IN nach MONO OUT 1 40 dB SOURCE IN nach MONO OUT 2, SOURCE IN nach MONITOR OUT 24 dB AUX IN nach LINE OUT 14 dB SUB IN nach MAIN OUT	
Mikrofoneingangskanäle MIC 1-6	Gain-Regler Pad-Schalter Klangregler VOCAL/SPEECH Noise Gate	44 (-60 ~ -16) dB kontinuierlich regelbar 0/20 dB Vordämpfung (MIC 3,4,5,6) max. ±15 dB, 2bandig: HIGH: 10 kHz, geneigt LOW: 100 Hz, geneigt Baßfilter (<80 Hz) aus/ein und Effekt-Send ein/aus mit LED-Anzeigen OFF/ON, Threshold (versenkt eingebaut)
Eingangskanäle SOURCE 1-3	Gain-Regler A/B-Umschalter	24 (-20 ~ +4) dB kontinuierlich regelbar
BGM-Eingangskanal	Gain-Regler BGM MUTE	24 (-20 ~ +4) dB kontinuierlich regelbar OFF/AUTO
	Wenn BGM MUTE auf AUTO steht, wird der BGM-Kanal ausgeschaltet, sobald ein SOURCE-Kanal -50 dB übersteigt. Wenn der Umschalter auf OFF steht, wird der BGM-Kanal zu einem einfachen SOURCE-Kanal.	
Digital-Effekte	Programmschalter 90 dB Dynamik	4 feste Vorgaben: Echo 1, Echo 2, Reverb, Hall
Kompressor	OFF/ON-Schalter RATIO-Regler (Faktor) THreshold-Regler (Schwellenwert)	
SOURCE MUTE	LEVEL-Regler OFF/AUTO-Schalter	Wenn der Schalter auf AUTO steht, werden die SOURCE/BGM-Kanäle gedämpft, wenn MIC 1 o. 2 ein Signal anliegt.
MAIN 1-Klangregler	max. ±15 dB, 2bandig HIGH: LOW:	10 kHz, geneigt 10 kHz, geneigt

Signalanzeige	Grüne LED für jeden MIC-Eingangskanal Leuchtet auf, wenn das post-EQ/post-Gain-Signal den Noise-Gate-Threshold übersteigt	
Kompressoranzeige	Orange LED im Kompressionsschaltkreis Leuchtet bei Kompression auf	
SOURCE MUTE-Anzeige	Rote LED im SOURCE MUTE-Schaltkreis Leuchtet bei Muting (Stummschalten) der SOURCE/BGM-Kanäle auf	
BGM MUTE-Anzeige	Rote LED im BGM MUTE-Schaltkreis Leuchtet bei Muting (Dämpfung) des BGM-Kanals auf	
Pegelanzeigen	Stereo, LED-Kette mit 6 Leuchtdioden Oberste LED leuchtet innerhalb 3dB vor Übersteuerung auf	
Phantomspeisung	Keine	
Netzspannung/Frequenz	Allgemeines Modell	230 V 50 Hz
	Modell für V.K.	240 V 50 Hz
	Modell für USA u. Kan.	120 V 60 Hz
Leistungsaufnahme	USA/Kanada	50 W
	V.K./Allg Modell	50 W
Abmessungen	H/T/B	179,2 / 124,3 / 480 mm
Gewicht	7 kg	
Sonderzubehör	Externes Eingangsmodul EXMV1000 (mit weiteren zwei MIC-Eingängen)	

*1 Für das Ermessen des Brumm- und Rauschanteils wurde ein 6 dB/Oktave-Filter bei 12,7 kHz eingesetzt; dies kommt einem 20 kHz-Filter mit unendlicher dB/Oktave-Dämpfung gleich.

*2 "Input-nach-Output"-Übersprechen wurde mit Gain-Trimмер der SOURCE/BGM-Kanäle auf Minimum gemessen.

Eingänge

Eingänge	PAD ^{*4}	GAIN	Last-impedanz	Nenn-impedanz	Eingangsspegel ^{*8}			Anschlußbuchsen am Mischpult
					Empfindlichkeit ^{*1}	Nennpegel	Max. vor Übersteuerung	
MIC 1 ~ 6	0	-60	10 kΩ	50~600 Ω Mikrofon & 600 Ω Line	-80 dB (0,078 mV)	-60 dB (0,775 mV)	-40 dB (7,75 mV)	XLR-3-31 ^{*2} oder Klinke (TRS = heiß/kalt/Masse) ^{*3}
	0	-16			-36 dB (12,3 mV)	-16 dB (123 mV)	+4 dB (1,23 V)	
	20				-16 dB (123 mV)	+4 dB (1,23 V)	+24 dB (12,3 V)	
SOURCE A,B 1 ~ 3 [L,R]		-20	10 kΩ	600 Ω Line	-40 dB (7,75 mV)	-20 dB (77,5 mV)	0 dB (775 mV)	Cinch ^{*5}
		+4			-16 dB (123 mV)	+4 dB (1,23 V)	+24 dB (12,3 V)	
BGM [L,R]		-20	10 kΩ	600 Ω Line	-40 dB (7,75 mV)	-20 dB (77,5 mV)	0 dB (775 mV)	Cinch ^{*5}
		+4			-16 dB (123 mV)	+4 dB (1,23 V)	+24 dB (12,3 V)	
MAIN SUB IN [L,R]			10 kΩ	600 Ω Line	-10 dB (245 mV)	0 dB (775 mV)	+20 dB (7,75 V)	Klinke ^{*6}
MIC SUB IN					-10 dB (245 mV)	0 dB (775 mV)	+20 dB (7,75 V)	Klinke ^{*6} 9-Pol-DSUB (weiblich) ^{*7}
EFFECT SUB IN					-10 dB (245 mV)	0 dB (775 mV)	+20 dB (7,75 V)	
EXTERNAL MONITOR					-6 dB (388 mV)	0 dB (775 mV)	+20 dB (7,75 V)	Klinke ^{*6}
VIDEO IN (SOURCE 3 A/B)			75 Ω	75 Ω	-	1 Vpp	-	Cinch ^{*5}

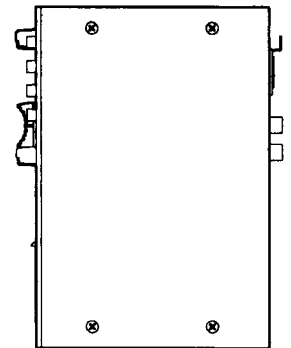
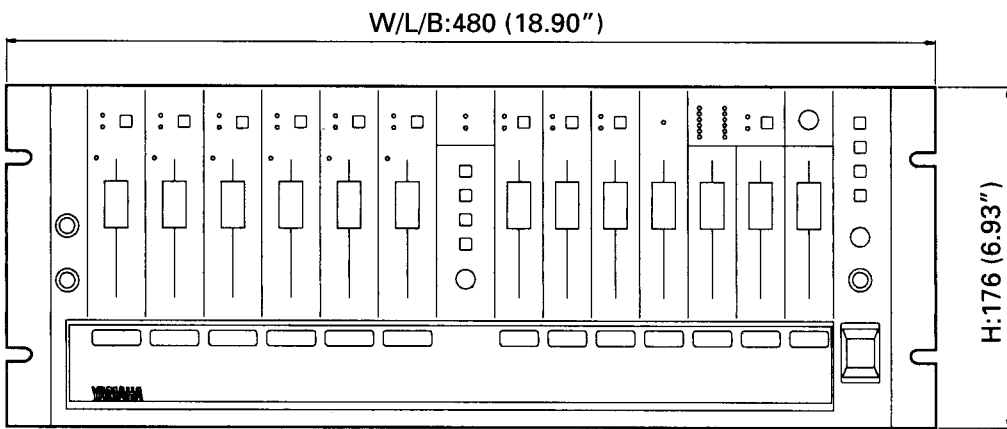
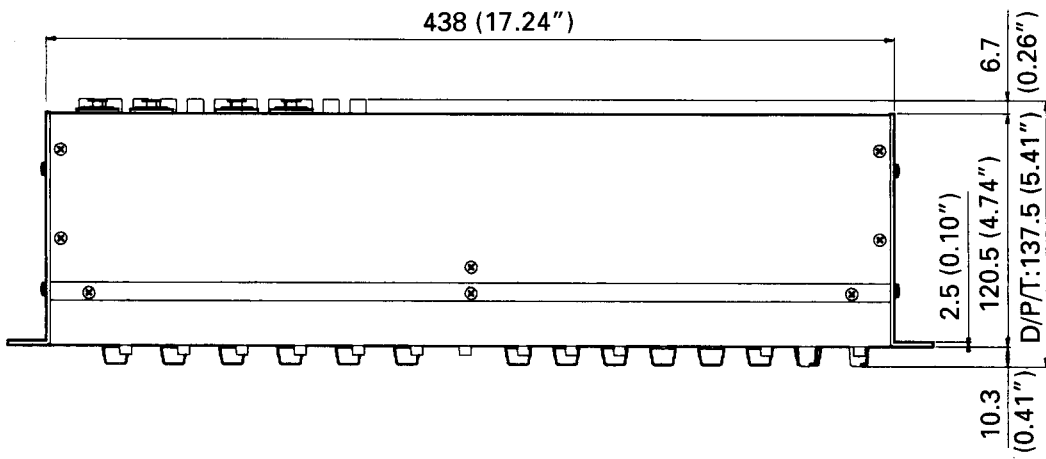
- *1 Eingangsempfindlichkeit = niedrigster Pegel, der bei max. Gain volle o. Nennausgangsleistung erzeugt (alle Fader und Level-Regler auf Max.)
- *2 XLR-Buchsen sind erdfrei-symmetrisch (1=MASSE, 2=HEISS, 3=KALT; Kanäle 1, 2, 3, 4).
- *3 Die MIC-Klinkenbuchsen sind erdfrei-symmetrisch, können aber asymmetrisch belegt werden. (TRS =Spitze/Ring/Schaft = mittlere/kurze/lange Lötflanke = HEISS/KALT/MASSE = Potential/Gegenpotential/Abschirmung; Kanäle 1, 2, 5, 6)
- *4 MIC PADS nur an Kanälen 3, 4, 5, 6 für drahtlose Mikrofone und elektronische Instrumente.
- *5 Alle Cinch-Buchsen sind asymmetrisch.
- *6 Alle Klinkenbuchsen, außer MIC, sind asymmetrisch.
- *7 Die Pin-Belegung der 9poligen DSUB-Buchse weist MIC u. EFFECT SUB Inputs sowie Gleichstromspeisung auf.
- *8 Bei dB-Angaben, die eine bestimmte Spannung darstellen, ist 0 dB auf 0,775 Veff bezogen.

Ausgänge

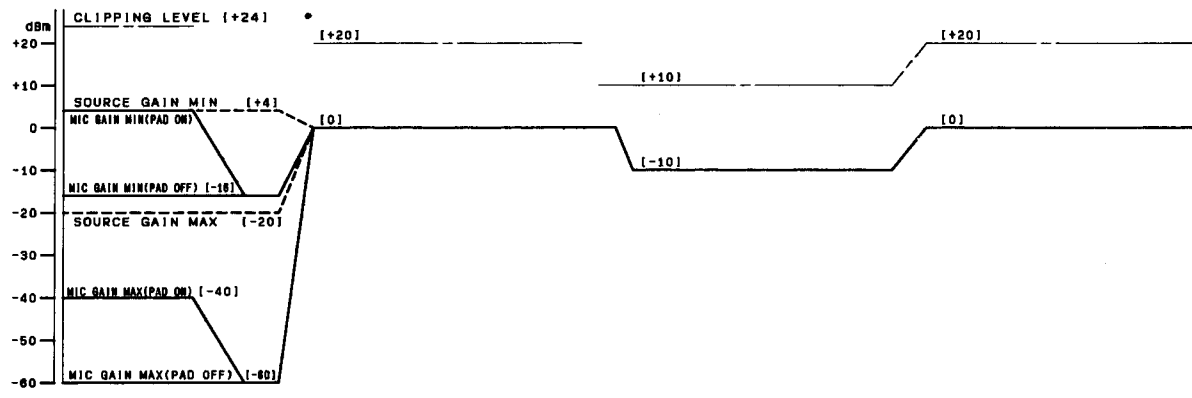
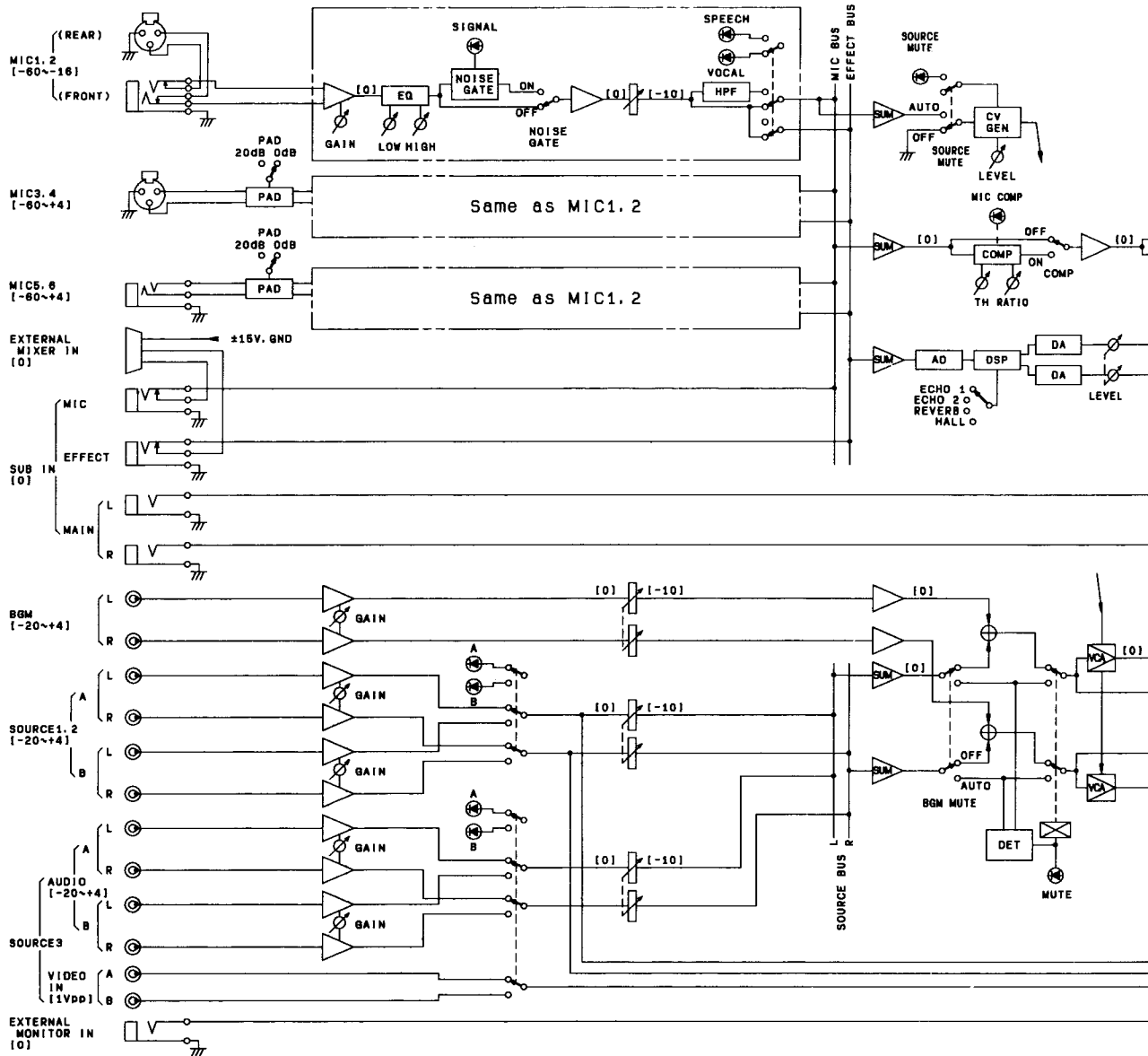
Ausgänge	Last-impedanz	Nenn-impedanz	Ausgangspegel ^{*4}		Anschlußbuchsen am Mischpult
			Nennpegel	Max. vor Übersteuerung	
MAIN OUT 1,2 (L,R)	150 Ω	600 Ω Line	+4 dB (1,23 V)	+24 dB (12,3 V)	XLR-3-32 ^{*1}
MONO OUT 1,2	600 Ω	10 kΩ Line	+4 dB (1,23 V)	+20 dB (7,75 V)	Klinke ^{*2}
MONITOR OUT (L,R)	600 Ω	10 kΩ Line	+4 dB (1,23 V)	+20 dB (7,75 V)	Klinke ^{*2}
REC OUT (L,R)	600 Ω	47 kΩ Line	-10 dB (245 mV)	+6 dB (1,55 V)	Cinch ^{*3}
PHONES	100 Ω	8 Ω Kopfhörer	1 mW	20 mW	Stereo-Klinke ^{*2}
		40 Ω Kopfhörer	3 mW	75 mW	
VIDEO OUT (SOURCE 3)	75 Ω	75 Ω	1 Vpp	-	Cinch ^{*3}

- *1 XLR-Buchsen sind erdfrei-symmetrisch (1=MASSE, 2=HEISS, 3=KALT; Kanäle 1, 2, 3, 4).
- *2 Alle Klinkenbuchsen sind asymmetrisch.
- *3 Alle Cinch-Buchsen sind asymmetrisch.
- *4 Bei dB-Angaben, die eine bestimmte Spannung darstellen, ist 0 dB auf 0,775 Veff bezogen.

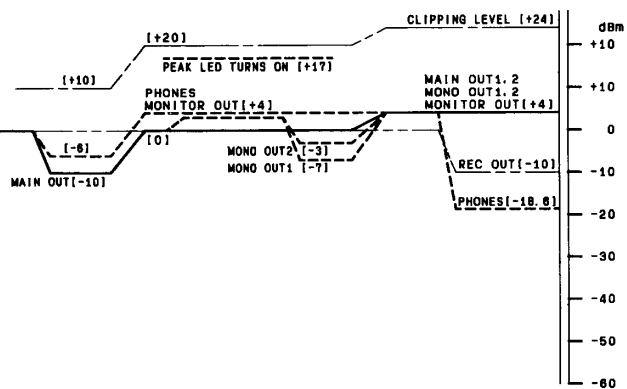
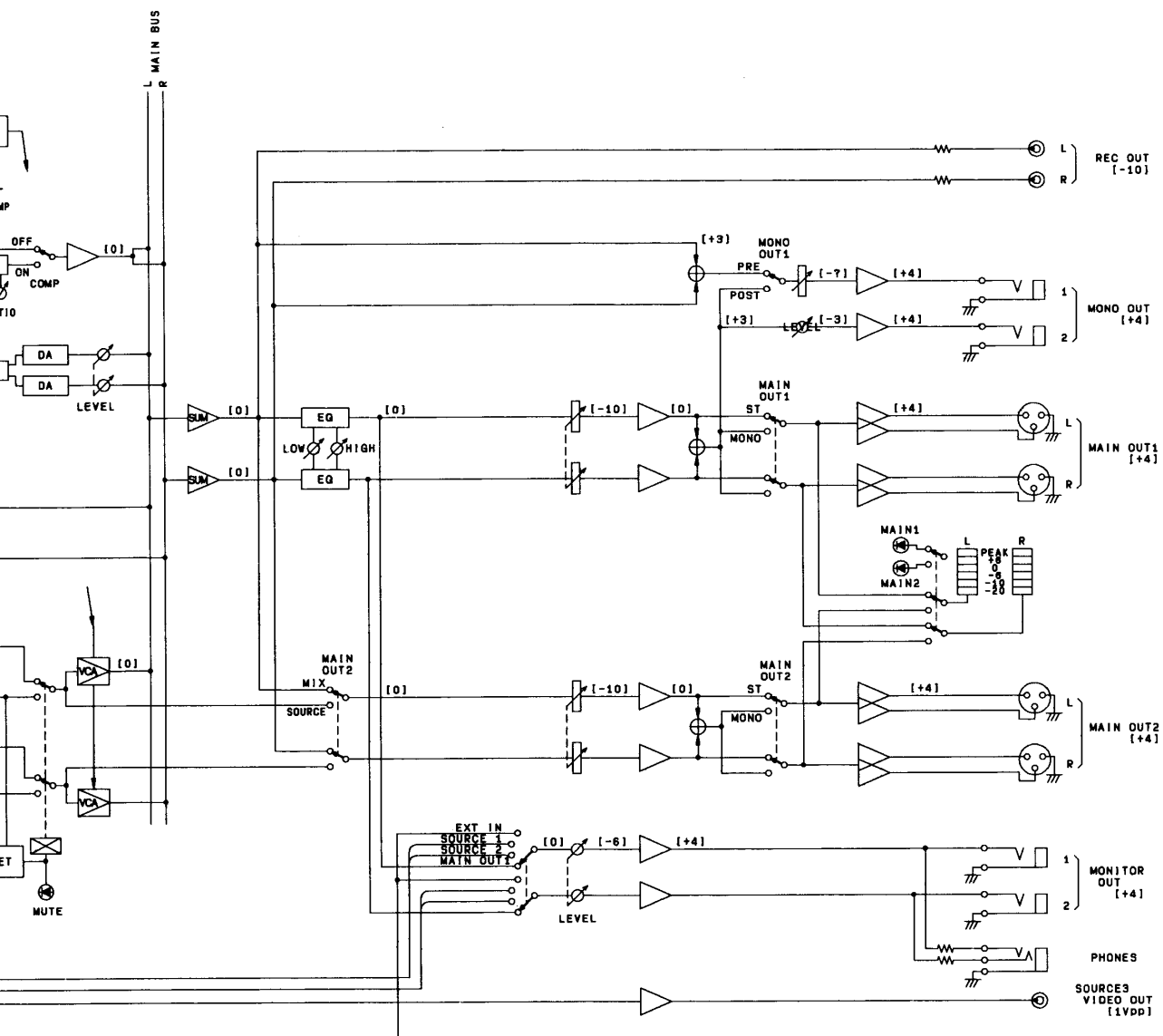
Dimensions/Abmessungen



Block & level diagrams/Schémas de principe/Block- und Pegeldiagramm



Diagramme



YAMAHA

VQ56390 R2 1 CR

95 07 200 CR Printed in Japan

YAMAHA CORPORATION
P.O.Box 1, Hamamatsu, Japan