

YAMAHA YHT-292 Digital Home Theater System

Connection Guide

English

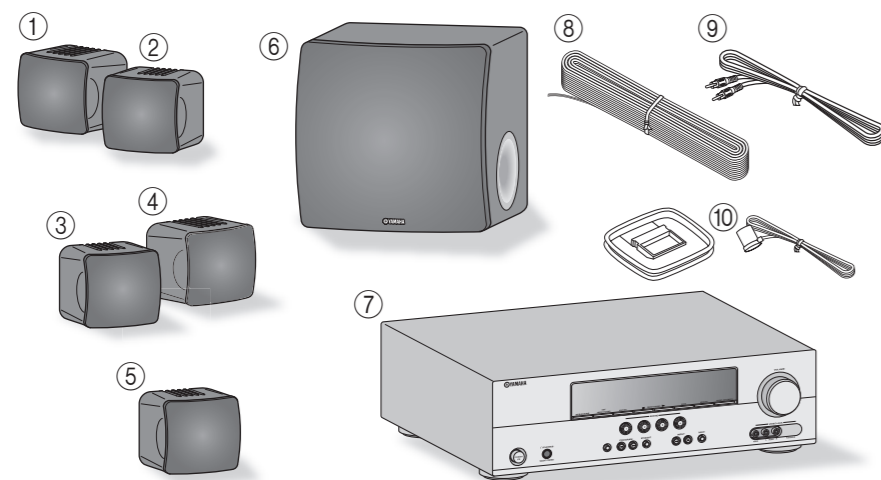
UCRAGLE
YAMAHA CORPORATION
© 2009 Yamaha Corporation All rights reserved.
Printed in China W88920

The Yamaha YHT-292 Digital Home Theater System includes everything you need to add great sound to your home theater. By following the steps in this Connection Guide, you'll have your home theater set up in no time and be enjoying music and movies like never before. Part A explains how to connect the speakers and antennas. Part B explains how to connect various AV components. See the relevant owner's manuals for full instructions and precautions.

Caution: Disconnect all components from AC outlets before proceeding.

Part A: Speakers and Antennas

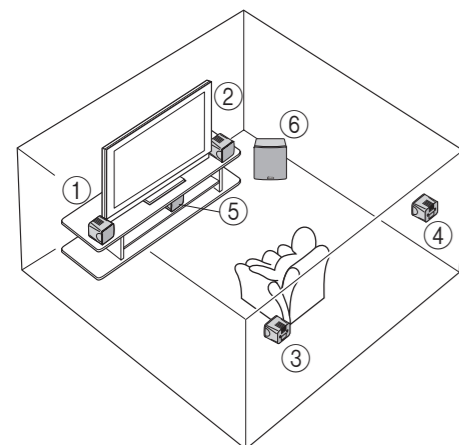
1 Checking the package contents



Unpack and check the package contents. The following items are necessary to complete this Connection Guide. See the owner's manuals for a complete list of supplied items.

- ①+② Front Speakers (NS-B280)
- ③+④ Surround Speakers (NS-B280)
- ⑤ Center Speaker (NS-B280)
- ⑥ Subwoofer (NS-SW280)
- ⑦ AV Receiver (HTR-6230)
- ⑧ Speaker cable
- ⑨ Subwoofer cable
- ⑩ FM and AM antennas

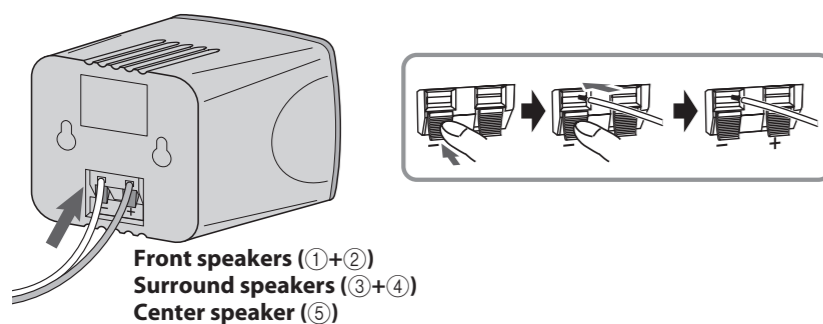
2 Positioning the speakers



- ① Front left speaker
- ② Front right speaker
- ③ Surround left speaker
- ④ Surround right speaker
- ⑤ Center speaker
- ⑥ Subwoofer

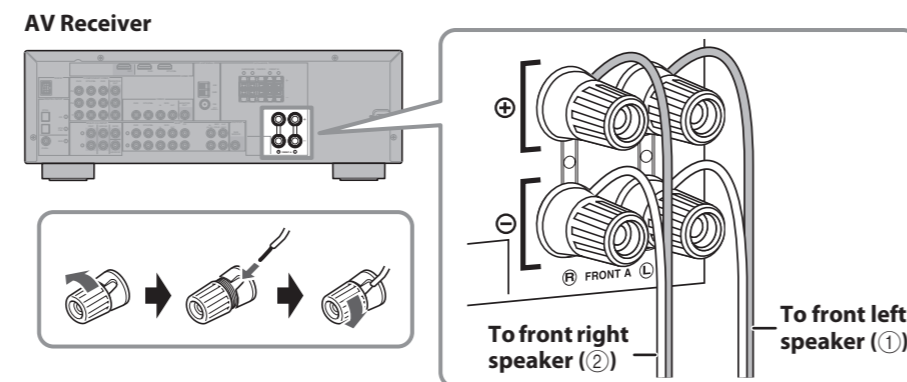
Position the speakers as shown. See the owner's manuals for more information on installing the speakers.

3 Preparing the cables and speakers



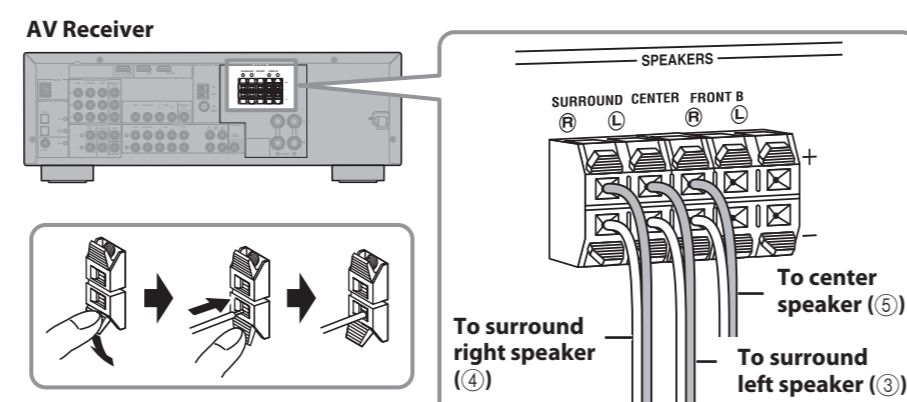
- Cut the included speaker cable to suitable lengths for the front, center, and surround speakers. You need to make five cables altogether. Remove about 10 mm (3/8 in.) of insulation from the end of each wire, and then twist the bare strands tightly.
- Connect the speaker cables to the front speakers (①+②), surround speakers (③+④), and center speaker (⑤). Connect the colored wire to the red positive (+) terminal, and connect the other wire to the black negative (-) terminal. See the owner's manuals for more information on connecting the speaker cables.

4 Connecting the front speakers



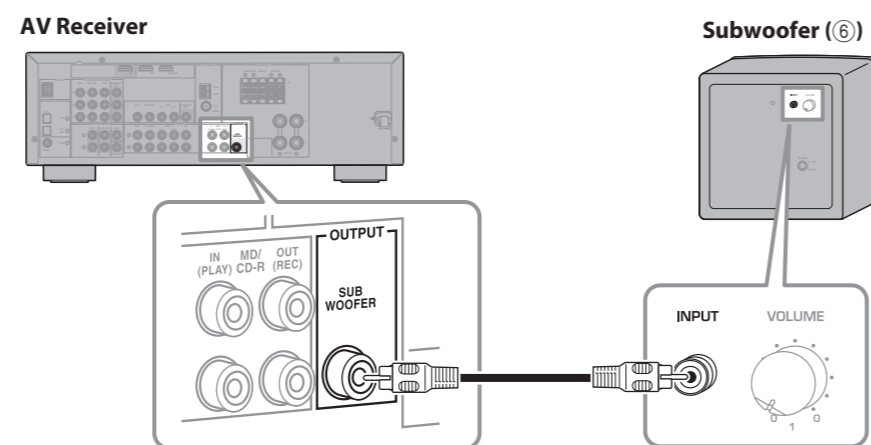
Connect the front speaker (①+②) cables to the AV Receiver. Be sure to connect the colored wire to the red positive (+) terminal, and connect the other wire to the black negative (-) terminal.

5 Connecting the center and surround speakers



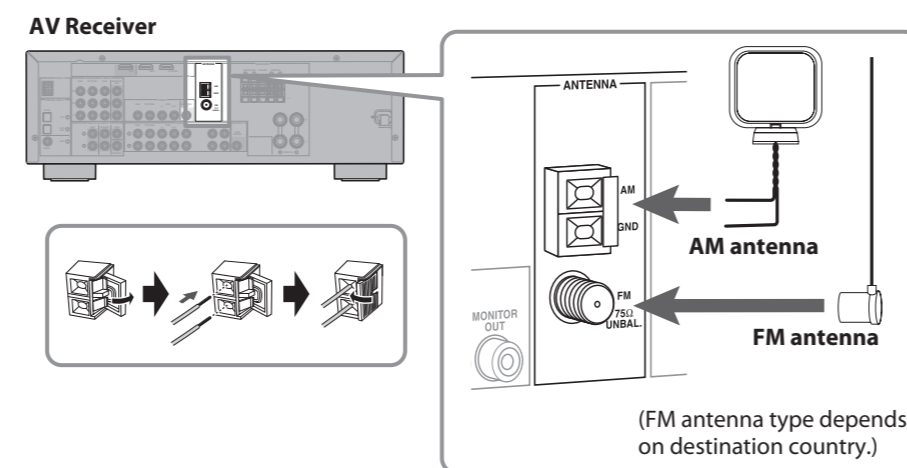
Connect the center speaker (⑤) and surround speaker (③+④) cables to the AV Receiver. Be sure to connect the colored wire to the red positive (+) terminal, and connect the other wire to the black negative (-) terminal.

6 Connecting the subwoofer



Use the included subwoofer cable to connect the Subwoofer's INPUT jack to the AV Receiver's SUBWOOFER OUTPUT jack.

7 Connecting the antennas

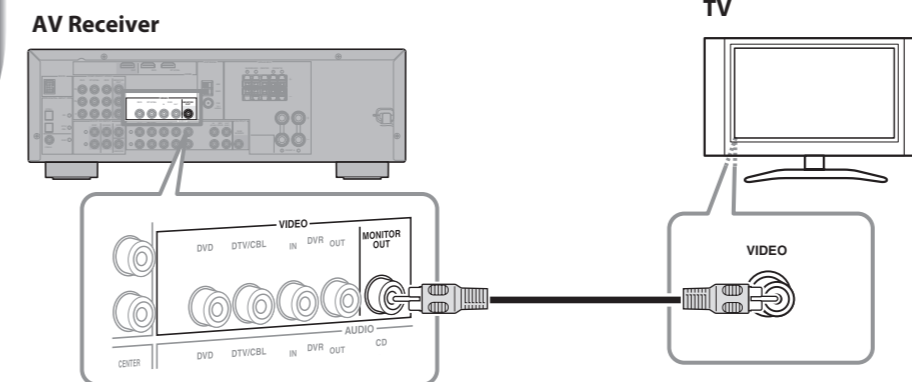


Connect the AM loop antenna and indoor FM antenna to the AV Receiver, as shown. See the owner's manuals for more information about connecting antennas.

Part B: AV Components

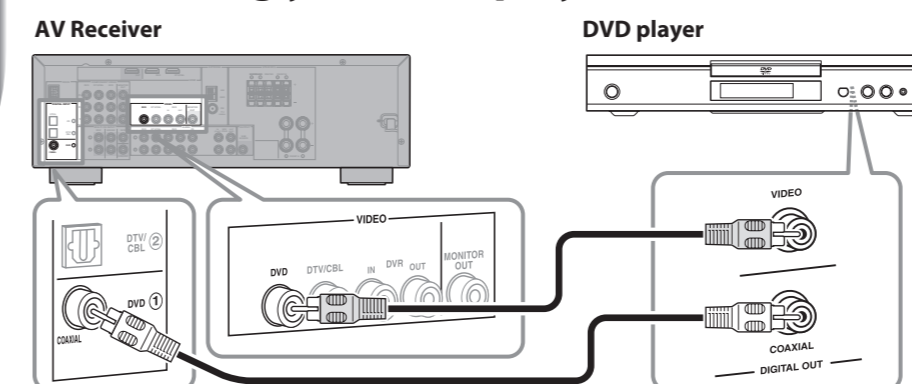
Caution: Disconnect all components from AC outlets before proceeding.

1 Connecting your TV



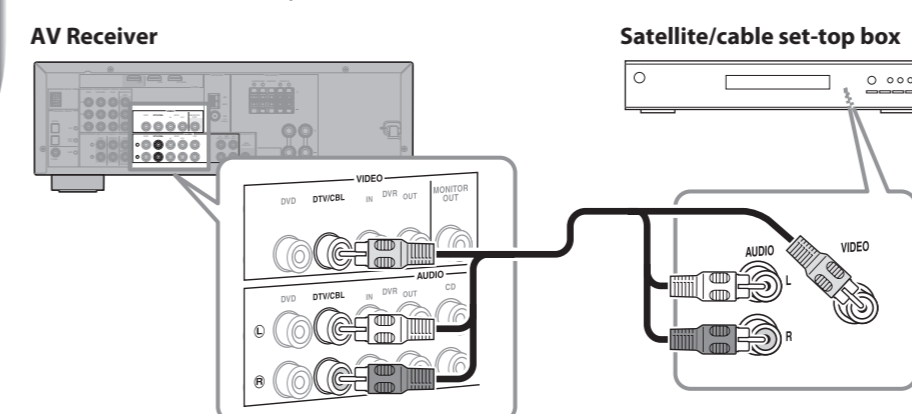
Use a video pin cable (not included) to connect the AV Receiver's MONITOR OUT jack to a composite video input on your TV, as shown.

2 Connecting your DVD player



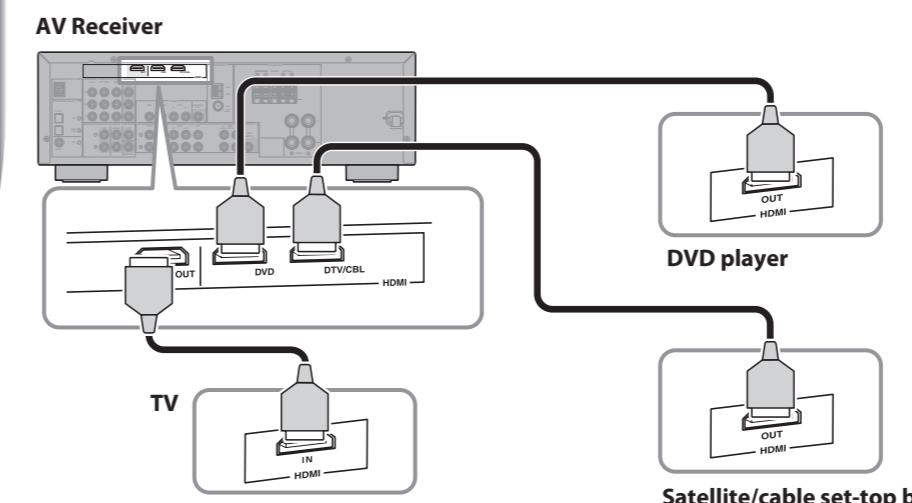
- Use a video pin cable (not included) to connect your DVD player's composite video output to the AV Receiver's DVD VIDEO jack, as shown.
- Use a coaxial digital audio cable (not included) to connect your DVD player's coaxial digital audio output to the AV Receiver's DVD DIGITAL INPUT jack, as shown.

3 Connecting your satellite/cable set-top box



Use an AV pin cable (not included) to connect your satellite/cable set-top box to the AV Receiver's DTV/CBL jacks, as shown.

4 Connecting HDMI-capable components

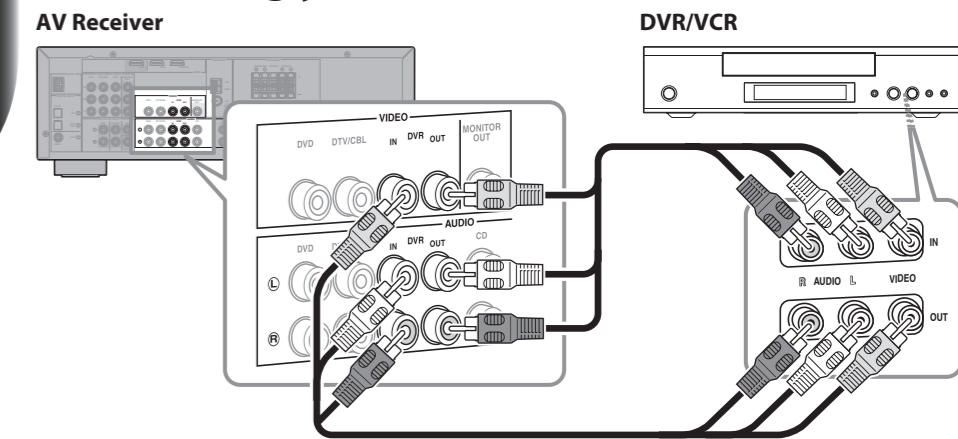


If your TV and DVD player or satellite/cable set-top box have HDMI jacks, you can connect them via the AV Receiver. Using HDMI cables (not included), connect the AV Receiver's HDMI OUT jack to an HDMI input on your TV, and connect your DVD player and satellite/cable set-top box to the AV Receiver's DVD and DTV/CBL HDMI jacks, respectively, as shown.

Note: Audio signals received by the HDMI inputs will be output by the HDMI-capable TV's speakers, not the speakers connected to the AV Receiver. To listen to an HDMI-capable component through the AV Receiver's speakers, you must make an analog or digital audio connection in addition to the HDMI connection, and mute the sound on the TV.

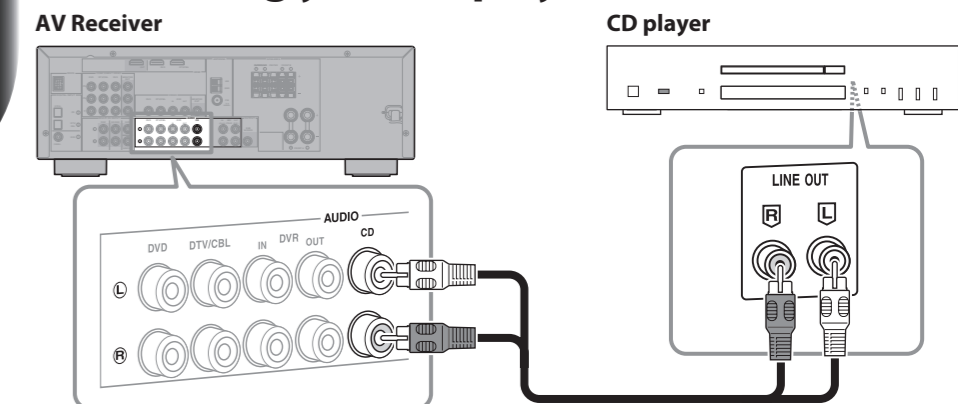
See the owner's manuals for more information about HDMI.

5 Connecting your DVR/VCR



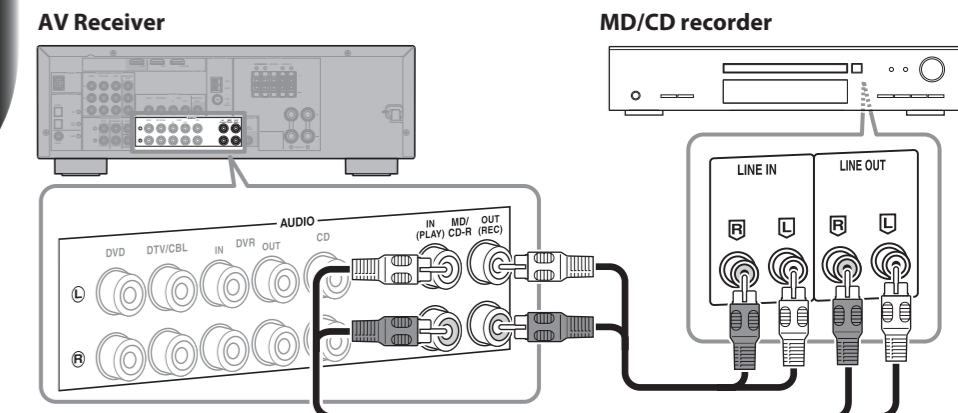
Use AV pin cables (not included) to connect your DVR (digital video recorder) or VCR to the AV Receiver's DVR IN/OUT jacks, as shown.

6 Connecting your CD player



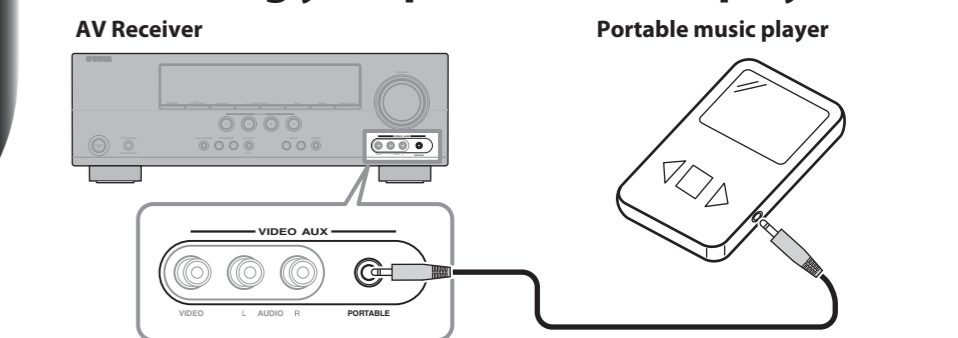
Use an audio pin cable (not included) to connect your CD player to the AV Receiver's CD jacks, as shown.

7 Connecting your MD/CD recorder



Use audio pin cables (not included) to connect your MD/CD player to the AV Receiver's MD/CD-R IN/OUT jacks, as shown.

8 Connecting your portable music player



Use a 3.5 mm stereo mini plug cable (not included) to connect your portable music player to the AV Receiver's PORTABLE jack (on the front panel), as shown.

If your AV Receiver has a DOCK jack (U.S.A. and Canada models), you can connect a Yamaha Universal Dock for iPod, such as the YDS-11, or a Yamaha Bluetooth Wireless Audio Receiver, such as the YBA-10 (both sold separately). See the AV Receiver's Owner's Manual for more information.

Almost Finished

- Connect the AV Receiver, Subwoofer, and your other AV components to suitable AC outlets.
- Turn on the AV Receiver first, then the Subwoofer and your other AV components.
- Install the batteries in the AV Receiver's remote control.
- See the relevant owner's manuals for full operating instructions.

Time to enjoy your Yamaha home theater system!

Now, relax and enjoy the great sound of your Yamaha home theater system.

YAMAHA YHT-292 Système home cinéma numérique

Guide de connexion

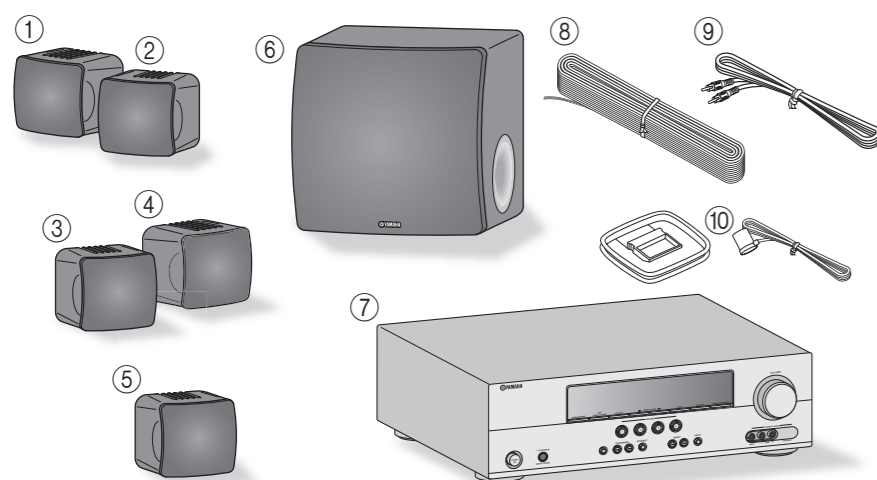
Français

Le système home cinéma numérique Yamaha YHT-292 propose tout ce qu'il faut pour que votre installation délivre des sonorités extraordinaires. En suivant les étapes de ce Guide de connexion, votre installation sera prête en un rien de temps et vous entendrez votre musique et vos films comme jamais auparavant. La partie A explique comment brancher les enceintes et antennes. La partie B est consacrée à la connexion de divers éléments AV. Voyez les différents modes d'emploi pour plus de renseignements.

Attention: Débranchez tous les éléments des prises secteur avant de poursuivre.

Partie A: Enceintes et antennes

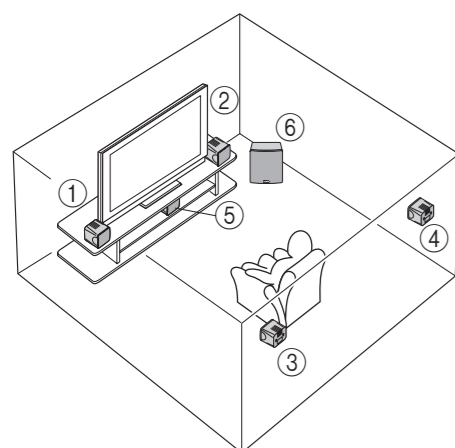
1 Vérifier le contenu de l'emballage



Déballage et vérifiez le contenu de l'emballage. Les éléments suivants sont indispensables pour compléter ce Guide de connexion. Voyez les modes d'emploi pour avoir la liste complète des éléments fournis.

- ①+② Enceintes avant (NS-B280)
- ③+④ Enceintes surround (NS-B280)
- ⑤ Enceinte centrale (NS-B280)
- ⑥ Subwoofer (NS-SW280)
- ⑦ Ampli-tuner AV (HTR-6230)
- ⑧ Câble d'enceinte
- ⑨ Câble du subwoofer
- ⑩ Antennes FM et AM

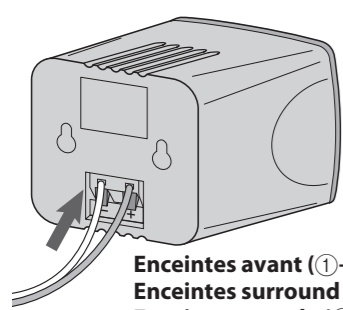
2 Installation des enceintes



- ① Enceinte avant gauche
- ② Enceinte avant droite
- ③ Enceinte surround gauche
- ④ Enceinte surround droite
- ⑤ Enceinte centrale
- ⑥ Subwoofer

Installez les enceintes de la façon illustrée. Voyez les différents modes d'emploi pour en savoir plus sur l'installation des enceintes.

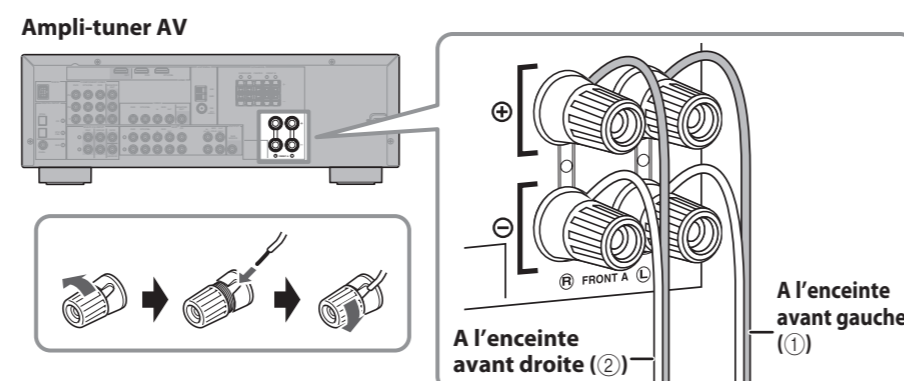
3 Préparation des câbles et des enceintes



- Enceintes avant (①+②)
- Enceintes surround (③+④)
- Enceinte centrale (⑤)

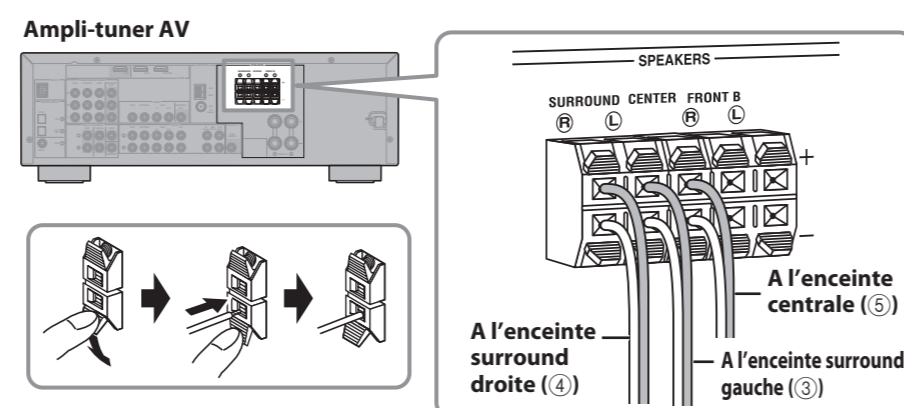
- Coupez le câble d'enceinte fourni en segments adéquats pour les enceintes avant, centrale et surround. Il vous faut cinq câbles en tout. Dénudez l'extrémité de chaque fil sur environ 10 mm puis torsadez convenablement les brins dénudés du fil.
- Branchez les câbles d'enceinte aux enceintes avant (①+②), surround (③+④) et centrale (⑤). Branchez le fil rouge à la borne rouge positive (+) et l'autre fil à la borne noire négative (-). Voyez les différents modes d'emploi pour en savoir plus sur la connexion des câbles d'enceintes.

4 Connexion des enceintes avant



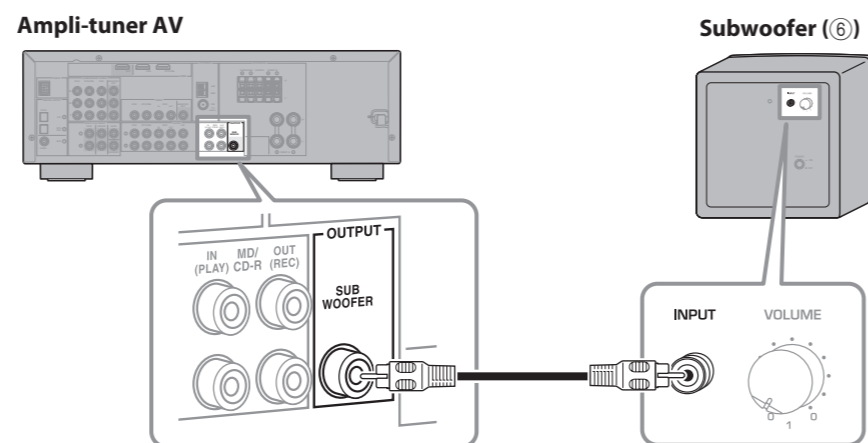
Branchez les câbles des enceintes avant (①+②) à l'ampli-tuner AV. Veillez à brancher le fil rouge à la borne rouge positive (+) et l'autre fil à la borne noire négative (-).

5 Connexion des enceintes centrale et surround



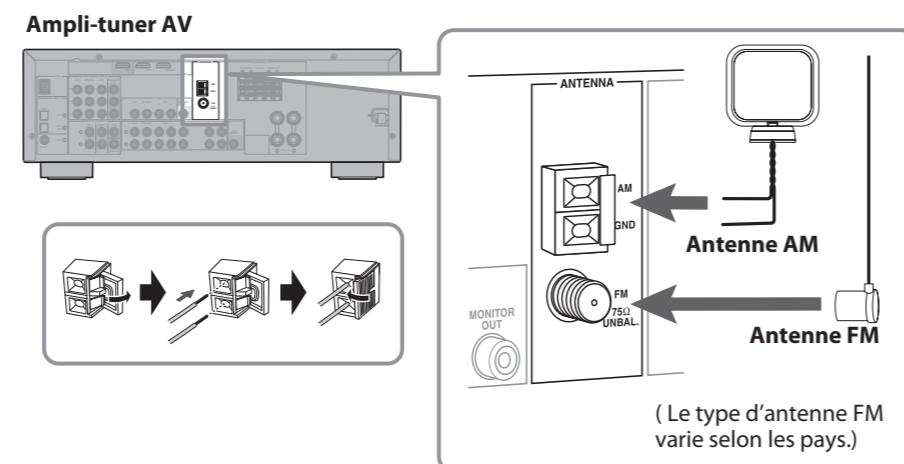
Branchez les câbles des enceintes centrale (⑤) et surround (③+④) à l'ampli-tuner AV. Veillez à brancher le fil rouge à la borne rouge positive (+) et l'autre fil à la borne noire négative (-).

6 Connexion au subwoofer



Utilisez le câble de subwoofer fourni pour brancher la prise INPUT du subwoofer à la prise SUBWOOFER OUTPUT de l'ampli-tuner AV.

7 Connexion de l'antenne

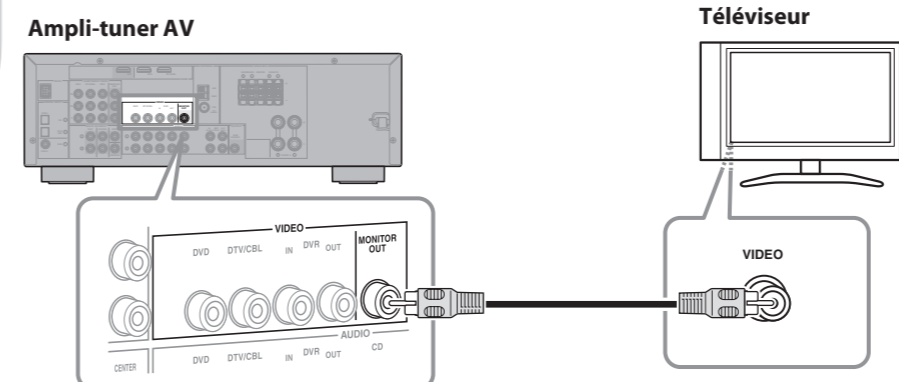


Branchez l'antenne cadre AM et l'antenne FM intérieure à l'ampli-tuner AV, comme illustré. Voyez les différents modes d'emploi pour en savoir plus sur la connexion des antennes.

Partie B: Eléments AV

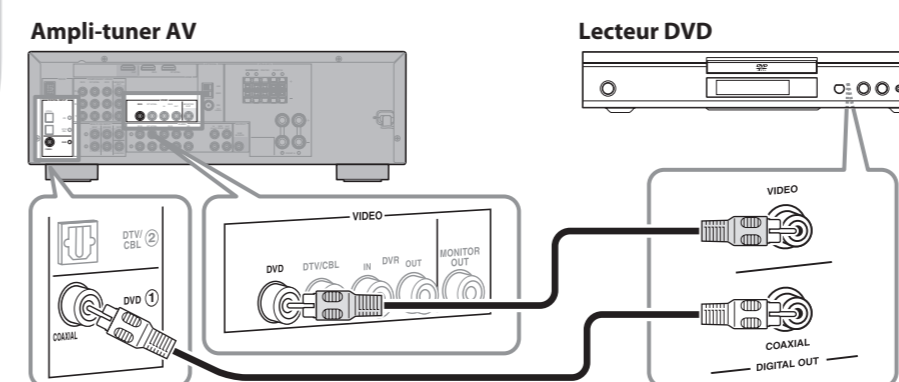
Attention: Débranchez tous les éléments des prises secteur avant de poursuivre.

1 Connexion du téléviseur



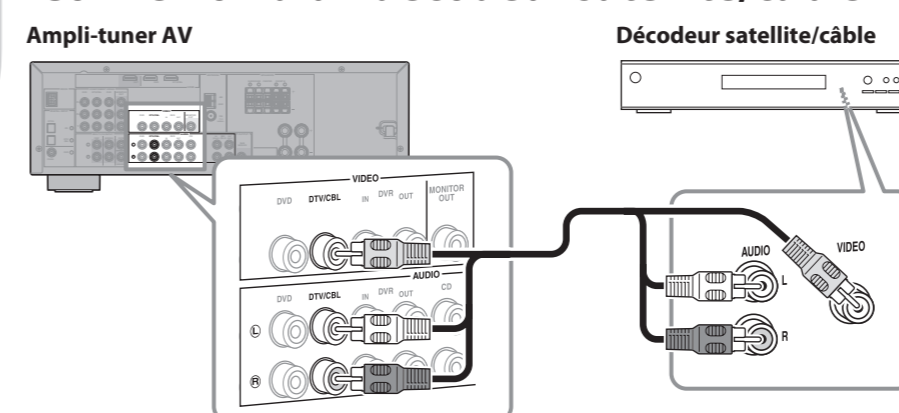
Utilisez un câble vidéo RCA/cinch (non fourni) pour brancher la prise MONITOR OUT de l'ampli-tuner AV à une entrée vidéo composite du téléviseur.

2 Connexion d'un lecteur DVD



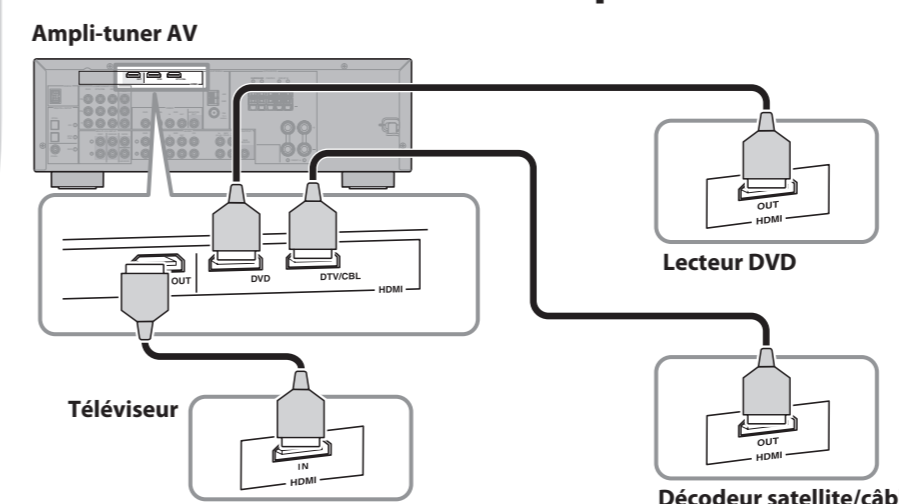
- Utilisez un câble vidéo RCA/cinch (non fourni) pour brancher la prise vidéo composite du lecteur DVD à l'entrée DVD VIDEO de l'ampli-tuner AV.
- Utilisez un câble audio numérique coaxial (non fourni) pour brancher la sortie audio numérique coaxiale du lecteur DVD à l'entrée DVD DIGITAL INPUT de l'ampli-tuner AV.

3 Connexion d'un décodeur satellite/câble



Utilisez un câble AV RCA/cinch (non fourni) pour brancher le décodeur satellite/câble aux prises DTV/CBL de l'ampli-tuner AV.

4 Connexion d'éléments compatibles HDMI

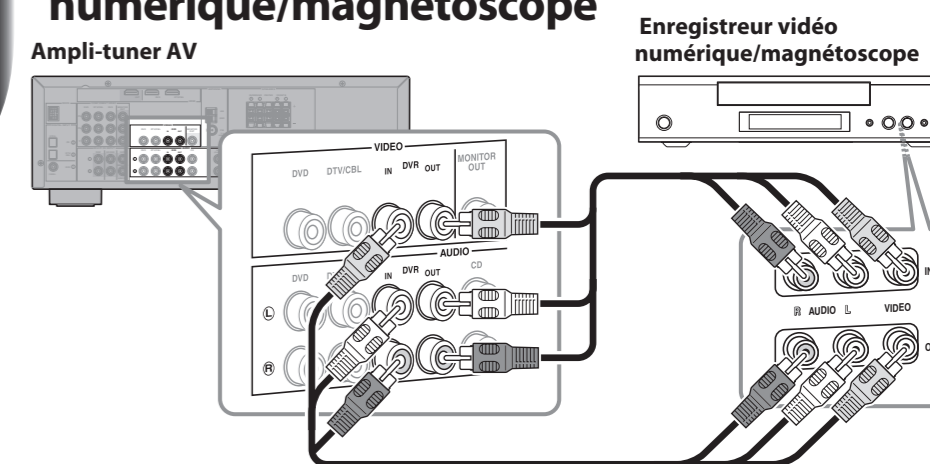


Si le téléviseur, le lecteur DVD et/ou le décodeur satellite/câble sont pourvus de prises HDMI, vous pouvez les relier via l'ampli-tuner AV. Utilisez des câbles HDMI (non fournis) pour brancher la prise HDMI OUT de l'ampli-tuner AV à une entrée HDMI du téléviseur puis branchez votre lecteur DVD et décodeur satellite/câble respectivement aux prises HDMI DVD et DTV/CBL de l'ampli-tuner AV.

Remarque: Les signaux audio reçus par les entrées HDMI sont transmis aux enceintes du téléviseur compatible HDMI et non aux enceintes branchées à l'ampli-tuner AV. Pour écouter un élément compatible HDMI via les enceintes branchées à l'ampli-tuner AV, il faut établir une connexion audio analogique ou numérique en plus de la connexion HDMI et couper le son sur le téléviseur.

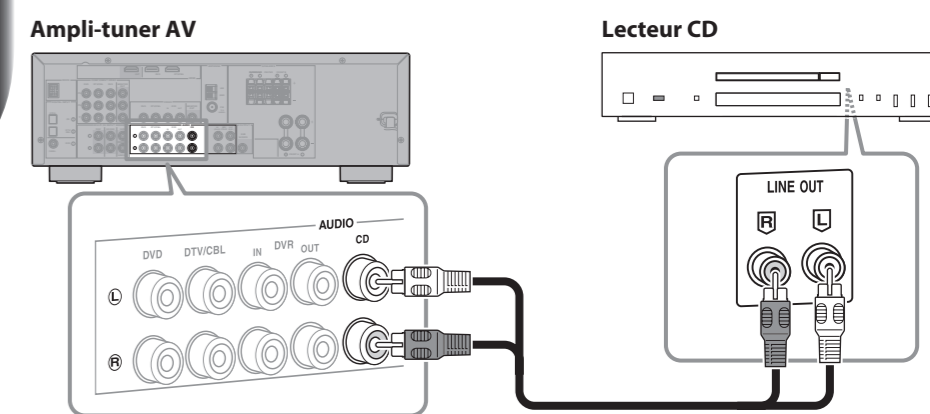
Voyez les différents modes d'emploi pour en savoir plus sur HDMI.

5 Connexion d'un enregistreur vidéo numérique/magnétoscope



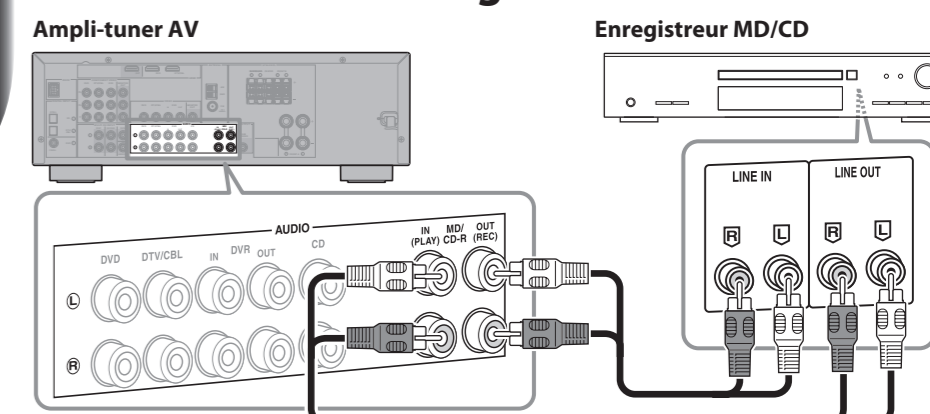
Utilisez des câbles AV RCA/cinch (non fournis) pour brancher un enregistreur vidéo numérique ou un magnétoscope aux prises DVR IN/OUT de l'ampli-tuner AV.

6 Connexion d'un lecteur CD



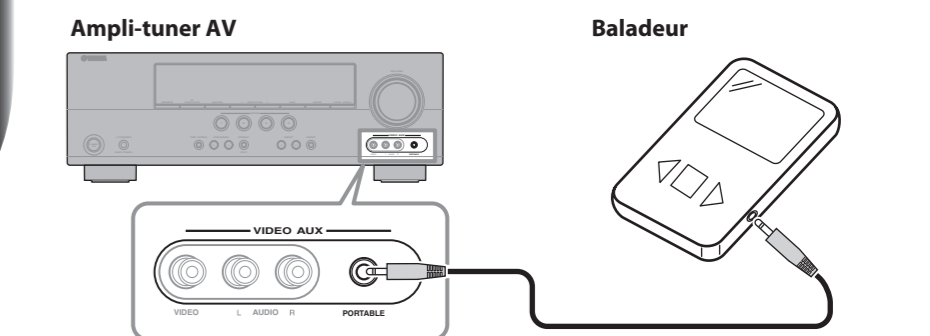
Utilisez un câble audio RCA/cinch (non fourni) pour brancher le lecteur CD aux prises CD de l'ampli-tuner AV.

7 Connexion d'un enregistreur MD/CD



Utilisez des câbles audio RCA/cinch (non fournis) pour brancher le lecteur MD/CD aux prises MD/CD-R IN/OUT de l'ampli-tuner AV.

8 Connexion d'un baladeur



Utilisez un câble à mini-fiches stéréo 3,5 mm (non fourni) pour brancher le baladeur à la prise PORTABLE (en façade) de l'ampli-tuner AV.

Si votre ampli-tuner AV dispose d'une prise DOCK (modèles pour les États-Unis et le Canada), vous pouvez brancher un dock universel Yamaha pour iPod, comme le YDS-11 ou un récepteur audio sans fil bluetooth Yamaha comme le YBA-10 (tous deux disponibles en option). Voyez le mode d'emploi de l'ampli-tuner AV pour en savoir davantage.

Presque terminé

- Branchez l'ampli-tuner AV, le subwoofer et vos autres éléments AV à des prises secteur appropriées.
- Mettez d'abord l'ampli-tuner AV sous tension puis le subwoofer et les autres éléments AV.
- Insérez les piles dans la télécommande de l'ampli-tuner AV.
- Voyez les différents modes d'emploi pour plus de renseignements sur le fonctionnement.

Profitez maintenant de votre système home cinéma Yamaha!

Détendez-vous et laissez-vous porter par le son exceptionnel de votre système home cinéma Yamaha!