

YAMAHA YHT-298 Sistema per Home Theater

Guida ai collegamenti

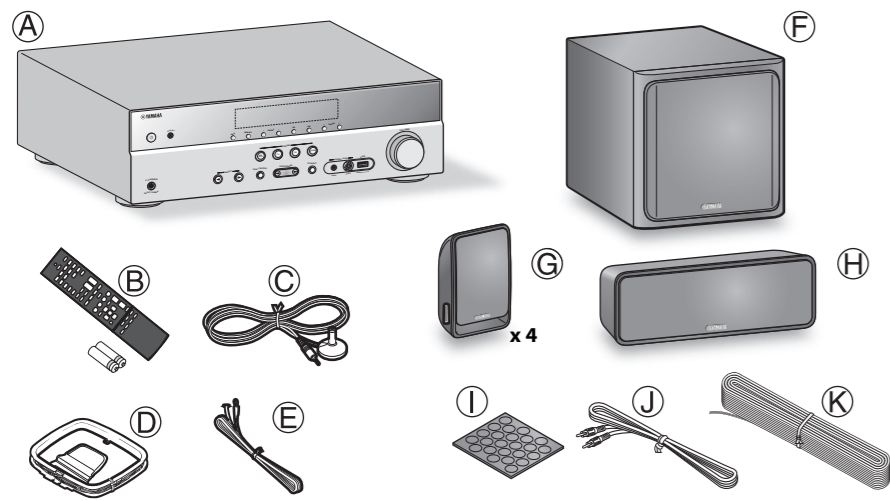
Italiano

Il sistema digitale per home theater Yamaha YHT-298 comprende tutto ciò di cui avete bisogno per aggiungere un audio eccezionale al vostro home theater. Seguendo le istruzioni fornite in questa Guida ai collegamenti, potrete configurare il vostro home theater in pochissimo tempo e ascoltare musica e vedere film come non avete mai fatto prima. La Parte A spiega come collegare gli altoparlanti e le antenne. La Parte B spiega come collegare vari dispositivi AV. Per tutte le istruzioni e le precauzioni consultate gli appositi manuali dell'utente.

Attenzione: Scollegate tutti i dispositivi dalle prese CA prima di procedere.

Parte A: Altoparlanti e antenne

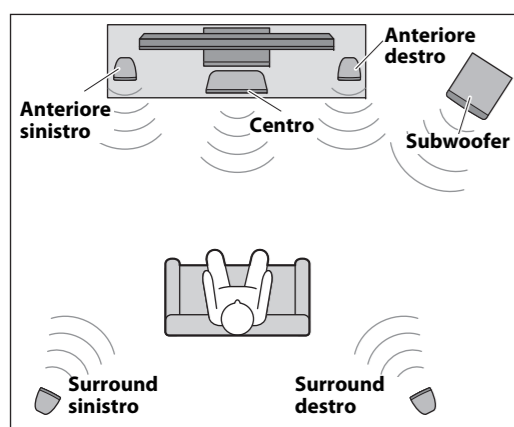
1 Controllare il contenuto dell'imballo



Disimballate e controllate il contenuto dell'imballo. Per eseguire le istruzioni contenute nella presente Guida ai collegamenti, sono necessari i seguenti accessori. Per l'elenco completo degli accessori forniti in dotazione, consultate il manuale dell'utente.

- | | |
|--|--|
| (A) AV Receiver (HTR-3065) | (F) Subwoofer (NS-SW20) |
| (B) Telecomando e due batterie (AAA, R03, UM-4) | (G) Altoparlante anteriore/surround (NS-B20) |
| (C) Microfono YPAO | (H) Altoparlante centro (NS-C20) |
| (D) Antenna a quadro AM | (I) Tappetino anti scivolo |
| (E) Antenna FM da interno (il tipo di antenna FM dipende dal paese di destinazione). | (J) Cavo subwoofer |
| | (K) Cavo altoparlante |

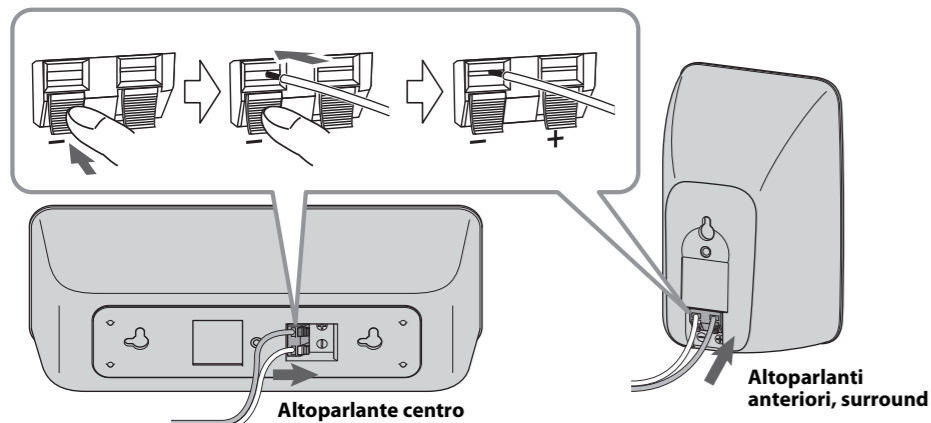
2 Posizionare gli altoparlanti



I quattro altoparlanti anteriori e surround sono identici, pertanto non importa quale viene usato in ogni posizione.

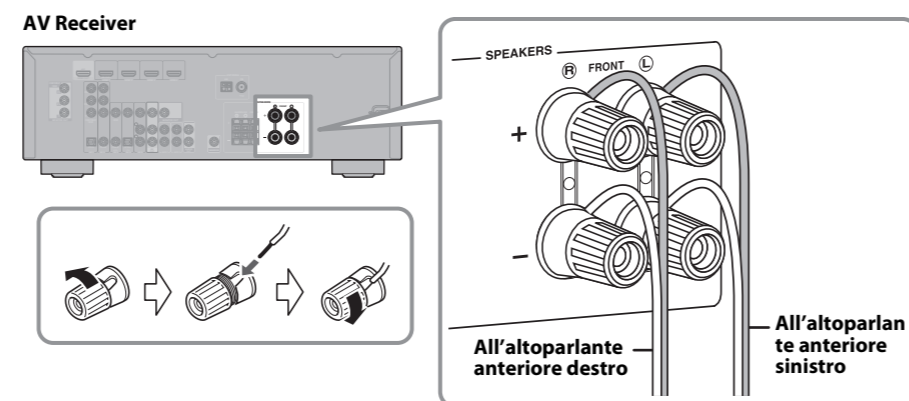
Posizionate gli altoparlanti come mostrato di seguito. Per maggiori informazioni sull'installazione degli altoparlanti, consultate i manuali dell'utente.

3 Preparare i cavi e gli altoparlanti



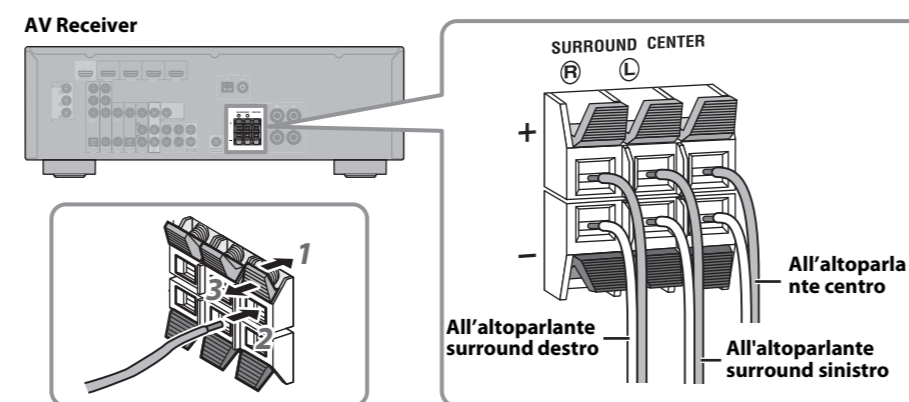
- Tagliate il cavo degli altoparlanti fornito in dotazione in parti adatte agli altoparlanti anteriori, centro e surround. In tutto dovete ottenere cinque cavi. Rimuovete circa 10 mm di isolante dall'estremità di ogni cavo e attorcigliate i fili saldamente.
- Collegare i cavi agli altoparlanti anteriori (G), agli altoparlanti surround (G) e all'altoparlante centro (H). Assicuratevi di collegare gli altoparlanti con la polarità corretta - i terminali positivi (+) ai terminali positivi (+) e i terminali negativi (-) ai terminali negativi (-).

4 Collegare gli altoparlanti anteriori



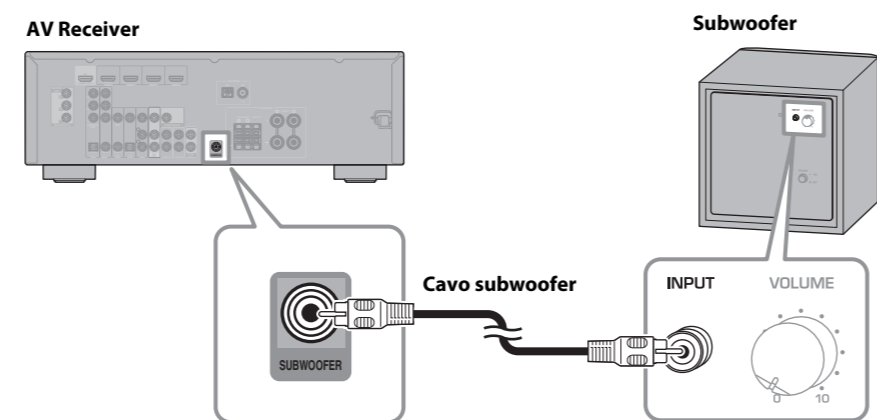
Collegate gli altoparlanti anteriori (G) cavi al AV Receiver. Assicuratevi di collegare gli altoparlanti con la polarità corretta - i terminali positivi (+) ai terminali positivi (+) e i terminali negativi (-) ai terminali negativi (-).

5 Collegare gli altoparlanti surround e centro



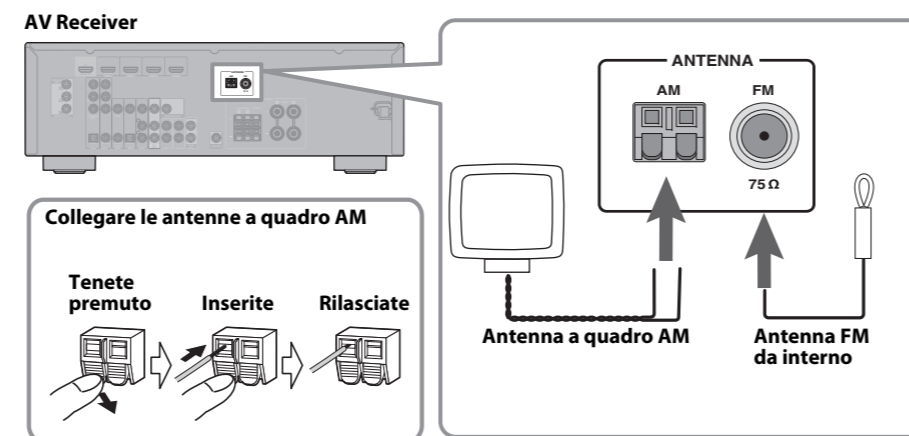
Collegate i cavi dell'altoparlante centro (H) e degli altoparlanti surround (G) al AV Receiver. Assicuratevi di collegare gli altoparlanti con la polarità corretta - i terminali positivi (+) ai terminali positivi (+) e i terminali negativi (-) ai terminali negativi (-).

6 Collegare il subwoofer



Utilizzate il cavo del subwoofer fornito in dotazione (J) per collegare il connettore INPUT del Subwoofer al connettore SUBWOOFERAV Receiver del AV Receiver.

7 Collegare le antenne



Collegate l'antenna a quadro AM (D) e l'antenna FM da interno (E) al AV Receiver come mostra la figura. Per maggiori informazioni sul collegamento delle antenne, consultate i manuali dell'utente.

Parte B: Dispositivi AV

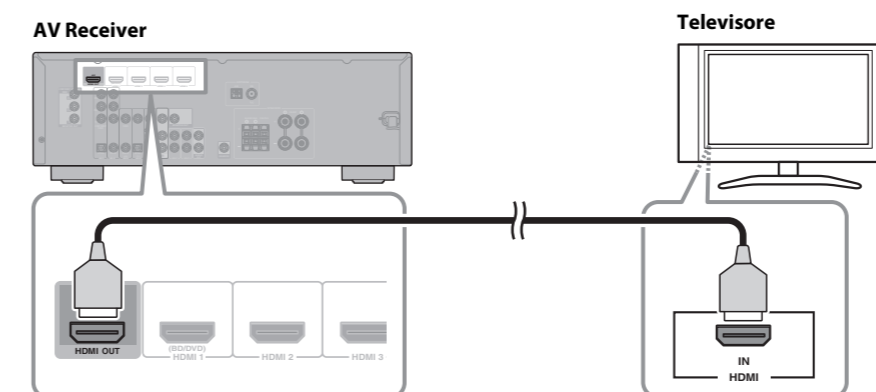
Attenzione: Scollegate tutti i dispositivi dalle prese CA prima di procedere.

1 Collegare dispositivi compatibili con HDMI

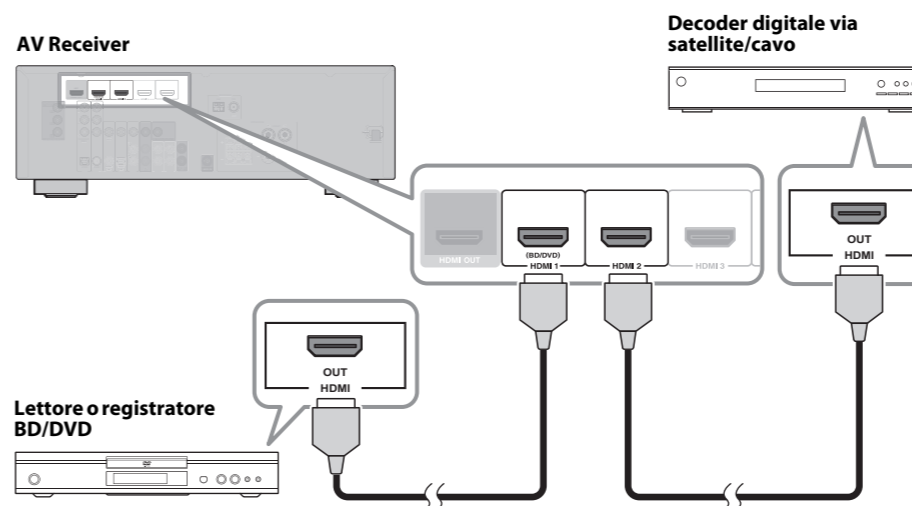
Se il televisore e il lettore o registratore BD/DVD o il decoder digitale via satellite/cavo sono dotati di connettori HDMI potete collegarli mediante il AV Receiver. Utilizzando un cavo HDMI (non fornito in dotazione) collegare il connettore AV Receiver OUT del HDMI a un ingresso HDMI del televisore e collegare il lettore o registratore BD/DVD e il decoder digitale via satellite/cavo rispettivamente ai connettori AV Receiver 1 (BD/DVD) e HDMI 2 del HDMI come mostra la figura.

Per maggiori informazioni su HDMI consultate i manuali dell'utente.

● Collegare il televisore

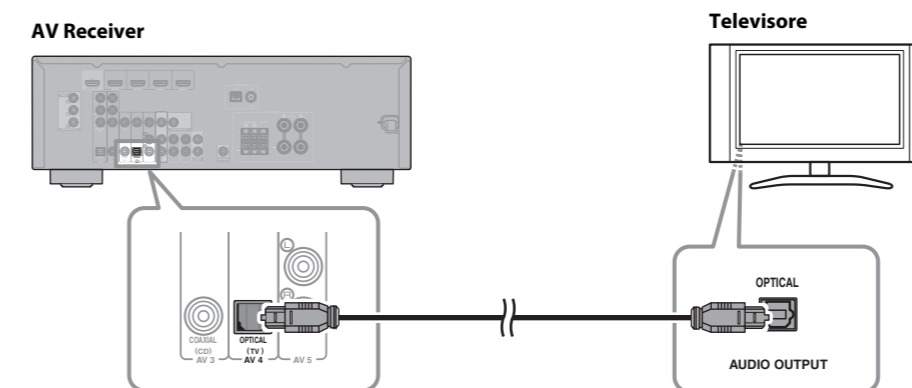


● Collegare il lettore o registratore BD/DVD o il decoder digitale via satellite/cavo



2 Collegare il televisore per l'uscita audio

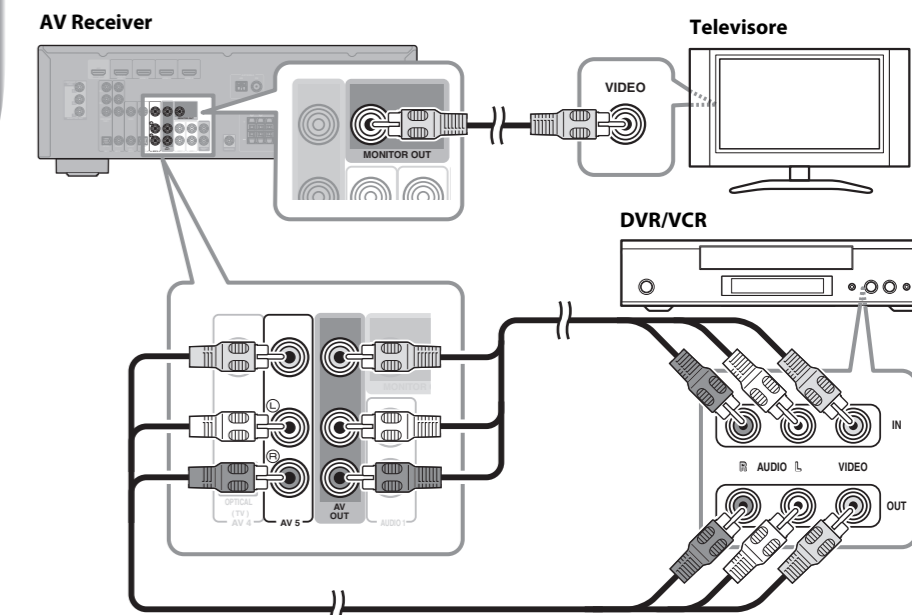
Potete ascoltare l'audio del televisore tramite il AV Receiver e gli altoparlanti collegando un'uscita audio sul vostro televisore ad un ingresso audio sul AV Receiver, ad esempio con un cavo audio ottico digitale (non incluso), come illustrato. Per ascoltare l'audio del televisore selezionate l'origine di ingresso appropriata sul AV Receiver.



Il televisore supporta la funzione ARC (Audio Return Channel) e la funzione di controllo HDMI

- Se il televisore supporta la funzione ARC (Audio Return Channel), questo collegamento non è necessario.
- La funzione ARC (Audio Return Channel) richiede l'impostazione della funzione HDMI del Sintoamplificatore AV prima dell'utilizzo.
- Per i collegamenti e le impostazioni, consultate la sezione "Metodo di collegamento 1 (TV compatibile con controllo HDMI/ARC)" del Manuale di istruzioni dell'HTR-3065.

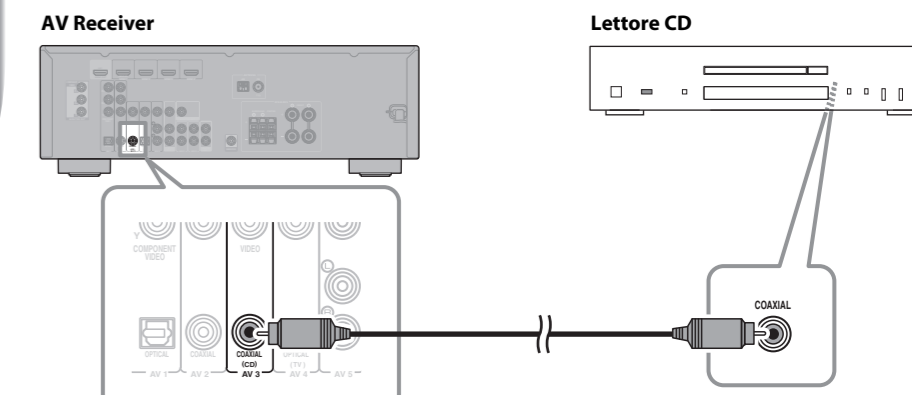
3 Collegare il DVR/VCR



Utilizzate un cavo video a pin (non fornito in dotazione) per collegare il connettore MONITOR OUT del AV Receiver a un ingresso video composto del televisore come mostra la figura.

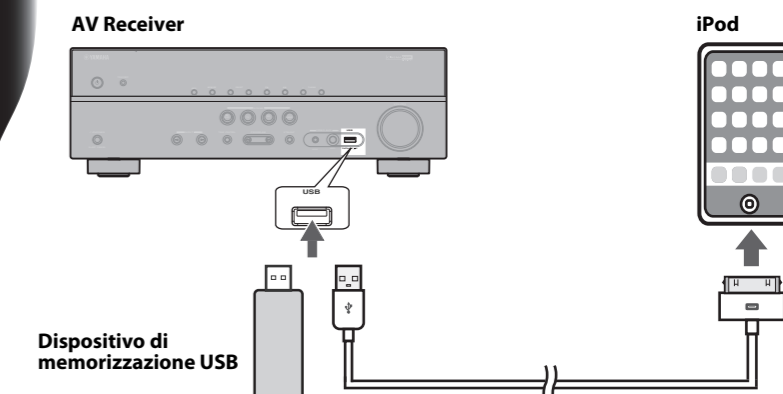
Utilizzate un cavo AV a pin (non fornito in dotazione) per collegare il DVR o il VCR ai connettori AV 5 e AV OUT del AV Receiver come mostra la figura.

4 Collegare il lettore CD



Utilizzate un cavo coassiale digitale (non fornito in dotazione) per collegare il lettore CD al connettore AV 3 COAXIAL(CD) del AV Receiver come mostra la figura.

5 Collegamento del dispositivo di memorizzazione USB o dell'iPod.



Collegare un dispositivo di memorizzazione USB o un cavo USB in dotazione con l'iPod al connettore USB del Sintoamplificatore AV (sul pannello anteriore) come mostra la figura.

Abbiamo quasi finito

- Collegare il AV Receiver, il Subwoofer e gli altri dispositivi AV a prese CA adeguate.
- Accendete prima il AV Receiver quindi il Subwoofer e gli altri dispositivi AV.
- Installate le batterie nel telecomando del AV Receiver.
- L'impostazione ottimale della frequenza di transizione del Sintoamplificatore AV è 150-160 Hz.
- Per tutte le istruzioni sul funzionamento consultate gli appositi manuali dell'utente.

È ora di godervi il sistema per home theater di Yamaha!

Adesso rilassatevi e godetevi l'eccellente audio del sistema per home theater di Yamaha.