

POWER AMPLIFIER

TX6n/TX5n/TX4n

Manuale di riferimento



Sommario

Introduzione	3
Informazioni sulla documentazione	3
Configurazione	3
Termini	4
Controlli e connettori	5
Pannello frontale	5
Pannello posteriore	8
Schede I/O opzionali	9
Schede I/O supportate	9
Rimozione e installazione di una scheda	10
Pulizia dei filtri dell'aria	11
Operazioni sul pannello	12
Operazioni di base	12
Informazioni sul display	12
Cambio di schermata	12
Modifica dei parametri	12
Regolazione dell'attenuazione	12
Struttura delle schermate	13
Operazioni eseguibili dal pannello	14
Messaggi di avviso	15
Schermata HOME	15
Schermata METER	16
Schermata SETTING	17
Schermata UTILITY	19
Device Setup	19
Word Clock Setup (Configurazione del word clock)	20
Information	21
Network Setup	21
LCD Setup (Configurazione LCD)	22
Front Panel Operation (Operazione sul pannello frontale)	22
Scene Setup (Configurazione scena)	23
Misc Setup (Configurazioni varie)	24
Schermata MENU	24
General	25
Signal Path	26
Signal Chain	27
Calibration	28
Limiter	29
Schermata SIGNAL PATH	30
Diagrammi a blocchi di SIGNAL PATH	30
Richiamo delle impostazioni della libreria (solo Speaker Processor)	32
Slot Input Router	33
Input On/Off	33
4x4 Matrix Mixer	33
8Band Input EQ	34
Input Delay	34
Oscillator Mix	35
X-Over Input Level (Speaker Processor)	35
X-Over Polarity (Speaker Processor)	35
X-Over (Speaker Processor)	36
Output Delay (Speaker Processor)	37
6Band Output EQ (Speaker Processor)	37
Output Level (Speaker Processor)	38
Mute On/Off (Speaker Processor)	38
Limiter (Speaker Processor)	39
Output Router	39
Schermata SCENE	40
Richiamo delle scene	40
Memorizzazione delle scene	41
Modifica delle scene	42
Cancellazione di una scena (Clear)	42
Inizializzazione della memoria interna	43
Esempi di collegamento al sistema	44
Connessione a margherita tramite audio analogico o digitale	44
Uscita Thru per collegamenti digitali	45
Informazioni sui collegamenti digitali	45
Connessioni ridondanti (backup)	46
Connessioni EtherSound	47
Connessioni a ponte da EtherSound ad AES/EBU	48
Connessioni CobraNet	49
Connessioni a ponte da CobraNet ad AES/EBU ...	50
Connessione di controller esterni e dispositivi analogici	51
Controllo remoto da AMX o Crestron (connettore [NETWORK])	51
Controllo di un dispositivo analogico (connettore [FAULT OUTPUT])	51
Collegamento della spina Euroblock	52
Regolazione dei livelli di ingresso/uscita	53
Diagramma a blocchi e diagramma dei livelli semplificati	53
Tabella di conversione guadagno/sensibilità di ingresso	53
Regolazione dei livelli di ingresso/uscita	54
Regolazione del livello di base	54
Regolazioni di livello tra unità TX6n/TX5n/TX4n ...	54
Regolazioni di livello tra analogico e digitale	54
Appendice	55
Elenco dei messaggi	55
Elenco dei messaggi di avviso (estratto)	56
Risoluzione dei problemi	57
Indice	58

Introduzione

Informazioni sulla documentazione

In questo manuale vengono illustrati principalmente il funzionamento e le specifiche relative agli amplificatori TX6n, TX5n e TX4n (successivamente indicati come TXn). Durante l'utilizzo di TXn sarà inoltre necessario consultare vari manuali, diversi dal presente documento.

● Altri manuali

Manuale di istruzioni di TX6n/5n/4n (versione stampata)	Viene illustrata principalmente la configurazione iniziale.
Guida all'installazione di Amp Editor (PDF)	Vengono illustrate le procedure di installazione e disinstallazione di Amp Editor.
Manuale di istruzioni di Amp Editor (PDF)	Viene illustrato l'utilizzo di Amp Editor.

È possibile scaricare i manuali in versione PDF e Amp Editor dal seguente indirizzo:

<http://www.yamahaproaudio.com/>

- NOTA** • Per visualizzare i manuali scaricati, è necessario avere installato Adobe Reader nel computer. Se non si dispone di Adobe Reader, accedere al sito Web di Adobe Corporation al seguente indirizzo e scaricare gratuitamente Adobe Reader.

<http://www.adobe.com/>

Configurazione

Per informazioni dettagliate sulla configurazione di TXn e di Amp Editor, consultare il "Manuale di istruzioni di TX6n/5n/4n" e la "Guida all'installazione di Amp Editor".

Termini

In questa sezione viene illustrata la terminologia relativa all'unità TXn.

■ Amp Editor

È un software applicativo per computer. Questo software consente di monitorare e controllare gli amplificatori TXn dal proprio computer.

■ Scena

Le impostazioni quali accensione, standby o esclusione di ciascun amplificatore sono definite "scena". Richiamando una scena, è possibile applicare immediatamente agli amplificatori le impostazioni salvate. In ciascuna unità TXn sono disponibili 50 scene.

■ Signal Path (Percorso del segnale)

Funzionalità per l'elaborazione del segnale audio fornita dal DSP interno. I componenti, suddivisi in moduli in base alla funzionalità, vengono posizionati nel percorso del segnale.

■ Componente

Moduli presenti nel percorso del segnale che organizzano l'elaborazione dei segnali audio in base alla funzionalità.

■ Libreria

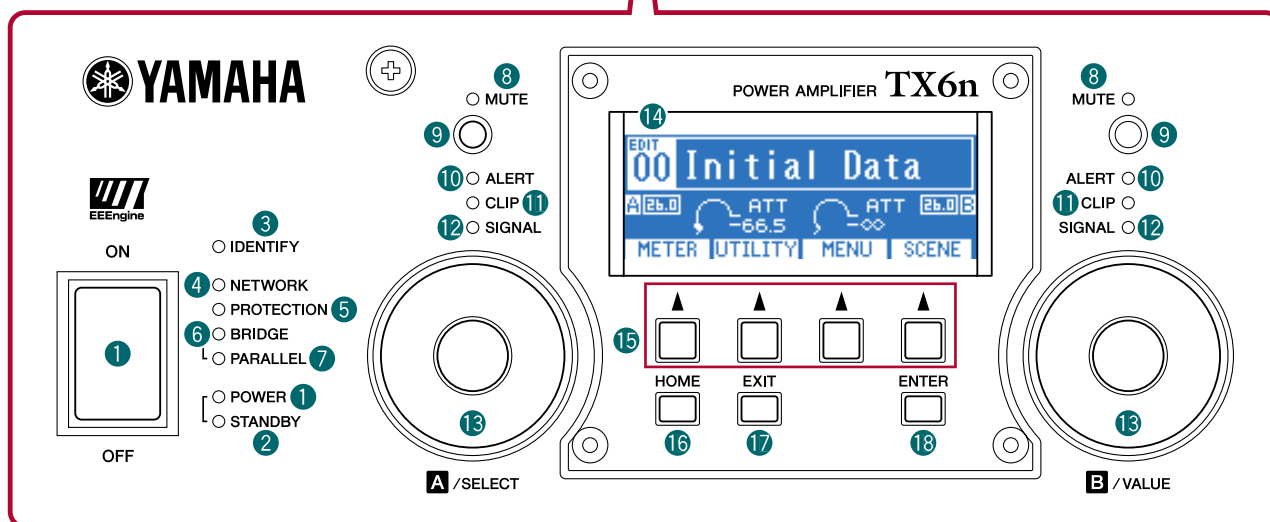
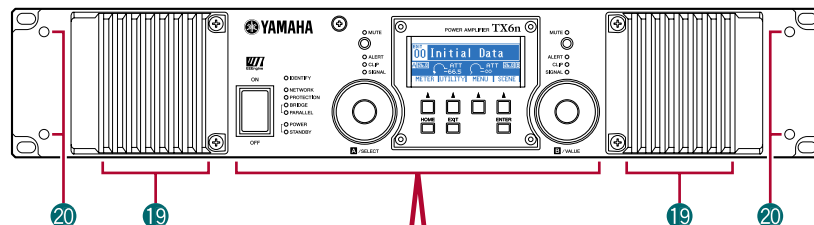
Le impostazioni di tutti i componenti di un processore per altoparlanti possono essere salvate insieme in una libreria. Una libreria può essere salvata solo da Amp Editor, ma è anche possibile richiamarla dal pannello frontale dell'unità.

■ Device ID (ID dispositivo)

ID per l'identificazione univoca di un'unità TXn in una rete. Per consentire il monitoraggio e il controllo da Amp Editor, è necessario specificare ID non in conflitto all'interno di un'area di lavoro.

Controlli e connettori

Pannello frontale



1 Interruttore e indicatore [POWER] (ACCENSIONE)

Consente di accendere e spegnere l'amplificatore. Quando viene acceso, l'indicatore [POWER] si illumina in bianco. In modalità Standby, si illumina anche in bianco.

2 Indicatore [STANDBY]

Si illumina in arancione quando l'alimentazione dell'amplificatore è in modalità Standby. Per passare dalla modalità di standby a quella di accensione, tenere premuto il pulsante [HOME] del pannello di TXn per almeno tre secondi oppure cambiare la modalità dalla schermata MENU → General (Generale) → Sensitivity/Amp Gain (Sensibilità/Guadagno amp) o dalla finestra Detail View (Vista dettagli) di Amp Editor.

NOTA • Standby è lo stato in cui la sezione di amplificazione di uscita degli altoparlanti è disattivata (fatta eccezione per tale uscita, il funzionamento continua).

3 Indicatore [IDENTIFY] (IDENTIFICAZIONE)

Quando si fa clic sul pulsante [Identify] nella finestra Tree View (Visualizzazione struttura) di Amp Editor, l'indicatore [IDENTIFY] dell'amplificatore corrispondente lampeggia in blu.

4 Indicatore [NETWORK] (RETE)

Lampeggia in verde quando l'amplificatore è collegato a un computer tramite il connettore [NETWORK] e i dati sono in fase di invio o ricezione.

5 Indicatore [PROTECTION] (PROTEZIONE)

Quando il sistema di protezione è attivo, l'indicatore si illumina in rosso. Il circuito di protezione entrerà in funzione nei seguenti casi.

- **Se l'amplificatore si surriscalda e il limitatore di uscita entra in funzione**

L'uscita degli altoparlanti risulterà attenuata se il dissipatore della sezione degli amplificatori supera gli 80°C (80%) e sarà esclusa se vengono superati i 90°C (90%). L'indicatore [PROTECTION] (PROTEZIONE) si illumina a 80°C (80%) o a valori superiori.

- **Se l'alimentatore si surriscalda e si verifica lo spegnimento**

La ventola ruoterà ad alta velocità se la sezione di alimentazione supera i 90°C e i circuiti analogici si spegneranno se vengono superati i 100°C. L'indicatore [PROTECTION] (PROTEZIONE) si illuminerà solo in caso di spegnimento.

NOTA • Il misuratore termico nella schermata METER (INDICATORE) e in Amp Editor indica la temperatura del dissipatore della sezione degli amplificatori. La temperatura della sezione di alimentazione non è visualizzata.

- **Se il carico scende al di sotto di 0,5 ohm**

In caso di corto circuito e di discesa oltre gli 0,5 ohm, l'uscita degli altoparlanti verrà esclusa e l'esclusione cancellata dopo circa 1 secondo.

- **Se viene rilevata un'uscita CC**

L'altoparlante verrà escluso e la sezione di alimentazione si spegnerà.

- **Se l'alimentatore non funziona correttamente**

L'uscita degli altoparlanti verrà esclusa.

- **Se vengono rilevate frequenze elevatissime, sovraccarico, corrente totale eccessiva o corrente massima**

L'uscita degli altoparlanti verrà compressa.

6 Indicatore [BRIDGE] (PONTE)

Si illumina in verde se la modalità dell'amplificatore è impostata su Bridge.

7 Indicatore [PARALLEL] (PARALLELO)

Si illumina in arancione se la modalità dell'amplificatore è impostata su Parallel.

8 Indicatore [MUTE] (ESCLUSIONE)

Si illumina in rosso se viene attivata l'esclusione dal pulsante [MUTE] o da Amp Editor. Quando l'unità è accesa, anche il segnale di uscita viene escluso e l'indicatore lampeggia in rosso fino a quando non inizia la fase di emissione dell'audio.

NOTA • Anche se l'esclusione è disattivata, questo indicatore lampeggerà se Solo (Assolo) è stato attivato da Amp Editor o quando l'uscita è stata esclusa dal circuito di protezione.

9 Pulsante [MUTE] (ESCLUDI)

Tenere premuto per almeno un secondo il tasto [MUTE] per attivare/disattivare l'esclusione di un canale. Quando l'esclusione è attivata, l'indicatore [MUTE] si illumina. Tenendo premuto il pulsante [MUTE] quando la funzione Solo è attivata da Amp Editor, la funzione Solo verrà annullata.

10 Indicatore [ALERT] (AVVISO)

Si illumina per indicare un avviso relativo al segnale audio dell'amplificatore. Se viene emesso un avviso per un canale specifico, l'indicatore del canale corrispondente si illumina, mentre per altri avvisi, si illuminano gli indicatori di entrambi i canali. Il messaggio di avviso verrà ora visualizzato nella parte superiore del display.

11 Indicatore [CLIP]

Quando il segnale della sezione di amplificazione di uscita dell'altoparlante supera il livello di saturazione, questo indicatore si illumina e il segnale di uscita viene compresso.

12 Indicatore [SIGNAL] (SEGNALE)

Si illumina in verde quando il livello del segnale in uscita dal jack [SPEAKERS] (ALTOPARLANTI) supera 1 Vrms (equivalente a 0,2 W in un carico di 8 ohm, 0,4 W in un carico di 4 ohm oppure 0,8 W in un carico di 2 ohm).

13 Encoder A, B

Quando il display mostra l'indicatore di attenuazione, questi encoder regolano l'attenuazione dei canali A e B. Se sono visualizzate altre schermate, l'encoder A sposta il cursore mentre l'encoder B modifica il valore del parametro.

NOTA • Se l'attenuazione viene regolata quando la modalità dell'amplificatore è Bridge, sarà possibile utilizzare solo l'encoder A.

14 Display

Il display mostra le impostazioni dell'amplificatore o un indicatore di livello. Per informazioni dettagliate, fare riferimento a "Struttura delle schermate" (pagina 13).

NOTA • Se l'alimentazione è in modalità Standby o l'impostazione Backlight (Retroilluminazione) di LCD Setup (Configurazione LCD) è Auto OFF (Spegnimento automatico), la retroilluminazione si spegnerà se non vengono eseguite operazioni sul pannello per dieci secondi. Si illuminerà di nuovo quando vengono eseguite operazioni sul pannello.

15 Pulsanti funzione

Consentono di spostarsi alla schermata indicata su ciascun pulsante presente nel display. L'indicazione del nome di un canale (ad es. CH A, CH B) significa che viene visualizzato un parametro relativo a quel canale; premere il pulsante funzione corrispondente per passare al canale indicato. Questi pulsanti possono anche funzionare in modi diversi a seconda della schermata mostrata nel display.

16 Pulsante [HOME]

Questo pulsante consente di accedere alla schermata HOME (pagina 15) del display.

Tenendolo premuto per almeno tre secondi, è possibile passare dalla modalità di standby a quella di accensione.

Quando viene visualizzato il messaggio di conferma, premere il pulsante [ENTER] (INVIO) per cambiare l'impostazione.

17 Pulsante [EXIT] (ESCI)

Premere questo pulsante quando il display mostra una schermata diversa da HOME per spostarsi alla schermata di livello immediatamente più alto.

NOTA • Per disattivare temporaneamente il blocco del pannello, tenere premuti contemporaneamente i pulsanti [HOME] ed [EXIT] (ESCI) per almeno tre secondi.

• Se si tiene premuto questo pulsante per almeno tre secondi nella schermata HOME, l'uscita del connettore FAULT OUTPUT (USCITA ERRORE) sarà ripristinata (saranno collegati NC e C).

18 Pulsante [ENTER]

Utilizzare questo pulsante per selezionare un parametro o per confermare il valore del parametro modificato. Questo pulsante è anche utilizzabile in altri modi a seconda della schermata mostrata nel display. Se il valore del parametro lampeggia, sarà necessario confermare il valore premendo questo pulsante.

NOTA • Se si tiene premuto questo pulsante per almeno un secondo nella schermata HOME, verrà visualizzata la pagina Device Setup (Installazione dispositivo) della schermata UTILITY (pagina 19).

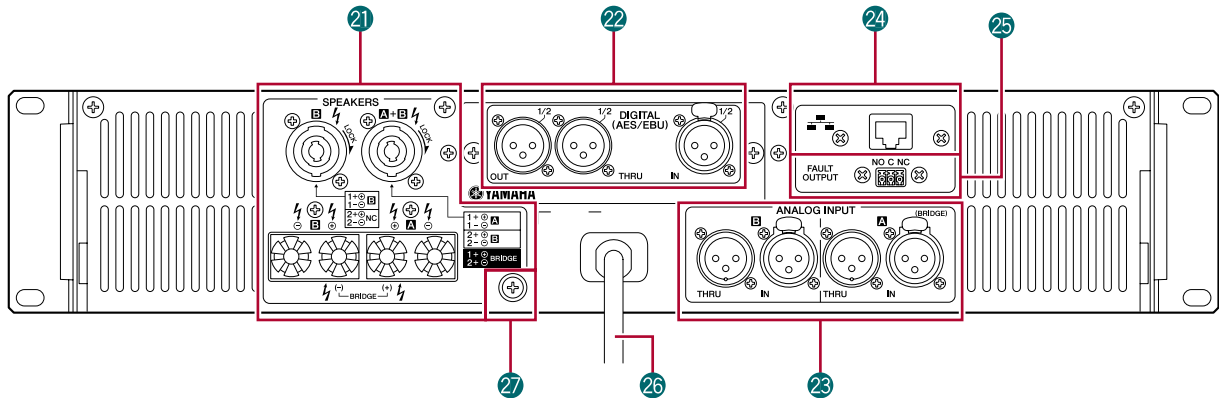
19 Prese d'aria

L'amplificatore utilizza un sistema di raffreddamento ad aria forzata. La ventola di raffreddamento a velocità variabile preleva aria dalla parte anteriore e la emette attraverso quella posteriore. La velocità della ventola di raffreddamento varia a seconda della temperatura del dissipatore: è bassa quando la temperatura è inferiore a 40 °C (40%), aumenta con l'incremento della temperatura ed è alta quando la temperatura supera i 60 °C (60%). Se l'alimentatore supera i 90 °C, la ventola a velocità variabile funzionerà ad alta velocità indipendentemente dalla temperatura del dissipatore. Accertarsi di non bloccare le prese d'aria o le ventole di scarico e pulire gli elementi del filtro con regolarità. Se le prese d'aria sono ostruite da polvere o detriti, l'amplificatore si surriscalda e ciò potrebbe causarne lo spegnimento.

20 Fori delle viti per maniglie

Questi quattro fori (quattro posizioni) servono per le maniglie incluse. Fissare le maniglie all'amplificatore utilizzando le viti a testa piatta incluse.

Pannello posteriore



21 Jack [SPEAKERS]

Jack di uscita degli altoparlanti.

- **Connettori Speakon:** è possibile connettere prese di cavi tipo Speakon (Neutrik NL4).
- **Connettori binding post a cinque vie:** in questo punto è possibile connettere cavi di tipo bare o prese Y.

NOTA • I connettori binding post a cinque vie e i connettori Speakon sono collegati internamente in parallelo. Nel caso vengano utilizzati entrambi contemporaneamente, accertarsi che l'impedenza dell'altoparlante di ciascun connettore sia compresa tra 4 e 16 ohm (8–32 ohm in modalità Bridge).

22 Connettori di ingresso/uscita digitali (slot I/O)

Come standard è installata una scheda AES-IO, che consente uscita e ingresso dei segnali audio AES/EBU.

- **Connettore [IN] (INGRESSO)** : connettore di ingresso bilanciato tipo XLR-3-31 per l'immissione di segnali audio a due canali.
- **Connettore [OUT] (USCITA)** : connettore di uscita bilanciato tipo XLR-3-32 per l'emissione di segnali audio a due canali elaborati dal DSP interno.
- **Connettore [THRU] (PASSANTE)** : connettore di uscita bilanciato tipo XLR-3-32 che emette il segnale audio non elaborato ricevuto sul connettore [IN]. Anche se l'unità è spenta, questo connettore emetterà il segnale di ingresso senza alcuna modifica (pagina 44). Tuttavia, le impostazioni interne cambieranno all'attivazione/disattivazione dell'alimentazione causando per un istante l'esclusione del segnale di uscita.

- NOTA**
- Se si desidera è possibile rimuovere la scheda AES-IO e installare una scheda MY acquistabile separatamente. Per informazioni dettagliate sui tipi di scheda MY utilizzabili e su come installarli, fare riferimento a "Schede I/O opzionali" (pagina 9).
 - La scheda AES-IO rimossa non può essere installata e utilizzata in altri dispositivi.
 - Per effettuare collegamenti AES/EBU è necessario utilizzare un cavo digitale da 110 ohm.

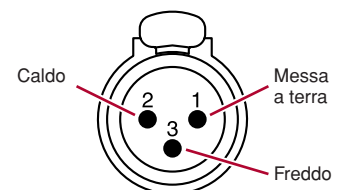
23 Connettori analogici di ingresso/uscita

Questi connettori immettono ed emettono segnali audio analogici.

- **Connettore [IN]** : connettori di ingresso di tipo XLR-3-31 per l'immissione di segnali audio analogici. La polarità dei pin è indicata sulla destra (IEC 60268).

NOTA • Nelle modalità Parallel e Bridge, solo il segnale del canale A viene emesso dal connettore di uscita degli altoparlanti per default. Il segnale del canale B non viene inviato dall'uscita degli altoparlanti, tuttavia il segnale audio elaborato dal DSP interno può essere emesso dal connettore di uscita digitale.

- **Connettore [THRU]** : connettore di uscita bilanciato tipo XLR-3-32 che emette il segnale analogico non elaborato ricevuto dal connettore [IN].



24 Connettore [NETWORK]

Connettore Ethernet 100BASE-TX/10BASE-T. È possibile collegarlo a un computer in modo da monitorare e controllare l'amplificatore da Amp Editor. Consente anche il collegamento di un controller esterno come AMX o Crestron.

NOTA • Utilizzare un cavo STP (Shielded Twisted Pair, doppino ritorto schermato) per il connettore [NETWORK] in modo da evitare interferenze elettromagnetiche.

25 Connettori [FAULT OUTPUT] (USCITA ERRORE)

Connettore Euroblock 3P utilizzato per il controllo di un dispositivo analogico esterno in caso di anomalia alla CPU o attivato per il verificarsi di un errore specificato in Amp Editor. Le uscite NC e C verranno collegate quando il funzionamento dell'amplificatore è normale, mentre le uscite NO e C verranno collegate quando si verifica un problema (pagina 51). È inoltre possibile ripristinare questa uscita da Amp Editor.

Se si verifica un problema, nella schermata verrà visualizzato un messaggio. Per ripristinare l'uscita, tenere premuto il pulsante [EXIT] (ESCI) per almeno tre secondi nella schermata HOME.

26 Cavo di alimentazione

Consente di collegare la spina del cavo di alimentazione a una presa CA con la tensione corretta.

27 Vite di messa a terra

Il cavo di alimentazione CA è a tre fili. Se la presa di corrente CA in uso è dotata di messa a terra, anche il dispositivo risulterà adeguatamente protetto. Inoltre, la presenza della vite di messa a terra contribuirà a ridurre disturbi e interferenze.

Schede I/O opzionali

■ Schede I/O supportate

È possibile rimuovere la scheda AES-IO dal pannello posteriore di TXn e installare una scheda MY (mini-YGDAI) acquistabile separatamente. Dal settembre 2009 saranno supportate le schede MY elencate di seguito. Per informazioni aggiornate, visitare il sito Web Pro Audio di Yamaha.

<http://www.yamahaproaudio.com/>

Nome scheda	Formato ingresso/uscita	Numero di canali		Modalità di scansione automatica/backup ridondante	Connettore ingresso/uscita
		Ingressi	Uscite		
AES-IO (collegata)	AES/EBU	2	2	✓	XLR-3-31, XLR-3-32
MY4-AD	Ingresso analogico	4	—	—	XLR-3-31
MY8-AD24	Ingresso analogico	8	—	—	Phone TRS
MY8-AD96	Ingresso analogico	8	—	—	D-sub a 25 pin
MY4-DA	Uscita analogica	—	4	—	XLR-3-32
MY8-DA96	Uscita analogica	—	8	—	D-sub a 25 pin
MY8-ADDA96	Ingresso/uscita analogici	8	8	—	Euroblock
MY8-AE	AES/EBU	8	8	✓	D-sub a 25 pin
MY8-AE96	AES/EBU	8	8	✓	D-sub a 25 pin
MY8-AE96S	AES/EBU	8	8	✓	D-sub a 25 pin
MY8-AEB	AES/EBU	8	8	✓	BNC
MY16-AE	AES/EBU	16	16	✓	D-sub a 25 pin
MY16-CII	CobraNet	16	16	—	RJ-45
MY16-ES64	EtherSound	16	16	—*	RJ-45
MY16-MD64	MADI	16	16	—*	BNC, fibra SC
MY16-EX	Scheda di espansione	16	16	—*	RJ-45
AVY16-ES	EtherSound realizzata da AvuTran Corp.	16	16	—	RJ-45

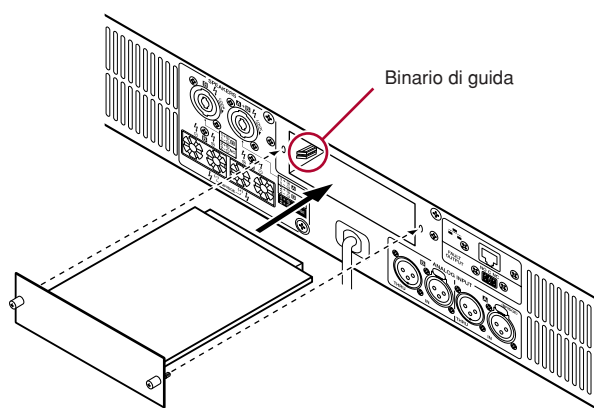
* Quando la scheda che supporta la modalità Emulation (Emulazione) è in funzione con la modalità ON, la compatibilità è la stessa della scheda emulata.

■ Rimozione e installazione di una scheda

Per rimuovere e installare una scheda, procedere come segue.

- 1. Accertarsi che l'unità TXn sia spenta.**
- 2. Allentare le viti che fissano lo slot, quindi rimuovere la scheda installata.**
Conservare in un luogo sicuro la scheda rimossa.
- 3. Allineare i due bordi della scheda da installare con i binari di guida all'interno dello slot, quindi inserire la scheda nello slot.**

Spingere completamente la scheda nello slot in modo che i contatti della scheda si inseriscano in modo corretto nel connettore che si trova all'interno dello slot.



- 4. Fissare la scheda con le apposite viti.**

Se la scheda non è fissata in modo corretto, potrebbero verificarsi guasti o malfunzionamenti.



ATTENZIONE

- È necessario spegnere l'interruttore di alimentazione dell'amplificatore prima di rimuovere e installare una scheda. In caso contrario, potrebbero verificarsi malfunzionamenti o scosse elettriche.

Pulizia dei filtri dell'aria

Per garantire un'adeguata immissione dell'aria di raffreddamento, è necessario pulire gli elementi del filtro se ostruiti. Per la pulizia di ciascun elemento, attenersi alla seguente procedura.

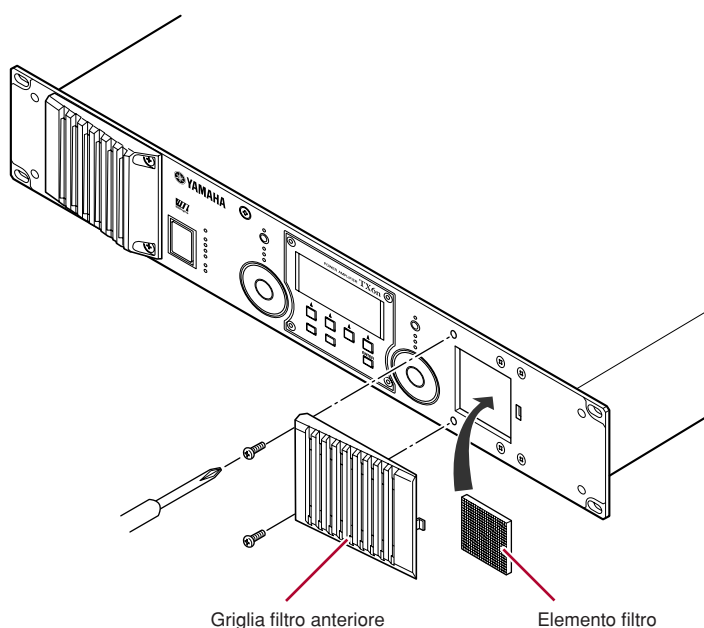
1. Accertarsi che l'amplificatore sia spento.
2. Scollegare il cavo di alimentazione dalla presa CA.
3. Rimuovere le due viti che fissano la griglia del filtro anteriore, quindi rimuovere la griglia.
4. Rimuovere l'elemento del filtro e lavarlo con acqua semplice. Nel caso fosse estremamente sporco, potrà essere utilizzato un blando detergente.
5. Asciugare completamente l'elemento.



• Non eseguire mai la sostituzione dell'elemento quando è ancora bagnato.

ATTENZIONE

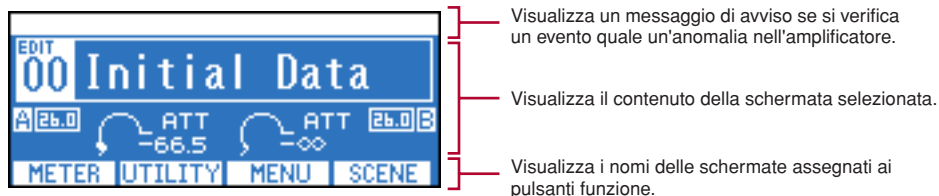
6. Sostituire l'elemento del filtro sulla presa d'aria, agganciare la griglia del filtro anteriore sull'amplificatore e fissarla mediante le viti (il numero della parte per la sostituzione dell'elemento è WN311200.)



Operazioni sul pannello

Operazioni di base

■ Informazioni sul display



■ Cambio di schermata

Premendo un pulsante funzione è possibile spostarsi alla schermata indicata su quel pulsante. Premendo il pulsante [HOME] è possibile spostarsi alla schermata HOME. Premendo il pulsante [EXIT] è possibile spostarsi alla schermata di un livello superiore.

■ Modifica dei parametri

Utilizzare gli encoder A e B per spostarsi sul parametro che si desidera modificare, quindi modificare il valore mediante l'encoder B.

- NOTA** • Se si modifica un parametro nella schermata UTILITY, premere il pulsante [ENTER] al termine dell'operazione. Se ci si sposta su un'altra schermata senza premere il pulsante [ENTER], la modifica non verrà applicata.

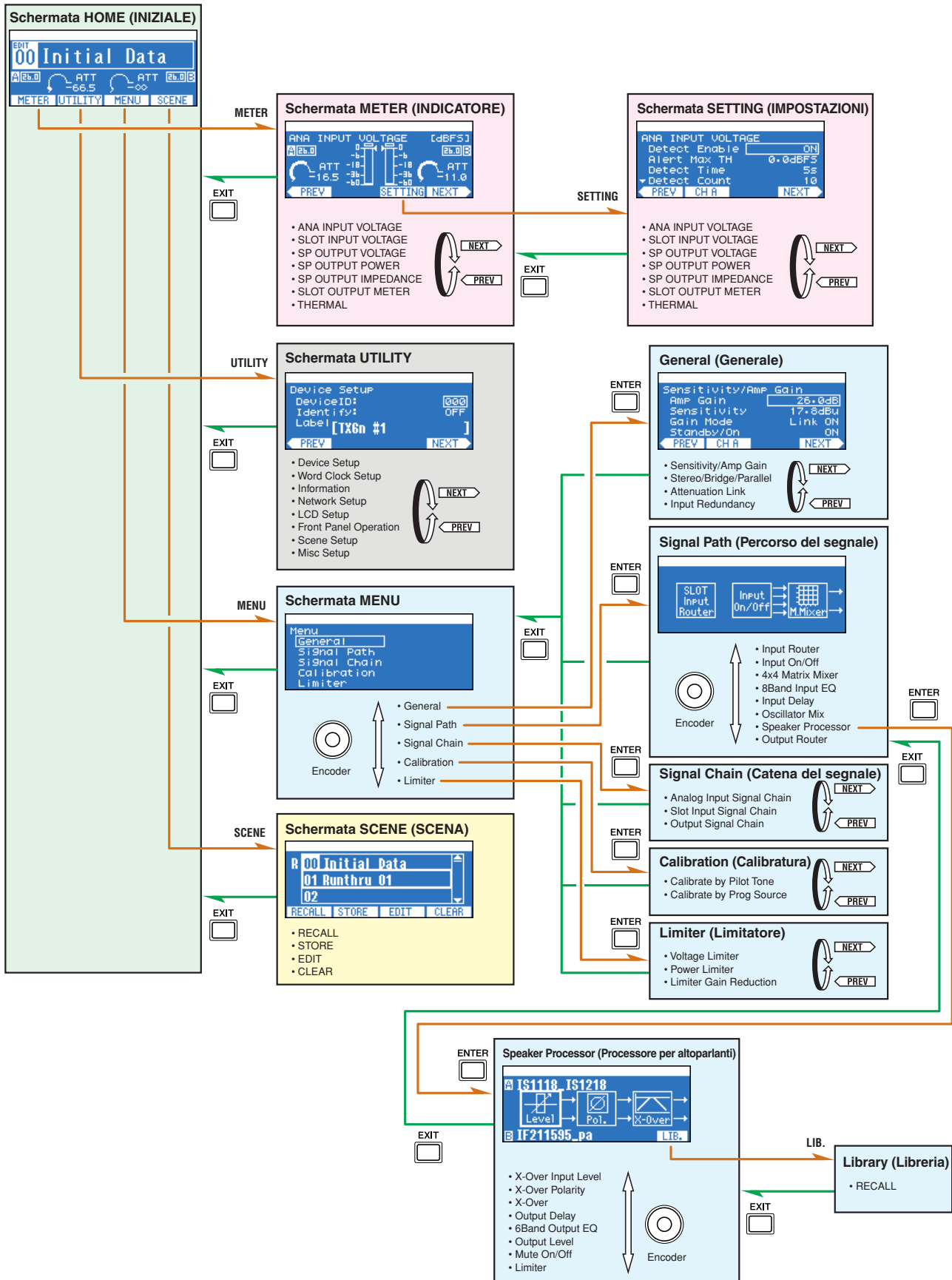
■ Regolazione dell'attenuazione

Quando il display visualizza l'indicatore di attenuazione (cioè nella schermata HOME o nella schermata METER), è possibile utilizzare gli encoder A e B per regolare l'attenuazione di ciascun canale.

- NOTA** • Se il display visualizza una schermata diversa da HOME o METER, gli encoder A e B vengono utilizzati per l'impostazione dei parametri.



Struttura delle schermate



Operazioni eseguibili dal pannello

Categoria	Sottocategoria		Spiegazione
METER (pagina 16)	ANA INPUT VOLTAGE		Visualizza il livello di ingresso dai connettori di ingresso analogico.
	SLOT INPUT VOLTAGE		Visualizza il livello di ingresso dallo slot.
	SP OUTPUT VOLTAGE		Visualizza il livello di uscita dai connettori [SPEAKERS] (ALTOPARLANTI).
	SP OUTPUT POWER		Visualizza la potenza in uscita dai connettori [SPEAKERS].
	SP OUTPUT IMPEDANCE		Visualizza l'impedenza di uscita dai connettori [SPEAKERS].
	SLOT OUTPUT METER		Visualizza il livello di uscita verso lo slot.
	THERMAL		Visualizza la temperatura del dissipatore.
UTILITY (pagina 19)	Device Setup		Configura le impostazioni per distinguere l'amplificatore in una rete.
	Word Clock Setup		Imposta il word clock.
	Information		Visualizza informazioni sull'amplificatore.
	Network Setup		Specifica l'indirizzo IP e altre impostazioni che consentono di utilizzare l'amplificatore in una rete.
	LCD Setup		Specifica le impostazioni del display.
	Front Panel Operation		Attiva/disattiva il blocco delle operazioni sul pannello.
	Scene Setup		Configura le impostazioni della scena*.
Misc Setup		Imposta il clock interno dell'amplificatore e così via.	
MENU (pagina 24)	General	Sensitivity/Amp Gain	Imposta la sensibilità di ingresso/guadagno.
		Stereo/Bridge/Parallel	Specifica la modalità dell'amplificatore (Stereo/Bridge/Parallel).
		Attenuation Link	Specifica se il funzionamento dell'attenuatore sarà collegato tra i canali A e B.
		Input Redundancy	Specifica la modalità delle connessioni ridondanti e così via.
	Signal Path		Configura le impostazioni relative a equalizzatore, delay, crossover e altri elaboratori del segnale audio. È possibile anche richiamare le librerie dei processori per altoparlanti.
	Signal Chain	Analog Input Signal Chain	Configura le impostazioni per verificare se il segnale audio dai connettori analogici viene immesso correttamente.
		Slot Input Signal Chain	Configura le impostazioni per verificare se il segnale audio dallo slot viene immesso correttamente.
		Output Signal Chain	Configura le impostazioni per il controllo dello stato di uscita dai connettori [SPEAKERS].
	Calibration	Calibrate by Pilot Tone	Utilizza un tono pilota per misurare l'impedenza degli altoparlanti collegati.
		Calibrate by Prog Source	Utilizza un segnale audio per misurare l'impedenza degli altoparlanti collegati.
	Limiter	Voltage Limiter	Configura le impostazioni del limitatore.
Power Limiter			
Limiter Gain Reduction		Specifica se il limitatore sarà collegato tra i canali A e B.	
SCENE (pagina 40)	Recall		Richiama una scena*.
	Store		Memorizza una scena*.
	Edit		Modifica una scena*.
	Clear		Consente di cancellare una scena*.

*Scena.....Le impostazioni riportate nella suddetta tabella, quali Standby/Power On o Mute (ad eccezione di UTILITY), vengono definite "scena". Mediante il richiamo di una scena, è possibile applicare immediatamente agli amplificatori le impostazioni salvate.

Messaggi di avviso

Quando si verifica un evento di avviso correlato all'audio dell'amplificatore, ad esempio in caso di un'anomalia nell'amplificatore stesso, verrà visualizzato un messaggio di avviso nella parte superiore del display. A questo punto si illuminerà anche l'indicatore [ALERT] di ciascun canale.



Se Amp Editor è utilizzato in linea, il messaggio di avviso verrà visualizzato anche in Amp Editor.

Quando si verifica un evento di avviso, l'evento verrà registrato nel log eventi dell'amplificatore stesso e il log sarà visualizzabile nella finestra di dialogo "Event Log" (Registro eventi) di Amp Editor.

Nella finestra di dialogo "Alert Setup" (Configurazione avvisi) di Amp Editor è possibile attivare/disattivare gli eventi di avviso e selezionarne i tipi. Se un tipo di avviso è impostato su Information (Informazioni), il messaggio non verrà visualizzato nel display.

Per ulteriori informazioni sul contenuto di ciascun avviso e le azioni appropriate da intraprendere, consultare il Manuale di istruzioni di Amp Editor.

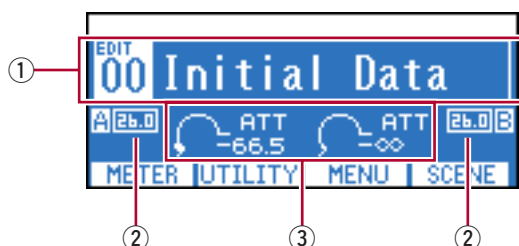
Per ulteriori informazioni sui messaggi di avviso visualizzati quando si sospetta che si siano verificati determinati malfunzionamenti, fare riferimento anche alla sezione "Elenco dei messaggi di avviso (estratto)" (pagina 56).

Schermata HOME

Consente di visualizzare informazioni quali il nome e l'attenuazione della scena correntemente selezionata. Questa schermata verrà visualizzata immediatamente dopo l'accensione dell'amplificatore. È anche possibile accedervi premendo il pulsante [HOME] o premendo più volte il pulsante [EXIT]. È inoltre possibile passare da questa a diverse altre schermate.

NOTA • Come scelta rapida dalla schermata HOME, è possibile tenere premuto uno dei seguenti pulsanti per almeno tre secondi (o un secondo) per eseguire la funzione corrispondente (pagina 7).

- Pulsante [HOME] : consente di commutare l'alimentazione da Standby a On e viceversa
- Pulsante [EXIT] (ESCI) : consente di ripristinare il connettore FAULT OUTPUT (USCITA ERRORE)
- Pulsante [ENTER] (INVIO) : consente di accedere alla pagina Device Setup (Installazione dispositivo) della schermata UTILITY
- Pulsante [HOME] + [EXIT] (ESCI) : consente di annullare temporaneamente il blocco del pannello



① Informazioni sulla scena

Visualizza il numero e il nome della scena correntemente richiamata. Il nome può essere specificato nella schermata SCENE (pagina 42) o in Amp Editor. Anziché il nome della scena, è possibile scegliere di visualizzare il nome della libreria per il componente Speaker Processor (Processore per altoparlanti) (pagina 24).

Quando si modifica un parametro dopo aver richiamato o memorizzato una scena, viene visualizzato il simbolo EDIT (Modifica) sopra il numero della scena.

② Guadagno

Indica il guadagno di ciascun canale, correntemente specificato. È possibile regolare il guadagno nella schermata MENU (pagina 24).

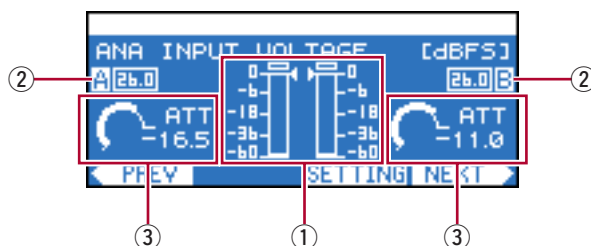
③ Attenuazione

Indica l'attenuazione corrente di ciascun canale. È possibile utilizzare gli encoder A e B per regolare l'attenuazione di ciascun canale.

Schermata METER

Consente di visualizzare i livelli di ingresso/uscita del segnale audio e lo stato dell'alimentazione. Come quando ci si trova nella schermata HOME, è possibile utilizzare gli encoder A e B per regolare l'attenuazione di ciascun canale.

Per accedere alla schermata METER, accedere alla schermata HOME e premere il pulsante funzione all'estrema sinistra (METER). È possibile modificare il tipo di indicatore utilizzando il pulsante funzione all'estrema sinistra (PREV) (PRECEDENTE) e quello all'estrema destra (NEXT) (SUCCESSIVO).



① Indicatore di livello

Consente di visualizzare il nome del tipo di indicatore correntemente selezionato e l'indicatore di ciascun canale. "◀" "▶" accanto all'indicatore rappresentano i valori soglia.

NOTA • Quando il livello di ingresso proveniente da un jack di ingresso analogico o da uno slot supera il valore massimo del segnale digitale, il segmento superiore dell'indicatore si illumina.

② Guadagno

Indica il guadagno di ciascun canale, correntemente specificato. È possibile regolare il guadagno nella schermata MENU (pagina 24).

③ Attenuazione

Indica l'attenuazione corrente di ciascun canale. È possibile utilizzare gli encoder A e B per regolare l'attenuazione di ciascun canale.

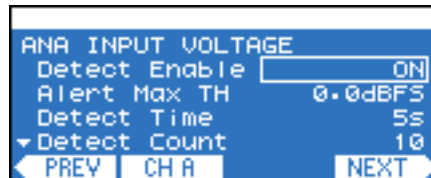
● Tipi di indicatori che è possibile visualizzare

Le unità display possono essere specificate nella schermata SETTING (pagina 17).

Tipo indicatore	Unità display	Spiegazione
ANA INPUT VOLTAGE	dBFS, dBu, V	Livello di ingresso dal jack analogico
SLOT INPUT VOLTAGE	dBFS	Livello di ingresso dallo slot
SP OUTPUT VOLTAGE	dBu, V	Livello di uscita degli altoparlanti
SP OUTPUT POWER	W	Potenza in uscita degli altoparlanti
SP OUTPUT IMPEDANCE	Ω	Impedenza di uscita degli altoparlanti
SLOT OUTPUT METER	dBFS	Livello di uscita dello slot
THERMAL	%	Temperatura del dissipatore della sezione degli amplificatori

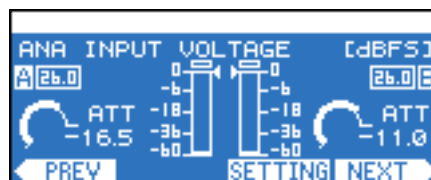
Schermata SETTING

Per ciascun tipo di indicatore, questa schermata consente di specificare diversi parametri relativi a rilevamento avvisi, memorizzazione picco e unità display.

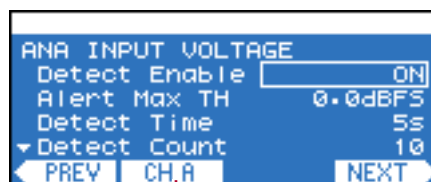


● Procedura di configurazione

1. Nella schermata HOME, premere il pulsante funzione all'estrema sinistra (METER) per accedere alla schermata METER.
2. Utilizzare i pulsanti funzione (PREV/NEXT) per accedere alla schermata dell'indicatore di cui si desidera modificare le impostazioni.



3. Premere il secondo pulsante funzione a partire da destra (SETTING) per accedere alla schermata SETTING di quell'indicatore.
4. Premere il secondo pulsante funzione a partire da sinistra (CH A/B o CH 1/2) per accedere alle impostazioni del canale che si desidera modificare.



Canale di cui si desidera modificare le impostazioni

5. Utilizzare l'encoder A per spostare il cursore sul parametro che si desidera modificare e l'encoder B per modificare il valore del parametro.

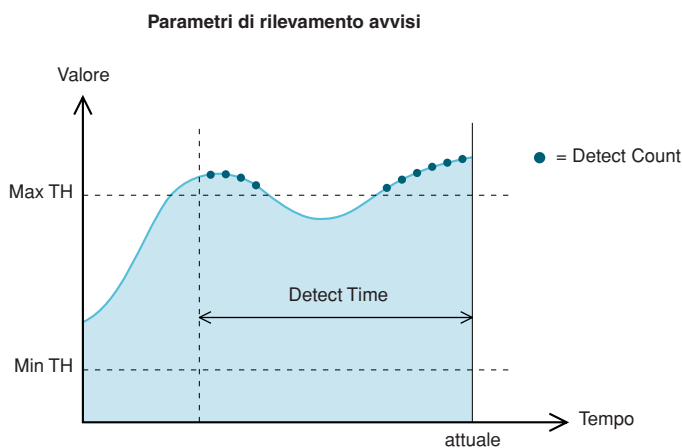
Il valore del parametro modificato verrà riportato dall'amplificatore in tempo reale.

● Parametri modificabili

I parametri che possono essere modificati dipenderanno dal tipo di indicatore.

Parametro	Intervallo	Spiegazione
Detect Enable	ON/OFF	Specifica se il rilevamento di un avviso verrà attivato o disattivato. Verrà visualizzato un messaggio di avviso qualora venga rilevato un punto che supera il valore specificato (Alert Min/Max TH) per un determinato numero di volte (Detect Count) in un determinato intervallo di tempo (Detect Time). Il rilevamento avviene ogni 2 ms.
Alert Min TH	*	Specifica il valore soglia più basso dell'avviso.
Alert Max TH	*	Specifica il valore soglia più elevato dell'avviso.
Detect Time	1–10s	Specifica per quanto tempo verranno conteggiati i punti che superano il valore soglia.
Detect Count	1–100	Specifica quante volte è necessario conteggiare un punto che supera il valore soglia perché venga attivato un avviso.
Peak Hold	ON/OFF	Attiva/disattiva la funzione di memorizzazione picco.
Unit	*	Specifica l'unità display dell'indicatore.

* L'intervallo d'impostazione cambia in base al tipo di indicatore.



Schermata UTILITY

In questa schermata è possibile configurare le impostazioni per l'amplificatore stesso e per la rete.



● Procedura di configurazione

1. Nella schermata HOME, premere il secondo pulsante funzione da sinistra (UTILITY) per accedere alla schermata UTILITY.
2. Utilizzare i pulsanti funzione (PREV/NEXT) per accedere alla schermata della sottocategoria di cui si desidera modificare le impostazioni.



3. Utilizzare l'encoder A per spostare il cursore sul parametro che si desidera modificare e l'encoder B per modificare il valore del parametro.
4. Se il valore del parametro lampeggia, premere il pulsante [ENTER] per confermarlo.
I valori di parametro non lampeggianti sono riportati dall'amplificatore in tempo reale.

■ Device Setup

Consente di specificare gli identificatori per distinguere l'amplificatore in una rete.

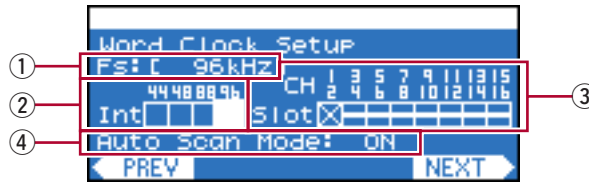
- NOTA** • È inoltre possibile accedere a questa schermata dalla schermata HOME tenendo premuto il pulsante [ENTER] (INVIO) per almeno tre secondi.



Nome del parametro	Intervallo	Spiegazione
Device ID	0-255	ID per l'identificazione univoca di un dispositivo in una rete.
Identify	ON/OFF	Illumina il pulsante [Identify] (Identificazione) dell'amplificatore corrispondente nella finestra Tree View (Visualizzazione struttura) di Amp Editor.
Label	—	Visualizza l'etichetta (nome) dell'amplificatore assegnato da Amp Editor.

■ Word Clock Setup (Configurazione del word clock)

Consente di selezionare il word clock master che sincronizzerà l'elaborazione del segnale audio digitale.



① Fs

Indica la frequenza corrente del word clock.

② Int

Lo stato del clock interno. Esistono quattro possibilità: 44,1 kHz / 48 kHz / 88,2 kHz / 96 kHz. L'impostazione di default è 96 kHz.

③ Slot

Lo stato del word clock della scheda inserita nello slot. In genere il segnale word clock di riferimento viene trasmesso da un singolo dispositivo, mentre gli altri dispositivi riceveranno tale segnale e si sincronizzeranno su di esso.

NOTA • Se viene installata una scheda con un convertitore SRC (Sampling Rate Converter) integrato, selezionare il word clock master da altri canali che non siano quelli con il convertitore attivato.

④ Auto Scan Mode

Questa modalità specifica se il clock master verrà attivato automaticamente quando un word clock valido non viene più trasmesso alla porta assegnata come clock master oppure quando una porta dello slot presenta un word clock valido in ingresso sebbene sia selezionato un word clock interno.

Se questa impostazione è ON, il clock master verrà attivato automaticamente secondo il seguente ordine di priorità.

1. Porta selezionata dello slot
2. Word clock interno

NOTA • Per alcuni tipi di scheda I/O installata (ad esempio la scheda AD), la modalità Auto Scan Mode non funzionerà anche se l'impostazione è ON. Consultare "Schede I/O supportate" (pagina 9) per verificare se la scheda I/O supporta Auto Scan Mode.

- Se due amplificatori TXn sono collegati in modo bidirezionale mediante una scheda I/O digitale (ad esempio, schede AES/EBU acquistabili separatamente collegate tramite connettori D-sub a 25 pin) e la modalità di scansione automatica (Auto Scan Mode) è impostata su ON per entrambe le unità, il word clock sarà eseguito in loop e non sarà più bloccato. In tal caso, impostare la modalità di scansione automatica (Auto Scan Mode) su OFF per uno degli amplificatori TXn.

● Procedura di configurazione

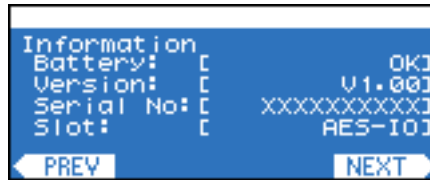
1. Utilizzare l'encoder A per spostare il cursore sulla porta (Int o Slot) che si desidera designare come clock master.

2. Premere il pulsante [ENTER] per cambiare il clock master.

<input type="checkbox"/>	Viene immesso un word clock che può essere selezionato come clock master.
<input checked="" type="checkbox"/>	Non viene immesso alcun word clock valido (di conseguenza nessuno è selezionabile come clock master).
<input checked="" type="checkbox"/>	Viene immesso un word clock ma non è sincronizzato con il clock master.
<input checked="" type="checkbox"/>	Selezionato come clock master.
<input checked="" type="checkbox"/>	Selezionato come clock master ma non viene immesso alcun clock valido.
<input type="checkbox"/>	Canale dello slot non valido, è installata una scheda I/O analogica oppure non è installata alcuna scheda.

Information

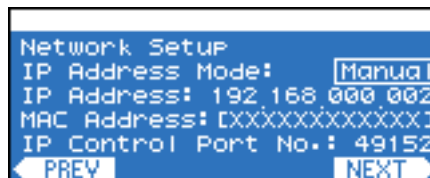
In questa schermata vengono visualizzate informazioni sull'amplificatore. È unicamente a scopo di visualizzazione e non contiene parametri modificabili.



Nome del parametro	Spiegazione
Battery	Indica lo stato della batteria interna di backup in quattro livelli: "OK", "Low Battery" (Batteria quasi scarica), "Critical Battery" (Batteria critica) oppure "No Battery" (Batteria assente). Se vengono visualizzati "Critical Battery" o "No Battery", salvare immediatamente i dati su un computer o altro dispositivo esterno e chiedere al rivenditore Yamaha di sostituire la batteria di backup.
Version	Indica la versione del firmware.
Serial No.	Indica il numero di serie dell'amplificatore.
Slot	Indica il nome della scheda installata nello slot. Per default, la scheda installata è AES-IO.

Network Setup

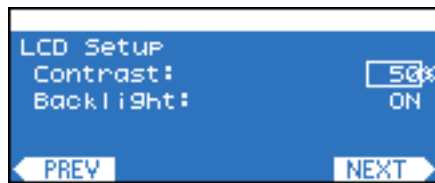
Consente di specificare l'indirizzo IP e altre impostazioni per l'utilizzo dell'amplificatore in una rete.



Nome del parametro	Intervallo	Spiegazione
IP Address Mode	DHCP/Manual	Specifica se l'indirizzo IP verrà impostato automaticamente da Amp Editor o dal server DHCP (DHCP) oppure impostato manualmente (Manual).
IP Address	001.000.000.001–223.255.255.254	Indica l'indirizzo IP per la modalità automatica. Specifica l'indirizzo IP per la modalità manuale. Se si tenta di specificare un indirizzo non valido, l'impostazione verrà annullata anche se si preme il pulsante [ENTER].
MAC Address	—	Indica l'indirizzo MAC.
IP Control Port No.	49152–49407	Specifica il numero di porta Ethernet che verrà utilizzato per il controllo a distanza da un controller remoto tramite il protocollo di comunicazione dedicato. Tutti i dispositivi della rete sono in grado di comunicare sullo stesso numero di porta. Cambiare il numero di porta se è uguale a quello utilizzato per altri dispositivi (diverso da TXn).

■ LCD Setup (Configurazione LCD)

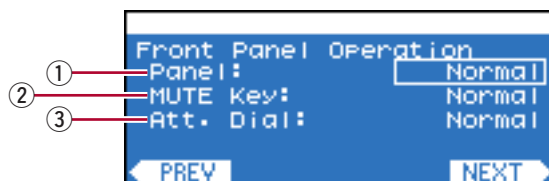
Consente di regolare il contrasto e la retroilluminazione del display.



Nome del parametro	Intervallo	Spiegazione
Contrast	0–100%	Indica il contrasto del display.
Backlight	ON/Auto OFF	Indica lo stato della retroilluminazione del display. Con l'impostazione Auto OFF (Spegnimento automatico) la retroilluminazione si accenderà nel momento in cui viene eseguita un'operazione sul pannello per poi spegnersi dieci secondi dopo la conclusione dell'operazione. Analogamente, la retroilluminazione si spegnerà dieci secondi dopo la conclusione delle operazioni sul pannello quando anche l'alimentazione è in modalità Standby.

■ Front Panel Operation (Operazione sul pannello frontale)

Consente di attivare/disattivare il blocco delle operazioni sul pannello. Tale blocco serve a impedire modifiche accidentali.



NOTA • Questa impostazione consente di limitare le operazioni sul pannello dell'amplificatore stesso e non influisce sul controllo esercitato da un dispositivo esterno quale Amp Editor.

① Panel (Pannello)

Consente di specificare l'impostazione di blocco del pannello (blocco delle operazioni sul pannello compreso il pulsante [MUTE] (ESCLUDI) e le regolazioni di attenuazione).

- **Normal** : Panel lock (Blocco pannello) (blocco di tutte le operazioni sul pannello) sarà disattivato.
- **View Only** : I parametri non sono modificabili dal pannello frontale. È possibile effettuare solo le operazioni correlate al display.
- **Full Lock** : Il pannello frontale non sarà utilizzabile.

② MUTE Key (Tasto ESCLUDI)

Consente di bloccare le operazioni di esclusione mediante il pulsante [MUTE]. È possibile eseguire questa impostazione solo se l'impostazione Panel (Pannello) è Normal (Normale).

③ Att. Dial (Selettore attenuazione)

Consente di bloccare le regolazioni di attenuazione con gli encoder A e B. È possibile eseguire questa impostazione solo se l'impostazione Panel (Pannello) è Normal (Normale).

● Impostazione del blocco

1. Utilizzare l'encoder A per spostare il cursore sul blocco che si desidera impostare e l'encoder B per cambiare l'impostazione.

Il parametro a cui si è passati lampeggerà.

2. Premere il pulsante [ENTER]. Verrà applicato il blocco.

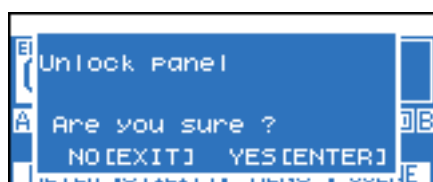
● Annullamento temporaneo del blocco pannello

Sono qui riportate le modalità per l'annullamento temporaneo del blocco pannello. Anche se è stato annullato, il blocco risulterà nuovamente impostato alla successiva accensione dell'unità.

NOTA • Se si desidera cancellare il blocco pannello, annullarlo nel modo descritto di seguito, quindi impostare Panel (Pannello) su Normal (Normale).

1. Tenere premuti contemporaneamente i pulsanti [HOME] ed [EXIT] per almeno tre secondi.

Verrà visualizzato il messaggio di sblocco "Unlock panel".

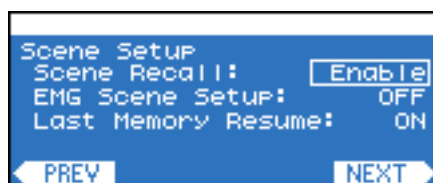


2. Premere il pulsante [ENTER].

Il blocco pannello sarà annullato temporaneamente (fino alla successiva accensione dell'unità).

■ Scene Setup (Configurazione scena)

Consente di configurare le impostazioni correlate al richiamo delle scene.



Nome del parametro	Intervallo	Spiegazione
Scene Recall	Enable/Disable (Attiva/Disattiva)	Specifica se verrà consentito il richiamo di una scena tramite operazioni sul pannello frontale. Ciò non influirà sul controllo esercitato da un dispositivo esterno quale Amp Editor.
EMG Scene Setup	OFF, 00–49	Specifica il numero di scena che sarà richiamata quando il segnale EMG (emergenza) è ricevuto da un controller esterno. Se è impostato su OFF, la scena non verrà richiamata anche se viene ricevuto il segnale EMG.
Last Memory Resume	ON/OFF	Specifica ciò che si verificherà quando l'unità viene accesa. Se questo parametro è impostato su ON, l'unità verrà avviata con le impostazioni selezionate all'ultimo spegnimento. Se è impostato su OFF, l'unità verrà avviata richiamando la scena il cui numero era in uso al momento dell'ultimo spegnimento.

■ Misc Setup (Configurazioni varie)

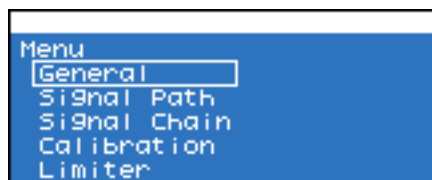
Consente di impostare il clock interno dell'amplificatore e così via.



Nome del parametro	Intervallo	Spiegazione
Clock	Giorno-Mese-Anno Ora:Minuti	Imposta il clock interno dell'amplificatore. Viene utilizzato quando si registra il log eventi. Se la funzione Daylight saving time (Ora legale) è stata attivata da Amp Editor, "DST" sarà visualizzato prima del giorno. Può essere impostato a un'ora specifica ogni giorno da Amp Editor.
HOME screen Mode	SCENE/LIBRARY (SCENA/LIBRERIA)	Specifica se il nome visualizzato nella schermata HOME sarà il nome della schermata o il nome della libreria per il componente del processore per altoparlanti.

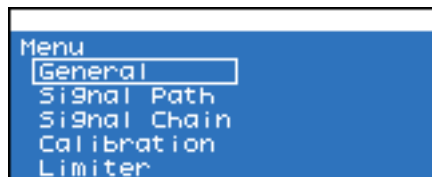
Schermata MENU

In questa schermata è possibile configurare le impostazioni generali dell'amplificatore, ad esempio verificando le connessioni interrotte, misurando l'impedenza dell'altoparlante e le impostazioni delle condizioni di protezione.



● Procedura di configurazione

1. Nella schermata HOME, premere il secondo pulsante funzione da destra (MENU) per accedere alla schermata MENU.
2. Utilizzare l'encoder A o B per selezionare la sottocategoria che si desidera modificare, quindi premere il pulsante [ENTER] per accedere alla schermata di tale sottocategoria.



3. Utilizzare l'encoder A per spostare il cursore sul parametro che si desidera modificare e l'encoder B per modificare il valore del parametro.



4. Se il valore del parametro lampeggia, premere il pulsante [ENTER] per confermarlo.

I valori di parametro non lampeggianti sono riportati dall'amplificatore in tempo reale.

■ General

In questa schermata è possibile configurare le impostazioni generali dell'amplificatore, quali guadagno/sensibilità di ingresso e la modalità di amplificazione.



● Sensitivity/Amp Gain

Nome del parametro	Intervallo	Spiegazione
Amp Gain	19.8–43.8 dB	Specifica il guadagno di ciascun canale. Il guadagno e la sensibilità di ingresso sono collegati pertanto è possibile modificare l'uno o l'altra.
Sensitivity	TX6n: 24.0-0.0 dBu TX5n: 22.6--1.4 dBu TX4n: 21.4--2.6 dBu	Specifica la sensibilità di ingresso di ciascun canale. Poiché l'uscita massima varia in base al modello, l'intervallo configurabile sarà diverso per ciascuno di essi. Il guadagno e la sensibilità di ingresso sono collegati pertanto è possibile modificare l'uno o l'altra.
Gain Mode	Link ON/OFF	Specifica se le impostazioni relative al guadagno e alla sensibilità di ingresso saranno collegate tra canali.
Standby/On	Standby/On	Commuta l'alimentazione da Standby a On. Standby è lo stato in cui la sezione degli amplificatori di uscita degli altoparlanti è disattivata (fatta eccezione per tale uscita, il funzionamento continua).

● Stereo/Bridge/Parallel

Nome del parametro	Intervallo	Spiegazione
Amp Mode	Stereo	L'amplificatore funzionerà in modalità stereo, con i canali A e B indipendenti.
	Bridge	L'amplificatore funzionerà come amplificatore mono ad alta potenza che collega a ponte le sezioni di amplificazione di uscita degli altoparlanti con il segnale di uscita proveniente dal processore per altoparlanti del canale A come sorgente.
	Parallel	L'amplificatore funzionerà come amplificatore mono a due canali, con il segnale di uscita proveniente dal processore per altoparlanti del canale A come sorgente.

● Attenuation Link

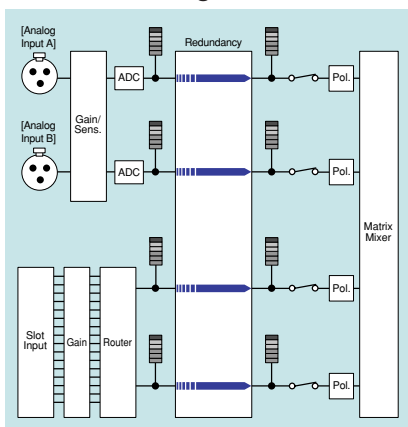
Nome del parametro	Intervallo	Spiegazione
Att Link	ON/OFF	Specifica se le impostazioni dell'attenuatore saranno collegate tra canali.

● Input Redundancy

Consente di configurare le impostazioni di una connessione ridondante (collegamenti audio duplicati) che utilizza sia il segnale di ingresso analogico che quello digitale (slot). Se l'audio dell'ingresso digitale viene bloccato da una connessione interrotta o da un altro problema, l'amplificatore può passare automaticamente all'ingresso analogico (Backup) oppure passarvi al rilevamento del segnale di ingresso audio analogico (Override).

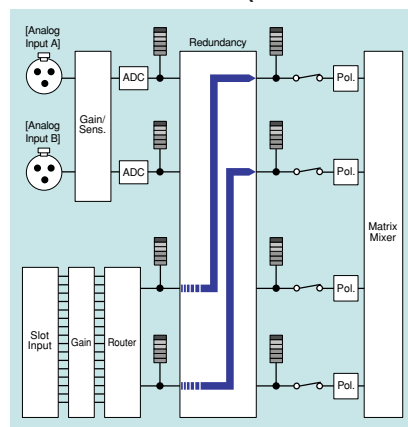
Nome del parametro	Intervallo	Spiegazione
Mode	OFF, Backup, Override	Specifica la modalità delle connessioni ridondanti. Backup : Il segnale di ingresso trasmesso dalla scheda installata nello slot sarà il segnale principale; se l'ingresso si sblocca, l'amplificatore passerà automaticamente all'ingresso del jack analogico. Consultare "Schede I/O supportate" (pagina 9) per verificare se la scheda I/O supporta la modalità Backup. Override : Il segnale di ingresso trasmesso dalla scheda installata nello slot sarà il segnale principale; se viene rilevato l'ingresso dal jack analogico, l'amplificatore passerà automaticamente all'ingresso del jack analogico.
Auto Return	ON/OFF	Quando si utilizza la modalità Backup, indica se l'ingresso dello slot verrà riattivato una volta recuperato l'ingresso interrotto. Quando si utilizza la modalità Override, indica se l'ingresso dello slot verrà riattivato quando si interrompe l'ingresso analogico.
Ovrrid Ch Link	ON/OFF	Quando si utilizza la modalità Override, indica se entrambi i canali si attiveranno insieme (ON) o separatamente (OFF) quando viene rilevata la presenza o l'assenza dell'ingresso analogico.
Ovrrid Thrsld	-30.0–0.0 dBFS	Quando si utilizza la modalità Override, indica il valore soglia del livello di ingresso utilizzato per determinare la presenza o l'assenza dell'ingresso analogico.
Auto Rtn Delay	0–60 s	Quando si utilizza la modalità Override con Auto Return su ON, indica l'intervallo di tempo a partire da quando viene rilevata un'interruzione nell'ingresso analogico fino al momento in cui l'amplificatore passa all'ingresso digitale.

● Ridondanza ingresso OFF



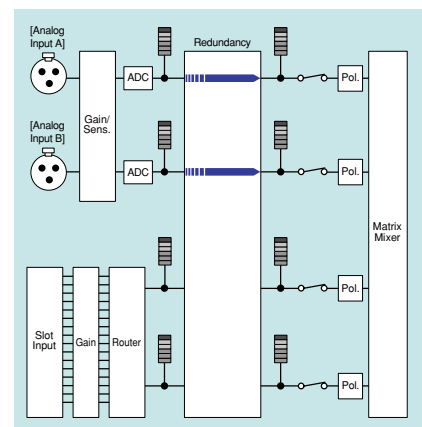
Entrambi i segnali, analogico e digitale, vengono immessi nel mixer a matrice 4x4.

- Modalità Backup (stato normale)
- Modalità Override (stato normale)



Solo il segnale digitale viene immesso nel mixer a matrice 4x4.

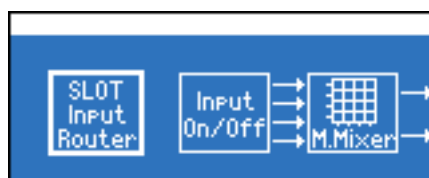
- Quando il segnale di ingresso digitale si sblocca in modalità Backup
- Quando viene rilevato il segnale di ingresso analogico in modalità Override



Solo il segnale analogico viene immesso nel mixer a matrice 4x4.

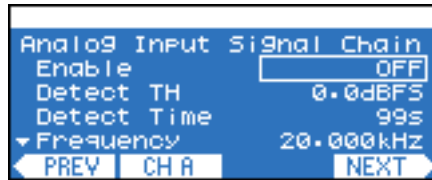
■ Signal Path

Fare riferimento alla schermata "SIGNAL PATH" (pagina 30).



■ Signal Chain

Consente di configurare le impostazioni per verificare se l'ingresso o l'uscita siano stati bloccati da una connessione interrotta e così via.



● Analog Input Signal Chain/Slot Input Signal Chain

Consente di configurare impostazioni per specificare la modalità di rilevamento di un tono pilota proveniente da un dispositivo esterno per determinare se l'ingresso è stato bloccato da una connessione interrotta. Le impostazioni relative all'ingresso analogico e all'ingresso dello slot sono separate ma gli elementi da impostare sono identici.

Nome del parametro	Intervallo	Spiegazione
Enable	ON/OFF	Attiva/disattiva il monitoraggio delle interruzioni di ingresso. Se non è stato possibile rilevare nel tempo specificato un tono pilota superiore al livello indicato da Detection TH, verrà stabilito che l'ingresso è stato interrotto.
Detect TH	-80.0–0.0 dBFS	Specifica il valore soglia del livello di ingresso del tono pilota.
Detect Time	0–100 s	Specifica il tempo di rilevamento del tono pilota. Se il rilevamento del tono pilota non si è verificato nell'intervallo di tempo specificato, verrà stabilito che l'ingresso è stato interrotto.
Frequency	5 Hz–40.000 kHz	Specifica la frequenza centrale del tono pilota. Se la frequenza di campionamento è 44,1/48 kHz, non sarà possibile rilevare in modo corretto un tono pilota sopra i 20 kHz.
Notch On	ON/OFF	Attiva/disattiva il filtro passa banda che elimina il componente di frequenza del tono pilota affinché non venga emesso dall'amplificatore.
Notch Q	0.10–63.0	Specifica l'ampiezza della banda di frequenza del filtro passa banda.
Detected Lvl	—	Indica il livello del tono pilota rilevato.

● Output Signal Chain

Consente di specificare il modo in cui verrà rilevata l'impedenza di uscita degli altoparlanti per stabilire se l'uscita è stata bloccata da una connessione interrotta o da un altoparlante guasto. Con l'emissione di un tono pilota è possibile rilevare l'impedenza correttamente senza basarsi sull'uscita del segnale audio.

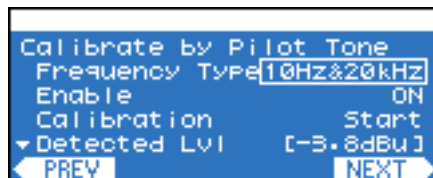
NOTA • L'impedenza e il livello di uscita non possono essere rilevati quando il livello di uscita viene abbassato mediante attenuatore.

Nome del parametro	Intervallo	Spiegazione
Frequency Type	5 Hz & 20 kHz, 10 Hz & 20 kHz	Specifica la frequenza centrale (5 Hz o 10 Hz) del componente a bassa frequenza del tono pilota trasmesso all'altoparlante. Il componente ad alta frequenza è impostato su 20 kHz. Con l'eccezione di Detect Time, i parametri elencati di seguito vengono visualizzati e modificati separatamente per il componente ad alta frequenza (High) e il componente a bassa frequenza (Low).
Tone Level	-17.8–22.22 dBu	Indica il livello di uscita del tono pilota.
Enable	ON/OFF	Attiva/disattiva il monitoraggio delle interruzioni di uscita.
Detect ImpMax	0.0–250.0 Ω	Indica il valore soglia dell'impedenza più alto rilevato. Qualora si superi il valore specificato, verrà stabilito che l'uscita è stata interrotta.
Detect ImpMin	0.0–250.0 Ω	Indica il valore soglia dell'impedenza più basso rilevato. Qualora si scenda al di sotto del valore specificato, verrà stabilito che l'uscita è stata interrotta.
Detect TH	-17.8–22.22 dBu	Indica il valore soglia del livello più basso rilevato. Qualora si scenda al di sotto del valore specificato, verrà stabilito che l'uscita è stata interrotta.
Detect Time	0–100 s	Specifica l'intervallo (in secondi) del controllo dell'uscita interrotta. Se il valore è inferiore al tempo necessario per una misurazione (circa 0,5–8,0 secondi), verrà invece applicato il tempo di misurazione.
Detected Lvl	—	Indica il valore del livello di uscita corrente.
Detected Imp	—	Indica il valore di impedenza corrente.

■ Calibration

Consente di rilevare il valore di impedenza dell'altoparlante connesso a ciascun canale e di applicare il risultato alle impostazioni di avviso (valori soglia di Signal Chain).

- NOTA** • L'impedenza e il livello di uscita non possono essere rilevati quando il livello di uscita viene abbassato mediante attenuatore.



● Calibrate by Pilot Tone

Consente di eseguire le misurazioni utilizzando un tono pilota generato dall'amplificatore.

Nome del parametro	Intervallo	Spiegazione
Frequency Type	5 Hz & 20 kHz, 10 Hz & 20 kHz	Specifica la frequenza centrale (5 Hz o 10 Hz) del componente a bassa frequenza del tono pilota trasmesso all'altoparlante. Il componente ad alta frequenza è impostato su 20 kHz. Con l'eccezione di Start e Apply, i parametri elencati di seguito vengono visualizzati e modificati separatamente per il componente ad alta frequenza (High) e il componente a bassa frequenza (Low).
Enable	ON/OFF	Attiva/disattiva l'uscita del tono pilota.
Calibration Start	Start	Avvia il rilevamento di livello e impedenza.
Detected Lvl	—	Indica il livello rilevato.
Detected Imp	—	Indica il valore di impedenza rilevato.
Apply	Apply	In base al valore di impedenza e livello rilevati, verranno configurate le impostazioni per i parametri Frequency Type, Tone Level, Detect ImpMax (raddoppia il valore di impedenza rilevato), Detect ImpMin (dimezza il valore di impedenza rilevato) e Detect TH (livello rilevato diviso per $\sqrt{2}$) della schermata Output Signal Chain (pagina 27).

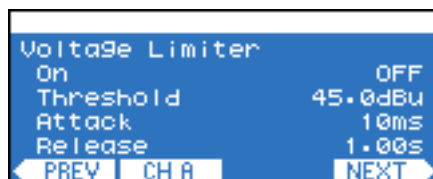
● Calibrate by Prog Source

Consente di eseguire le misurazioni emettendo una sorgente audio (sorgente programma) diversa dal tono pilota.

Nome del parametro	Intervallo	Spiegazione
Calibration Start	Start	Avvia il rilevamento dell'impedenza.
Detected Lvl	—	Indica il valore di impedenza rilevato.
Apply	Apply	In base al valore di impedenza rilevato, verranno configurate le impostazioni per il valore soglia più alto dell'avviso (il doppio del valore di impedenza rilevato) e il valore soglia più basso (la metà del valore di impedenza rilevato).

■ Limiter

In questa schermata è possibile specificare le condizioni del limitatore relative all'amplificatore.



● Voltage Limiter

Queste impostazioni consentono di specificare il modo in cui il limitatore verrà controllato dalla tensione di uscita.

Nome del parametro	Intervallo	Spiegazione
On	ON/OFF	Attiva/disattiva il limitatore di tensione.
Threshold	0.0-45.0 dBu	Specifica il valore soglia più elevato della tensione di uscita.
Attack	1-100 ms	Specifica il tempo necessario per applicare 20 dB di attenuazione dopo il superamento del valore soglia.
Release	0.01-10.00 s	Specifica il tempo necessario affinché la tensione attenuata ritorni al livello originale dopo l'abbassamento del valore di soglia.

● Power Limiter

Queste impostazioni consentono di specificare il modo in cui il limitatore verrà controllato dalla potenza in uscita.

Nome del parametro	Intervallo	Spiegazione
On	ON/OFF	Attiva/disattiva il limitatore di potenza.
Threshold	TX6n: 10-4800 W TX5n: 10-4200 W TX4n: 10-3600 W	Specifica il valore soglia più elevato della potenza in uscita.

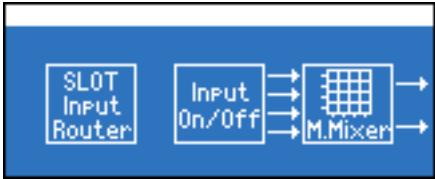
● Limiter Gain Reduction

Nome del parametro	Intervallo	Spiegazione
A/B Link	ON/OFF	Specifica se il limitatore sarà collegato tra canali. Se l'impostazione è ON, il limitatore dell'altro canale funzionerà anche quando è in funzione il limitatore di un canale.

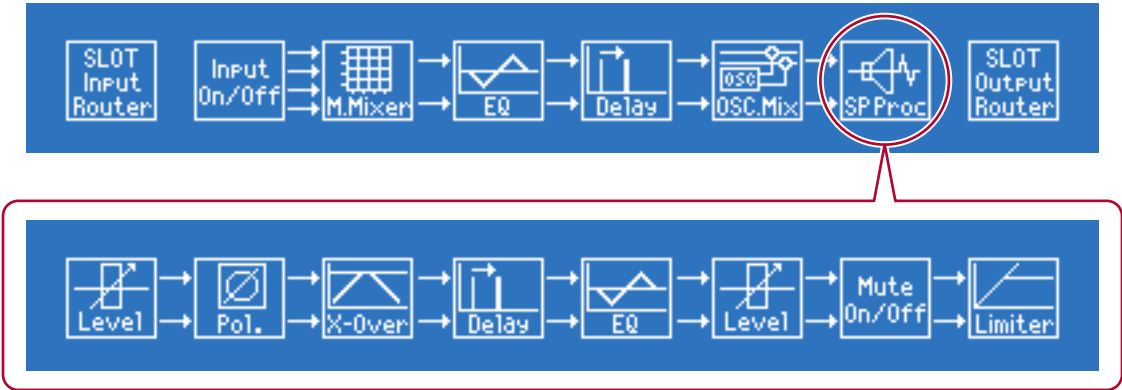
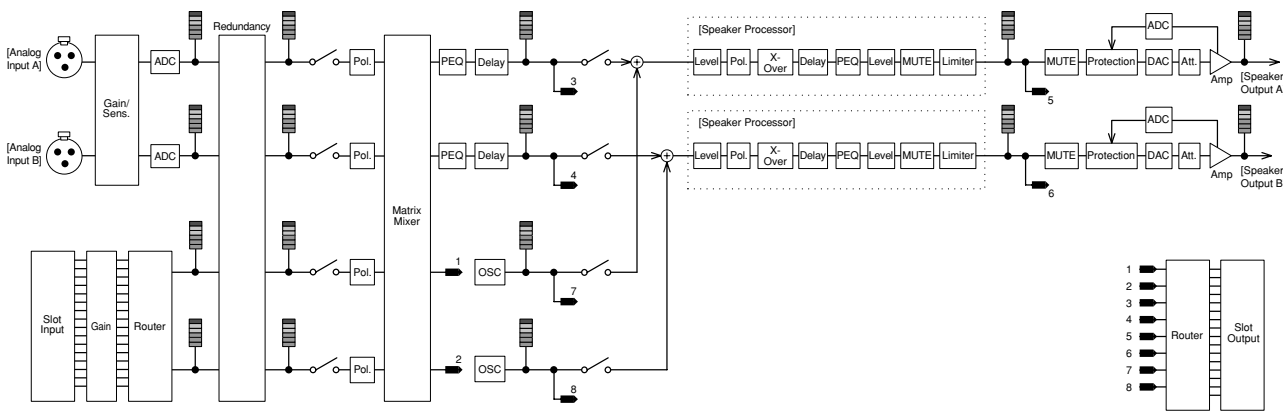
Schermata SIGNAL PATH

In questa schermata è possibile modificare i componenti (equalizzatore, delay, crossover e così via) che utilizzano il DSP interno per eseguire l'elaborazione del segnale audio. Questa schermata viene visualizzata dalla sottocategoria nella schermata MENU.

- NOTA** • Per verificare i dettagli nella schermata SIGNAL PATH (PERCORSO DEL SEGNALE), si consiglia di utilizzare la finestra Signal Path (Percorso del segnale) di Amp Editor. La finestra Signal Path (Percorso del segnale) di Amp Editor consente di visualizzare e modificare il percorso del segnale e le funzioni in modo maggiormente grafico.

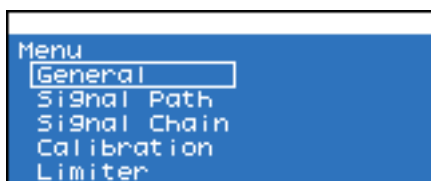


■ Diagrammi a blocchi di SIGNAL PATH



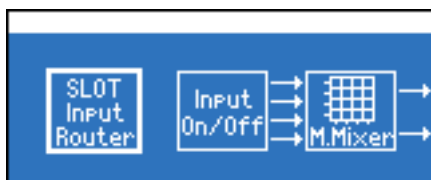
● Procedura di configurazione

1. Nella schermata HOME, premere il secondo pulsante funzione da destra (MENU) per accedere alla schermata MENU.
2. Utilizzare l'encoder A o B per selezionare "Signal Path" e premere il pulsante [ENTER] per accedere alla schermata SIGNAL PATH.

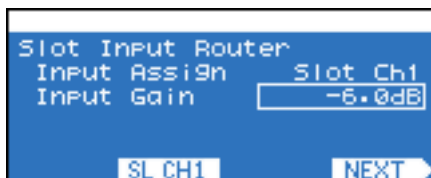


3. Utilizzare l'encoder A o B per selezionare il componente che si desidera modificare, quindi premere il pulsante [ENTER] per accedere alla schermata di tale componente.

Se si seleziona "SP Proc" (Speaker Processor), utilizzare l'encoder A o B per selezionare il componente che si desidera modificare, quindi premere il pulsante [ENTER] per accedere alla schermata di tale componente.



4. Premere il secondo o il terzo pulsante funzione a partire da sinistra per accedere alle impostazioni del parametro (ad esempio, CH A/B o SL CH 1/2) che si desidera modificare.



5. Utilizzare l'encoder A per spostare il cursore sul parametro che si desidera modificare e l'encoder B per modificare il valore del parametro.
6. Se il valore del parametro lampeggia, premere il pulsante [ENTER] per confermarlo.

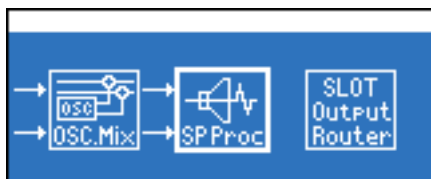
I valori di parametro non lampeggianti vengono riportati dall'amplificatore in tempo reale.

■ Richiamo delle impostazioni della libreria (solo Speaker Processor)

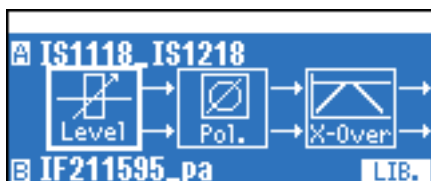
È possibile salvare le impostazioni dei componenti del processore per altoparlanti da Amp Editor come dati della libreria e richiamarle dal pannello frontale dell'amplificatore.

- NOTA**
- Per impostazione predefinita, la libreria fornisce le preimpostazioni per gli altoparlanti della serie Yamaha Installation.
 - È possibile convertire i file di libreria creati per la serie DME o SP2060 da Amp Editor e utilizzarli.

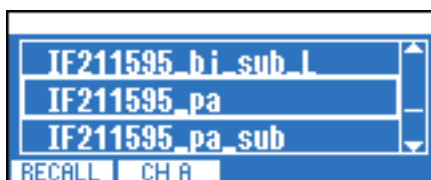
1. Nella schermata SIGNAL PATH, utilizzare l'encoder A o B per selezionare "SP Proc" (Speaker Processor) e premere il pulsante [ENTER] per accedere alla schermata Speaker Processor.



2. Premere il pulsante funzione all'estrema destra (LIB.) per accedere alla schermata della libreria.



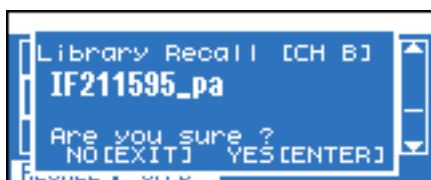
3. Utilizzare l'encoder A o B per selezionare le impostazioni che si desidera richiamare.



4. Premere il secondo pulsante funzione a partire da sinistra (CH A/B) per cambiare il canale di richiamo-destinazione.

5. Premere il pulsante funzione all'estrema sinistra (RECALL).

Verrà visualizzata la schermata di conferma del richiamo.

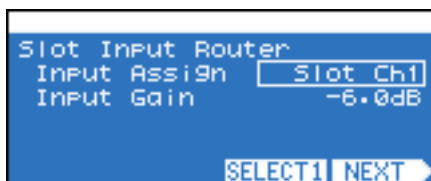


6. Premere il pulsante [ENTER] per eseguire il richiamo.

Se si decide di annullare l'operazione, premere il pulsante [EXIT].

■ Slot Input Router

Consente di specificare il routing e il guadagno dall'ingresso dello slot a ciascun canale di ingresso.

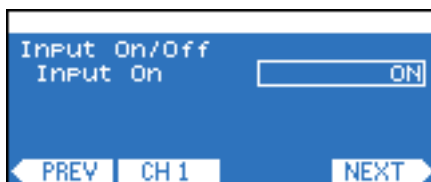


- NOTA** • Per specificare il routing al canale di ingresso, premere il secondo pulsante funzione a partire da destra (SELECT 1/SELECT 2) in modo da selezionare il canale di ingresso.

Nome del parametro	Intervallo	Spiegazione
Assegnazione di input	Slot Ch1 – Slot Ch16	Consente di specificare il routing dall'ingresso dello slot a ciascun canale di ingresso.
Guadagno di input	-24.0 dB – +24.0 dB	Consente di specificare il guadagno dall'ingresso dello slot a ciascun canale di ingresso.

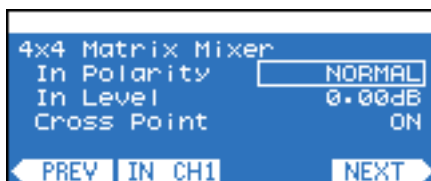
■ Input On/Off

Consente di attivare/disattivare l'ingresso al mixer a matrice 4x4 per ciascun canale di ingresso.



■ 4x4 Matrix Mixer

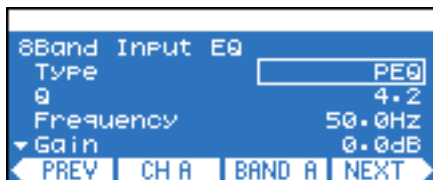
Si tratta di un mixer a 4 ingressi/4 uscite i cui canali di uscita/ingresso sono disposti in una matrice.



Nome del parametro	Intervallo	Spiegazione
In Polarity	NORMAL, INVERTED	Specifica l'inversione di fase relativa al segnale di ciascun canale di ingresso.
In Level	$-\infty$ – +10.00 dB	Regola il livello di ciascun canale di ingresso.
Cross Point	ON/OFF	Attiva/disattiva la mandata da ciascun canale di ingresso a ciascun canale di uscita.

■ 8Band Input EQ

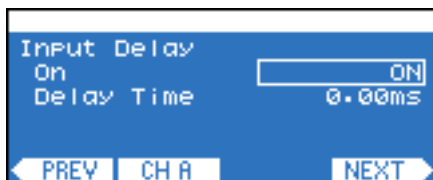
Si tratta di un equalizzatore parametrico a otto bande che amplifica o taglia il segnale alle frequenze specificate. Per ciascun canale è possibile configurare impostazioni per ogni frequenza di banda (BAND A–H).



Nome del parametro	Intervallo	Spiegazione
Type	PEQ, L.SHELF 6, L.SHELF 12, H SHELF 6, H SHELF 12, HPF, LPF	Seleziona il tipo di filtro. Non è possibile selezionare il tipo per bande di frequenza diverse dalla prima e dall'ultima (B–G) (fisse su PEQ). Per ulteriori informazioni sui tipi di filtro, vedere pagina 38 .
Q	63.0–0.10	Specifica l'ampiezza di ciascuna banda di frequenza.
Frequency	20.0 Hz–20.0 kHz	Specifica la frequenza centrale di ciascuna banda di frequenza.
Gain	-18.0–+18.0 dB	Specifica il guadagno di ciascuna banda di frequenza.
Bypass	ON/OFF	Attiva/disattiva il bypass di ciascuna banda di frequenza.
EQ All Bands	ON/OFF	Attiva/disattiva l'intero equalizzatore a otto bande.

■ Input Delay

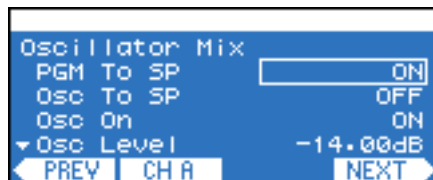
In questa schermata è possibile specificare un delay per il segnale.



Nome del parametro	Intervallo	Spiegazione
On	ON/OFF	Attiva/disattiva il delay.
Delay Time	0.00–1,300.00 ms	Specifica il tempo di delay.

■ Oscillator Mix

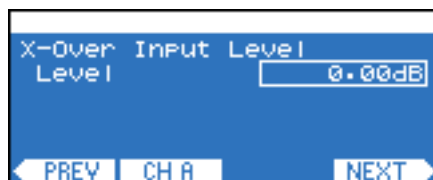
Si tratta di un oscillatore del canale mono, che genera un'onda sinusoidale, rumore rosa o rumore burst ed è in grado di mescolare il segnale di ingresso audio e quello dell'oscillatore.



Nome del parametro	Intervallo	Spiegazione
PGM To SP	ON/OFF	Attiva/disattiva l'ingresso da Input Delay al punto di missaggio prima del processore per altoparlanti.
Osc To SP	ON/OFF	Attiva/disattiva l'ingresso dall'oscillatore al punto di missaggio prima del processore per altoparlanti.
Osc On	ON/OFF	Attiva/disattiva l'oscillatore.
Osc Level	$-\infty$ –0.00 dB	Specifica il livello del segnale di uscita.
Wave Form	SINE100 Hz, SINE1 kHz, SINE10 kHz, PINK, BURST, Vari	Seleziona la forma d'onda che verrà generata. Se si seleziona SINE (onda sinusoidale), è possibile selezionare anche una frequenza. Se si desidera specificare liberamente la frequenza di un'onda sinusoidale, selezionare Vari (Variazione).
Vari Freq	20.0 Hz–20.0 kHz	Se si è selezionato Vari come forma d'onda, indica la frequenza dell'onda sinusoidale che verrà generata.

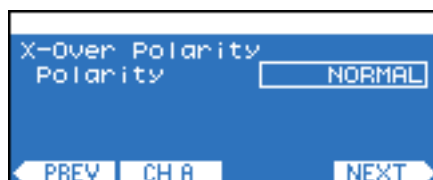
■ X-Over Input Level (Speaker Processor)

Consente di regolare il livello di ingresso al crossover nell'intervallo $-x$ dB – $+10$ dB.



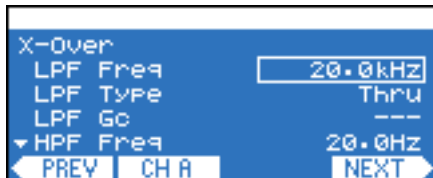
■ X-Over Polarity (Speaker Processor)

Specifica l'inversione di fase del segnale di ingresso al crossover.



■ X-Over (Speaker Processor)

Consente di applicare un filtro passa alto e un filtro passa basso al segnale, affinché sia consentito il passaggio solo a un'area di frequenza specifica.



Nome del parametro	Intervallo	Spiegazione
LPF Freq	20.0 Hz–20 kHz	Specifica la frequenza di taglio del filtro passa-basso.
LPF Type	Thru, 6 dB/Oct, 12 dB AdjGc, 12 dB But, 12 dB Bessl, 12 dB L-R, 18 dB AdjGc, 18 dB But, 18 dB Bessl, 24 dB AdjGc, 24 dB But, 24 dB Bessl, 24 dB L-R, 36 dB AdjGc, 36 dB But, 36 dB Bessl, 48 dB AdjGc, 48 dB But, 48 dB Bessl, 48 dB L-R	Seleziona l'attenuazione per ottava e il tipo di filtro per il filtro passa basso. Se si seleziona [Thru], il filtro non verrà applicato. AdjGc : Adjustable Gain Control But : Butterworth Bessl : Bessel L-R : Linkwitz Riley
LPF Gc	-6–+6 dB	Specifica il guadagno e la frequenza di taglio quando Type è impostato su AdjGc.
HPF Freq	20.0 Hz–20.0 kHz	Specifica la frequenza di taglio del filtro passa-alto.
HPF Type	Thru, 6 dB/Oct, 12 dB AdjGc, 12 dB But, 12 dB Bessl, 12 dB L-R, 18 dB AdjGc, 18 dB But, 18 dB Bessl, 24 dB AdjGc, 24 dB But, 24 dB Bessl, 24 dB L-R, 36 dB AdjGc, 36 dB But, 36 dB Bessl, 48 dB AdjGc, 48 dB But, 48 dB Bessl, 48 dB L-R	Seleziona l'attenuazione per ottava e il tipo di filtro per il filtro passa alto. Se si seleziona [Thru], il filtro non verrà applicato.
HPF Gc	-6–+6 dB	Specifica il guadagno e la frequenza di taglio quando Type è impostato su AdjGc.

■ Output Delay (Speaker Processor)

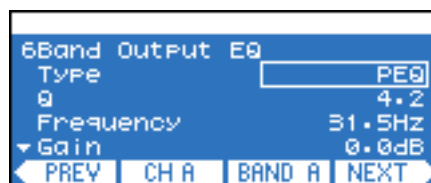
Consente di specificare un delay per il segnale.



Nome del parametro	Intervallo	Spiegazione
On	ON/OFF	Attiva/disattiva il delay.
Delay Time	0.00–500.00 ms	Specifica il tempo di delay.

■ 6Band Output EQ (Speaker Processor)

Si tratta di un equalizzatore parametrico a sei bande che amplifica o taglia il segnale alle frequenze specificate. Per ciascun canale è possibile configurare impostazioni per ogni frequenza di banda (BAND A–F).



Nome del parametro	Intervallo	Spiegazione
Type	PEQ, L.SHELF 6, L.SHELF 12, H SHELF 6, H SHELF 12, HPF, LPF, APF 1, APF 2, Horn EQ	Seleziona il tipo di filtro.
Q	63.0–0.10	Specifica l'ampiezza di ciascuna banda di frequenza.
Frequency	20.0 Hz–20.0 kHz	Specifica la frequenza centrale di ciascuna banda di frequenza.
Gain	-18.0–+18.0 dB	Specifica il guadagno di ciascuna banda di frequenza.
Bypass	ON/OFF	Attiva/disattiva il bypass di ciascuna banda di frequenza.
EQ All Bands	ON/OFF	Attiva/disattiva l'intero equalizzatore a sei bande.

● Tipi di filtri

- **PEQ (equalizzatore parametrico)**

Si tratta di un equalizzatore parametrico convenzionale.

- **L.SHELF (shelving basso)**

Senza attenuazione delle basse frequenze, questo filtro applica una quantità fissa di attenuazione all'area sopra la frequenza di taglio. 6 e 12 (dB/Oct) indicano la quantità di attenuazione per ottava.

- **H.SHELF (shelving alto)**

Senza attenuazione delle alte frequenze, questo filtro applica una quantità fissa di attenuazione all'area sotto la frequenza di taglio. 6 e 12 (dB/Oct) indicano la quantità di attenuazione per ottava.

- **HPF (filtro passa-alto)**

Una leggera curva di diminuzione (12 dB/Oct) verrà applicata alle frequenze più basse.

- **LPF (Low Pass Filter, Filtro passa-basso)**

Una leggera curva di diminuzione (12 dB/Oct) verrà applicata alle frequenze più alte.

- **APF (All Pass Filter, Filtro passa-tutto)**

Questo filtro modifica solo la fase, passando il segnale a tutte le frequenze. È utilizzato per correggere la fase sulla banda di crossover. APF 1 invertirà la fase 0°–180° mentre APF 2 invertirà la fase 0°–360°. Per il secondo APF è possibile regolare l'impostazione Q.

- **Horn EQ**

Gli altoparlanti a tromba CD (Constant Directivity, orientamento costante) sono caratterizzati da un roll-off del livello della gamma di alta frequenza. Horn EQ è un equalizzatore che compensa questa caratteristica. Per questa ragione, il guadagno è limitato a 0dB o superiore, e la frequenza a 500 Hz o superiore.

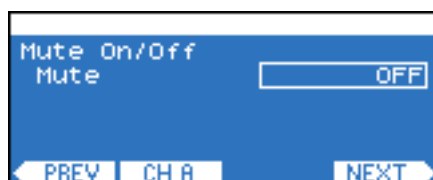
■ Output Level (Speaker Processor)

Consente di regolare il livello di uscita nell'intervallo $-x$ dB – +10 dB.



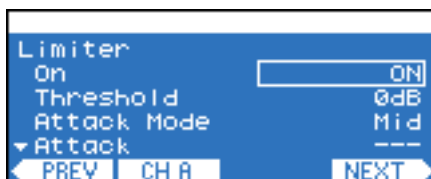
■ Mute On/Off (Speaker Processor)

Attiva/disattiva l'esclusione.



■ Limiter (Speaker Processor)

Comprime i segnali che superano la soglia a $\infty:1$, evitando che vengano emessi segnali più alti del livello soglia.

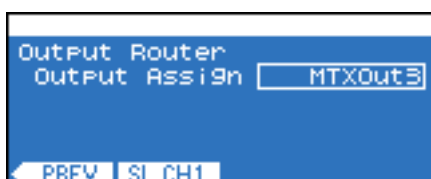


Nome del parametro	Intervallo	Spiegazione
On	ON/OFF	Attiva/disattiva il limitatore.
Threshold	-54–0 dB	Specifica il valore di soglia per il limitatore nel full-bit digitale.
Attack Mode	Fast, Mid, Slow, Manual	Seleziona la velocità di attacco del limitatore. Se viene selezionata l'impostazione Manual (Manuale), utilizzare l'impostazione Attack (Attacco) illustrata di seguito per specificare il tempo di attacco. Se si seleziona Fast/Mid/Slow (Veloce/Medio/Lento), il tempo di attacco viene specificato approssimativamente in base alla frequenza di taglio HPF del crossover del processore per altoparlanti. Fast : 1/4 di lunghezza d'onda della frequenza di taglio Mid : 1/2 lunghezza d'onda della frequenza di taglio Slow : 1 lunghezza d'onda della frequenza di taglio
Attack	0.0–120.0 ms	Specifica il tempo di attacco quando viene selezionata la modalità Manual.
Release Mode	Fast, Mid, Slow, Manual	Seleziona la velocità di rilascio del limitatore. Se viene selezionata l'impostazione Manual, utilizzare l'impostazione Release (Rilascio) illustrata di seguito per specificare il tempo di rilascio. Se si seleziona Fast/Mid/Slow, il tempo di rilascio viene specificato approssimativamente in base alla frequenza di taglio HPF del crossover del processore per altoparlanti. Fast : 4 lunghezze d'onda della frequenza di taglio Mid : 8 lunghezze d'onda della frequenza di taglio Slow : 16 lunghezze d'onda della frequenza di taglio
Release	3 ms–21.1 s	Specifica il tempo di rilascio quando viene selezionata la modalità Manual.

■ Output Router

Consente di specificare il routing per l'uscita dello slot. Per ciascun canale di uscita dello slot, è possibile effettuare una selezione dai seguenti quattro tipi di punti di uscita. Per ulteriori informazioni sui punti di uscita, consultare "Diagrammi a blocchi di SIGNAL PATH" (pagina 30).

MTXOut3/4	Uscite 3/4 del mixer a matrice 4x4
OscMixIn1/2	Dalle uscite 1/2 del mixer a matrice 4x4 a subito prima del missaggio con l'uscita dell'oscillatore
SpProcOutA/B	Uscite A/B del processore per altoparlanti.
OSC1/2	Uscite 1/2 dell'oscillatore



Schermata SCENE

In questa schermata è possibile salvare le impostazioni dei parametri come scena e richiamarle dal pannello frontale o da Amp Editor. Una scena contiene diverse impostazioni degli amplificatori quali lo stato di standby/accensione, i valori dei parametri dei componenti e i valori soglia degli avvisi. 00 è la scena con impostazioni di default (di sola lettura). Per accedere alla schermata SCENE, accedere alla schermata HOME e premere il pulsante funzione all'estrema destra (SCENE).



- NOTA**
- I nomi delle scene sono visualizzabili sul display dell'amplificatore solo nelle seguenti lingue: inglese, tedesco, francese, spagnolo e giapponese. Tuttavia, solo i caratteri inglesi alfanumerici possono essere immessi dal pannello dell'amplificatore. Se si desidera visualizzare un nome di scena in tedesco, francese, spagnolo o giapponese, immettere il nome nella finestra di dialogo "Scene Manager" (Gestione scena) di Amp Editor.
 - È inoltre possibile specificare una scena per EMG (emergenza), che verrà richiamata quando un segnale EMG è ricevuto da un controller esterno (pagina 23).
 - Verrà evidenziato il numero della scena attualmente selezionata.

Richiamo delle scene

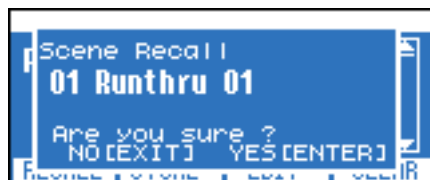
Di seguito viene illustrato come richiamare la scena desiderata 00-49 dal relativo elenco.

1. Nella schermata HOME, premere il pulsante funzione all'estrema destra (SCENE) per accedere alla schermata SCENE.
2. Utilizzare l'encoder A per selezionare il numero di scena che si desidera richiamare.



3. Premere il pulsante funzione all'estrema sinistra (RECALL).

Verrà visualizzata la schermata di conferma del richiamo.



- NOTA**
- Se Scene Recall (Richiamo scena) è impostato su Disable (Disattiva) in Scene Setup (Configurazione scena) della schermata UTILITY, non sarà possibile eseguire operazioni di richiamo dal pannello frontale e pertanto "RECALL" (RICHIAMA) non verrà visualizzato sul pulsante funzione.

4. Premere il pulsante [ENTER] per eseguire il richiamo.

Se si decide di annullare l'operazione, premere il pulsante [EXIT].

Il numero della scena richiamata (la scena corrente) viene evidenziato nella schermata SCENE (SCENA).



- Mentre le impostazioni vengono applicate all'amplificatore, nel display verrà visualizzato il messaggio "Do not turn off!" (Non spegnere l'unità). Non spegnere mai l'amplificatore in presenza di questo messaggio.

■ Memorizzazione delle scene

Di seguito viene illustrato come memorizzare le impostazioni dell'amplificatore in una scena 01–49.

1. Nella schermata HOME, premere il pulsante funzione all'estrema destra (SCENE) per accedere alla schermata SCENE.
2. Utilizzare l'encoder A per selezionare il numero di scena che si desidera memorizzare.



3. Premere il secondo pulsante funzione da sinistra (STORE) (MEMORIZZA).

Verrà visualizzata la schermata di conferma della memorizzazione.



NOTA • Se la scena è protetta non sarà possibile memorizzarla. Premere il secondo pulsante funzione da destra (EDIT) (MODIFICA) per disattivare la protezione prima di memorizzare.

4. Utilizzare l'encoder A per spostare il cursore sul nome della scena e ruotare l'encoder B per accedere alla schermata in cui è possibile specificare il nome della scena.
5. Specificare il nome della scena con l'encoder A per cambiare la posizione occupata dal cursore e con l'encoder B per selezionare i caratteri desiderati.

È anche possibile utilizzare i pulsanti funzione per inserire un carattere nella posizione occupata dal cursore (INS) o per eliminare un carattere (DEL).



6. Una volta specificato il nome della scena, premere il secondo pulsante funzione da sinistra (OK) per tornare alla schermata di conferma.
7. A seconda della necessità, utilizzare l'encoder A per selezionare Protect (Protezione) e l'encoder B per attivare/disattivare la protezione.
8. Premere il pulsante [ENTER] per eseguire l'operazione di memorizzazione.

Il numero della scena memorizzata (la scena corrente) viene evidenziato nella schermata SCENE (SCENA).

■ Modifica delle scene

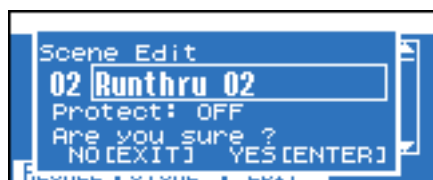
Di seguito viene illustrato come modificare il nome della scena o attivare/disattivare le impostazioni di protezione di ciascuna scena 01–49.

1. Nella schermata HOME, premere il pulsante funzione all'estrema destra (SCENE) per accedere alla schermata SCENE.
2. Utilizzare l'encoder A per selezionare il numero di scena che si desidera modificare.



3. Premere il secondo pulsante funzione da destra (EDIT).

Verrà visualizzata la stessa schermata di conferma della memorizzazione (Scene Store).



A questo punto modificare il nome della scena o proteggere l'impostazione allo stesso modo della memorizzazione, dopodiché premere il pulsante [ENTER] per eseguire le modifiche (pagina 41).

■ Cancellazione di una scena (Clear)

Di seguito viene illustrato come cancellare la scena 01–49. L'operazione tuttavia non cancella la scena corrente.

1. Nella schermata HOME, premere il pulsante funzione all'estrema destra (SCENE) per accedere alla schermata SCENE.
2. Utilizzare l'encoder A per selezionare il numero di scena che si desidera cancellare.
3. Premere il pulsante funzione all'estrema destra (CLEAR).

Verrà visualizzata la schermata di conferma della cancellazione scena (Scene Clear).

NOTA • Se è selezionata la scena corrente, [CLEAR] non verrà visualizzato in quanto è impossibile cancellare la scena corrente.

4. Premere il pulsante [ENTER] per eseguire l'operazione di cancellazione.



• Mentre le impostazioni vengono applicate all'amplificatore, nel display verrà visualizzato il messaggio "Do not turn off!".

ATTENZIONE Non spegnere mai l'amplificatore in presenza di questo messaggio.

Inizializzazione della memoria interna

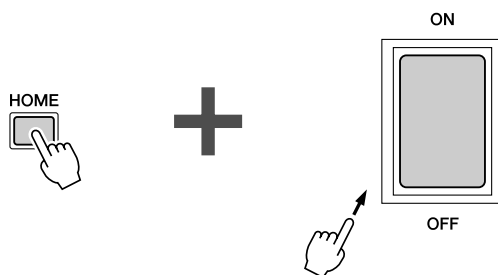
Di seguito viene illustrato come inizializzare la memoria interna dell'amplificatore. È possibile inizializzare due tipi di dati.

- **User Data** : Verranno inizializzati tutti i dati utente, ad eccezione del registro eventi e della libreria di Speaker Processor.
- **Library** : Verrà inizializzata solo la libreria di Speaker Processor.

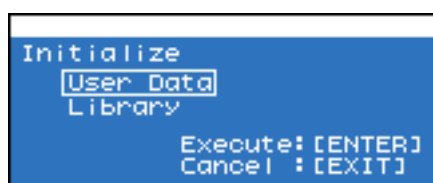


• Quando si inizializza la memoria interna, le impostazioni salvate fino a quel punto in tale memoria andranno perdute. Prestare attenzione durante lo svolgimento della seguente procedura.

1. Spegnere l'unità TXn.
2. Tenendo premuto il pulsante [HOME], accendere l'unità. Verrà visualizzata la schermata Initialize (Inizializza).



3. Utilizzare l'encoder A per selezionare i dati da inizializzare, quindi premere il pulsante [ENTER] per eseguire l'inizializzazione.



L'amplificatore verrà automaticamente riavviato al termine dell'inizializzazione.



• Durante l'inizializzazione, sul display viene visualizzato il messaggio "Do not turn off!". Non spegnere mai l'amplificatore in presenza di questo messaggio.

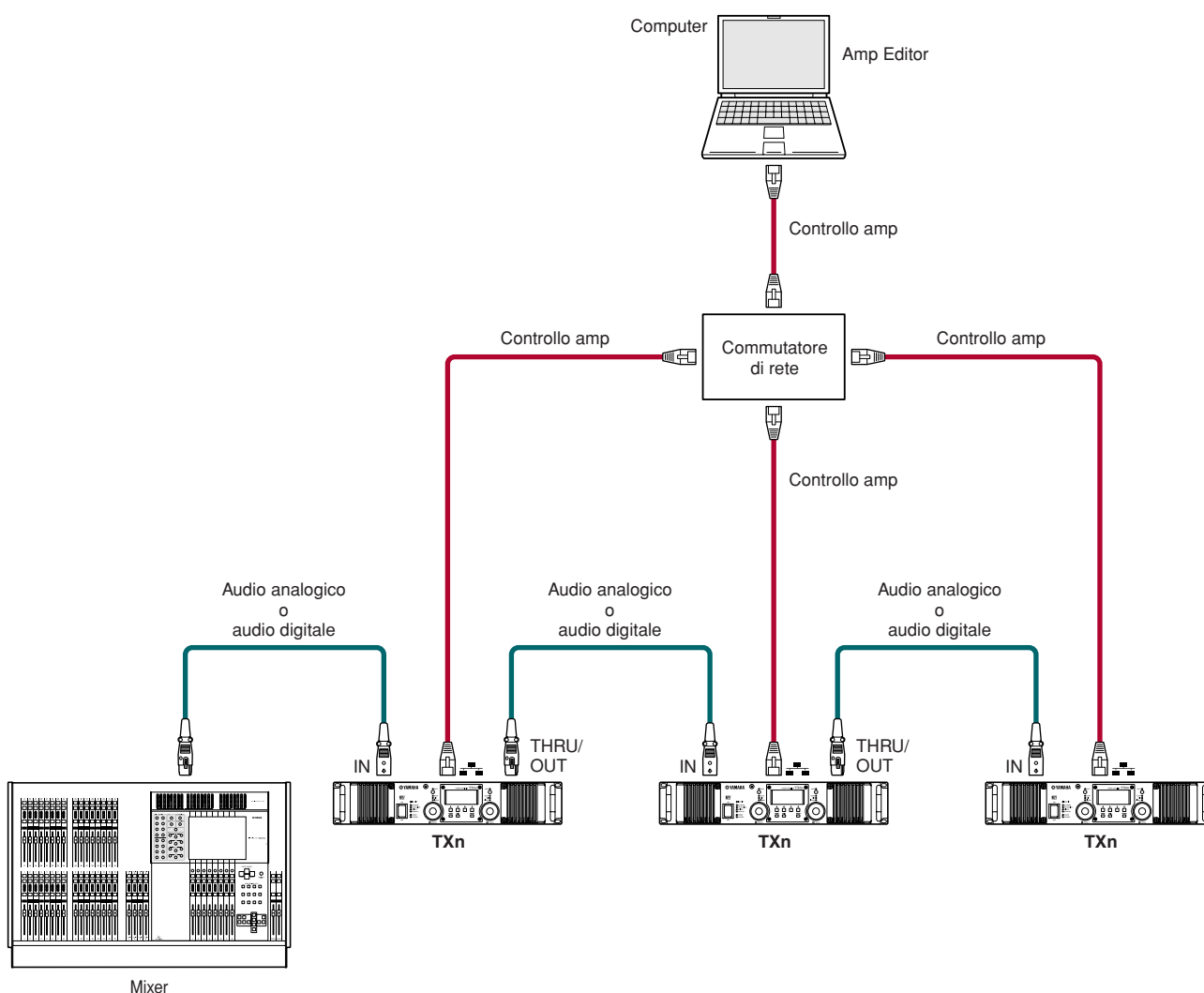
Esempi di collegamento al sistema

Connessione a margherita tramite audio analogico o digitale

In questa sezione è riportato un esempio di più amplificatori collegati a margherita tramite segnali audio analogici o digitali (ad es: AES/EBU).

Per la connessione analogica, collegare a margherita i jack [THRU] e [IN].

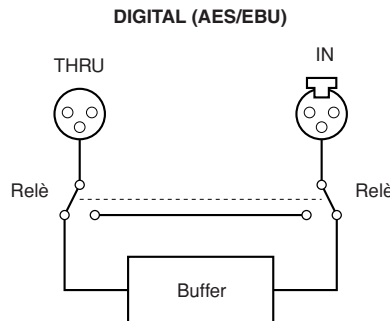
Per la connessione digitale (scheda AES-IO standard), collegare a margherita i jack [THRU] e [IN] oppure i jack [OUT] e [IN]. Il jack [THRU] emetterà il segnale di ingresso senza modifiche, mentre il suono emesso dal jack [OUT] verrà elaborato.



Per monitorare e controllare gli amplificatori da Amp Editor, utilizzare cavi Ethernet per collegare il computer a ciascun amplificatore. Ciò consente di monitorare e controllare tutti gli amplificatori presenti nell'area di lavoro da un solo computer. Nel caso di collegamenti digitali, sarà necessario configurare le impostazioni del word clock ([pagina 20](#)). Specificare se si desidera che il CH 1/2 dello slot sia il clock master, oppure attivare la modalità di scansione automatica (Auto Scan Mode).

■ Uscita Thru per collegamenti digitali

Per i collegamenti digitali (scheda AES-IO standard), l'uscita "thru" dal jack [IN] al jack [THRU] sarà un segnale passato attraverso il buffer se l'unità è accesa o un segnale che bypassa il buffer se l'unità è spenta.



Se l'unità è accesa, il segnale viene rigenerato nel buffer, consentendo teoricamente il collegamento a margherita di qualsiasi numero di unità. A questo punto, si verifica una leggera latenza (40 nsec a 96 kHz), ma anche se sono collegate dieci unità, sarà solo di 400 nsec (appena 0,14 mm quando il valore viene calcolato come differenza di distanza).

Se invece è spenta (o se non si accende perché l'amplificatore non funziona correttamente), un circuito con relè eviterà il buffer con un "thru-output" diretto del segnale di ingresso in modo tale che il segnale verso gli amplificatori collegati a margherita in downstream non venga interrotto. A questo punto si verificherà una minima interruzione del suono causata dal passaggio del circuito a relè (accensione → spegnimento in circa 200 ms e spegnimento → accensione in circa 10 ms).

■ Informazioni sui collegamenti digitali

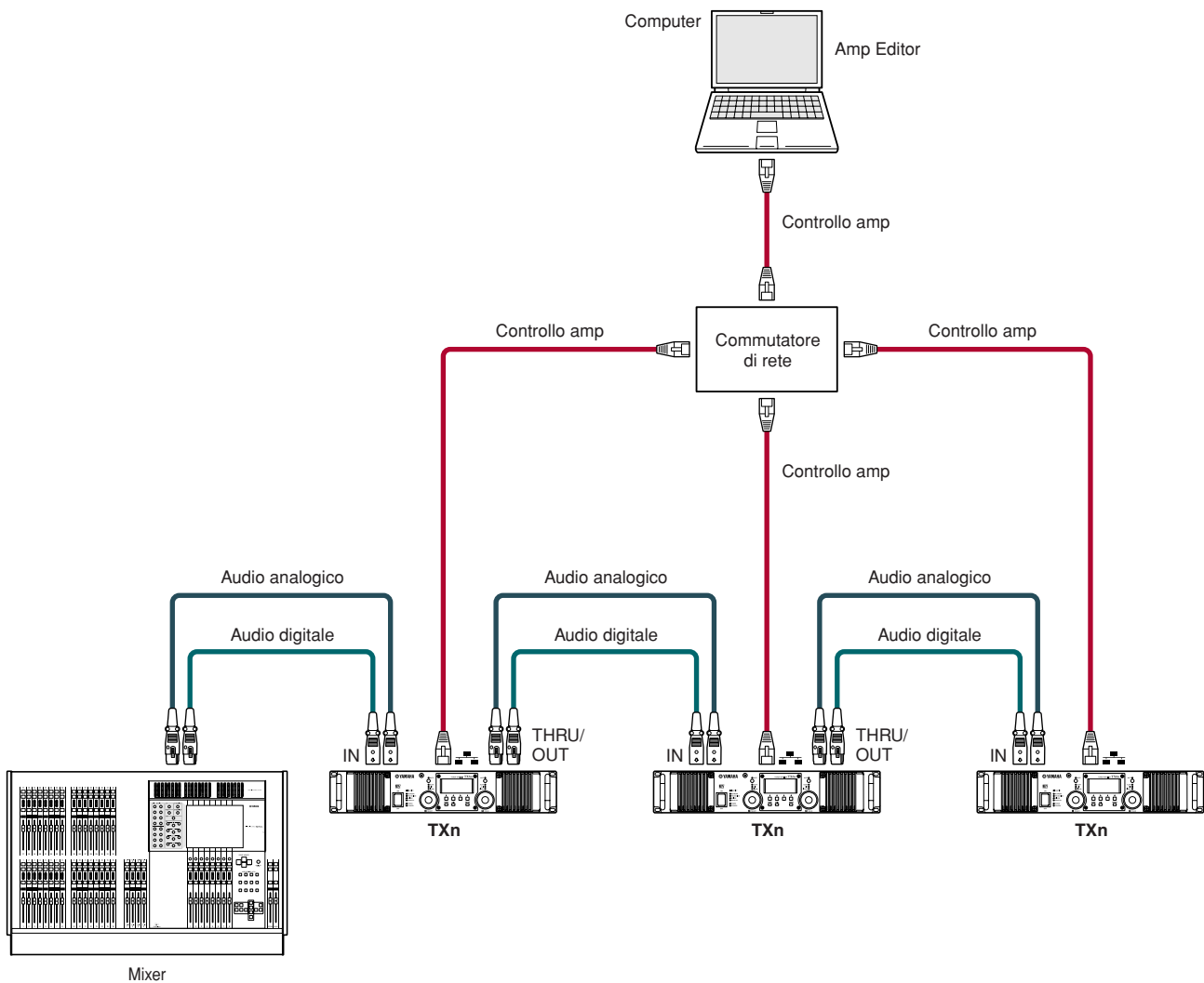
Quando si utilizza un collegamento digitale (scheda AES-IO standard), si notino i seguenti punti relativi ai cavi di collegamento.

- Per effettuare collegamenti digitali, è necessario utilizzare un cavo digitale 110Ω. Non utilizzare un cavo mic analogico. Sebbene sia utilizzato lo stesso connettore XLR dei collegamenti analogici, prestare attenzione a non collegare inavvertitamente un segnale digitale e un segnale analogico.
- Un cavo digitale 110Ω di elevata qualità può essere esteso di circa 100 metri a 96 kHz (in teoria di circa 200 metri a 48 kHz). Tuttavia, in alcuni casi tale lunghezza non può essere garantita a causa delle differenze di qualità dei cavi e del numero di contatti del connettore. Utilizzare cavi con corrispondenza di impedenza e che presentano attenuazione minima attraverso la gamma di alte frequenze (12 MHz).
- Se è necessario estendere un cavo digitale oltre 100 metri, si consiglia di utilizzare un connettore di conversione dell'impedenza per passare dal connettore XLR 110Ω al connettore coassiale 75Ω (BNC) e utilizzare un cavo video coassiale 75Ω per trasmettere il segnale. Anche in questo caso, il segnale dipenderà dalla qualità del cavo, tuttavia in genere può essere esteso fino a 300 metri.
- Per quanto possibile, collegare il cavo digitale direttamente all'amplificatore TXn senza instradarlo attraverso un pannello di assegnazione sul rack dell'amplificatore e così via. L'instradamento del segnale tramite un pannello di assegnazione renderà più difficile la corrispondenza dell'impedenza.
- Se si desidera distribuire il segnale a più amplificatori, si consiglia di utilizzare l'uscita "Thru" di TXn per eseguire collegamenti a margherita o per distribuirli utilizzando un dispositivo esterno (come un mixer digitale nel quale è installata una scheda AES/EBU o un'unità serie DME). L'utilizzo di un cavo parallelo per distribuire il segnale è sconsigliabile dal punto di vista della corrispondenza dell'impedenza.

Connessioni ridondanti (backup)

Collegando sia il segnale audio analogico che il segnale audio digitale è possibile creare una connessione ridondante (collegamenti audio duplicati). Se il segnale audio digitale viene bloccato a causa di un problema, ad esempio l'interruzione di un collegamento, il sistema passerà al segnale audio analogico.

Per attivare una connessione ridondante, è necessario accedere alla schermata MENU → General (Generale) → Input Redundancy (Ridondanza ingresso) e scegliere "Backup" affinché il segnale audio digitale abbia la priorità (pagina 26).

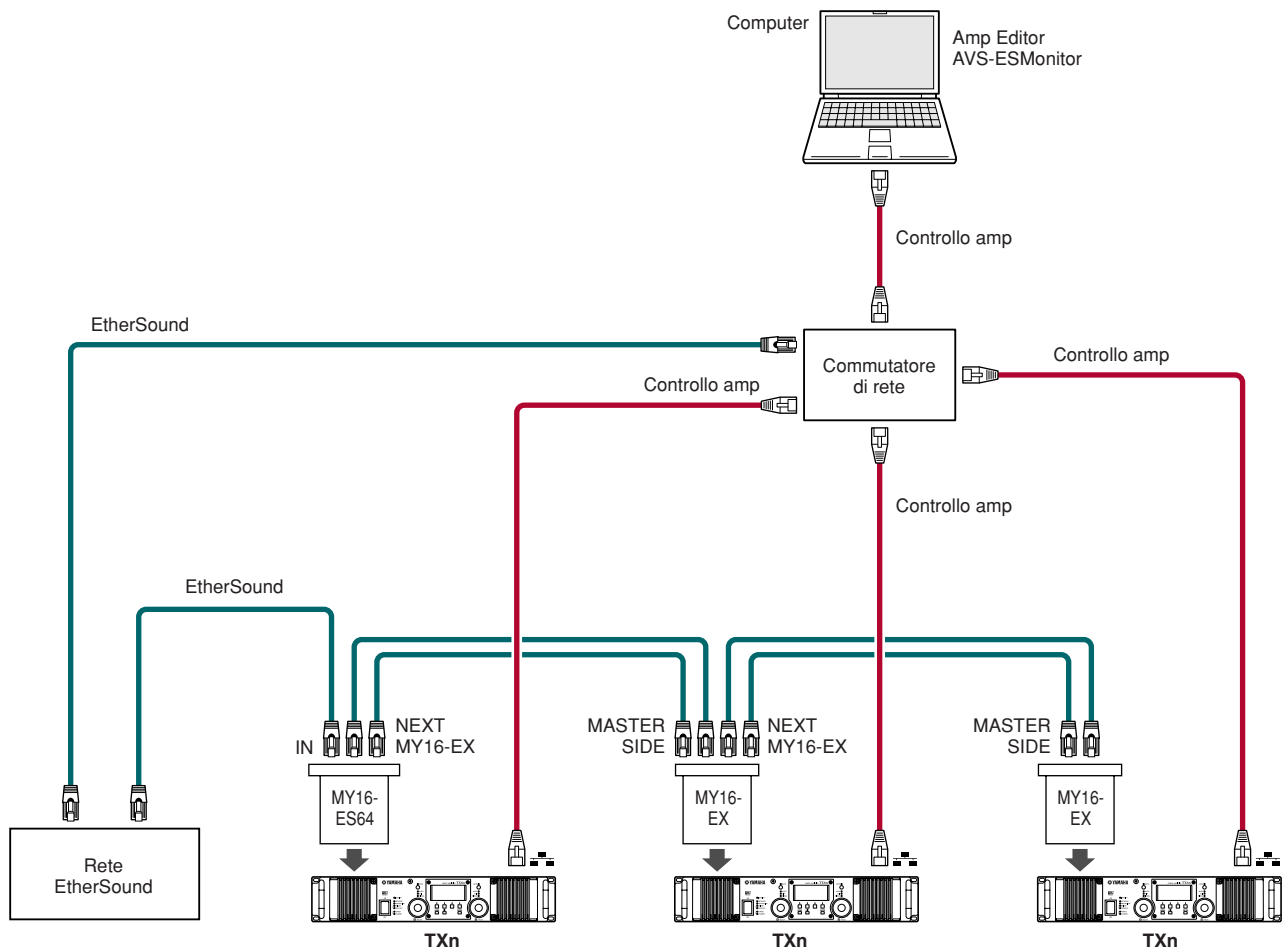


Connessioni EtherSound

È possibile utilizzare una scheda di interfaccia, ad esempio la MY16-ES64, per inviare e ricevere segnali audio tramite una rete EtherSound.

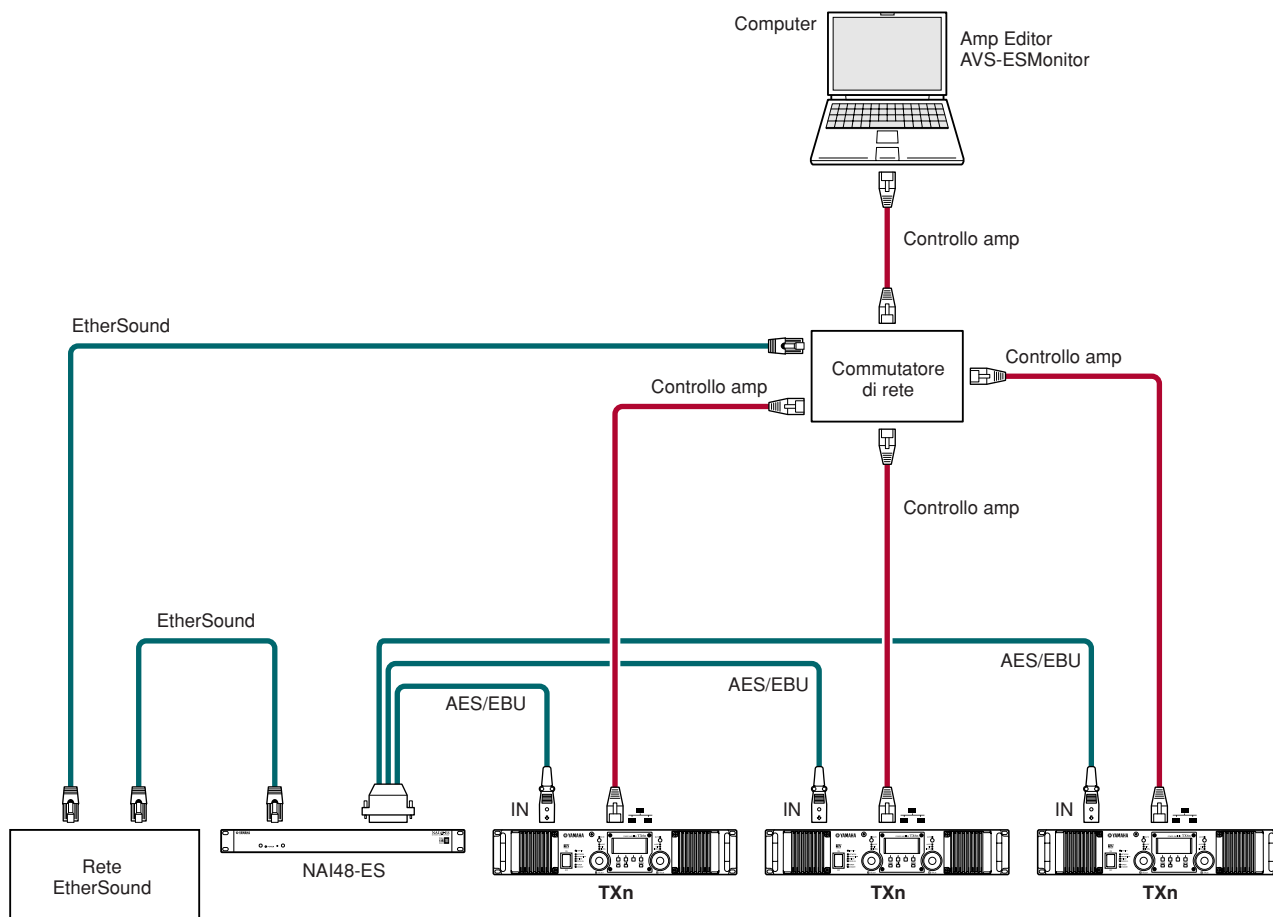
Da un solo computer, è possibile utilizzare Amp Editor per monitorare e controllare gli amplificatori e utilizzare AVS-ESMonitor per configurare le impostazioni EtherSound. Tuttavia negli amplificatori, le connessioni di controllo dell'amplificatore e le connessioni di rete EtherSound sono separate.

NOTA • È possibile collegare fino a tre schede di espansione MY16-EX I/O a una singola scheda MY16-ES64.



Connessioni a ponte da EtherSound ad AES/EBU

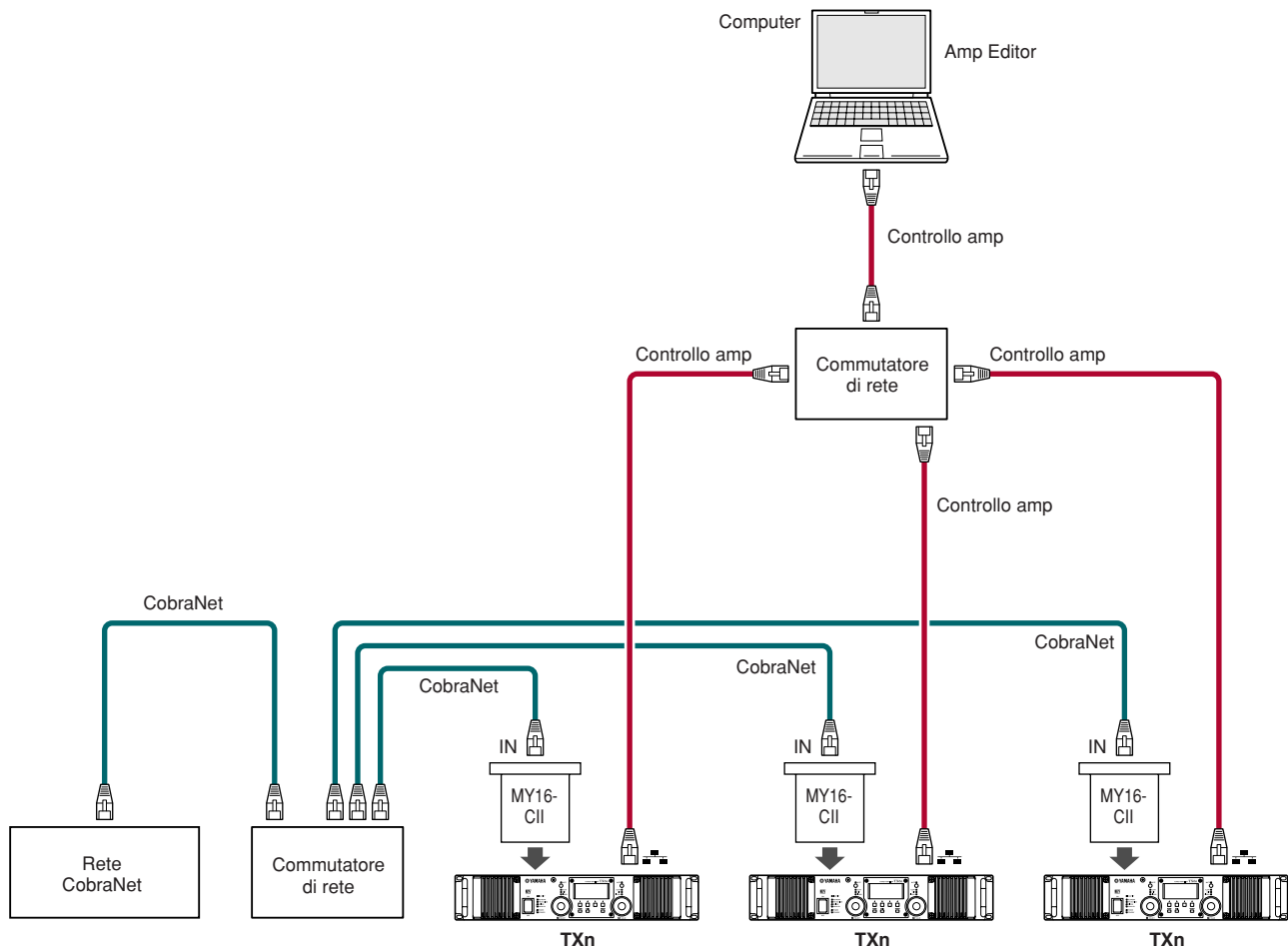
È possibile utilizzare un'unità con interfaccia EtherSound, ad esempio NAI48-ES, per eseguire una connessione a ponte da una rete EtherSound a un segnale AES/EBU.



Connessioni CobraNet

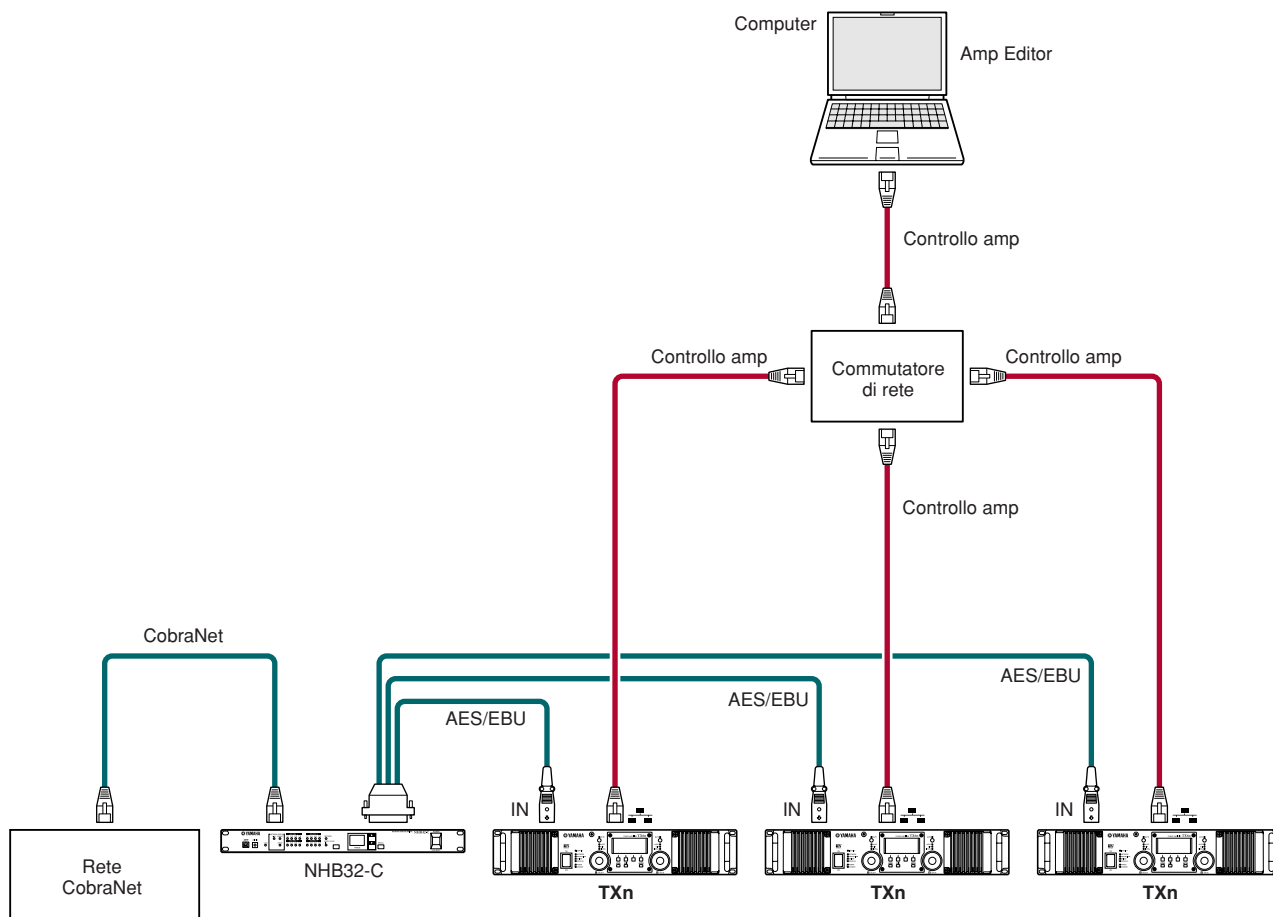
È possibile utilizzare una scheda di interfaccia, ad esempio la MY16-CII per inviare e ricevere segnali audio tramite una rete CobraNet.

Da Amp Editor, è possibile monitorare e controllare gli amplificatori e configurare le impostazioni CobraNet per la scheda MY16-CII. Tuttavia negli amplificatori, le connessioni per il controllo degli amplificatori (da Amp Editor) e le connessioni per CobraNet sono separate.



Connessioni a ponte da CobraNet ad AES/EBU

È possibile utilizzare un'unità con interfaccia CobraNet, ad esempio NHB32-C, per eseguire una connessione a ponte da una rete CobraNet a un segnale AES/EBU.



Connessione di controller esterni e dispositivi analogici

Controllo remoto da AMX o Crestron (connettore [NETWORK])

È possibile collegare un controller compatibile con Ethernet, come AMX o Crestron, al connettore [NETWORK] dell'amplificatore e controllare quest'ultimo in remoto.

Quando si collega un controller remoto, è necessario specificare il numero di porta dell'amplificatore.

L'impostazione di tale numero può essere configurata dal pannello dell'amplificatore TXn o tramite Amp Editor.

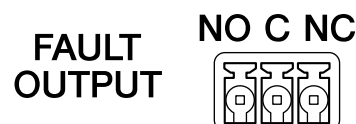
Per ulteriori informazioni, vedere a [pagina 21](#) o fare riferimento al Manuale di istruzioni di Amp Editor.

NOTA • Per informazioni dettagliate sul protocollo di comunicazione del controllo remoto, fare riferimento a "TXn Remote Control Protocol Specification" sul sito Web.

<http://www.yamahaproaudio.com/>

Controllo di un dispositivo analogico (connettore [FAULT OUTPUT])

È possibile collegare una spia al connettore [FAULT OUTPUT] sul pannello posteriore per indicare il verificarsi di anomalie.



Il connettore [FAULT OUTPUT] comprende uscite NA (Normalmente Aperta), C (Comune) e NC (Normalmente Chiusa). Si tratta di un circuito con relè che funziona nel modo descritto di seguito.

	Stato normale	Stato anomalo	Spento
NA	Aperto	Chiuso	Chiuso
NC	Chiuso	Aperto	Aperto

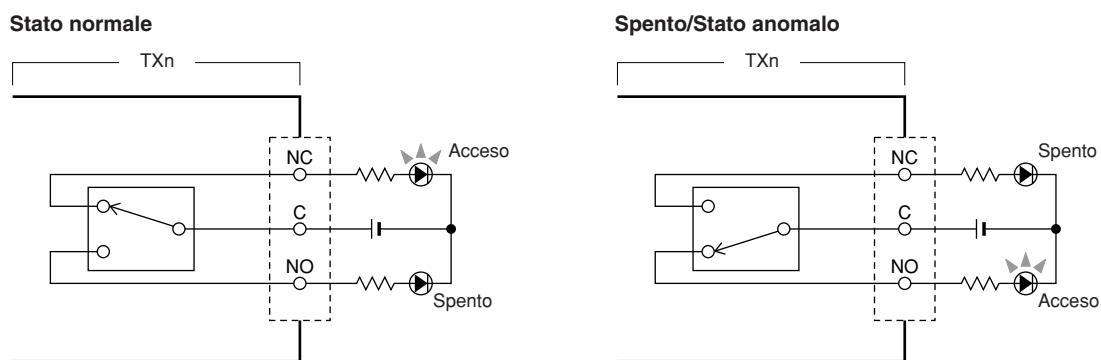
I contatti dei relè utilizzati nel connettore [FAULT OUTPUT] sono in grado di supportare un carico nominale di 1A, CC 30 V. Non applicare un carico superiore a quello indicato.

Utilizzare Amp Editor per configurare le impostazioni del connettore [FAULT OUTPUT].

Per il connettore [FAULT OUTPUT] vengono utilizzate le spine Euroblock. I metodi di collegamento Euroblock sono descritti nella sezione "Collegamento della spina Euroblock" ([pagina 52](#)) del presente manuale.

NOTA • Dal menu [Device Setup] (Installazione dispositivo) di Amp Editor → [Alert Setup] (Configurazione avvisi), è possibile impostare l'opzione Type to Fault (Segnala errore) in modo che l'errore possa essere segnalato da una spia collegata. Per ulteriori informazioni sulla configurazione delle impostazioni, consultare il Manuale di istruzioni di "Amp Editor".

● Esempio: utilizzo di un LED per indicare lo stato normale/errore dell'unità TXn



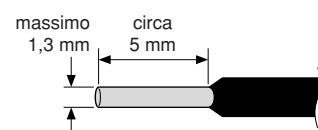
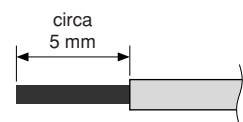
• I contatti dei relè sono in grado di supportare un carico resistivo nominale di 1A, CC 30 V. Non applicare un carico superiore a quello indicato.

Collegamento della spina Euroblock

Per i collegamenti al connettore [FAULT OUTPUT] utilizzare la spina Euroblock (3P) fornita.

● Preparazione dei cavi

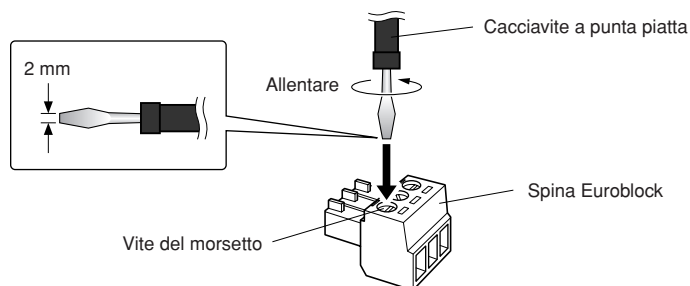
- Per preparare il cavo per il collegamento a un connettore Euroblock, spelare il filo come mostrato nell'immagine e utilizzare il filo spellato per eseguire i collegamenti. Con un collegamento Euroblock, il filo spellato può essere soggetto alla rottura generata dall'usura del metallo causata dal peso del cavo o dalle vibrazioni. Quando l'apparecchiatura viene montata su rack, utilizzare una barra di legatura ove possibile per legare e serrare i cavi.
- Se i cavi saranno collegati e scollegati frequentemente, come nel caso di un'installazione portatile, si consiglia di utilizzare ghiera con manicotti di isolamento. Utilizzare una ghiera la cui parte conduttrice abbia un diametro esterno di un massimo di 1,3 mm e un lunghezza di circa 5 mm (come AI0,5-6WH di Phoenix Contact Corporation).



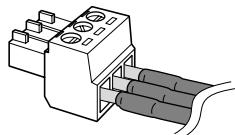
- Se si utilizza il filo spellato, non coprire con placche di saldatura l'estremità esposta.

1. Allentare le viti del morsetto.

- NOTA** • Utilizzare un cacciavite a punta piatta da 2 mm (circa).



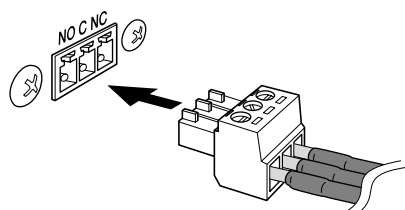
2. Inserire i cavi.



3. Serrare le viti del morsetto.

Tirare i cavi (delicatamente) per accertarsi che siano collegati in modo corretto.

4. Collegare la spina Euroblock al connettore [FAULT OUTPUT] dell'unità TXn.



Regolazione dei livelli di ingresso/uscita

Diagramma a blocchi e diagramma dei livelli semplificati

Negli amplificatori TXn, guadagno e sensibilità di ingresso vengono regolati dal livello di ingresso prima della conversione A/D. L'intervallo di guadagno regolabile è uguale per i modelli TX6n/TX5n/TX4n. Poiché l'uscita massima varia in base al modello, l'intervallo configurabile della sensibilità di ingresso sarà diverso per ciascuno di essi. Il guadagno e la sensibilità di ingresso sono collegati pertanto è possibile modificare l'uno o l'altra.

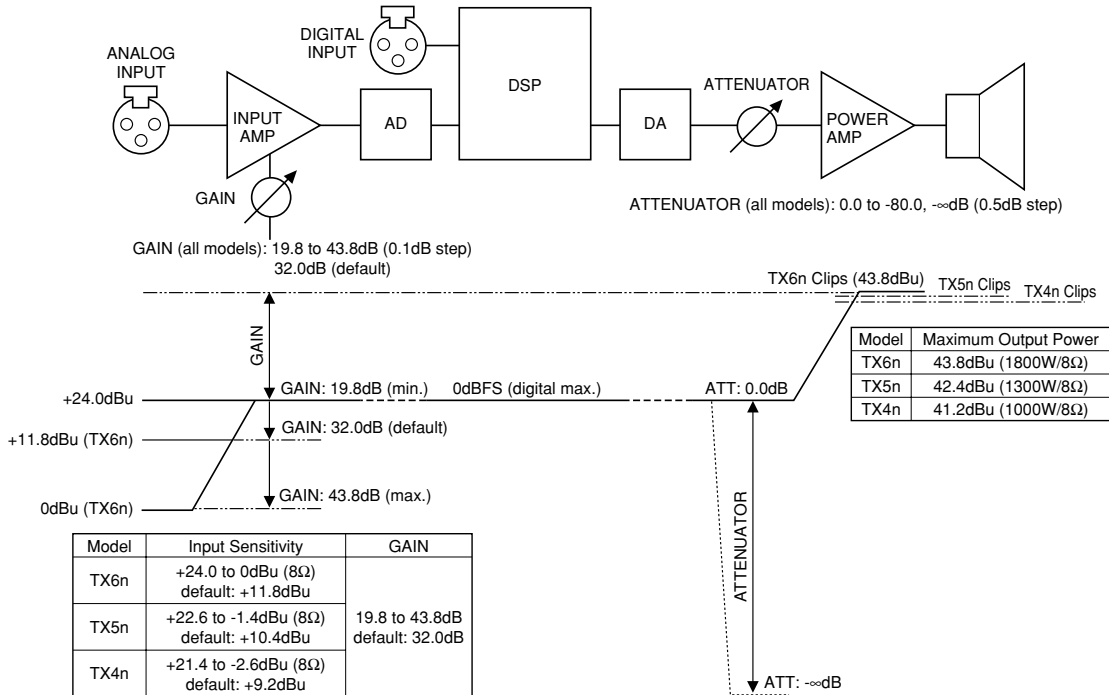


Tabella di conversione guadagno/sensibilità di ingresso

Guadagno (dB)	Sensibilità (dBu)			Guadagno (dB)	Sensibilità (dBu)			Guadagno (dB)	Sensibilità (dBu)			Guadagno (dB)	Sensibilità (dBu)			Guadagno (dB)	Sensibilità (dBu)		
	TX6n	TX5n	Tx4n		TX6n	TX5n	Tx4n		TX6n	TX5n	Tx4n		TX6n	TX5n	Tx4n		TX6n	TX5n	Tx4n
19.8	24.0	22.6	21.4	23.9	19.9	18.5	17.3	28.0	15.8	14.4	13.2	32.1	11.7	10.3	9.1	36.2	7.6	6.2	5.0
19.9	23.9	22.5	21.3	24.0	19.8	18.4	17.2	28.1	15.7	14.3	13.1	32.2	11.6	10.2	9.0	36.3	7.5	6.1	4.9
20.0	23.8	22.4	21.2	24.1	19.7	18.3	17.1	28.2	15.6	14.2	13.0	32.3	11.5	10.1	8.9	36.4	7.4	6.0	4.8
20.1	23.7	22.3	21.1	24.2	19.6	18.2	17.0	28.3	15.5	14.1	12.9	32.4	11.4	10.0	8.8	36.5	7.3	5.9	4.7
20.2	23.6	22.2	21.0	24.3	19.5	18.1	16.9	28.4	15.4	14.0	12.8	32.5	11.3	9.9	8.7	36.6	7.2	5.8	4.6
20.3	23.5	22.1	20.9	24.4	19.4	18.0	16.8	28.5	15.3	13.9	12.7	32.6	11.2	9.8	8.6	36.7	7.1	5.7	4.5
20.4	23.4	22.0	20.8	24.5	19.3	17.9	16.7	28.6	15.2	13.8	12.6	32.7	11.1	9.7	8.5	36.8	7.0	5.6	4.4
20.5	23.3	21.9	20.7	24.6	19.2	17.8	16.6	28.7	15.1	13.7	12.5	32.8	11.0	9.6	8.4	36.9	6.9	5.5	4.3
20.6	23.2	21.8	20.6	24.7	19.1	17.7	16.5	28.8	15.0	13.6	12.4	32.9	10.9	9.5	8.3	37.0	6.8	5.4	4.2
20.7	23.1	21.7	20.5	24.8	19.0	17.6	16.4	28.9	14.9	13.5	12.3	33.0	10.8	9.4	8.2	37.1	6.7	5.3	4.1
20.8	23.0	21.6	20.4	24.9	18.9	17.5	16.3	29.0	14.8	13.4	12.2	33.1	10.7	9.3	8.1	37.2	6.6	5.2	4.0
20.9	22.9	21.5	20.3	25.0	18.8	17.4	16.2	29.1	14.7	13.3	12.1	33.2	10.6	9.2	8.0	37.3	6.5	5.1	3.9
21.0	22.8	21.4	20.2	25.1	18.7	17.3	16.1	29.2	14.6	13.2	12.0	33.3	10.5	9.1	7.9	37.4	6.4	5.0	3.8
21.1	22.7	21.3	20.1	25.2	18.6	17.2	16.0	29.3	14.5	13.1	11.9	33.4	10.4	9.0	7.8	37.5	6.3	4.9	3.7
21.2	22.6	21.2	20.0	25.3	18.5	17.1	15.9	29.4	14.4	13.0	11.8	33.5	10.3	8.9	7.7	37.6	6.2	4.8	3.6
21.3	22.5	21.1	19.9	25.4	18.4	17.0	15.8	29.5	14.3	12.9	11.7	33.6	10.2	8.8	7.6	37.7	6.1	4.7	3.5
21.4	22.4	21.0	19.8	25.5	18.3	16.9	15.7	29.6	14.2	12.8	11.6	33.7	10.1	8.7	7.5	37.8	6.0	4.6	3.4
21.5	22.3	20.9	19.7	25.6	18.2	16.8	15.6	29.7	14.1	12.7	11.5	33.8	10.0	8.6	7.4	37.9	5.9	4.5	3.3
21.6	22.2	20.8	19.6	25.7	18.1	16.7	15.5	29.8	14.0	12.6	11.4	33.9	9.9	8.5	7.3	38.0	5.8	4.4	3.2
21.7	22.1	20.7	19.5	25.8	18.0	16.6	15.4	29.9	13.9	12.5	11.3	34.0	9.8	8.4	7.2	38.1	5.7	4.3	3.1
21.8	22.0	20.6	19.4	25.9	17.9	16.5	15.3	30.0	13.8	12.4	11.2	34.1	9.7	8.3	7.1	38.2	5.6	4.2	3.0
21.9	21.9	20.5	19.3	26.0	17.8	16.4	15.2	30.1	13.7	12.3	11.1	34.2	9.6	8.2	7.0	38.3	5.5	4.1	2.9
22.0	21.8	20.4	19.2	26.1	17.7	16.3	15.1	30.2	13.6	12.2	11.0	34.3	9.5	8.1	6.9	38.4	5.4	4.0	2.8
22.1	21.7	20.3	19.1	26.2	17.6	16.2	15.0	30.3	13.5	12.1	10.9	34.4	9.4	8.0	6.8	38.5	5.3	3.9	2.7
22.2	21.6	20.2	19.0	26.3	17.5	16.1	14.9	30.4	13.4	12.0	10.8	34.5	9.3	7.9	6.7	38.6	5.2	3.8	2.6
22.3	21.5	20.1	18.9	26.4	17.4	16.0	14.8	30.5	13.3	11.9	10.7	34.6	9.2	7.8	6.6	38.7	5.1	3.7	2.5
22.4	21.4	20.0	18.8	26.5	17.3	15.9	14.7	30.6	13.2	11.8	10.6	34.7	9.1	7.7	6.5	38.8	5.0	3.6	2.4
22.5	21.3	19.9	18.7	26.6	17.2	15.8	14.6	30.7	13.1	11.7	10.5	34.8	9.0	7.6	6.4	38.9	4.9	3.5	2.3
22.6	21.2	19.8	18.6	26.7	17.1	15.7	14.5	30.8	13.0	11.6	10.4	34.9	8.9	7.5	6.3	39.0	4.8	3.4	2.2
22.7	21.1	19.7	18.5	26.8	17.0	15.6	14.4	30.9	12.9	11.5	10.3	35.0	8.8	7.4	6.2	39.1	4.7	3.3	2.1
22.8	21.0	19.6	18.4	26.9	16.9	15.5	14.3	31.0	12.8	11.4	10.2	35.1	8.7	7.3	6.1	39.2	4.6	3.2	2.0
22.9	20.9	19.5	18.3	27.0	16.8	15.4	14.2	31.1	12.7	11.3	10.1	35.2	8.6	7.2	6.0	39.3	4.5	3.1	1.9
23.0	20.8	19.4	18.2	27.1	16.7	15.3	14.1	31.2	12.6	11.2	10.0	35.3	8.5	7.1	5.9	39.4	4.4	3.0	1.8
23.1	20.7	19.3	18.1	27.2	16.6	15.2	14.0	31.3	12.5	11.1	9.9	35.4	8.4	7.0	5.8	39.5	4.3	2.9	1.7
23.2	20.6	19.2	18.0	27.3	16.5	15.1	13.9	31.4	12.4	11.0	9.8	35.5	8.3	6.9	5.7	39.6	4.2	2.8	1.6
23.3	20.5	19.1	17.9	27.4	16.4	15.0	13.8	31.5	12.3	10.9	9.7	35.6	8.2	6.8	5.6	39.7	4.1	2.7	1.5
23.4	20.4	19.0	17.8	27.5	16.3	14.9	13.7	31.6	12.2	10.8	9.6	35.7	8.1	6.7	5.5	39.8	4.0	2.6	1.4
23.5	20.3	18.9	17.7	27.6	16.2	14.8	13.6	31.7	12.1	10.7	9.5	35.8	8.0	6.6	5.4	39.9	3.9	2.5	1.3
23.6	20.2	18.8	17.6	27.7	16.1	14.7	13.5	31.8	12.0	10.6	9.4	35.9	7.9	6.5	5.3	40.0	3.8	2.4	1.2
23.7	20.1	18.7	17.5	27.8	16.0	14.6	13.4	31.9	11.9	10.5	9.3	36.0	7.8	6.4	5.2	40.1	3.7	2.3	1.1
23.8	20.0	18.6	17.4	27.9	15.9	14.5	13.3	32.0	11.8	10.4	9.2	36.1	7.7	6.3	5.1	40.2	3.6	2.2	1.0

Impostazione iniziale

Regolazione dei livelli di ingresso/uscita

Regolazione del livello di base

Se considera l'amplificatore TXn come un amplificatore analogico convenzionale, esistono due parametri che determinano il guadagno/livello.

- **Guadagno/sensibilità di ingresso:**

Il livello di ingresso prima della conversione A/D viene regolato dalla schermata MENU del pannello frontale → [General] → [Sensitivity/Amp Gain].

Se il livello non viene modificato nel DSP interno (SIGNAL PATH), il guadagno e la sensibilità di ingresso possono essere considerati esattamente alla stregua di un amplificatore analogico convenzionale. Il guadagno è regolabile in un intervallo compreso tra 19,8 e 43,8 dB con incrementi di 0,1 dB. Tuttavia, l'intervallo della sensibilità di ingresso varia in base ai modelli.

- **Attenuatore:**

Il livello di uscita nella fase finale dopo la conversione D/A può essere regolato ruotando gli encoder A/B nella schermata HOME. L'intervallo è compreso tra 0,0 e -80,0 e $-\infty$ dB, regolabile con incrementi di 0,5 dB.

A differenza di un amplificatore analogico convenzionale, è anche possibile regolare il livello mediante il mixer a matrice 4x4 o il processore per altoparlante del DSP interno (schermata SIGNAL PATH). Entrambi sono utilizzabili per scopi diversi. Ad esempio, Speaker Processor può essere utilizzato per regolare il livello di ciascun altoparlante.

Regolazioni di livello tra unità TX6n/TX5n/TX4n

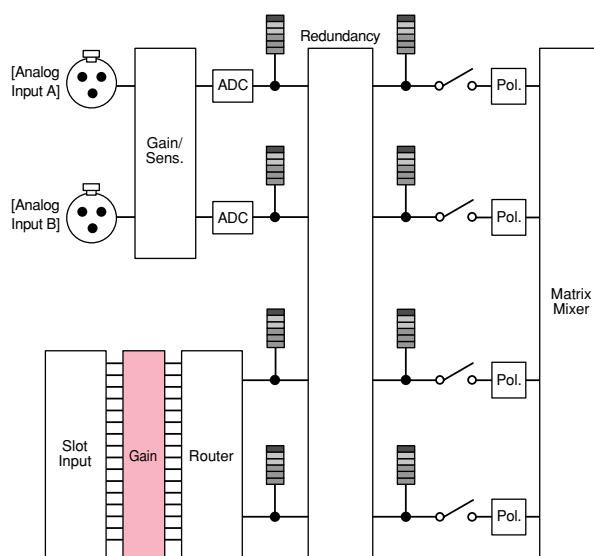
In un sistema in cui coesistono modelli TX6n/TX5n/TX4n diversi, impostare lo stesso guadagno in ciascuna unità se si desidera ottenere lo stesso livello di uscita (V, dBu) per un determinato livello di ingresso. Queste impostazioni sono comode quando è necessario gestire il guadagno in un sistema di altoparlanti a più vie. In questo caso, l'uscita massima cambierà a seconda del modello, il che significa che quando si alza il livello di ingresso, la sezione di amplificazione delle unità TX5n e TX4n si saturerà prima di quella dell'unità TX6n.

Al contrario, se si desidera ottenere la massima potenza di uscita (W) dagli amplificatori per uno specifico livello massimo di ingresso, impostare la sensibilità di ingresso perché corrisponda a tale livello. In questo caso il livello di uscita di un determinato livello di ingresso cambierà a seconda del modello ma l'uscita massima dell'amplificatore verrà acquisita per lo stesso livello di ingresso (la sezione degli amplificatori di potenza inizierà a saturarsi quando si verifica l'ingresso massimo).

Regolazioni di livello tra analogico e digitale

Per adeguare il livello del segnale digitale a quello del segnale analogico senza modificare quest'ultimo, regolare il guadagno dell'ingresso dello slot.

Se si desidera che il livello dei segnali di ingresso analogico e digitale provenienti da una sorgente audio (ad esempio un mixer digitale) dotata sia di uscite analogiche che digitali sia omogeneo, consultare "Tabella di conversione guadagno/sensibilità di ingresso" (pagina 53). Impostare il guadagno in modo che, anche se si utilizza TX5n o TX4n, la sensibilità di ingresso dell'unità TX6n e il livello massimo di uscita analogica della sorgente audio siano equivalenti. Ad esempio, la Yamaha PM5D supporta un livello massimo di uscita di +24 dBu, pertanto il guadagno dell'amplificatore dovrà essere impostato su 19,8 dB; la console DM2000 e la scheda MY8-DA96 supportano invece un livello massimo di uscita pari a +18 dBu, pertanto il guadagno dell'amplificatore dovrà essere impostato su 25,8 dB. Con queste impostazioni, il full-bit digitale risulterà equivalente al livello massimo di uscita analogica delle sorgenti audio.



Appendice

Elenco dei messaggi

Di seguito sono elencati i messaggi che possono essere visualizzati sul display dell'unità TXn con le relative azioni di risposta appropriate.

Messaggio	Spiegazione
Panel Full locked!	Per impedire modifiche accidentali, le operazioni del pannello sono state bloccate dall'impostazione Panel Lock (Blocco pannello). Per annullare temporaneamente il blocco pannello, tenere premuti contemporaneamente i pulsanti [HOME] ed [EXIT] (ESCI) per almeno tre secondi. Per disattivare il blocco pannello, prima annullarlo temporaneamente, quindi impostare la schermata UTILITY → Front Panel Operation (Operazione sul pannello frontale) → Panel (Pannello) su OFF
Panel View only!	Per impedire operazioni accidentali, la modifica dei parametri è stata bloccata dall'impostazione Panel lock (Blocco pannello). Per annullare temporaneamente il blocco pannello, tenere premuti contemporaneamente i pulsanti [HOME] ed [EXIT] (ESCI) per almeno tre secondi. Per disattivare il blocco pannello, prima annullarlo temporaneamente, quindi impostare la schermata UTILITY → Front Panel Operation (Operazione sul pannello frontale) → Panel (Pannello) su OFF.
Parameter Protected!	Questo messaggio viene visualizzato quando si tenta di eseguire le operazioni sul pannello per modificare i parametri di un componente del processore per altoparlanti per il quale è stata richiamata una libreria la cui impostazione di protezione era "View" (Visualizza) o "Hide" (Nascondi). Per annullare la protezione, richiamare una voce della libreria la cui protezione è impostata su "Edit" (Modifica).
MUTE key Locked!	Per impedire modifiche accidentali, i pulsanti [MUTE] sono stati bloccati. Per sbloccare i pulsanti [MUTE] (ESCLUDI), impostare la schermata UTILITY → Front Panel Operation (Operazione sul pannello frontale) → Impostazione MUTE Key (Tasto ESCLUDI) su Normal (Normale).
ATT. Dial Locked!	Per impedire modifiche accidentali, sono state bloccate le modifiche all'attenuazione. Per sbloccare l'attenuazione, impostare la schermata → Front Panel Operation (Operazione sul pannello frontale) → Impostazione Att. Dial (Selettore attenuazione) su Normal (Normale).
Scene recalling Do not turn off!	È in corso il richiamo di una scena. Non spegnere mai l'unità quando è visualizzato questo messaggio.
Cannot edit while online!	Non è possibile modificare le impostazioni poiché l'unità è in linea con Amp Editor.
File writing Do not turn off!	È in corso la scrittura di un file nella memoria interna. Non spegnere mai l'unità quando è visualizzato questo messaggio.
Calibrating [EXIT] to cancel	È in corso la calibratura. Se si decide di annullare la calibratura, premere il pulsante [EXIT].
Initializing Do not turn off!	È in corso l'inizializzazione della memoria interna. Non spegnere mai l'unità quando è visualizzato questo messaggio.
Updating f/ware Do not turn off!	È in corso l'aggiornamento del firmware. Non spegnere mai l'unità quando appare questo messaggio.
Synchronizing Do not turn off!	È in corso la sincronizzazione con Amp Editor. Non spegnere mai l'unità quando è visualizzato questo messaggio.
Turning power on: Are you sure? No[EXIT] Yes[ENTER]	Questo messaggio verrà visualizzato quando si passa dallo standby all'accensione. Per cambiare l'impostazione, premere il pulsante [ENTER].
Going Standby: Are you sure? No[EXIT] Yes[ENTER]	Questo messaggio verrà visualizzato quando si passa dall'accensione allo standby. Per cambiare l'impostazione, premere il pulsante [ENTER].
Changing Freq. Type: Are you sure? No[EXIT] Yes[ENTER]	Questo messaggio verrà visualizzato quando si cambia il tipo di frequenza nella schermata Signal Chain (Catena del segnale) o nella schermata Calibration (Calibratura). Per cambiare l'impostazione, premere il pulsante [ENTER]. Una volta modificata l'impostazione i parametri Output Signal Chain (Catena segnale di uscita) e Calibration ritorneranno sui rispettivi valori di default.
Press and hold [EXIT] key to reset Fault Output	Verrà visualizzato se l'uscita del connettore FAULT OUTPUT (USCITA ERRORE) è impostata su ON. Tenere premuto il pulsante [EXIT] (ESCI) per almeno tre secondi per ripristinare l'uscita (saranno collegati NC e C).
Reset Fault Output Are you sure? No[EXIT] Yes[ENTER]	Verrà visualizzato se l'uscita del connettore FAULT OUTPUT (USCITA ERRORE) è impostata su ON e si tiene premuto il pulsante [EXIT] (ESCI) per almeno tre secondi per ripristinare l'uscita. Premere il pulsante [ENTER] (INVIO) per ripristinare l'uscita.

Elenco dei messaggi di avviso (estratto)

Il display dei messaggi di avviso indica lo stato operativo dell'unità o altre informazioni pertinenti fornite mediante Amp Editor.

I messaggi elencati di seguito vengono visualizzati quando si sospetta che si siano verificati determinati malfunzionamenti. Per ulteriori informazioni sui messaggi di avviso, inclusi quelli elencati di seguito, consultare il Manuale di istruzioni di Amp Editor.

Messaggio	Contenuto	Azione
No battery	La batteria interna di backup è completamente scarica o non è installata.	Se si spegne l'unità, le impostazioni correnti verranno perse e torneranno ai valori predefiniti. Smettere immediatamente di utilizzare l'unità e contattare il rivenditore locale Yamaha.
Critical battery	La batteria interna di backup è in via di esaurimento, ed è possibile che la memoria sia scomparsa.	
Low battery	La batteria interna di backup ha una carica minima.	Se si continua a utilizzare l'unità, è probabile che le impostazioni vengano perse e che tornino ai valori predefiniti. Rivolgersi al rivenditore locale Yamaha quanto prima.
Current scn lost	Le impostazioni salvate nella memoria interna sono state perse.	La batteria di backup potrebbe essere scarica. Contattare il rivenditore locale Yamaha.
Fan failed[Ch*]	La ventola di raffreddamento del canale * si è fermata.	Verificare se la ventola è ostruita da un oggetto o dalla polvere e procedere alla pulizia. Se il problema persiste, è probabile che si sia verificato un guasto nel dispositivo. Smettere immediatamente di utilizzare l'unità e contattare il rivenditore locale Yamaha.
DC detected[*]	È stato rilevato un componente alimentato a corrente continua nell'uscita dell'altoparlante, e l'erogazione di corrente all'amplificatore è stata interrotta.	È probabile che si sia verificato un guasto nel dispositivo; smettere immediatamente di utilizzare l'unità e contattare il rivenditore locale Yamaha.
Flash ROM error	La scrittura dei dati sulla ROM Flash interna è fallita.	È probabile che si sia verificato un guasto nel dispositivo, contattare il rivenditore locale Yamaha.
Network HW error	Si è verificato un errore nel dispositivo di rete interno.	
DSP error	Si è verificato un errore nel DSP interno.	
Illegal MAC adr	È stato specificato un indirizzo MAC non valido.	
Scene recall err	Impossibile richiamare la scena.	Inizializzare la memoria. Se il problema persiste, contattare il rivenditore Yamaha locale.
System error	Si è verificato un errore di sistema.	
Saving failed	Impossibile salvare la scena nella memoria interna.	Richiamare la scena. Se il problema persiste, contattare il rivenditore Yamaha locale.
Resume data lost	Le impostazioni della scena corrente salvate nella memoria interna sono state perse.	

Risoluzione dei problemi

Sintomo	Cause possibili	Azione
L'unità non si accende, il display non si illumina	Il cavo di alimentazione non è collegato correttamente	Collegare il cavo di alimentazione in modo corretto.
	L'interruttore POWER non è acceso	Accendere l'interruttore POWER.
L'altoparlante non produce alcun suono	Il cavo non è collegato correttamente.	Eseguire i corretti collegamenti al jack di ingresso audio e al jack di uscita degli altoparlanti.
	Il livello dell'impostazione relativa al guadagno o all'attenuatore si è abbassato	Il guadagno viene regolato dalla schermata MENU → General → Sensitivity/Amp Gain. Per regolare l'attenuatore invece occorre ruotare l'encoder nella schermata HOME.
	Il pulsante [MUTE] è attivato	Se l'indicatore [MUTE] del pannello frontale è acceso, tenere premuto il pulsante [MUTE] per almeno un secondo per annullare l'esclusione.
	Il circuito di protezione è entrato in funzione, escludendo l'uscita	Se l'amplificatore si è surriscaldato, pulire gli elementi del filtro e migliorare la ventilazione intorno all'amplificatore. Se l'alimentatore non funziona correttamente, contattare il rivenditore Yamaha locale.
	Nella schermata SIGNAL PATH, i canali di ingresso dello slot non sono assegnati, il livello viene abbassato oppure vengono esclusi.	Verificare i parametri di ciascun componente della schermata SIGNAL PATH, tra cui Slot Input Router (Router ingresso slot), Input On/Off (Att./disatt. ingresso), 4x4 Matrix Mixer (Mixer matrice 4x4) e Mute On/Off (Att./disatt. esclusione).
Dall'altoparlante proviene un rumore	Il word clock dell'ingresso slot non è sincronizzato con il clock master.	Scegliere il word clock dello slot come clock master oppure attivare la modalità di scansione automatica (Auto Scan Mode).
	Il livello di ingresso analogico supera l'impostazione della sensibilità di ingresso.	Regolare la schermata MENU → General → Sensitivity/Amp Gain in base al livello di ingresso.
Dall'altoparlante viene emesso il suono che sembra essere elaborato da un effetto (Phaser).	L'annullamento di fase si verifica perché un segnale di ingresso analogico e un segnale di ingresso digitale provenienti dalla stessa sorgente sonora ma con latenze diverse sono missati mediante il mixer a matrice 4x4.	Se si utilizzano collegamenti ridondati, impostare la schermata MENU → General (Generale) → Input Redundancy (Ridondanza ingresso) → Impostazione Mode (Modalità) su Backup. In alternativa, modificare le impostazioni del mixer a matrice 4x4 ecc. per disattivare uno dei segnali.
Viene visualizzato un messaggio di avviso	L'amplificatore non funziona correttamente o si è verificato un altro evento correlato all'audio dello stesso	Per ulteriori informazioni sul significato di ciascun messaggio di avviso e le azioni appropriate da intraprendere, consultare il Manuale di istruzioni di Amp Editor.
Le operazioni sul pannello non vengono accettate	L'unità è bloccata	Fare riferimento all'impostazione Front Panel Operation (Operazione sul pannello frontale) (pagina 23).
È possibile salvare una scena ma non richiamarla	Scene Recall (Richiamo scena) è impostato su Disable (Disattiva).	Impostare la schermata UTILITY → Scene Setup (Configurazione scena) → Impostazione Scene Recall (Richiamo scena) su Enable (Attiva).
È possibile richiamare i dati della libreria ma non salvarli	I dati della libreria non possono essere salvati dal pannello frontale di TXn.	Salvare i dati della libreria da Amp Editor.
Tutti i dati delle scene salvati nell'unità TXn sono scomparsi	Il dispositivo è stato spento durante il salvataggio dei dati dell'unità TXn	Se il progetto è stato salvato in Amp Editor, eseguire la sincronizzazione da Amp Editor a TXn.
	La batteria interna è scarica	Per la sostituzione della batteria, contattare il rivenditore Yamaha locale.
Non è possibile utilizzare Amp Editor per monitorare o controllare l'unità TXn	Un cavo è scollegato o danneggiato	Assicurarsi che il cavo Ethernet sia collegato correttamente e integro.
	L'unità non è in linea	Nella finestra del riquadro principale, fare clic sul pulsante [OFFLINE] per selezionare [ONLINE].
	L'ID dispositivo o l'indirizzo IP non è impostato correttamente	Rieseguire la configurazione come descritto nel Manuale di istruzioni di Amp Editor.
Il display LCD non è retroilluminato.	"LCD Backlight" è impostato su "Auto OFF".	Premere un qualsiasi pulsante sul pannello per attivare la retroilluminazione. La retroilluminazione del display LCD verrà disattivata se non si utilizza l'unità per più di 10 secondi. Per fare in modo che il display LCD resti sempre retroilluminato, accedere alla schermata Utility, selezionare [LCD Backlight], quindi impostare [Backlight] su "ON".

Indice

Numeri

4x4 Matrix Mixer	33
6Band Output EQ	37
8Band Input EQ	34

A

[ALERT], indicatore.....	6
Amp Editor	4
Amp Gain	25, 53, 54
Amp Mode	25
AMX	51
ANA INPUT VOLTAGE.....	16
Analog Input Signal Chain	27
APF.....	38
Att. Dial (Selettore attenuazione).....	22
Attenuation Link	25
Attenuazione	12, 54
Auto Return.....	26
Auto Scan Mode	20

B

Backup.....	26, 46
Battery	21
Bridge	25
[BRIDGE], indicatore	6

C

Calibrate by Pilot Tone	28
Calibrate by Prog Source.....	28
Calibration.....	28
Categorie di schermate.....	14
Cavo di alimentazione	9
[CLIP], indicatore	6
Clock	24
Componente	4
Configurazione.....	3
Connessione a margherita.....	44
Connessioni CobraNet.....	49
Connessioni ridondanti	46
Connettori analogici di ingresso/uscita	8
Connettori di ingresso/uscita digitali (slot I/O)	8
Controller esterni	51
Controllo remoto	51
Crestron	51
Crossover	36

D

Delay.....	34, 37
Device ID	4, 19
Device Setup	19
Diagramma a blocchi	53
Diagramma dei livelli.....	53

Display	7
Dispositivi analogici	51

E

Elenco dei messaggi.....	55
Elenco dei messaggi di avviso (estratto)	56
EMG Scene Setup.....	23
Encoder A, B.....	7
[ENTER], pulsante	7
Equalizzatore	34, 37
Esempi di collegamento al sistema	44
EtherSound, connessioni.....	47
[EXIT], pulsante	7

F

[FAULT OUTPUT], connettori.....	9, 51
Filtri dell'aria.....	11
Fori delle viti per maniglie	7
Front Panel Operation (Operazione sul pannello frontale)	22

G

Gain Mode	25
General	25
Guadagno	53, 54

H

H.SHELF.....	38
[HOME], pulsante	7
Home, schermata	15
Horn EQ.....	38
HPF.....	38

I

Identify	19
[IDENTIFY], indicatore.....	5
Indicatore di livello	16
Information.....	21
Informazioni sulla documentazione	3
Inizializzazione della memoria interna	43
Input Delay.....	34
Input On/Off	33
Input Redundancy.....	26
Input sensitivity	25, 53, 54
IP Address	21
IP Control Port No.....	21

L

L.SHELF	38
Label.....	19
Last Memory Resume.....	23
LCD Setup	22
Library (Libreria)	4, 32

Limiter	39
Limiter (Limitatore)	29
Limiter Gain Reduction	29
LPF	38

M

MAC Address	21
MENU, schermata	24
Messaggi di avviso	15
METER, schermata	16
Misc Setup	24
MUTE Key (Tasto ESCLUDI)	22
Mute On/Off	38
[MUTE], indicatore	6
[MUTE], pulsante	6

N

Network Setup	21
[NETWORK], connettore	9, 51
[NETWORK], indicatore	5

O

Operazioni di base	12
Operazioni sul pannello	12
Oscillator Mix	35
Output Delay	37
Output Level	38
Output Router	39
Output Signal Chain	27
Override	26

P

Panel (Pannello)	22
Parallel	25
[PARALLEL], indicatore	6
Peak Hold	18
PEQ	38
Power Limiter	29
[POWER], interruttore e indicatore	5
Prese d'aria	7
[PROTECTION], indicatore	6
Pulsanti funzione	7

R

Regolazione livelli	53
Risoluzione dei problemi	57

S

Scena	4, 40
Scene Recall Enable	23
Scene Setup	23
Scene, schermata	40
Scheda	9
Schede I/O	9
Schede MY	9
Schede opzionali	9

Sensitivity	25, 53, 54
Sensitivity/Amp Gain	25
Serial No.	21
SETTING, schermata	17
Signal Chain	27
SIGNAL PATH, schermata	4, 30
[SIGNAL], indicatore	6
Slot Input Router	33
Slot Input Signal Chain	27
SLOT INPUT VOLTAGE	16
SLOT OUTPUT METER	16
SP OUTPUT IMPEDANCE	16
SP OUTPUT POWER	16
SP OUTPUT VOLTAGE	16
Speaker Processor	32, 35
[SPEAKERS], jack	8
Spina Euroblock	52
Standby	25
[STANDBY], indicatore	5
Standby/On	25
Stereo	25
Stereo/Bridge/Parallel	25
Struttura delle schermate	13

T

Termini	4
THERMAL	16
Tipi di filtri	38

U

Unit	18
UTILITY, schermata	19

V

Version	21
Voltage Limiter	29

W

Word Clock Setup	20
------------------------	----

X

X-Over	36
X-Over Input Level	35
X-Over Polarity	35

