



L2 Switch
Commutateur Réseau L2
Switch L2
Коммутатор Второго Уровня

SWR2100P-10G

SWR2100P-5G

Owner's Manual
Bedienungsanleitung
Mode d'emploi
Manual de instrucciones
Manuale di istruzioni
Руководство пользователя

English

Deutsch

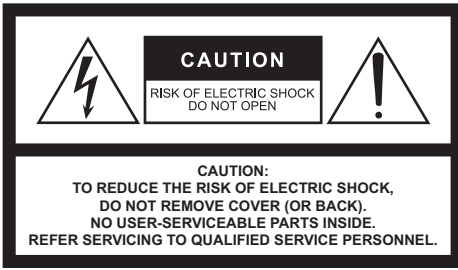
Français

Español

Italiano

Русский

EN
DE
FR
ES
IT
RU



The above warning is located on the top of the unit.



L'avertissement ci-dessus est situé sur le dessus de l'unité.

Explanation of Graphical Symbols Explication des symboles



The lightning flash with arrowhead symbol within an equilateral triangle is intended to alert the user to the presence of uninsulated "dangerous voltage" within the product's enclosure that may be of sufficient magnitude to constitute a risk of electric shock to persons. L'éclair avec une flèche à l'intérieur d'un triangle équilatéral est destiné à attirer l'attention de l'utilisateur sur la présence d'une « tension dangereuse » non isolée à l'intérieur de l'appareil, pouvant être suffisamment élevée pour constituer un risque d'électrocution.



The exclamation point within an equilateral triangle is intended to alert the user to the presence of important operating and maintenance (servicing) instructions in the literature accompanying the product. Le point d'exclamation à l'intérieur d'un triangle équilatéral est destiné à attirer l'attention de l'utilisateur sur la présence d'instructions importantes sur l'emploi ou la maintenance (réparation) de l'appareil dans la documentation fournie.

IMPORTANT SAFETY INSTRUCTIONS

- 1 Read these instructions.
- 2 Keep these instructions.
- 3 Heed all warnings.
- 4 Follow all instructions.
- 5 Do not use this apparatus near water.
- 6 Clean only with dry cloth.
- 7 Do not block any ventilation openings. Install in accordance with the manufacturer's instructions.
- 8 Do not install near any heat sources such as radiators, heat registers, stoves, or other apparatus (including amplifiers) that produce heat.
- 9 Do not defeat the safety purpose of the polarized or grounding-type plug. A polarized plug has two blades with one wider than the other. A grounding type plug has two blades and a third grounding prong. The wide blade or the third prong are provided for your safety. If the provided plug does not fit into your outlet, consult an electrician for replacement of the obsolete outlet.
- 10 Protect the power cord from being walked on or pinched particularly at plugs, convenience receptacles, and the point where they exit from the apparatus.
- 11 Only use attachments/accessories specified by the manufacturer.
- 12 Use only with the cart, stand, tripod, bracket, or table specified by the manufacturer, or sold with the apparatus. When a cart is used, use caution when moving the cart/apparatus combination to avoid injury from tip-over.
- 13 Unplug this apparatus during lightning storms or when unused for long periods of time.
- 14 Refer all servicing to qualified service personnel. Servicing is required when the apparatus has been damaged in any way, such as power-supply cord or plug is damaged, liquid has been spilled or objects have fallen into the apparatus, the apparatus has been exposed to rain or moisture, does not operate normally, or has been dropped.



WARNING
TO REDUCE THE RISK OF FIRE OR ELECTRIC SHOCK, DO NOT EXPOSE THIS APPARATUS TO RAIN OR MOISTURE.

(UL60065_03)

PRÉCAUTIONS CONCERNANT LA SÉCURITÉ

- 1 Lire ces instructions.
- 2 Conserver ces instructions.
- 3 Tenir compte de tous les avertissements.
- 4 Suivre toutes les instructions.
- 5 Ne pas utiliser ce produit à proximité d'eau.
- 6 Nettoyer uniquement avec un chiffon propre et sec.
- 7 Ne pas bloquer les orifices de ventilation. Installer l'appareil conformément aux instructions du fabricant.
- 8 Ne pas installer l'appareil à proximité d'une source de chaleur comme un radiateur, une bouche de chaleur, un poêle ou tout autre appareil (y compris un amplificateur) produisant de la chaleur.
- 9 Ne pas modifier le système de sécurité de la fiche polarisée ou de la fiche de terre. Une fiche polarisée dispose de deux broches dont une est plus large que l'autre. Une fiche de terre dispose de deux broches et d'une troisième pour le raccordement à la terre. Cette broche plus large ou cette troisième broche est destinée à assurer la sécurité de l'utilisateur. Si la fiche équipant l'appareil n'est pas compatible avec les prises de courant disponibles, faire remplacer les prises par un électricien.
- 10 Acheminer les cordons d'alimentation de sorte qu'ils ne soient pas pénétrés ni coincés, en faisant tout spécialement attention aux fiches, prises de courant et au point de sortie de l'appareil.
- 11 Utiliser exclusivement les fixations et accessoires spécifiés par le fabricant.
- 12 Utiliser exclusivement le chariot, le stand, le trépied, le support ou la table recommandés par le fabricant ou vendus avec cet appareil. Si l'appareil est posé sur un chariot, déplacer le chariot avec précaution pour éviter tout risque de chute et de blessure.
- 13 Débrancher l'appareil en cas d'orage ou lorsqu'il doit rester hors service pendant une période prolongée.
- 14 Confier toute réparation à un personnel qualifié. Faire réparer l'appareil s'il a subi tout dommage, par exemple si la fiche ou le cordon d'alimentation est endommagé, si du liquide a coulé ou des objets sont tombés à l'intérieur de l'appareil, si l'appareil a été exposé à la pluie ou à de l'humidité, si l'appareil ne fonctionne pas normalement ou est tombé.



AVERTISSEMENT
POUR RÉDUIRE LES RISQUES D'INCENDIE OU DE DÉCHARGE ÉLECTRIQUE, N'EXPOSEZ PAS CET APPAREIL À LA PLUIE OU À L'HUMIDITÉ.

(UL60065_03)

FCC INFORMATION (U.S.A.)

1. IMPORTANT NOTICE:

DO NOT MODIFY THIS UNIT!

This product, when installed as indicated in the instructions contained in this manual, meets FCC requirements. Modifications not expressly approved by Yamaha may void your authority, granted by the FCC, to use the product.

2. **IMPORTANT:** When connecting this product to accessories and/or another product use only high quality shielded cables. Cable/s supplied with this product **MUST** be used. Follow all installation instructions. Failure to follow instructions could void your FCC authorization to use this product in the USA.

3. **NOTE:** This product has been tested and found to comply with the requirements listed in FCC Regulations, Part 15 for Class "A" digital devices. Compliance with these requirements provides a reasonable level of assurance that your use of this product, in a commercial environment, will not result in harmful interference with other electronic devices. However, operation of this product in a residential area is likely to cause interference in some form. In this case you, the user, bear the responsibility of correcting this condition.

This product generates/uses radio frequencies and, if not installed and used according to the instructions found in the

users manual, may cause interference harmful to the operation of other electronic devices. Compliance with FCC regulations does not guarantee that interference will not occur in all installations. If this product is found to be the source of interference, which can be determined by turning the product "OFF" and "ON", please try to eliminate the problem by using one of the following measures:

Relocate either the product generating the interference or the device that is being affected by the interference.

Utilize power outlets that are on different branch (circuit breaker or fuse) circuits or install AC line filter/s.

In the case of radio or TV interference, relocate/reorient the antenna. If the antenna lead-in is 300 ohm ribbon lead, change the lead-in to co-axial type cable.

If these corrective measures do not produce satisfactory results, please contact the local retailer that is authorized to distribute this type of product. If you can not locate the appropriate retailer, please contact Yamaha Corporation of America, Electronic Service Division, 6600 Orangethorpe Ave, Buena Park, CA90620

The above statements apply **ONLY** to those products distributed by Yamaha Corporation of America or its subsidiaries.

* This applies only to products distributed by YAMAHA CORPORATION OF AMERICA.

(class A)

PRECAUZIONI

LEGGERE ATTENTAMENTE PRIMA DI CONTINUARE

Conservare questo manuale in un luogo sicuro per future consultazioni.



AVVERTENZA

Attenersi sempre alle precauzioni di base indicate di seguito per evitare il rischio di lesioni gravi o addirittura di morte conseguente a scosse elettriche, cortocircuiti, danni, incendi o altri pericoli. Tali precauzioni includono, fra le altre, quelle indicate di seguito:

Alimentazione/ cavo di alimentazione

- Non danneggiare il cavo di alimentazione o il cavo LAN. La mancata osservanza di questa precauzione potrebbe causare incendi, scosse elettriche o il danneggiamento del prodotto.
 - Non collocare oggetti pesanti sul cavo.
 - Non manipolare il cavo in alcun modo.
 - Non utilizzare graffette per fissare il cavo in posizione.
 - Evitare di applicare una forza eccessiva al cavo.
 - Assicurarci di tenere il cavo lontano da fonti di calore.
- Utilizzare solo la tensione corretta specificata per il dispositivo. La tensione necessaria è indicata sulla piastrina del nome dell'unità.
- Utilizzare solo il cavo di alimentazione o la spina elettrica in dotazione. Se si intende utilizzare il dispositivo in un paese diverso da quello di acquisto, il cavo di alimentazione fornito potrebbe non essere utilizzabile. Per ulteriori informazioni, contattare il rivenditore Yamaha.
- Controllare periodicamente la spina elettrica ed eventualmente rimuovere la sporcizia o la polvere accumulata.
- Durante l'installazione del dispositivo, assicurarsi che la presa CA utilizzata sia facilmente accessibile. In caso di problemi o malfunzionamenti, scollegare immediatamente la spina dalla presa. Se il cavo di alimentazione non è staccato dalla presa CA, il dispositivo non risulterà scollegato dalla sorgente di alimentazione.
- Accertarsi di inserire completamente e saldamente la spina di alimentazione nella presa CA. Se la spina di alimentazione non è completamente inserita, l'utilizzo di questo prodotto potrebbe causare una scossa elettrica. Inoltre, la spina potrebbe raccogliere la polvere, con conseguente calore eccessivo o rischio di incendi.
- Se si prevede di non utilizzare il dispositivo per un lungo periodo di tempo o in caso di temporali, rimuovere la spina dalla presa elettrica.
- Collegare il cavo a una presa appropriata dotata di messa a terra.
- Se si prevede di collegare un dispositivo alimentato conforme agli standard IEEE802.3at, utilizzare un cavo CAT5e o di classe superiore. La mancata osservanza di questa precauzione potrebbe determinare incendi o malfunzionamenti.

Non aprire

- Questo dispositivo non contiene componenti riparabili dall'utente. Non aprire il dispositivo né smontare o modificare in alcun modo i componenti interni. In caso di malfunzionamento, non utilizzare lo strumento e richiedere l'assistenza di un tecnico autorizzato Yamaha.

Esposizione all'acqua

- Non esporre il dispositivo alla pioggia, non usarlo vicino all'acqua o in ambienti umidi o bagnati né sistemare su di esso contenitori di liquidi (ad es. tazze, bicchieri o bottiglie) che possano riversarsi in una qualsiasi delle aperture. In caso di infiltrazione di liquido all'interno del dispositivo, come ad esempio acqua, scollegare il cavo di alimentazione dalla presa CA. Richiedere quindi l'assistenza di un tecnico autorizzato Yamaha.
- Non inserire o rimuovere la spina elettrica con le mani bagnate.

Danni all'udito

- Quando si accende il sistema audio, accendere sempre l'amplificatore PER ULTIMO, per evitare danni all'udito e all'altoparlante. Analogamente, quando si spegne il sistema audio, l'amplificatore deve essere spento PER PRIMO.

Esposizione al fuoco

- Non posizionare oggetti accesi o fiamme vive in prossimità del dispositivo per evitare il rischio di incendio.

Anomalie

- Se si verifica uno dei problemi riportati di seguito, scollegare la spina elettrica dalla presa.
 - La spina o il cavo di alimentazione è danneggiato.
 - Vengono emessi odori insoliti o fumo.
 - Alcuni oggetti sono caduti nel dispositivo.
 - Il dispositivo presenta crepe o altri danni visibili.Richiedere quindi l'assistenza o la riparazione da parte di un tecnico autorizzato Yamaha.
- In caso di caduta o danneggiamento, scollegare immediatamente la spina dalla presa e richiedere l'assistenza di un tecnico autorizzato Yamaha.



ATTENZIONE

Attenersi sempre alle precauzioni di base elencate di seguito per evitare lesioni personali o danni al dispositivo o ad altri oggetti. Tali precauzioni includono, fra le altre, quelle indicate di seguito:

Alimentazione/ cavo di alimentazione

- Per scollegare il cavo di alimentazione dal dispositivo o dalla presa elettrica, afferrare sempre la spina e non il cavo, per evitare di danneggiarlo.

Posizione

- Non collocare il dispositivo in posizione instabile, per evitare che cada e che causi eventualmente lesioni.
- Non ostruire le prese d'aria. Il dispositivo presenta alcuni fori di ventilazione sulla parte superiore per evitare l'aumento eccessivo della temperatura interna. In particolare, non appoggiare il dispositivo sui lati, né in posizione capovolta. Una ventilazione non adeguata può causare surriscaldamento, con conseguenti danni al dispositivo o incendi.
- Quando si installa il dispositivo:
 - Non coprire il dispositivo con un panno.
 - Non installare il dispositivo su un tappeto o sulla moquette.
 - Assicurarsi che la superficie superiore sia rivolta verso l'alto; non installare il dispositivo posizionandolo sui lati, né capovolgendolo.
 - Non utilizzare il dispositivo in locali angusti e scarsamente ventilati.Una ventilazione non adeguata può causare surriscaldamento, con conseguenti danni al dispositivo o incendi. Se il dispositivo viene utilizzato in uno spazio ristretto diverso dal rack EIA standard, assicurarsi che vi sia spazio sufficiente intorno al dispositivo: almeno 1.3 cm, superiore:

- Non collocare il dispositivo in una posizione che comporti il rischio di contatto con gas corrosivi o aria salmastra per evitare possibili malfunzionamenti.
- Prima di spostare il dispositivo, scollegare tutti i cavi.
- Se il dispositivo viene montato in un rack EIA standard, leggere attentamente la sezione "Fissaggio del montaggio su rack" a pagina 97. Una ventilazione non adeguata può causare surriscaldamento, con conseguenti danni al dispositivo, malfunzionamenti o incendi.

Manutenzione

- Durante la pulizia del dispositivo, rimuovere la spina elettrica dalla presa CA.

Precauzioni di utilizzo

- Non inserire né lasciare cadere corpi estranei (carta, plastica, metallo e così via) nelle aperture del dispositivo (prese d'aria, pannello e così via). Se ciò dovesse accadere, il dispositivo dovrà essere ispezionato da un tecnico autorizzato Yamaha.
- Non appoggiarsi al dispositivo né collocarvi sopra oggetti pesanti. Non applicare forza eccessiva ai pulsanti, agli switch o ai connettori per evitare lesioni.
- Evitare di tirare i cavi collegati per evitare lesioni personali o danni al dispositivo.

Yamaha declina qualsiasi responsabilità per danni causati dall'utilizzo non corretto o dalle modifiche apportate al dispositivo.

AVVISO

Attenersi agli avvisi riportati di seguito per evitare il malfunzionamento/ danneggiamento del dispositivo e il danneggiamento dei dati o di altri oggetti.

Utilizzo e manutenzione

- Non toccare le porte con le dita o con oggetti metallici. La mancata osservanza di questa precauzione potrebbe danneggiare il prodotto.
- Non utilizzare il dispositivo in prossimità di apparecchi televisivi, radio, apparecchiature AV, telefoni cellulari o altri dispositivi elettrici. In questi casi, il dispositivo, l'apparecchio TV o la radio potrebbero generare dei disturbi.
- Per evitare la deformazione del pannello, un funzionamento instabile o il danneggiamento dei componenti interni, non esporre il dispositivo a un'eccessiva quantità di polvere, forti vibrazioni o condizioni climatiche estreme. Ad esempio, non lasciare il dispositivo sotto la luce diretta del sole, in prossimità di una fonte di calore o all'interno di una vettura nelle ore diurne.
- Non poggiare sul dispositivo oggetti in vinile, plastica o gomma, per evitare di scolorire il pannello.
- Pulire il dispositivo con un panno morbido e asciutto. Non utilizzare diluenti per vernici, solventi, detersivi liquidi o salviette imbevute di sostanze chimiche.
- All'interno del dispositivo può crearsi condensa a causa di cambiamenti improvvisi e drastici della temperatura ambientale, ad esempio quando il dispositivo viene spostato da un luogo a un altro oppure se viene acceso o spento l'impianto di climatizzazione. L'uso di un dispositivo al cui interno è presente della condensa può causare dei danni. Se si ritiene che sia presente della condensa, lasciare spento il dispositivo per alcune ore fino alla completa asciugatura della condensa.
- Accertarsi di scaricare a terra eventuale elettricità statica del proprio corpo o dei propri vestiti prima di maneggiare il prodotto. La mancata osservanza di questa precauzione potrebbe danneggiare il prodotto.
- Non installare il prodotto in una posizione in cui sono presenti campi magnetici di forte intensità. In caso contrario, il prodotto potrebbe non funzionare correttamente.
- Non collegare dispositivi che possono generare disturbi alla stessa linea elettrica del prodotto. La mancata osservanza di questa precauzione potrebbe causare malfunzionamenti o il danneggiamento del prodotto.
- Non posizionare alcun cavo LAN collegato in prossimità del cavo di alimentazione. In caso contrario, potrebbe essere indotta una tensione elevata, provocando un malfunzionamento.
- Una connessione 1000BASE-T richiede un cavo LAN Enhanced Category 5 (CAT5e) o di categoria superiore.
- I piedini di gomma inclusi nella confezione possono essere applicati al dispositivo per evitare che questo si muova quando viene appoggiato su superfici scivolose.

Informazioni su funzioni e dati incorporati nel dispositivo

- Questo prodotto appartiene alla categoria di classe A. In un ambiente domestico, questo prodotto potrebbe causare interferenze radio, nel qual caso all'utente potrebbe essere richiesto di adottare le contromisure necessarie. (CISPR22)

Informazioni sullo smaltimento

- Questo prodotto contiene componenti riciclabili. Quando si smaltisce il prodotto, contattare le autorità locali appropriate.

AVVISO

Informazioni sul presente manuale

- Le illustrazioni presenti nel manuale vengono fornite esclusivamente a scopo descrittivo.
- I nomi di società e prodotti presenti in questo manuale sono marchi o marchi registrati delle rispettive società.
- Il software potrebbe essere modificato e aggiornato senza preavviso.

Software open source utilizzato in questo prodotto

- Per maggiori dettagli sull'articolo della licenza, consultare il sito Web Yamaha Pro Audio.
<https://www.yamahaproaudio.com/>

Modelli europei

Le informazioni per gli utenti/acquirenti sono specificate in EN55103-2:2009.

Conformità alle seguenti specifiche ambientali:
E1, E2, E3 e E4

Il numero del modello, il numero di serie, i requisiti di alimentazione e così via sono indicati sopra o accanto alla piastrina del nome, posizionata sopra l'unità. Annotare il numero di serie nello spazio indicato di seguito e conservare il manuale come documento di comprovazione dell'acquisto; in tal modo, in caso di furto, l'identificazione sarà più semplice.

Numero del modello

Numero di serie

(top_it_01)

Sommario

PRECAUZIONI	84
AVVISO.....	87
Introduzione	90
Caratteristiche.....	90
Accessori	90
Opzioni.....	90
Software applicativo correlato.....	90
Controlli e connettori.....	91
Pannello anteriore.....	91
Pannello superiore.....	93
Pannello posteriore.....	94
Pannello inferiore.....	95
Impostazione degli switch CONFIGURATION	96
Fissaggio del montaggio su rack	97
Collegamenti	99
Appendice.....	100
Specifiche tecniche hardware	100
Dimensioni.....	101
Contratto di licenza software.....	102

Uso particolare in questo manuale

In questo manuale, i seguenti nomi aziendali e di prodotto verranno abbreviati come indicato di seguito.

- Yamaha L2 Switch SWR2100P-10G/SWR2100P-5G: questo prodotto/il presente prodotto
- Cavo 10BASE-T/100BASE-TX/1000BASE-T: cavo LAN

Introduzione

Grazie per aver acquistato Yamaha SWR2100P-10G o SWR2100P-5G, uno switch L2.

Questo prodotto fornisce alimentazione ai dispositivi PoE collegati in rete.

Il presente Manuale di istruzioni del manuale descrive come installare e configurare l'unità.

È rivolto agli installatori o i tecnici della sede.

Leggere attentamente questo manuale prima di iniziare a utilizzare il prodotto, in modo da sfruttare al meglio tutte le funzionalità disponibili.

Conservare questo manuale in un luogo sicuro per future consultazioni.

Caratteristiche

- Il design privo di ventole garantisce un funzionamento estremamente silenzioso.
- L'unità può essere montata in un rack da 19".
- Collegando l'unità all'applicazione software Yamaha LAN Monitor è possibile ottenere informazioni sullo stato dell'alimentazione PoE e la quantità di alimentazione fornita. È anche possibile interrompere o riprendere l'alimentazione mediante il software.

Accessori

Accertarsi che siano presenti tutti accessori indicati di seguito.

- Manuale di istruzioni (il presente manuale)
- Cavo di alimentazione
- Morsetto del cavo di alimentazione (utilizzato solo per il cavo di alimentazione dedicato incluso)
- Piedini di gomma (x 4)

Opzioni

- Accessorio per montaggio su rack RK-SWR
Utilizzare questo accessorio per il montaggio su rack per montare l'unità su un rack da 19". Consultare "Fissaggio del montaggio su rack" (pagina 97) per informazioni su come installare l'unità.

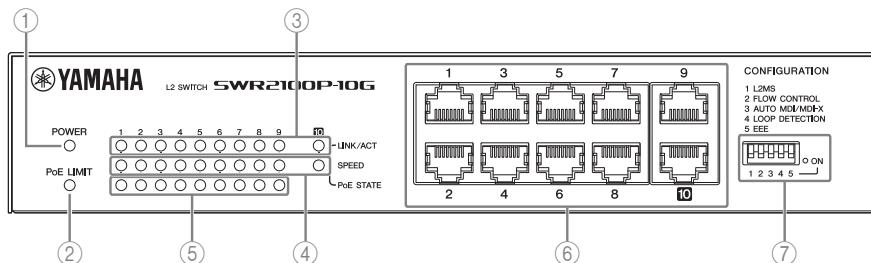
Software applicativo correlato

- Yamaha LAN Monitor
Questo software applicativo consente di ottenere informazioni su SWR2100P-10G/SWR2100P-5G e di monitorare un'intera rete, inclusi tutti i dispositivi Dante sulla rete. È possibile scaricare questa applicazione dal seguente sito Web:
<https://www.yamahaproaudio.com/>

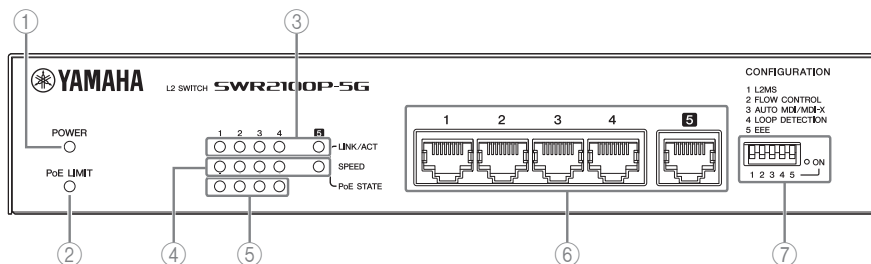
Controlli e connettori

Pannello anteriore

■ SWR2100P-10G



■ SWR2100P-5G



① Indicatore POWER

Si illumina quando viene fornita alimentazione all'unità.

Indicatore POWER	Alimentazione
Spento	OFF
Acceso (verde)	ON

② Indicatore PoE LIMIT

Indica lo stato dell'alimentatore massima.

Indicatore PoE LIMIT	Alimentazione massima
Spento	Inferiore a 63 W
Acceso (verde)	63 W o superiore, inferiore a 70 W
Lampeggiante (verde)	70 W o superiore

Se l'alimentazione totale è 63 W o superiore ma inferiore a 70 W (in questo caso, l'indicatore PoE LIMIT è illuminato fisso in verde), non sarà possibile aumentare il numero di dispositivi cui viene fornita l'alimentazione. Pertanto, se si collega un dispositivo alimentato a una porta con priorità superiore sull'unità, verrà fornita alimentazione a tale dispositivo a discapito di un dispositivo collegato a una porta con priorità inferiore. Di contro, se si collega un dispositivo alimentato a una porta con priorità inferiore sull'unità, non verrà fornita alimentazione a tale dispositivo alimentato.

Se l'alimentazione totale è 70 W o superiore (in questo caso, l'indicatore PoE LIMIT lampeggia in verde), non verrà fornita alimentazione a una porta con priorità inferiore. La porta 1 ha la priorità più alta. Più alto è il numero di porta, minore è la priorità (1 → 2 → 3 ...). Il consumo elettrico su determinati dispositivi alimentati varia tra la modalità standby e la modalità operativa. Consultare il Manuale di istruzioni per informazioni sul consumo elettrico massimo dei dispositivi alimentati da collegare.

③ Indicatore LINK/ACT

Indica lo stato della porta LAN.

Indicatore LINK/ACT	Stato della porta LAN
Spento	Collegamento non attivo (non disponibile).
Acceso (verde)	Collegamento stabilito (disponibile).
Lampeggiante (verde)	Trasferimento dei dati in corso.
Lampeggiante (arancione)	È stato rilevato un loop.

La funzione di rilevamento del loop può essere attivata/disattivata mediante lo switch CONFIGURATION 4 sul pannello frontale dell'unità principale. Quando è attivato, la funzione di rilevamento del loop è abilitata su tutte le porte e in caso di rilevamento del loop, la comunicazione dalla porta corrispondente viene automaticamente arrestata. Quando è disattivato, il rilevamento del loop e le funzioni di blocco sono disabilitate su tutte le porte.

④ Indicatore SPEED

Indica la velocità di collegamento della porta LAN.

Indicatore SPEED	Stato della connessione
Spento	Non collegato o nessun collegamento in corso tramite 10BASE-T.
Acceso (arancione)	Collegamento tramite 100BASE-TX.
Acceso (verde)	Collegamento tramite 1000BASE-T.

⑤ Indicatore PoE STATE

Indica lo stato dell'alimentazione.

Indicatore PoE STATE	Stato dell'alimentazione
Spento	Nessuna alimentazione *1
Acceso (verde)	Alimentazione in corso
Lampeggiante (verde)	Nessuna alimentazione *2

*1 L'indicatore è spento anche quando un dispositivo non è collegato alla porta corrispondente, se il dispositivo collegato non ha bisogno di alimentazione oppure se non viene fornita alimentazione al dispositivo a causa della limitazione di alimentazione totale dell'unità.

*2 L'indicatore lampeggia in verde se l'alimentazione è sospesa perché l'output di alimentazione in corrispondenza della porta ha superato l'alimentazione massima consentita per ciascuna porta. L'alimentazione massima consentita per ciascuna porta varia a seconda della classe di consumo elettrico del dispositivo alimentato collegato.

⑥ Porte LAN

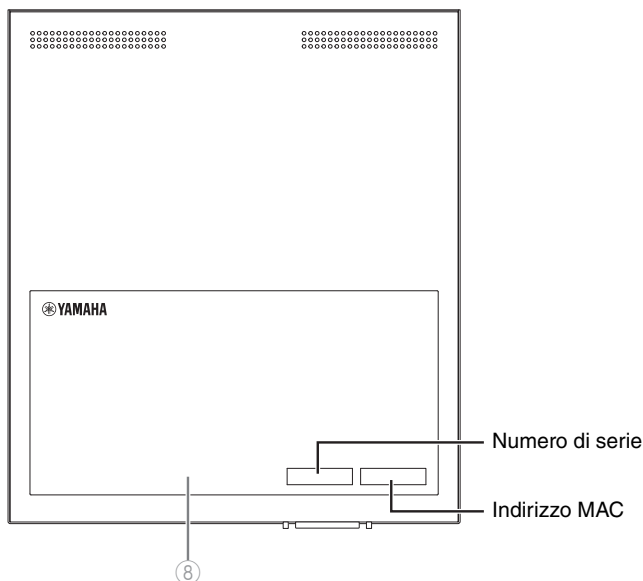
Sono disponibili porte per 10BASE-T, 100BASE-TX e 1000BASE-T. La porta 10 sui SWR2100P-10G e la porta 5 su SWR2100P-5G sono porte uplink e non supportano la funzione di alimentazione.

⑦ Switch CONFIGURATION

Consente di abilitare/disabilitare le funzioni.

Consultare "Impostazione degli switch CONFIGURATION" (pagina 96).

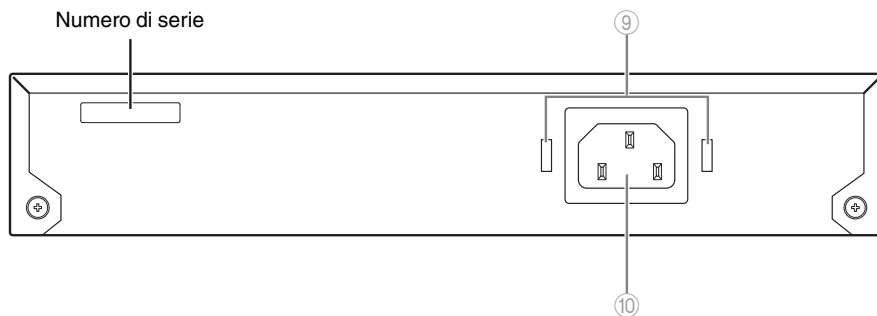
Pannello superiore



⑧ Etichetta del prodotto

Indica il nome dell'apparecchiatura, il numero di serie, l'indirizzo MAC, ecc. dell'unità.

Pannello posteriore



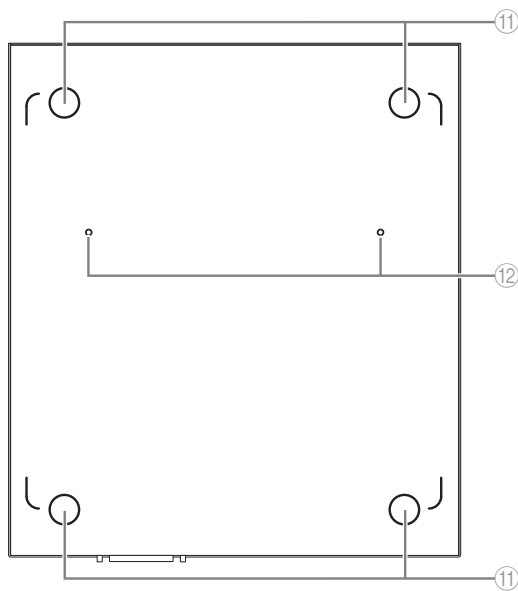
⑨ Fori per fissare il morsetto del cavo di alimentazione

Fissare il morsetto del cavo di alimentazione incluso (tipo a U). Per informazioni sul metodo di fissaggio, consultare "Collegamenti" (pagina 99).

⑩ Presa di corrente (connettore a 3 poli, tipo C14)

Inserire il cavo di alimentazione in dotazione. Collegare a prese tra CA 100 V e CA 240 V (50/60 Hz).

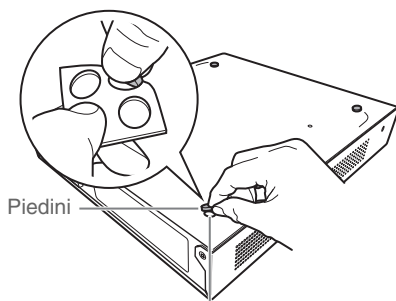
Pannello inferiore



11 Guida all'installazione dei piedini di gomma

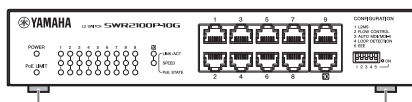
La seguente figura mostra la posizione dei piedini in dotazione quando l'unità è posizionata orizzontalmente e capovolta.

Quando si posiziona l'unità in orizzontale, fissare i piedini in dotazione come indicato nella figura.



Piedini

Installazione dei piedini di gomma



Piedini di gomma

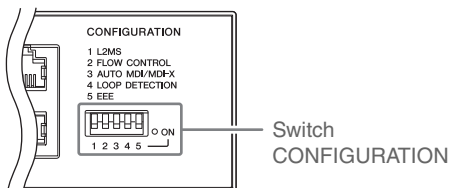
12 Fori di fissaggio per l'accessorio per il montaggio su rack

Utilizzare questi fori per fissare l'accessorio per il montaggio su rack RK-SWR. Consultare "Fissaggio del montaggio su rack" (pagina 97) per informazioni su come installare l'unità.

Impostazione degli switch CONFIGURATION

È possibile abilitare o disabilitare le funzioni per questa unità mediante l'impostazione degli switch CONFIGURATION.

Per modificare la posizione degli switch, utilizzare un attrezzo con punta rotonda quale un piccolo cacciavite o una penna a sfera. Questa unità legge lo stato dello switch all'avvio e abilita o disabilita le funzioni come indicato. Se lo stato dello switch viene modificata dopo l'avvio, il nuovo stato dello switch avrà effetto al successivo avvio.



Le funzioni che possono essere impostate tramite gli switch CONFIGURATION sono le seguenti.

N°.	Impostazione della funzione	OFF	ON
1	Funzione L2MS (Layer 2 Management Service)	Disabilitata	Abilitata*
2	Controllo del flusso	Disabilitata	Abilitata*
3	Auto MDI/MDI-X	Disabilitata	Abilitata*
4	Funzione di rilevamento del loop	Disabilitata*	Abilitata
5	Modalità di basso consumo elettrico	Disabilitata*	Abilitata

* Impostazione predefinita di fabbrica.

■ Funzione L2MS (Layer 2 Management Service)

Questa funzione gestisce i dispositivi di rete Yamaha, inclusa questa unità, al livello di layer 2. È possibile controllare l'unità da Yamaha LAN Monitor che dispone della funzione di controller L2MS.

■ Modalità di basso consumo elettrico

La modalità di basso consumo elettrico di questa unità è compatibile con i seguenti metodi di IEEE802.3az Energy Efficient Ethernet (denominato "EEE" in questo manuale).

- 10BASE-Te
- 100BASE-TX/1000BASE-T (LPI)

NOTA

Non utilizzare la funzione EEE (*) sullo switch di rete nella rete Dante.

Tra gli switch che supportano la funzione EEE, l'impostazione per il consumo elettrico è regolata automaticamente. Tuttavia, alcuni switch potrebbero non rispondere correttamente a questa regolazione. Pertanto, la funzione EEE su alcuni switch potrebbe essere abilitata accidentalmente nella rete Dante, il che potrebbe provocare il deterioramento delle prestazioni di sincronizzazione del clock e determinare un'interruzione dell'audio.

* La funzione EEE (Energy Efficient Ethernet) permette di ridurre il consumo elettrico dei dispositivi Ethernet quando il traffico di rete è limitato. Questa tecnologia è anche chiamata "Green Ethernet" o "IEEE802.3az".

Fissaggio del montaggio su rack

In questa sezione viene illustrato come fissare all'unità un accessorio per il montaggio su rack opzionale RK-SWR.

Leggere prima di montare l'unità in un rack

È garantito il corretto funzionamento di questa unità a 0-40 °C. Se si installa l'unità con altri dispositivi in un rack EIA standard, la temperatura all'interno del rack potrebbe aumentare a causa del calore rilasciato dalle altre unità, provocando prestazioni insufficienti dell'unità. Per evitare che la temperatura all'interno del rack aumenti, montare l'unità nel rack rispettando i requisiti di seguito:

- Se si prevede di montare su rack l'unità assieme a un dispositivo che tende a generare calore, quale un amplificatore (con l'esclusione della serie XMV), accertarsi di lasciare uno spazio di almeno 1U da tali dispositivi. Inoltre, assicurarsi di garantire una sufficiente aerazione in questo spazio installando un pannello di ventilazione o lasciandolo aperto.
- Aprire il pannello posteriore del rack, posizionare il rack a 10 cm dalle pareti e i dal soffitto per garantire una sufficiente ventilazione. Se non è possibile aprire il pannello posteriore del rack, installare un dispositivo di ventilazione forzata disponibile in commercio, ad esempio un kit di ventole. Se si installa un kit di ventole, la chiusura del pannello posteriore garantisce una migliore dissipazione del calore. Per ulteriori informazioni, consultare il Manuale di istruzioni del rack e/o del kit di ventole.

Se si prevede di riposizionare l'unità, assicurarsi innanzitutto di rimuoverla dal rack. Lo spostamento dell'unità con il rack potrebbe causare un malfunzionamento dell'unità stessa.



Attenzione

Se si prevede di riposizionare il rack, assicurarsi innanzitutto di rimuovere l'unità dal rack.

Se si sposta il rack con l'unità montata, eventuali urti o vibrazioni potrebbero determinare la deformazione dell'accessorio per il montaggio su rack e causare lesioni.

Esiste la possibilità che questa unità non funzioni correttamente.

Installazione

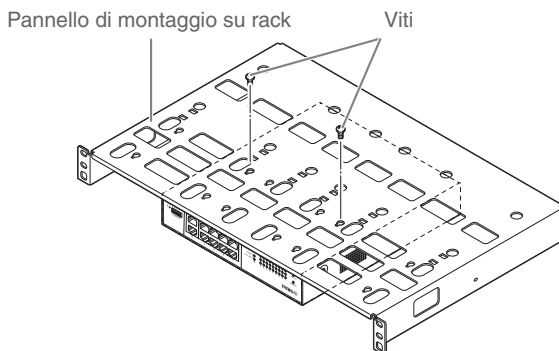
In questa sezione viene illustrato come fissare l'unità nel blocco medio del pannello per il montaggio su rack. Se si prevede di fissare l'unità nel blocco sinistro o destro, utilizzare la stessa procedura descritta di seguito.

Avviso

Se i piedini in dotazione sono già stati applicati all'unità, rimuoverli.

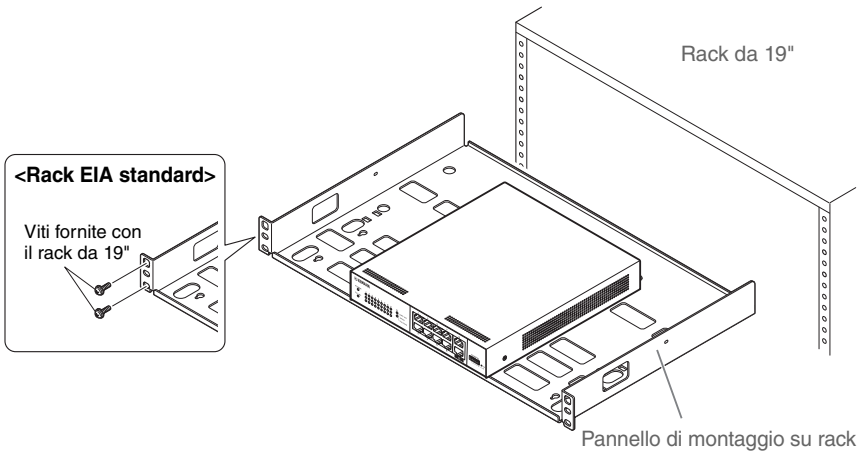
1. Fissaggio del pannello di montaggio su rack all'unità

Utilizzare due viti (disponibili con l'accessorio per il montaggio su rack) per fissare il pannello di montaggio su rack alla parte inferiore dell'unità.

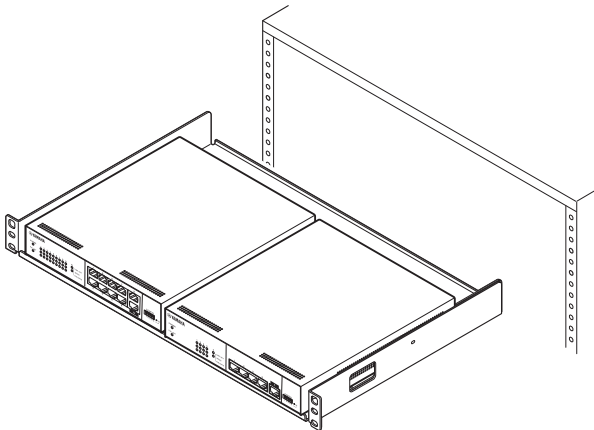


2. Installazione del pannello per il montaggio su rack al rack da 19"

Utilizzare quattro viti (fornite con un rack EIA standard da 19") per montare l'unità nel rack. Accertarsi di serrare bene le viti in modo che non si allentino.



È anche possibile montare due unità come mostrato nella figura in basso.

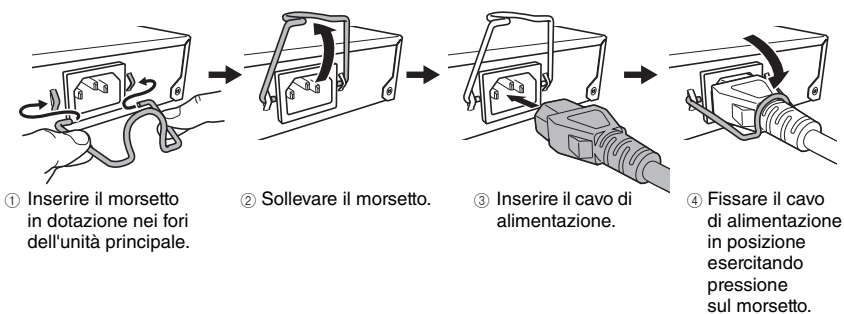


Collegamenti

1. Collegare la porta LAN del dispositivo di rete alla porta LAN del prodotto con un cavo LAN.
2. Collegare il cavo di alimentazione a una presa di corrente.

Avviso

- Si consiglia di fissare il morsetto del cavo di alimentazione in dotazione per evitare che il cavo di alimentazione venga accidentalmente scollegato.
- Questo morsetto deve essere utilizzato soltanto con il cavo di alimentazione fornito. Se si utilizza il morsetto per altri cavi di alimentazione, questi potrebbero subire danni o non essere fissati correttamente.



3. Inserire la spina di alimentazione in una presa elettrica.

L'indicatore POWER si illumina.

4. Attivare l'alimentazione sui dispositivi di rete collegati a questo prodotto.

Se l'indicatore LINK/ACT corrispondente alla porta LAN a cui è collegato il dispositivo di rete si illumina o lampeggia in verde, significa che lo stato è normale.

[Se l'indicatore LINK/ACT corrispondente alla porta LAN non si illumina o lampeggia in verde]

Verificare che il cavo LAN sia collegato correttamente e che l'alimentazione del dispositivo di rete collegato sia attivata.

[Se l'indicatore LINK/ACT corrispondente alla porta LAN lampeggia in arancione]

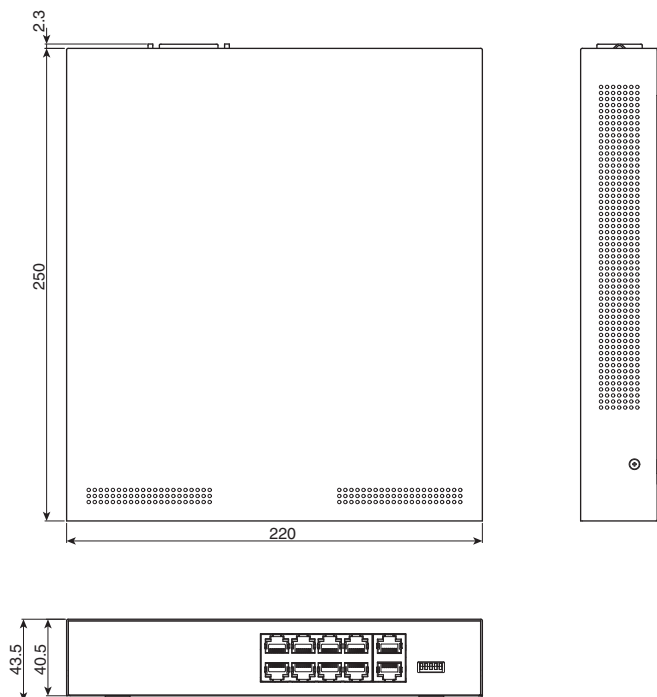
È stato rilevato un loop. Verificare il collegamento del cavo LAN.

Appendice

Specifiche tecniche hardware

Elementi		SWR2100P-10G	SWR2100P-5G
Dimensioni esterne (L x P x A, unità: mm)		220 x 250 x 40,5 (senza sporgenze o piedini)	220 x 250 x 40,5 (senza sporgenze o piedini)
Peso		1,8 kg	1,6 kg
Porta LAN	Standard	IEEE802.3 (10BASE-T/100BASE-TX/1000BASE-T)	
	Numero di porte	10 porte	5 porte
Porte disponibili per l'alimentazione PoE		9 porte (porta 1-9)	4 porte (porta 1-4)
Standard PoE		IEEE 802.3at	
Sistema di alimentazione		Alternativa A	
Alimentazione massima	Per singola porta	30 W (varia a seconda della classe di consumo elettrico di ciascun dispositivo alimentato collegato).	
	Tutte le porte	70 W	
Dispositivi alimentati compatibili con PoE		Dispositivi alimentati PoE conformi agli standard IEEE 802.3af o IEEE 802.3at	
Indicatori di stato		POWER, PoE LIMIT, LINK/ACT, SPEED, PoE STATE (x31)	POWER, PoE LIMIT, LINK/ACT, SPEED, PoE STATE (x16)
Switch		Switch CONFIGURATION per la modifica delle impostazioni (switch L2MS, switch di controllo del flusso, switch Auto MDI/MDI-X, switch di rilevamento del loop, switch di modalità di risparmio energetico)	
Frequenza della tensione di alimentazione		DA CA 100 V a 240 V, 50 Hz/60 Hz	
Ambiente operativo	Temperatura ambiente	da 0 a 40 °C	
	Umidità ambientale	Da 15 a 80% (in assenza di condensa)	
Ambiente di storage	Temperatura ambiente	da -20 a 50 °C	
	Umidità ambientale	da 10 a 90% (in assenza di condensa)	
Consumo elettrico		90 W	86 W
Accessori		Manuale di istruzioni; cavo di alimentazione (tre spine); morsetto del cavo di alimentazione; piedini	

Dimensioni



Unità: mm

Italiano

* Il contenuto del presente manuale si applica alle ultime specifiche tecniche a partire dalla data di pubblicazione. Per ottenere la versione più recente del manuale, accedere al sito Web Yamaha e scaricare il file corrispondente.

Contratto di licenza software

È possibile aggiornare il numero di revisione del firmware del prodotto.

Aggiornando la revisione del firmware, si accetta l'accordo di licenza software dei prodotti di rete Yamaha. Prima di aggiornare la revisione del firmware, assicurarsi di leggere attentamente l'accordo di licenza software dei prodotti di rete Yamaha.

Se non si accettano i termini dell'accordo di licenza software dei prodotti di rete Yamaha, non aggiornare la revisione del firmware. Yamaha non si assume alcuna responsabilità, nemmeno in caso di negligenza, per eventuali perdite causate dal software, salvo tale declinazione di responsabilità sia specificamente vietata da leggi o regolamenti applicabili.



Accordo di licenza software dei prodotti di rete Yamaha

<http://www.rtpro.yamaha.co.jp/RT/docs/firmware/license/LICENSE>

MEMO

Important Notice: Guarantee Information for customers in European Economic Area (EEA) and Switzerland

<p>Important Notice: Guarantee Information for customers in EEA* and Switzerland</p> <p>For detailed guarantee information about this Yamaha product, and Pan-EEA* and Switzerland warranty service, please either visit the website address below (Printable file is available at our website) or contact the Yamaha representative office for your country. * EEA: European Economic Area</p>	English
<p>Wichtiger Hinweis: Garantie-Information für Kunden in der EWR* und der Schweiz</p> <p>Für nähere Garantie-Information über dieses Produkt von Yamaha, sowie über den Pan-EWR* und Schweizer Garantieservice, besuchen Sie bitte entweder die folgend angegebene Internetadresse (eine druckfähige Version befindet sich auch auf unserer Webseite), oder wenden Sie sich an den für Ihr Land zuständigen Yamaha-Vertrieb. *EWR: Europäischer Wirtschaftsraum</p>	Deutsch
<p>Remarque importante: informations de garantie pour les clients de l'EEE et la Suisse</p> <p>Pour des informations plus détaillées sur la garantie de ce produit Yamaha et sur le service de garantie applicable dans l'ensemble de l'EEE ainsi qu'en Suisse, consultez notre site Web à l'adresse ci-dessous (le fichier imprimable est disponible sur notre site Web) ou contactez directement Yamaha dans votre pays de résidence. * EEE : Espace Economique Européen</p>	Français
<p>Belangrijke mededeling: Garantie-informatie voor klanten in de EER* en Zwitserland</p> <p>Voor gedetailleerde garantie-informatie over dit Yamaha-product en de garantieservice in heel de EER* en Zwitserland, gaat u naar de onderstaande website (u vindt een afdrukbaar bestand op onze website) of neemt u contact op met de vertegenwoordiging van Yamaha in uw land. * EER: Europese Economische Ruimte</p>	Nederlands
<p>Avviso importante: información sobre la garantía para los clientes del EEE* y Suiza</p> <p>Para una información detallada sobre este producto Yamaha y sobre el soporte de garantía en la zona EEE* y Suiza, visite la dirección web que se incluye más abajo (la versión del archivo para imprimir esta disponible en nuestro sitio web) o póngase en contacto con el representante de Yamaha en su país. * EEE: Espacio Económico Europeo</p>	Español
<p>Avviso importante: informazioni sulla garanzia per i clienti residenti nell'EEA* e in Svizzera</p> <p>Per informazioni dettagliate sulla garanzia relativa a questo prodotto Yamaha e l'assistenza in garanzia nei paesi EEA* e in Svizzera, potete consultare il sito Web all'indirizzo riportato di seguito (è disponibile il file in formato stampabile) oppure contattare l'ufficio di rappresentanza locale della Yamaha. *EEA: Area Economica Europea</p>	Italiano
<p>Aviso importante: informações sobre as garantias para clientes da AEE* e da Suíça</p> <p>Para obter uma informação pormenorizada sobre este produto da Yamaha e sobre o serviço de garantia na AEE* e na Suíça, visite o site a seguir (o arquivo para impressão está disponível no nosso site) ou entre em contato com o escritório de representação da Yamaha no seu país. * AEE: Área Económica Europeia</p>	Português
<p>Σημαντική σημείωση: Πληροφορίες εγγύησης για τους πελάτες στον ΕΟΧ* και Ελβετία</p> <p>Για λεπτομερείς πληροφορίες εγγύησης σχετικά με το παρόν προϊόν της Yamaha και την κάλυψη εγγύησης σε όλες τις χώρες του ΕΟΧ και την Ελβετία, επισκεφτείτε την παρακάτω ιστοσελίδα (Εκτυπώσιμη μορφή είναι διαθέσιμη στην ιστοσελίδα μας) ή απευθυνθείτε στην αντιπροσωπεία της Yamaha στη χώρα σας. * ΕΟΧ: Ευρωπαϊκός Οικονομικός Χώρος</p>	Ελληνικά
<p>Viktig: Garantierinformation för kunder i EES-området* och Schweiz</p> <p>För detaljerad information om denna Yamaha-produkt samt garantier och service i hela EES-området* och Schweiz kan du antingen besöka nedanstående webbadress (en utskriftsvänlig fil finns på webbplatsen) eller kontakta Yamahas officiella representant i ditt land. *EES: Europeiska Ekonomiska Samarbetsområdet</p>	Svenska
<p>Viktig merknad: Garantiinformasjon for kunder i EØS* og Sveits</p> <p>Detaljert garantiinformasjon om dette Yamaha-produktet og garantier og service for hele EØS-området* og Sveits kan fås enten ved å besøke nettstedene nedenfor (utskriftsversjon finnes på våre nettsider) eller kontakte kontakke Yamaha-kontoret i landet der du bor. *EØS: Det europeiske økonomiske samarbeidsområdet</p>	Norsk
<p>Vigtig oplysning: Garantiplysninger til kunder i EØO* og Schweiz</p> <p>De kan finde detaljerede garantiplysninger om dette Yamaha-produkt og den fælles garantieserviceordning for EØO* (og Schweiz) ved at besøge det websted, der er angivet nedenfor (der findes en fil, som kan udskrives, på vores websted), eller ved at kontakte Yamahas nationale repræsentationskontor i det land, hvor De bor. * EØO: Det Europæiske Økonomiske Område</p>	Dansk
<p>Tärkeä ilmoitus: Taku tiedot Euroopan talousalueen (ETA)* ja Sveitsin asiakkaille</p> <p>Tämäkin Yamaha-tuotteen sekä ETA-alueen ja Sveitsin takuuta koskevat yksityiskohtaiset tiedot saatte alla olevasta nettiosoitteesta. (Tulostettava tiedosto saatavissa sivustollamme.) Voitte myös ottaa yhteyttä paikalliseen Yamaha-edustajaan. *ETA: Euroopan talousalue</p>	Suomi
<p>Ważne: Warunki gwarancyjne obowiązujące w EOG* i Szwajcarii</p> <p>Aby dowiedzieć się więcej na temat warunków gwarancyjnych tego produktu firmy Yamaha i serwisu gwarancyjnego w całym EOG* i Szwajcarii, należy odwiedzić wskazaną poniżej stronę internetową (plik gotowy do wydruku znajduje się na naszej stronie internetowej) lub skontaktować się z przedstawicielstwem firmy Yamaha w swoim kraju. * EOG — Europejski Obszar Gospodarczy</p>	Polski
<p>Důležité oznámení: Zásadní informace pro zákazníky v EHS* a ve Švýcarsku</p> <p>Podrobné zásadní informace o tomto produktu Yamaha a záručním servisu v celém EHS* a ve Švýcarsku naleznete na níže uvedené webové adrese (soubor k tisku je dostupný na našich webových stránkách) nebo se můžete obrátit na zastoupení firmy Yamaha ve své zemi. * EHS: Evropský hospodářský prostor</p>	Česky
<p>Fontos figyelemzetetés: Garancia-információk az EGT* területén és Svájcban élő vásárlók számára</p> <p>A jelen Yamaha termékre vonatkozó részletes garancia-információk, valamint az EGT*-re és Svájcra kiterjedő garanciális szolgáltatás tekintetében keresse fel webhelyünket az alábbi címen (a webhelyen nyomtatható fájl is talál), vagy pedig lépjen kapcsolatba az országában működő Yamaha képviselői irodával. * EGT: Európai Gazdasági Térség</p>	Magyar
<p>Oluline märkus: Garantiteave Euroopa Majanduspiirkonna (EMP)* ja Šveitsi klientidele</p> <p>Täpsemate teabe saamiseks selle Yamaha toote garantii ning kogu Euroopa Majanduspiirkonna ja Šveitsi garantiteeninduse kohta, külastage palun veebisaiti alljärgneval aadressil (meie saidil on saadaval printitav fail) või pöörduge Teie regiooni Yamaha esinduse poole. * EMP: Euroopa Majanduspiirkond</p>	Eesti keel
<p>Svarīgs paziņojums: garantijas informācija klientiem EEZ* un Šveicē</p> <p>Lai saņemtu detalizētā garantijas informāciju par šo Yamaha produktu, kā arī garantijas apkalpošanu EEZ* un Šveicē, lūdz, apmeklējiet zemāk norādīto tīmekļa vietnes adresi (tīmekļa vietnē ir pieejams drukājams fails) vai sazinieties ar jūsu valsti apkalpojošo Yamaha pārstāvniecību. * EEZ: Eiropas Ekonomikas zona</p>	Latviešu
<p>Dėmesio: informacija dėl garantijos pirkėjams EEE* ir Šveicarijoje</p> <p>Jei reikia išsamios informacijos apie šį „Yamaha“ produktą ir jo techninę priežiūrą visoje EEE* ir Šveicarijoje, apsilankykite mūsų svetainėje toliau nurodytu adresu (svetainėje yra spausdinamas failas) arba kreipkitės į „Yamaha“ atstovybę savo šalyje. *EEE – Europos ekonominė erdvė</p>	Lietuvių kalba
<p>Dôležité upozornenie: Informácie o záruke pre zákazníkov v EHP* a Švajčiarsku</p> <p>Podrobné informácie o záruke týkajúce sa tohto produktu od spoločnosti Yamaha a garancionom servisu v EHP* a Švajčiarsku nájdete na webovej stránke uvedenej nižšie (na našej webovej stránke je k dispozícii súbor na tlač) alebo sa obráťte na zástupcu spoločnosti Yamaha vo svojej krajine. * EHP: Európsky hospodársky priestor</p>	Slovenčina
<p>Pomembno obvestilo: Informacije o garanciji za kupce v EGP* in Švici</p> <p>Za podrobne informacije o tem Yamaha izdelku ter garancijskem servisu v celotnem EGP in Švici, obiščite spletno mesto, ki je navedeno spodaj (natiljiva datoteka je na voljo na našem spletnem mestu), ali se obrnite na Yamahinega predstavnika v svoji državi. * EGP: Evropski gospodarski prostor</p>	Slovensščina
<p>Важно съобщение: Информация за гаранцията за клиенти в ЕИП* и Швейцария</p> <p>За подробна информация за гаранцията за този продукт на Yamaha и гаранционното обслужване в паневропейската зона на ЕИП* и Швейцария или посетете посочения по-долу уеб сайт (на нашия уеб сайт има файл за печат), или се свържете с представителния офис на Yamaha във вашата страна. * ЕИП: Европейско икономическо пространство</p>	Български език
<p>Notificare importantă: Informații despre garanție pentru clienții din SEE* și Elveția</p> <p>Pentru informații detaliate privind acest produs Yamaha și serviciul de garanție Pan-SEE* și Elveția, vizitați site-ul la adresa de mai jos (fișierul imprimabil este disponibil pe site-ul nostru) sau contactați biroul reprezentanței Yamaha din țara dumneavoastră. * SEE: Spațiul Economic European</p>	Limba română
<p>Važna obavijest: Informacije o jamstvu za države EGP-a i Švicarske</p> <p>Za detaljne informacije o jamstvu za ovaj Yamahin proizvod te jamstvenom servisu za cijeli EGP i Švicarsku, molimo Vas da posjetite web-stranicu navedenu u nastavku ili kontaktirate ovlaštenog Yamahinog dobavljača u svojoj zemlji. * EGP: Evropski gospodarski prostor</p>	Hrvatski

<https://europe.yamaha.com/warranty/>

URL 5

Information for users on collection and disposal of old equipment:



This symbol on the products, packaging, and/or accompanying documents means that used electrical and electronic products should not be mixed with general household waste. For proper treatment, recovery and recycling of old products, please take them to applicable collection points, in accordance with your national legislation.

By disposing of these products correctly, you will help to save valuable resources and prevent any potential negative effects on human health and the environment which could otherwise arise from inappropriate waste handling.

For more information about collection and recycling of old products, please contact your local municipality, your waste disposal service or the point of sale where you purchased the items.

For business users in the European Union:

If you wish to discard electrical and electronic equipment, please contact your dealer or supplier for further information.

Information on Disposal in other Countries outside the European Union:

This symbol is only valid in the European Union. If you wish to discard these items, please contact your local authorities or dealer and ask for the correct method of disposal.

(weee_eu_en_02)

Verbraucherinformation zur Sammlung und Entsorgung alter Elektrogeräte



Befindet sich dieses Symbol auf den Produkten, der Verpackung und/oder beiliegenden Unterlagen, so sollten benutzte elektrische Geräte nicht mit dem normalen Haushaltsabfall entsorgt werden. In Übereinstimmung mit Ihren nationalen Bestimmungen bringen Sie alte Geräte bitte zur fachgerechten Entsorgung, Wiederaufbereitung und Wiederverwendung zu den entsprechenden Sammelstellen.

Durch die fachgerechte Entsorgung der Elektrogeräte helfen Sie, wertvolle Ressourcen zu schützen, und verhindern mögliche negative Auswirkungen auf die menschliche Gesundheit und die Umwelt, die andernfalls durch unsachgerechte Müllentsorgung auftreten könnten.

Für weitere Informationen zum Sammeln und Wiederaufbereiten alter Elektrogeräte kontaktieren Sie bitte Ihre örtliche Stadt- oder Gemeindeverwaltung, Ihren Abfallentsorgungsdienst oder die Verkaufsstelle der Artikel.

Information für geschäftliche Anwender in der Europäischen Union:

Wenn Sie Elektrogeräte ausrangieren möchten, kontaktieren Sie bitte Ihren Händler oder Zulieferer für weitere Informationen.

Entsorgungsinformation für Länder außerhalb der Europäischen Union:

Dieses Symbol gilt nur innerhalb der Europäischen Union. Wenn Sie solche Artikel ausrangieren möchten, kontaktieren Sie bitte Ihre örtlichen Behörden oder Ihren Händler und fragen Sie nach der sachgerechten Entsorgungsmethode.

(weee_eu_de_02)

Informations concernant la collecte et le traitement des déchets d'équipements électriques et électroniques



Le symbole sur les produits, l'emballage et/ou les documents joints signifie que les produits électriques ou électroniques usagés ne doivent pas être mélangés avec les déchets domestiques habituels.

Pour un traitement, une récupération et un recyclage appropriés des déchets d'équipements électriques et électroniques, veuillez les déposer aux points de collecte prévus à cet effet, conformément à la réglementation nationale.

En vous débarrassant correctement des déchets d'équipements électriques et électroniques, vous contribuerez à la sauvegarde de précieuses ressources et à la prévention de potentiels effets négatifs sur la santé humaine qui pourraient advenir lors d'un traitement inapproprié des déchets.

Pour plus d'informations à propos de la collecte et du recyclage des déchets d'équipements électriques et électroniques, veuillez contacter votre municipalité, votre service de traitement des déchets ou le point de vente où vous avez acheté les produits.

Pour les professionnels dans l'Union européenne :

Si vous souhaitez vous débarrasser des déchets d'équipements électriques et électroniques, veuillez contacter votre vendeur ou fournisseur pour plus d'informations.

Informations sur la mise au rebut dans d'autres pays en dehors de l'Union européenne :

Ce symbole est seulement valable dans l'Union européenne. Si vous souhaitez vous débarrasser de déchets d'équipements électriques et électroniques, veuillez contacter les autorités locales ou votre fournisseur et demander la méthode de traitement appropriée.

(weee_eu_fr_02)

Información para usuarios sobre la recogida y eliminación de los equipos antiguos



Este símbolo en los productos, embalajes y documentos anexos significa que los productos eléctricos y electrónicos no deben mezclarse con los desperdicios domésticos normales.

Para el tratamiento, recuperación y reciclaje apropiados de los productos antiguos, llévelos a puntos de reciclaje correspondientes, de acuerdo con la legislación nacional.

Al deshacerse de estos productos de forma correcta, ayudará a ahorrar recursos valiosos y a impedir los posibles efectos desfavorables en la salud humana y en el entorno que de otro modo se producirían si se trataran los desperdicios de modo inapropiado.

Para obtener más información acerca de la recogida y el reciclaje de los productos antiguos, póngase en contacto con las autoridades locales, con el servicio de eliminación de basuras o con el punto de venta donde adquirió los artículos.

Para los usuarios empresariales de la Unión Europea:

Si desea desechar equipos eléctricos y electrónicos, póngase en contacto con su vendedor o proveedor para obtener más información.

Información sobre la eliminación en otros países fuera de la Unión Europea:

Este símbolo solo es válido en la Unión Europea. Si desea desechar estos artículos, póngase en contacto con las autoridades locales o con el vendedor y pregúnteles el método correcto.

(weee_eu_es_02)

Informazioni per gli utenti sulla raccolta e lo smaltimento di vecchia attrezzatura



Questi simboli sui prodotti, sull'imballaggio e/o sui documenti che li accompagnano, indicano che i prodotti elettrici ed elettronici non devono essere mischiati con i rifiuti generici.

Per il trattamento, il recupero e il riciclaggio appropriato di vecchi prodotti, si prega di portarli ai punti di raccolta designati, in accordo con la legislazione locale.

Smaltendo correttamente questi prodotti si potranno recuperare risorse preziose, oltre a prevenire potenziali effetti negativi sulla salute e l'ambiente che potrebbero sorgere a causa del trattamento improprio dei rifiuti.

Per ulteriori informazioni sulla raccolta e il riciclaggio di vecchi prodotti, si prega di contattare l'amministrazione comunale locale, il servizio di smaltimento dei rifiuti o il punto vendita dove sono stati acquistati gli articoli.

Per utenti imprenditori dell'Unione europea:

Se si desidera scartare attrezzatura elettrica ed elettronica, si prega di contattare il proprio rivenditore o il proprio fornitore per ulteriori informazioni.

Informazioni sullo smaltimento negli altri Paesi al di fuori dell'Unione europea:

Questi simboli sono validi solamente nell'Unione Europea; se si desidera scartare questi articoli, si prega di contattare le autorità locali o il rivenditore e richiedere informazioni sulla corretta modalità di smaltimento.

(weee_eu_it_02)

Yamaha Worldwide Representative Offices

English

For details on the product(s), contact your nearest Yamaha representative or the authorized distributor, found by accessing the 2D barcode below.

Deutsch

Wenden Sie sich für nähere Informationen zu Produkten an eine Yamaha-Vertretung oder einen autorisierten Händler in Ihrer Nähe. Diese finden Sie mithilfe des unten abgebildeten 2D-Strichcodes.

Français

Pour obtenir des informations sur le ou les produits, contactez votre représentant ou revendeur agréé Yamaha le plus proche. Vous le trouverez à l'aide du code-barres 2D ci-dessous.

Español

Para ver información detallada sobre el producto, contacte con su representante o distribuidor autorizado Yamaha más cercano. Lo encontrará escaneando el siguiente código de barras 2D.

Italiano

Per dettagli sui prodotti, contattare il rappresentante Yamaha o il distributore autorizzato più vicino, che è possibile trovare tramite il codice a barre 2D in basso.

Português

Para mais informações sobre o(s) produto(s), fale com seu representante da Yamaha mais próximo ou com o distribuidor autorizado acessando o código de barras 2D abaixo.

Русский

Чтобы узнать подробнее о продукте (продуктах), свяжитесь с ближайшим представителем или авторизованным дистрибьютором Yamaha, воспользовавшись двухмерным штрихкодом ниже.

简体中文

如需有关产品的详细信息，请联系距您最近的Yamaha代表或授权经销商，可通过访问下方的2D条形码找到这些代表或经销商的信息。

繁體中文

如需產品的詳細資訊，請聯絡與您距離最近的 Yamaha 銷售代表或授權經銷商，您可以掃描下方的二維條碼查看相關聯絡資料。

한국어

제품에 대한 자세한 정보는 아래 2D 바코드에 액세스하여 가까운 Yamaha 담당 판매점 또는 공식 대리점에 문의하십시오.



https://manual.yamaha.com/pa/address_list/

Head Office/Manufacturer: Yamaha Corporation 10-1, Nakazawa-cho, Chuo-ku, Hamamatsu, 430-8650, Japan

Importer (European Union): Yamaha Music Europe GmbH Siemensstrasse 22-34, 25462 Rellingen, Germany

Importer (United Kingdom): Yamaha Music Europe GmbH (UK) Sherbourne Drive, Tilbrook, Milton Keynes, MK7 8BL, United Kingdom

PA61

Yamaha Pro Audio global website
<https://www.yamahaproaudio.com/>
Yamaha Downloads
<https://download.yamaha.com/>