



USB Cable
CâbleUSB
КабельUSB
USB 线缆
USB 線
USB ケーブル

CBL-L10AC

CBL-L25AC

Owner’s Manual

Benutzerhandbuch

Mode d’emploi

Manual de instrucciones

Manual do Proprietário

Manuale di istruzioni

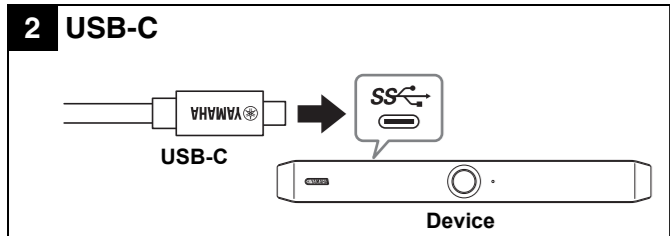
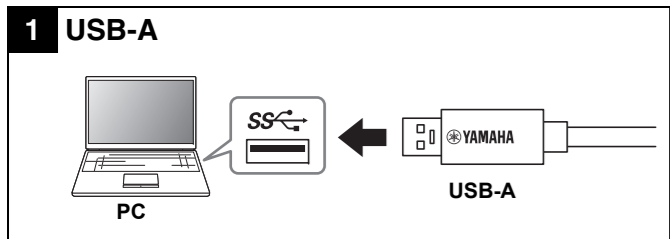
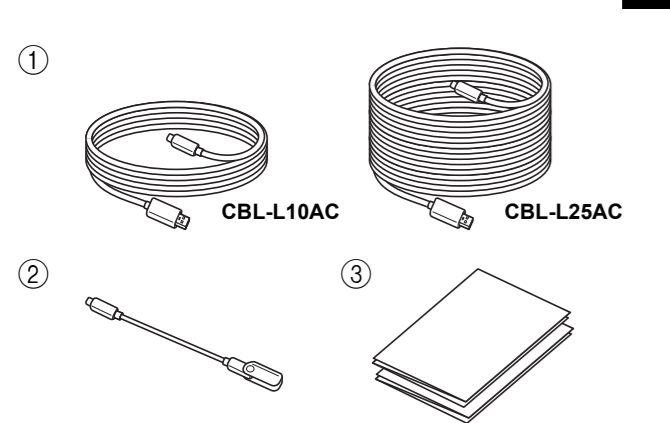
Руководство пользователя

使用说明书

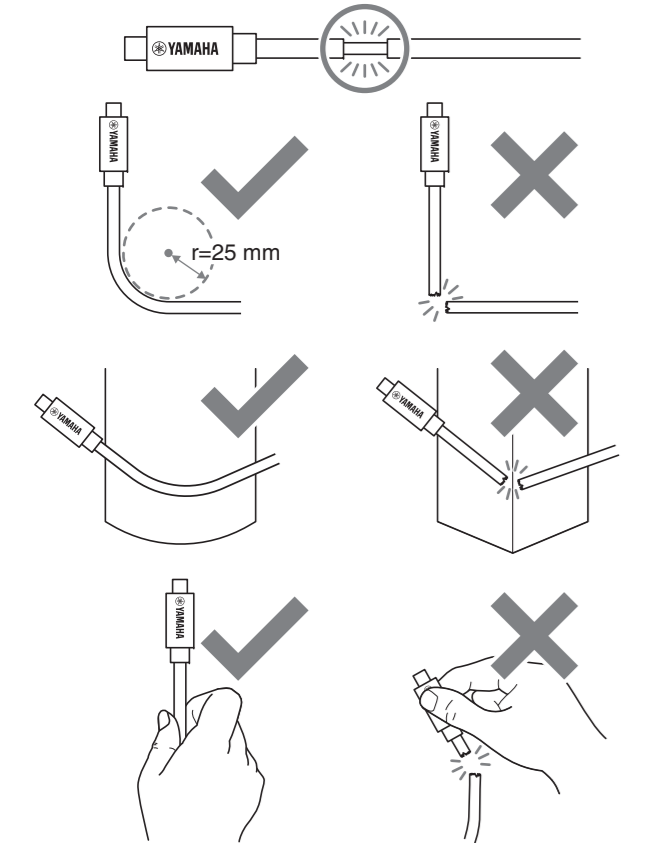
使用説明書

사용설명서

取扱説明書



CAUTION



English

PRECAUTIONS

Please read these precautions carefully before proceeding.

Be sure to follow the instructions

Please carefully read and observe the following precautions to avoid harm to people or damage to your personal property. After reading this document thoroughly, please retain it in a location that anyone using the product can access at any time.

- This product is intended for use as general professional equipment. Do not use it in any fields requiring a high degree of reliability in relation to human lives.
- Please note that Yamaha cannot accept any liability for any losses resulting from improper use or unauthorized modification of the product.

WARNING

These precautions alert you to the possibility of death or serious injury to yourself or others.

Water warning

Do not use this product in damp or wet conditions, such as a bathroom or rainy outdoor location. Do not place on this product any containers (such as vases or medicine bottles) that contain liquids. If liquid spills into the product, fire, electrical shock or damage to the product may be caused.

Do not handle this product with wet hands. Otherwise, electrical shock or damage to the product may be caused.

CAUTION

These precautions alert you to the possibility of physical injury to yourself or others.

Handling

- CAUTION –Use of controls or adjustments or performance of procedures other than those specified herein may result in hazardous radiation exposure.
- If you plan to connect external devices, first read the owner’s manual for each device, and connect them in accordance with the instructions. If you do not follow the instructions correctly, injury or damage to the product may be caused.

PRECAUTIONS FOR USE

- Do not damage the cable.
 - Do not place the power cord near heat sources such as heaters.
 - Do not forcefully bend or modify the power cord.
 - Do not damage the power cord.
 - Do not place heavy objects on the power cord.
 - Do not staple the power cord.

IMPORTANT INFORMATION

- This is a class A product. Operation of this product in a residential environment could cause radio interference.
- The illustrations as shown in this document are for instructional purposes only.
- The company names and product names in this document are the trademarks and registered trademarks of their respective companies.
- The contents of this document apply to the latest specifications as of the publishing date. You can download the latest version from the Yamaha website.
- Unauthorized copying of this document in part or in its entirety is prohibited.

ABOUT THIS PRODUCT

Thank you for purchasing this Yamaha product. This product is a long fiber optic USB cable. It supports USB 3.2 Gen2 (Super Speed Plus) and can communicate at high speeds up to 10 Gbps.

Included items

- CBL-L10AC or CBL-L25AC USB cable (Type A-C, 10 m or 25 m)
- USB-C extension cable (Type C-C, 250 mm)
- Owner’s Manual (this document)

Note

If the available space is insufficient for this product, use the included USB-C extension cable.

Laser Diode Properties
<ul style="list-style-type: none">Material: InGaAs Wavelength: 845 nm ±15 nm Laser Output: Max. 3.4 mW

Deutsch

VORSICHTSMAßNAHMEN

Lesen Sie zunächst vorliegende Vorsichtsmaßnahmen sorgfältig durch.

Befolgen Sie unbedingt die Anweisungen

Lesen und beachten Sie die folgenden Vorsichtsmaßnahmen sorgfältig, um Verletzungen und Sachschäden zu vermeiden.

Bewahren Sie vorliegendes Dokument nach gründlicher Lektüre an einem Ort auf, an dem sämtliche Benutzer des Geräts jederzeit darauf zugreifen können.

- Dieses Gerät ist für allgemeinen professionellen Einsatz bestimmt. Verwenden Sie es nicht in Bereichen, die im Zusammenhang mit Menschenleben ein hohes Maß an Zuverlässigkeit erfordern.
- Yamaha kann keine Haftung für Verluste übernehmen, die durch unsachgemäße Verwendung oder unbefugte Umrüstung des Geräts entstehen.

WARNING

Diese Vorsichtsmaßnahmen warnen vor tödlichen oder schweren Verletzungen des Benutzers oder anderer Personen.

Gefahr durch Wasser

Benutzen Sie dieses Gerät nicht unter feuchten oder nassen Bedingungen, z.B. in einem Badezimmer oder draußen im Regen. Stellen Sie keine Behälter (wie Vasen oder Medizinflaschen), die Flüssigkeiten enthalten, auf dieses Gerät ab. Falls Flüssigkeit in das Gerät gelangt, kann ein Brand, ein elektrischer Schlag oder eine Beschädigung des Geräts erfolgen.

Berühren Sie dieses Gerät niemals mit feuchten Händen. Andernfalls könnte ein elektrischer Schlag oder eine Beschädigung des Geräts erfolgen.

VORSICHT

Diese Vorsichtsmaßnahmen warnen vor Verletzungen des Benutzers oder anderer Personen.

Handhabung

- VORSICHT– Andere als hier aufgeführte Bedienungen, Einstellungen oder Verfahren können eine gesundheitsschädliche Strahlenbelastung verursachen.
- Wenn Sie externe Geräte anschließen möchten, lesen Sie zunächst die zugehörigen Anleitungen und verbinden Sie die Geräte entsprechend den Anweisungen. Werden die Anweisungen nicht korrekt befolgt, kann eine Verletzung oder eine Beschädigung des Geräts erfolgen.

VORSICHTSMAßNAHMEN FÜR DEN EINSATZ

- Das Kabel nicht beschädigen.
 - Halten Sie das Netzkabel fern von Wärmequellen wie Heizgeräten.
 - Verbiegen oder modifizieren Sie das Netzkabel nicht.
 - Beschädigen Sie das Netzkabel nicht.
 - Stellen Sie keine schweren Gegenstände auf das Netzkabel.
 - Heften Sie das Netzkabel nicht an.

WICHTIGE INFORMATIONEN

- Dies ist ein Gerät der Klasse A. Der Betrieb dieses Geräts in Wohngebieten kann Funkstörungen verursachen.
- Die Abbildungen in diesem Dokument dienen lediglich zur Veranschaulichung.
- Die in vorliegendem Dokument erwähnten Firmen- und Produktnamen sind Warenzeichen bzw. eingetragene Warenzeichen der entsprechenden Firmen.
- Der Inhalt des vorliegenden Dokuments gilt für die neuesten technischen Daten zum Zeitpunkt der Veröffentlichung. Sie können die neueste Version von der Yamaha-Website herunterladen.
- Das unbefugte Kopieren des vorliegenden Dokuments, ob ganz oder teilweise, ist untersagt.

ÜBER DIESES PRODUKT

Vielen Dank, dass Sie sich für dieses Produkt von YAMAHA entschieden haben. Es handelt sich dabei um ein langes Glasfaser-USB-Kabel. Es unterstützt USB 3.2 Gen2 (Super Speed Plus) und kann mit hohen Geschwindigkeiten von bis zu 10 Gbit/s kommunizieren.

Lieferumfang

- CBL-L10AC bzw. CBL-L25AC USB-Kabel (Typ A-C, 10 m bzw. 25 m)
- USB-C-Verlängerungskabel (Typ C-C, 250 mm)
- Benutzerhandbuch (vorliegend)

Hinweis

Reicht der für dieses Produkt verfügbare Platz nicht aus, verwenden Sie das zugehörige USB-C-Verlängerungskabel.

Laserdioden-Eigenschaften
<ul style="list-style-type: none">Baustoff: InGaAs Wellenlänge: 845 nm±15 nm Laserleistung: max. 3,4 mW

Français

PRÉCAUTIONS D’USAGE

Lisez attentivement ces consignes avant l’utilisation du produit.

Assurez-vous de suivre les instructions

Lisez attentivement et observez les précautions suivantes pour éviter les blessures corporelles et les dommages de biens personnels.

Après avoir lu ce document dans son intégralité, rangez-le dans un lieu accessible en permanence à tout utilisateur du produit.

- Ce produit est conçu pour une utilisation dans un cadre professionnel conventionnel. Ne l'utilisez pas dans tout cadre requérant une haute fiabilité pour la gestion des gestes essentiels à la vie.
- Notez que Yamaha décline toute responsabilité pour toute perte résultant d’une utilisation incorrecte ou d’une modification non agréée du produit.

AVERTISSEMENT

Ces consignes de sécurité attirent votre attention sur des risques de décès ou de blessures graves pour l'utilisateur ou des tiers.

Avertissement relatif aux liquides

N'utilisez pas ce produit dans un environnement humide, comme dans une salle de bain ou un endroit exposé à la pluie en extérieur. Ne posez pas de récipients (tels que des vases ou des flacons de médicaments) contenant des liquides sur ce produit. La pénétration de tout liquide dans le produit pourrait causer un incendie, un choc électrique ou un endommagement du produit.

Ne manipulez pas ce produit avec les mains mouillées. Sinon, cela pourrait causer un choc électrique ou un endommagement du produit.

ATTENTION

Ces consignes de sécurité attirent votre attention sur des risques de blessures pour l'utilisateur ou des tiers.

Manipulation

- ATTENTION –Toute manipulation des commandes ou tout réglage contraires aux consignes de ce manuel pourraient causer une exposition à des rayonnements dangereux.
- Si vous comptez brancher des appareils externes, lisez d'abord le mode d'emploi de chaque appareil concerné et branchez chaque appareil en suivant les instructions fournies. Si vous ne suivez pas ces instructions à la lettre, cela pourrait causer des blessures ou un endommagement du produit.

PRÉCAUTIONS D’EMPLOI

- N'endommagez pas le câble.
 - Ne placez pas le cordon d'alimentation à proximité de sources de chaleur telles que des appareils de chauffage.
 - Ne pliez pas le cordon d'alimentation avec une force excessive et ne le modifiez pas.
 - N'endommagez pas le cordon d'alimentation.
 - Ne posez pas d'objets lourds sur le cordon d'alimentation.
 - N'agrafez pas le cordon d'alimentation.

INFORMATIONS IMPORTANTES

- Ce produit est un appareil de classe A. Le fonctionnement de ce produit dans une zone résidentielle pourrait causer des interférences radio.
- Les illustrations figurant dans ce document servent uniquement à expliciter les instructions.
- Les noms de société et les noms de produit mentionnés dans ce document sont des marques commerciales ou des marques déposées de leurs sociétés respectives.
- Le contenu de ce document s'applique aux dernières spécifications en date au moment de la publication. Vous pouvez télécharger la version la plus récente sur le site internet de Yamaha.
- Toute copie non autorisée de ce document, partielle ou intégrale, est interdite.

AU SUJET DE CE PRODUIT

Nous vous remercions d’avoir choisi ce produit Yamaha. Ce produit est un long câble USB en fibre optique. Il adopte la norme USB 3.2 Gen2 (« SuperSpeed Plus ») et permet des débits de transfert élevés atteignant jusqu'à 10 Gb/s.

Éléments inclus dans l'emballage

- CBL-L10AC ou CBL-L25AC Câble USB (de type A vers C, de 10 ou 25 m)
- Câble de rallonge USB-C (de type C vers C, de 250 mm)
- Mode d'emploi (ce document)

Remarque

Si la configuration requiert une plus grande longueur de câble, utilisez le câble de rallonge USB-C fourni.

Propriétés de la diode laser
<ul style="list-style-type: none">Matériau : InGaAs Longueur d'onde : 845 nm ±15 nm Puissance du laser : 3,4 mW max.

Español

PRECAUCIONES

Lea atentamente estas precauciones antes de continuar.

Asegúrese de seguir estas instrucciones

Lea atentamente y cumpla las siguientes precauciones para evitar lesiones personales o daños materiales.

Una vez que haya leído detenidamente este documento, consérvelo en un lugar al que todas las personas que utilicen el producto puedan acceder en cualquier momento.

- Este producto está destinado para su uso como equipo profesional general. No lo utilice en campos que requieran un alto grado de fiabilidad que pueda afectar a vidas humanas.
- Tenga en cuenta que Yamaha no puede aceptar responsabilidad alguna por las pérdidas resultantes del uso indebido o la modificación no autorizada del producto.

ADVERTENCIA

Estas precauciones le alertan de la posibilidad de muerte o lesiones graves para usted u otras personas.

Advertencia sobre el agua

No utilice este producto en lugares donde haya mucha humedad o donde pueda gotear agua, como un baño o una ubicación exterior lluviosa. No coloque sobre este producto recipientes (como jarrones o frascos de medicamentos) que contenga líquidos. Si se derrama un líquido en el interior del producto, se puede provocar un incendio, una descarga eléctrica o daños en el producto.

No manipule este producto con las manos húmedas. De lo contrario, se puede provocar una descarga eléctrica o daños en el producto.

ATENCIÓN

Estas precauciones le alertan de la posibilidad de lesiones físicas para usted u otras personas.

Manipulación

- ATENCIÓN – El uso de controles o ajustes, o la realización de procedimientos, distintos de los especificados en este documento puede provocar la exposición a radiación peligrosa.
- Si tiene previsto conectar dispositivos externos, lea primero el manual de instrucciones de cada dispositivo y conéctelos de acuerdo con las instrucciones. Si no se siguen las instrucciones correctamente, pueden producirse lesiones o daños en el producto.

PRECAUCIONES DE USO

- Evite dañar el cable.
 - No coloque el cable de alimentación cerca de fuentes de calor como calentadores.
 - No doble ni modifique a la fuerza el cable de alimentación.
 - Evite dañar el cable de alimentación.
 - No coloque objetos pesados sobre el cable de alimentación.
 - No utilice grapas en el cable de alimentación.

INFORMACIÓN IMPORTANTE

- Este es un producto de clase A. El uso de este producto en un entorno residencial podría provocar interferencias de radio.
- Las ilustraciones que se muestran en este documento solo tienen propósitos ilustrativos.
- Los nombres de empresas y productos utilizados en este documento son marcas comerciales y marcas comerciales registradas de sus respectivos titulares.
- El contenido de este documento es aplicable a las especificaciones más recientes en la fecha de publicación. Puede descargar la versión más reciente desde el sitio web de Yamaha.
- Se prohíbe la copia no autorizada de este documento en parte o en su totalidad.

ACERCA DE ESTE PRODUCTO

Gracias por adquirir este producto Yamaha. Este producto es un cable USB de fibra óptica largo. Es compatible con USB 3.2 Gen 2 (SuperSpeed Plus) y tiene capacidad de transferencia de alta velocidad hasta 10 Gbps.

Elementos incluidos

- CBL-L10AC o CBL-L25AC Cable USB (tipo A-C, 10 m o 25 m)
- Cable de extensión USB-C (tipo C-C, 250 mm)
- Manual de instrucciones (este documento)

Nota

Si el espacio disponible no es suficiente para este producto, utilice el cable de extensión USB-C incluido.

Propiedades del diodo láser
<ul style="list-style-type: none">Material: InGaAs Longitud de onda: 845 nm ±15 nm Salida láser: máx. 3,4 mW

Português

PRECAUÇÕES

Leia estas precauções atentamente antes de usar o produto.

Certifique-se de seguir as instruções

Leia atentamente e observe as seguintes precauções para evitar lesões às pessoas ou danos às suas propriedades pessoais.

Depois de ler este documento completamente, guarde-o em um lugar de fácil acesso aos usuários do produto.

- Este produto destina-se ao uso como equipamento profissional geral. Não o use em qualquer campo que requeira um alto grau de confiabilidade em relação às vidas humanas.
- Repare que a Yamaha não pode aceitar qualquer responsabilidade por quaisquer perdas decorrentes do uso inadequado ou modificação não autorizada do produto.

ADVERTÊNCIAS

Estas precauções o alertam sobre a possibilidade de morte ou lesões graves a você ou outras pessoas.

Advertência relativa a água

Não use este produto em condições molhadas ou úmidas, como em um quarto de banho ou local chuvoso ao ar livre. Não coloque este produto em um recipiente (como vasos ou frascos de medicamentos) que contenham líquidos. O derrame de líquido no produto pode causar um incêndio, choque elétrico ou danos ao produto.

Não manuseie este produto com as mãos molhadas. Não observe isso pode causar um choque elétrico ou danos ao produto.

CUIDADO

Estas precauções o alertam sobre a possibilidade de lesões físicas a você ou outras pessoas.

Manuseio

- CUIDADO – O uso de controles ou ajustes ou a execução de procedimentos diferentes daqueles aqui especificados pode resultar em exposição perigosa à radiação.
- Se você planeja conectar dispositivos externos, primeiro leia o manual do proprietário de cada dispositivo, e conecte-os de acordo com as instruções. Deixar de seguir as instruções corretamente pode causar lesões ou danos ao produto.

PRECAUÇÕES PARA USO

- Não danifique o cabo.
 - Não coloque o cabo de alimentação perto de fontes de calor como aquecedores.
 - Não dobre forçosamente nem modifique o cabo de alimentação.
 - Não danifique o cabo de alimentação.
 - Não coloque objetos sobre o cabo de alimentação.
 - Não grampeie o cabo de alimentação.

INFORMAÇÃO IMPORTANTE

- Este é um produto de classe A. A operação deste produto em um ambiente residencial pode causar interferência de rádio.
- As ilustrações mostradas neste documento são apenas para fins instrutivos.
- Os nomes das empresas e dos produtos neste documento são as marcas comerciais e as marcas comerciais registradas de suas respectivas empresas.
- O conteúdo deste documento aplica-se às últimas especificações na sua data de publicação. Você pode baixar a última versão do website da Yamaha.
- É proibida a cópia não autorizada deste documento, seja parcial ou total.

SOBRE ESTE PRODUTO

Obrigado por adquirir este produto Yamaha. Este produto é um cabo USB de fibra óptica longo. Ele é compatível com USB 3.2 Gen2 (Super Speed Plus) e pode se comunicar em altas velocidades de até 10 Gbps.

Itens incluídos

- CBL-L10AC ou CBL-L25AC Cabo USB (Tipo A-C, 10 m ou 25 m)
- Cabo de extensão USB-C (Tipo C-C, 250 mm)
- Manual do Proprietário (este documento)

Observação

Se o espaço disponível for insuficiente para este produto, use o cabo de extensão USB-C incluído.

Propriedades do diodo laser
<ul style="list-style-type: none">Material: InGaAs Comprimento de onda: 845 nm ±15 nm Saída do Laser: Máx. 3,4 mW

