



**Concert Snare Drum**  
**CSM1465A/CSM1450A/CSM1345A**

# Attaching the Snares

Thank you for purchasing a Yamaha Concert Snare Drum.  
 When removing the snares to change the head or when the snares must be changed, please follow the instructions for proper mounting.

\* A straight wire type snare is supplied with the CSM1465A/CM1450A snare drum.

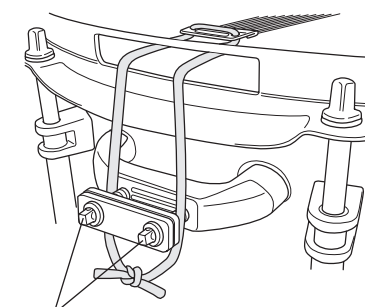
## ■ Procedure

1. Set the strainer lever to the off position and place the snare drum with the wire snares facing up.
2. Use a tuning key to loosen the fixing bolts on both sides, and remove the snare.
3. First attach the snare to the butt side strainer. The end with the smaller cord loop should be attached to the butt side strainer. Wrap the loop around the two fixing bolts as shown in **[Diagram 1]**. Do not tighten the fixing bolts yet.
4. Thread the cord on the other end of the strainer between the fixing plates on the release side strainer as shown in **[Diagram 2]**. Pull the cord upward to take out any slack in the cord before tightening the fixing bolts. Make sure that the end plate on the snare is parallel with the outer hoop. Set the strainer lever to the on position while pulling up on the cord, and then tighten the fixing bolts to secure the string.
5. Turn the snare drum right side up. Use the snare tension knob to adjust snare tension while hitting the head to check the snare response.

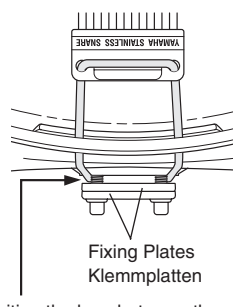
\* Make sure that the fixing bolts are tightened alternately and a little at a time. Do not over tighten the bolts. Doing so may damage the bolts.

\* If a majority of the snares wires are stretched out or sagging when the strainer is released, replace it with a new snare (sold separately) following the instructions above.

**[Diagram 1] Butt Side Strainer**  
**[Abbildung 1] Spannblock**



Fixing Bolts  
 Befestigungsschrauben



Position the loop between these  
 Die Schlaufe dazwischenlegen



**Konzert-Snaredrum**  
**CSM1465A/CSM1450A/CSM1345A**

# Anbringung des Snareteppichs

Zunächst einmal vielen Dank für den Kauf einer Konzert-Snaredrum von Yamaha.

Wenn der Snareteppich zum Auswechseln des Fells oder des Teppichs selbst entfernt werden muss, folgen Sie bei der Anbringung bitte den folgenden Anweisungen.

\* Die Snaredrum CSM1465A/CSM1450A wird mit einem aus geradem Draht bestehenden Snareteppich geliefert.

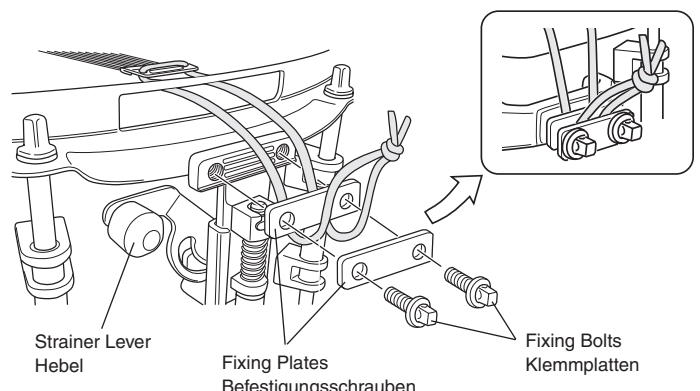
## ■ Vorgang

1. Den Hebel des Abhebemechanismus in Stellung "Abheben" bringen und die Snaredrum mit dem Snareteppich nach oben weisend ablegen.
2. Mit einem Stimmschlüssel die Befestigungsschrauben an beiden Seiten lösen und den Snareteppich entfernen.
3. Den Snareteppich zunächst am Spannblock einhängen. Das Ende mit der kürzeren Schlaufe wird am Spannblock befestigt. Die Schnur um die beiden Befestigungsschrauben legen, wie in **[Abbildung 1]** dargestellt. Die Befestigungsschrauben dabei noch nicht anziehen.
4. Die Schnur der Schlaufe am anderen Ende zwischen den Klemmplatten des Abhebemechanismus durchführen, wie in **[Abbildung 2]** dargestellt. Vor dem Anziehen der Befestigungsschrauben die Schnur durch Ziehen nach oben straffen. Sicherstellen, dass der Snareteppich parallel zum Spannring liegt. Beim Ziehen an der Schnur den Hebel des Abhebemechanismus in Position "Anlegen" bringen und dann die Befestigungsschrauben zur Fixierung der Schnur anziehen.
5. Die Snaredrum wieder richtig herum aufstellen. Die Spannung des Snareteppichs mit dem Spannkopf justieren und den Klangeffekt des Snareteppichs dabei durch Schlagen auf das Fell kontrollieren.

\* Die Befestigungsschrauben müssen abwechselnd und in kleinen Schritten angezogen werden. Ziehen Sie die Schrauben nicht zu fest an, da sie dadurch beschädigt werden können.

\* Wenn ein Großteil der Drähte beim Abheben des Snareteppichs überdehnt sind oder durchhängen, ersetzen Sie den Snareteppich den obigen Anweisungen folgend durch einen neuen (separat erhältlich).

**[Diagram 2] Release Side Strainer**  
**[Abbildung 2] Abhebemechanismus**



Strainer Lever  
 Hebel

Fixing Plates  
 Befestigungsschrauben

Fixing Bolts  
 Klemmplatten