

**YAMAHA
ELECTONE®
FC-10S**

Assembly Procedures

Aufstellungsanleitung

Manuel de Montage

Manual de Montaje

Monteringsveiledning

Assembly Procedure

Aufstellungsanleitung

Manuel de Montage

Manual de Montaje

Monterings veiledning

1. UNPACKING THE PARTS

The FC-10S carton contains the parts shown in the illustration. Remove these parts in order from the topmost part downward.
(Remove the inner carton after removing the illustrated parts, but do not remove the main unit until assembly is complete.)

1. AUSPACKEN DER TEILE

Der Karton FC-10S enthält die in der Abbildung gezeigten Teile. Sie sind der Reihe nach von oben nach unten herauszunehmen. Den Innenkarton erst nach Herausnehmen der abgebildeten Teile entfernen; die Spieltischeinheit jedoch erst nach dem Zusammenbau des Gehäuses herausnehmen.

1. DEBALLER TOUTES LES PIECES A ASSEMBLER

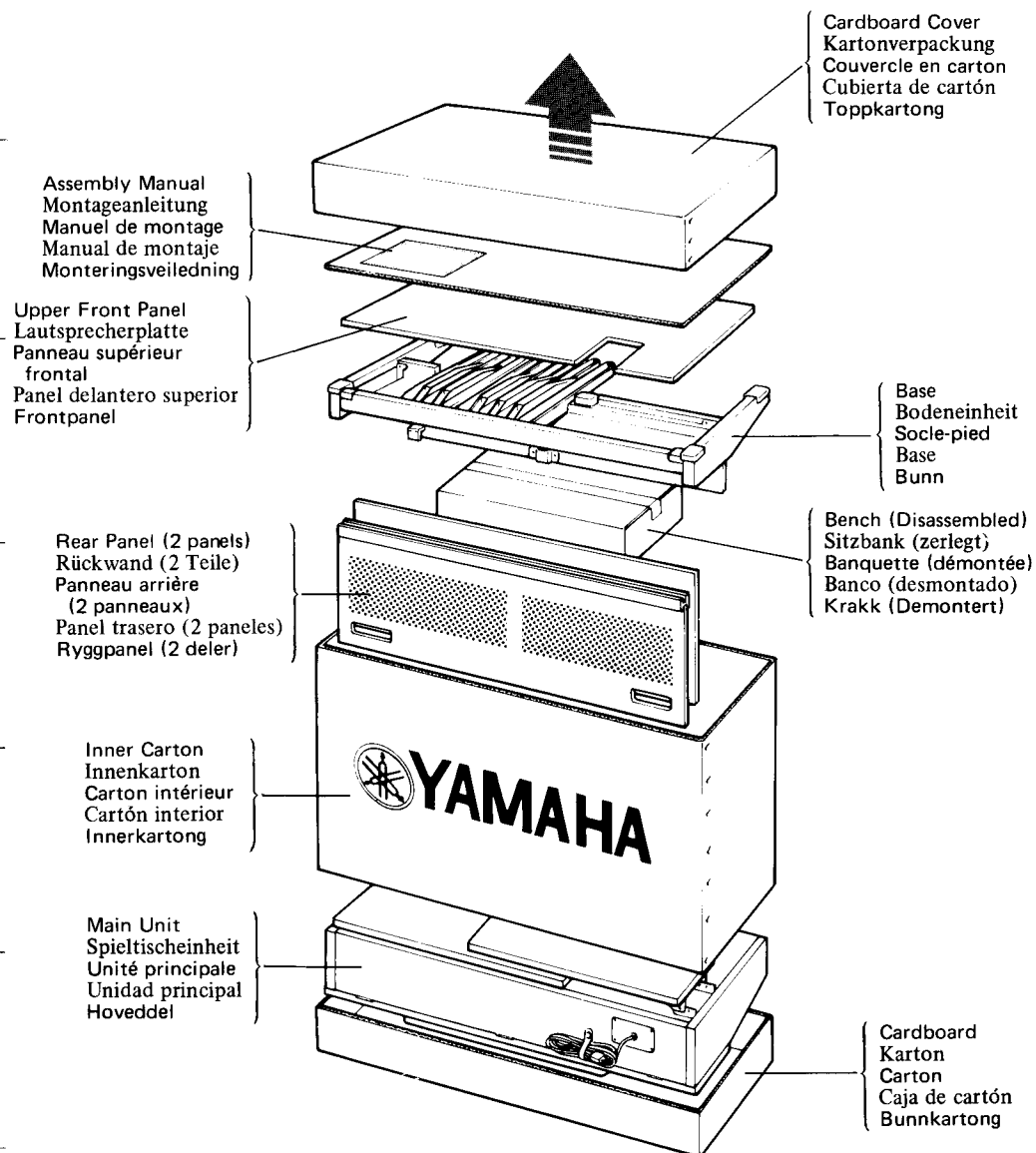
L'emballage du FC-10S contient tous les éléments décrits sur le schéma ci-joint. Déballer les éléments dans l'ordre en commençant par le premier. (Oter le carton intérieur après avoir enlevé les parties illustrées mais ne pas enlever l'unité principale avant que l'assemblage ne soit réalisé.)

1. DESEMBALAJE DE LAS PIEZAS

La caja del FC-10S contiene las piezas indicadas en la ilustración. Extraiga estas piezas en orden desde la parte superior hacia abajo.
(Extraiga el cartón interior después de extraer las piezas ilustradas, pero no quite la unidad principal hasta completar el montaje.)

1. UTPAKKING AV DE FORSKJELLINGE DELENE

Tegningen viser de forskjellige delene som FC-10S-pakken inneholder. Delene taes ut fra toppen i den rekkefølgen de står avbildet.
(Trekk ut innerkartongen etter at de avbildede delene er tatt ut og monter delene på hoveddelen mens den ligger i bunnkartongen).



2. ASSEMBLING THE SIDE PANELS

Remove the side panel cover and raise both the right and left side panels.

3. ASSEMBLING THE FRONT PANEL

Hook the front panel over the right and left side panel pegs, and insert the front-panel pin into the corresponding hole in the shelf panel as shown in the illustration.

2. MONTAGE DER SEITENWÄNDE

Die Verpackung der Seitenteile entfernen; das rechte und linke Seitenteil aufrichten.

3. MONTAGE DER LAUTSPRECHERPLATTE

Die Lautsprecherplatte über die Stifte am rechten und linken Seitenteil einhaken und den Zapfen der Lautsprecherplatte wie in der Abbildung gezeigt in das Loch der Spieltischeinheit (Unterseite) stecken.

2. ASSEMBLAGE DES PANNEAUX LATÉRAUX

Prendre les 2 panneaux latéraux et les mettre debout.

3. ASSEMBLAGE DU PANNEAU FRONTAL

Accrocher le panneau frontal sur les pitons droit et gauche et insérer le piton du panneau frontal dans la cavité correspondante située sur la tablette, comme indiquée sur le schéma.

2. MONTAJE DE LOS PANELES LATERALES

Extraiga la cubierta de los paneles laterales y alce ambos paneles.

3. MONTAJE DEL PANEL DELANTERO

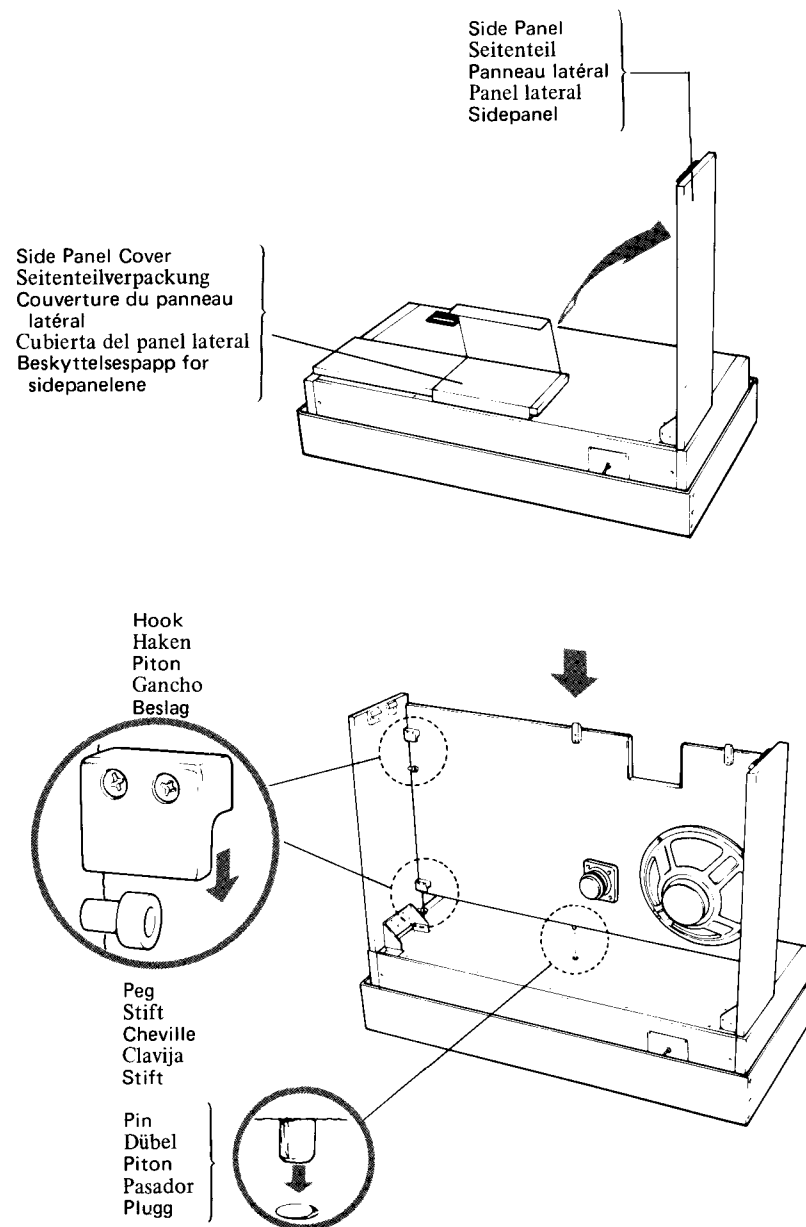
Enganche el panel delantero en las clavijas de los paneles laterales derecho e izquierdo, e inserte el pasador del panel delantero en el orificio correspondiente del estante como se ilustra.

2. MONTERING AV SIDEPANELENE

Sidepanelene reises opp etter at beskyttelsespappen er fjernet.

3. MONTERING AV FRONTPANELET

Frontpanelet hektes over stiftene i sidepanelene og pluggen i frontpanelets overkant føres inn i hullet i hoveddelen som tegningen viser.



4. ASSEMBLING THE BASE PANEL

The hooks on both ends of the base panel are aligned with the side pegs. At the same time the two central catches are inserted into the latch on the front panel.

* Make sure that both sides of the base panel are locked securely.

5. AFFIXING THE EXPRESSION PEDAL COVER

The expression pedal is folded inward. Pull it out and attach it to the front panel with the magic tape.

4. MONTAGE DER BODENEINHEIT

Die Schnappverschlüsse an beiden Enden der Bodeneinheit mit den Gegenstücken (Seiten-
teilen) zur Deckung bringen und fest einrasten lassen.

Falls keine feste Rastung möglich ist, die drei Führungseinheiten (1) – (3) auf exakte Rastung kontrollieren.

5. ANBRINGEN DER SCHWELLER-ABDECKUNG

Die nach innen geklappte Schwellerpedal-Abdeckung herausziehen und mit dem Haftver-
schluß an der Lautsprecherplatte befestigen.

4. ASSEMBLAGE DU SOCLE

Les pitons situés aux extrémités du socle correspondent aux chevilles latérales. De même, les
2 attaches centrales s'insèrent dans le loquet du panneau frontal. S'assurer que les 2 extré-
mités du socle sont verrouillées soigneusement.

5. FIXATION DE LA PEDALE D'EXPRESSION

La pédale d'expression se trouve à l'intérieur. La sortir et la fixer au panneau frontal à l'aide
du ruban adhésif.

4. MONTAJE DEL PANEL DE BASE

Los ganchos de ambos extremos del panel de base están alineados con las clavijas laterales. Al
mismo tiempo, los dos pestillos centrales se hallan insertados en las hembras de la cerradura
del panel delantero.

* Asegúrese de que ambos lados del panel de base se hallen firmemente bloqueados.

5. SUJECION DE LA CUBIERTA DEL PEDAL DE EXPRESION

El pedal de expresión se retrae hacia dentro. Tire del mismo hacia fuera y sujételo al panel
delantero con la cinta mágica.

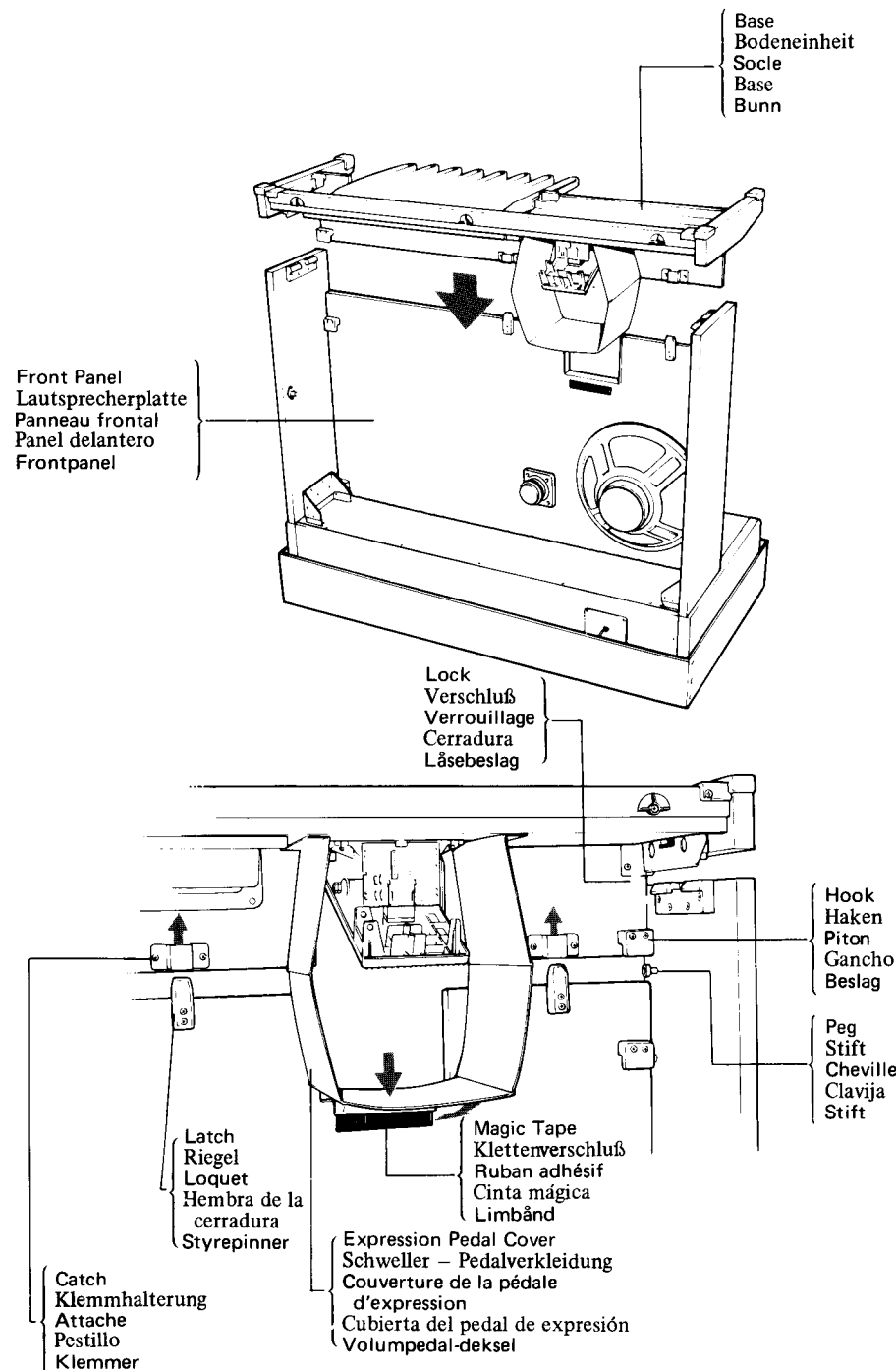
4. MONTERING AV BUNNPANELET

Beslagene på begge sider av bunnpanelet føres sammen med stiftene i sidepanelene. Samtidig
føres klemmene ned på styrepinnene i frontpanelet.

VIKTIG: Kontroller at låsebeslagene er skikkelig sammenføydd.

5. HVORDAN VOLUMPEDAL-DEKSLET FESTES

Løft opp volumpedal-dekslet, og fest det til frontpanelet med limbåndet.



6. WIRING

Wiring points are shown in the illustration. Plug in the connectors indicated by the numbers 1 through 4 in the illustration. Be sure to insert the connectors firmly into their receptacles.

- (1) The pedal keyboard cable connects to the connector on the rear of the pedal keyboard board.
- (2) The speaker cable connects to the 3-pin connector.
- (3) The expression pedal cable is connected to the connector on the expression pedal board.
- (4) The pedal chassis earth wire connects to the 1-pin connector.

Use vinyl ties to affix the cables at the locations indicated in the illustration.

6. KABELVERBINDUNG

Montagehinweise sind aus den Abbildungen zu ersehen. Die mit den Zahlen 1 – 4 bezeichneten Steckverbindungen zusammenstecken. Darauf achten, daß die Stifte fest in ihren Buchsen sitzen. Das Pedalkabel an die Stiftleiste an der Rückseite des Pedalbrettes anschließen.

- (1) Diese Steckverbindung ist gegen Verdrehung mit einer Arretiernase versehen.
- (2) Das Lautsprecherkabel mit der 3-poligen Steckverbindung verbinden. Diese Steckverbindung ist gegen Verdrehung mit verschiedenartigen Querschnitten des Steckergehäuses versehen.
- (3) Das Schwellerkabel an die Stiftleiste an der Rückseite des Schwellerbrettes anschließen. Achtung: Auf der linken Seite ist die Nase zum Einrasten.
- (4) Die Pedal-Chassis-Masseleitung mit dem 1-poligen Stecker verbinden. Die Kabel mit den Haltebändern an den in der Abbildung gezeigten Stellen befestigen.

6. CONNEXIONS ELECTRIQUES

Les branchements à effectuer sont indiqués sur le schéma. Brancher les connecteurs nos. 1 à 4 comme indiqué sur le schéma. S'assurer de brancher convenablement et à fond les connecteurs dans les prises respectives.

- (1) Brancher le câble du pédalier au connecteur situé à l'arrière du pédalier.
- (2) Brancher le câble du haut-parleur au connecteur no. 3.
- (3) Le câble de la pédale d'expression est branché à la prise située sur l'arrière de la pédale d'expression.
- (4) Le branchement terre du pédalier doit être branché au connecteur 1.

Utiliser les attaches en vinyle pour fixer les câbles aux emplacements indiqués sur le schéma.

6. CABLEADO

Los puntos de cableado se muestran a continuación. Conecte los conectores indicados por los números 1 a 4 en la ilustración. Asegúrese de insertar firmemente los conectores en sus receptáculos.

- (1) El cable de la pedalera se conecta con el conector ubicado en la parte trasera del tablero de la pedalera.
 - (2) El cable de altavoz se conecta al conector de 3 clavijas.
 - (3) El cable del pedal de expresión se conecta al conector del tablero de expresión.
 - (4) El conductor a tierra del chasis del pedal se conecta con el conector de 1 clavija.
- Utilice cinta de vinilo para sujetar los cables en los lugares indicados en la ilustración.

6. KOBLING AV LEDNINGENE

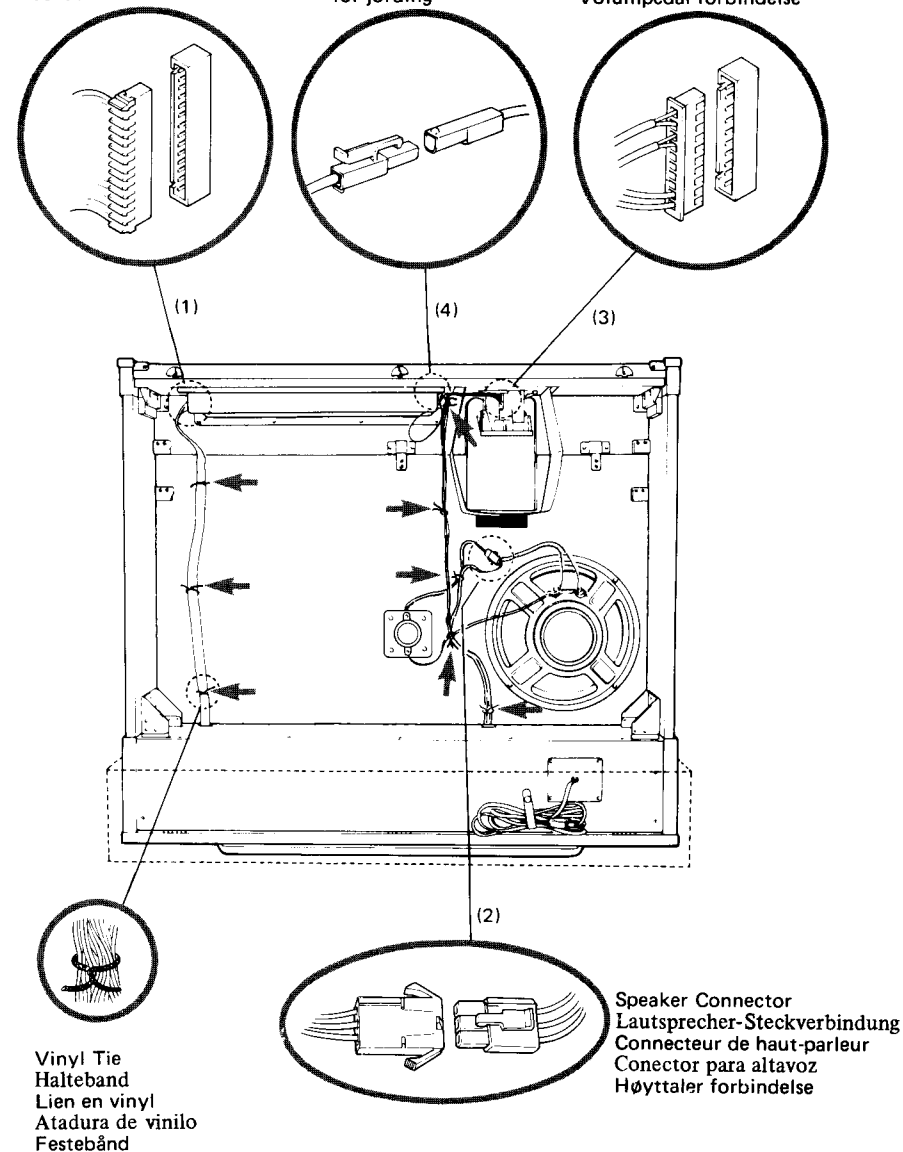
Koblingen av ledningene er vist på tegningene. Kobl ledningene sammen som illustrasjonene 1 til 4 viser. (Til dette arbeidet kreves en nennsom hånd, ikke rå kraft).

- (1) Kabelen til pedalene plugges inn på baksiden av pedalspillebordet.
- (2) Høytteren tilkobles med 3-pins kontakten.
- (3) Ledningen til volumpedalen plugges inn under selve volumpedalen.
- (4) Pedal chassiset jordes med denne ledningen.

Pedal Keyboard connector
Pedal-Steckverbindung
Connecteur du clavier à
pédale
Conector de la pedalera
Tilkobling av pedalspille-
bordet

1-Pin Connector
1-polige Steckver-
bindung
Connecteur 1 pin
Conector de 1 clavija
1-pins forbindelse
for jording

Expression Peel Connector
Schweller-Steckverbindung
Connecteur de pédale
d'expression
Conector del pedal de
expresión
Volumpedal forbindelse



7. ASSEMBLING THE REAR PANEL

Insert the rear panel (A) into the channel in the main unit, and press the rear panel sash until it clicks into place with the side-panel catches. At the same time, insert the felt damping material under the rear panel (A) as shown in the illustration to prevent rattling.

- * Be careful that the power cord does not get caught in the channel.
 - * The smooth side of the rear panel faces outward.
- Insert rear panel (B) into the channel in the sash of rear panel (A) and lock in place with the three retainers on the base.
- * Be sure to install the rear panel with the smooth side facing outward.

7. MONTAGE DER BEIDEN RÜCKWÄNDE

Die Rückwand A in die Nut an der Unterseite des Spieltisches einsetzen. Die Profilleiste auf die obere Kante der Rückwand A drücken. Die Profilleiste in die Klemmhalterung der beiden Seitenteile einrasten lassen.

- * Darauf achten, daß das Netzkabel nicht in der Nut eingeklemmt wird.
 - * Die glatten Seiten der Rückwände zeigen nach außen.
- Rückwand B in die Nut der auf Rückwand A gedrückten Profilleiste stecken und mit den drei Drehverschlüssen feststellen.

7. MONTAGE DU PANNEAU ARRIERE

Insérer le panneau arrière (A) dans la rainure de l'unité principale et appuyer sur le panneau arrière jusqu'à ce qu'il prenne place avec les crochets des panneaux latéraux. Insérer en même temps le matériau d'amortissement en feutre sous le panneau arrière (A), comme indiqué sur l'illustration, pour éviter les vibrations.

- ** Prendre garde de ne pas coincer le câble d'alimentation dans la rainure.
 - ** La surface lisse du panneau arrière sur la face extérieure.
- Insérer le panneau arrière (B) dans la rainure qui se trouve située dans le cadre du panneau arrière (A) et les fixer avec les 3 attaches du socle.
- * S'assurer d'installer le panneau arrière avec le côté lisse faisant face à l'avant.

7. MONTAJE DEL PANEL TRASERO

Inserte el panel trasero (A) en el canal de la unidad principal, y presione el marco de dicho panel hasta que se inserte en los pestillos del panel lateral. Al mismo tiempo, inserte el material de amortiguamiento de fieltro debajo del panel trasero (A), tal como se muestra en la ilustración, para prevenir vibraciones.

- * Tenga cuidado que el cable de alimentación no quede atrapado en el canal.
 - * El lado suave del panel trasero debe apuntar hacia fuera.
- Inserte el panel trasero (B) en el canal del marco del panel trasero (A) y encájelo con los tres retenes sobre la base.
- * Asegúrese de instalar el panel trasero con el lado liso encarando hacia afuera.

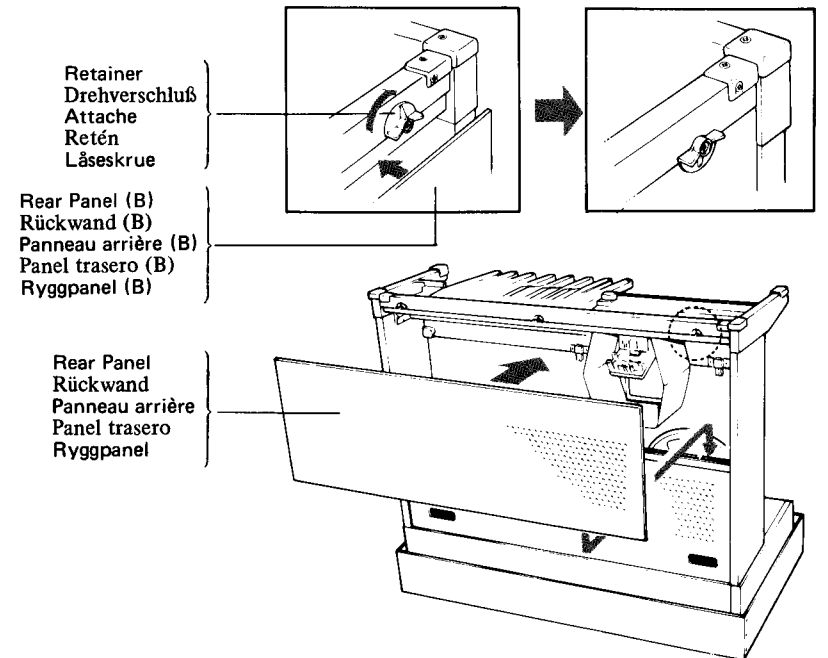
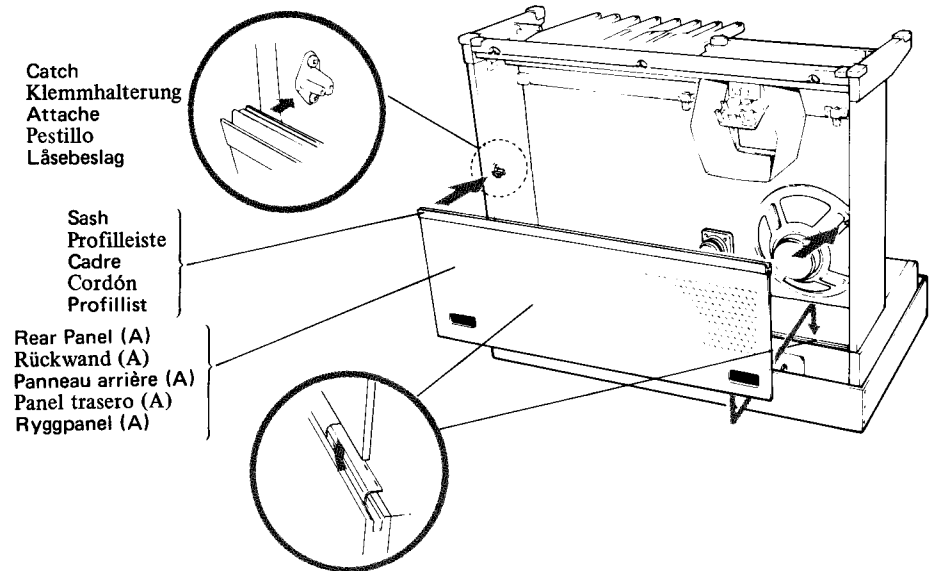
7. MONTERING AV RYGGPANELET

Sett ryggpanel A ned i sporet i hoveddelen og press det mot sidepanelene til det sitter fast i låsebeslagene.

Pass på at ikke strømkabelen kommer i klemme.

Den glatte siden av ryggpanelet skal vende ut.

Sett ryggpanel (B) ned i profillisten på panel (A), og lås det mot bunnpanelet med de tre låseskruene.



8. INVERTING THE UNIT

Turn the entire unit right-side-up and then remove the bottom section of the package. Lock the power cord with the band provided.

8. UMDREHEN DES GEHÄUSES

Das gesamte Gehäuse wie in der Abbildung gezeigt umdrehen und den unteren Teil der Verpackung entfernen. Das Netzkabel mit dem beigelegten Band sichern.

8. RETOURNER L'APPAREIL

Tourner l'appareil de façon à ce que le côté supérieur se trouve au-dessus puis enlever la base de l'emballage. Attacher le câble d'alimentation avec la bande adhésive fournie.

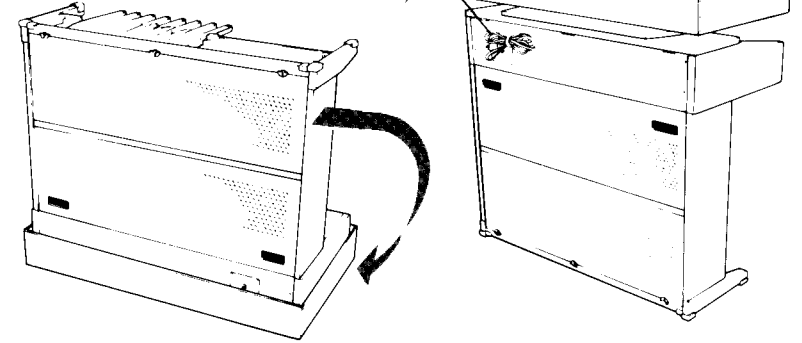
8. INVERSION DE LA UNIDAD

Gire toda la unidad con la parte superior hacia arriba y luego extraiga la sección del fondo de la envoltura. Sujete el cordón de alimentación con la banda provista.

8. SNUOPERASJON

Hele enheten vendes slik at den riktige siden kommer opp, og deretter fjernes bunnkartongen. Fest nettkabelen med det vedlagte båndet.

Power Cord Lock Band
Netzkabel Verschlussband
Bande pour le câble d'alimentation
Banda de sujeción del cable de alimentación
Låsebånd for nettkabelen



9. ASSEMBLING THE BENCH

Tighten the spring washer and bolt from the inner side by using a wrench.

9. MONTAGE DER SITZBANK

Die Federscheibe und die Schraube mit einem Schlüssel von der Innenseite festziehen.

9. ASSEMBLAGE DE LA BANQUETTE

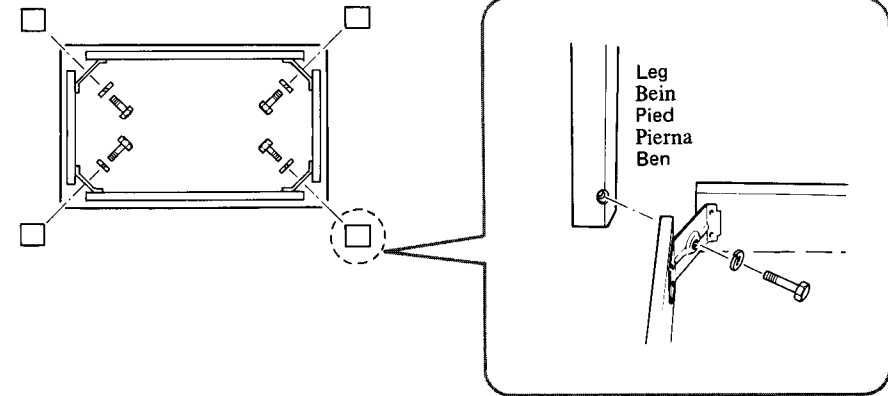
Serrer la rondelle à ressort et le boulon à partir de l'intérieur en utilisant une clé.

9. MONTAJE DEL BANCO

Oprimir la arandela de resorte y el perno desde el lado interior con una llave.

9. MONTERING AV KRAKK

Drag åt bulten och fjäderbrickan från insidan med en skruvnyckel.



10. VOLTAGE SELECTOR

In certain markets the FC-10S is fitted with a supply voltage selector. If a voltage selector is fitted to your FC-10S, please adjust it for your supply voltage, if necessary, as follows.

– Before plugging in the power cord, check the Voltage Selector to the proper setting.

Note: If you move to an area where the power supply voltage is different, be sure to re-set the Voltage Selector to the correct position for the new voltage.

- If no voltage selector has been fitted, the operating voltage of your FC-10S has been preset to the supply voltage in your area. Just ensure that you plug in properly to your AC supply outlet.

10. NETZSPANNUNGSWÄHLER

In einigen Ländern wird die FC-10S mit einem Netzspannungswähler geliefert. Falls bei Ihrer FC-10S ein Netzspannungswähler vorhanden ist, muß er auf die richtige Netzspannung eingestellt werden.

– Prüfen Sie die Stellung des Netzspannungswählers vor dem Einstecken des Netzkabels.

Anmerkung: Falls Sie die Orgel an einem Ort mit anderer Netzspannung betreiben wollen, müssen Sie den Netzspannungswähler für die neue Spannung umstellen.

- Falls Ihre FC-10S keinen Netzspannungswähler besitzt, ist die richtige Netzspannung bereits eingestellt. Schließen Sie einfach das Netzkabel an eine Steckdose an.

10. SELECTEUR DE TENSION

Pour la vente dans certains pays, le modèle FC-10S est équipé d'un sélecteur de tension. Si c'est le cas pour votre appareil, procédez au réglage de la tension, si nécessaire, de la manière suivante.

– Avant de brancher le cordon d'alimentation, vérifiez que le sélecteur de tension est correctement réglé.

Remarque: Si vous emménagez dans une région où la tension est différente, assurez-vous de placer le sélecteur de tension sur la position correspondant à la nouvelle tension.

- S'il n'y a pas de sélecteur de tension, la tension de votre FC-10S a été réglée sur la tension de votre région. Il suffit de la brancher correctement sur une prise de courant C.A.

10. SELECCION DEL VOLTAGE

En determinadas regiones, el órgano FC-10S viene con un selector de voltaje. Si su órgano tiene un selector de voltaje, ajústelo de acuerdo con la tensión local si es necesario. Hágalo del modo siguiente:

– Antes de enchufar el cordón de potencia, inspeccione el Selector de Voltajes.

Nota: Si se traslada Ud. a una área en que sea diferente el voltaje de suministro de potencia, cerciórese de reajustar el Selector de Voltaje en la posición correcta para el nuevo voltaje.

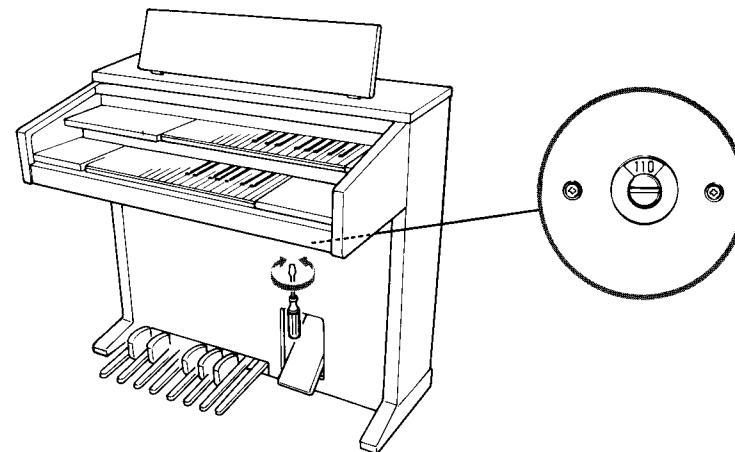
- Si el órgano no tiene selector de voltaje es porque el FC-10S ha sido ajustado en fábrica de acuerdo con el voltaje local. Basta con asegurarse de enchufarlo correctamente en una toma de corriente alterna.

10. NETTSPENNINGSVELGER

I noen land er FC-10S utstyrt med en nettspenningsselger. Dersom din FC-10S er utstyrt med dette, må du justere den slik at spenningen i ledningsnettet stemmer overens med den spenningen FC-10S kan motta. Denne justeringen må gjøres før du plugger ledningene inn i kontakten.

Merk: Dersom du flytter til et område der nettspenningen er en annen enn der du bor nå, må nettspenningsselgeren justeres tilsvarende.

- Dersom din FC-10S ikke er utstyrt med en nettspenningsselger, har electonet den korrekte innstillingen for ditt område, og du kan uten videre plugge kablen inn i en stikkontakt.



SINCE/DEPUIS 1887



NIPPON GAKKI CO., LTD./L.TEE. HAMAMATSU, JAPAN