

YAMAHA

GUITAR AMPLIFIER

VA-5

取扱説明書

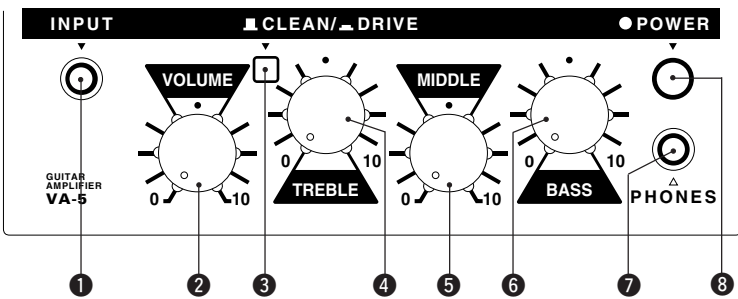
このたびはヤマハ・ギターアンプファイアー・VA-5をお買い求めいただき、まことにありがとうございます。
VA-5は、クリーン/ドライブの2チャンネルを持ち、エレアコやベースギターを接続してその機能を発揮する高性能アンプです。そのサイズからは想像できない豊かなサウンドをお楽しみください。
お使いになる前に、この取扱説明書をよくお読みになり、正しくご使用ください。また、お読みになった後は、保証書と共に大切に保管してください。

仕様

- ◆定格出力 : 5 Wr.m.s
- ◆スピーカー : 12 cm (8 Ω)
- ◆チャンネル : CLEAN / DRIVE (プッシュスイッチにて切り換え)
- ◆コントロール : VOLUME, TREBLE, MIDDLE, BASS
- ◆入出力端子 : INPUT, PHONES, DC IN
- ◆電源 : 単1乾電池6本 (* 乾電池は付属しておりません)
別売ACアダプター (PA-3)
- ◆寸法 : 252 (W) × 200 (H) × 140 (D) mm
- ◆重量 : 2 kg (乾電池含まず)

※仕様および外観は、改良のため予告なく変更することがあります。

コントロールパネル



- ① INPUT (インプット)
ギターを接続する端子です。
- ② VOLUME (ボリューム)
音量を調整するつまみです。
- ③ CLEAN/DRIVE (クリーン/ドライブ)
切換スイッチ
スイッチを押し込んだ状態(▲)にするとドライブチャンネルが選ばれ、ディストーションサウンドが得られます。スイッチを押し込まない状態(■)にするとクリーンチャンネルが選ばれ、歪みのないサウンドが得られます。
- ④ TREBLE (トレブル)
高域のレベルを調節するつまみです。
- ⑤ MIDDLE (ミドル)
中域のレベルを調節するつまみです。
- ⑥ BASS (ベース)
低域のレベルを調節するつまみです。
- ⑦ PHONES (フォーンズ)
ヘッドホン接続する端子です。
- ⑧ POWER (パワー)
電源スイッチです。

セッティングサンプル

サウンドタイプ	CLEAN/DRIVE	VOLUME	TREBLE	MIDDLE	BASS
クリーンなカッティングサウンド	CLEAN (■)	5	8	5	5
エレクトリックアコースティックギター向き	CLEAN (■)	3	8	3	10
エレキベース向き	CLEAN (■)	5	7	7	10
クランチサウンド	CLEAN (■)	10	8	10	10
ナチュラルなオーバードライブサウンド	DRIVE (▲)	7	4	10	10
ハードディストーション	DRIVE (▲)	8	10	7	8

サービスについて

1. 保証期間
本機の保証期間は、ご購入(保証書による)より満1ヶ年(現金・クレジット・月賦等による区別はございません。また保証は日本国内でのみ有効)と致します。
2. 保証期間中のサービス
保証期間中に万一故障が発生した場合、お買い上げ店にご連絡頂きますと、技術者が修理・調整致します。この際必ず保証書をご提示ください。保証書なき場合にはサービス料金を頂く場合もあります。
また、お買い上げ店より遠方に移転される場合は、事前にお買い上げ店あるいは右記のヤマハ電気音響製品アフターサービス拠点にご連絡ください。移転先におけるサービス担当店をご紹介申し上げますと同時に、引続き保証期間中のサービスを責任をもって行なうよう手続き致します。
3. アフターサービス
満1ヶ年の保証期間を過ぎますとサービスは有料となりますが、引き続き責任をもってサービスをさせていただきます。そのほかご不明の点などございましたら、お買い上げ店あるいは右記のヤマハ電気音響製品アフターサービス拠点までお問い合わせください。

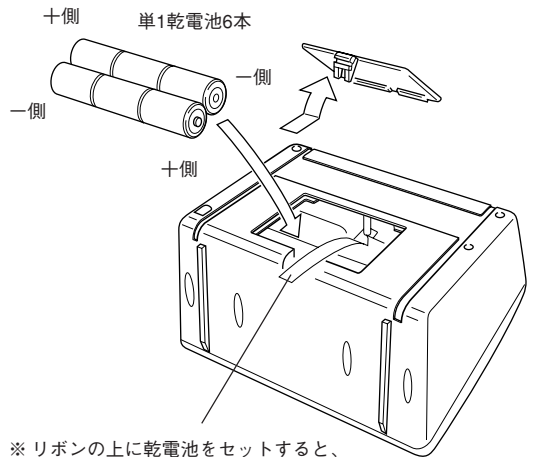
ヤマハ株式会社 弦打楽器事業部 国内営業部
ギタードラム営業課
〒430-8650 静岡県浜松市中区中沢町10番1号 053-460-2433

■ご使用になる前に

- ◆ 次のような場所でご使用になりますと、故障の原因となりますのでご注意ください。
・ 直射日光の当たる場所
・ 温度や湿度が非常に高い場所や低い場所
・ 砂やホコリの多い場所
※特に車内は直射日光などにより、温度が大変高くなります。
VA-5を車内に放置しないでください。
- ◆ 接続コードの脱着や電源のON/OFFは、VA-5のVOLUMEつまみを0にしてから行なってください。
- ◆ VA-5は、単1乾電池6本または別売のYAMAHA ACアダプターPA-3で動作します。他のACアダプターを使用された場合、故障の原因とすることがあります。必ず極性の正しいもの(+) (●) (-) をお使いください。
- ◆ ご使用にならない時は、必ずパワースイッチをOFFにしておいてください。また、電池の液漏れを防ぐため、長時間ご使用にならない時は、電池を取り出しておいてください。
- ◆ 雑音の原因となるネオンや蛍光灯からは、十分に離してご使用ください。
- ◆ スイッチなどに無理に力を加えたり、本体を落としますと故障の原因となりますのでご注意ください。
- ◆ 外装のお手入れの際は、必ず柔らかい布で乾拭きしてください。ベンジンやシンナー系の液体、強燃性のポリッシャーなどは絶対にご使用にならないでください。
- ◆ 製品をお買い上げいただいた日より1年間は保証期間となり、修理料金は無料とさせていただきます。ただし、保証書に販売店印、購入年月日の記入がありませんと、保証期間中でもサービスが有料となることがあります。必ずお求めになった販売店で保証書の手続きを行なった後、大切に保管してください。
- ◆ この取扱説明書をお読みになった後は、大切に保管してください。

■電池交換

電池の残量が少なくなってくると、全体の音量が下がったりクリーントーンが歪みやすくなったりします。お早めに新しい電池(単1乾電池6本)と交換してください。
※電池の極性(+)、(-)を間違えないようにしてください。
※電池の交換は、必ず電源をオフにしてから行なってください。



※リボンの上に乾電池をセットすると、電池の取り出しがラクに行なえます。

ヤマハ電気音響製品アフターサービス拠点

[修理受付および修理品お持ち込み窓口]		
北海道サービスセンター 〒064-8543 仙台サービスセンター 〒984-0015	札幌市中央区南10条西1丁目1-50 ヤマハセンター内 仙台市若林区卸町5-7 仙台郵商共同配送センター3F	TEL (011) 512-6108 TEL (022) 236-0249
首都圏サービスセンター 〒211-0025 浜松サービスセンター 〒435-0048	川崎市中原区木月1184 浜松市上西町911 ヤマハ(株)宮竹工場内	TEL (044) 434-3100 TEL (053) 465-6711
名古屋サービスセンター 〒454-0058 大阪サービスセンター 〒565-0803	名古屋市中川区玉川町2-1-2 ヤマハ(株)名古屋流通センター3F 吹田市新岸屋下1-16 ヤマハ(株)千里丘センター内	TEL (052) 652-2230 TEL (06) 6877-5262
四国サービスセンター 〒760-0029 広島サービスセンター 〒731-0113	高松市丸亀町8-7 (株)ヤマハミュージック神戸 高松店内 広島市安佐南区西原6-14-14	TEL (087) 822-3045 TEL (082) 874-3787
九州サービスセンター 〒812-8508	福岡市博多区博多駅前2-11-4	TEL (092) 472-2134

[本社] カスタマーサービス部 〒435-0048	浜松市上西町911 ヤマハ(株)宮竹工場内	TEL (053) 465-1158
---------------------------------	-----------------------	--------------------

ヤマハ株式会社各事業所/営業所 (商品に関する問い合わせ先)

弦打楽器国内営業部 EM東京事業所 EM北海道営業所 EM仙台営業所 EM関東営業所 EM大阪事業所 EM名古屋営業所 EM広島営業所 EM九州営業所	〒430-8650 〒108-8568 〒064-8543 〒980-0804 〒108-8568 〒542-0081 〒460-8588 〒730-8628 〒812-8508	浜松市中沢町10番1号 東京都港区高輪2-17-11 札幌市中央区南10条西1丁目1-50 ヤマハセンター内 仙台市青葉区大町2-2-10 東京都港区高輪2-17-11 大阪市中央区南船場3-12-9 心斎橋プラザビル東館 名古屋市中央区錦1-18-28 広島市中区紙屋町1-1-18 ヤマハビル 福岡市博多区博多駅前2-11-4	TEL (053) 460-2433 TEL (03) 5488-5476 TEL (011) 512-6113 TEL (022) 222-6147 TEL (03) 5488-5447 TEL (06) 6252-5231 TEL (052) 201-5199 TEL (082) 244-3749 TEL (092) 472-2130
---	---	---	--

※住所及び電話番号は変更になる場合があります。

持込修理

品名/品番	ギターアンプ/VA-5		
保証期間	本体: お買い上げの日から1ヶ年間		
※お買い上げ日	年 月 日		
お客様	ご住所 〒		
	お名前		
	電話 ()		
※販売店	店名		
	住所		
	電話 ()		

ご販売店様へ ※印欄は必ずご記入してお渡しく下さい。

保証書

この度はヤマハ・ギターアンプをお買い上げ戴きましてありがとうございます。本書は、本書記載内容で修理を行なう事をお約束するものです。お買い上げの日から左記期間中に故障が発生した場合は、本書をご提示の上お買い上げの販売店に修理をご依頼ください。(詳細は裏面をご覧ください)

修理(サービス)メモ

年月日	内容	担当者	印

ヤマハ株式会社 弦打楽器事業部 国内営業部
ギタードラム営業課
〒430-8650 静岡県浜松市中区中沢町10番1号 053-460-2433

YAMAHA

GUITAR AMPLIFIER

VA-5

Owner's Manual

Thank you very much for purchasing a YAMAHA VA-5 Guitar Amplifier. The VA-5 is a high-performance 2-channel (CLEAN/DRIVE) amp also suited for electric acoustic guitars and bass guitars. The amplifier delivers a sound not expected from a unit this size. To obtain maximum performance please read this owner's manual before using the amp, and then store it in a safe place.

■ SPECIFICATIONS

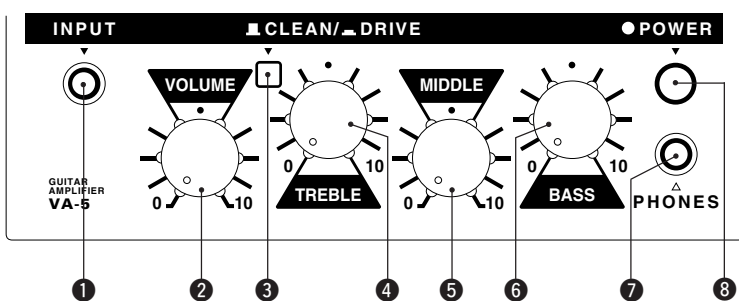
- ◆ **Rated output power** : 5 Wr.m.s.
- ◆ **Speaker** : 12 cm (8 Ω)
- ◆ **Channels** : CLEAN/DRIVE (selectable via a push switch)
- ◆ **Controls** : VOLUME, TREBLE, MIDDLE, BASS
- ◆ **Input/Output terminals** : INPUT, PHONES, DC IN
- ◆ **Power supply** : Six SUM-1 batteries (not included)
Optional AC adapter (PA-3)
- ◆ **Dimensions (WxHxD)** : 252 x 200 x 140 mm
(9-15/16" x 7-7/8" x 5-1/2")
- ◆ **Weight** : 2 kg (4.4 lbs) * not including batteries

* Specifications and design subject to change without notice.

■ PRECAUTIONS

- ◆ To avoid possible damage do not expose the unit to:
 - direct sunlight
 - very high or low temperature/humidity
 - sand or excessive dust
- * **Especially inside a vehicle, the temperature may rise excessively — do not leave the VA-5 in your parked car on a sunny day!**
- ◆ Before connecting/disconnecting cables or turning the unit on/off, be sure to set the VOLUME control on the VA-5 to 0.
- ◆ The VA-5 can be operated with six SUM-1 batteries or an optional AC adapter (YAMAHA PA-3). Use of a different AC adapter may damage the unit! When using a different AC adapter, make sure that its voltage and polarity (+ — —) matches the VA-5.
- ◆ Always turn the unit off after use. To avoid battery leakage, remove the batteries when the unit is not to be used for an extended period of time.
- ◆ Neon and fluorescent lamps may induce noise. Keep the unit away from such lighting sources.
- ◆ Handle the unit carefully — never apply excessive force to the controls and avoid dropping the unit.
- ◆ Clean the exterior with a dry, soft cloth. Never use volatile liquids such as benzene or thinner.
- ◆ After reading this owner's manual, keep it in a safe place for future reference.

■ CONTROL PANEL



① INPUT jack

Connect the guitar to this jack.

② VOLUME control

For overall volume adjustment.

③ CLEAN/DRIVE select switch

When this switch is depressed (C), the DRIVE channel is selected and a distortion sound is obtained. When the switch is released (V), the CLEAN channel is selected, delivering a guitar sound without distortion.

④ TREBLE control

For adjustment of the high-frequency sound level.

⑤ MIDDLE control

For adjustment of the middle-frequency sound level.

⑥ BASS control

For adjustment of the low-frequency sound level.

⑦ PHONES jack

Allows connection of headphones.

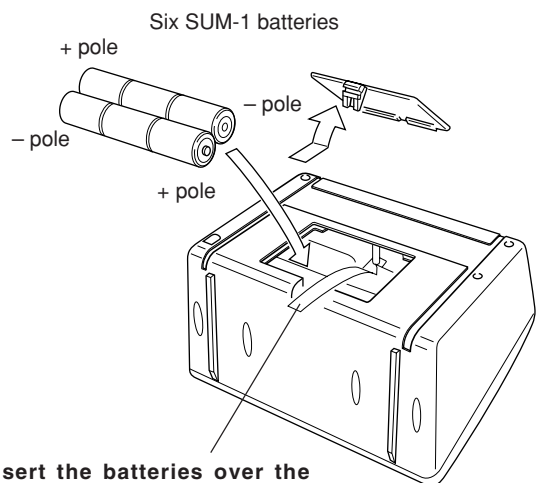
⑧ POWER switch

To turn the VA-5 on and off.

■ BATTERY REPLACEMENT

When the overall sound volume decreases or the sound becomes distorted during battery operation, the batteries are exhausted and should be replaced with new ones (SUM-1 x 6). When the VA-5 is to be used for longer periods at a time, we recommend the use of an optional AC adapter (YAMAHA PA-3).

- * **Be sure to insert the batteries according to the polarity markings (+ and -).**
- * **Replace the batteries with the power turned off.**



- * **Insert the batteries over the extended ribbon. This facilitates later removal of the batteries by simply pulling on the ribbon.**

■ SETTING EXAMPLES

Sound Type	CLEAN/DRIVE	VOLUME	TREBLE	MIDDLE	BASS
Clean cutting sound	CLEAN (V)	5	8	5	5
For electric acoustic guitar	CLEAN (V)	3	8	3	10
For electric bass	CLEAN (V)	5	7	7	10
Crunch sound	CLEAN (V)	10	8	10	10
Natural overdrive sound	DRIVE (C)	7	4	10	10
Hard distortion sound	DRIVE (C)	8	10	7	8

YAMAHA

AMPLIFICATEUR DE GUITARE

VA-5

Mode d'emploi

Nous vous remercions d'avoir porté votre choix sur l'amplificateur de guitare YAMAHA VA-5.

Le VA-5 est un amplificateur de guitare à 2 canaux (CLEAN/DRIVE) pouvant également être utilisé comme amplificateur de guitare acoustique électrique et de guitare basse. Il permet d'obtenir des sons d'une qualité inhabituelle pour un appareil de ces dimensions.

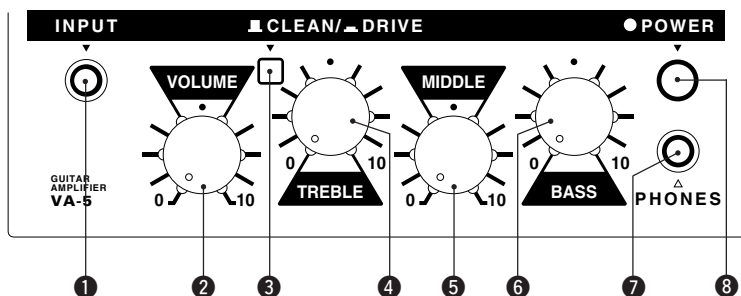
Afin de tirer le maximum du potentiel offert par cet amplificateur, nous vous conseillons de lire attentivement son mode d'emploi et de le ranger en lieu sûr.

■ CARACTERISTIQUES TECHNIQUES

- ◆ Puissance de sortie nominale : 5 Weff.
- ◆ Haut-parleur : 12 cm (8Ω)
- ◆ Canaux : CLEAN/DRIVE (sélectionnable par bouton-poussoir)
- ◆ Commandes : VOLUME, TREBLE, MIDDLE, BASS
- ◆ Bornes d'entrée/sortie : INPUT, PHONES, DC IN
- ◆ Alimentation électrique : Six piles SUM-1 (non incluses)
Adaptateur secteur en option (PA-3)
- ◆ Dimensions : 252 (L) x 200 (H) x 140 (P) mm
- ◆ Poids : 2 kg (prises non incluses)

* Les caractéristiques techniques et l'aspect externes peuvent être modifiés sans aucun avis.

■ PANNEAU DE COMMANDE



1 Prise d'entrée (INPUT)

Connectez la guitare à cette prise.

2 Commande de VOLUME

Pour le réglage du volume général.

3 Sélecteur son pur/distorsion (CLEAN/DRIVE)

Lorsque le bouton est enfoncé (C), le canal DRIVE est sélectionné et un son avec effet de distorsion est obtenu. Lorsque le bouton est sorti (V), le canal CLEAN est sélectionné et un son de guitare sans effet de distorsion est obtenu.

4 Commande de réglage aigu (TREBLE)

Pour le réglage du niveau sonore des hautes fréquences.

5 Commande de réglage médium (MIDDLE)

Pour le réglage du niveau sonore des fréquences moyennes.

6 Commande de réglage grave (BASS)

Pour le réglage du niveau sonore des basses fréquences.

7 Prise de casque d'écoute (PHONES)

Permet de brancher un casque d'écoute.

8 Interrupteur d'alimentation (POWER)

Pour mettre le VA-5 sous/hors tension.

■ MESURES DE PRECAUTION

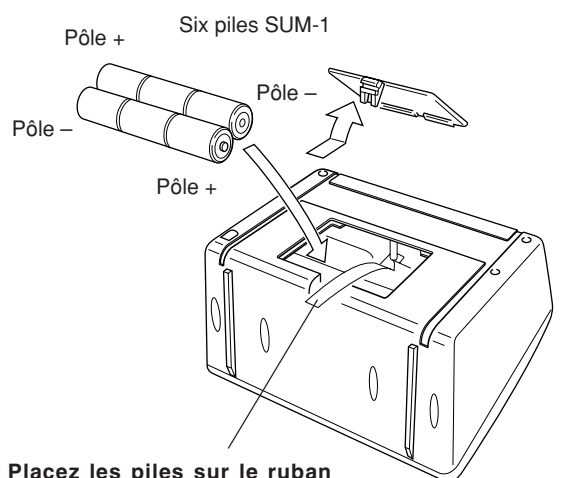
- ◆ Pour éviter toutes possibilités de dommage, ne soumettez pas l'appareil aux conditions suivantes :
 - en plein soleil
 - température/humidité extrêmement élevée ou basse
 - sable ou poussière excessive
- * La température peut s'élever excessivement à l'intérieur d'un véhicule fermé : Ne laissez pas le VA-5 dans une voiture en stationnement en plein soleil.
- ◆ Avant de brancher/débrancher les câbles, ou de mettre l'appareil sous/hors tension, veillez à régler la commande VOLUME du VA-5 à 0.
- ◆ Le VA-5 peut fonctionner avec six piles SUM-1 ou avec un adaptateur secteur en option (YAMAHA PA-3). L'utilisation de tout autre adaptateur pourrait endommager l'appareil. Si vous utilisez un adaptateur secteur différent, assurez-vous que sa tension et sa polarité (+ -) sont identiques à celles du VA-5.
- ◆ Mettez toujours l'appareil hors tension après l'avoir utilisé. Pour éviter toute fuite des piles, retirez les piles lorsque vous prévoyez de ne pas utiliser l'appareil pendant une période prolongée.
- ◆ Les lampes fluorescentes et les lampes au néon peuvent engendrer du bruit. Eloignez l'appareil de ces sources d'éclairage.
- ◆ Manipulez l'appareil avec précaution : n'appliquez jamais une force excessive sur les commandes et évitez de faire tomber l'appareil.
- ◆ Nettoyez l'extérieur avec un chiffon doux et sec. N'utilisez jamais de liquides volatils, tels que de la benzine ou des diluants.
- ◆ Une fois que vous avez lu ce mode d'emploi, rangez-le en lieu sûr pour futures références.

■ REMPLACEMENT DES PILES

Lorsque l'appareil fonctionne sur piles et que le volume sonore général diminue ou que le son est déformé, les piles sont vides et doivent être remplacées par un jeu de piles neuves (SUM-1 x 6). Lorsque vous devez utiliser le VA-5 pendant une période prolongée, nous vous conseillons d'utiliser un adaptateur secteur en option (YAMAHA PA-3).

* Veillez à placer les piles en respectant les indications de polarité (+ et -)

* Remplacez les piles avec l'appareil hors tension.



* Placez les piles sur le ruban déplié. Ceci permet ensuite de retirer les piles en tirant sur le ruban.

■ EXEMPLES D'INSTALLATION

Type sonore	CLEAN/DRIVE	VOLUME	TREBLE	MIDDLE	BASS
Son pur	CLEAN (V)	5	8	5	5
Pour guitare acoustique électrique	CLEAN (V)	3	8	3	10
Pour basse électrique	CLEAN (V)	5	7	7	10
Son crunch	CLEAN (V)	10	8	10	10
Son avec surmodulation naturelle	DRIVE (C)	7	4	10	10
Son avec distorsion dure	DRIVE (C)	8	10	7	8

LE PRESENT APPAREIL NUMERIQUE N'EMET PAS DE BRUITS RADIOELECTRIQUES DEPASSANT LES LIMITES APPLICABLES AUX APPAREILS NUMERIQUES DE LA "CLASSE B" PRESCRITES DANS LE REGLEMENT SUR LE BROUILLAGE RADIOELECTRIQUE EDICTE PAR LE MINISTERE DES COMMUNICATIONS DU CANADA.

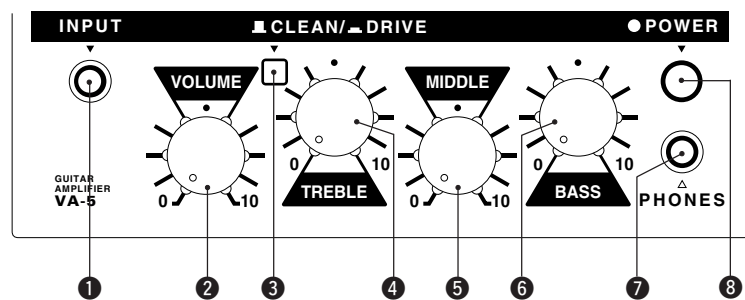
Wir danken Ihnen für den Kauf des Gitarrenverstärkers YAMAHA VA-5. Beim VA-5 handelt es sich um einen leistungsstarken Verstärker mit zwei Kanälen (CLEAN/DRIVE), der sich auch für elektrisch-akustische Gitarren und E-Bässe eignet. Der Verstärker liefert einen Klang, den man von einem Gerät dieser Größe nicht erwartet. Lesen Sie diese Bedienungsanleitung vor Gebrauch des Verstärkers bitte aufmerksam durch, um die Leistungsreserven des Geräts voll nutzen zu können, und bewahren Sie die Anleitung danach an einem sicheren Ort auf.

■ TECHNISCHE DATEN

- ◆ **Nennausgangsleistung** : 5 Weff
- ◆ **Lautsprecher** : 12 cm (8 Ω)
- ◆ **Kanäle** : CLEAN/DRIVE (per Schalter wählbar)
- ◆ **Regler** : VOLUME, TREBLE, MIDDLE, BASS
- ◆ **Ein-/Ausgangsbuchsen** : INPUT, PHONES, DC IN
- ◆ **Spannungsversorgung** : Sechs SUM-1 Batterien (nicht im Lieferumfang)
Als Option erhältlicher Netzadapte (PA-3)
- ◆ **Abmessungen** : 252 (B) x 200 (H) x 140 (T) mm
- ◆ **Gewicht** : 2 kg (nicht einschließlich Batterien)

* Änderungen der technischen Daten und des Designs vorbehalten.

■ BEDIENELEMENTE



- 1 Eingangsbuchse (INPUT)**
Schließen Sie Ihre Gitarre an diese Buchse an.
- 2 Lautstärkereglern (VOLUME)**
Zum Einstellen der Gesamtlautstärke.
- 3 Kanal-Wahlschalter (CLEAN/DRIVE)**
In Einrastposition (C) dieses Schalters ist der DRIVE-Kanal gewählt, der Spielen mit Distortion-Effekt (d.h. verzerrtem Klang) ermöglicht. In Ausraststellung (V) ist der CLEAN-Kanal gewählt, mit dem der Gitarrenklang verzerrungsfrei wiedergegeben wird.
- 4 Höhenregler (TREBLE)**
Zum Einstellen des Tonpegels im oberen Frequenzbereich.
- 5 Mittenregler (MIDDLE)**
Zum Einstellen des Tonpegels im mittleren Frequenzbereich.
- 6 Tiefenregler (BASS)**
Zum Einstellen des Tonpegels im unteren Frequenzbereich.
- 7 Kopfhörerbuchse (PHONES)**
Erlaubt Anschluß eines Kopfhörers.
- 8 Ein/Aus-Schalter (POWER)**
Zum Ein- und Ausschalten des VA-5.

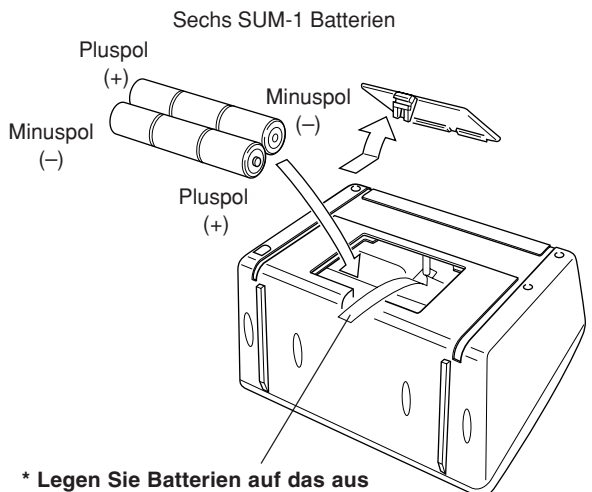
■ VORSICHTSMASSREGELN

- ◆ Um mögliche Beschädigungen zu verhüten, schützen Sie das Gerät bitte vor:
 - direkter Sonnenbestrahlung
 - sehr hoher bzw. niedriger Temperatur/Luftfeuchtigkeit
 - Sand und extremer Staubeinwirkung
- * **Insbesondere in einem geschlossenen Fahrzeug kann die Temperatur extrem ansteigen. Lassen Sie den VA-5 an einem sonnigen Tag nicht in Ihrem geparkten Auto liegen!**
- ◆ Vor dem Anschließen/Abtrennen von Kabeln bzw. Ein-/Ausschalten des Geräts stellen Sie den VOLUME-Regler am VA-5 auf 0.
- ◆ Der VA-5 kann mit sechs SUM-1 Batterien oder wahlweise mit einem als Sonderzubehör erhältlichen Netzadapter (YAMAHA PA-3) betrieben werden. Bei Verwendung eines anderen Netzadapters kann das Gerät beschädigt werden! Soll ein anderer Adapter verwendet werden, vergewissern Sie sich bitte unbedingt, daß dessen Ausgangsspannung und Polarität (+ → -) zum VA-5 passen.
- ◆ Schalten Sie das Gerät nach Gebrauch stets aus. Um ein Auslaufen der Batterien zu verhüten, sollten Sie diese herausnehmen, wenn der VA-5 voraussichtlich längere Zeit nicht gebraucht wird.
- ◆ Neon- und Leuchtstofflampen können Rauschen induzieren. Halten Sie das Gerät von solchen Lichtquellen fern.
- ◆ Behandeln Sie das Gerät mit Sorgfalt! Zu hoher Kraftaufwand beim Betätigen der Bedienelemente sowie Stöße und Fall können es schwer beschädigen.
- ◆ Reinigen Sie das Gehäuse mit einem weichen, trockenen Tuch. Verwenden Sie zum Reinigen keine flüchtigen Mittel wie Benzin oder Verdünner.
- ◆ Heben Sie die Anleitung nach dem Durchlesen für später anfallende Fragen griffbereit auf.

■ BATTERIEWECHSEL

Wenn bei Batteriebetrieb die Gesamtlautstärke abnimmt oder Klangverzerrungen auftreten, sind die Batterien erschöpft und müssen durch frische ersetzt werden (SUM-1 x 6). Für längeren Einsatz empfehlen wir die Verwendung des als Sonderzubehör erhältlichen Netzadapters (YAMAHA PA-3).

- * **Legen Sie die Batterien gemäß den Polmarkierungen (+ und -) ein.**
- * **Schalten Sie das Gerät vor dem Batteriewechsel aus.**



- * **Legen Sie Batterien auf das aus dem Batteriefach ragende Band. Die Batterien lassen sich dann später einfach durch Ziehen am Band herausnehmen.**

■ EINSTELLUNGSBEISPIELE

Klangtyp	CLEAN/DRIVE	VOLUME	TREBLE	MIDDLE	BASS
Reiner, scharfer Klang	CLEAN (V)	5	8	5	5
Für elektrisch-akustische Gitarre	CLEAN (V)	3	8	3	10
Für E-Baß	CLEAN (V)	5	7	7	10
Knackiger Sound	CLEAN (V)	10	8	10	10
Natürlicher Overdrive-Sound	DRIVE (C)	7	4	10	10
Harter Distortion-Sound	DRIVE (C)	8	10	7	8

Bescheinigung des Importeurs

Hiermit wird bescheinigt, daß der / die / das **GUITAR AMPLIFIER Typ : VA-5** (Gerät, Typ, Bezeichnung) in Übereinstimmung mit den Bestimmungen der **82/499/EWG** (EG-Richtlinie) funktentstört ist. Der Deutschen Bundespost wurde das Inverkehrbringen dieses Gerätes angezeigt und die Berechtigung zur Überprüfung der Serie auf Einhaltung der Bestimmungen eingeräumt.
YAMAHA Europa GmbH
Name des Importeurs

無償修理規定

1. 正常な使用状態（取扱説明書、本体貼り付けラベルなどの注意書に従った使用状態）で故障した場合には、お買上げの販売店が無料修理を致します。
2. 保証期間内に故障して無料修理をお受けになる場合は、お買上げの販売店に商品と本書をご持参のうえご依頼ください。
3. ご贈答品、ご転居後の修理についてお買上げ販売店にご依頼できない場合には、最寄りのヤマハ電気音響製品アフターサービス拠点にお問い合わせください。
4. 保証期間内でも次の場合は有料となります。
 - (1) 本書のご提示がない場合。
 - (2) 本書にお買上げの年月日、お客様、お買上げの販売店の記入がない場合、及び本書の字句を書き替えられた場合。
 - (3) 使用上の誤り、他の機器から受けた障害または不当な修理や改造による故障及び損傷。
5. この保証書は日本国内においてのみ有効です。
This warranty is valid only in Japan.
6. この保証書は再発行致しませんので大切に保管してください。

※この保証書は本書に示した期間、条件のもとにおいて無料修理をお約束するものです。したがってこの保証書によってお客様の法律上の権利を制限するものではありませんので、