

YAMAHA VA-7W AMPLIFICATEUR DE GUITARE

Mode d'emploi


Nous vous remercions d’avoir porté votre choix sur l’amplificateur de guitare YAMAHA VA-7W.

Le VA-7W à deux canaux (Clean/Drive) est un amplificateur de guitare à hautes performances à la fois adapté aux guitares acoustiques électriques et aux guitares basses. Du vrai bois est utilisé pour la caisse tandis que l’amplificateur produit des sons tout à fait hors du commun pour un appareil de cette taille.Afin de tirer le maximum du potentiel offert par cet amplificateur, nous vous conseillons de lire attentivement son mode d’emploi et de le ranger en lieu sûr.

■ MESURES DE PRECAUTION

- ◆ Pour éviter toutes possibilités de dommage, ne soumettez pas l'appareil aux conditions suivantes :
 - en plein soleil
 - température/humidité extrêmement élevée ou basse
 - sable ou poussière excessive
- * **La température peut s'élever excessivement à l'intérieur d'un véhicule fermé : Ne laissez pas le VA-7W dans une voiture en stationnement en plein soleil.**

- ◆ Avant de brancher/débrancher les câbles, ou de mettre l'appareil sous/hors tension, veillez à régler la commande VOLUME du VA-7W à 0.

- ◆ Le VA-7W peut fonctionner avec six piles SUM-1 ou avec un adaptateur secteur en option (YAMAHA PA-3). L'utilisation de tout autre adaptateur pourrait endommager l'appareil. Si vous utilisez un adaptateur secteur différent, assurez-vous que sa tension et sa polarité (+  -) sont identiques à celles du VA-7W.

- ◆ Mettez toujours l'appareil hors tension après l'avoir utilisé. Pour éviter toute fuites des piles, retirez les piles lorsque vous prévoyez de ne pas utiliser l'appareil pendant une période prolongée.

- ◆ Les lampes fluorescentes et les lampes au néon peuvent engendrer du bruit. Eloignez l'appareil de ces sources d'éclairage.

- ◆ Manipulez l'appareil avec précaution : n'appliquez jamais une force excessive sur les commandes et évitez de faire tomber l'appareil.

- ◆ Nettoyez l'extérieur avec un chiffon doux et sec. N'utilisez jamais de liquides volatiles, tels que de la benzine ou des diluants.

- ◆ Une fois que vous avez lu ce mode d'emploi, rangez-le en lieu sûr pour futures références.

■ CARACTERISTIQUES TECHNIQUES

- ◆ **Puissance de sortie nominale** : 5 Weff.
- ◆ **Haut-parleur** : 12 cm (8Ω)
- ◆ **Canaux** : CLEAN/DRIVE (sélectionnable par bouton-poussoir)
- ◆ **Commandes** : VOLUME, TREBLE, MIDDLE, BASS
- ◆ **Bornes d'entrée/sortie** : INPUT, PHONES, DC IN
- ◆ **Alimentation électrique** : Six piles SUM-1 (not incluses) Adaptateur secteur en option (PA-3)
- ◆ **Dimensions** : 250 (L) x 223 (H) x 169 (P) mm
- ◆ **Poids** : 2,5 kg (piles non incluses)

* Les caractéristiques techniques et l'aspect externes peuvent être modifiés sans aucun avis.

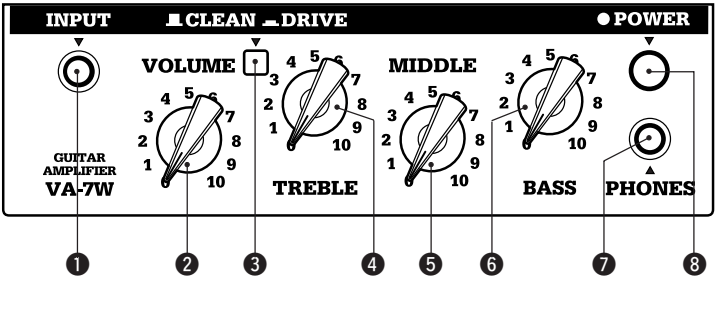
* Nous vous demandons de bien comprendre que le coffret de l'amplificateur est en vrai bois de sorte que la texture naturelle du bois et sa coloration peuvent présenter quelques variations mais elles sont néanmoins d'origine.

■ EXEMPLES D’INSTALLATION

Type sonore	CLEAN/DRIVE	VOLUME	TREBLE	MIDDLE	BASS
Son pur	CLEAN (■)	5	8	5	5
Pour guitare acoustique électrique	CLEAN (■)	3	8	3	10
Pour basse électrique	CLEAN (■)	5	7	7	10
Son crunch	CLEAN (■)	10	8	10	10
Son avec surmodulation naturelle	DRIVE (▲)	7	4	10	10
Son avec distorsion dure	DRIVE (▲)	8	10	7	8

<p>LE PRESENT APPAREIL NUMERIQUE N'EMET PAS DE BRUITS RADIOELECTRIQUES DEPASSANT LES LIMITES APPLICABLES AUX APPAREILS NUMERIQUES DE LA "CLASSE B" PRESCRITES DANS LE REGLEMENT SUR LE BROUILLAGE RADIOELECTRIQUE EDICTE PAR LE MINISTERE DES COMMUNICATIONS DU CANADA.</p>

■ PANNEAU DE COMMANDE

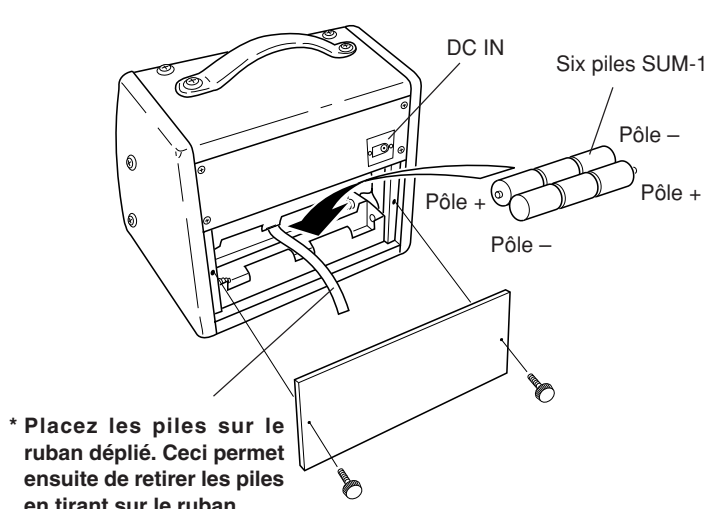


- 1 Prise d'entrée (INPUT)**
Connectez la guitare à cette prise.
- 2 Commande de volume (VOLUME)**
Pour le réglage du volume général.
- 3 Sélecteur son pur/distorsion (CLEAN/DRIVE)**
Lorsque le bouton est enfoncé (▲), le canal DRIVE est sélectionné et un son avec effet de distorsion est obtenu. Lorsque le bouton est sorti (■), le canal CLEAN est sélectionné et un son de guitare sans effet de distorsion est obtenu.
- 4 Commande de réglage aigu (TREBLE)**
Pour le réglage du niveau sonore des hautes fréquences.
- 5 Commande de réglage médium (MIDDLE)**
Pour le réglage du niveau sonore des fréquences moyennes.
- 6 Commande de réglage grave (BASS)**
Pour le réglage du niveau sonore des basses fréquences.
- 7 Prise de casque d'écoute (PHONES)**
Permet de brancher un casque d'écoute.
- 8 Interrupteur d'alimentation (POWER)**
Pour mettre le VA-7W sous/hors tension.

■ REMPLACEMENT DES PILES

Lorsque l'appareil fonctionne sur piles et que le volume sonore général diminue ou que le son est déformé, les piles sont vides et doivent être remplacées par un jeu de piles neuves (SUM-1 x 6). Lorsque vous devez utiliser le VA-7W pendant une période prolongée, nous vous conseillons d'utiliser un adaptateur secteur en option (YAMAHA PA-3).

- * **Veillez à placer les piles en respectant les indications de polarité (+ et -)**
- * **Remplacez les piles avec l'appareil hors tension.**



* **Placez les piles sur le ruban déplié. Ceci permet ensuite de retirer les piles en tirant sur le ruban.**

YAMAHA VA-7W GITARRENVERSTÄRKER

Bedienungsanleitung

Wir danken Ihnen für den Kauf des Gitarren-verstärkers YAMAHA VA-7W.

Beim VA-7W handelt es sich um einen leistungsstarken 2-Kanal-Verstärker (Clean/Drive), der sich auch für elektrisch-akustische Gitarren und Baßgitarren eignet. Beim Gehäuse kommt echtes Holz zum Einsatz, und der Verstärker liefert einen Sound, den man von einem Gerät dieser Größe nicht erwartet.


Lesen Sie diese Bedienungsanleitung vor Gebrauch des Verstärkers bitte aufmerksam durch, um die Leistungsreserven des Geräts voll nutzen zu können, und bewahren Sie die Anleitung danach an einem sicheren Ort auf.

■ VORSICHTSMASSREGELN

- ◆ Um mögliche Beschädigungen zu verhüten, schützen Sie das Gerät bitte vor:
 - direkter Sonnenbestrahlung
 - sehr hoher bzw. niedriger Temperatur/Luftfeuchtigkeit
 - Sand und extremer Staubeinwirkung

*** Insbesondere in einem geschlossenen Fahrzeug kann die Temperatur extrem ansteigen. Lassen Sie den VA-7W an einem sonnigen Tag nicht in Ihrem geparkten Auto liegen!**

- ◆ Vor dem Anschließen/Abtrennen von Kabeln bzw. Ein-/Ausschalten des Geräts stellen Sie den VOLUME-Regler am VA-7W auf 0.

- ◆ Der VA-7W kann mit sechs SUM-1 Batterien oder wahlweise mit einem als Sonderzubehör erhältlichen Netzadapter (YAMAHA PA-3) betrieben werden. Bei Verwendung eines anderen Netzadapters kann das Gerät beschädigt werden! Soll ein anderer Adapter verwendet werden, vergewissern Sie sich bitte unbedingt, daß dessen Ausgangsspannung und Polarität (+  -) zum VA-7W passen.

- ◆ Schalten Sie das Gerät nach Gebrauch stets aus. Um ein Auslaufen der Batterien zu verhüten, sollten Sie diese herausnehmen, wenn der VA-7W voraussichtlich längere Zeit nicht gebraucht wird.

- ◆ Neon- und Leuchtstofflampen können Rauschen induzieren. Halten Sie das Gerät von solchen Lichtquellen fern.

- ◆ Behandeln Sie das Gerät mit Sorgfalt! Zu hoher Kraftaufwand beim Betätigen der Bedienelemente sowie Stöße und Fall können es schwer beschädigen.

- ◆ Reinigen Sie das Gehäuse mit einem weichen, trockenen Tuch. Verwenden Sie zum Reinigen keine flüchtigen Mittel wie Benzin oder Verdüner.

- ◆ Heben Sie die Anleitung nach dem Durchlesen für später anfallende Fragen griffbereit auf.

■ TECHNISCHE DATEN

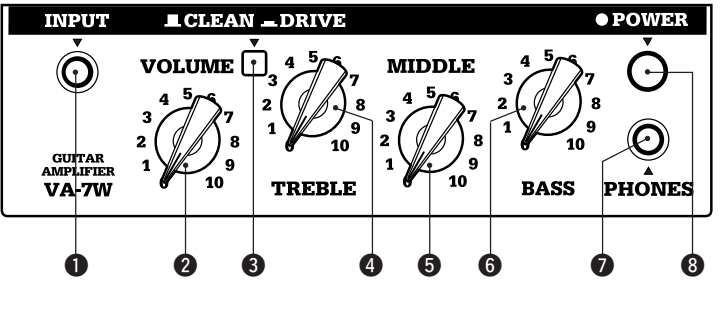
- ◆ **Nennausgangsleistung** : 5 Weff
- ◆ **Lautsprecher** : 12 cm (8 Ω)
- ◆ **Kanäle** : CLEAN/DRIVE (per Schalter wählbar)
- ◆ **Regler** : VOLUME, TREBLE, MIDDLE, BASS
- ◆ **Ein-/Ausgangsbuchsen** : INPUT, PHONES, DC IN
- ◆ **Spannungsversorgung** : Sechs SUM-1 Batterien (nicht im Lieferumfang) Als Option erhältlicher Netzadapte (PA-3)
- ◆ **Abmessungen** : 250 (B) x 223 (H) x 169 (T) mm
- ◆ **Gewicht** : 2,5 kg (nicht einschließlich Batterien)

* Änderungen der technischen Daten und des Designs vorbehalten. * Beachten Sie bitte, daß das Gehäuse des Verstärkers aus echtem Holz besteht und daher Unterschiede in der Maserung und der Tönung aufweisen kann.

■ EINSTELLUNGSBEISPIELE

Klangtyp	CLEAN/DRIVE	VOLUME	TREBLE	MIDDLE	BASS
Reiner, scharfer Klang	CLEAN (■)	5	8	5	5
Für elektrisch-akustische Gitarre	CLEAN (■)	3	8	3	10
Für E-Baß	CLEAN (■)	5	7	7	10
Knackiger Sound	CLEAN (■)	10	8	10	10
Natürlicher Overdrive-Sound	DRIVE (▲)	7	4	10	10
Harter Distortion-Sound	DRIVE (▲)	8	10	7	8

■ BEDIENELEMENTE

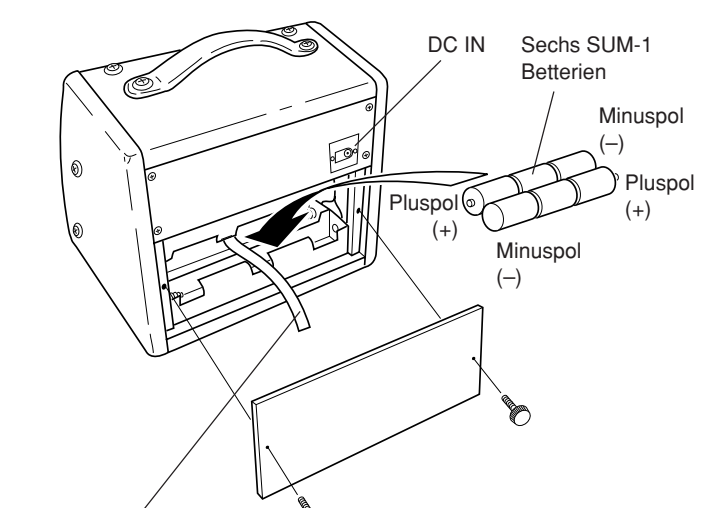


- 1 Eingangsbuchse (INPUT)**
Schließen Sie Ihre Gitarre an diese Buchse an.
- 2 Lautstärkeregler (VOLUME)**
Zum Einstellen der Gesamtlautstärke.
- 3 Kanal-Wahlschalter (CLEAN/DRIVE)**
In Einrastposition (▲) dieses Schalters ist der DRIVE-Kanal gewählt, der Spielen mit Distortion-Effekt (d.h. verzerrtem Klang) ermöglicht. In Ausraststellung (■) ist der CLEAN-Kanal gewählt, mit dem der Gitarrenklang verzerrungsfrei wiedergegeben wird.
- 4 Höhenregler (TREBLE)**
Zum Einstellen des Tonpegels im oberen Frequenzbereich.
- 5 Mittenregler (MIDDLE)**
Zum Einstellen des Tonpegels im mittleren Frequenzbereich.
- 6 Tiefenregler (BASS)**
Zum Einstellen des Tonpegels im unteren Frequenzbereich.
- 7 Kopfhörerbuchse (PHONES)**
Erlaubt Anschluß eines Kopfhörers.
- 8 Ein/Aus-Schalter (POWER)**
Zum Ein- und Ausschalten des VA-7W.

■ BATTERIEWECHSEL

Wenn bei Batteriebetrieb die Gesamtlautstärke abnimmt oder Klangverzerrungen auftreten, sind die Batterien erschöpft und müssen durch frische ersetzt werden (SUM-1 x 6). Für längeren Einsatz empfehlen wir die Verwendung des als Sonderzubehör erhältlichen Netzadapters (YAMAHA PA-3).

- * **Legen Sie die Batterien gemäß den Polmarkierungen (+ und -) ein.**
- * **Schalten Sie das Gerät vor dem Batteriewechsel aus.**



* **Legen Sie Batterien auf das aus dem Batteriefach ragende Band. Die Batterien lassen sich dann später einfach durch Ziehen am Band herausnehmen.**

YAMAHA Europe GmbH
Name des Importeurs

YAMAHA Europe GmbH
Name des Importeurs

Bescheinigung des Importeurs
Hiermit wird bescheinigt, daß der / die / das **GUITAR AMPLIFIER Typ : VA-7W** (Gerät, Typ, Bezeichnung) in Übereinstimmung mit den Bestimmungen der **82/499/EWG** (EG-Richtlinie) funktenstört ist. Der Deutschen Bundespost wurde das Inverkehrbringen dieses Gerätes angezeigt und die Berechtigung zur Überprüfung der Serie auf Einhaltung der Bestimmungen eingeräumt.

YAMAHA Europa GmbH
Name des Importeurs