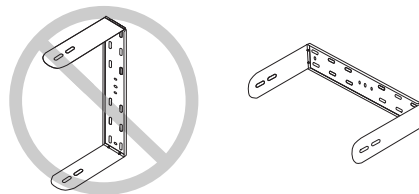


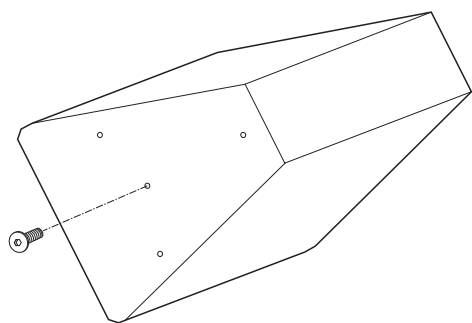
*Grazie per aver scelto questo prodotto Yamaha.
Prima di utilizzare il prodotto per un'installazione dell'altoparlante,
leggere attentamente il presente manuale.
Conservare il manuale per qualsiasi riferimento futuro.*

ATTENZIONE Quando si fissa la staffa a U su un muro o altre strutture verticali, **NON** posizionarla verticalmente. Fissare la staffa in senso orizzontale.

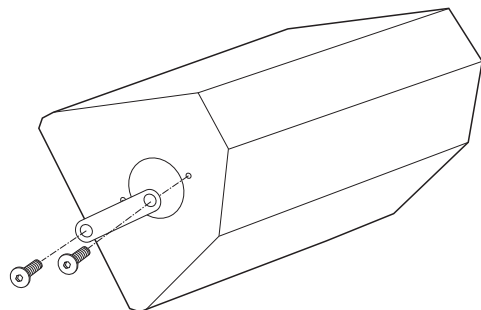


Istruzioni di installazione

1. Rimuovere le viti centrali dell'altoparlante.



Se si utilizza il modello di altoparlante IF2112/AS(W), installare la staffa di fissaggio sull'altoparlante utilizzando le viti M10.

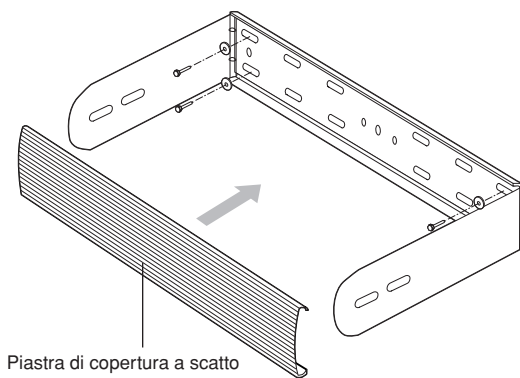


2. Posizionare la staffa a U sulla cassa dell'altoparlante e verificare che la staffa ordinata sia corretta. Inserire momentaneamente le guarnizioni di isolamento acustico tra i bracci della staffa e l'altoparlante. Rimuovere la staffa dall'altoparlante.
3. Scegliere l'area in cui verrà montato l'altoparlante. Verificare che la superficie di montaggio sia strutturalmente adeguata per supportare il peso dell'altoparlante. Non provare a installare l'altoparlante su muri a secco, su piastrelle di materiale fonoassorbente e così via.
4. Fissare la base della staffa a U sul muro o sul soffitto utilizzando i supporti adatti. Fissare i supporti in modo saldo e permanente. I supporti e i ganci appropriati per questa operazione non sono inclusi in questa confezione. In caso di dubbi sui supporti da utilizzare, consultare un tecnico specializzato.

ATTENZIONE

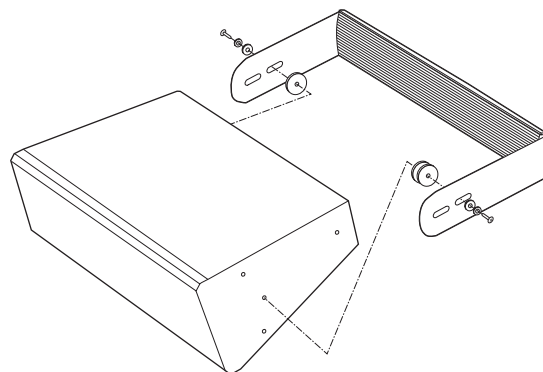
Quando si fissa la staffa a U su un muro o altre strutture verticali, **NON** posizionarla verticalmente. Fissare la staffa in senso orizzontale.

5. Far scattare in posizione la piastra di copertura sulla base della staffa a U.



6. Posizionare l'altoparlante tra i bracci della staffa con le guarnizioni di isolamento acustico. Utilizzare ciascuna delle guarnizioni da 1/4" e 1/8" su un lato e una guarnizione da 1/4" sull'altro lato. Fissare l'altoparlante alla staffa utilizzando i supporti in dotazione mediante gli alloggiamenti desiderati all'interno dei fori filettati sulla struttura dell'altoparlante.

NOTA Se si installa la staffa di fissaggio sull'altoparlante, utilizzare ciascuna delle guarnizioni da 1/4" e 1/8" su un lato e la staffa di fissaggio dall'altro lato.



7. Ruotare l'altoparlante nella direzione desiderata, quindi fissare i ganci laterali.

ATTENZIONE

Fissare l'altoparlante alla struttura di montaggio con un cavo di sicurezza posizionato correttamente.

PRECAUZIONI

LEGGERE ATTENTAMENTE PRIMA DI PROCEDERE

* Conservare questo manuale in un luogo sicuro per future consultazioni.

ATTENZIONE Per evitare lesioni personali o danni al dispositivo o ad altri oggetti, attenersi sempre alle precauzioni di base elencate di seguito. Le precauzioni includono, ma non si limitano a, quelle indicate di seguito.



- Prima di procedere a installazioni o a modifiche nell'area di installazione, consultare un esperto.
- Verificare che la superficie su cui viene montata la staffa sia adatta a sopportare il peso dell'altoparlante e della staffa.
- Utilizzare perni, dadi e rondelle per l'installazione e fissarli saldamente in modo che l'altoparlante sia ben saldo e non si muova.
- Prima di regolare l'angolazione o la direzione dell'altoparlante, allentare sempre la vite corrispondente. Non forzare mai la regolazione con la vite ancora serrata.
- Alcuni supporti tendono a deteriorarsi con il passare del tempo, per usura e/o corrosione. È opportuno assumere come norma di sicurezza un controllo approfondito dell'installazione a intervalli regolari.

Yamaha declina ogni responsabilità per eventuali danni o lesioni causati da supporti o strutture non sufficientemente solide o da un'installazione non corretta.

- * Le illustrazioni hanno solo scopo esplicativo e potrebbero non corrispondere a quanto effettivamente visibile durante l'utilizzo.
- * I nomi di società e i nomi dei prodotti menzionati in questo documento sono marchi o marchi registrati dei rispettivi proprietari.
- * Le specifiche e le descrizioni presenti in questo manuale sono fornite a fini puramente informativi. Yamaha Corp. si riserva il diritto di modificare prodotti o specifiche in qualsiasi momento senza preavviso. Poiché le specifiche, le apparecchiature e gli optional potrebbero variare a seconda del Paese in cui viene distribuito il prodotto, controllare queste informazioni con il rivenditore Yamaha.

Contenuto della confezione

UB2112(W)

- Staffa a U (1 pz.)
- Viti a brugola M10 - 40 mm (4 pz.)
- Guarnizioni a frizione, spessore 1/4" (2 pz.)
- Guarnizioni a frizione, spessore 1/8" (2 pz.)
- Rondelle, diametro M10 (2 pz.)
- Piastra di copertura a scatto (1 pz.)
- Rondelle elastiche di sicurezza composte, M10 (2 pz.)
- Staffa di fissaggio (1 pz.)
- Chiave esagonale a L, M10 (1 pz.)

Dimensioni

