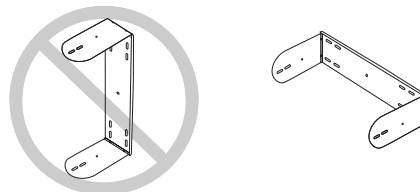


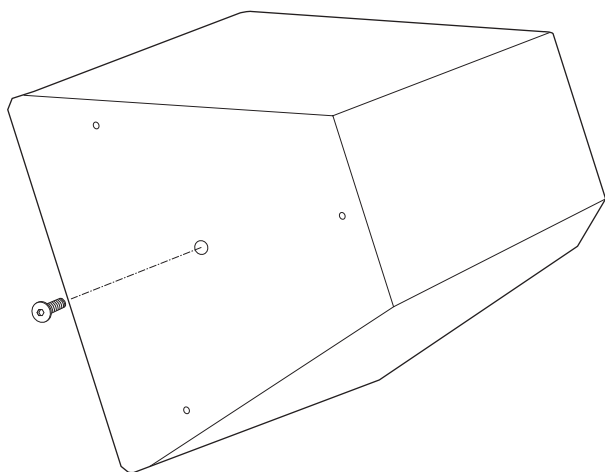
**Grazie per aver scelto questo prodotto Yamaha.
Prima di utilizzare il prodotto per un'installazione dell'altoparlante,
leggere attentamente il presente manuale.
Conservare il manuale per qualsiasi riferimento futuro.**

⚠ ATTENZIONE Quando si fissa la staffa a U su un muro o altre strutture verticali, **NON** posizionarla verticalmente. Fissare la staffa in senso orizzontale.



Istruzioni di installazione

1. Rimuovere le viti centrali dell'altoparlante.



2. Posizionare la staffa a U sulla cassa dell'altoparlante e verificare che la staffa ordinata sia corretta.
Inserire momentaneamente le guarnizioni di isolamento acustico tra i bracci della staffa e l'altoparlante.
Rimuovere la staffa dall'altoparlante.

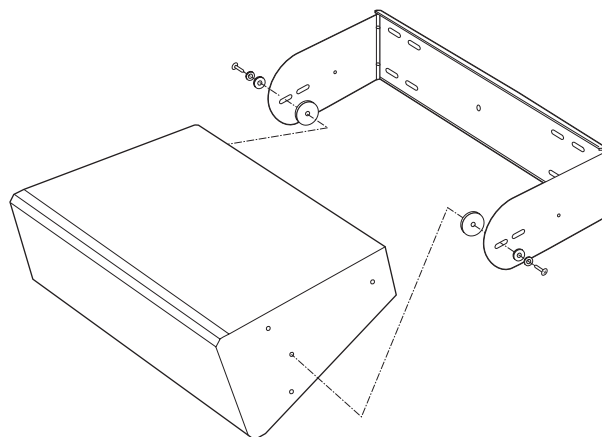
3. Scegliere l'area in cui verrà montato l'altoparlante. Verificare che la superficie di montaggio sia strutturalmente adeguata per supportare il peso dell'altoparlante. Non provare a installare l'altoparlante su muri a secco, su piastrelle di materiale fonoassorbente e così via.

4. Fissare la base della staffa a U sul muro o sul soffitto utilizzando i supporti adatti. Fissare i supporti in modo saldo e permanente.
I supporti e i ganci appropriati per questa operazione non sono inclusi in questa confezione. In caso di dubbi sui supporti da utilizzare, consultare un tecnico specializzato.

⚠ ATTENZIONE

Quando si fissa la staffa a U su un muro o altre strutture verticali, **NON** posizionarla verticalmente. Fissare la staffa in senso orizzontale.

5. Posizionare l'altoparlante tra i bracci della staffa con le guarnizioni di isolamento acustico. Fissare l'altoparlante alla staffa utilizzando i supporti in dotazione mediante gli alloggiamenti desiderati all'interno dei fori filettati sulla struttura dell'altoparlante.



6. Ruotare l'altoparlante nella direzione desiderata, quindi fissare i ganci laterali.

⚠ ATTENZIONE

Fissare l'altoparlante alla struttura di montaggio con un cavo di sicurezza posizionato correttamente.

PRECAUZIONI

LEGGERE ATTENTAMENTE PRIMA DI PROCEDERE

* Conservare questo manuale in un luogo sicuro per future consultazioni.

ATTENZIONE Per evitare lesioni personali o danni al dispositivo o ad altri oggetti, attenersi sempre alle precauzioni di base elencate di seguito. Le precauzioni includono, ma non si limitano a, quelle indicate di seguito.



- Prima di procedere a installazioni o a modifiche nell'area di installazione, consultare un esperto.
- Verificare che la superficie su cui viene montata la staffa sia adatta a sopportare il peso dell'altoparlante e della staffa.
- Utilizzare perni, dadi e rondelle per l'installazione e fissarli saldamente in modo che l'altoparlante sia ben saldo e non si muova.
- Prima di regolare l'angolazione o la direzione dell'altoparlante, allentare sempre la vite corrispondente. Non forzare mai la regolazione con la vite ancora serrata.
- Alcuni supporti tendono a deteriorarsi con il passare del tempo, per usura e/o corrosione. È opportuno assumere come norma di sicurezza un controllo approfondito dell'installazione a intervalli regolari.

Yamaha declina ogni responsabilità per eventuali danni o lesioni causati da supporti o strutture non sufficientemente solide o da un'installazione non corretta.

- * Le illustrazioni hanno solo scopo esplicativo e potrebbero non corrispondere a quanto effettivamente visibile durante l'utilizzo.
- * I nomi di società e i nomi dei prodotti menzionati in questo documento sono marchi o marchi registrati dei rispettivi proprietari.
- * Le specifiche e le descrizioni presenti in questo manuale sono fornite a fini puramente informativi. Yamaha Corp. si riserva il diritto di modificare prodotti o specifiche in qualsiasi momento senza preavviso. Poiché le specifiche, le apparecchiature e gli optional potrebbero variare a seconda del Paese in cui viene distribuito il prodotto, controllare queste informazioni con il rivenditore Yamaha.

Contenuto della confezione

UB2000(W)

- Staffa a U (1 pz.)
- Viti a brugola M10 - 40 mm (2 pz.)
- Guarnizioni a frizione, spessore 1/8" (2 pz.)
- Rondella, diametro M10 (2 pz.)
- Rondelle elastiche di sicurezza composte, M10 (2 pz.)
- Chiave esagonale a L, M10 (1 pz.)

Dimensioni

