



Subwoofer

KS-SW100

TINDAKAN PENCEGAHAN

BACALAH DENGAN SEKSAMA SEBELUM MELANJUTKAN

Simpanlah panduan ini di tempat yang aman dan mudah dijangkau untuk referensi mendatang.



PERINGATAN

Ikutilah selalu tindakan pencegahan dasar yang tercantum di bawah ini untuk menghindari kemungkinan cedera serius atau bahkan kematian akibat sengatan listrik, korsleting, kerusakan, kebakaran, atau bahaya lainnya.

Tindakan pencegahan ini meliputi, namun tidak terbatas pada, hal-hal berikut:

Catu daya/Kabel listrik

- Jangan meletakkan kabel listrik dekat sumber panas, seperti alat pemanas atau radiator. Selain itu, jangan berlebihan menekuk karena dapat merusak kabelnya, atau meletakkan benda berat di atasnya.
- Hanya gunakan voltase yang tepat untuk unit sebagaimana ditentukan. Voltase yang diperlukan tertera pada pelat nama unit.
- Periksa steker listrik secara berkala dan hilangkan kotor atau debu yang menumpuk di atasnya.

Jangan buka

- Unit ini berisi bagian yang tidak dapat diservis sendiri oleh pengguna. Jangan buka unit atau berupaya membongkar atau memodifikasi komponen internal dengan cara apa pun. Jika ternyata tidak berfungsi, hentikan penggunaan dengan segera dan minta petugas servis yang berkompeten di Yamaha untuk memeriksanya.

Peringatan air

- Jangan sampai unit terkena hujan, jangan gunakan dekat air atau dalam kondisi lembap atau basah, atau meletakkan kontainer di atasnya (seperti vas bunga, botol, atau gelas) berisi cairan yang mungkin menimbulkan cipratan dan masuk ke celah yang ada. Jika ada cairan seperti air yang merembes ke dalam unit, segera matikan dan cabut stekernya dari stopkontak AC. Kemudian minta petugas servis yang berkompeten di Yamaha untuk memeriksanya.
- Jangan sekali-kali memasukkan atau melepaskan steker listrik dengan tangan basah.



PERHATIAN

Ikutilah selalu tindakan pencegahan dasar yang tercantum di bawah ini untuk menghindari kemungkinan cedera pada tubuh Anda atau orang lain, atau kerusakan pada unit atau barang lainnya. Tindakan pencegahan ini meliputi, namun tidak terbatas pada, hal-hal berikut:

Catu daya/Kabel listrik

- Jangan menghubungkan unit ke stopkontak listrik dengan menggunakan multi-konektor. Hal tersebut dapat menyebabkan kualitas suara menurun, atau mungkin menyebabkan kepanasan di stopkontak.
- Saat melepaskan steker listrik dari stopkontak, selalu pegang stekernya, bukan kabelnya. Menarik kabelnya dapat membuatnya rusak.
- Lepaskan steker listrik dari stopkontak bila unit tidak akan digunakan dalam waktu lama, atau selama terjadi badai petir.

Lokasi

- Jangan meletakkan unit dalam posisi labil karena bisa terjatuh tanpa sengaja.
- Sebelum memindah unit, lepaskan semua kabel yang terhubung, untuk mencegah kerusakan pada kabel atau membuat orang tersandung.
- Saat mempersiapkan produk, pastikan bahwa stopkontak AC yang Anda gunakan mudah diakses. Jika terjadi masalah atau kegagalan fungsi, segera matikan listriknya dan cabut stekernya dari stopkontak. Sekalipun sakelar listriknya telah

Peringatan kebakaran

- Jangan meletakkan barang menyala, seperti lilin, di atas unit. Barang menyala mungkin jatuh dan menyebabkan kebakaran.

Jika Anda melihat adanya kelainan

- Bila terjadi salah satu masalah berikut, segera matikan unit dan cabut steker listriknya dari stopkontak. Kemudian minta petugas servis yang berkompeten di Yamaha untuk memeriksa perangkat.
 - Kabel listrik atau steker aus atau rusak.
 - Unit mengeluarkan bau atau asap.
 - Ada benda yang jatuh menimpa unit.
 - Suara mendadak hilang selama menggunakan unit.

dimatikan, listrik masih mengalir ke produk walaupun kecil. Bila Anda tidak, menggunakan produk dalam waktu lama, pastikan mencabut steker kabel listrik dari stopkontak AC di dinding.

- Pastikan meletakkan unit subwoofer jauh dari dinding atau benda lainnya dengan menyisakan jarak setidaknya 20 cm di atas dan 20 cm di semua sisi. (Unit ini memiliki amplifier bawaan dan menghasilkan panas.) Juga pastikan tidak meletakkan unit pada permukaan dengan panel belakang menghadap ke bawah.

Koneksi

- Sebelum menghubungkan unit ke komponen elektronik lainnya, matikan listrik untuk semua komponen. Sebelum menyalakan atau mematikan semua komponen, setel semua tingkat volume ke minimal.
- Pastikan menyatel volume semua komponen pada tingkat minimal dan naikkan kontrol volume secara bertahap sambil memainkan instrumen untuk menyatel tingkat suara yang diinginkan.

Tangani dengan berhati-hati

- Jangan menindih, atau meletakkan benda berat di atas unit, dan jangan menggunakan kekuatan yang berlebihan pada tombol, sakelar, atau konektornya.
- Jangan menggunakan unit dalam waktu lama dengan tingkat volume yang tinggi atau tidak nyaman, karena hal ini dapat menyebabkan kehilangan pendengaran untuk selamanya. Jika Anda mengalami kehilangan pendengaran atau telinga berdenging, berkonsultasilah dengan dokter.
- Jangan memasukkan jari, tangan Anda, atau benda apa pun ke dalam port. Hal tersebut dapat menyebabkan cedera atau malfungsi.

Yamaha tidak bertanggung jawab terhadap kerusakan akibat penggunaan atau modifikasi yang tidak sesuai pada unit.

Selalu matikan unit bila tidak digunakan.

PEMBERITAHUAN

Untuk menghindari kemungkinan kegagalan fungsi/kerusakan pada produk, atau kerusakan barang lainnya, ikutilah pemberitahuan di bawah ini.

■ Penanganan dan Pemeliharaan

- Jangan menggunakan unit dekat TV, radio, perlengkapan stereo, telepon seluler, atau perangkat listrik lainnya. Jika tidak, unit, TV, atau radio tersebut dapat menimbulkan bunyi berisik. Bila Anda menggunakan unit bersama aplikasi pada iPad, iPhone, atau iPod Touch, kami merekomendasikan agar Anda mengatur "Airplane Mode" (Mode Pesawat) ke "ON" pada perangkat itu untuk menghindari derau yang disebabkan oleh komunikasi.
- Jangan biarkan unit terkena debu atau getaran yang berlebihan, atau suhu yang terlalu panas atau dingin (seperti sinar matahari langsung, dekat alat pemanas, atau dalam mobil saat tengah hari) agar panel tidak luntur, mencegah kerusakan pada komponen internal atau pengoperasian yang tidak stabil. (Kisaran suhu pengoperasian yang aman: 5° – 40°C, atau 41° – 104°F.)
- Jangan menempatkan benda yang mudah pecah di dekat port unit ini. Tekanan udara dari port dapat menyebabkan benda tersebut jatuh atau roboh, dan menyebabkan kerusakan pada unit atau benda di sekitarnya.
- Jangan meletakkan benda-benda dari vinyl, plastik, atau karet di atas unit, karena hal ini dapat mengubah warna panel.
- Saat membersihkan unit, gunakan kain kering dan halus. Jangan gunakan minyak cat, bahan pelarut, alkohol, cairan pembersih, atau kain lap yang mengandung bahan kimia.
- Selama suhu atau kelembapan yang ekstrem, mungkin terjadi pengembunan dan air mungkin mengumpul pada permukaan unit. Jika air tergenang, bagian kayu mungkin menyerap air tersebut dan menjadi rusak. Pastikan segera mengelap sisa air dengan kain halus.

Informasi

■ Tentang panduan ini

- Ilustrasi yang ditampilkan dalam panduan ini hanya untuk tujuan instruksional, dan mungkin terlihat agak berbeda dari yang ada pada unit Anda.
- Nama perusahaan dan nama produk dalam panduan ini adalah merek dagang atau merek dagang terdaftar dari perusahaannya masing-masing.

Nomor model, nomor seri, kebutuhan daya, dsb., dapat ditemukan pada atau dekat pelat nama, yang berada di bagian belakang unit. Anda harus mencatat nomor seri ini di tempat yang disediakan di bawah dan menyimpan manual ini sebagai catatan permanen untuk pembelian Anda guna membantu identifikasi seandainya dicuri.

No. Model

No. Seri

Terima kasih telah memilih KS-SW100.

Subwoofer ini, bila dihubungkan ke instrumen keyboard Anda, akan memberikan bunyi bass kuat yang dalam dan dinamis untuk permainan Anda.

Untuk memanfaatkan sepenuhnya berbagai fitur dan fungsi KS-SW100, bacalah Panduan untuk Pemilik ini secara menyeluruh, dan simpan di tempat yang aman untuk referensi nanti.

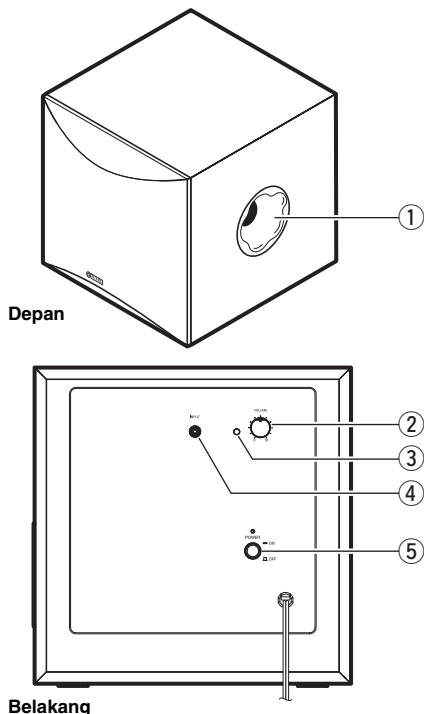
Daftar Isi

TINDAKAN PENCEGAHAN.....	2
Aksesori yang Disertakan	4
Kontrol dan Fungsi	4
Koneksi	5
Pemecahan Masalah.....	5
Spesifikasi	5

Aksesori yang Disertakan

- Panduan untuk Pemilik (buku ini) x1
- Kabel PHONE-RCA x1

Kontrol dan Fungsi



- 1 Twisted Flare Port**
Menyalurkan bunyi super-bass.
- 2 Kontrol [VOLUME]**
Untuk menyesuaikan tingkat volume. Putar kontrol searah jarum jam untuk menambah nilai, dan berlawanan arah jarum jam untuk mengurangnya.
- 3 Indikator daya**
Menyala hijau bila sakelar [POWER] diubah ke posisi ON; padam bila sakelar [POWER] diubah ke posisi OFF.
- 4 Terminal [INPUT] (dari instrumen)**
Digunakan untuk menghubungkan subwoofer ke jack output instrumen seperti jack OUTPUT [L/L+R] pada instrumen.
(Lihat "Koneksi" untuk mengetahui detailnya.)
- 5 Sakelar [POWER]**
Tekan sakelar ini untuk menghidupkan subwoofer (■). Tekan lagi sakelar ini untuk mematikannya (■).

PEMBERITAHUAN

Saat menghubungkan subwoofer ke instrumen, hidupkan dahulu instrumen, kemudian hidupkan subwoofer. Bila mematikannya, lakukan langkah sebaliknya.

Koneksi

Hubungkan jack output seperti jack OUTPUT [L/L+R] instrumen ke terminal [INPUT] subwoofer ini dengan menggunakan kabel PHONE-RCA yang disertakan.

Hubungkan kabel listrik seperti yang diperlihatkan dalam ilustrasi.

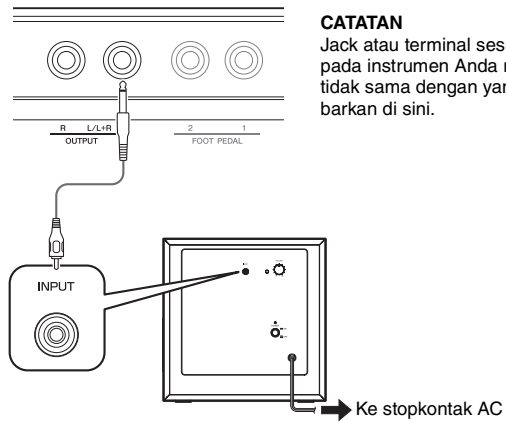
⚠ PERHATIAN

Sebelum menghubungkan subwoofer ke instrumen, matikan listrik semua komponen. Sebelum menyalakan atau mematikan semua komponen, atur semua tingkat volume ke minimal (0). Jika tidak, bisa terjadi kerusakan pada komponen, sengatan listrik, bahkan kehilangan pendengaran yang permanen.

CATATAN

Subwoofer ini hanya untuk instrumen yang memiliki jack OUTPUT independen. Jack output instrumen lainnya seperti [PHONES/OUTPUT], tidak dapat dihubungkan ke subwoofer ini.

Instrumen



CATATAN

Jack atau terminal sesungguhnya pada instrumen Anda mungkin tidak sama dengan yang digambarkan di sini.

Pemecahan Masalah

Lihat bagan di bawah jika unit ini tidak berfungsi dengan benar. Jika instruksi yang diberikan di bawah tidak membantu, atau jika masalah yang Anda alami tidak tercantum di bawah, matikan listrik unit, lepaskan kabel listriknya dan hubungi dealer resmi Yamaha atau pusat layanan.

Masalah	Sebab	Lakukan
Listriknya mengalir sekalipun sakelar [POWER] telah diatur ke posisi ON.	Steker listrik tidak terhubung dengan erat.	Hubungkan dengan erat.
Tidak ada suara.	Volume diatur ke minimal.	Naikkan volume.
	Koneksi bermasalah (atau koneksi tidak sempurna).	Hubungkan dengan erat.
Suara terdistorsi.	Volume terlalu nyaring.	Kurangi tingkat volume di instrumen.
	Tingkat volume subwoofer ini diatur terlalu tinggi.	Putar kontrol [VOLUME] subwoofer berlawanan arah jarum jam untuk mengurangi volume.
Berisik.	Koneksi bermasalah atau tidak sempurna.	Pastikan koneksinya aman, atau gunakan kabel yang berbeda.
Speaker mengeluarkan bunyi "pop" bila listriknya dinyalakan atau dimatikan.	Urutan yang benar untuk menghidupkan/mematikan subwoofer tidak diikuti.	Pastikan menghidupkan/mematikan subwoofer dan instrumen dalam urutan yang dijelaskan dalam PEMBERITAHUAN "5 sakelar [POWER]" pada halaman 4.

Spesifikasi

- Driver Woofer kerucut 20 cm
Jenis berpelindung non-magnetik
- Output Amplifier (100 Hz, 5 ohm, 10% THD)..... 50 W
- Daya Dinamis 100 W, 5 Ω
- Respons Frekuensi..... 28 Hz – 200 Hz
- Catu Daya AC 220–240 V, 50/60 Hz
- Konsumsi Daya 40 W
- Dimensi (L x Tb x T) 291 mm x 292 mm x 341 mm
- Berat 8,5 kg

* Isi panduan ini berlaku pada spesifikasi terbaru sejak tanggal dipublikasikan. Untuk memperoleh panduan terbaru, akseslah situs web Yamaha kemudian download file panduan. Karena spesifikasi, perlengkapan, atau aksesoris yang dijual secara terpisah mungkin tidak sama di setiap wilayah, harap tanyakan kepada dealer Yamaha Anda.

MEMO

Untuk mengetahui detail produk, harap hubungi perwakilan Yamaha terdekat atau distributor resmi yang tercantum di bawah ini.

NORTH AMERICA

CANADA

Yamaha Canada Music Ltd.
135 Milner Avenue, Toronto, Ontario M1S 3R1,
Canada
Tel: +1-416-298-1311

U.S.A.

Yamaha Corporation of America
6600 Orangethorpe Avenue, Buena Park, CA 90620,
U.S.A.
Tel: +1-714-522-9011

CENTRAL & SOUTH AMERICA

MEXICO

Yamaha de México, S.A. de C.V.
Av. Insurgentes Sur 1647 Piso 9, Col. San José
Insurgentes, Delegación Benito Juárez, México,
D.F., C.P. 03900, México
Tel: +52-55-5804-0600

BRAZIL

Yamaha Musical do Brasil Ltda.
Rua Fidêncio Ramos, 302 – Cj 52 e 54 – Torre B –
Vila Olímpia – CEP 04551-010 – São Paulo/SP,
Brazil
Tel: +55-11-3704-1377

ARGENTINA

**Yamaha Music Latin America, S.A.,
Sucursal Argentina**
Olga Cossetini 1553, Piso 4 Norte,
Madero Este-C1107CEK,
Buenos Aires, Argentina
Tel: +54-11-4119-7000

PANAMA AND OTHER LATIN AMERICAN COUNTRIES/ CARIBBEAN COUNTRIES

Yamaha Music Latin America, S.A.
Edif. Torre Banco General, F7, Urb. Marbella,
Calle 47 y Aquilino de la Guardia, Panama,
P.O.Box 0823-05863, Panama, Rep.de Panama
Tel: +507-269-5311

EUROPE

THE UNITED KINGDOM/IRELAND

Yamaha Music Europe GmbH (UK)
Sherbourne Drive, Tilbrook, Milton Keynes,
MK7 8BL, U.K.
Tel: +44-1908-366700

GERMANY

Yamaha Music Europe GmbH
Siemensstrasse 22-34, 25462 Rellingen, Germany
Tel: +49-4101-303-0

SWITZERLAND/LIECHTENSTEIN

**Yamaha Music Europe GmbH, Branch
Switzerland in Thalwil**
Seestrasse 18a, 8800 Thalwil, Switzerland
Tel: +41-44-3878080

AUSTRIA/CROATIA/CZECH REPUBLIC/ HUNGARY/ROMANIA/SLOVAKIA/ SLOVENIA

Yamaha Music Europe GmbH, Branch Austria
Schleiersgasse 20, 1100 Wien, Austria
Tel: +43-1-60203900

POLAND

Yamaha Music Europe GmbH
Sp.z o.o. Oddział w Polsce
ul. Wielicka 52, 02-657 Warszawa, Poland
Tel: +48-22-880-08-88

BULGARIA

Dinacord Bulgaria LTD.
Bul. Iskarsko Schose 7 Targowski Zentar Ewropa
1528 Sofia, Bulgaria
Tel: +359-2-978-20-25

MALTA

Olimpus Music Ltd.
Valletta Road, Mosta MST9010, Malta
Tel: +356-2133-2093

NETHERLANDS/BELGIUM/ LUXEMBOURG

Yamaha Music Europe, Branch Benelux
Clarissenhof 5b, 4133 AB Vianen, The Netherlands
Tel: +31-347-358040

FRANCE

Yamaha Music Europe
7 rue Ambroise Croizat, Zone d'activités de Pariest,
77183 Croissy-Beaubourg, France
Tel: +33-1-6461-4000

ITALY

Yamaha Music Europe GmbH, Branch Italy
Via Tinelli N.67/69 20855 Gerno di Lesmo (MB),
Italy
Tel: +39-039-9065-1

SPAIN/PORTUGAL

**Yamaha Music Europe GmbH Ibérica, Sucursal
en España**
Ctra. de la Coruña km. 17,200, 28231
Las Rozas de Madrid, Spain
Tel: +34-91-639-88-88

GREECE

Philippos Nakas S.A. The Music House
19th km. Leof. Lavriou 190 02 Peania – Attiki,
Greece
Tel: +30-210-6686260

SWEDEN

**Yamaha Music Europe GmbH Germany filial
Scandinavia**
JA Wettergrensgata 1, 400 43 Göteborg, Sweden
Tel: +46-31-89-34-00

DENMARK

**Yamaha Music Denmark,
Fillial of Yamaha Music Europe GmbH, Tyskland**
Generatorvej 8C, ST. TH., 2860 Søborg, Denmark
Tel: +45-44-92-49-00

FINLAND

F-Musiikki Oy
Antaksentie 4
FI-01510 Vantaa, Finland
Tel: +358 (0)96185111

NORWAY

**Yamaha Music Europe GmbH Germany -
Norwegian Branch**
Grini Næringspark 1, 1332 Østerås, Norway
Tel: +47-6716-7800

ICELAND

Hljodfaerahusid Ehf.
Sidumula 20
IS-108 Reykjavik, Iceland
Tel: +354-525-5050

CYPRUS

Nakas Music Cyprus Ltd.
Nikis Ave 2k
1086 Nicosia
Tel: +357-22-511080
Major Music Center
21 Ali Riza Ave. Ortakoy
P.O.Box 475 Lefkoşa, Cyprus
Tel: (392) 227 9213

RUSSIA

Yamaha Music (Russia) LLC.
Room 37, entrance 7, bld. 7, Kievskaya street,
Moscow, 121059, Russia
Tel: +7-495-626-5005

OTHER EUROPEAN COUNTRIES

Yamaha Music Europe GmbH
Siemensstrasse 22-34, 25462 Rellingen, Germany
Tel: +49-4101-303-0

AFRICA

Yamaha Music Gulf FZE
JAFZA-16, Office 512, P.O.Box 17328,
Jebel Ali FZE, Dubai, UAE
Tel: +971-4-801-1500

MIDDLE EAST

TURKEY

Yamaha Music Europe GmbH
Merkezi Almanya Türkiye İstanbul Şubesi
Maslak Meydanı Sodal, Spring Giz Plaza Bagimsiz
Böl. No:3, Sariyer İstanbul, Turkey
Tel: +90-212-999-8010

ISRAEL

RBX International Co., Ltd.
P.O.Box 10245, Petach-Tikva, 49002
Tel: (972) 3-925-6900

OTHER COUNTRIES

Yamaha Music Gulf FZE
JAFZA-16, Office 512, P.O.Box 17328,
Jebel Ali FZE, Dubai, UAE
Tel: +971-4-801-1500

ASIA

THE PEOPLE'S REPUBLIC OF CHINA

Yamaha Music & Electronics (China) Co., Ltd.
2F, Yunhedasha, 1818 Xinzha-lu, Jingan-qu,
Shanghai, China
Tel: +86-400-051-7700

HONG KONG

Tom Lee Music Co., Ltd.
11/F., Silvercord Tower 1, 30 Canton Road,
Tsimshatsui, Kowloon, Hong Kong
Tel: +852-2737-7688

INDIA

Yamaha Music India Private Limited
P-401, JMD Megapolis, Sector-48, Sohna Road,
Gurgaon-122018, Haryana, India
Tel: +91-124-485-3300

INDONESIA

PT. Yamaha Musik Indonesia (Distributor)
Yamaha Music Center Bldg. Jalan Jend. Gatot
Subroto Kav. 4, Jakarta 12930, Indonesia
Tel: +62-21-520-2577

KOREA

Yamaha Music Korea Ltd.
8F, Dongsung Bldg. 21, Teheran-ro 87-gil,
Gangnam-gu, Seoul, 06169, Korea
Tel: +82-2-3467-3300

MALAYSIA

Yamaha Music (Malaysia) Sdn. Bhd.
No.8, Jalan Perbandaran, Kelana Jaya, 47301
Petaling Jaya, Selangor, Malaysia
Tel: +60-3-78039000

SINGAPORE

Yamaha Music (Asia) Private Limited
Block 202 Hougang Street 21, #02-00,
Singapore 530202, Singapore
Tel: +65-6740-9200

TAIWAN

Yamaha Music & Electronics Taiwan Co., Ltd.
2F., No.1, Yuanlong Rd., Banqiao Dist.,
New Taipei City 22063, Taiwan (R.O.C.)
Tel: +886-2-7741-8888

THAILAND

Siam Music Yamaha Co., Ltd.
3, 4, 15, 16th Fl., Siam Motors Building,
891/1 Rama 1 Road, Wangmai,
Pathumwan, Bangkok 10330, Thailand
Tel: +66-2215-2622

VIETNAM

Yamaha Music Vietnam Company Limited
15th Floor, Nam A Bank Tower, 201-203 Cach
Mang Thang Tam St., Ward 4, Dist.3,
Ho Chi Minh City, Vietnam
Tel: +84-8-3818-1122

OTHER ASIAN COUNTRIES

<http://asia.yamaha.com>

OCEANIA

AUSTRALIA

Yamaha Music Australia Pty. Ltd.
Level 1, 80 Market Street, South Melbourne,
VIC 3205 Australia
Tel: +61-3-9693-5111

NEW ZEALAND

Music Works LTD
P.O.Box 6246 Wellesley, Auckland 4680,
New Zealand
Tel: +64-9-634-0099

COUNTRIES AND TRUST TERRITORIES IN PACIFIC OCEAN

<http://asia.yamaha.com>

PT. YAMAHA MUSIK INDONESIA (DISTRIBUTOR)

JL. JEND. GATOT SUBROTO KAV.4 JAKARTA SELATAN 12930

<http://id.yamaha.com/id/support/>

PRODUSEN :

PT. Yamaha Electronics Manufacturing Indonesia

Kawasan Industri PIER (Kawasan Berikat Nusantara)

JI Rembang Industri II/9-11, Mojoparon-Rembang, Pasuruan 67152

Yamaha Global Site

<https://www.yamaha.com/>

Yamaha Downloads

<http://download.yamaha.com/>

Manual Development Group

© 2017 Yamaha Corporation

Published 07/2017 CT-A0