

**CHIMES**  
**YCH7018 YCH6018**

**CHIME STAND**  
**YCHS7018 YCHS7006**

取扱説明書

Owner's Manual

Benutzerhandbuch

Mode d'emploi

Manual de instrucciones

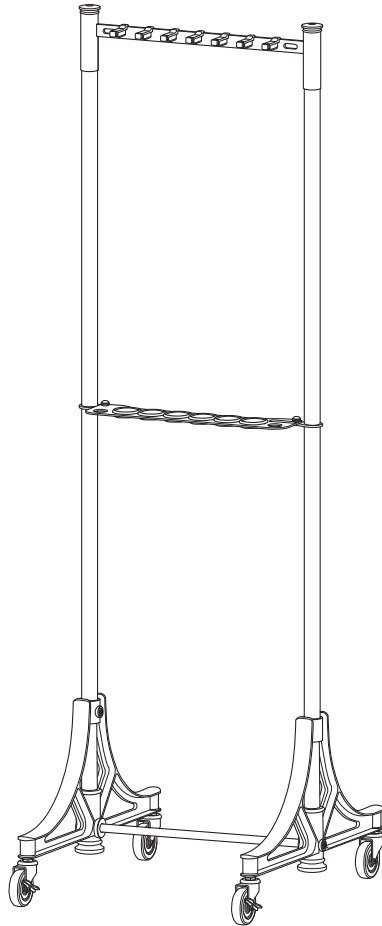
Manual do Proprietário

Руководство пользователя

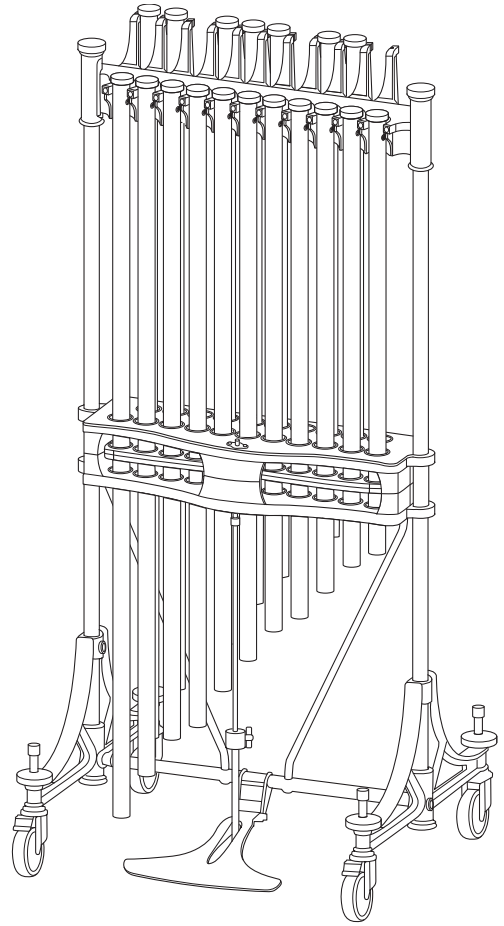
使用说明书

使用説明書

사용설명서



YCHS7006



YCH7018

# VORSICHTSMASSNAHMEN

## BITTE SORGFÄLTIG DURCHLESEN, BEVOR SIE FORTFAHREN

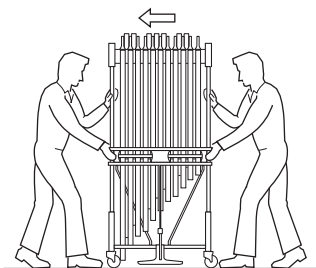
Bewahren Sie dieses Handbuch an einem sicheren und zugänglichen Ort auf, um später jederzeit darauf zurückgreifen zu können.

### **WARNUNG**

Beachten Sie stets die nachstehend aufgelisteten grundsätzlichen Vorsichtsmaßnahmen, um die Möglichkeit schwerer oder sogar tödlicher Verletzungen zu vermeiden, falls das Röhrenglockenspiel umkippt oder herunterfällt, die Baugruppe außer Kontrolle gerät oder die Teile herunterfallen.

#### **Bewegen des Instruments**

- Arretieren Sie stets die Rollen, wenn Sie das Röhrenglockenspiel nicht bewegen oder transportieren.
- Bewegen oder transportieren Sie das Röhrenglockenspiel mit einer ausreichenden Anzahl von Personen.
- Das Röhrenglockenspiel sollte bei Verwendung der Rollen nur über ebene, flache Oberflächen bewegt werden. Bewegen Sie das Röhrenglockenspiel stets langsam, wobei wie in der Abbildung gezeigt die Rahmenseiten festgehalten werden. Bewegen Sie das Röhrenglockenspiel niemals auf einer schrägen, instabilen oder bekiesten Oberfläche.



- Bewegen oder transportieren Sie das Röhrenglockenspiel niemals im Laufschrift. Dadurch kann das Röhrenglockenspiel außer Kontrolle geraten, gegen ein Hindernis oder eine Wand schlagen und schwere Verletzungen verursachen.
- Heben Sie niemals das Röhrenglockenspiel an oder tragen es eine Treppe hinauf oder hinunter, während die Röhrenglocken montiert sind. Bewegen Sie das Röhrenglockenspiel nur in demontiertem Zustand.
- Verwenden Sie das Instrument nicht mehr, wenn Sie eine der folgenden Unregelmäßigkeiten an den Rollen feststellen.
  - Eine der Rollen dreht sich beim Verschieben nicht mehr.
  - Die Stopper reagieren unnormal.Das könnte dazu führen, dass sich das Röhrenglockenspiel bewegt oder umkippt, was Verletzungen verursachen könnte.

#### **Handhabung**

- Halten Sie sich während eines Erdbebens vom Röhrenglockenspiel fern. Starke Erschütterungen während eines Erdbebens könnten dazu führen, dass sich das Röhrenglockenspiel bewegt oder umkippt, was Verletzungen verursachen könnte.

### **VORSICHT**

Beachten Sie stets die nachstehend aufgelisteten grundsätzlichen Vorsichtsmaßnahmen, um mögliche Verletzungen bei Ihnen oder anderen Personen oder aber Schäden am Instrument oder an anderen Gegenständen zu vermeiden. Zu diesen Vorsichtsmaßnahmen zählen unter anderem folgende Punkte:

#### **Bewegen des Instruments**

- Stellen Sie beim Transportieren des Röhrenglockenspiels sicher, dass die Arretierung aller Rollen aufgehoben ist.

#### **Montage**

- Wenn Sie das Röhrenglockenspiel aus der Verpackung nehmen, es aufrichten und das Röhrenglockenstativ zusammenbauen, arbeiten Sie immer mindestens zu zweit. Andernfalls könnte das Röhrenglockenspiel beschädigt werden oder umkippen und Verletzungen verursachen.
- Montieren Sie das Röhrenglockenspiel in der richtigen Reihenfolge, indem Sie die Montageanleitung in diesem Handbuch befolgen. Andernfalls könnte das Röhrenglockenspiel umkippen und Verletzungen verursachen.
- Achten Sie darauf, die Schrauben oder Bolzen regelmäßig festzuziehen. Andernfalls könnte es zu einer falschen Ausrichtung des Röhrenglockenspiels beim Spielen auf dem Instrument, zu Störgeräuschen oder sogar Verletzungen kommen.
- Verwenden Sie ausschließlich das angegebene Röhrenglockenstativ. Andernfalls könnten die Röhrenglocken herunterfallen und Verletzungen verursachen.

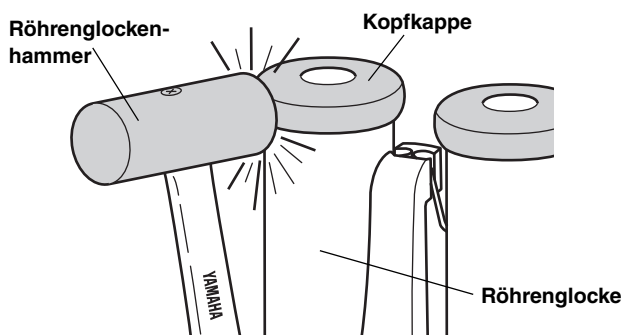
#### **Handhabung**

- Vergewissern Sie sich jedes Mal, bevor Sie auf dem Instrument spielen, dass die Drähte nicht beschädigt und sicher fixiert sind. Ersetzen Sie ggf. beschädigte Drähte. Andernfalls könnten die Röhrenglocken herunterfallen und Verletzungen verursachen.
- Gehen Sie vorsichtig mit den Röhrenglocken um und lassen Sie sie nicht fallen. Seien Sie besonders vorsichtig, wenn Sie die Röhrenglocken transportieren und anbringen oder entfernen sowie beim Austauschen von Drähten. Andernfalls könnten die Röhrenglocken beschädigt werden, und es besteht Verletzungsgefahr.
- Schwingen Sie nicht unbedacht die Röhrenglockenhämmer. Dadurch können Menschen verletzt oder Gegenstände in der Umgebung beschädigt werden.
- Achten Sie darauf, sich in regelmäßigen Abständen zu vergewissern, dass die Schrauben und Bolzen nicht locker sind. Verwenden Sie den im Lieferumfang des YCHS7006 enthaltenen Sechskantschlüssel. Bei anderen Modellen als dem YCHS7006 verwenden Sie einen Ihrer eigenen Sechskantschlüssel oder wenden Sie sich an qualifiziertes Yamaha-Fachpersonal.

- Bewahren Sie Kleinteile (wie Drähte, Drahtkappen, Schrauben oder Bolzen) außer Reichweite von kleinen Kindern auf, die sie versehentlich verschlucken könnten.
- Ersetzen Sie die Drahtkappe, wenn sie beschädigt ist.
- Berühren Sie ausgefranzte Drähte nicht direkt mit der Hand.
- Vergewissern Sie sich, bevor Sie auf dem Instrument spielen, dass sich die oberen Enden aller Röhrenglocken auf gleicher Höhe befinden. Andernfalls könnten die Röhrenglocken herunterfallen und Verletzungen verursachen.
- Stecken Sie nicht Ihren Finger, Ihre Hand oder Ihren Fuß in Schlitz an den Rollen, dem Höhenverstellungsmechanismus oder aktiven Teilen der Dämpfer. Dadurch könnte Ihr Finger/Ihre Hand/Ihr Fuß eingeklemmt werden und Sie könnten sich verletzen.

## ACHTUNG

- Wenn Sie das Röhrenglockenspiel transportieren, nehmen Sie alle Röhrenglocken vom Röhrenglockenstativ des Instruments ab. Nachdem die Röhrenglocken abgenommen wurden, wickeln Sie sie in ein weiches Tuch usw., um zu verhindern, dass sie beim Transportieren verkratzt werden.
- Montieren oder demontieren Sie die Röhrenglocken an einem Ort mit ausreichend Platz, damit sie nicht in Kontakt mit anderen Gegenständen kommen.
- Setzen Sie das Instrument keinen starken Stößen aus, wenn Sie es transportieren oder bewegen.
- Wenn die Röhrenglocken verkratzt oder verbogen werden, kann sich ihre Tonhöhe und/oder ihre Klangfarbe verändern. Achten Sie darauf, dies zu vermeiden.
- Schlagen Sie beim Spielen auf dem Röhrenglockenspiel die Kopfkappen an. Schlagen Sie mit dem Röhrenglockenhammer niemals direkt die Röhrenglocken an. Dadurch könnten diese beschädigt werden.



- Verwenden Sie ausschließlich Röhrenglockenhämmer, um auf dem Röhrenglockenspiel zu spielen. Die Verwendung anderer Hämmer kann zu einer Beschädigung der Röhrenglocke führen.
- Verwenden Sie die Röhrenglockenhämmer ausschließlich dazu, auf dem Röhrenglockenspiel zu spielen.
- Verwenden Sie das Röhrenglockenspiel stets auf einer flachen, ebenen Oberfläche. Auf einer schrägen Oberfläche funktioniert das Röhrenglockenspiel nicht richtig.
- Stützen Sie sich nicht auf dem Dämpferpedal ab und stellen Sie keine schweren Gegenstände darauf ab. Dadurch kann der Dämpfer beschädigt werden.
- Wenn Sie nicht auf dem Röhrenglockenspiel spielen, stellen Sie einen Kontakt zwischen Dämpfer und Röhrenglocken her. Dadurch wird verhindert, dass die Röhrenglocken durch den akustischen Klang von Instrumenten in der Umgebung in Schwingung versetzt werden.

- Bewahren Sie das Röhrenglockenspiel nicht in einer Umgebung mit hoher Temperatur oder hoher Luftfeuchtigkeit auf.
- Wischen Sie das Produkt beim Reinigen mit einem weichen und trockenen Tuch ab. Verwenden Sie keine Verdüner oder Poliermittel.

## INFORMATIONEN

- Wenn sie der Luft ausgesetzt sind, können sich die Röhrenglocken mit der Zeit verfärben, was aber nicht die Qualität beeinträchtigt.
- Verwenden Sie Röhrenglocken und Röhrenglockenstativ in der richtigen Kombination. Wenn eine Röhrenglocke für das YCH6018 am YCHS7018 angebracht wird, kann der Nachhall nicht durch das Dämpferpedal verkürzt werden.
- Die in diesem Handbuch gezeigten Abbildungen dienen lediglich zur Veranschaulichung und können vom tatsächlichen Aussehen Ihres Instruments abweichen.
- Die Firmen- und Produktnamen in diesem Handbuch sind Warenzeichen oder eingetragene Warenzeichen der jeweiligen Unternehmen.

# Einleitung

Vielen Dank für den Kauf des Röhrenglockenspiels der Baureihe YCH von Yamaha.  
YCH7018 ist ein Set aus dem Stativ YCHS7018 und den Röhrenglocken (YCHT7018).  
YCH6018 ist ein Set aus dem Stativ YCHS6018 und den Röhrenglocken (YCHT6018).  
Als Produktname wird in diesem Handbuch der Name des Sets verwendet.

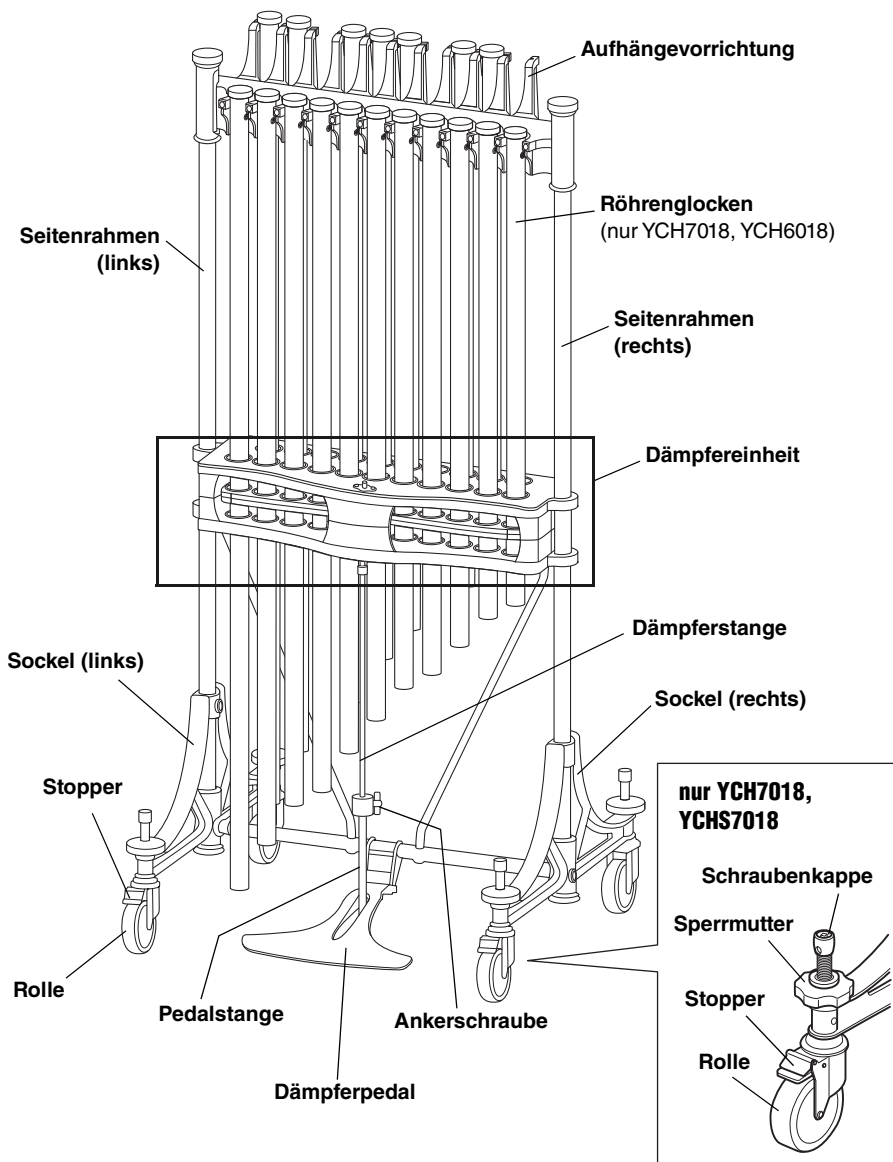
## Zubehör

- **Röhrenglockenhammer x 2** (im Lieferumfang des YCH7018 und des YCH6018 enthalten)
- **Ersatzdraht x 1** (im Lieferumfang des YCH7018 und des YCH6018 enthalten)
- **Staubabdeckung x 1** (im Lieferumfang des YCH7018 und des YCH6018 enthalten)
- **Stimmschlüssel x 1** (im Lieferumfang des YCH7018 und des YCHS7018 enthalten)
- **5-mm-Sechskantschlüssel x 1** (im Lieferumfang des YCHS7006 enthalten)
- **Benutzerhandbuch x 1** (dieses Heft)
- **Liste von Yamaha-Vertretungen oder autorisierten Vertriebsstellen x 1**

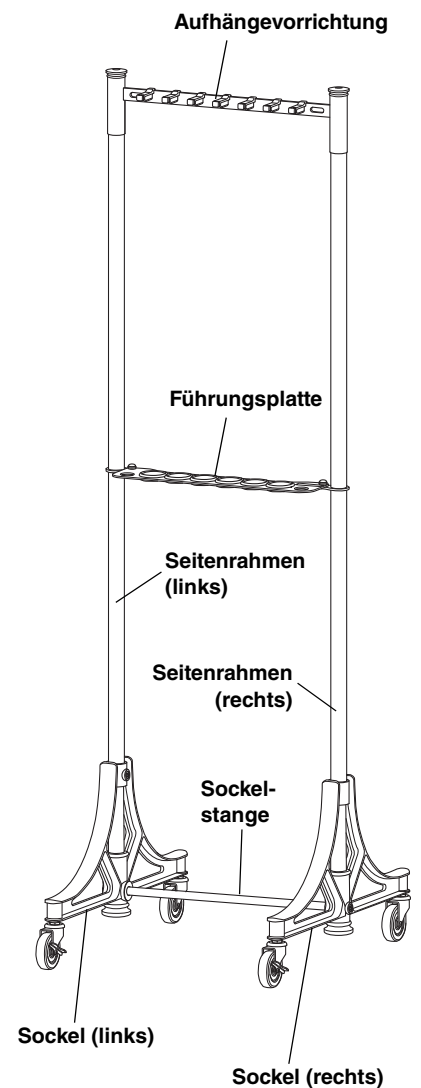
## Teilebezeichnungen

### YCH7018 YCH6018 YCHS7018

Die Abbildung zeigt das YCH7018, die Informationen gelten jedoch, wenn nichts anderes angegeben ist, für alle Modelle.



### YCHS7006



# Montagevorgang

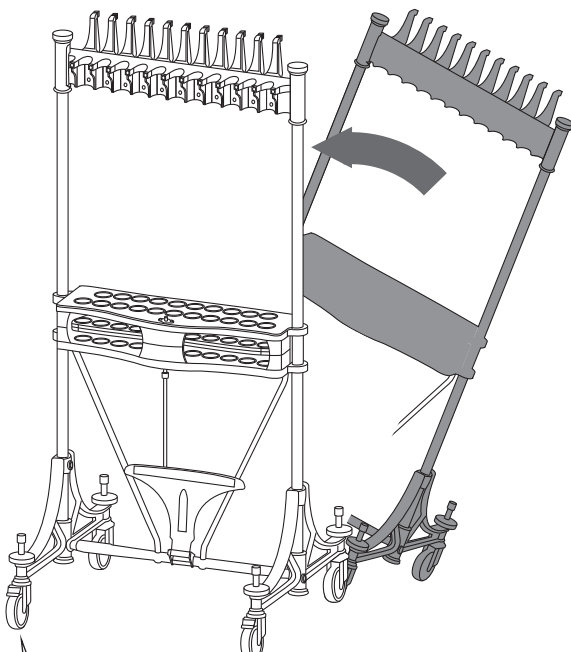
## ■ Montage des Röhrenglockenstativs: YCH7018, YCH6018, YCHS7018

YCH7018, YCH6018 und YCHS7018 werden in montiertem Zustand ausgeliefert.

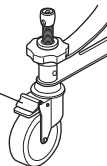


Beim Entnehmen des Röhrenglockenspiels aus der Verpackung und beim Aufrichten sollten Sie mindestens zu zweit sein.

1. Nehmen Sie das Röhrenglockenstativ aus der Verpackung und stellen Sie es auf einer flachen, ebenen Oberfläche auf.
2. Drücken Sie mit dem Fuß die Rollenstopper herunter, um die Rollen zu arretieren.

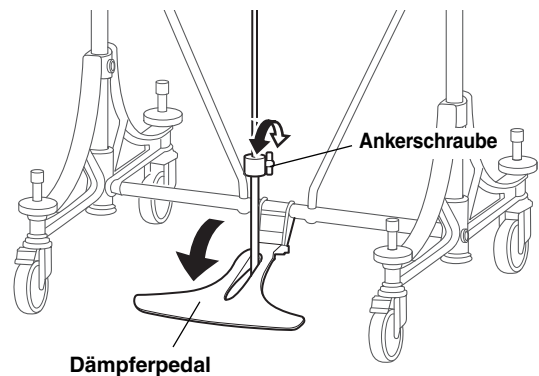


Mit diesem Stopper werden die Rollen arretiert und entsperrt. (Drücken Sie ihn zum Arretieren herunter.)



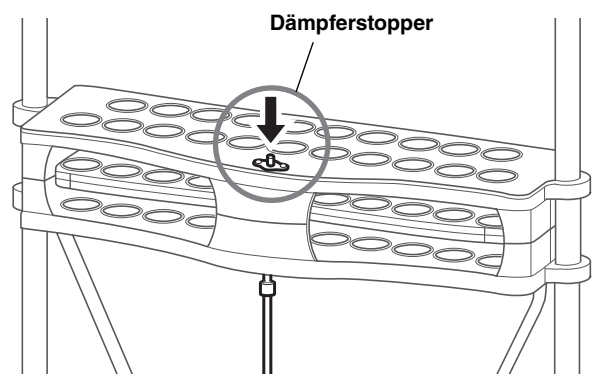
3. Klappen Sie das Haltepedal herunter.

Um das Haltepedal herunterzuklappen, lösen Sie die Ankerschraube, klappen Sie das Pedal herunter und ziehen Sie die Ankerschraube dann wieder fest.



4. Geben Sie den Dämpfer frei.

Um den Dämpfer freizugeben, drücken Sie den Dämpferstopper, während Sie das Dämpferpedal betätigen, und nehmen Sie dann den Fuß vom Pedal.



5. Installieren Sie die Röhrenglocken, indem Sie die Montageanleitung im Abschnitt „Anbringen der Röhrenglocken“ befolgen.
6. Stellen Sie ein, wie weit sich das Dämpferpedal herunterdrücken lassen soll, indem Sie die Anleitung im Abschnitt „Einstellen des Dämpferpedals (YCH7018, YCH6018, YCHS7018)“ befolgen.

# Montagevorgang

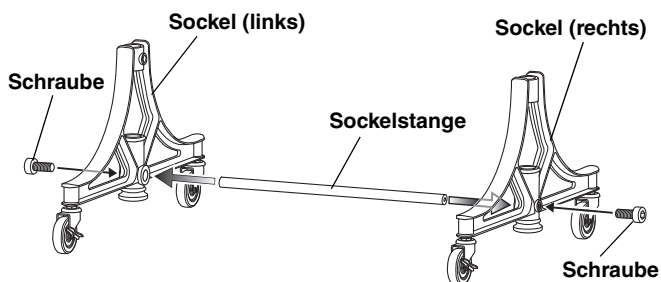
## ■ Montage des Röhrglockenstativs: YCHS7006



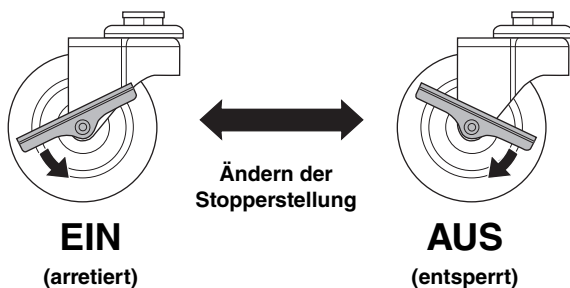
Beim Montieren des Röhrglockenspiels sollten Sie immer mindestens zu zweit sein.

### 1. Verbinden Sie den linken und rechten Sockel mit der Sockelstange.

Schieben Sie die Sockelstange mit festem Druck vollständig in die Löcher an den Sockelseiten hinein und sichern Sie die Verbindung, indem Sie mit dem mitgelieferten Sechskantschlüssel die mitgelieferten Schrauben festziehen.

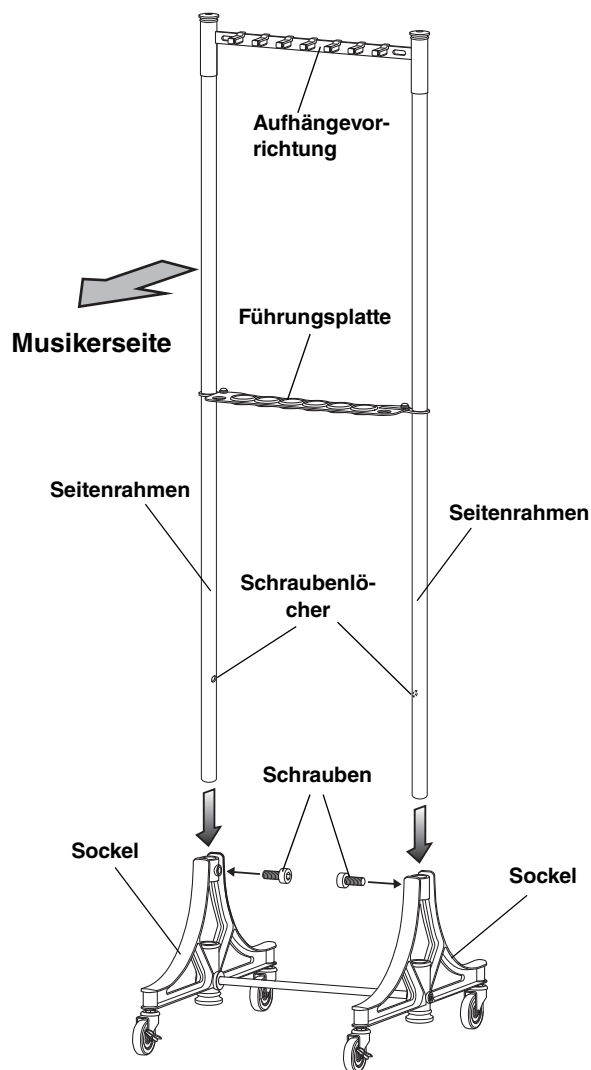


### 2. Arretieren Sie die Stopper an den linken und rechten Rollen.



### 3. Stecken Sie den Seitenrahmen in den Sockel, so dass sich die Aufhängevorrichtung, die Führungsplatte und die Rollen mit Stopper auf der Seite des Musikers befinden.

Richten Sie die Schraubenlöcher am Seitenrahmen an den Schraubenlöchern am Sockel aus und befestigen Sie die Baugruppe dann provisorisch mit den mitgelieferten Schrauben.



### 4. Ziehen Sie die zwei in Schritt 3 provisorisch befestigten Schrauben fest.

### 5. Bringen Sie die Röhrglocken am Rahmen an, indem Sie die Anleitung im Abschnitt „Anbringen der Röhrglocken“ (Seite 7) befolgen.

■ Anbringen der Röhrenglocken

Installieren Sie die Röhrenglocken bei freigegebenem Dämpfer.

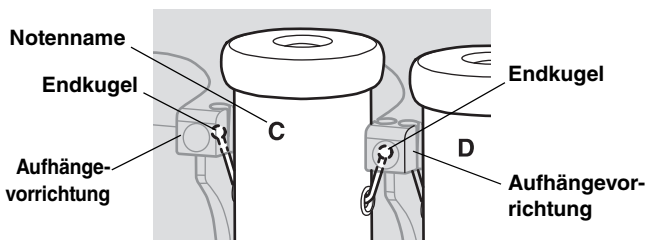
1. Legen Sie die Röhrenglocken auf eine stabile, flache, ebene Oberfläche.

Um eine Beschädigung der Röhrenglocken zu vermeiden, breiten Sie dort, wo Sie sie ablegen wollen, ein weiches Tuch auf den Boden aus.

2. Entfernen Sie die an der Oberfläche der Röhrenglocke angebrachte Schutzfolie.

3. Haken Sie beide Endkugeln des Drahtes in die Aussparungen der Aufhängevorrichtung ein.

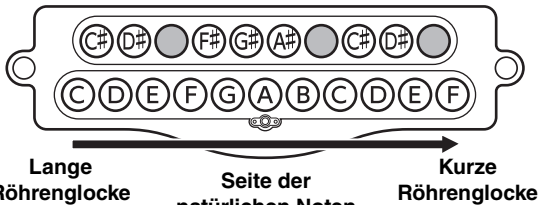
Drehen Sie jetzt die Röhrenglocke so, dass der Notename zum Musiker zeigt.



YCH7018, YCH6018, YCHS7018

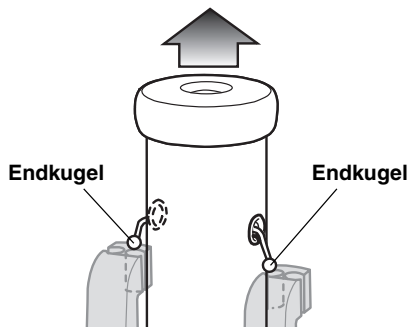
Im Allgemeinen sollten die Röhrenglocken wie unten gezeigt angeordnet sein. Die grau unterlegten Positionen werden nicht verwendet.

Seite der Noten mit Vorzeichen



■ Ersetzen des Drahtes

1. Halten Sie die Röhrenglocke fest, achten Sie dabei darauf, dass sie nicht mit den anderen Röhrenglocken oder dem Röhrenglockenstativ in Kontakt kommt, lösen Sie die Endkugeln aus den Aussparungen an der Aufhängevorrichtung und entfernen Sie dann die Röhrenglocke.



ACHTUNG

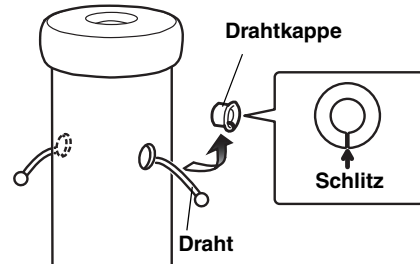
- Wenn Sie die Röhrenglocken entfernen, müssen Sie sie gerade nach oben ziehen. Falls Sie das nicht tun, könnte der Draht mit der Außenseite in Kontakt kommen und das Röhrenglockenspiel beschädigen.

2. Legen Sie die Röhrenglocken auf eine stabile, flache, ebene Oberfläche.

Um eine Beschädigung der Röhrenglocken zu vermeiden, breiten Sie dort, wo Sie sie ablegen wollen, ein weiches Tuch auf den Boden aus.

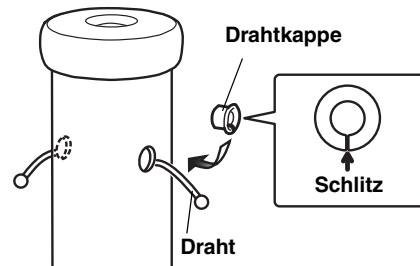
3. Entfernen Sie die Drahtkappen.

Führen Sie beim Entfernen der Drahtkappe den Draht durch den Schlitz an der Drahtkappe.



4. Ersetzen Sie den Draht.

5. Bringen Sie die Drahtkappen an der Röhrenglocke an.



Der Draht besteht aus mehreren Strängen dünner Metalldrähte. Wenn ein dünner Metalldraht durchtrennt ist, ersetzen Sie den Draht durch einen unbeschädigten Draht. Wenn der Draht gebrochen ist, könnte die Röhrenglocke herunterfallen und Verletzungen verursachen.

ACHTUNG

- Ersetzen Sie die Drahtkappe, wenn sie beschädigt ist. Wenn Sie die beschädigte Drahtkappe weiter benutzen, kann dadurch leicht der Draht beschädigt werden. Um Ersatz-Drahtkappen (separat erhältlich) zu erhalten, wenden Sie sich bitte an qualifiziertes Yamaha-Fachpersonal.

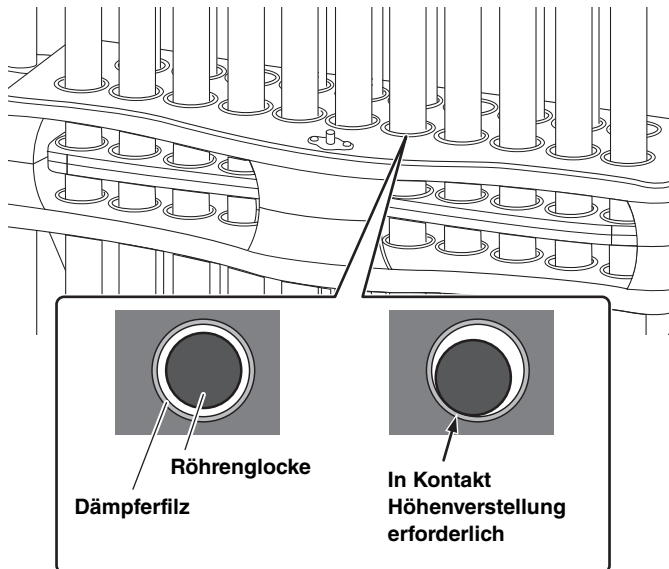
HINWEIS

- Da die Drahtkappen sehr klein sind und leicht verlorengehen können, seien Sie sorgsam, wenn Sie sie handhaben.

# Vorbereitungen vor dem Spielen

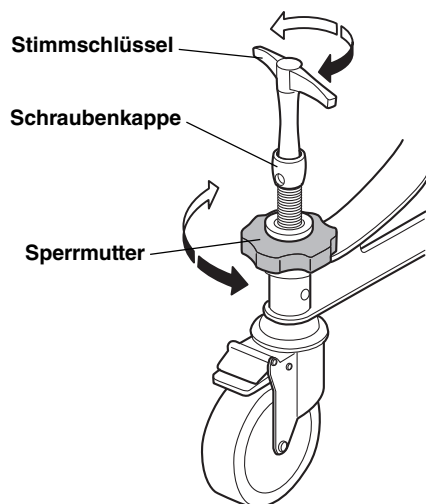
Spielen Sie auf einer flachen, ebenen Oberfläche auf dem Röhrenglockenspiel. Beim YCH7018 und YCHS7018 stellen Sie, wenn einige Röhrenglocken beim Freigeben des Dämpfers in Kontakt mit dem Dämpferfilz bleiben, anhand der nachstehenden Schritte die vier Rollen ein.

Beim YCH6018 platzieren Sie, wenn einige Röhrenglocken beim Freigeben des Dämpfers in Kontakt mit dem Dämpferfilz bleiben, das Röhrenglockenspiel auf einer flachen, ebenen Oberfläche. Beim YCHS7006 platzieren Sie das Röhrenglockenspiel so, dass die betreffenden Röhrenglocken nicht in Kontakt mit der Führungsplatte sind.



## ■ Einstellen der Rollenhöhe (YCH7018, YCHS7018)

1. Drehen Sie die Sperrmutter an der Oberseite der Rolle gegen den Uhrzeigersinn, um die Höhenarretierung aufzuheben.
2. Drehen Sie mit Hilfe des mitgelieferten Stimmschlüssels die Schraubenkappen der einzelnen Rollen, um den Abstand des Röhrenglockenspiels zum Boden zu regulieren.  
Durch Drehen im Uhrzeigersinn wird der Abstand zum Boden vergrößert und durch Drehen gegen den Uhrzeigersinn verringert.
3. Nachdem Sie die Höhe reguliert haben, drehen Sie die Sperrmutter im Uhrzeigersinn, um die Höhe zu arretieren.

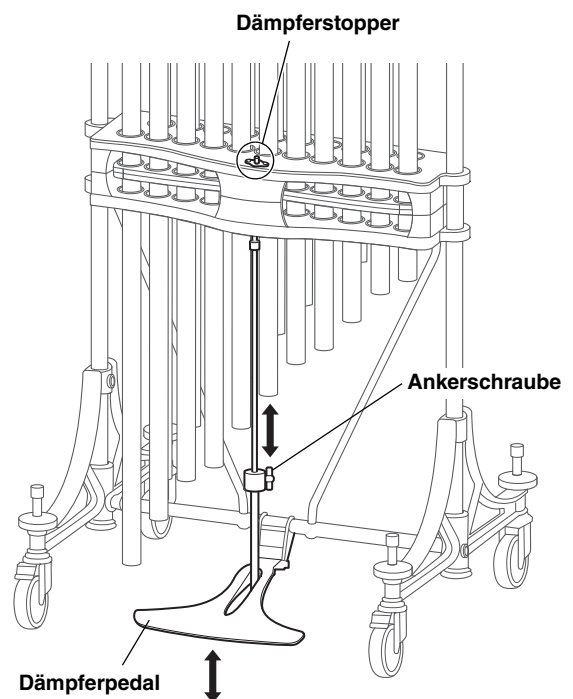


## ■ Einstellen des Dämpferpedals (YCH7018, YCH6018, YCHS7018)

Das Dämpfer hält die Röhrenglocken mit dem Dämpferfilz fest, um die Nachhallzeit des Röhrenglockenklangs zu verkürzen. Bei heruntergedrücktem Dämpferpedal ist der Dämpfer freigegeben und der Nachhall ist zu hören. Wenn Sie das Dämpferpedal loslassen, wird der Dämpfer aktiviert und der Nachhall wird beendet.

Die Position des Haltepedals kann mit den folgenden Schritten justiert werden.

1. Lockern Sie die Ankerschraube.
2. Justieren Sie die Position des Dämpferpedals.
3. Ziehen Sie die Ankerschraube fest, um das Dämpferpedal zu fixieren.



## ● Verwenden des Dämpferstoppers

Sie können den Dämpfer dauerhaft freigeben, indem Sie bei heruntergedrücktem Dämpferpedal den Dämpferstopper hineindrücken. Um den Dämpferstopper zu deaktivieren, drücken Sie das Dämpferpedal noch einmal.

## HINWEIS

- Wenn sich das Pedal nicht weit genug herunterdrücken lässt, kann der Dämpferstopper nicht hineingedrückt werden. Justieren Sie in diesem Fall die Position des Dämpferpedals, so dass Sie das Pedal vollständig herunterdrücken können.



# Problembehandlung

## Der Dämpfer wird nicht freigegeben

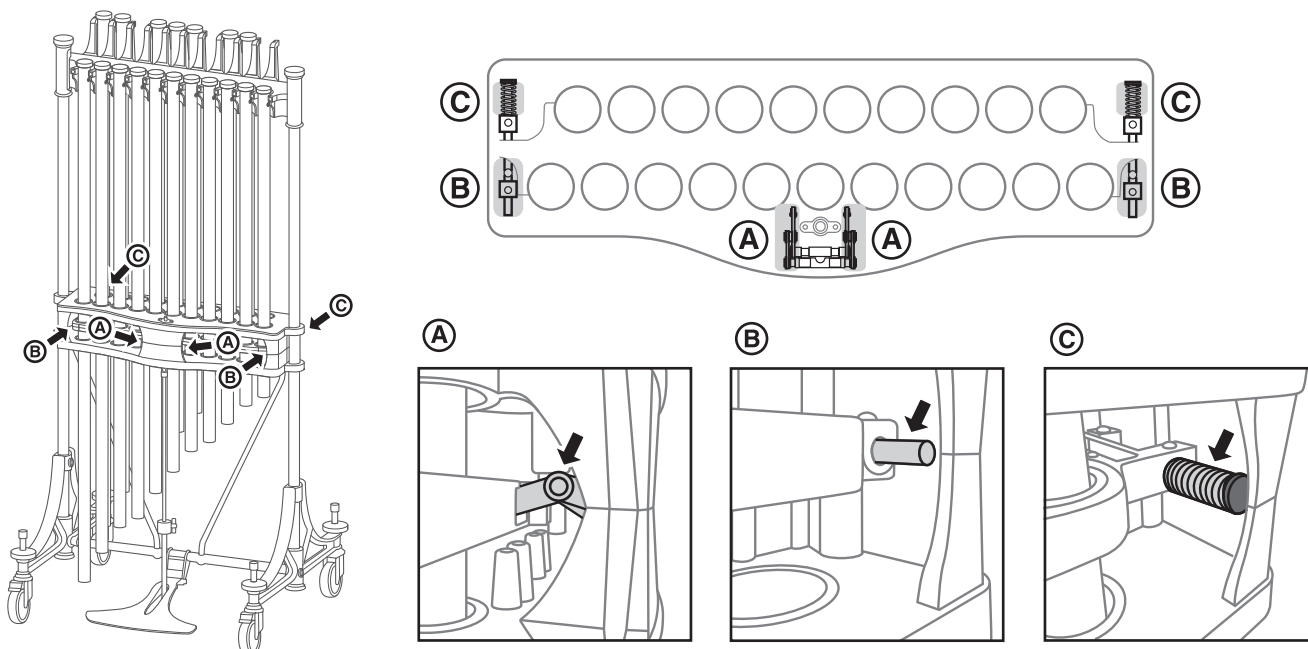
- Lassen Sie das Dämpferpedal los, während Sie den Dämpferstopper hineingedrückt halten.
- Wenn sich das Dämpferpedal nicht weit genug herunterdrücken lässt, kann der Dämpferstopper nicht hineingedrückt werden. Justieren Sie in diesem Fall die Position des Dämpferpedals, so dass Sie das Pedal vollständig herunterdrücken können.

## Störgeräusche, schlechter Klang

- Stellen Sie das Röhrenglockenspiel auf einer flachen, ebenen Oberfläche auf.
- **(nur YCH7018, YCHS7018)** Wenn der Boden keine ebene Oberfläche hat, justieren Sie die Höhe der vier Rollen.
- Wenn die Drahtkappe beschädigt ist, ersetzen Sie sie durch eine unbeschädigte Drahtkappe. Um Ersatz-Drahtkappen (separat erhältlich) zu erhalten, wenden Sie sich bitte an qualifiziertes Yamaha-Fachpersonal.

# Wartungsfett

Tragen Sie mindestens einmal jährlich oder nach Bedarf eine kleine Menge Fett auf die unten angegebenen Stellen auf. Es wird ein Sprühfett auf der Grundlage von Lithiumseife empfohlen.



# Technische Daten

	YCH7018	YCH6018	YCHS7018	YCHS7006
<b>Tonumfang</b>	C52–F69	C52–F69	–	–
<b>Röhrenglockendurchmesser (mm)</b>	38,1	31,8	–	–
<b>Abmessungen (cm) B x T x H</b>	81 x 71 x 177–181	81 x 71 x 167	81 x 71 x 175–179	56 x 68 x 181
<b>Tonhöhe (Hz)</b>	A=442	A=442	–	–
<b>Dämpfer</b>	Ja	Ja	Ja	–
<b>Höhenverstellungsmechanismus</b>	Ja	–	Ja	–
<b>Gewicht (kg)</b>	85	63	30	15

\* Der Inhalt dieses Benutzerhandbuchs gilt für die neuesten technischen Daten zum Zeitpunkt der Veröffentlichung. Um die neueste Version des Handbuchs zu erhalten, rufen Sie die Website von Yamaha auf und laden Sie dann die Datei mit dem Handbuch herunter. Da die technischen Daten, das Instrument selbst oder gesondert erhältliches Zubehör nicht in jedem Land gleich sind, setzen Sie sich im Zweifel bitte mit Ihrem Yamaha-Händler in Verbindung.

**雅马哈乐器音响（中国）投资有限公司**

上海市静安区新闻路1818号云和大厦2楼

客户服务热线：4000517700

公司网址：<http://www.yamaha.com.cn>

制造商：雅马哈株式会社

制造商地址：日本静冈县滨松市中区中泽町10-1

进口商：雅马哈乐器音响（中国）投资有限公司

进口商地址：上海市静安区新闻路1818号云和大厦2楼

原产地：日本

Manual Development Group  
©2019 Yamaha Corporation  
Published 11/2021  
2021年11月发行  
POTO-B0

VFN6620