

El reverso contiene la versión en español del Manual de instrucciones.

PRECAUZIONI

LEGGERE ATTENTAMENTE PRIMA DI CONTINUARE

* Conservare questo manuale in un luogo sicuro per future consultazioni.

AVVERTENZA

Attenersi sempre alle precauzioni di base indicate di seguito per evitare il rischio di lesioni gravi o addirittura di morte conseguente a scosse elettriche, cortocircuiti, danni, incendi o altri pericoli.

Non aprire

Questo dispositivo non contiene componenti riparabili dall'utente. Non aprire il dispositivo né smontare o modificare in alcun modo i componenti interni.

Posizione

Non collocare il prodotto in una posizione esposta a fumo o vapori di olio oppure in cui le parti del prodotto possano deteriorarsi e causare guasti allo stesso con conseguenti lesioni.

ATTENZIONE

Attenersi sempre alle precauzioni di base elencate di seguito per evitare lesioni personali o danni al dispositivo o ad altri oggetti.

Posizione

- Non collocare il dispositivo in posizione instabile, per evitare che cada.
Non collocare il dispositivo in una posizione che comporti il rischio di contatto con gas corrosivi o aria salmastra per evitare possibili malfunzionamenti.
Non collocare il dispositivo in una posizione sempre esposta all'acqua per evitare possibili malfunzionamenti.
Non collocare il dispositivo in una posizione che comporti il rischio di contatto con olio per evitare possibili malfunzionamenti.
Eventuali opere di costruzione devono essere eseguite da personale qualificato, nel pieno rispetto della legislazione applicabile.
Scogliere degli elementi di montaggio e una posizione di installazione in grado di sostenere il peso del dispositivo.
Evitare i luoghi esposti a vibrazioni costanti.
Utilizzare gli utensili richiesti per installare il dispositivo.
Ispezionare periodicamente il dispositivo.

Collegamenti

- Prima di collegare il dispositivo ad altre apparecchiature, spegnere tutti i dispositivi interessati.
Per collegare gli altoparlanti ai relativi connettori, utilizzare solo cavi adeguati.
L'utilizzo di altri tipi di cavi potrebbe causare incendi.

Manutenzione

- Non pulire l'esterno del dispositivo con benzene, solventi o detergenti sintetici e non utilizzare detergenti per contatti elettrici.
Potrebbe danneggiare l'esterno del dispositivo e corrodere i componenti.

Precauzioni di utilizzo

- Non inserire né lasciare cadere corpi estranei (carta, plastica, metallo e così via) nei fori della griglia.
Non utilizzare il dispositivo se il suono risulta distorto.
Nella scelta dell'amplificatore da utilizzare con il dispositivo, assicurarsi che la sua potenza in uscita sia inferiore alla capacità di questo dispositivo.
Anche se la potenza in uscita dell'amplificatore è minore della capacità del dispositivo (PGM), il dispositivo potrebbe subire danni in caso di segnali di ingresso eccessivi che causano saturazione.
Di potrebbero verificare malfunzionamenti o incendi quando vengono generati i seguenti suoni o rumori:
feedback del segnale provocato dall'utilizzo di un microfono
volume troppo forte e continuo emesso da uno strumento musicale

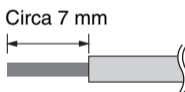
INSTALLAZIONE DEGLI ALTOPARLANTI

Installare gli altoparlanti sulla parete o sul soffitto utilizzando le staffe in dotazione. Assicurarsi che la parete o il soffitto offra garanzie di solidità sufficienti.

Le illustrazioni contenute in questo manuale si riferiscono al modello VXS5. Il metodo di installazione è lo stesso anche per gli altri modelli.

Pre-installazione (preparazione del cavo)

Utilizzare il filo attorcigliato per i cavi collegati al connettore Euroblock. Rimuovere il materiale isolante come illustrato nella figura ed eseguire il collegamento.



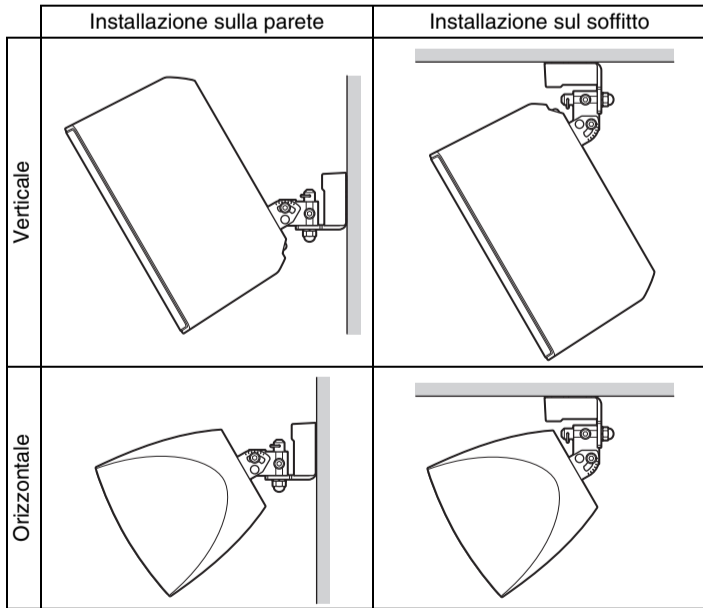
NOTA

Non fissare i fili attorcigliati saldandoli. Ciò causerebbe la rottura dei fili.

L'illustrazione di un altoparlante installato è riportata di seguito. Installare la base della staffa e fissare la staffa di montaggio come indicato nell'illustrazione.

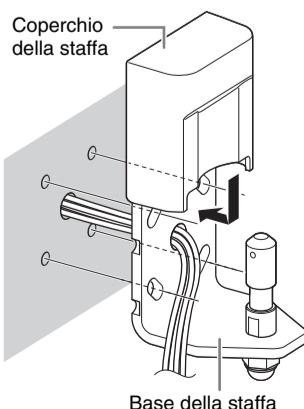
NOTA

- In caso di installazione dell'altoparlante sul soffitto con la griglia parallela al suolo, installare l'altoparlante orizzontalmente.
In caso di installazione dell'altoparlante sul soffitto, accertarsi di installare la base della staffa con il gambo orizzontale, non inclinato verso il suolo.
La staffa di montaggio non è fatta per ruotare verso destra o sinistra quando si installa l'altoparlante sul soffitto.



1 INSTALLAZIONE DELLA BASE DELLA STAFFA SULLA PARETE/SUL SOFFITTO

- 1 Posizionare la base della staffa sulla parete/sul soffitto e segnare la posizione delle viti, dei bulloni e dei cavi.
2 Eseguire i fori attraverso la parete/ il soffitto per i bulloni e i cavi, in base alle necessità, e far passare i bulloni e i cavi provenienti dall'amplificatore attraverso i fori, come mostrato nell'illustrazione.
3 Installare la base della staffa sulla parete/sul soffitto.
4 Far passare i cavi attraverso l'apertura situata nella parte inferiore del coperchio della staffa e inserire il coperchio della staffa sulla base della staffa.



Se si desidera regolare la tensione dei cavi al termine della procedura, il coperchio della staffa può essere applicato dopo i punti 5-6.

- suono distorto continuo
rumore causato dal collegamento o dallo scollegamento del cavo mentre l'amplificatore è acceso

AVVISO

Per evitare possibili malfunzionamenti o danni al prodotto o ad altri oggetti, attenersi a quanto riportato di seguito.

Utilizzo e manutenzione

- Non appoggiare oggetti in vinile, plastica o gomma sul dispositivo perché potrebbero scolorire il pannello.
Per pulire il dispositivo, utilizzare un panno soffice e asciutto.
Nel dispositivo può crearsi una condensa dovuta a cambiamenti improvvisi e radicali della temperatura ambientale, ad esempio, quando il dispositivo viene spostato da un luogo a un altro oppure se viene acceso o spento l'impianto di climatizzazione.
Accertarsi di rispettare l'impedenza di carico nominale dell'amplificatore.
Quando gli altoparlanti sono collegati con impedenza elevata, accertarsi che l'uscita totale di ciascun altoparlante non ecceda l'uscita nominale dell'amplificatore.
Quando si utilizza un collegamento di altoparlanti con impedenza elevata, assicurarsi che il segnale audio passi attraverso un filtro passa-alto da 80 Hz o superiore prima di essere immesso negli altoparlanti.
INFORMAZIONI SUL CIRCUITO DI PROTEZIONE
Questo sistema di altoparlanti dispone di un circuito di protezione interna che disattiva l'unità altoparlante quando viene applicato un segnale di ingresso eccessivo.
Se l'unità altoparlante non emette alcun suono, ridurre immediatamente il livello di volume dell'amplificatore.
Posizionare l'altoparlante su una superficie piana e regolare.
Non posizionare l'altoparlante a terra con la griglia rivolta verso il basso.
Non toccare l'unità pilota dell'altoparlante.

Informazioni sul presente manuale

Le illustrazioni contenute nel presente manuale hanno finalità puramente didattiche e possono variare rispetto a quanto effettivamente visualizzato sul dispositivo in uso.

Yamaha declina qualsiasi responsabilità per i danni derivanti da un utilizzo non corretto o dalle modifiche apportate al dispositivo, nonché per la perdita o la distruzione di dati.

Informazioni per gli utenti sulla raccolta e lo smaltimento di vecchia attrezzatura

La presenza di questo simbolo sui prodotti, sull'imballaggio, e/o sui documenti che li accompagnano avverte l'utente che i prodotti elettronici ed elettronici usati non devono essere associati ai rifiuti domestici generici. Per il trattamento, recupero e riciclaggio appropriati di vecchi prodotti, consegnarli ai punti di raccolta specificati in accordo con la propria legislazione nazionale e la direttiva 2002/96/CE.

Smaltendo correttamente questi prodotti, si contribuisce al risparmio di risorse preziose e a prevenire alcuni potenziali effetti negativi sulla salute umana e l'ambiente, che altrimenti potrebbero sorgere dal trattamento improprio dei rifiuti.

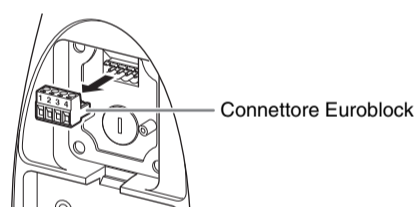
Per ulteriori informazioni sulla raccolta e il riciclaggio di vecchi prodotti, contattare la propria amministrazione comunale, il servizio di smaltimento dei rifiuti o il punto vendita dove i prodotti sono stati acquistati.

[Per le aziende dell'Unione europea] Se si desidera distarsi di prodotti elettronici ed elettronici, contattare il rivenditore o il fornitore per ulteriori informazioni.

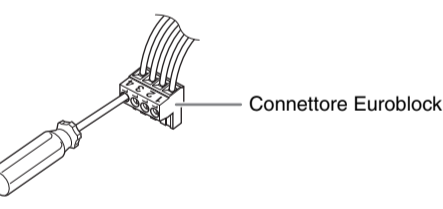
[Informazioni sullo smaltimento negli altri Paesi al di fuori dell'Unione europea] Il presente simbolo è valido solamente nell'Unione europea. Se si desidera distarsi di questi articoli, contattare le autorità locali o il rivenditore per informarsi sulle corrette modalità di smaltimento.

2 COLLEGAMENTO DEI CAVI AL CONNETTORE

- 1 Rimuovere il connettore Euroblock.



- 2 Dopo aver allentato le viti del terminale del connettore Euroblock con un cacciavite a punta piatta, inserire il cavo in ciascun terminale e serrare le viti. Verificare che i cavi non possano più essere estratti.



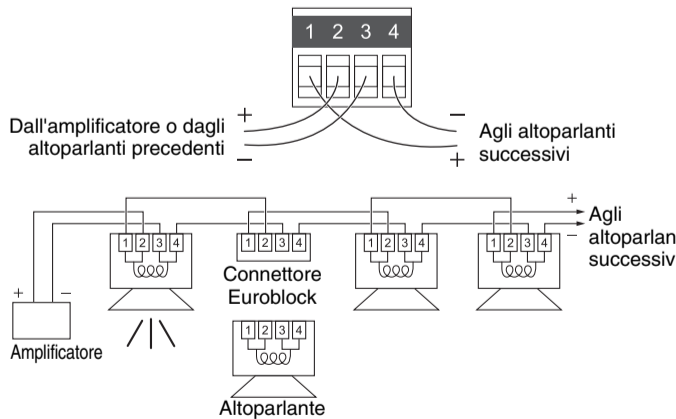
NOTA
Utilizzare un cacciavite a punta piatta con una punta di dimensioni inferiori a 3 mm.



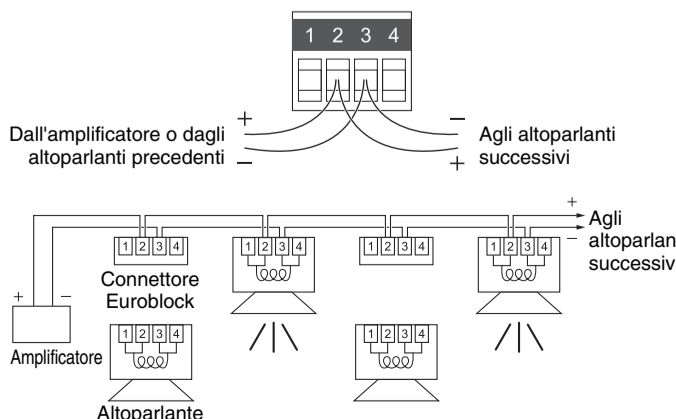
Sono accettabili due metodi di cablaggio.

ATTENZIONE
Quando l'impedenza è bassa, tenere conto della resistenza combinata.

Utilizzo di terminali loop-through
Con questo metodo, i cavi sono collegati dai terminali 1 e 4 all'altoparlante successivo. Se il connettore Euroblock viene scollegato da un altoparlante, tutti gli altoparlanti successivi non funzionano.



Collegamento in parallelo dei terminali di ingresso
Con questo metodo, i cavi sono collegati ai terminali 2 e 3 di ciascun altoparlante. Poiché i cavi sono collegati tramite connettori Euroblock, gli altoparlanti successivi possono funzionare anche se si verifica un problema con un altoparlante.



RIMOZIONE DELL'IMBALLAGGIO

Liberare il contenuto dell'imballaggio e assicurarsi che tutti i seguenti articoli siano inclusi.

- Altoparlanti x 2
Basi delle staffe x 2
Staffe di montaggio x 2
Coperchi delle staffe x 2
Viti per il fissaggio delle staffe di montaggio x 4 (VXS8/VXS8W: M6, VXS5/VXS5W: M5)
Vite di arresto x 2 (M3, solo VXS8/VXS8W)
Bulloni esagonali x 2
Cavi di sicurezza x 2
Coperchi dei terminali x 2
Copiglie di sicurezza x 2
Chiave esagonale x 1
Manuale di istruzioni (il presente manuale)

* Le viti e i bulloni necessari al fissaggio delle basi delle staffe sulla parete o sul soffitto e i cavi degli altoparlanti non sono inclusi.

SPECIFICHE TECNICHE

Table with technical specifications for VXS8/VXS8W and VXS5/VXS5W speakers, including Type, Components, Power Capacity, Sensitivity, and Dimensions.

- *1: Semispazio (2m)
*2: Calcolato sulla base della capacità e della sensibilità, esclusa la compressione della potenza.
*3: Quando l'impedenza è bassa
*4: IP34 quando si installa l'altoparlante sul soffitto in verticale.

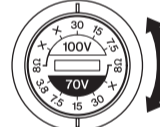
Il contenuto del presente manuale si applica alle ultime specifiche a partire dalla data di stampa. Dato che i prodotti Yamaha sono soggetti a continui miglioramenti, questo manuale potrebbe non essere valido per le specifiche del prodotto in proprio possesso.

DIMENSIONI

vedere il retro del Manuale di istruzioni inglese.

3 IMPOSTAZIONE DELLA TENSIONE/IMPEDEZA DI LINEA E DELLA CORRENTE

Selezionare la tensione/impedenza di linea (100V/70V/80) e regolare la corrente su 100V/70V ruotando il selettore posto nella parte posteriore dell'altoparlante con un cacciavite a testa piatta.



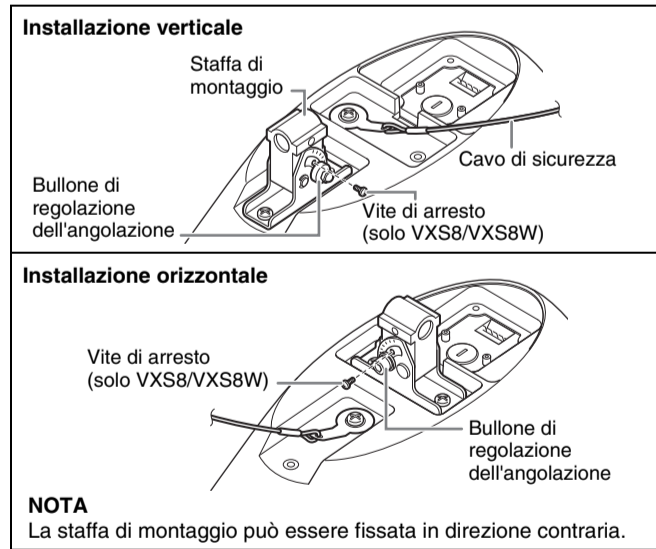
L'illustrazione mostra l'impostazione su 30 W per la linea a 100 V e su 15 W per la linea a 70 V.

ATTENZIONE

- Non utilizzare la posizione "X". La posizione 8Ω deve essere utilizzata soltanto per gli impianti audio da 8Ω.
Accertarsi che l'amplificatore sia spento prima di utilizzare il selettore.

4 FISSAGGIO DELLA STAFFA DI MONTAGGIO E DEL CAVO DI SICUREZZA

- 1 Fissare la staffa di montaggio e il cavo di sicurezza all'altoparlante. Utilizzare le viti in dotazione per fissare la staffa di montaggio. Il metodo di fissaggio della staffa di montaggio dipende dall'orientamento dell'altoparlante (verticale o orizzontale).



- 2 Impostare l'angolazione verticale desiderata per l'altoparlante. Allentare il bullone di regolazione dell'angolazione con la chiave esagonale in dotazione, regolare l'angolazione dell'altoparlante e serrare il bullone di regolazione dell'angolazione per fissare l'altoparlante (coppia di serraggio: 8 N-m).

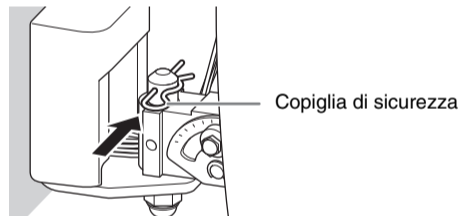
NOTA
I segni di guida sulla staffa di montaggio sono presenti ogni 10°.
(Solo VXS8/VXS8W) Quando si installa l'altoparlante sulla parete con un'angolazione verticale uguale o inferiore a 30°, utilizzare la vite di arresto in dotazione.

5 INSTALLAZIONE DELL'ALTOPARLANTE SULLA BASE DELLA STAFFA E FISSAGGIO DEL CAVO

- 1 Installare la staffa di montaggio sulla base della staffa.

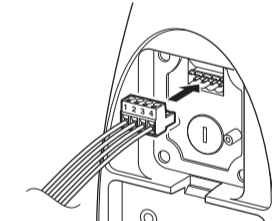


- 2 Applicare la copiglia di sicurezza. Accertarsi di fissare la copiglia di sicurezza per evitare che la staffa di montaggio possa cadere.

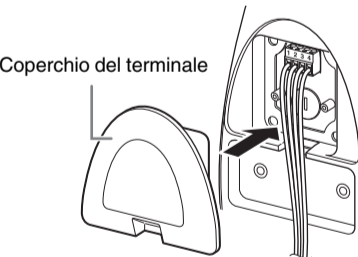


NOTA
La copiglia di sicurezza può essere fissata su entrambi i lati della staffa di montaggio, a seconda dell'angolazione dell'altoparlante.

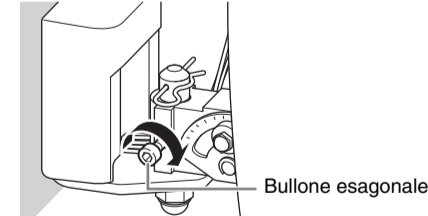
- 3 Inserire il connettore Euroblock nella presa dell'altoparlante.



- 4 Inserire il coperchio del terminale.



- 5 (In caso di installazione dell'altoparlante sulla parete) ruotare l'altoparlante orizzontalmente per impostare l'angolazione.
6 Accertarsi che la staffa di montaggio sia posizionata sulla base della staffa, quindi serrare il bullone in dotazione (coppia di serraggio: 6,5 N-m).



NOTA
In particolare in caso di installazione dell'altoparlante sul soffitto, accertarsi che la staffa di montaggio sia posizionata sulla base della staffa.
Il bullone esagonale può essere fissato su entrambi i lati della staffa di montaggio (sinistro o destro), a seconda dell'angolazione dell'altoparlante.

- 7 Installare il cavo di sicurezza sulla parete/sul soffitto.
ATTENZIONE
Prendere le misure necessarie per evitare la caduta dell'altoparlante in caso di errori nell'installazione.
Quando si installa il cavo di sicurezza sulla parete, posizionarlo più in alto rispetto al punto di fissaggio del cavo sull'altoparlante e assicurarsi che il cavo sia più teso possibile.
Se il cavo di sicurezza è troppo corto, predisporre un altro cavo adeguato al peso e alle condizioni di installazione dell'altoparlante. Se il cavo è troppo lungo e l'altoparlante dovesse cadere, il cavo potrebbe rompersi a causa della tensione eccessiva.

Yamaha Pro Audio global website
http://www.yamahaproaudio.com/
Yamaha Downloads
https://download.yamaha.com/

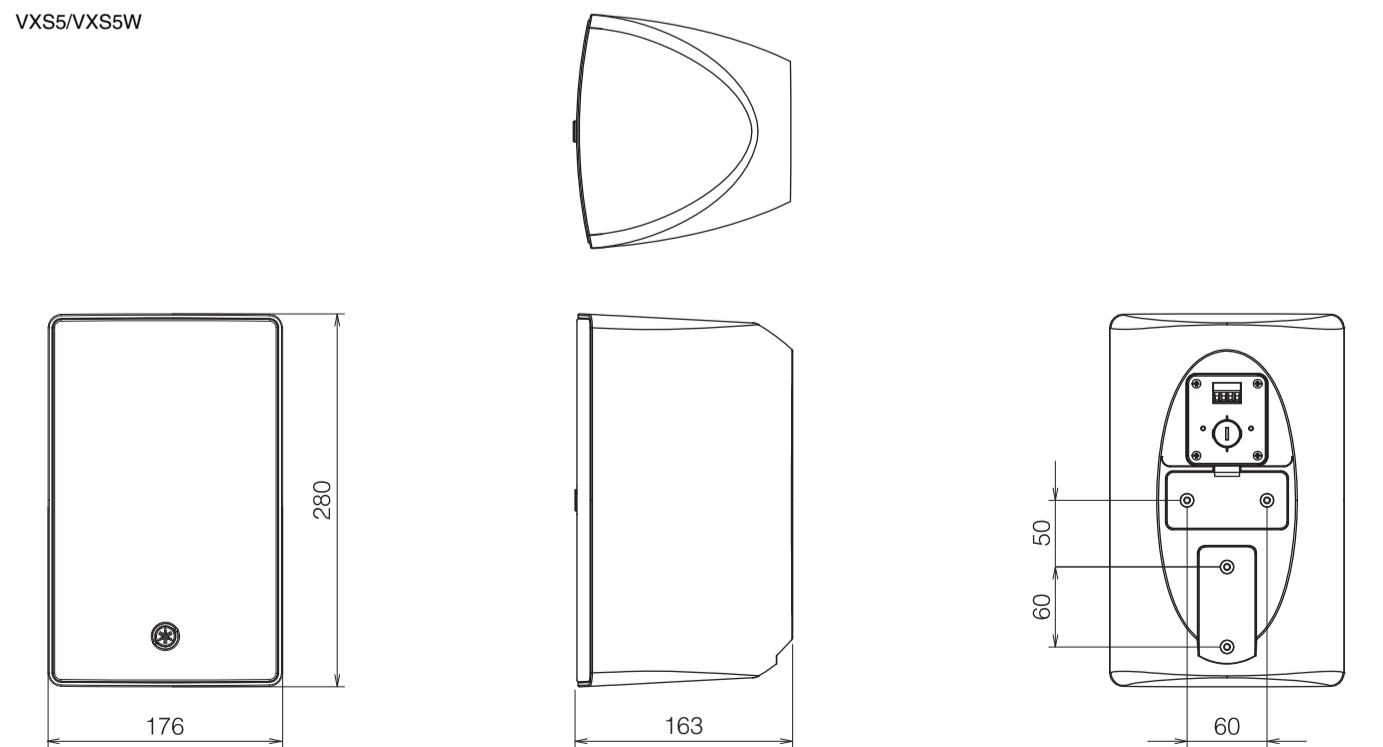
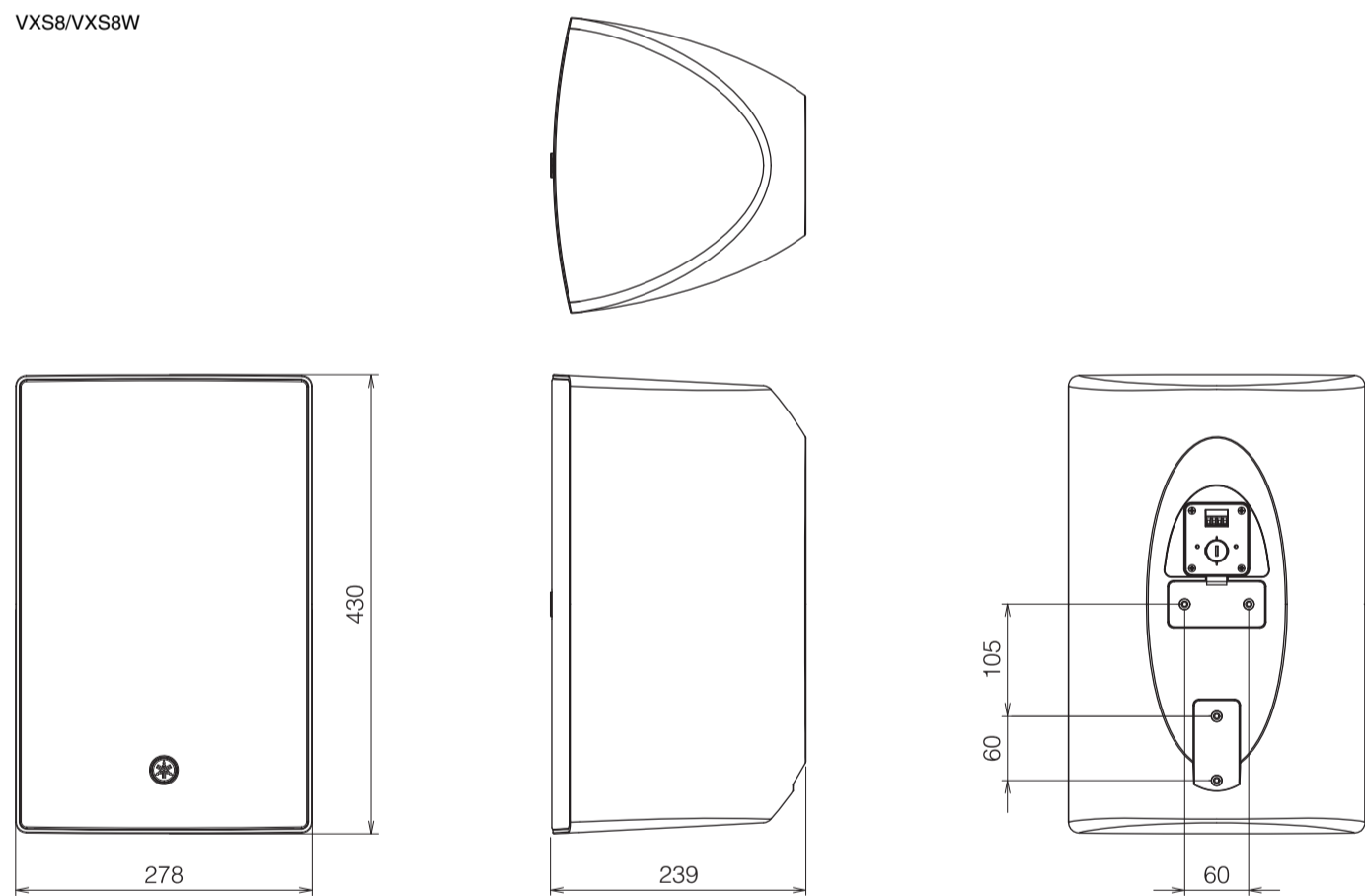
Important Notice: Guarantee Information for customers in European Economic Area (EEA) and Switzerland

Important Notice: Guarantee Information for customers in EEA* and Switzerland For detailed guarantee information about this Yamaha product, and Pan-EEA* and Switzerland warranty service, please either visit the website address below (Printable file is available at our website) or contact the Yamaha representative office for your country. * EEA: European Economic Area	English
Wichtiger Hinweis: Garantie-Information für Kunden in der EWR* und der Schweiz Für nähere Garantie-Information über dieses Produkt von Yamaha, sowie über den Pan-EWR*- und Schweizer Garantieservice, besuchen Sie bitte entweder die folgend angegebene Internetadresse (eine druckfähige Version befindet sich auch auf unserer Webseite), oder wenden Sie sich an den für Ihr Land zuständigen Yamaha-Vertrieb. *EWR: Europäischer Wirtschaftsraum	Deutsch
Remarque importante: informations de garantie pour les clients de l'EEE et la Suisse Pour des informations plus détaillées sur la garantie de ce produit Yamaha et sur le service de garantie applicable dans l'ensemble de l'EEE ainsi qu'en Suisse, consultez notre site Web à l'adresse ci-dessous (le fichier imprimable est disponible sur notre site Web) ou contactez directement Yamaha dans votre pays de résidence. * EEE : Espace Economique Européen	Français
Belangrijke mededeling: Garantie-informatie voor klanten in de EER* en Zwitserland Voor gedetailleerde garantie-informatie over dit Yamaha-product en de garantieservice in heel de EER* en Zwitserland, gaat u naar de onderstaande website (u vindt een afdrukbaar bestand op onze website) of neemt u contact op met de vertegenwoordiging van Yamaha in uw land. * EER: Europese Economische Ruimte	Nederlands
Aviso importante: información sobre la garantía para los clientes del EEE* y Suiza Para una información detallada sobre este producto Yamaha y sobre el soporte de garantía en la zona EEE* y Suiza, visite la dirección web que se incluye más abajo (la versión del archivo para imprimir esta disponible en nuestro sitio web) o póngase en contacto con el representante de Yamaha en su país. * EEE: Espacio Económico Europeo	Español
Avviso importante: informazioni sulla garanzia per i clienti residenti nell'EEA* e in Svizzera Per informazioni dettagliate sulla garanzia relativa a questo prodotto Yamaha e l'assistenza in garanzia nei paesi EEA* e in Svizzera, potete consultare il sito Web all'indirizzo riportato di seguito (è disponibile il file in formato stampabile) oppure contattare l'ufficio di rappresentanza locale della Yamaha. * EEA: Area Economica Europea	Italiano
Aviso importante: informações sobre as garantias para clientes da AEE* e da Suíça Para obter uma informação pormenorizada sobre este produto da Yamaha e sobre o serviço de garantia na AEE* e na Suíça, visite o site a seguir (o arquivo para impressão está disponível no nosso site) ou entre em contato com o escritório de representação da Yamaha no seu país. * AEE: Área Económica Europeia	Português
Σημαντική σημείωση: Πληροφορίες εγγύησης για τους πελάτες στον ΕΟΧ* και Ελβετία Για λεπτομερείς πληροφορίες εγγύησης σχετικά με το παρόν προϊόν της Yamaha και την κάλυψη εγγύησης σε όλες τις χώρες του ΕΟΧ και την Ελβετία, επισκεφτείτε την παρακάτω ιστοσελίδα (Εκτυπώσιμη μορφή είναι διαθέσιμη στην ιστοσελίδα μας) ή απευθυνθείτε στην αντιπροσωπεία της Yamaha στη χώρα σας. * ΕΟΧ: Ευρωπαϊκός Οικονομικός Χώρος	Ελληνικά
Viktigt: Garantierinformation för kunder i EES-området* och Schweiz För detaljerad information om denna Yamahaprodukt samt garantier i hela EES-området* och Schweiz kan du antingen besöka nedanstående webbadress (en utskriftsvänlig fil finns på webbplatsen) eller kontakta Yamahas officiella representant i ditt land. * EES: Europeiska Ekonomiska Samarbetsområdet	Svenska
Viktig merknad: Garantierinformasjon for kunder i EØS* og Sveits Detaljerte garantierinformasjon om dette Yamaha-produktet og garantier i hele EØS-området* og Sveits kan fås enten ved å besøke nettadressen nedenfor (utskriftsversjon finnes på våre nettsider) eller kontakte kontakke Yamaha-kontoret i landet der du bor. *EØS: Det europeiske økonomiske samarbeidsområdet	Norsk
Vigtigt oplysning: Garantieroplysninger til kunder i EØO* og Schweiz De kan finde detaljerede garantieroplysninger om dette Yamaha-produkt og den fælles garantiserviceordning for EØO* (og Schweiz) ved at besøge det websted, der er angivet nedenfor (der findes en fil, som kan udskrives, på vores websted), eller ved at kontakte Yamahas nationale repræsentationskontor i det land, hvor De bor. * EØO: Det Europæiske Økonomiske Område	Dansk
Tärkeä ilmoitus: Takuutiedot Euroopan talousalueen (ETA)* ja Sveitsin asiakkaille Tämän Yamaha-tuotteen sekä ETA-alueen ja Sveitsin takuuta koskevat yksityiskohtaiset tiedot saatte alla olevasta nettiosoitteesta. (Tulostettava tiedosto saatavissa sivustollamme.) Voitte myös ottaa yhteyttä paikalliseen Yamaha-edustajaan. *ETA: Euroopan talousalue	Suomi
Ważne: Warunki gwarancyjne obowiązujące w EOG* i Szwajcarii Aby dowiedzieć się więcej na temat warunków gwarancyjnych tego produktu firmy Yamaha i serwisu gwarancyjnego w całym EOG* i Szwajcarii, należy odwiedzić wskazaną poniżej stronę internetową (Plik gotowy do wydruku znajduje się na naszej stronie internetowej) lub skontaktować się z przedstawicielstwem firmy Yamaha w swoim kraju. * EOG — Europejski Obszar Gospodarczy	Polski
Důležité oznámení: Záruční informace pro zákazníky v EHS* a ve Švýcarsku Podrobné záruční informace o tomto produktu Yamaha a záručním servisu v celém EHS* a ve Švýcarsku naleznete na níže uvedené webové adrese (soubor k tisku je dostupný na našich webových stránkách) nebo se můžete obrátit na zastoupení firmy Yamaha ve své zemi. * EHS: Evropský hospodářský prostor	Česky
Fontos figyelmeztetés: Garancia-információk az EGT* területén és Svájcban élő vásárlók számára A jelen Yamaha termékre vonatkozó részletes garancia-információk, valamint az EGT*-re és Svájcra kiterjedő garanciális szolgáltatás tekintetében keresse fel webhelyünket az alábbi címen (a webhelyen nyomtatható fájl is talál), vagy pedig lépjen kapcsolatba az országában működő Yamaha képviselői irodával. * EGT: Európai Gazdasági Térség	Magyar
Oluline märkus: Garantiteave Euroopa Majanduspiirkonna (EMP)* ja Šveitsi klientidele Täpsemat teabe saamiseks selle Yamaha toote garantii ning kogu Euroopa Majanduspiirkonna ja Šveitsi garantiteeninduse kohta, külastage palun veebisaiti alljärgneval aadressil (meie saidil on saadaval printitav fail) või pöörduge Teie regiooni Yamaha esinduse poole. * EMP: Euroopa Majanduspiirkond	Eesti keel
Svarīgs paziņojums: garantijas informācija klientiem EEZ* un Šveicē Lai saņemtu detalizētu garantijas informāciju par šo Yamaha produktu, kā arī garantijas apkalpošanu EEZ* un Šveicē, lūdzam, apmeklējiet zemāk norādīto tīmekļa vietnes adresi (tīmekļa vietnē ir pieejams drukājams fails) vai sazinieties ar jūsu valsti apkalpojošo Yamaha pārstāvniecību. * EEZ: Eiropas Ekonomikas zona	Latviešu
Dėmesio: informacija dėl garantijos pirkėjams EEE* ir Šveicarijoje Jei reikia išsamios informacijos apie šį „Yamaha“ produktą ir jo techninę priežiūrą visoje EEE* ir Šveicarijoje, apsilankykite mūsų svetainėje toliau nurodytu adresu (svetainėje yra spausdinamas failas) arba kreipkitės į „Yamaha“ atstovybę savo šalyje. *EEE – Europos ekonominė erdvė	Lietuvių kalba
Dôležité upozornenie: Informácie o záruke pre zákazníkov v EHP* a Švajčiarsku Podrobné informácie o záruke týkajúcej sa tohto produktu od spoločnosti Yamaha a garancijnom servise v EHP* a Švajčiarsku nájdete na webovej stránke uvedenej nižšie (na našej webovej stránke je k dispozícii súbor na tlač) alebo sa obráťte na zástupcu spoločnosti Yamaha vo svojej krajine. * EHP: Európsky hospodársky priestor	Slovenčina
Pomembno obvestilo: Informacije o garanciji za kupce v EGP* in Švici Za podrobnejše informacije o tem Yamahinem izdelku ter garancijskem servisu v celotnem EGP in Švici, obiščite spletno mesto, ki je navedeno spodaj (natisljiva datoteka je na voljo na našem spletnem mestu), ali se obrnite na Yamahinega predstavnika v svoji državi. * EGP: Evropski gospodarski prostor	Slovenščina
Важно съобщение: Информация за гаранцията за клиенти в ЕИП* и Швейцария За подробна информация за гаранцията за този продукт на Yamaha и гаранционното обслужване в паневропейската зона на ЕИП* и Швейцария или посетете посочения по-долу уеб сайт (на нашия уеб сайт има файл за печат), или се свържете с представителния офис на Yamaha във вашата страна. * ЕИП: Европейско икономическо пространство	Български език
Notificare importantă: Informații despre garanție pentru clienții din SEE* și Elveția Pentru informații detaliate privind acest produs Yamaha și serviciul de garanție Pan-SEE* și Elveția, vizitați site-ul la adresa de mai jos (fișierul imprimabil este disponibil pe site-ul nostru) sau contactați biroul reprezentanței Yamaha din țara dumneavoastră. * SEE: Spațiul Economic European	Limba română
Važna obavijest: Informacije o jamstvu za države EGP-a i Švicarske Za detaljne informacije o jamstvu za ovaj Yamahin proizvod te jamstvenom servisu za cijeli EGP i Švicarsku, molimo Vas da posjetite web-stranicu navedenu u nastavku ili kontaktirate ovlaštenog Yamahinog dobavljača u svojoj zemlji. * EGP: Evropski gospodarski prostor	Hrvatski

<https://europe.yamaha.com/warranty/>

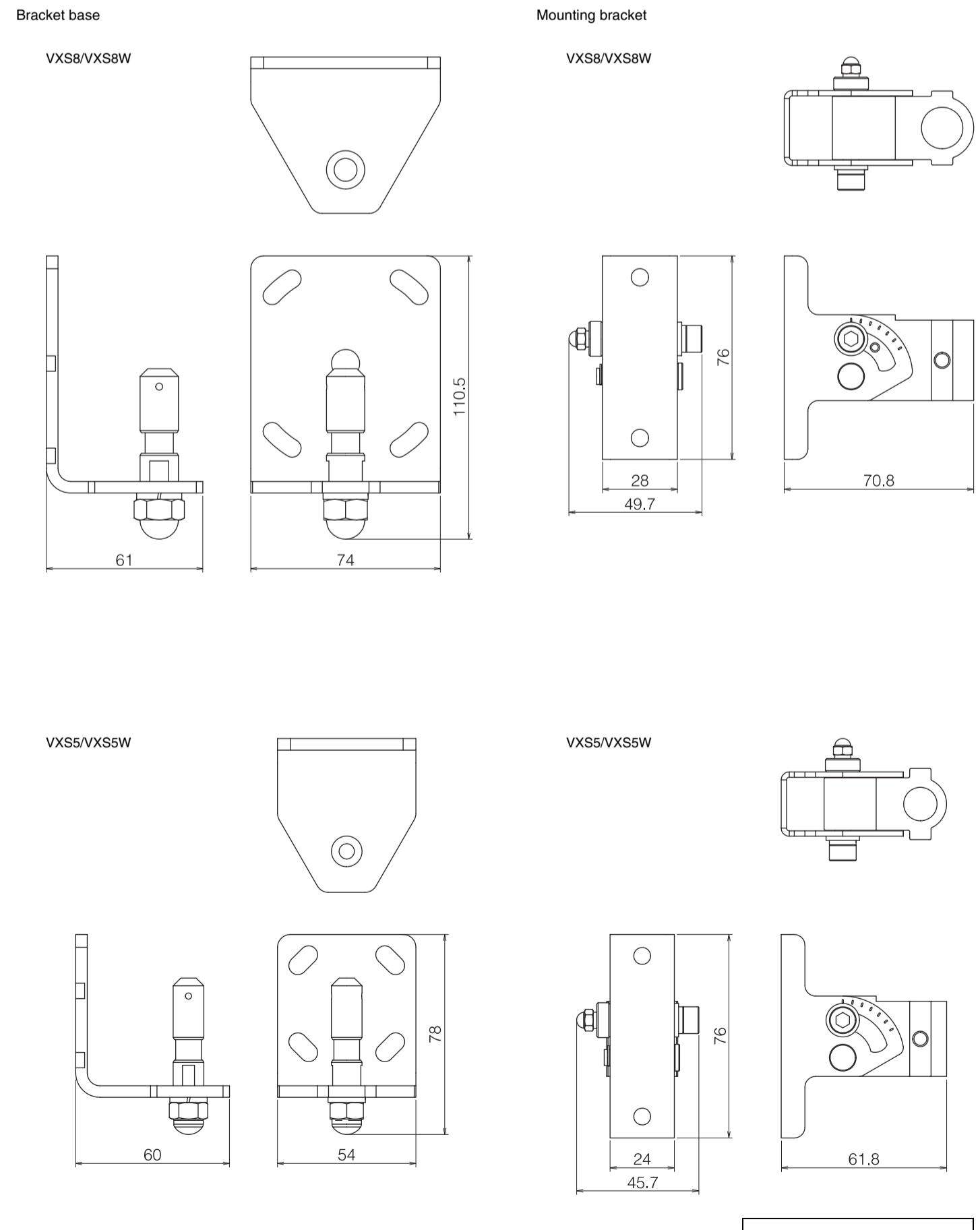
URL_5

DIMENSIONS



ADDRESS LIST

NORTH AMERICA	NETHERLANDS/BELGIUM/ LUXEMBOURG Yamaha Music Europe Branch Benelux Clarissenhof 5b, 4133 AB Vianen, The Netherlands Tel: +31-347-358040	ASIA
CANADA Yamaha Canada Music Ltd. 135 Milner Avenue, Toronto, Ontario, M1S 3R1, Canada Tel: +1-416-298-1311	FRANCE Yamaha Music Europe 7 rue Ambroise Croizat, Zone d'activités de Pariest, 77183 Croissy-Beaubourg, France Tel: +33-1-6461-4000	THE PEOPLE'S REPUBLIC OF CHINA Yamaha Music & Electronics (China) Co.,Ltd. 2F, Yuhedasha, 1818 Ximzha-lu, Jingan-qu, Shanghai, China Tel: +86-400-051-7700
U.S.A. Yamaha Corporation of America 6600 Orangetherpe Avenue, Buena Park, CA 90620, U.S.A. Tel: +1-714-522-9011	ITALY Yamaha Music Europe GmbH, Branch Italy Via Tinelli N.67/69 20855 Giorno di Lesmo (MB), Italy Tel: +39-039-9065-1	INDIA Yamaha Music India Private Limited P-401, JMD Megapolis, Sector-48, Sohna Road, Gurugram-122018, Haryana, India Tel: +91-124-485-3300
CENTRAL & SOUTH AMERICA	SPAIN/PORTUGAL Yamaha Music Europe GmbH Ibérica, Sucursal en España Ctra. de la Coruña km. 17,200, 28231 Las Rozas de Madrid, Spain Tel: +34-91-639-88-88	INDONESIA PT Yamaha Musik Indonesia Distributor Yamaha Music Center Bldg. Jalan Jend. Gatot Subroto Kav. 4, Jakarta 12930, Indonesia Tel: +62-21-520-2577
MEXICO Yamaha de México, S.A. de C.V. Av. Insurgentes Sur 1647 Piso 9, Col. San José Insurgentes, Delegación Benito Juárez, México, D.F., C.P. 03900, México Tel: +52-55-5804-0600	BRAZIL Yamaha Musical do Brasil Ltda. Praça Professor José Lannes, 40, Cjs 21 e 22, Brooklin Paulista Novo CEP 04571-100 – São Paulo – SP, Brazil Tel: +55-11-3704-1377	KOREA Yamaha Music Korea Ltd. 11F, Prudential Tower, 298, Gangnam-daero, Gangnam-gu, Seoul, 06253, Korea Tel: +82-2-3467-3300
ARGENTINA Yamaha Music Latin America, S.A., Sucursal Argentina Olga Cossetimi 1553, Piso 4 Norte, Madero Este-C1107CEK, Buenos Aires, Argentina Tel: +54-11-4119-7000	GRECEE Philippos Nakas S.A. The Music House 19th km. Leof. Lavriou 190 02 Peania – Attiki, Greece Tel: +30-210-6686168	MALAYSIA Yamaha Music (Malaysia) Sdn. Bhd. No.8, Jalan Perbandaran, Kelana Jaya, 47301 Petaling Jaya, Selangor, Malaysia Tel: +60-3-78039000
PANAMA AND OTHER LATIN AMERICAN/CARIBBEAN REGIONS Yamaha Music Latin America, S.A. Edif. Torre Banco General, Piso 7, Urbanización Marbella, Calle 47 y Aquilino de la Guardia, Ciudad de Panamá, República de Panamá Tel: +507-269-5311	SWEDEN/FINLAND/ICELAND Yamaha Music Europe GmbH Germany filial Scandinavia JA Wettergrensgata 1, 400 43 Göteborg, Sweden Tel: +46-31-89-34-00	SINGAPORE Yamaha Music (Asia) Private Limited Block 202 Hougang Street 21, #02-00, Singapore 530202, Singapore Tel: +65-6740-9200
EUROPE	DENMARK Yamaha Music Denmark, Filial of Yamaha Music Europe GmbH, Tyskland Generatorvej 8C, ST. TH., 2860 Soborg, Denmark Tel: +45-44-92-49-00	TAIWAN Yamaha Music & Electronics Taiwan Co.,Ltd. 2F., No.1, Yuandong Rd., Banqiao Dist., New Taipei City 22063, Taiwan (R.O.C.) Tel: +86-2-7741-8888
THE UNITED KINGDOM/IRELAND Yamaha Music Europe GmbH (UK) Sherbourne Drive, Tilbrook, Milton Keynes, MK7 8BL, U.K. Tel: +44-1908-366700	GERMANY Yamaha Music Europe GmbH Siemensstrasse 22-34, 25462 Rellingen, Germany Tel: +49-4101-303-0	THAILAND Siam Music Yamaha Co., Ltd. 3, 4, 15, 16th Fl., Siam Motors Building, 89/1/1 Rama 1 Road, Wangmai, Pathumwan, Bangkok 10330, Thailand Tel: +66-2215-2622
RUSSIA Yamaha Music (Russia) LLC. Room 37, entrance 7, bld. 7, Kievskaya street, Moscow, 121059, Russia Tel: +7-495-626-5005	OTHER EUROPEAN REGIONS Yamaha Music Europe GmbH Siemensstrasse 22-34, 25462 Rellingen, Germany Tel: +49-4101-3030	VIETNAM Yamaha Music Vietnam Company Limited 15th Floor, Nam A Bank Tower, 201-203 Cach Mang Thang Tam St., Ward 4, Dist.3, Ho Chi Minh City, Vietnam Tel: +84-8-3818-1122
AFRICA	TURKEY Yamaha Music Europe GmbH Merkez Almanyası Türkiye Istanbul Şubesi Mor Sumbul Sokak Varyap Meridian Business 1.Blok No:1 113-114-115 Bati Atasehir Istanbul, Turkey Tel: +90-216-275-7960	OTHER ASIAN REGIONS http://asia.yamaha.com/
MIDDLE EAST	MALTA Olimpus Music Ltd. Valletta Road, Mosta MST9010, Malta Tel: +356-2133-2093	OCEANIA
PA55	Head Office/Manufacturer: Yamaha Corporation 10-1, Nakazawa-cho, Naka-ku, Hamamatsu, 430-8650, Japan (For European Countries) Importer: Yamaha Music Europe GmbH Siemensstrasse 22-34, 25462 Rellingen, Germany	AUSTRALIA Yamaha Music Australia Pty. Ltd. Level 1, 80 Market Street, South Melbourne, VIC 3205, Australia Tel: +61-3-9693-5111



Yamaha Pro Audio global website
<http://www.yamahaproaudio.com/>
Yamaha Downloads
<https://download.yamaha.com/>