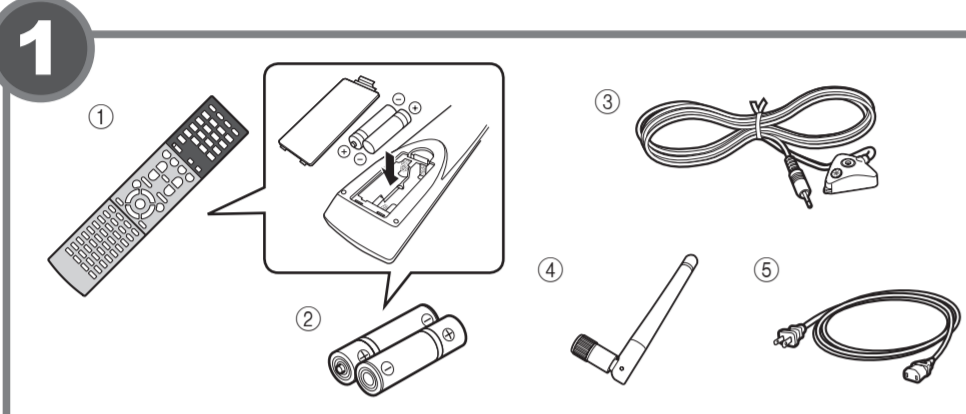
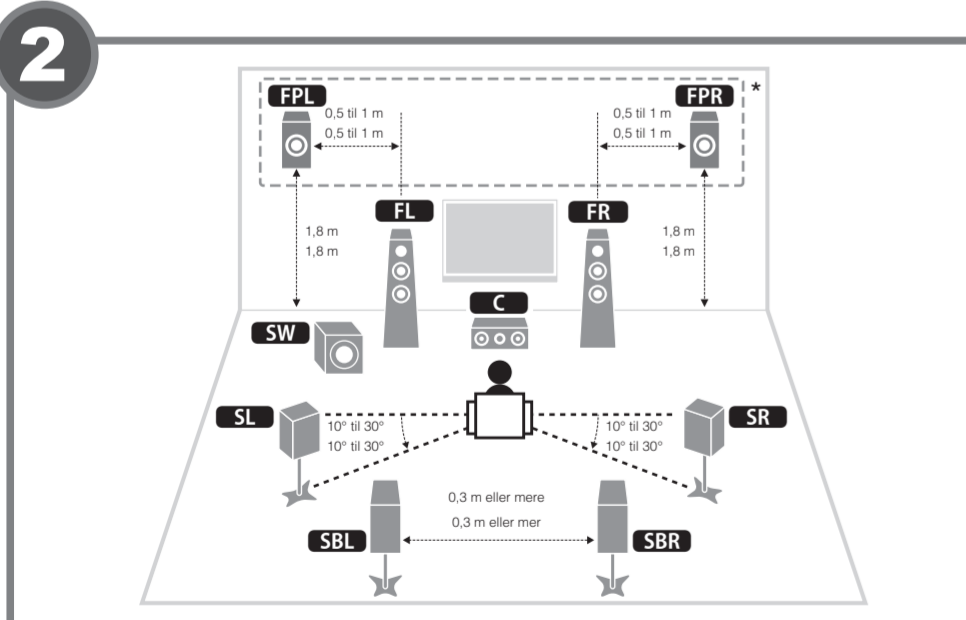


Dette dokument beskriver grundlæggende tilslutninger og enhedens indstillinger. For yderligere oplysninger om dette produkt, se "Owner's Manual" (Brugervejledning), der findes på den medfølgende cd-rom. Den seneste udgave af "Owner's Manual" (Brugervejledning) kan downloades på følgende hjemmeside: <http://download.yamaha.com/>

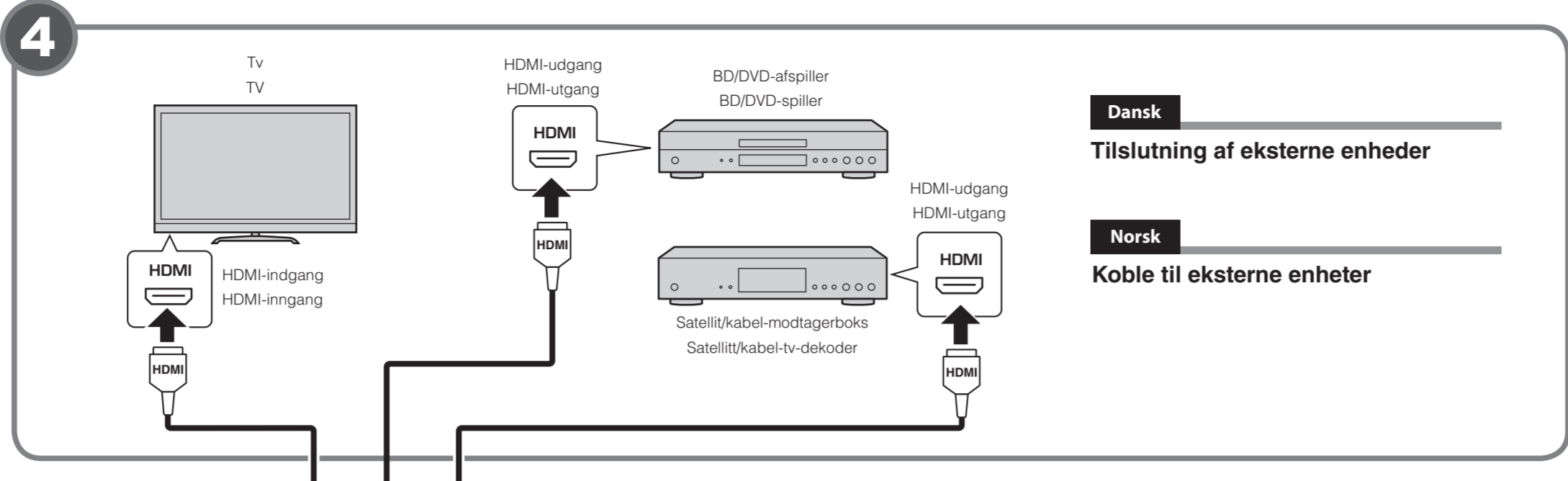
Dette dokumentet forklarer grunnleggende tilkoblinger og enhetsinnstillinger. Du finner mer informasjon om dette produktet i "Owner's Manual" (Brukerhåndbok) som er inkludert på CD-ROM-en som følger med. Den nyeste "Owner's Manual" (Brukerhåndbok) kan lastes ned fra følgende nettsted: <http://download.yamaha.com/>



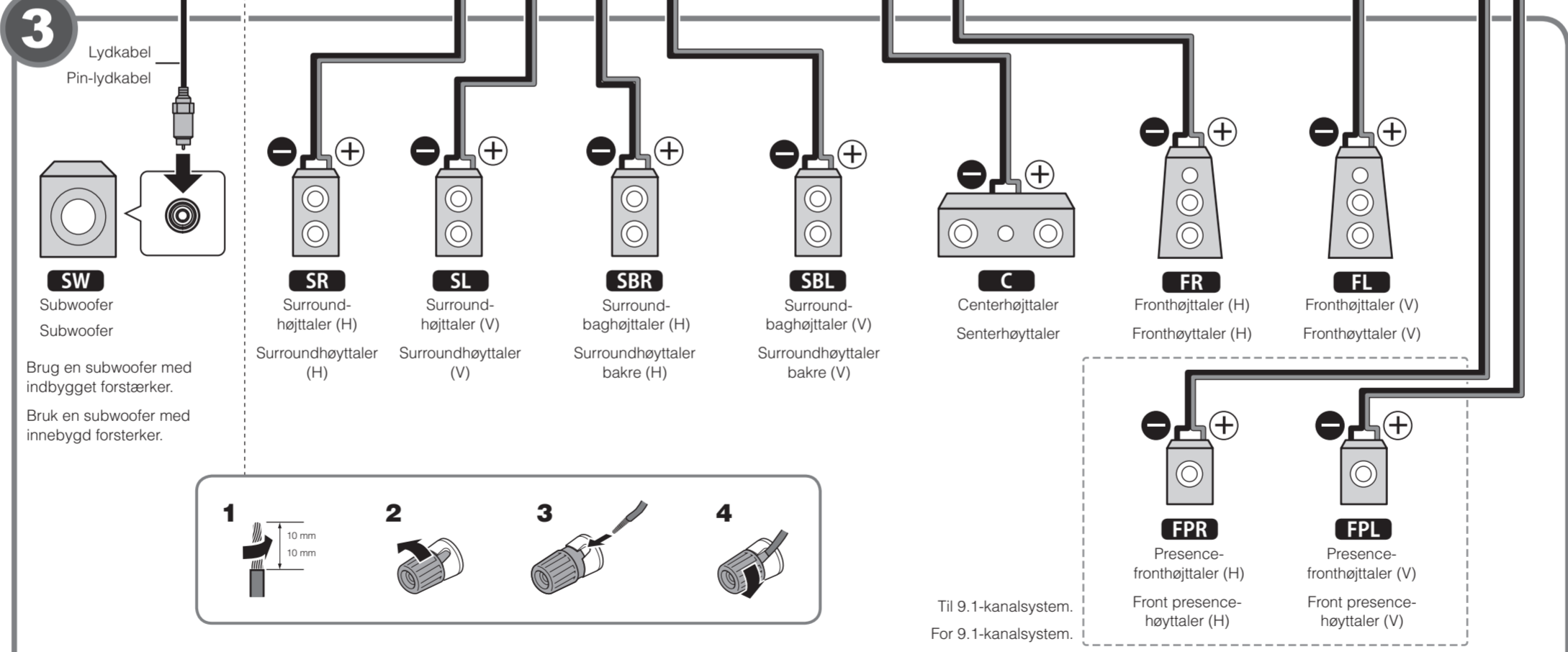
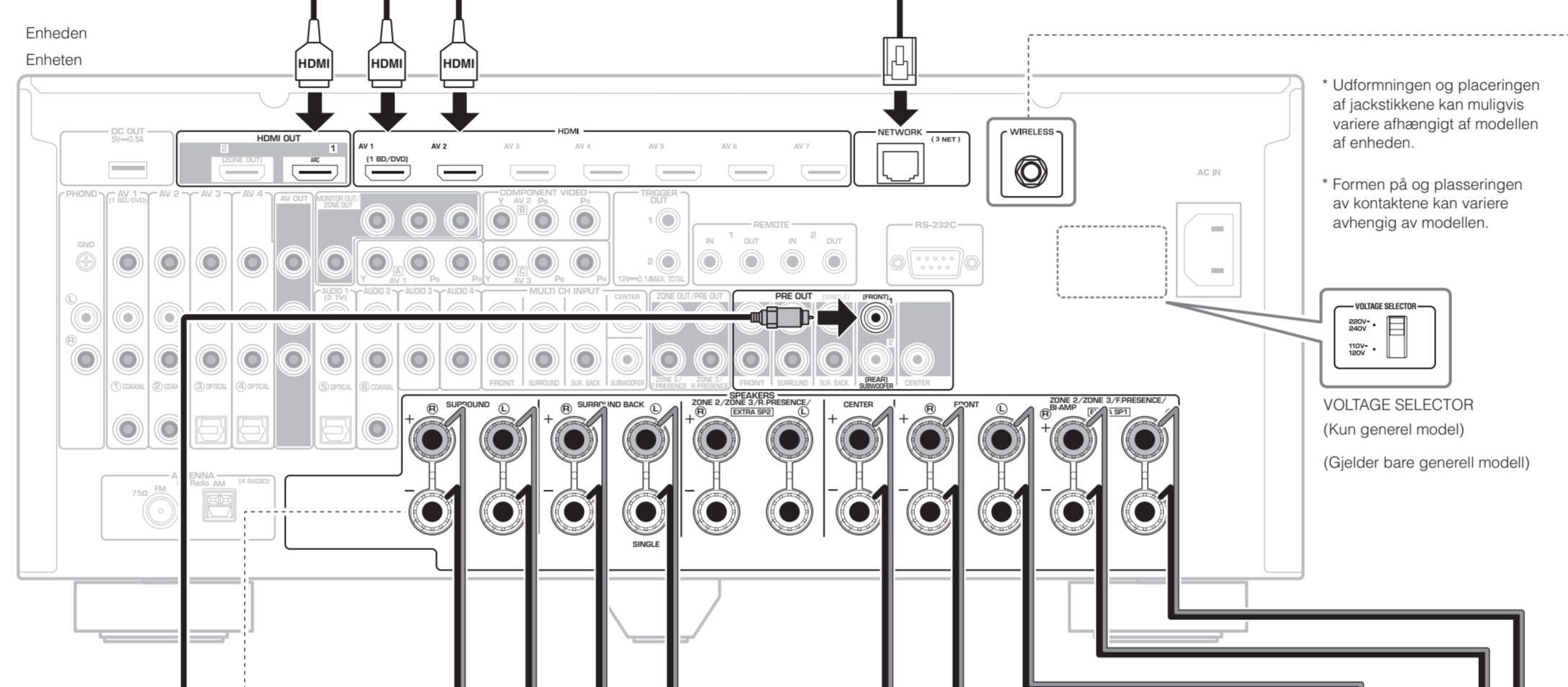
- Dansk**
- Tilbehør, der anvendes med dette dokument**
- Fjernbetjening
  - Batterier (AAA, R03, UM-4) (x2)
  - YPAO-mikrofon
  - Trådløs antenne
  - Strømkabel
- Det medfølgende strøm-kabel varierer afhængigt af det område.
- Følgende kabler (medfølger ikke) er nødvendige for at konfigurere det system, der er beskrevet i dette dokument.
- Højttalerkabler (afhænger af antallet af højttalere)
  - Lyd-kabel (x1)
  - HDMI-kabler (x3)
  - Netværkskabel
- Norsk**
- Tilbehør som brukes med dette dokumentet**
- Fjernkontroll
  - Batterier (AAA, R03, UM-4) (x2)
  - YPAO-mikrofon
  - Trådløs antenne
  - Strømkabel
- Utseendet til strøm-kabelen som følger med, varierer med kjøpsområdet.
- Følgende kabler (medfølger ikke) er nødvendige for å bygge systemet som blir beskrevet i dette dokumentet.
- Høyttalerkabler (avhengig av antall høyttalere)
  - Pin-lydkabel (x1)
  - HDMI-kabler (x3)
  - Nettverkskabel



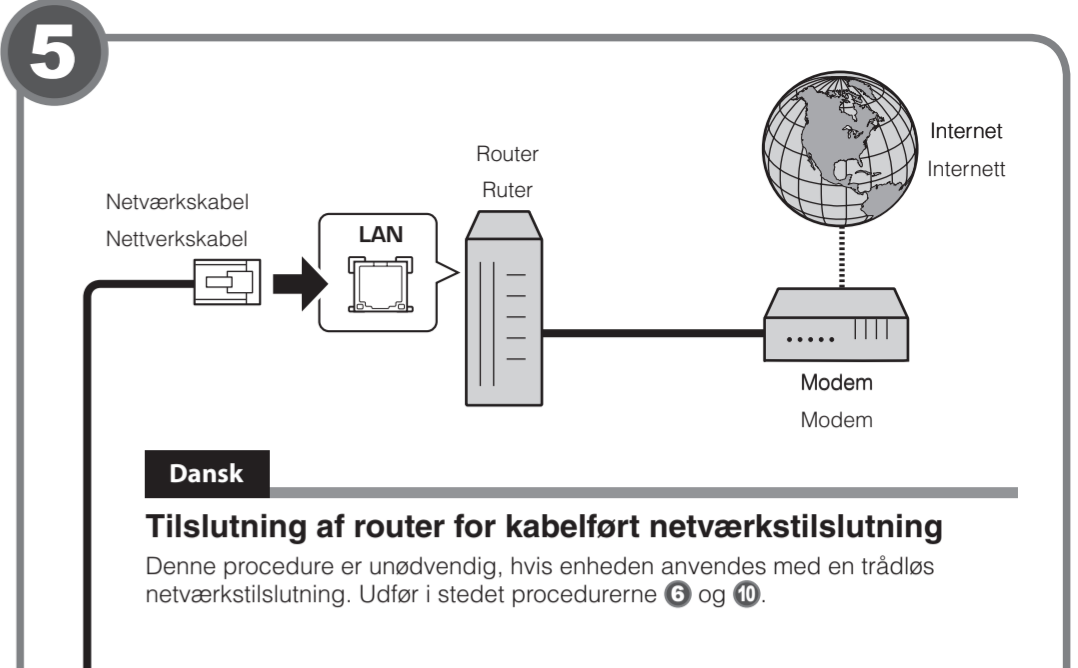
- Dansk**
- Placering af højttalere**
- Anbring højttalerne i lokalet med følgende diagram som reference.
- FL** Fronthøjttaler (V)
  - FR** Fronthøjttaler (H)
  - C** Centerhøjttaler
  - SL** Surround-højttaler (V)
  - SR** Surround-højttaler (H)
  - SBL** Surround-baghøjttaler (V)
  - SBR** Surround-baghøjttaler (H)
  - FPL** Presence-fronthøjttaler (V)\*
  - FPR** Presence-fronthøjttaler (H)\*
  - SW** Subwoofer
- \* Til 9.1-kanalsystem
- Norsk**
- Plassere høyttalere**
- Bruk figuren som referanse når du plasserer høyttalerne i rommet.
- FL** Fronthøyttaler (V)
  - FR** Fronthøyttaler (H)
  - C** Senterhøyttaler
  - SL** Surroundhøyttaler (V)
  - SR** Surroundhøyttaler (H)
  - SBL** Surroundhøyttaler bakre (V)
  - SBR** Surroundhøyttaler bakre (H)
  - FPL** Front presence-høyttaler (V)\*
  - FPR** Front presence-høyttaler (H)\*
  - SW** Subwoofer
- \* For 9.1-kanalsystem



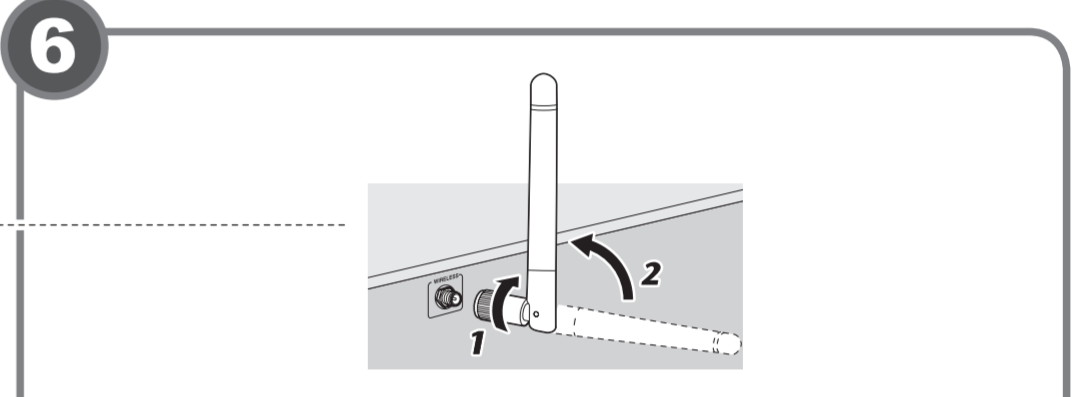
- Dansk**
- Tilslutning af eksterne enheder**
- Norsk**
- Koble til eksterne enheter**



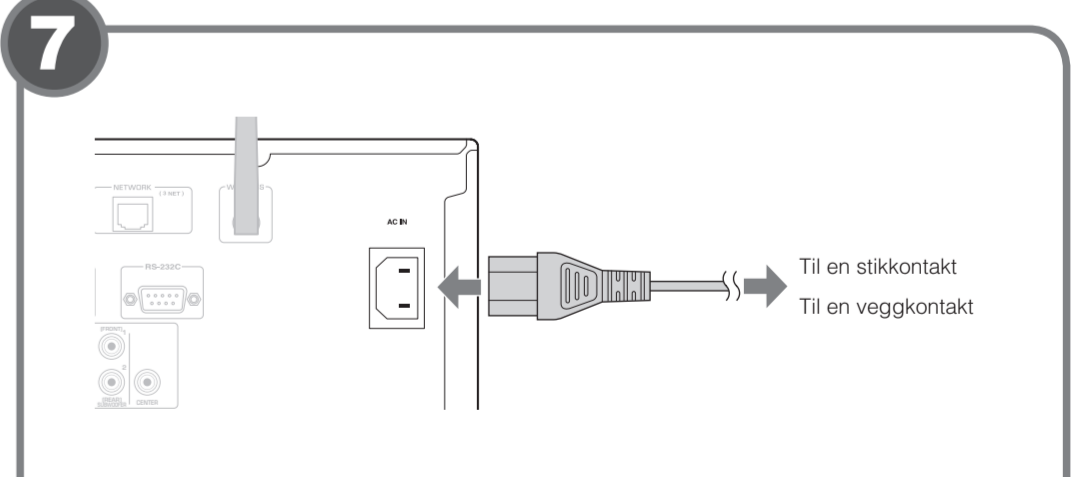
- Dansk**
- Tilslutning af højttalere/subwoofer**
- Ved tilslutning af 6-ohm-højttalere, indstil enhedens højttalerimpedans til "6 Ω MIN". For detaljer, se "Setting the speaker impedance" i "Owner's Manual" (Brugervejledning).
  - Tag enhedens strøm-kabel ud af stikkontakten, og sluk subwooferen, før du tilslutter højttalerne.
  - Sørg for, at de indvendige ledninger i højttalerkablet ikke berører hinanden eller kommer i kontakt med enhedens metaldele. Dette kan beskadige enheden eller højttalerne. Hvis højttalerkablerne kortsletter, vises "Check SP Wires" på frontdisplayet, når enheden tændes.
- Norsk**
- Koble til høyttalere/subwoofer**
- Når du kobler til høyttalere på 6 ohm, må du angi enhetens høyttalerimpedans som "6 Ω MIN". Du kan lese mer i "Setting the speaker impedance" i "Owner's Manual" (Brukerhåndbok).
  - Før du kobler til høyttalere, fjerner du enhetens strøm-kabel fra veggkontakten, og slår av subwooferen.
  - Sørg for at høyttalerkablets kjernetråder ikke berører trådene i andre kabler eller kommer i kontakt med metalldele på enheten. Dette kan føre til skade på enheten eller høyttalerne. Hvis høyttalerkablene kortsletter, vises "Check SP Wires" på frontdisplayet når enheten slås på.



- Dansk**
- Tilslutning af router for kabelført netværkstilslutning**
- Denne procedure er nødvendig, hvis enheden anvendes med en trådløs netværkstilslutning. Udfør i stedet procedurerne 6 og 10.
- Norsk**
- Koble til en ruter for kablet nettverkstilkobling**
- Denne prosedyren er ikke nødvendig hvis enheten skal brukes med en trådløs nettverkstilkobling. I stedet utfører du prosedyrene 6 og 10.



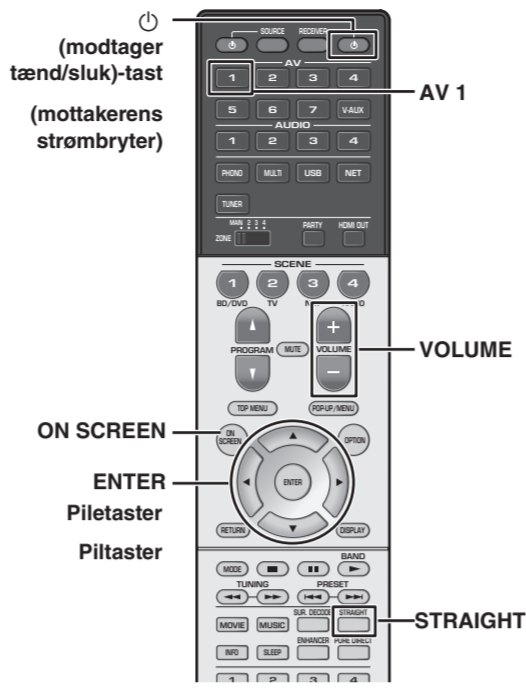
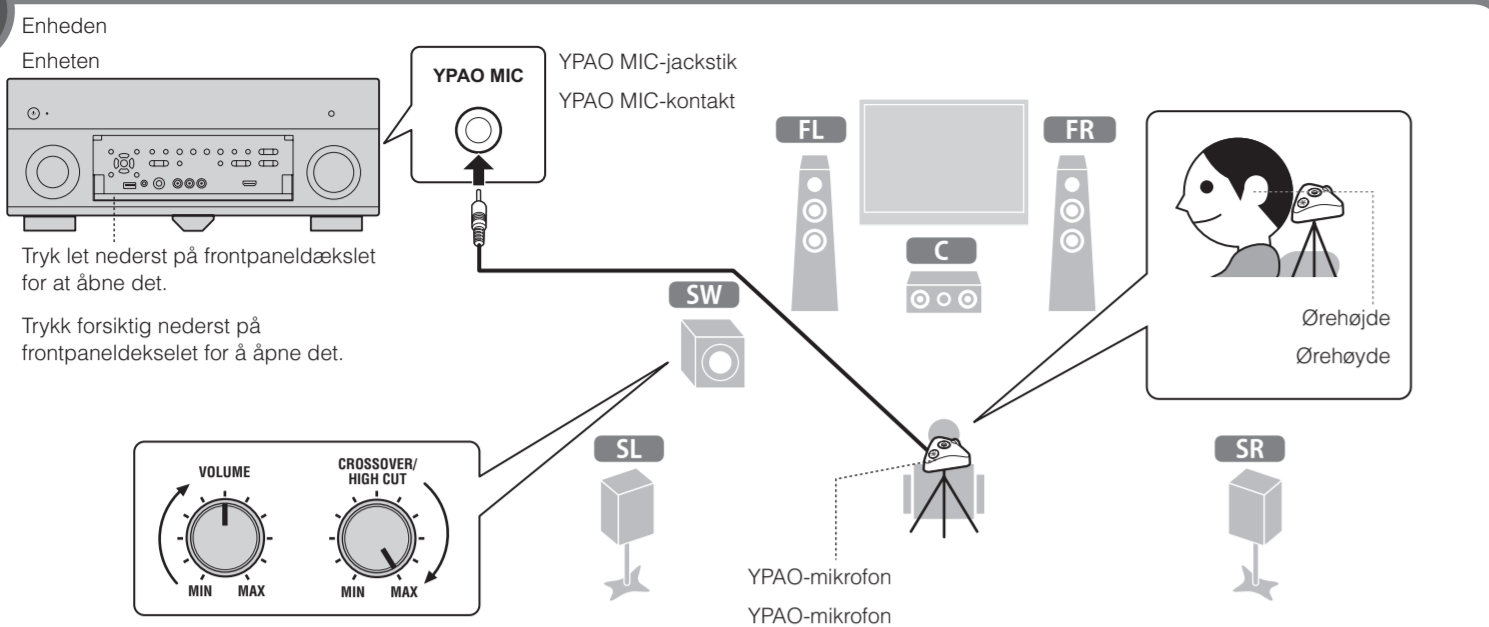
- Dansk**
- Tilslutning af den trådløse antenne**
- Drej antennen med uret.
  - Ret antennen lige op.
- Tilslut ikke nogen anden antenne end den medfølgende antenne.
  - Anvend ikke overdreven kraft på antennen. Ellers kan den blive beskadiget.
  - Fjern antennen for at undgå beskadigelse når enheden pakkes ned.
- Norsk**
- Koble til den trådløse antennen**
- Roter antennen med urviseren.
  - Still antennen rett opp.
- Ikke koble til andre antenner enn den som følger med.
  - Ikke bruk unødvendig kraft på antennen. Dette kan skade den.
  - Når du pakker ned enheten, må du fjerne antennen for å unngå skade.



- Dansk**
- Tilslutning af strøm-kablet til en stikkontakt**
- Før tilslutning af strøm-kablet (kun generel model).**
- Indstil positionen for kontakten VOLTAGE SELECTOR (SPENDINGSVÆLGER) i henhold til den lokale netspænding. Spændingerne er vekselstrøm 110-120/220-240 V, 50/60 Hz.
- Norsk**
- Koble strøm-kablet til en stikkontakt**
- Før tilkobling av strøm-kablet (bare generelle modeller).**
- Still bryterposisjonen for VOLTAGE SELECTOR i henhold til din lokale spenning. Spenningene er 110-120 / 220-240 V vekselstrøm, 50/60 Hz.



8



Dansk

Automatisk optimering af højttalerindstillingerne (YPAO)

Funktionen YPAO (Yamaha Parametric room Acoustic Optimizer) detekterer højttalertilslutninger, måler afstande fra dem til din(e) lytteposition(er), og optimerer derefter automatisk højttalerindstillingerne, så som lydstyrke-balance og akustiske parametre, tilpasset dit lokale.

Bemærk følgende vedrørende YPAO-måling

- Testtoner sendes ud med høj lydstyrke og kan muligvis overraske eller forskrække små børn.
- Testtonens lydstyrke kan ikke justeres.
- Hold rummet så stille som muligt.
- Bliv i et hjørne af rummet bag lyttepositionen, sådan at du ikke bliver en forhindring mellem højttalerne og YPAO-mikrofonen.
- Tilslut ikke hovedtelefoner.

1. Tryk på (modtager tænd/sluk) for at tænde for enheden.
2. Tænd tv'et og skift tv-indgangen for at få vist video fra enheden (HDMI OUT-jackstikket).
3. Tænd subwooferen, og indstil lyden til halv styrke. Hvis krydsfrekvensen kan justeres, sæt den på maksimum.
4. Placer YPAO-mikrofonen på din lytteposition og tilslut den til YPAO MIC-jackstikket på frontpanelet.

Placer YPAO-mikrofonen på din lytteposition (samme højde som dine ører). Det anbefales at bruge en trefod til at placere mikrofonbasen. Du kan bruge skruerne på trefoden til at stabilisere mikrofonen.

5. Start målingen ved at bruge piletasterne til at vælge "Measure"; og tryk ENTER. Målingen starter efter 10 sekunder. Målingen tager ca. 3 minutter. Det højre skærmbillede vises på tv'et, når målingen er færdig.

- Hvis der vises fejlmeddelelser (så som E-1) eller advarselsmeddelelser (så som W-2), se "Error messages" eller "Warning messages" i "Owner's Manual" (Brugervejledning).
- Hvis advarselsmeddelelsen "W-1:Out of Phase" vises, skal du se "Hvis "W-1:Out of Phase" vises".

6. Brug piletasterne til at vælge "Save/Cancel"; og tryk på ENTER.
7. Brug piletasterne til at vælge "SAVE"; og tryk på ENTER.
8. Brug piletasterne til at vælge "YES" for at aktivere YPAO Volume, og tryk på ENTER.
9. Fjern YPAO-mikrofonen fra enheden.

Efterlad ikke YPAO-mikrofonen et sted hvor den kan blive udsat for direkte sollys eller høje temperaturer i længere perioder.

Optimeringen af højttalerindstillingerne er nu fuldført.

Hvis "W-1:Out of Phase" vises

Følg proceduren nedenfor for at kontrollere højttalertilslutningerne.

1. Brug piletasterne til at vælge "Result", og tryk på ENTER.
2. Kontrollér kabeltilslutningerne (+/-) ved højttaleren med et problem.
3. Kontrollér kabeltilslutningerne (+/-) for den højttaler, der er angivet som "Reverse" i advarselsmeddelelsen.

Hvis højttaleren ikke er tilsluttet korrekt:

Sluk enheden, tilslut højttalerkablet igen, og prøv derefter at udføre YPAO-målingen igen.

Hvis højttaleren er tilsluttet korrekt:

Afhængigt af højttalertypen eller miljøet i lokalet, kan denne meddelelse vises, selvom højttalerne er tilsluttet korrekt.

Er dette tilfældet, skal du ignorere denne meddelelse og forsætte til trin 6.

Norsk

Optimalisere høyttalerinnstillingene automatisk (YPAO)

Funksjonen Yamaha Parametric room Acoustic Optimizer (YPAO) registrerer høyttalertilkoblinger, måler avstandene fra høyttalerne til lytteposisjonen(e) og optimaliserer deretter automatisk høyttalerinnstillinger, slik som volumbalance og akustikkparametere, slik de passer til rommet.

Merk følgende vedrørende YPAO-måling

- Testtoner overføres med høy lydstyrke og kan overraske eller skremme små barn.
- Testtonelydstyrken kan ikke justeres.
- Det må være så stille som mulig i rommet.
- Opphold deg i et hjørne bak lytteposisjonen slik at du ikke blir en hindring mellom høyttalerne og YPAO-mikrofonen.
- Ikke koble til hodetelefoner.

1. Trykk på (mottakerens strømbryster) for å slå på enheten.
2. Slå på TV-en og still inn TV-inngangen for å vise video fra enheten (HDMI OUT-kontakt).
3. Slå på subwooferen og sett volumet på det halve. Hvis kryssfrekvensen kan justeres, setter du den på maksimum.
4. Plasser YPAO-mikrofonen i lytteposisjonen og koble den til YPAO MIC-kontakten på frontpanelet.

Plasser YPAO-mikrofonen i lytteposisjonen (samme høyde som ørene dine). Vi anbefaler bruk av stativ for mikrofonen. Du kan bruke stativskruene til å stabilisere mikrofonen.

5. Når du skal starte målingen, bruker du piletastene til å velge "Measure"; og trykker på ENTER. Målingen starter etter 10 sekunder. Målingen tar cirka 3 minutter. Skjermbildet til høyre vises på TV-en når målingen er avsluttet.

- Hvis det vises en feilmelding (for eksempel E-1) eller advarselmelding (for eksempel W-2), se "Error messages" eller "Warning messages" i "Owner's Manual" (Brukerhåndbok).
- Hvis advarselmeldingen "W-1:Out of Phase" vises, kan du se "Hvis "W-1:Out of Phase" vises".

6. Bruk piltastene til å velge "Save/Cancel"; og trykk på ENTER.
7. Bruk piltastene til å velge "SAVE"; og trykk på ENTER.
8. Bruk piltastene til å velge "YES" for å aktivere YPAO Volume, og trykk på ENTER. Du kan lese mer om YPAO Volume i "Owner's Manual" (Brukerhåndbok).
9. Koble YPAO-mikrofonen fra enheten.

Ikke etterlat YPAO-mikrofonen på et sted der den vil bli utsatt for direkte sollys eller høye temperaturer over lengre tid.

Nå er optimaliseringen av høyttalerinnstillingene fullført.

Hvis "W-1:Out of Phase" vises

Følg prosedyren nedenfor for å kontrollere høyttalertilkoblingene.

1. Bruk piltastene til å velge "Result", og trykk på ENTER.
2. Kontrollér kabeltilkoblingene (+/-) ved høyttaleren med et problem.
3. Kontrollér kabeltilkoblingene (+/-) for høyttaleren som er indikert med "Reverse" i advarselmeldingen.

Hvis høyttaleren er koblet feil:

Slå av enheten, koble til høyttalerkabelen på nytt, og prøv deretter YPAO-måling igjen.

Hvis høyttaleren er koblet korrekt:

Avhængigt av typen høyttalere eller miljøet i rommet kan denne meldingen vises selv om høyttalerne er koblet riktig.

I dette tilfellet ignorerer du meldingen og går videre til trin 6.

9

Dansk

Afspilning af en BD/DVD

Lad os prøve at afspille en BD/DVD. Vi anbefaler at afspille flerkanalslyd (5.1-kanals eller derover), for at opleve den surround-lyd, der produceres af enheden.

1. Tænd for BD/DVD-afspilleren.
2. Tryk AV 1 for at vælge "AV 1" som indgangskilden.
3. Start afspilning på BD/DVD-afspilleren.
4. Tryk STRAIGHT gentagende gange for at vælge "STRAIGHT".
5. Tryk VOLUME for at regulere lydstyrken.

Når der ikke høres surround-lyd, eller der ikke udsendes lyd fra en bestemt højttaler, se "Troubleshooting" i "Owner's Manual" (Brugervejledning).

Den grundlæggende installation er nu fuldført. Fortsæt med procedure 10, hvis enheden anvendes med en trådløs netværkstilslutning.

Norsk

Spille av BD/DVD

La oss spille av en BD/DVD. Det anbefales å spille av lyd i flere kanaler (5.1-kanaler eller flere) for å oppleve surroundlyden enheten gir.

1. Slå på BD/DVD-spilleren.
2. Trykk på AV 1 for å velge "AV 1" som inngangskilde.
3. Start avspilling på BD/DVD-spilleren.
4. Trykk på STRAIGHT gjentatte ganger for å velge "STRAIGHT".
5. Trykk på VOLUME for å justere volumet.

Hvis surroundlyd ikke høres, eller ingen lyd overføres fra en bestemt høyttaler, se "Troubleshooting" i "Owner's Manual" (Brukerhåndbok).

Nå er den grunnleggende oppsettprosedyren fullført. Fortsett med prosedyren 10 hvis enheten skal brukes med en trådløs netverkstilkobling.

10

Dansk

Tilslutning af router for trådløs netværkstilslutning

Tilslut enheden til en trådløs router (adgangspunkt). Der er flere metoder for tilslutning af enheden til et trådløst netværk. Dette afsnit beskriver de følgende tre metoder. Se i "Owner's Manual" (Brugervejledning) angående detaljer om andre tilslutningsmetoder.

A: Brug af WPS-knapkonfiguration

Opsæt en trådløs tilslutning med WPS-knappen på den trådløse router (adgangspunkt).

Denne konfiguration fungerer ikke, hvis sikkerhedsmetoden for din trådløse router (adgangspunkt) er WEP. I dette tilfælde skal du anvende den anden tilslutningsmetode.

1. Hold ned på INFO (WPS) på frontpanelet i 3 sekunder. "Press WPS button on Access Point" vises på frontdisplayet.
2. Tryk på WPS-knappen på den trådløse router (adgangspunkt). Når tilslutningsprocessen er færdig, vises "Completed" på frontdisplayet. Hvis der vises "Not connected", skal du gentage fra trin 1 eller prøve en anden tilslutningsmetode.

B: Deling af iOS-enhedsindstilling

Opsæt en trådløs tilslutning vha. tilslutningsindstillingerne på iOS-enheder (iPhone/iPad/iPod touch\*).

\* Du behøver iOS-enheder med iOS 5.0 eller senere. Inden du fortsætter, skal du bekræfte, at din iOS-enhed er tilsluttet til en trådløs router.

1. Tryk på ON SCREEN for at få vist skærmmenuen på tv'et.
2. Brug piletasterne til at vælge "Setup"; og tryk på ENTER.
3. Brug piletasterne (◀ / ▶) til at vælge "Network" og brug piletasterne (Δ / ▽) til at vælge "Network Connection"; og tryk derefter på ENTER.
4. Brug piletasterne (Δ / ▽) og ENTER til at kontrollere "Wireless (Wi-Fi)"; og vælg "OK".
5. Brug piletasterne (Δ / ▽) og ENTER til at kontrollere "Share Wi-Fi Settings (iOS)"; og vælg "NEXT".
6. Tilslut iOS-enheden til USB-jackstikket og deaktiver skærmlåsen på iOS-enheden.
7. Brug piletasterne (Δ / ▽) til at vælge "NEXT"; og tryk på ENTER.
8. Tap på "Allow" i den meddelelse som vises på iOS-enheden. Når tilslutningsprocessen er færdig, vises "Completed" på tv-skærmen.
9. Tryk på ON SCREEN for at afslutte menuen.



C: Søgning efter et adgangspunkt

Opsæt en trådløs tilslutning vha. søgning efter tilgængelige adgangspunkter.

1. Udfør trin 1 til 4 under "B: Deling af iOS-enhedsindstillingen".
2. Brug piletasterne (Δ / ▽) til at vælge "Access Point Scan"; og tryk på ENTER.
3. Brug piletasterne og ENTER til at kontrollere det ønskede adgangspunkt, og vælg "NEXT".
4. Brug piletasterne og ENTER til at kontrollere sikkerhedsnøglen, og vælg "NEXT".
5. Brug piletasterne (◀ / ▶) til at vælge "CONNECT" og tryk på ENTER for at starte tilslutningsprocessen. Når tilslutningsprocessen er færdig, vises "Completed" på tv-skærmen. Hvis der vises "Not connected", skal du gentage fra trin 1 eller prøve en anden tilslutningsmetode.
6. Tryk på ON SCREEN for at afslutte menuen.

Norsk

Koble til en ruter for trådløs netverkstilkobling

Koble enheten til en trådløs ruter (tilgangspunkt). Det er flere metoder for tilkobling av enheten til et trådløst nettverk. Dette avsnittet beskriver følgende tre metoder. Du kan lese mer om andre tilkoblingsmetoder i "Owner's Manual" (Brukerhåndbok).

A: Bruke WPS-knappkonfigurasjonen

Sett opp en trådløs tilkobling med WPS-knappen på den trådløse ruter (tilgangspunkt).

Denne konfigurasjonen fungerer ikke hvis sikkerhetsmetoden til den trådløse ruter (tilgangspunkt) er WEP. Hvis dette er tilfellet, må det brukes en annen tilkoblingsmetode.

1. Hold nede INFO (WPS) på frontpanelet i 3 sekunder. "Press WPS button on Access Point" vises på frontdisplayet.
2. Trykk på WPS-knappen på den trådløse ruter (tilgangspunkt). Når tilkoblingsprosessen er fullført, vises "Completed" på frontdisplayet. Hvis "Not connected" vises, gjentar du fra trinn 1 eller forsøker en annen tilkoblingsmetode.

B: Dele iOS-enhetens innstilling

Sett opp en trådløs tilkobling ved å bruke tilkoblingsinnstillingene til iOS-enheter (iPhone/iPad/iPod touch\*).

\* Du trenger iOS-enheter med iOS 5.0 eller nyere. Før du fortsetter, må du bekrefte at iOS-enheten er koblet til en trådløs ruter.

1. Trykk på ON SCREEN for å vise skjermmenyen på TV-en.
2. Bruk piltastene til å velge "Setup"; og trykk på ENTER.
3. Bruk piltastene (◀ / ▶) til å velge "Network"; og bruk piltastene (Δ / ▽) til å velge "Network Connection"; og trykk derefter på ENTER.
4. Bruk piltastene (Δ / ▽) og ENTER til å merke av for "Wireless (Wi-Fi)"; og velg "OK".
5. Bruk piltastene (Δ / ▽) og ENTER til å merke av for "Share Wi-Fi Settings (iOS)"; og velg "NEXT".
6. Koble iOS-enheten til USB-kontakten og deaktiver skærmlåsen på iOS-enheten.
7. Bruk piltastene (Δ / ▽) til å velge "NEXT"; og trykk på ENTER.
8. Trykk på "Allow" i meldingen som vises på iOS-enheten. Når tilkoblingsprosessen er fullført, vises "Completed" på TV-skjermen.
9. Trykk på ON SCREEN for å forlate menyen.

C: Søke etter et tilgangspunkt

Sett opp en trådløs tilkobling ved å søke etter tilgjengelige tilgangspunkt.

1. Utfør trinnene 1 til 4 i "B: Dele iOS-enhetens innstilling".
2. Bruk piltastene (Δ / ▽) til å velge "Access Point Scan"; og trykk på ENTER.
3. Bruk piltastene og ENTER til å merke av for ønsket tilgangspunkt, og velg "NEXT".
4. Bruk piltastene og ENTER til å skrive inn sikkerhetsnøglen, og velg "NEXT".
5. Bruk piltastene (◀ / ▶) til å velge "CONNECT"; og trykk på ENTER for å begynne tilkoblingsprosessen. Når tilkoblingsprosessen er fullført, vises "Completed" på TV-skjermen. Hvis "Not connected" vises, gjentar du fra trinn 1 eller forsøker en annen tilkoblingsmetode.
6. Trykk på ON SCREEN for å forlate menyen.