

**POWERED SPEAKER SYSTEM
DBR-Serie**

DBR15 DBR12 DBR10

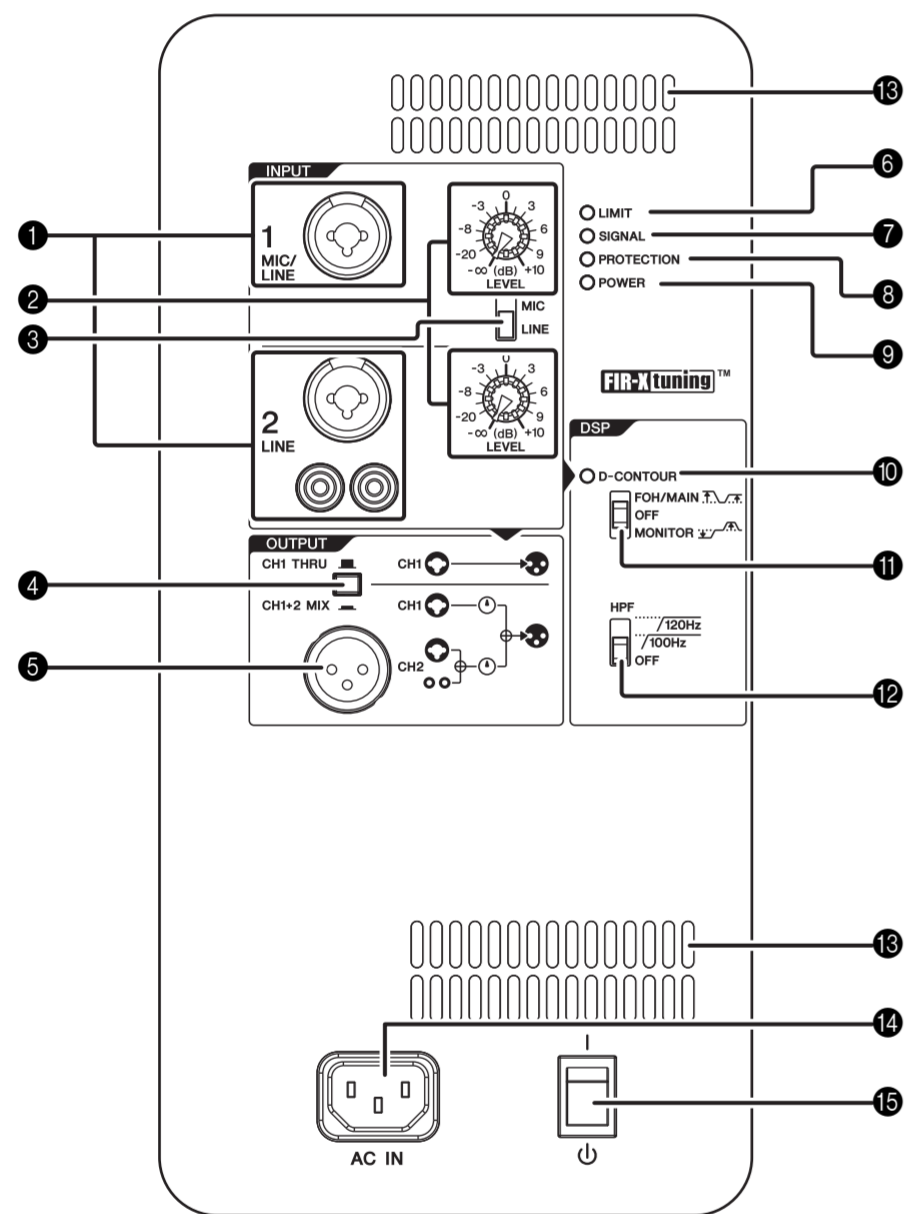
Bedienungsanleitung

Um die hervorragende Funktionalität der DBR-Serie (in dieser Anleitung als DBR bezeichnet) voll ausschöpfen und jahrelang störungsfreien Betrieb genießen zu können, lesen Sie bitte diese Anleitung vor der ersten Inbetriebnahme durch. Bewahren Sie sie anschließend an einem sicheren Ort auf, um gegebenenfalls später darauf zurückgreifen zu können.

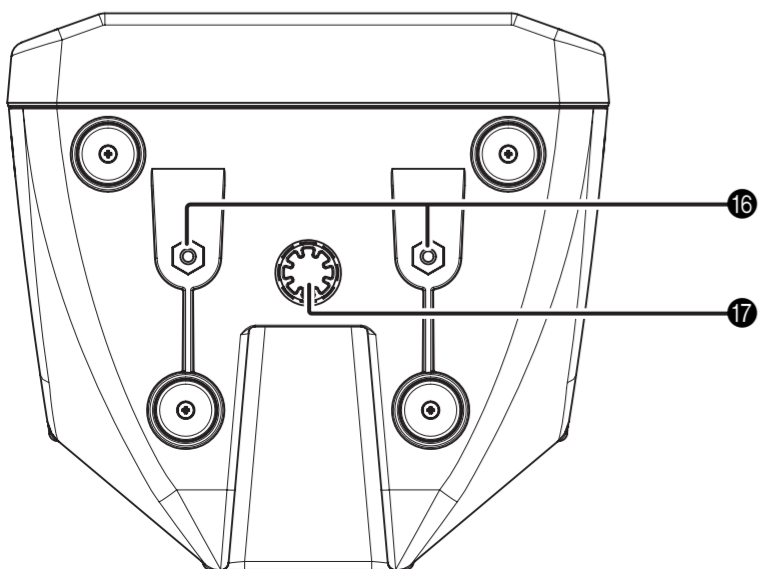
- **Lesen Sie bitte vor Inbetriebnahme die VORSICHTSMASSNAHMEN auf der Rückseite dieser Anleitung.**
- Falls nicht andersweitig angegeben, beruhen die Abbildungen in dieser Anleitung auf dem DBR12.
- Die in dieser Anleitung gezeigten Abbildungen dienen lediglich zur Veranschaulichung und können vom tatsächlichen Aussehen an Ihrem Gerät abweichen.
- Die in dieser Anleitung erwähnten Firmen- und Produktnamen sind Warenzeichen oder eingetragene Warenzeichen der jeweiligen Unternehmen.

Bedienelemente und Anschlüsse

Rückseite



Unterseite



Leistungsmerkmale

- **FIR-X tuning™**
Unsere urheberrechtlich geschützte Klangverarbeitungstechnologie mit Linearphasen-FIR-Filter liefert ausgezeichnete Klangqualität mit hoher Auflösung und ausgeglichenem Frequenzgang, unbeeinflusst von Phaseninterferenzen nahe des Übergangspunkts.
- **D-CONTOUR (Dynamik-CONTOUR)**
D-CONTOUR optimiert den Pegel jedes Frequenzbereichs der jeweiligen Anwendung oder den Wünschen des Hörers entsprechend. Es stehen zwei Modi zur Verfügung: Zum einen der FOH/MAIN-Modus für den Gebrauch als Hauptlautsprecher und zum anderen der MONITOR-Modus für die Verwendung als Bodenmonitor.
- **Einfache Mischfunktion**
Der DBR bietet eine praktische Mischfunktionalität zur Wahl zwischen direkter Ausgabe von Kanal 1 (CH1) (Parallelanschluss) und Mischausgabe von Kanal 1 (CH1) sowie Kanal 2 (CH2).
- **Verschiedene Ein-/Ausgänge**
Verschiedenen Anschlussmöglichkeiten – einschließlich XLR für einen Mixer, Klinke für ein Musikinstrument und RCA für einen MP3-Player – bieten größte Flexibilität für die verschiedensten Anwendungen.
- **Leichtgewicht mit hoher Leistung**
Neu entwickelte Netzteile und Verstärker ermöglichen eine kompakte Bauform, geringes Gewicht sowie hohe Ausgangsleistung.
- **Fortschrittliche Schutzfunktionalität**
Fortschrittliche DSP-gesteuerte Schutzfunktionalität gewährleistet höchste Zuverlässigkeit auch in einem herausfordernden Umfeld.

Mitgeliefertes Zubehör

- Netzkabel
- Technical Specifications (Technische Daten, nur Englisch); einschließlich Specifications (Spezifikationen), Block Diagram (Blockschaltbild) und Dimensions (Abmessungen).
- Bedienungsanleitung (dieses Blatt)

1 Eingangsbuchsen (CH1 und CH2)

Hierbei handelt es sich um symmetrische Kombibuchsen zur Aufnahme von XLR- und Klinkesteckern (sowie CH1 als auch CH2) sowie um RCA-Buchsen (nur CH2). An den Kombibuchsen kann ein Mixer, Mikrofon oder ein digitales Musikinstrument wie zum Beispiel ein Keyboard angeschlossen werden. An den RCA-Buchsen können Geräte wie ein MP3-Player oder ein CD-Player angeschlossen werden. Für Geräte mit hochpegeligen Signalen wie zum Beispiel einen Mixer, nehmen Sie den Anschluss an CH2 vor, oder schließen Sie das Gerät an CH1 an, und stellen Sie den [MIC/LINE]-Schalter (3) dann auf [LINE].



2 [LEVEL]-Knöpfe

Zum Einstellen des Pegels jeder Eingangsbuchse (4).

3 [MIC/LINE]-Schalter

Für die CH1-Buchse stellen Sie diesen Schalter auf [MIC] oder [LINE], je nach Eingangssignalepegel. Für niederpegelige Signale (wie zum Beispiel von Mikrofonen) stellen Sie den Schalter auf [MIC]. Für hochpegelige Signale (wie zum Beispiel von einem Mixer) stellen Sie den Schalter auf [LINE].

4 Ausgabeschalter

Zur Wahl des zur Ausgangsbuchse (5) zu leitenden Ausgangssignals. [CH1 THRU]: Liefert nur das direkte Ausgangssignal von CH1. Das Signal von CH2 wird nicht ausgegeben. [CH1+2 MIX]: Gibt die gemischten Signale von CH1 und CH2 aus.

5 Ausgangsbuchse

Dies ist eine symmetrische XLR-Buchse. Sie kann zum Anschluss eines weiteren DBR-Lautsprechers verwendet werden. Gibt das mit dem Ausgabeschalter (4) gewählte Signal aus.

6 [LIMIT]-Anzeige

Zeigt (durch rotes Leuchten) an, dass der Begrenzer aktiviert ist, wenn die Ausgangsspannung des Verstärkers den Höchstwert überschritten hat, oder wenn eine übermäßige integrale Leistungsaufnahme erkannt worden ist. Wenn diese Anzeige erleuchtet bleibt, senken Sie den Eingangspegel ab.
Hinweis Integrale Leistungsaufnahme bezeichnet die Summe der dem Lautsprechertreiber pro Zeiteinheit gelieferten Leistung.

7 [SIGNAL]-Anzeige

Leuchtet grün, wenn ein Audioeingangssignal den Mindestschwellenwert überschreitet.

8 [PROTECTION]-Anzeige

Leuchtet rot, wenn die Schutzschaltung aktiviert ist. In den folgenden Fällen wird die Schutzschaltung aktiviert und die Lautsprecherausgänge werden stummgeschaltet.
• Wenn Überhitzung des Verstärkers erkannt wird
• Wenn Überstrom erkannt wird
• Beim Einschalten der Stromversorgung wird die Schutzschaltung einige Sekunden lang aktiviert, um Störgeräusche zu vermeiden. Die Anzeige erlischt, wenn das Netzteil störungsfrei starten konnte. Wenn die Schutzschaltung aktiviert worden ist, warten Sie, bis der Verstärker abgekühlt ist, oder schalten Sie die Stromversorgung aus und später wieder ein, um normalen Betrieb wieder herzustellen. Wenn normaler Betrieb nicht mehr herzustellen ist, wenden Sie sich bitte an Ihren Yamaha-Händler.

9 [POWER]-Anzeige

Leuchtet grün, wenn der Ein/Aus-Schalter [I/⏻] (15) eingeschaltet ist.

10 [D-CONTOUR]-Anzeige

Leuchtet gelb, wenn der [D-CONTOUR]-Schalter (11) auf [FOH/MAIN] oder [MONITOR] eingestellt ist.

11 [D-CONTOUR]-Schalter

Zur Wahl einer Dynamik-CONTOUR (D-CONTOUR)-Voreinstellung. [FOH/MAIN]: Verstärkt die hoch- und niederfrequenten Komponenten so, dass der Frequenzgang für einen Hauptlautsprecher geeignet ist. [MONITOR]: Schwächt den Niederfrequenzbereich ab, um Dröhnen vorzubeugen, das entstehen könnte, wenn der Lautsprecher direkt auf dem Boden steht. Hierdurch werden bei Gebrauch als Bodenmonitor die Mitten und Höhen deutlich wahrgenommen. [OFF]: Zum Abschalten von D-CONTOUR. Dies ist eine generische Frequenzangeinstellung.

12 [HPF]-Schalter

Zur Wahl der Grenzfrequenz des Hochpassfilters. Durch Einstellen dieses Schalters auf [120Hz] oder [100Hz] werden die niederfrequenten Komponenten unter der jeweiligen Schwelle gesperrt. Bei alleinigen Gebrauch der Einheit stellen Sie den Schalter auf [OFF]. Wenn Sie die Einheit zusammen mit einem Subwoofer verwenden möchten, empfehlen wir, diesen Schalter auf [120Hz] oder [100Hz] einzustellen.

13 Lüftungsöffnungen

Die Einheit enthält einen Kühllüfter. Da die Luft zur Kühlung hier aufgenommen und wieder abgegeben wird, ist darauf zu achten, dass diese Öffnungen nicht blockiert werden.

14 [AC IN]-Buchse

Hier wird das mitgelieferte Netzkabel angeschlossen. Schließen Sie das Netzkabel zuerst an der Einheit und dann an einer geeigneten Netzsteckdose an.

⚠ VORSICHT

Schalten Sie die Stromversorgung ab, bevor Sie das Netzkabel anschließen oder trennen.

15 Ein/Aus-Schalter [I/⏻]

Zum Einschalten [I] oder Ausschalten [⏻] der Einheit. Schalten Sie zuerst die Stromversorgung der angeschlossenen Klangquelle (externes Gerät) und dann diese Einheit aus. Das Ausschalten der Stromversorgung erfolgt in der umgekehrten Reihenfolge. Schalten Sie zuerst diese Einheit und dann die angeschlossene Klangquelle (externes Gerät) aus.

⚠ VORSICHT

Auch wenn sich der Schalter in der Ausschaltstellung befindet, fließt noch eine kleine Menge Strom zur Einheit. Bei längerem Nichtgebrauch sollte das Netzkabel daher von der Netzsteckdose getrennt werden.
Hinweis • Durch schnelles Ein-/Ausschalten der Einheit kann es zu Fehlfunktionen kommen. Nachdem Sie die Einheit ausgeschaltet haben, warten Sie sie mit dem erneuten Einschalten etwa 5 Sekunden.
• Wenn Sie mehrere Einheiten verwenden, schalten Sie eine Einheit nach der anderen ein. Wenn Sie mehrere Einheiten gleichzeitig einschalten, kann ein vorübergehender Spannungsabfall auftreten, wodurch ein abnormaler Betrieb der Einheiten verursacht werden könnte.

16 Schraubenbohrungen (M8)

An diesen Schraubenbohrungen (M8) können Sie getrennt erhältliche Halterungen oder handelsübliche Ringschrauben anbringen.

17 Stangenfassung

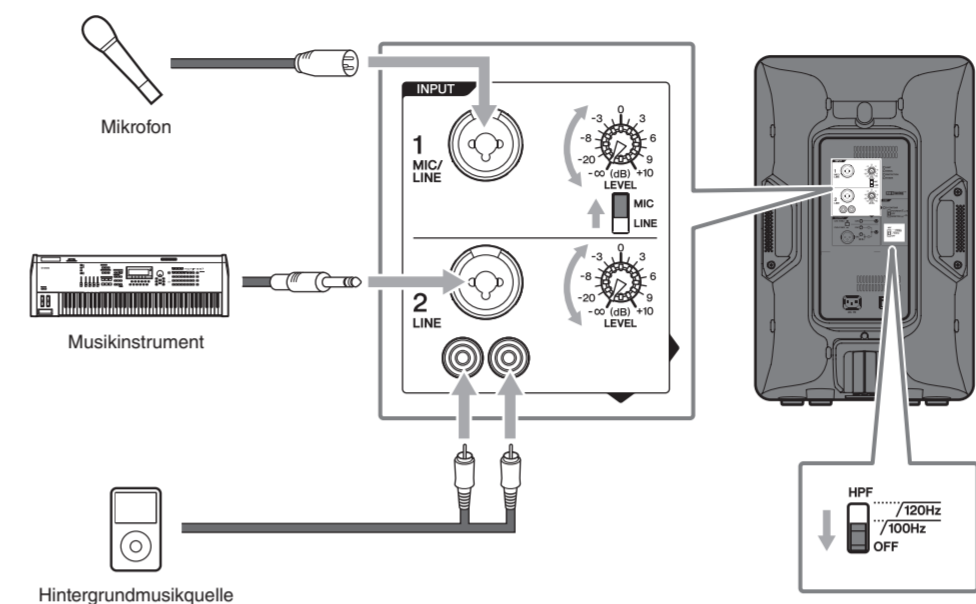
Diese Fassung nimmt handelsübliche Lautsprecherständer und Lautsprecherstangen mit einem Durchmesser von 35 mm auf.

Konfigurationsbeispiele

Einfaches System mit einem einzelnen DBR

Dieses Beispiel zeigt ein System mit direktem Anschluss eines Mikrofons, Musikinstruments oder einer Hintergrundmusikquelle ohne Gebrauch eines Mixers.
Hauptanwendung: kleinere Live-Veranstaltung, Präsentationen, Restaurants

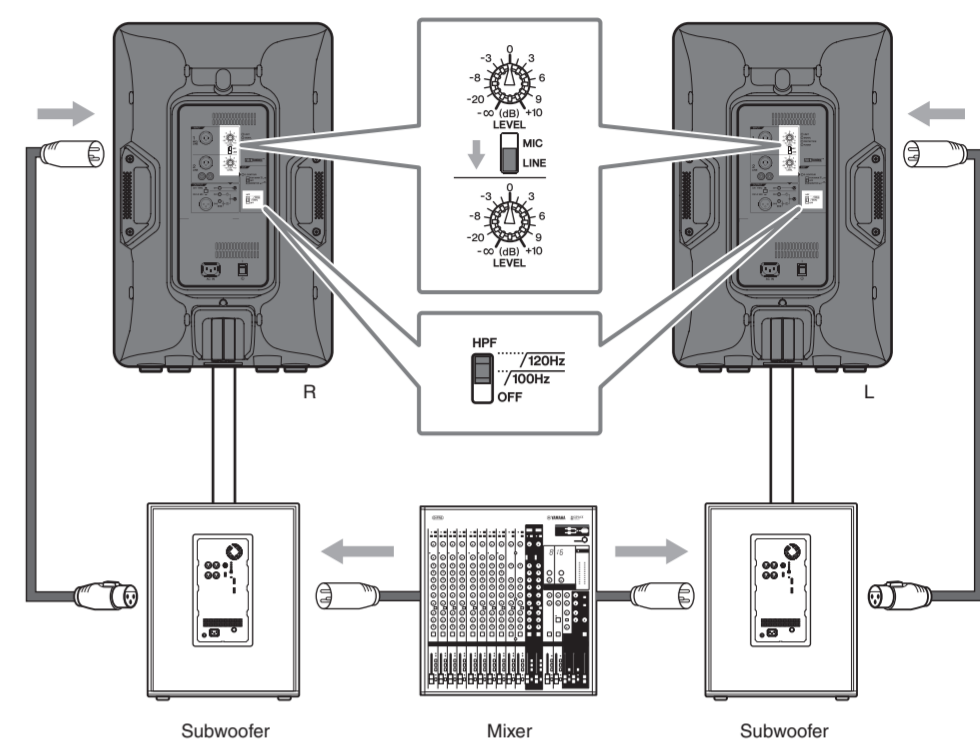
Hinweis Im CH2 werden Eingänge sowohl zur Kombibuchse wie auch zu den RCA-Buchsen mit festgelegter Balance in Mono gemischt. Wenn Sie die Lautstärke-Balance hierbei ändern möchten, so ändern Sie hierfür die Lautstärke direkt an den angeschlossenen Klangquellen.



System mit zwei DBRs und Subwoofern

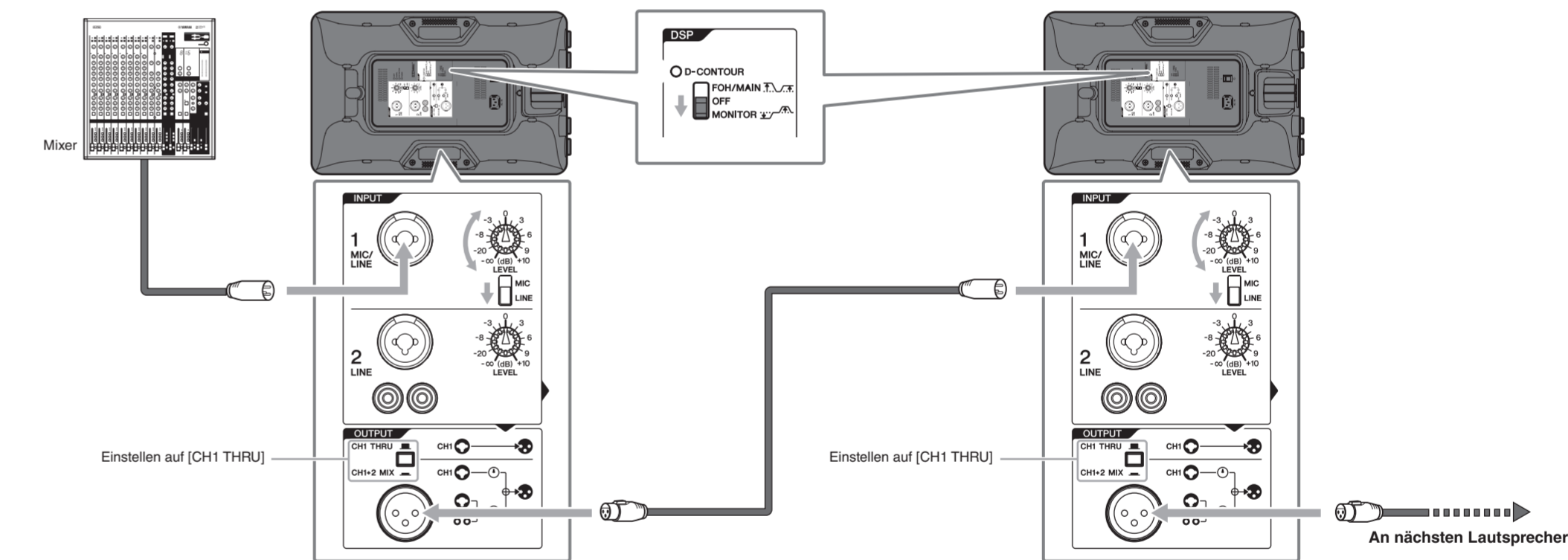
Dieses System ist für ein Hauptlautsprechersystem am geeignetsten. Falls gewünscht, können Sie einen weiteren DBR hinzufügen, um ein Bodenmonitorsystem zu erstellen.
Hauptanwendung: kleinere Live-Veranstaltung, Kirchen, Eventplatz

Hinweis Wir empfehlen die Subwoofer der Yamaha DXS-Serie (in dieser Anleitung mit DXS bezeichnet) zu verwenden. In diesem Fall empfiehlt es sich auch, die HPF-Grenzfrequenz des DBR und die LPF-Grenzfrequenz des DXS gleich einzustellen, obwohl die Einstellungen wunschgemäß vorgenommen werden können.



Bodenmonitorsystem

Diese Konfiguration eignet sich als Performer-Monitorsystem. Für Gebrauch als Vokalmonitor stellen Sie den [D-CONTOUR]-Schalter auf [MONITOR]. Falls erforderlich, können Sie zusätzlich bis zu vier Lautsprecher parallel anschließen. In diesem Fall empfehlen wir, das Signal CH1 zuzuführen und den Ausgabeschalter auf [CH1 THRU] einzustellen.



Problembehandlung

Problem	Mögliche Ursachen	Mögliche Lösung
Die Stromversorgung schaltet nicht ein.	Das Netzkabel ist nicht richtig angeschlossen.	Schieben Sie den Stecker des Netzkabels ganz ein, sodass er fest sitzt.
Die Stromversorgung wurde plötzlich abgeschaltet.	Das Schutzsystem wurde ausgelöst, und die Stromzufuhr wurde unterbrochen.	Schalten Sie die Stromversorgung aus, lassen Sie den Verstärker abkühlen, und schalten Sie die Stromversorgung dann wieder ein.
Kein Ton.	Das Kabel ist nicht richtig angeschlossen.	Schieben Sie den Stecker des Kabels ganz ein, sodass er fest sitzt.
Der Ton wird plötzlich unterbrochen.	Die Schutzschaltung wurde ausgelöst, und der Ausgang wurde stummgeschaltet.	Lassen Sie den Verstärker abkühlen. Wenn sich die Einheit nicht von selbst zurückstellt, schalten Sie die Stromversorgung zunächst aus und dann wieder ein.
Heulen (Rückkopplung).	Ein Mikrofon ist auf den Lautsprecher gerichtet. Die Verstärkung ist zu groß.	Lassen Sie den Lautsprecher vom Bereich, wo das Mikrofon den Ton aufnimmt, wegweisen. Verringern Sie die Lautstärke des Eingabegeräts und platzieren Sie das Mikrofon näher an die Klangquelle.
Die Lautsprecher tönen verschieden (wenn mehrere Lautsprecher in Gebrauch sind).	Die Lautsprecher sind unterschiedlich eingestellt.	Bringen Sie den [HPF]-Schalter und den [D-CONTOUR]-Schalter bei jedem Lautsprecher in dieselbe Stellung.
Der Klang ist verzerrt.	Die [LIMIT]-Anzeige leuchtet nicht. Die [LIMIT]-Anzeige leuchtet.	Wenn der [MIC/LINE]-Schalter auf [MIC] gestellt und der Klang selbst bei voller Absenkung der Lautstärke noch verzerrt ist, stellen Sie den Schalter auf [LINE]. Wenn der Klang auch bei Einstellung des Schalters auf [LINE] noch verzerrt ist, verringern Sie die Lautstärke der angeschlossenen Eingangsgeräte. Drehen Sie den [LEVEL]-Knopf, um den Ausgangspegel so weit abzusenken, dass die [LIMIT]-Anzeige nur noch gelegentlich aufleuchtet.
Die Mikrofon-Lautstärke ist zu niedrig.	Der [MIC/LINE]-Schalter ist auf [LINE] gestellt.	Stellen Sie den [MIC/LINE]-Schalter auf [MIC].
Tiefen und Höhen sind unausgeglichen.	Der Ausgangsbegrenzer ist aktiviert.	Senken Sie den Eingangs- oder den Ausgangspegel, bis die [LIMIT]-Anzeige nur noch gelegentlich leuchtet.

Falls sich ein bestimmtes Problem nicht beheben lässt, wenden Sie sich bitte an Ihren Yamaha-Händler.

Installationsbeispiele

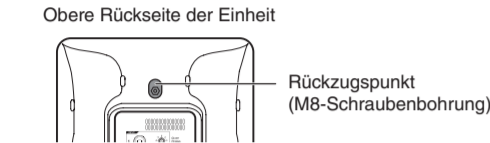
⚠ VORSICHT

- Bevor Sie Installations- oder Bauarbeiten durchführen, sollten Sie sich von Ihrem Yamaha-Händler beraten lassen.
- Um größtmögliche Sicherheit zu gewährleisten, sollte die Installation in regelmäßigen Abständen gründlich überprüft werden. Manche Fittings können im Laufe der Zeit wegen Abnutzung und/oder Korrosion schwach werden.
- Achten Sie bei der Wahl der Installationsstelle, des Aufhängungsdrahts und der Befestigungsteile auf ausreichende Festigkeit zum Tragen des Gewichts des Lautsprechers.
- Sorgen Sie dafür, dass der Lautsprecher im Falle eines Installationsversagens nicht herunterfallen kann.
- Beim Anbringen eines Sicherheitsdrahts an der Wand ist darauf zu achten, dass dieser mit möglichst wenig Durchhang höher angesetzt wird als die Befestigungsstelle des Drahts am Lautsprecher. Wenn der Draht zu lang ist, und der Lautsprecher herunterfallen sollte, kann der Draht aufgrund des plötzlichen Rucks reißen.

Yamaha kann für Schäden und Verletzungen wegen unzureichender Festigkeit der Stützstruktur oder falscher Installation nicht verantwortlich gemacht werden.

Rückzugspunkt (nur für DBR15 und DBR12)

- Bei Versand der Einheit vom Werk ist der Rückzugspunkt (Schraubenbohrung) mit einem Aufkleber überklebt. Zur Nutzung des Rückzugspunkts muss der Aufkleber abgezogen werden.
- Der DBR10 weist keinen Rückzugspunkt auf.



Sichern der Schrauben und Ringschrauben

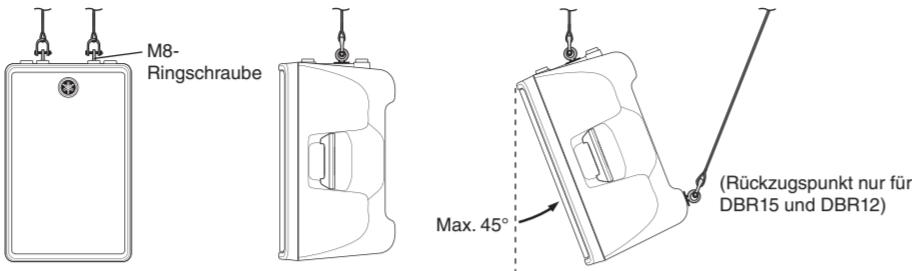
- Führen Sie die Schraube oder Ringschraube zum Anbringen durch die Scheibe.



Installation mit Ringschrauben

Bringen Sie handelsübliche Ringschrauben (M8 x 15 mm) an den Schraubenbohrungen an der Unterseite (zwei Stellen) und an der oberen Rückseite (eine Stelle, nur für DBR15 und DBR12) an. Bedenken Sie, dass zum Aufhängen der Einheit zwei Stellen an der Unterseite erforderlich sind.

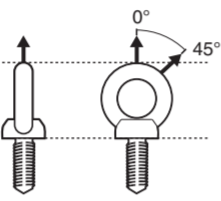
Hinweis Vergewissern Sie sich, dass die verwendeten Ringschrauben örtlichen Normen und Sicherheitsvorschriften entsprechen.



⚠ ACHTUNG

Die Festigkeit einer Ringschraube ist vom Aufhängungswinkel abhängig. Verwenden Sie Ringschrauben unbedingt innerhalb eines Bereichs von 0 bis 45 Grad von einem rechten Winkel (wie gezeigt).

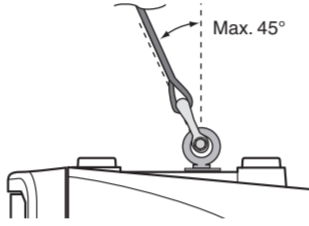
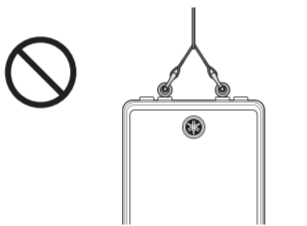
Richtig: Innerhalb von 45° von einem rechten Winkel



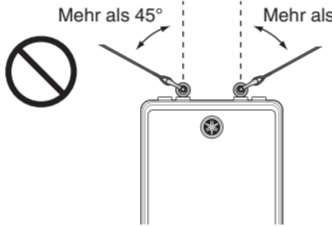
Falsch: Hängen Sie die Ringschrauben nicht wie in den Abbildungen unten gezeigt auf.



Nur ein Aufhängungspunkt



Mehr als 45° von einem rechten Winkel



VORSICHTSMASSNAHMEN

BITTE SORGFÄLTIG DURCHLESEN, EHE SIE FORTFAHREN

Bitte heben Sie dieses Handbuch sorgfältig auf, damit Sie später einmal nachschlagen können.

⚠ WARNUNG

Beachten Sie stets die nachfolgend beschriebenen Vorsichtsmaßnahmen, um mögliche schwere Verletzungen oder sogar tödliche Unfälle infolge eines elektrischen Schlags, von Kurzschlüssen, Feuer oder anderen Gefahren zu vermeiden. Zu diesen Vorsichtsmaßnahmen gehören die folgenden Punkte, die jedoch keine abschließende Aufzählung darstellen: Netzanschluss/Netz-kabel

- Verlegen Sie das Netzkabel niemals in der Nähe von Wärmequellen, etwa Heizkörpern oder Heizröhren, biegen Sie es nicht übermäßig und beschädigen Sie es nicht auf sonstige Weise, stellen Sie keine schweren Gegenstände darauf und verlegen Sie es nicht an einer Stelle, wo jemand darauf treten, darüber stolpern oder etwas darüber rollen könnte.
- Schließen Sie das Gerät nur an die auf ihm angegebene Spannung an. Die erforderliche Spannung ist auf dem Typenschild des Geräts aufgedruckt.
- Verwenden Sie ausschließlich das mitgelieferte Netzkabel bzw. den Netzstecker.
- Überprüfen Sie regelmäßig den Zustand des Netzsteckers, und entfernen Sie Schmutz oder Staub, der sich eventuell darauf angesammelt hat.
- Achten Sie darauf, eine geeignete Steckdose mit Sicherterdung zu verwenden. Unsachgemäße oder fehlende Erdung kann zu einem elektrischen Schlag, zu einer Beschädigung des Geräts / der Geräte oder sogar zu einem Brand führen.

Öffnen verboten!

- Dieses Gerät enthält keine vom Anwender zu wartenden Teile. Versuchen Sie nicht, das Gerät zu öffnen oder die inneren Komponenten zu entfernen oder auf irgendeine Weise zu ändern. Sollte einmal eine Fehlfunktion auftreten, so nehmen Sie es sofort außer Betrieb und lassen Sie es von einem qualifizierten Yamaha-Kundendiensttechniker prüfen.

Vorsicht mit Wasser

- Achten Sie darauf, dass das Gerät nicht durch Regen nass wird, verwenden Sie es nicht in der Nähe von Wasser oder unter feuchten oder nassen Umgebungsbedingungen und stellen Sie auch keine Behälter (wie z. B. Vasen, Flaschen oder Gläser) mit Flüssigkeiten darauf, die herauschwappen und in Öffnungen hineinfließen könnten. Wenn eine Flüssigkeit wie z. B. Wasser in das Gerät gelangt, schalten Sie sofort die Stromversorgung aus und ziehen Sie das Netzkabel aus der Steckdose. Lassen Sie das Gerät anschließend von einem qualifizierten Yamaha-Kundendiensttechniker überprüfen.
- Schließen Sie den Netzstecker niemals mit nassen Händen an oder ziehen Sie ihn heraus.

Brandschutz

- Stellen Sie keine brennenden Gegenstände (z.B. Kerzen) auf dem Gerät ab. Ein brennender Gegenstand könnte umfallen und einen Brand verursachen.
- Falls Sie etwas Ungewöhnliches am Gerät bemerken
 - Wenn eines der folgenden Probleme auftritt, schalten Sie unverzüglich den Netzschalter aus und ziehen Sie den Netzstecker aus der Steckdose. Lassen Sie das Gerät anschließend von einem qualifizierten Yamaha-Kundendiensttechniker überprüfen.
 - Netzkabel oder Netzstecker sind zerfasert oder beschädigt.
 - Das Gerät sondert ungewöhnliche Gerüche oder Rauch ab.
 - Ein Gegenstand ist in das Gerät gefallen.
 - Während der Verwendung des Geräts kommt es zu einem plötzlichen Tonausfall.
 - Wenn dieses Gerät fallengelassen oder beschädigt worden ist, schalten Sie sofort den Netzschalter aus, ziehen Sie den Stecker aus der Steckdose und lassen Sie das Gerät von einem qualifizierten Yamaha-Kundendiensttechniker überprüfen.

⚠ VORSICHT

Beachten Sie stets die nachstehend aufgelisteten grundsätzlichen Vorkehrungen, um mögliche Verletzungen beiführen oder anderen Personen oder aber Schäden am Gerät oder an anderen Gegenständen zu vermeiden. Zudiesen Vorsichtsmaßnahmen gehören die folgenden Punkte, die jedoch keine abschließende Aufzählung darstellen: Netzanschluss/Netz-kabel

- Fassen Sie den Netzstecker nur am Stecker selbst und niemals am Kabel an, wenn Sie ihn vom Gerät oder von der Steckdose abziehen. Wenn Sie am Kabel ziehen, kann dieses beschädigt werden.
- Ziehen Sie bei Nichtbenutzung des Geräts über einen längeren Zeitraum oder während eines Gewitters den Netzstecker aus der Steckdose.
- **Aufstellort**
 - Achten Sie auf einen sicheren Stand des Geräts, um ein unabsichtliches Umstürzen zu vermeiden.
 - Blockieren Sie nicht die Lüftungsöffnungen. Dieses Gerät besitzt Lüftungsöffnungen an der Rückseite, die dafür Sorge tragen sollen, dass die Temperatur in Innern nicht zu hoch wird. Legen Sie dasGerät insbesondere nicht auf die Seite oder auf den Kopf. Unzureichende Belüftung kann zu Überhitzung führen und u. U. das Gerät beschädigen oder sogar einen Brand auslösen.
 - Beim Aufstellen des Geräts:
 - Bedecken Sie es nicht mit einem Tuch.
 - Stellen Sie es nicht auf einen Teppich oder eine Decke.
 - Verwenden Sie das Gerät nicht an einer beengten und schlecht belüfteten Stelle.
 - Unzureichende Belüftung kann zu Überhitzung führen und das Gerät unter Umständen beschädigen oder sogar einen Brand auslösen. Achten Sie darauf, dass um das Gerät herum genügend Abstand ist: mindestens 30 cm darüber, 30 cm an den Seiten und 30 cm dahinter.
- Hängen Sie den Lautsprecher nicht an seinen Griffen auf. Dies kann zu Schäden oder Verletzungen führen.
- Fassen Sie das Gerät nicht an der Unterseite an, wenn Sie es transportieren oderbewegen. Dadurch könnten Sie Ihre Hände unter dem Gerät einklemmen, was zu Verletzungen führen kann.

- Drücken Sie die Rückseite des Geräts nicht gegen eine Wand. Dadurch kann derStecker in Kontakt mit der Wand kommen und sich vom Netzkabel lösen, was zu Kurzschlüssen, Fehlfunktionen oder sogar Bränden führen kann.
- Platzieren Sie das Gerät nicht an einem Ort, an dem es in Kontakt mit korrosiven Gasen oder salzhaltiger Luft gelangen könnte. Dadurch kann es zu Fehlfunktionen kommen.
- Entfernen Sie alle angeschlossenen Kabel, bevor Sie das Gerät bewegen.
- Vergewissern Sie sich beim Aufstellen des Geräts, dass die von Ihnen verwendete Netzsteckdose leicht erreichbar ist. Sollten Probleme auftreten oder es zu einer Fehlfunktion kommen, schalten Sie das Gerät sofort aus, und ziehen Sie den Stecker aus der Steckdose. Auch dann, wenn das Produkt ausgeschaltet ist, fließt eine geringe Menge Strom. Falls Sie das Produkt für längere Zeit nicht nutzen möchten, sollten Sie unbedingt das Netzkabel aus der Netzsteckdose ziehen.
- Holen Sieimmer denFateines qualifizierten Yamaha-Kundendiensttechnikers ein, wenn die Aufstellung Montagearbeiten erfordert, und beachten Sie unbedingt die folgenden Vorsichtsmaßnahmen.
 - Wählen Sie für die Montage die richtigen Verbindungsmittel und einen Installationsort, die/die das Gewicht des Geräts halten können/kann.
 - Vermeiden Sie Standorte, die ständigen Vibrationen ausgesetzt sind.
 - Verwenden Sie zur Montage des Geräts die erforderlichen Werkzeuge.
 - Überprüfen Sie das Gerät regelmäßig.

Verbindungen

- Bevor Sie das Gerät an andere elektronische Komponenten anschließen, schalten Sie alle Geräte aus. Stellen Sie zunächst alle Lautstärkereglern an denGeräten auf Minimum, bevor Sie die Geräte ein- oder ausschalten.

Wartung

- Ziehen Sie den Netzstecker aus der Steckdose, wenn Sie das Gerät reinigen.
- **Vorsicht bei der Handhabung**
 - Stecken Sie nicht Ihre Finger oder Hände in jegliche Öffnungen am Gerät (Lüftungsöffnungen usw.).
 - Vermeiden Sie es, fremde Gegenstände (Papier, Plastik, Metall usw.) in die Geräteöffnungen (Lüftungsöffnungen usw.) gelangen zu lassen. Falls dies passiert, schalten Sie das Gerät sofort aus undziehen Sie den Netzstecker aus der Steckdose. Lassen Sie das Gerät anschließend von einem qualifizierten Yamaha-Kundendiensttechniker überprüfen.
 - Stützen Sie sich nicht mit dem Körpergewicht auf dem Gerät ab, und stellen Sie keine schweren Gegenstände darauf ab. Üben Sie keine übermäßige Gewalt auf Tasten, Schalter oder Stecker aus.
 - Verwenden Sie das Gerät nicht über eine längere Zeit mit zu hohen oder unangenehmen Lautstärken. Hierdurch können bleibende Hörschäden auftreten. Falls Sie Gehörverlust bemerken oder ein Klingeln im Ohr feststellen, lassen Sie sich von Ihrem Arzt beraten.
 - Betreiben Sie das Gerät nicht so, dass der Klang verzerrt ist. Längere Verwendung in diesem Zustand kann zu Überhitzung und Brandgefahr führen.
 - Ziehen Sie nicht an den Kabeln zu den Mikrofonen usw.

Yamaha haftet nicht für Schäden, die auf eine nicht ordnungsgemäße Bedienung oder Änderungen am Gerät zurückzuführen sind, oder fürden Verlust oder die Zerstörung von Daten.

(PA-3)

ACHTUNG

Um die Möglichkeit einer Fehlfunktion oder Beschädigung des Produkts, Beschädigung von Daten und Schäden an anderen Rechtsgütern auszuschließen, befolgen Sie die nachstehenden Hinweise.

Handhabung und Pflege

- Setzen Sie das Gerät weder übermäßigem Staub oder Vibrationen noch extremer Kälte oder Hitze aus (beispielsweise direktem Sonnenlicht, in der Nähe einer Heizung oder tagsüber in einem Fahrzeug), um mögliche Gehäuseverformung, instabiler Betrieb oder Beschädigung der eingebauten Komponenten zu vermeiden.
- Stellen Sie keine Gegenstände aus Vinyl, Kunststoff oder Gummi auf dem Gerät ab, da es sonst zu Verfärbungen kommen könnte.
- Verwenden Sie zur Reinigung des Geräts ein trockenes und weiches Tuch. Verwenden Sie keine Farbverdüner, Lösungsmittel, Reinigungsflüssigkeiten oder mit chemischen Substanzen imprägnierte Reinigungstücher.
- Im Gerät kann aufgrund von drastischen Änderungen der Umgebungstemperatur Kondensation auftreten – wenn das Gerät z. B. von einem Ort zum einem anderen gebracht oder die Klimaanlage ein- oder ausgeschaltet wird. Die Verwendung des Geräts bei auftretender Kondensation kann Schäden verursachen. Wenn es Grund zur Annahme gibt, dass Kondensation aufgetreten sein könnte, lassen Sie das Gerät für mehrere Stunden ausgeschaltet, bis die Kondensation vollständig abgetrocknet ist.
- Beim Einschalten Ihres Audiosystems sollten Sie das Gerät immer ALS LETZTES einschalten, um Lautsprecherschäden zu vermeiden. Aus dem gleichen Grund sollten Sie beim Ausschalten das Gerät immer ALS ERSTES ausschalten.
- Störungen durch Handys
 - Benutzung eines Handys in der Nähe des Lautsprechersystems kann Rauschen verursachen. In diesem Fall sorgen Sie für einen größeren Abstand des Handys vom Lautsprechersystem.
 - Herausblasen von Luft aus den Bassreflexöffnungen ist normal und tritt häufig auf, wenn der Lautsprecher Programmquellen mit schweren Bässen zu verarbeiten hat.
 - Schalten Sie stets die Stromversorgung aus, wenn das Gerät nicht benutzt wird.
- **Anschlüsse**
 - Die Belegung von XLR-Anschlüssen ist wie folgt (Standard IEC60268): Pin 1: Masse, Pin 2: Signal (+) und Pin 3: Signal (-).

Verbraucherinformation zur Sammlung und Entsorgung alter Elektrogeräte



Befindet sich dieses Symbol auf den Produkten, der Verpackung und/oder beiliegenden Unterlagen, so sollten benutzte elektrische Geräte nicht mit dem normalen Haushaltsabfall entsorgt werden. In Übereinstimmung mit Ihren nationalen Bestimmungen und den Richtlinien 2002/96/EC bringen Sie alte Geräte bitte zur fachgerechten Entsorgung, Wiederaufbereitung und Wiederverwendung zu den entsprechenden Sammelstellen.

Durch die fachgerechte Entsorgung der Elektrogeräte helfen Sie, wertvolle Ressourcen zu schützen, und verhindern mögliche negative Auswirkungen auf die menschliche Gesundheit und die Umwelt, die andernfalls durch unsachgerechte Müllentsorgung auftreten könnten.

Für weitere Informationen zum Sammeln und Wiederaufbereiten alter Elektrogeräte kontaktieren Sie bitte Ihre örtliche Stadt- oder Gemeindeverwaltung, Ihren Abfallentsorgungsdienst oder die Verkaufsstelle der Artikel.

[Information für geschäftliche Anwender in der Europäischen Union]

Wenn Sie Elektrogeräte ausrangieren möchten, kontaktieren Sie bitte Ihren Händler oder Zulieferer für weitere Informationen.

[Entsorgungsinformation für Länder außerhalb der Europäischen Union]

Dieses Symbol gilt nur innerhalb der Europäischen Union. Wenn Sie solche Artikel ausrangieren möchten, kontaktieren Sie bitte Ihre örtlichen Behörden oder Ihren Händler und fragen Sie nach der sachgerechten Entsorgungsmethode.

(weee_eu_de_01)

Allgemeine Spezifikationen

Allgemeine Spezifikationen		DBR15	DBR12	DBR10
Typ	Aktives Bassreflex-Zweiwege-Bi-Amp-Lautsprechersystem			
Frequenzbereich (-10 dB)	49 Hz bis 20 kHz		52 Hz bis 20 kHz	
Abstrahlcharakteristik (Horizontal x Vertikal)	H90° x V60° Constant Directivity Horn			
Gemessener maximaler (Spitzen-)Schalldruckpegel (SPL), IEC-Rauschen bei 1 m	132 dB SPL		131 dB SPL	
Übergang	2,1 kHz		2,1 kHz	
Leistungsverstärker	Nennleistung	Dynamisch	1000 W (LF: 800 W, HF: 200 W)	
		Bei Dauerbetrieb	465 W (LF: 400 W, HF: 65 W)	
	Leistungsaufnahme	74 W		
Komponenten	LF	15"-Konus, 2,5"-Schwingspule	12"-Konus, 2"-Schwingspule	10"-Konus, 2"-Schwingspule
	HF	1,4"-Schwingspule, Kompressionstreiber		
Abmessungen (B x H x T, einschließlich Gummifüßen)	455 x 700 x 378 mm		376 x 601 x 348 mm	
Nettogewicht	19,3 kg		15,8 kg	
Griffe	Seite x 2		Oben x 1	
Stangenfassung	φ 35 mm Unten x 1			
Abspannpunkte	Unten x 2, Hinten x 1 (Passend für M8 x 15 mm)			
Optionale Lautsprecherhalterungen	Halterungen von Drittanbietern verfügbar *1			
Ein-/Ausgänge	Eingang	INPUT1: Kombi x1, INPUT2: Kombi x 1 + RCA x 2		
	Ausgang	XLR3-32 x 1 (CH1 Parallel, direkt oder CH1+CH2 Gemischt)		
Eingangsempfindlichkeit (Pegel: Mitte)	INPUT1: LINE: +10 dBu, MIC: -22 dBu, INPUT2: +10 dBu			
Maximaler Eingangspegel	INPUT1: LINE: +24 dBu, MIC: -8 dBu, INPUT2: +24 dBu			

0 dBu bezieht sich auf 0,775 V_{rms}

*1 Einzelheiten zu von Drittherstellern angebotenem Zubehör finden sich auf der Website von Yamaha Pro Audio. <https://www.yamahaproaudio.com/>

Die technischen Daten und Beschreibungen in dieser Bedienungsanleitung dienen nur zu Informationszwecken. Yamaha Corp. behält sich das Recht vor, Produkte und Spezifikationen jederzeit ohne Vorankündigung zu verändern oder zu modifizieren. Da technische Daten, Ausrüstung und Optionen von Region zu Region verschieden sein können, setzen Sie sich bitte mit Ihrem Yamaha-Händler in Verbindung.



https://manual.yamaha.com/pa/address_list/

Head Office/Manufacturer: Yamaha Corporation 10-1, Nakazawa-cho, Chuo-ku, Hamamatsu, 430-8650, Japan PA61
Importer (European Union): Yamaha Music Europe GmbH Siemensstrasse 22-34, 25462 Rellingen, Germany
Importer (United Kingdom): Yamaha Music Europe GmbH (UK) Sherbourne Drive, Tilbrook, Milton Keynes, MK7 8BL, United Kingdom

Yamaha Pro Audio global website
<https://www.yamahaproaudio.com/>

Yamaha Downloads
<https://download.yamaha.com/>

© 2014 Yamaha Corporation
Published 03/2024
KSEI-CO