

YAMAHA

SPEAKER SYSTEMS

SV10/SV12/SV15 SV12M

Owner's Manual

Mode d'emploi

Bedienungsanleitung

Manual de instrucciones

Thank you for purchasing a YAMAHA product. To obtain maximum performance from your YAMAHA speaker system and ensure many years of trouble-free operation, we recommend that you read this Owner's Manual thoroughly before use.

Contents

<i>Precautions</i>	2
<i>Connecting the Speakers</i>	4
<i>Specifications</i>	5

YAMAHA

LAUTSPRECHERSYSTEM

SV10/SV12/SV15 SV12M

Bedienungsanleitung

Deutsch

Wir beglückwünschen Sie zum Kauf dieses YAMAHA-Geräts. Lesen Sie bitte vor der Inbetriebnahme diese Anleitung sorgfältig durch, damit Ihr YAMAHA-Lautsprechersystem seine volle Leistung entfaltet und ein störungsfreier Betrieb gewährleistet ist.

Inhalt

<i>Zur besonderen Beachtung</i>	14
<i>Anschluß der Lautsprecher</i>	16
<i>Technische Daten</i>	17

Zur besonderen Beachtung

Vor Hitze, Feuchtigkeit, Staub und Vibrationen schützen

Stellen Sie Ihre Lautsprecher nicht an folgende Plätze:

- Plätze, die direktem Sonnenlicht, hohen Temperaturen (Nähe von Heizungen usw.) oder niedrigen Temperaturen ausgesetzt sind.
- Plätze, die hoher Feuchtigkeit ausgesetzt sind.
- Plätze, die Staub und Vibrationen ausgesetzt sind.
- Schräge oder un stabile Unterlagen.

Beim Einschalten bitte beachten

Schalten Sie stets den Verstärker der Anlage als letztes ein. Sie verhindern dadurch Einschaltstromstöße, die zu unangenehmen, lauten Störgeräuschen und zu Beschädigungen des Lautsprechers oder anderen Komponenten Ihrer Anlage führen können. Aus dem gleichen Grund sollte am Ende des Betriebs der Verstärker stets als letztes ausgeschaltet werden.

Vor dem Anschließen und Abtrennen von Kabeln stets die Stromversorgung ausschalten

Schalten Sie die Netzschalter der Geräte stets aus, bevor Sie Kabel anschließen oder abtrennen. Ansonsten können die Lautsprecher oder Geräte Ihrer Anlage beschädigt werden.

Vor dem Transport der Anlage die Kabel abtrennen

Trennen Sie die Kabel stets ab, bevor Sie Ihre Anlage transportieren. Dadurch verhindern Sie Kurzschlüsse und Beschädigungen der Kabel.

Auf richtige Polarität achten

Wenn Sie zwei oder mehr Lautsprecher verwenden, schließen Sie sie mit richtiger +/- Polarität an den Verstärker an, damit sie gleichphasig arbeiten. Ansonsten kommt es zu einem unausgewogenen Klangbild.

Heben Sie die Anleitung zum späteren Nachschlagen gut auf

Schutz der Lautsprecher

Betreiben Sie Ihre Lautsprecher nur mit einem Verstärker, dessen Ausgangsleistung die "Programm"-Belastbarkeit der Lautsprecher (siehe Technische Daten auf Seite 17) nicht überschreitet. Beachten Sie auch, daß es selbst bei geringer Verstärker-Ausgangsleistung durch Clippen der Hochtonsignale sowie in den folgenden Fällen zu einer Beschädigung der Lautsprecher kommen kann.

Durch folgendes können die Lautsprecher beschädigt werden:

- Akustische Rückkopplung über ein Mikrofon.
- Anhaltende hochpegelige Signale hoher Frequenz von elektronischen Musikinstrumenten.
- Anhaltende verzerrte Signale hoher Leistung.
- Poppergeräusche, die entstehen, wenn bei eingeschaltetem Verstärker ein Gerät der Anlage eingeschaltet, angeschlossen oder abgetrennt wird.



Dieses Produkt kann in Kombination mit einem Verstärker und Zusatzausprechern Hörschäden verursachen.

Betreiben Sie die Lautsprecher niemals mit einem Lautstärkepegel, der als unangenehm empfunden wird. Wenn Sie ein unangenehmes, dumpfes Gefühl in den Ohren verspüren oder Ihr Hörvermögen nachläßt, wenden Sie sich an einen Arzt.

VORSICHT!

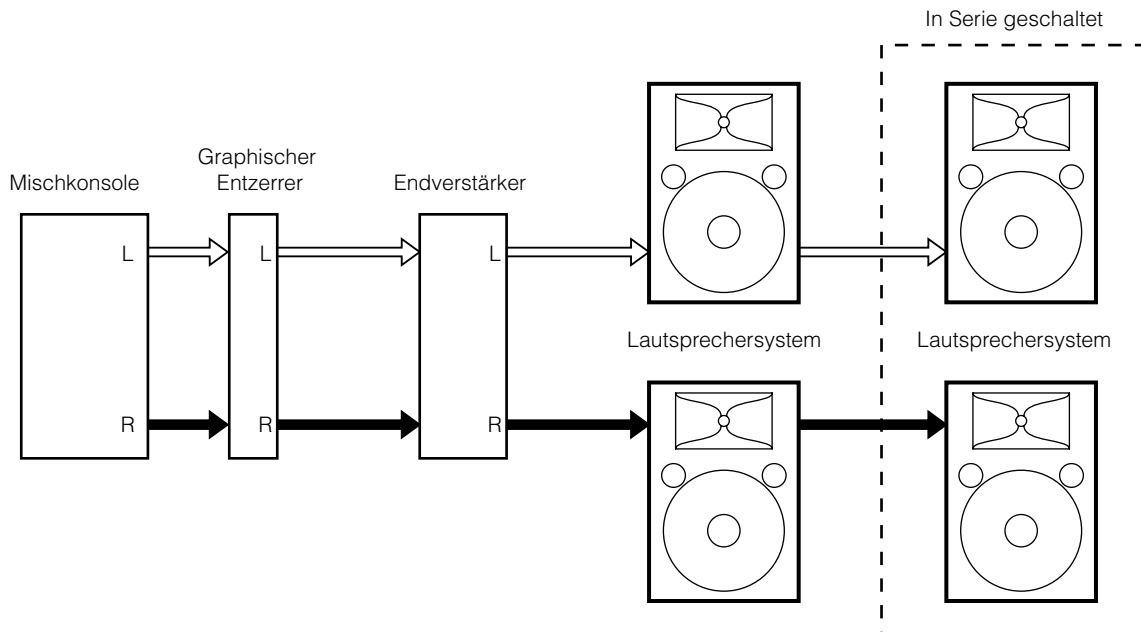
Verwenden Sie nur die Ständer von Ultimate Support System Inc. TS-30 und TS-33.

- Montieren Sie auf jedem Ständer nur einen Lautsprecher.
- Stellen Sie Lautsprecher und Ständer nur auf eine stabile, ebene Unterlage.
- Bei falscher Montage und falscher Aufstellung können die Lautsprecher umfallen und Verletzungen verursachen.
- Das obere Rohr des Ständers TS-30 und TS-33 besitzt einen Durchmesser von 1-1/2". Im oberen Bereich läuft es konisch auf 1-3/8" zu und stimmt mit den Montagebohrungen überein. Wenn Sie das obere Rohr vom Ständer abgenommen haben, setzen Sie es mit dem engeren Ende nach oben wieder ein.

Anschluß der Lautsprecher

Anschlußbeispiel

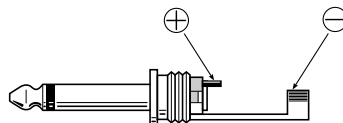
Die folgende Abbildung zeigt den grundlegenden Anschluß einer Audioanlage mit zwei Lautsprechersystemen.



Serieller Anschluß

Jeder Lautsprecher dieser Serie besitzt zwei Anschlußbuchsen, die intern durchgeschleift sind, so daß die Lautsprecher in Serie angeschlossen werden können: Verbinden Sie den Ausgang des Verstärkers mit der einen Klinkenbuchse des Lautsprechers und dann die andere Klinkenbuchse mit dem nächsten Lautsprecher.

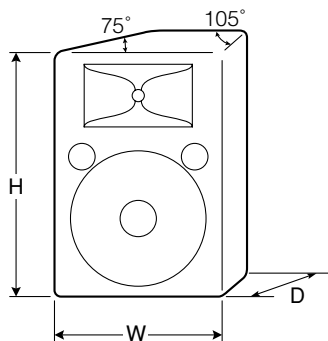
Alle Lautsprecher der Serie besitzen eine Nennimpedanz von 8Ω . Da die meisten Verstärker für eine Nennimpedanz von 4 bis 8Ω ausgelegt sind, sollten nicht mehr als zwei 8Ω -Lautsprecher in Serie geschaltet werden. Nur dann wird die Nennimpedanz des Verstärkers nicht unterschritten und ein stabiler Betrieb ohne Überhitzung sichergestellt.



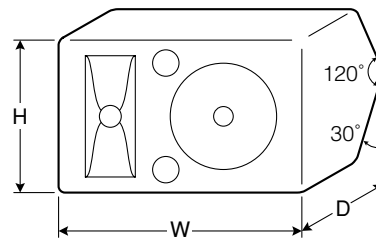
Technische Daten

Modell		SV10	SV12/SV12M	SV15
Gehäusetypp		Baßreflex		
Bestückung	LF	10"-Konus	12"-Konus	15"-Konus
	HF	Piezo-Horn		
Frequenzgang		70 Hz bis 20 kHz	60 Hz bis 20 kHz	50 Hz bis 20 kHz
Belastbarkeit	Rauschsignal	75 W	100 W	
	Programm	150 W	200 W	
	Max.	300 W	400 W	
Nennimpedanz		8Ω		
Kennschalldruckpegel		95 dB (1 W, 1 m)	97 dB (1 W, 1 m)	98 dB (1 W, 1 m)
Eingangsbuchsen		Klinkenbuchse x 2 (durchgeschleift)		
Abmessungen (BxHxT)		400 x 517 x 328 mm	SV12: 445 x 525 x 372 mm SV12M: 525 x 445 x 315 mm	510 x 628 x 455 mm
Gewicht		13.3 kg	SV12: 14.8 kg SV12M: 13.5 kg	22 kg

SV10, SV12, SV15



SV12M



Einheit: mm

Änderungen, die dem technischen Fortschritt dienen, bleiben vorbehalten.

YAMAHA