

# YAMAHA YHT-2910 Heimkinoanlage

## Anschlusshinweise

Deutsch

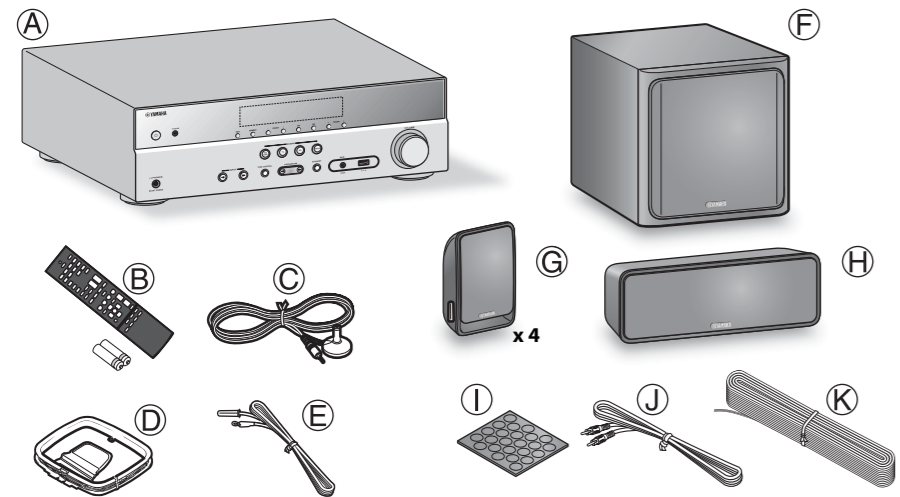
YAMAHA CORPORATION  
© 2014 Yamaha Corporation  
Printed in China ZK47320

Das Heimkinopaket Yamaha von YHT-2910 enthält alles, was man benötigt, um sein Heimkino mit einer perfekten Klangqualität auszustatten. Bitte befolgen Sie die hier erwähnten Anschlusshinweise, um Ihr Heimkino so schnell wie möglich mit einer Klangqualität auszustatten, die Sie sich nie hätten träumen lassen. In Teil „A“ wird erklärt, wie man die Boxen und Antennen anschließt. In Teil „B“ erfahren Sie, wie die einzelnen AV-Bausteine angeschlossen werden müssen. Ausführliche Anweisungen und wichtige Vorsichtsmaßnahmen finden Sie in der Bedienungsanleitung.

**Achtung:** Lösen Sie zunächst den Netzanschluss aller Geräte.

### Teil „A“: Boxen und Antennen

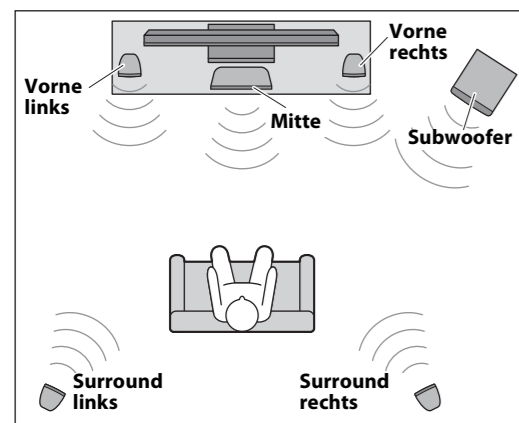
#### 1 Überprüfen des Lieferumfangs



Packen Sie alle gelieferten Gegenstände aus. Für die in diesem Anschlusshandbuch erwähnten Schritte benötigen Sie folgende Dinge. Eine vollständige Auflistung des Lieferumfangs finden Sie in den Bedienungsanleitungen.

- |  |   |
|--|---|
| (A) AV-Receiver (HTR-3067)   | (F) Subwoofer (NS-SW20)                   |
| (B) Fernbedienung und zwei Batterien (AAA, R03, UM-4)                      | (G) Front-/Surround-Lautsprecher (NS-B20) |
| (C) YPAO-Mikrofon  | (H) Mittenbox (NS-C20)                    |
| (D) AM-Antenne   | (I) GummifüÙe                             |
| (E) FM-Antenne<br>(Die Art der FM-Antenne hängt vom Auslieferungsland ab.) | (J) Subwooferkabel                        |
|  | (K) Lautsprecherkabel                     |

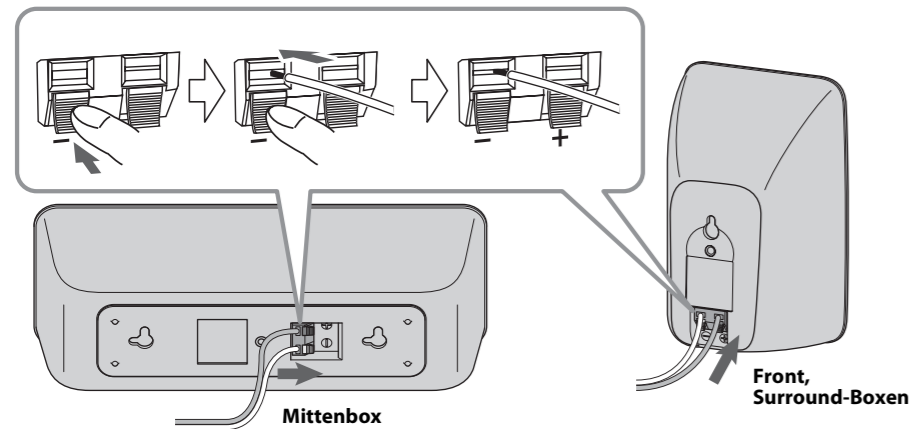
#### 2 Aufstellen der Boxen



Die vier Front- und Surround-Boxen sind jeweils identisch, so dass es egal ist, welche in der betreffenden Position verwendet wird.

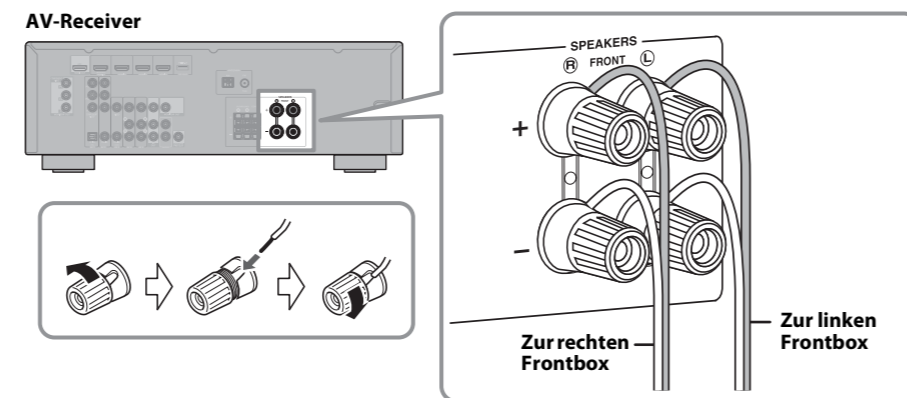
Stellen Sie die Boxen wie in der Abbildung gezeigt auf. Weitere Aufstellungshinweise finden Sie in den betreffenden Bedienungsanleitungen.

#### 3 Vorbereiten der Kabel und Boxen



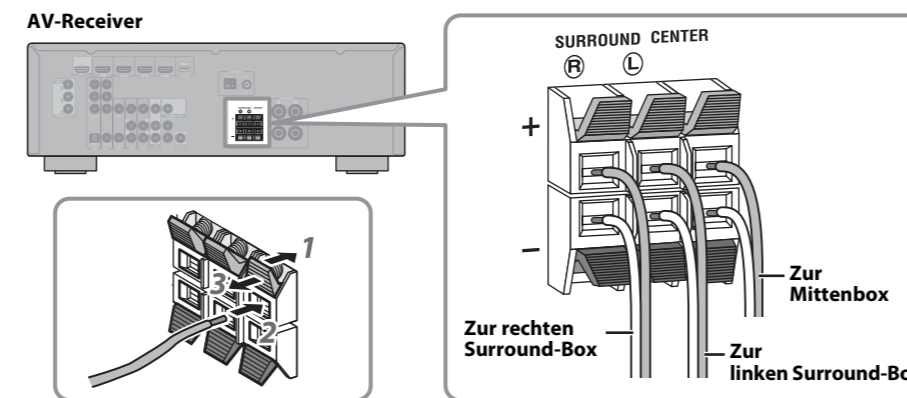
- Bereiten Sie Kabel mit einer für die einzelnen Boxen geeigneten Länge vor. Insgesamt benötigen Sie fünf Kabel. Entfernen Sie etwa 10 mm des Kabelmantels aller Adern und verdrehen Sie die Metallfäden der blanken Litze fest.
- Verbinden Sie die Lautsprecherkabel mit den Front-Lautsprechern (G), den Surround-Lautsprechern (G) und dem Center-Lautsprecher (H). Vergewissern Sie sich, dass Sie die Boxen mit richtiger Polarität anschließen – Positive (+) Klemmen an positive (+) Klemmen und negative (-) Klemmen an (-) Klemmen.

#### 4 Anschließen der Frontboxen



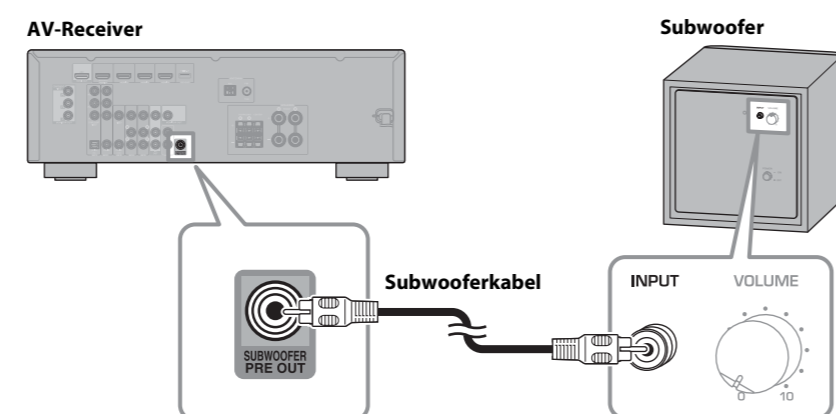
Schließen Sie die Kabel der Front-Lautsprecher (G) am AV-Receiver an. Vergewissern Sie sich, dass Sie die Boxen mit richtiger Polarität anschließen – Positive (+) Klemmen an positive (+) Klemmen und negative (-) Klemmen an (-) Klemmen.

#### 5 Anschließen der Surround-Boxen und der Mittenbox



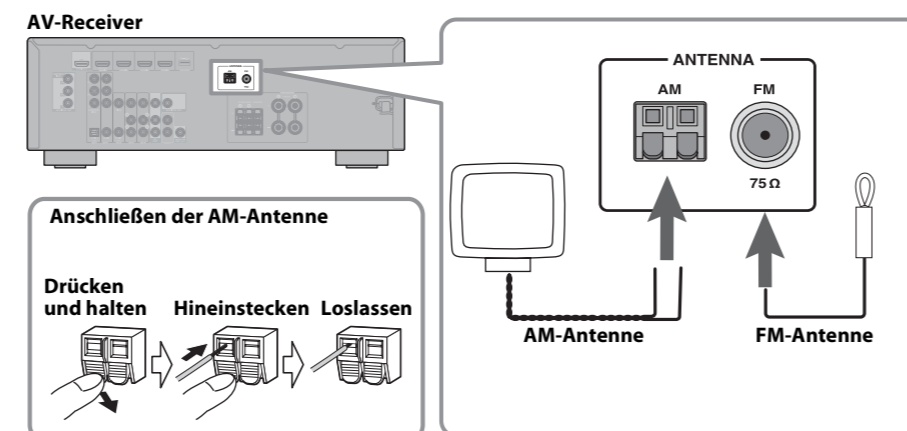
Schließen Sie die Kabel des Center-Lautsprechers (H) und der Surround-Lautsprecher (G) am AV-Receiver an. Vergewissern Sie sich, dass Sie die Boxen mit richtiger Polarität anschließen – Positive (+) Klemmen an positive (+) Klemmen und negative (-) Klemmen an (-) Klemmen.

#### 6 Anschließen des Subwoofers



Verbinden Sie die INPUT-Buchse des Subwoofers mit Hilfe des beiliegenden Subwooferkabels (J) mit der Buchse SUBWOOFER PRE OUT am AV-Receiver.

#### 7 Anschließen der Antennen



Schließen Sie die AM-Antenne (D) und die FM-Antenne (E) wie abgebildet am AV-Receiver an. Genauere Hinweise zum Anschließen der Antennen finden Sie in den betreffenden Bedienungsanleitungen.

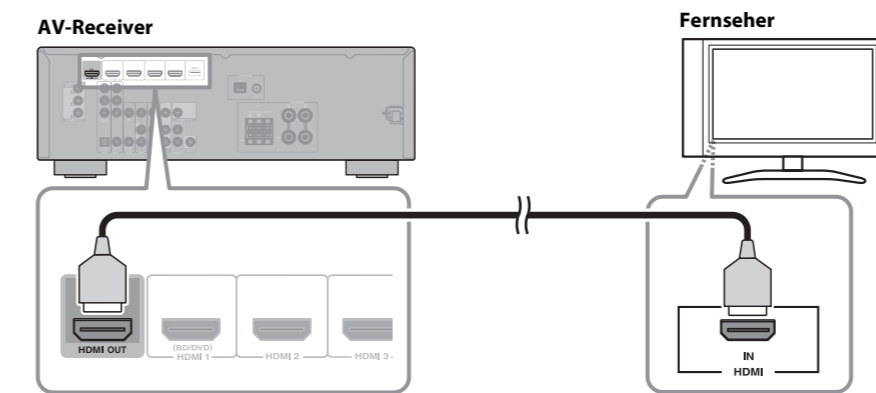
### Teil „B“: AV-Geräte

**Achtung:** Lösen Sie zunächst den Netzanschluss aller Geräte.

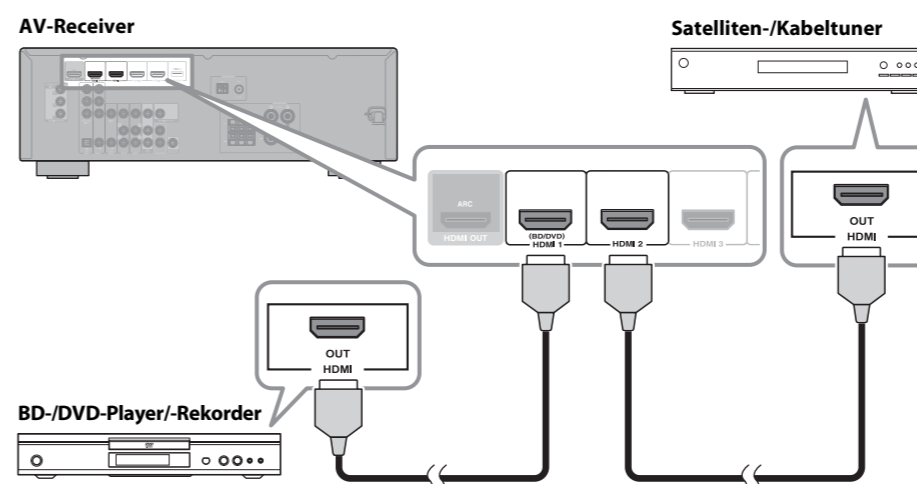
#### 1 Anschließen HDMI-fähiger Geräte

Wenn Ihr Fernseher sowie Ihre BD-/DVD-Player/-Rekorder oder Satelliten-/Kabel-Set-Top-Box HDMI-Buchsen aufweisen, können Sie diese am AV-Receiver anschließen. Verwenden Sie HDMI-Kabel (nicht mitgeliefert), um die HDMI OUT-Buchse des AV-Receivers und einen HDMI-Eingang Ihres Fernsehers miteinander zu verbinden. Schließen Sie dann, wie abgebildet, den BD-/DVD-Player/-Rekorder und Satelliten-/Kabel-Set-Top-Box an die Buchsen HDMI 1 (BD/DVD) und HDMI 2 des AV-Receivers an. Weitere Hinweise über HDMI finden Sie in der Bedienungsanleitung.

##### • Anschließen des Fernsehers

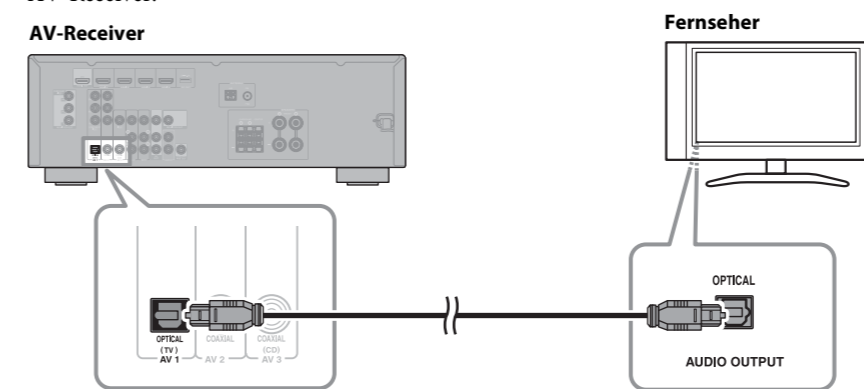


##### • Anschließen Ihres BD-/DVD-Players/-Rekorders und/oder Ihres Satelliten-/Kabeltuners



#### 2 Anschließen des Fernsehers für Audio-Ausgang

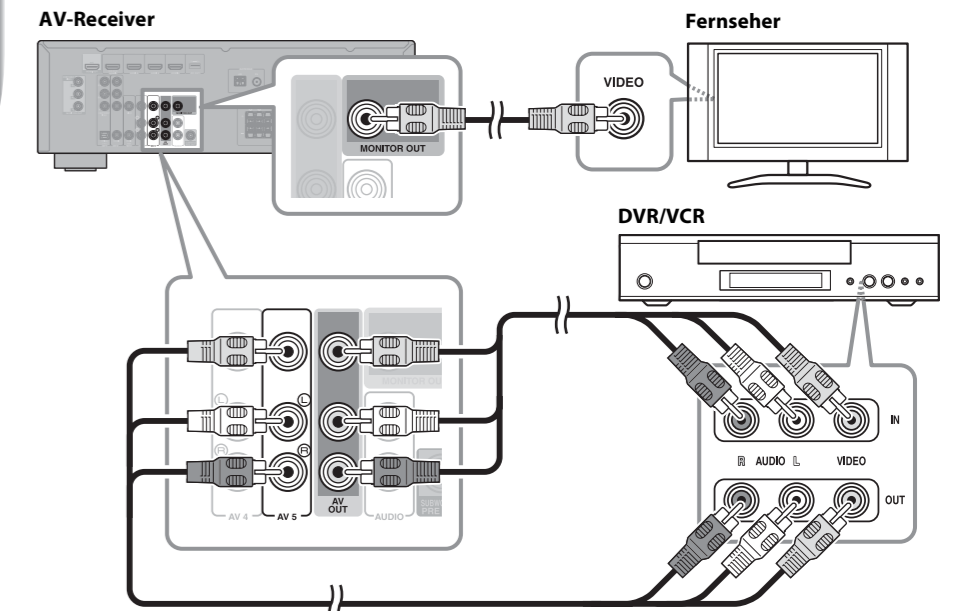
Sie können den Ton vom Fernseher über den AV-Receiver und die daran angeschlossenen Lautsprecher hören, indem Sie einen Audioausgang Ihres Fernsehers mit dem Audioeingang am AV-Receiver verbinden, z. B. über ein optisches Digitalkabel (nicht mitgeliefert), wie abgebildet. Um den Fernsehton zu hören, wählen Sie die zugehörige Audio-Eingangsquelle am AV-Receiver.



**Ihr Fernseher unterstützt die Funktionen Audio Return Channel**

- Wenn Ihr Fernseher ARC (Audio Return Channel) unterstützt, ist diese Verbindung nicht erforderlich.
- Der Audio Return Channel (Audiörückkanal) ist erforderlich für die Einstellung der HDMI-Funktion des AV-Receivers vor dem Gebrauch. Ausführliche Informationen finden Sie unter „Informationen über HDMI“ in der „HTR-3067 Bedienungsanleitung“.

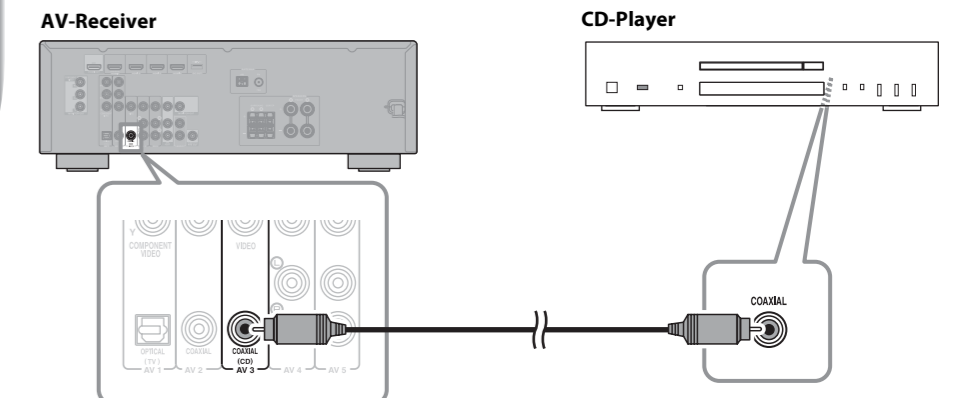
#### 3 Anschließen des (digitalen) Videorecorders



Schließen Sie die MONITOR OUT-Buchse des AV-Receivers über ein Video-Cinchkabel (nicht mitgeliefert) wie abgebildet am Composite-Eingang Ihres Fernsehers an.

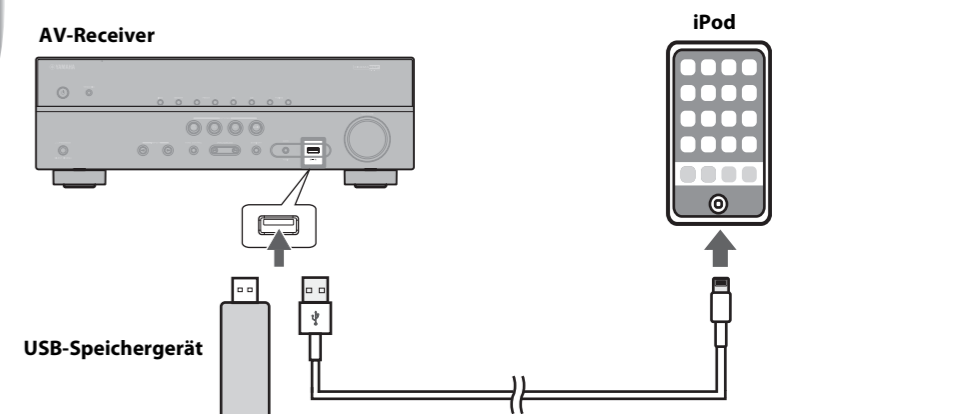
Verbinden Sie Ihren DVR (digitalen Videorecorder) oder VCR (Videorecorder) über ein Cinch-AV-Kabel (nicht mitgeliefert) wie abgebildet mit den Buchsen AV 5 und AV OUT des AV-Receivers.

#### 4 Anschließen des CD-Players



Verwenden Sie ein koaxiales Digitalkabel (nicht mitgeliefert), um Ihren CD-Player wie abgebildet mit der Buchse AV 3 COAXIAL(CD) des AV-Receivers zu verbinden.

#### 5 Anschließen Ihres USB-Speichergeräts oder iPods



Verbinden Sie ein USB-Speichergerät oder das mit dem iPod gelieferte USB-Kabel wie abgebildet mit der USB-Buchse am AV-Receiver (an der Frontblende).

### Gleich sind Sie fertig

- Verbinden Sie den AV-Receiver, den Subwoofer und die übrigen AV-Geräten mit geeigneten Steckdosen.
- Schalten Sie zunächst den AV-Receiver und danach den Subwoofer und die übrigen AV-Geräte ein.
- Legen Sie die Batterien in die Fernbedienung des AV-Receivers.
- Die optimale Einstellung der Übergangsfrequenz am AV-Receiver ist 150–160 Hz.
- Ausführliche Anweisungen finden Sie in den betreffenden Bedienungsanleitungen.

### Und jetzt viel Spaß mit Ihrem Heimkinopaket von Yamaha!

Machen Sie's sich bequem und genießen Sie den satten Sound Ihres Heimkinopaketes von Yamaha.

# YAMAHA YHT-2910 Sistema per Home Theater

## Guida ai collegamenti

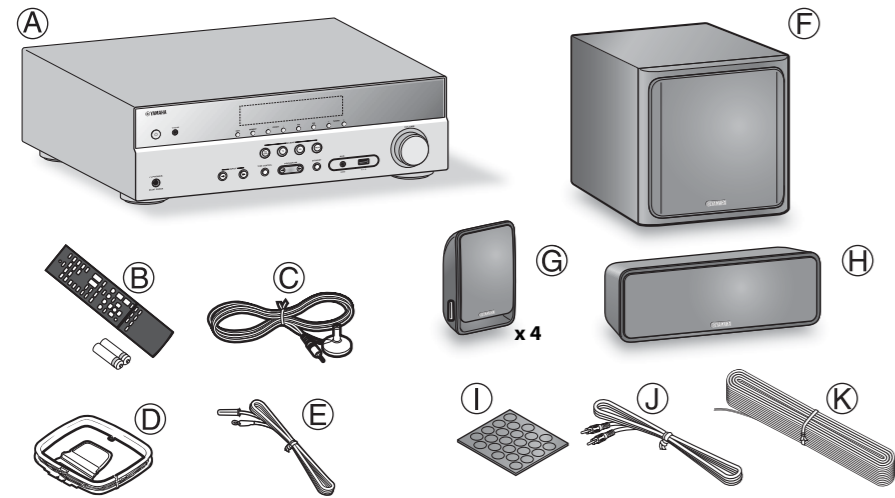
Italiano

Il sistema digitale per home theater Yamaha YHT-2910 comprende tutto ciò di cui avete bisogno per aggiungere un audio eccezionale al vostro home theater. Seguendo le istruzioni fornite in questa Guida ai collegamenti, potrete configurare il vostro home theater in pochissimo tempo e ascoltare musica e vedere film come non avete mai fatto prima. La Parte A spiega come collegare gli altoparlanti e le antenne. La Parte B spiega come collegare vari dispositivi AV. Per tutte le istruzioni e le precauzioni consultate gli appositi manuali dell'utente.

Attenzione: Scollegate tutti i dispositivi dalle prese CA prima di procedere.

### Parte A: Altoparlanti e antenne

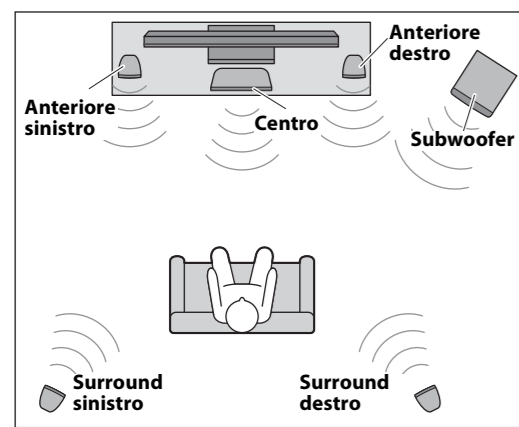
#### 1 Controllare il contenuto dell'imballo



Disimballate e controllate il contenuto dell'imballo. Per eseguire le istruzioni contenute nella presente Guida ai collegamenti, sono necessari i seguenti accessori. Per l'elenco completo degli accessori forniti in dotazione, consultate il manuale dell'utente.

- |   |  |
|---|--|
| A Sintoamplificatore AV (HTR-3067)                                      | F Subwoofer (NS-SW20)                      |
| B Telecomando e due batterie (AAA, R03, UM-4)                           | G Altoparlante anteriore/surround (NS-B20) |
| C Microfono YPAO  | H Altoparlante centro (NS-C20)             |
| D Antenna AM  | I Tappetino anti scivolo                   |
| E Antenna FM (il tipo di antenna FM dipende dal paese di destinazione). | J Cavo subwoofer                           |
|   | K Cavo altoparlante                        |

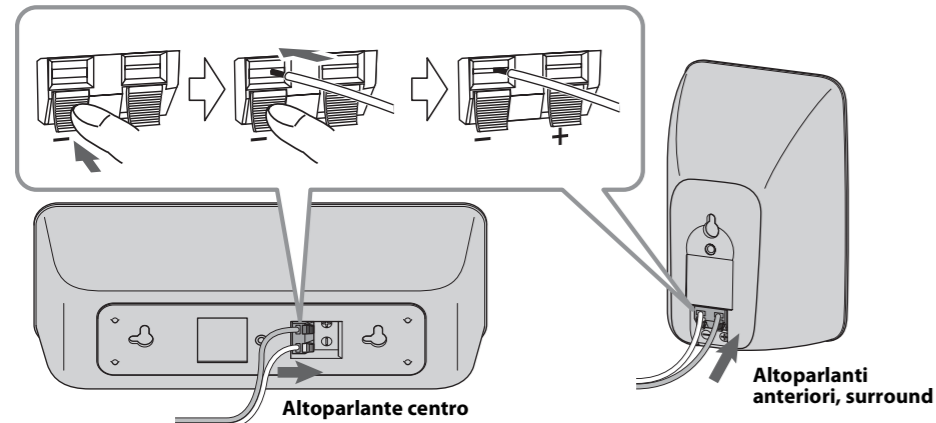
#### 2 Posizionare gli altoparlanti



I quattro altoparlanti anteriori e surround sono identici, pertanto non importa quale viene usato in ogni posizione.

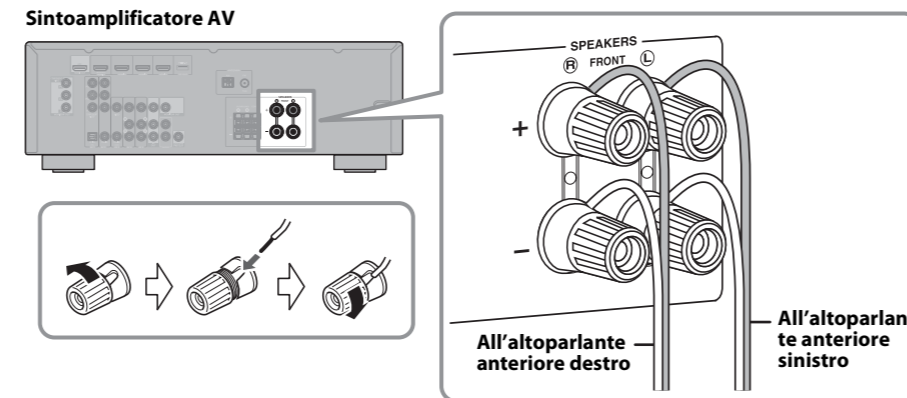
Posizionate gli altoparlanti come mostrato di seguito. Per maggiori informazioni sull'installazione degli altoparlanti, consultate i manuali dell'utente.

#### 3 Preparare i cavi e gli altoparlanti



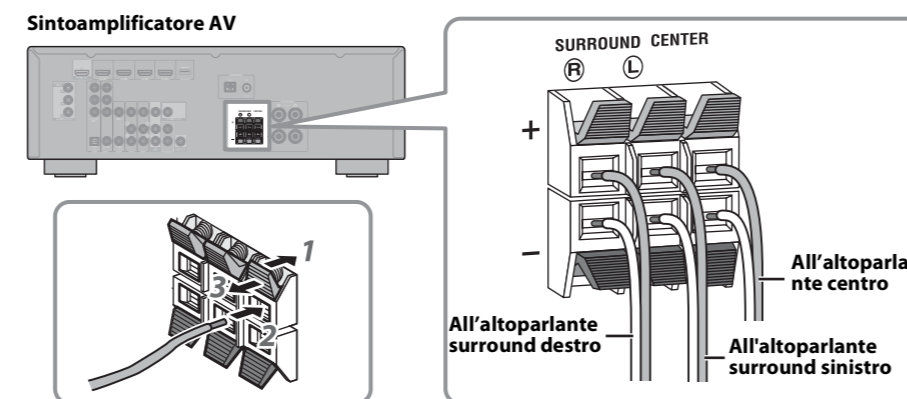
- Tagliate il cavo degli altoparlanti fornito in dotazione in parti adatte agli altoparlanti anteriori, centro e surround. In tutto dovete ottenere cinque cavi. Rimuovete circa 10 mm di isolante dall'estremità di ogni cavo e attorcigliate i fili saldamente.
- Collegare i cavi agli altoparlanti anteriori (G), agli altoparlanti surround (G) e all'altoparlante centro (H). Assicuratevi di collegare gli altoparlanti con la polarità corretta - i terminali positivi (+) ai terminali positivi (+) e i terminali negativi (-) ai terminali negativi (-).

#### 4 Collegare gli altoparlanti anteriori



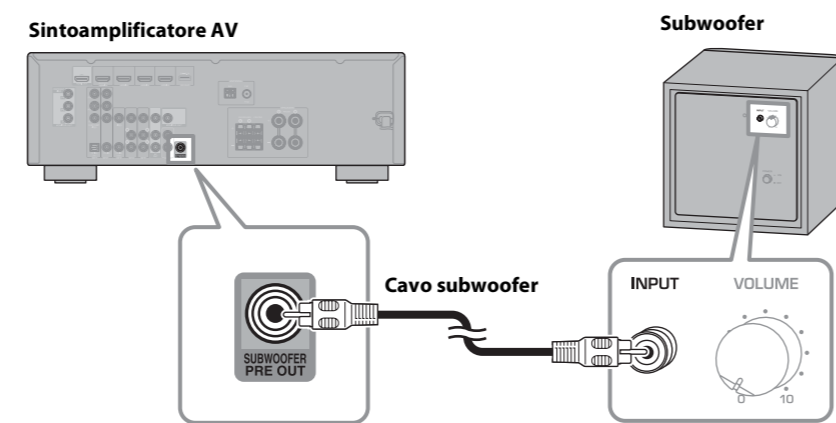
Collegate i cavi degli altoparlanti anteriori (G) al sintoamplificatore AV. Assicuratevi di collegare gli altoparlanti con la polarità corretta - i terminali positivi (+) ai terminali positivi (+) e i terminali negativi (-) ai terminali negativi (-).

#### 5 Collegare gli altoparlanti surround e centro



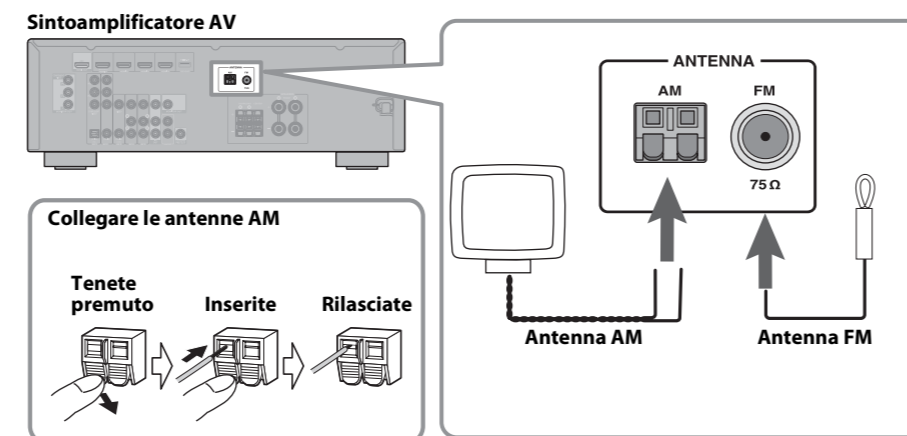
Collegate i cavi dell'altoparlante centrale (H) e dell'altoparlante surround (G) al sintoamplificatore AV. Assicuratevi di collegare gli altoparlanti con la polarità corretta - i terminali positivi (+) ai terminali positivi (+) e i terminali negativi (-) ai terminali negativi (-).

#### 6 Collegare il subwoofer



Utilizzate il cavo del subwoofer fornito in dotazione (J) per collegare il connettore INPUT del subwoofer al connettore SUBWOOFER PRE OUT del sintoamplificatore AV.

#### 7 Collegare le antenne



Collegate l'antenna AM (D) e l'antenna FM (E) al sintoamplificatore AV come mostra la figura. Per maggiori informazioni sul collegamento delle antenne, consultate i manuali dell'utente.

### Parte B: Dispositivi AV

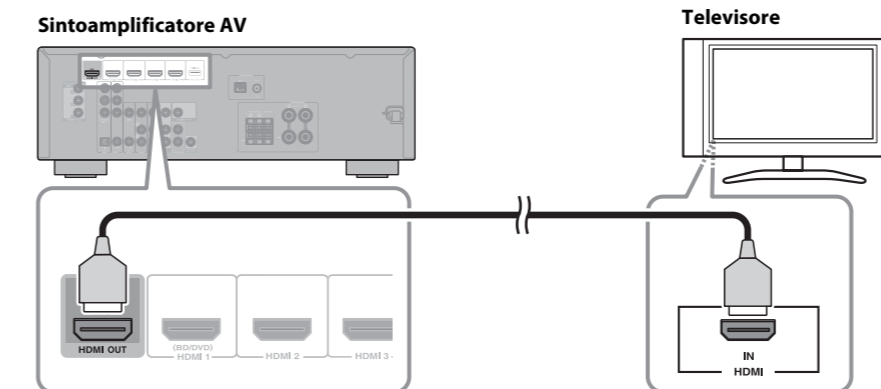
Attenzione: Scollegate tutti i dispositivi dalle prese CA prima di procedere.

#### 1 Collegare dispositivi compatibili con HDMI

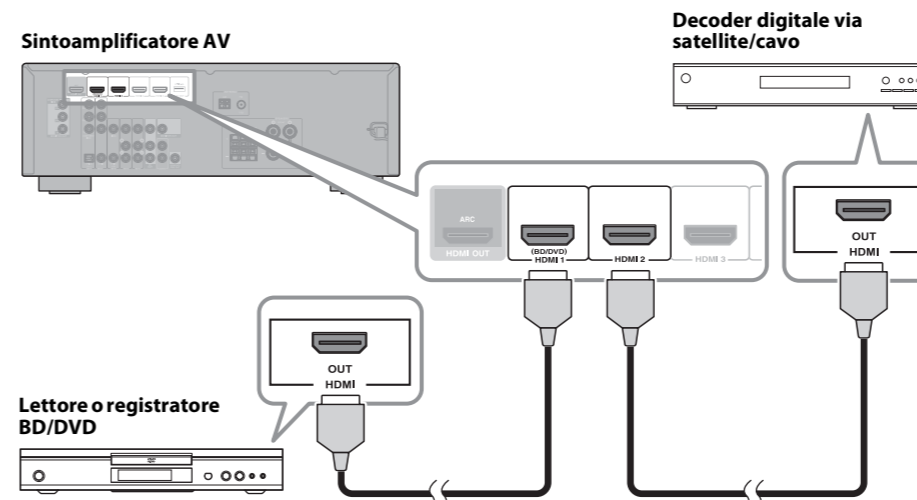
Se il televisore e il lettore o registratore BD/DVD o il decoder digitale via satellite/cavo sono dotati di connettori HDMI potete collegarli mediante il sintoamplificatore AV. Utilizzando cavi HDMI (non forniti in dotazione) collegate il connettore HDMI OUT del sintoamplificatore AV a un ingresso HDMI del televisore e collegate il lettore o registratore BD/DVD e il decoder digitale via satellite/cavo rispettivamente ai connettori HDMI 1 (BD/DVD) e HDMI 2 del sintoamplificatore AV come mostra la figura.

Per maggiori informazioni su HDMI consultate i manuali dell'utente.

##### ● Collegare il televisore

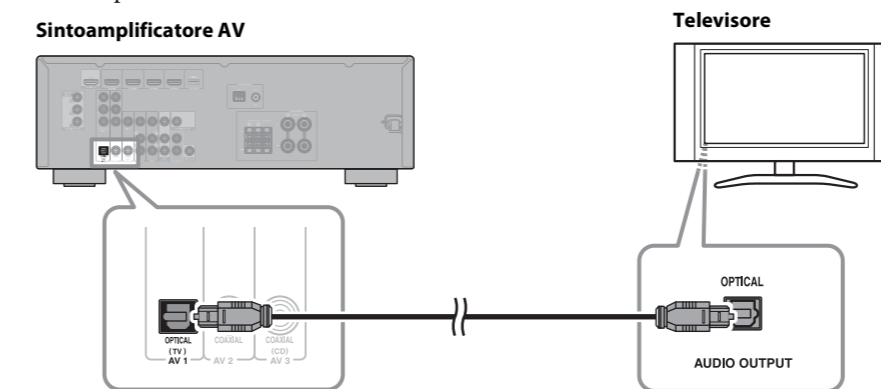


##### ● Collegare il lettore o registratore BD/DVD o il decoder digitale via satellite/cavo



#### 2 Collegare il televisore per l'uscita audio

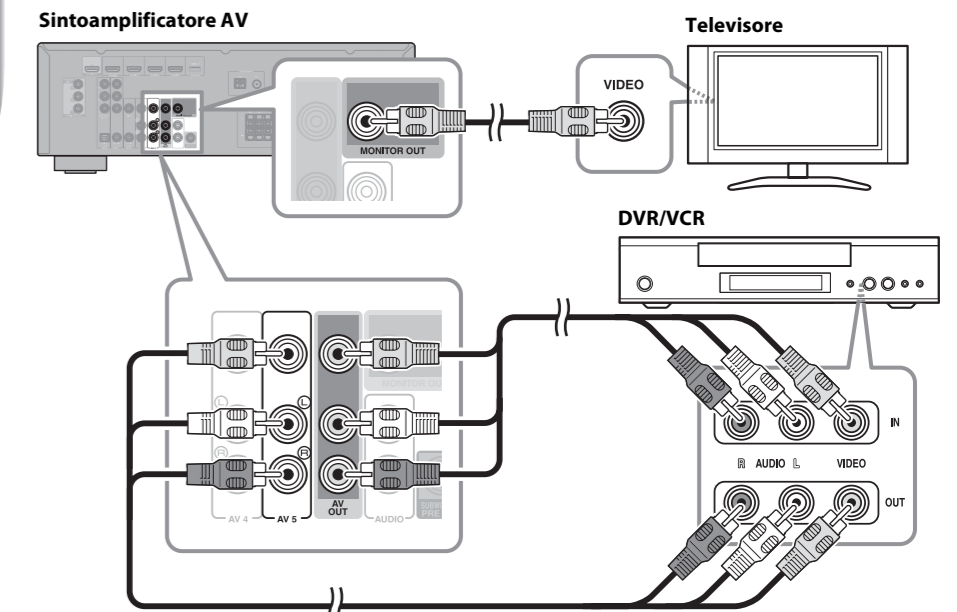
Potete ascoltare l'audio del televisore tramite il sintoamplificatore AV e gli altoparlanti collegando un'uscita audio sul vostro televisore ad un ingresso audio sul sintoamplificatore AV, ad esempio con un cavo audio ottico digitale (non incluso), come illustrato. Per ascoltare l'audio del televisore selezionate l'origine di ingresso appropriata sul sintoamplificatore AV.



##### Il televisore supporta la funzione ARC (Audio Return Channel)

- Se il televisore supporta la funzione ARC (Audio Return Channel), questo collegamento non è necessario.
- La funzione ARC (Audio Return Channel) richiede l'impostazione della funzione HDMI del sintoamplificatore AV prima dell'utilizzo. Per ulteriori dettagli, consultare "Informazioni su HDMI" in "Manuale di istruzioni HTR-3067".

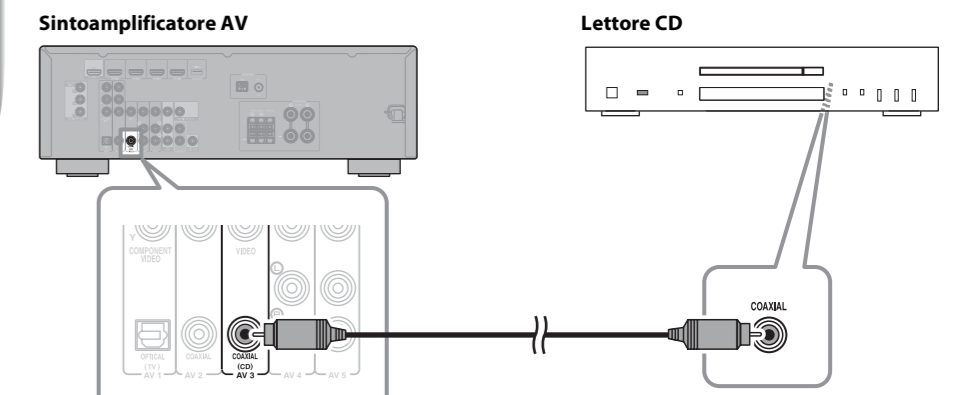
#### 3 Collegare il DVR/VCR



Utilizzate un cavo video a pin (non fornito in dotazione) per collegare il connettore MONITOR OUT del sintoamplificatore AV a un ingresso video composto del televisore come mostra la figura.

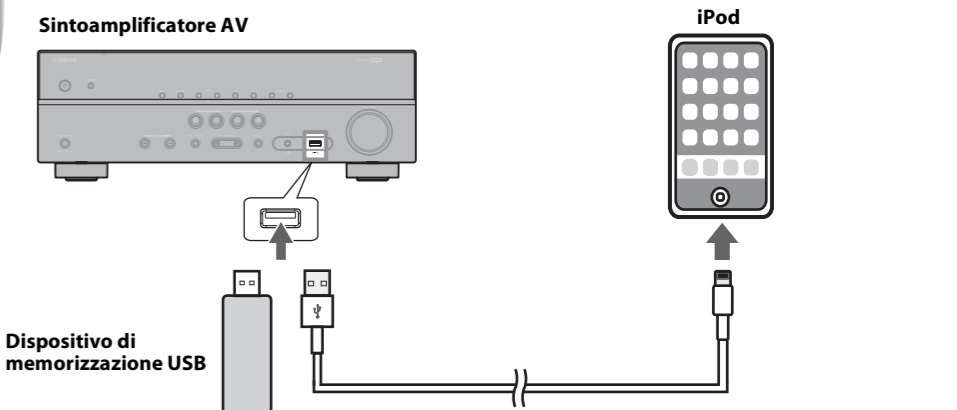
Utilizzate cavi AV a pin (non forniti in dotazione) per collegare il DVR o il VCR ai connettori AV 5 e AV OUT del sintoamplificatore AV come mostra la figura.

#### 4 Collegare il lettore CD



Utilizzate un cavo coassiale digitale (non fornito in dotazione) per collegare il lettore CD al connettore AV 3 COAXIAL(CD) del sintoamplificatore AV come mostra la figura.

#### 5 Collegamento del dispositivo di memorizzazione USB o dell'iPod.



Collegare un dispositivo di memorizzazione USB o un cavo USB in dotazione con l'iPod al connettore USB del sintoamplificatore AV (sul pannello anteriore) come mostra la figura.

### Abbiamo quasi finito

- Collegare il sintoamplificatore AV, il subwoofer e gli altri dispositivi AV a prese CA adeguate.
- Accendete prima il sintoamplificatore AV quindi il subwoofer e gli altri dispositivi AV.
- Installate le batterie nel telecomando del sintoamplificatore AV.
- L'impostazione ottimale della frequenza di transizione del sintoamplificatore AV è 150-160 Hz.
- Per tutte le istruzioni sul funzionamento consultate gli appositi manuali dell'utente.

### È ora di godervi il sistema per home theater di Yamaha!

Adesso rilassatevi e godetevi l'eccellente audio del sistema per home theater di Yamaha.