

Russ Miller's Low Frequency Capture Device SUBKICK SKRM100

取扱説明書・MANUAL DEL PROPIETARIO・MANUALE DELL'UTENTE

はじめに・INTRODUCCIÓN・INTRODUZIONE

このたびは、ヤマハ Low Frequency Capture Device SUBKICK SKRM100をお買い求めいただきまして、まことにありがとうございます。

SUBKICK SKRM100は、大口径の振動板を用いることで、バスドラムの低音部分を自然な鳴りのまま集音することができます。通常のバスドラム用マイクと併用することにより、迫力のあるバスドラムの低音を忠実に再現することができます。また、バスドラム以外にもフロアタム・和太鼓など、低音の響きを持つ楽器等に使用することができます。専用スタンドに取り付けることにより、角度・高さ・向きを自由に調節することができます。

Muchas gracias por la adquisición del Low Frequency Capture Device Yamaha SUBKICK SKRM100. El SUBKICK SKRM100 emplea un diafragma de tamaño muy grande para captar las sub-frecuencias que produce de forma natural el bombo. Cuando se emplea en combinación con un micrófono normal diseño para un bombo, reproduce con fidelidad los potentes tonos de la gama de bajas frecuencias producidos por el bombo. El SUBKICK también puede utilizarse con cualquier instrumento que produzca bajas frecuencias tales como timbales independientes, guitarras bajistas, instrumentos metálicos de sonidos bajos, etc. Montándolo en su soporte especialmente diseñado, el SUBKICK puede situarse a cualquier ángulo, altura, y dirección.

Vi ringraziamo per aver acquistato il Low Frequency Capture Device Yamaha SUBKICK SKRM100. Il SUBKICK SKRM100 utilizza un diaframma di diametro molto grande per catturare frequenze bassissime naturalmente prodotte da un bass drum. Usato in combinazione con un comune microfono studiato per bass drum, riproduce fedelmente i bassi profondi prodotti dal bass drum. Il SUBKICK può anche venire usato con qualsiasi strumento che produce bassissime frequenze, ad esempio floor tom, chitarra basso, ottoni bassi, ecc. Applicato al suo apposito supporto, il SUBKICK può venire messo in qualsiasi posizione, angolo, altezza o direzione.

製品取扱上のご注意

- バスドラムに使用する際は、通常のバスドラム用マイクと併用することをお勧めします。
- 足場の悪い場所には設置しないで下さい。また、専用スタンドに取り付ける際は、本取扱説明書の[セッティングのしかた]を参照して、スタンド脚とマイクロフォンと同じ向きになるように取り付けして下さい。違う向きに取り付けると、転倒して故障、けがの原因になります。
- 温度が極端に高い場所（直射日光の当たる場所、暖房器具の近くなど）や、湿度の多い場所（風呂場、雨天の屋外など）での使用、保管はしないでください。変形、変色、故障や性能劣化の原因になります。
- マイクロフォンは敏感なものです。故障の原因になりますので、落としたり、叩いたり、強い衝撃を与えたりしないで下さい。
- マイクロフォンの内部は精密な部品で構成されていますので、保護用ネットをはずしたり、ユニット部(音変換器)に手を触れたり、力を加えたりするのは御避けてください。また保護用ネットの張り具合を変えても音は変わりません。
- 外装部分のお手入れは、柔らかい布などで拭き取るようにし、シンナー系の液体やスプレー類は絶対ご使用にならないでください。

Precauciones para la manipulación

- Quando se emplea en un bombo, recomendamos emplear el SKRM100 en combinación con un micrófono normal diseño para un bombo.
- No instale el SKRM100 sobre una superficie que sea inestable. Cuando desee montar el SUBKICK en su soporte especialmente diseñado, consulte la sección de "MONTAJE" de este manual del propietario y coloque el micrófono directamente sobre una de las patas del soporte. Si el micrófono se colocará en cualquier otra posición, podría caerse y ocasionar daños o heridas.
- No emplee ni guarde el SKRM100 en lugares con temperaturas demasiado altas (expuesto a la luz solar directa, cerca de una estufa, etc.) ni en lugares con mucha humedad (baños, al aire libre cuando llueve, etc.). De lo contrario, podría alterarse su forma o color, dañarse, y deteriorarse.
- El micrófono es un dispositivo sensible. No permita que se caiga ni que reciba golpes y no aplique fuerza excesiva al micrófono. De lo contrario, podría dañarse.
- Las partes internas del micrófono están hechas con componentes de precisión. No extraiga la rejilla protectora, no toque los componentes internos (convertidor de sonido) con las manos, y no aplique fuerza. Adicionalmente, el cambio de la tensión de la rejilla protectora no tiene ningún efecto en el tono ni en la calidad del sonido.
- Emplee un paño suave, etc. para frotar el exterior del dispositivo. No utilice nunca disolventes ni aerosoles.

Precauzioni per l'uso

- Se il prodotto viene usato con un bass drum, si raccomanda di usare l'SKRM 100 in combinazione con un comune microfono progettato per l'uso con bass drum.
- Non posare l'SKRM100 su di una superficie poco stabile. Se lo si installa sul suo apposito supporto, consultare la sezione "INSTALLAZIONE" di questo Manuale dell'utente e posizionare il microfono direttamente sopra una delle zampe del supporto. Se si trova in una qualsiasi altra posizione, il microfono può cadere e causare sia danni che ferite.
- Non usare o tenere l'SKRM100 in luoghi di temperatura estremamente alta (esposto a luce solare diretta, vicino ad una stufetta, ecc.) o in luoghi di alta umidità (stanze da bagno, all'aperto durante la pioggia, ecc.). Facendolo lo si può cambiar forma, far scolorire o danneggiarlo in altro modo.
- Questo microfono è un dispositivo delicato. Non farlo cadere, non colpirlo e non applicarvi forza eccessiva. Facendolo si possono causare danni.
- Le parti interne del microfono sono fatte di componenti di precisione. Non rimuovere la rete protettiva, non toccarne i componenti interni (convertitore di suoni) con le mani e non applicarvi forza eccessiva. Tenere inoltre presente che anche cambiando la tensione della rete protettiva il suono o il suo timbro non cambiano.
- Pulire il microfono con un panno soffice e pulito. Non usare mai diluenti o spray.

同梱品確認のお願い / Dentro de este paquete / Contenuto della confezione

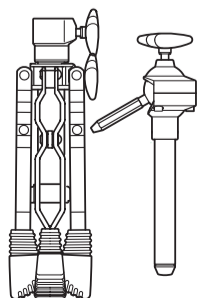
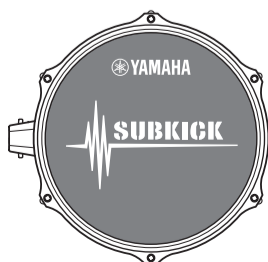
セッティングをはじめる前に、以下のものが同梱されているかどうか確認してください。万一不足のものがありましたら、お買い上げ店または本取扱説明書巻末に記載のヤマハ電気音響製品サービス拠点へご連絡ください。

Antes de montar el SUBKICK, asegúrese de que no falte ninguno de los artículos incluidos en el paquete. Si falta algo, póngase en contacto con el distribuidor al que compró este producto.

Prima di montare il SUBKICK, controllare che la confezione contenga tutti gli elementi che seguono. Se qualcosa manca, entrare in contatto con il rivenditore dal quale si è acquistato il prodotto.

◆ SKRM100

- 本体 × 1
- Unidad principal x 1
- Unità principale x 1
- スタンド × 1
- Soporte x 1
- Supporto x 1



- 取扱説明書（本紙）× 1
- Manual del propietario (este manual) x 1
- Manuale dell'utente (questo manuale) x 1

安全上のご注意

ここに示した注意事項は、製品を安全に正しくご使用いただき、あなたや他の人々への危害や損害を未然に防止するためのものです。注意事項は、危害や損害の大きさと切迫の程度を明示するために、誤った取り扱いをすると生じることが想定される内容を「警告」と「注意」に区分しています。いずれもお客様の安全や機器の保全に関する重要な内容ですので、必ずお守りください。

※お読みになった後は、使用される方がいつでも見られる所に必ず保管してください。

記号表示について
この機器に表示されている記号や取扱説明書に表示されている記号には、次のような意味があります。

記号は、危険、警告または注意を示します。

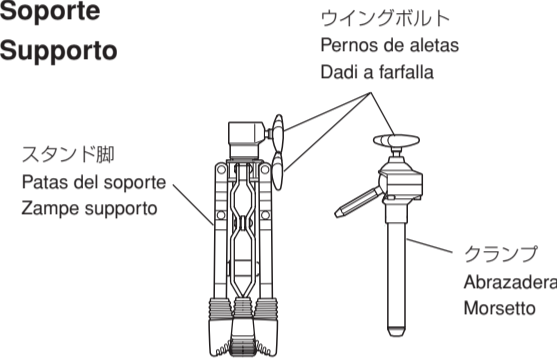
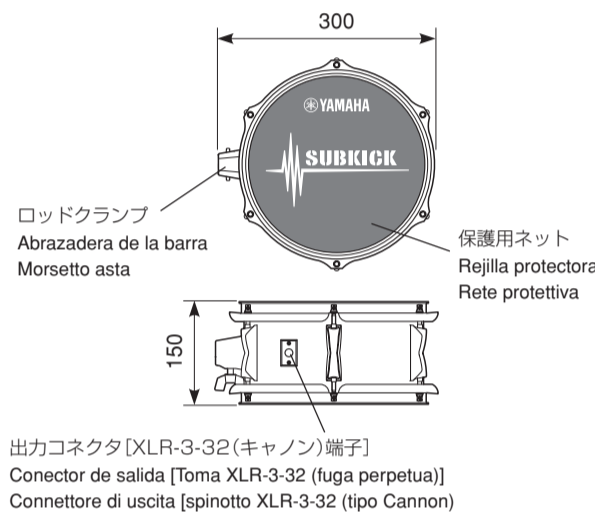
記号は、禁止行為を示します。記号の中に具体的な内容が描かれているものもあります。

	警告 この表示内容を見逃した取り扱いをすると、死亡や重傷を負う可能性が想定されます。
	設置場所は床面が平らで丈夫な所にしてください。
	床が傾いていたり、段差がありますと不安定となり、転倒する恐れがあります。固定用ボルトはしっかりと締め付けてください。転倒、落下等によりけがの原因となります。
	高さや角度の調整をおこなう際、急にネジを緩めないでください。本体が落下して手や指を挟む等けがの原因となります。
	本体に腰かけたり踏み台にしないでください。転倒したり壊れたりして、けがの原因となります。
	けがをする恐れがありますので、小さなお子様を取り扱われる際は、じゅうぶん注意してください。
	この製品を設置される際、接続ケーブルなどの引き直しにはじゅうぶん注意してください。足を掛けて転倒するなど、ケガの原因となります。

各部の名称および寸法 / Nomenclatura de los componentes / Nome delle varie parti

- ◆ 本体 (10" x 5")
- ◆ Unidad principal (10" x 5")
- ◆ Unità principale (10" x 5")

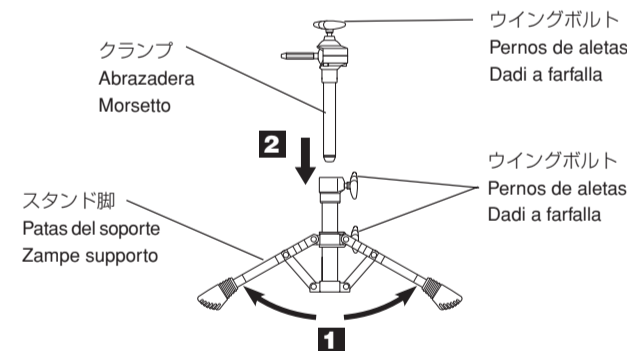
- ◆ スタンド
- ◆ Soporte
- ◆ Supporto



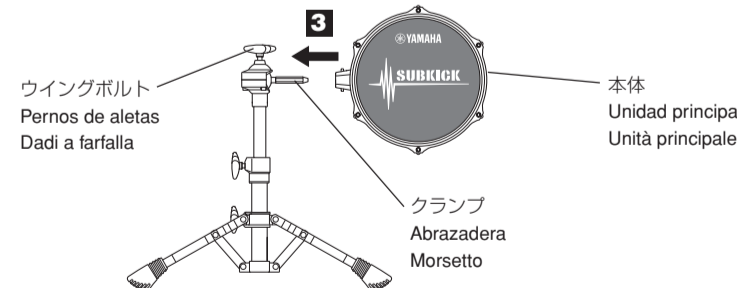
単位：mm / Unidad: mm / Unità: mm

組み立て手順 / Montaje del SUBKICK / Montaggio del SUBKICK

- 1 スタンドのウイングボルト(下側)をゆるめ、スタンド脚を上げ固定します。
Afloje el perno de aletas más bajo de los dos en el soporte, extienda las patas del soporte y luego fijelas.
Allentare il dado a farfalla inferiore dei due sul supporto, estendere la zampa e quindi fermarla.
- 2 スタンドのウイングボルト(上側)をゆるめ、クランプを差し込み、固定します。
Afloje el perno de aletas superior en el soporte e inserte la abrazadera, y entonces fijela.
Allentare il dado a farfalla superiore del supporto, inserire il morsetto e quindi fermarlo.



- 3 本体をクランプに差し込み、ウイングボルトで固定します。
Deslice la unidad principal a la abrazadera, y emplee entonces el perno de aletas para fijarla.
Far scivolare il microfono nel suo morsetto e fissarlo con il dado a farfalla.



スタンドへの取り付けは確実に行ってください。ウイングボルトの締め付けが弱いと、本体(マイクロフォン)が落下し、ケガをする危険があります。また、平らでない床の上などにスタンドを置くと、スタンドが転倒し、ケガをする危険があります。

Asegúrese de que el soporte quede estable y seguro. Si no se aprietan bien los pernos de aletas, la unidad principal (el micrófono) podría resbalar o caerse, pudiendo ocasionar heridas. Además, si el soporte se coloca sobre un piso, etc. que no sea estable, el soporte podría caerse, pudiendo ocasionar heridas.

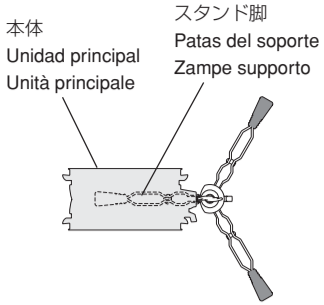
Controllare che il supporto sia stabile e al sicuro. Se i dadi a farfalla non sono ben stretti, l'unità principale (il microfono) può cadere o scivolare a terra, danneggiandosi o ferendovi. Inoltre, se il supporto viene posto su di una superficie non stabile, potrebbe cadere ferendovi.

■ セッティングのしかた / Montaje / Installazione

- 安定確保のため、専用スタンドに取り付ける際は、スタンド脚と本体とが同じ向きになるように取り付けてください。

- Para asegurar la adecuada colocación del SUBKICK, ponga la unidad principal de modo que quede situada directamente sobre una de las patas del soporte como se muestra en la ilustración siguiente.**

- Per assicurarsi che il SUBKICK sia installato in una posizione sicura, impostare il microfono in modo che si trovi direttamente sopra una delle zampe del supporto nel modo indicato nell'illustrazione qui accanto.**



バスドラム等のヘッドとSKRM100本体のマイクロフォンユニットが対向するようにセットします。

- SUBKICKは、プレーヤーから見てバスドラムの右側に置き、ケーブルが下向きに出るようにセッティングしてください。

バスドラムとSUBKICKとの距離により、音量や音質が変化します。

10cm～20cmを目安とし、お好みで調節してください。

バスドラムフロントヘッドのホールの有無によってもSUBKICKの効果は多少変わります。

Sitúe la unidad principal delante del bombo de modo que la superficie del SUBKICK quede paralela con la cabeza del bombo.

- Monta el SUBKICK de modo que quede situado en el lado frontal derecho del bombo (mirando desde la posición del percusionista) y que el cable baje desde su lado inferior. La proximidad a la cabeza del bombo influye en la calidad y volumen del sonido.**

Empezando desde un lugar que esté de 10 a 20 cm de la cabeza del bombo, pruebe situando el SUBKICK a distancias distintas dentro de este margen hasta que encuentre la que proporcione el sonido que más le guste.

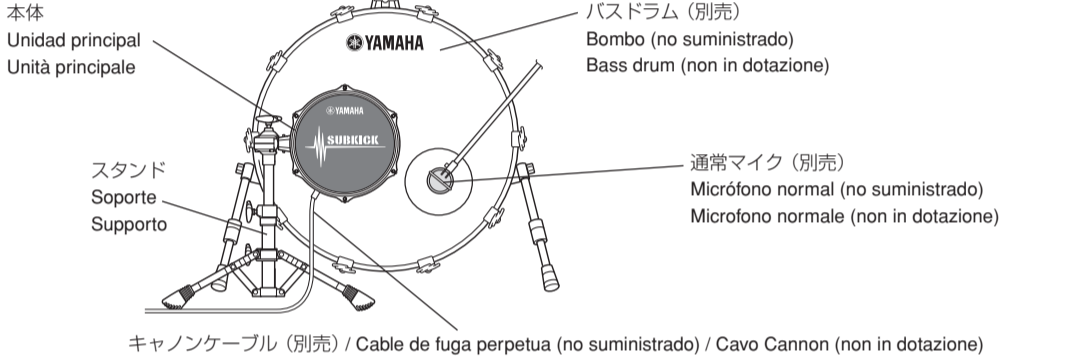
Adicionalmente, la presencia o ausencia de un orificio en la cabeza frontal del bombo tendrá también un pequeño efecto en el sonido producido por el SUBKICK.

Mettere il microfono davanti al bass drum in modo che la faccia del SUBKICK sia parallela con la pelle del bass drum.

- Impostare il SUBKICK in modo che si trovi sul lato anteriore destro del bass drum (guardando dalla posizione del suonatore) e che il cavo cada dal suo lato inferiore. La prossimità con la pelle del bass drum influenza il volume ed il timbro del suono.**

Partendo da una distanza che va da 10 a 20 cm dalla pelle del bass drum, provare a posizionare il SUBKICK a distanze diverse entro questa gamma sino a trovare una posizione che produce un suono che vi piace.

Inoltre, la presenza o assenza di un foro nella pelle del bass drum avrà a sua volta una leggera influenza sul suono prodotto dal SUBKICK.



- 通常のバスドラム用マイクと併用することで、より迫力のある低音を再現できます。
- El SUBKICK utilizado en combinación con un micrófono normal diseñado para su empleo con bombos, produce un sonido más potente.**
- Il SUBKICK usato in combinazione con un comune microfono progettato per un bass drum produce un suono più felice.**

- !**

転倒防止のため、スタンド部分の脚部をガムテープなどで固定することをお勧めします。

!

Le recomendamos fijar las patas del soporte con cinta para tubos, etc. para evitar que se caiga la unidad.

!

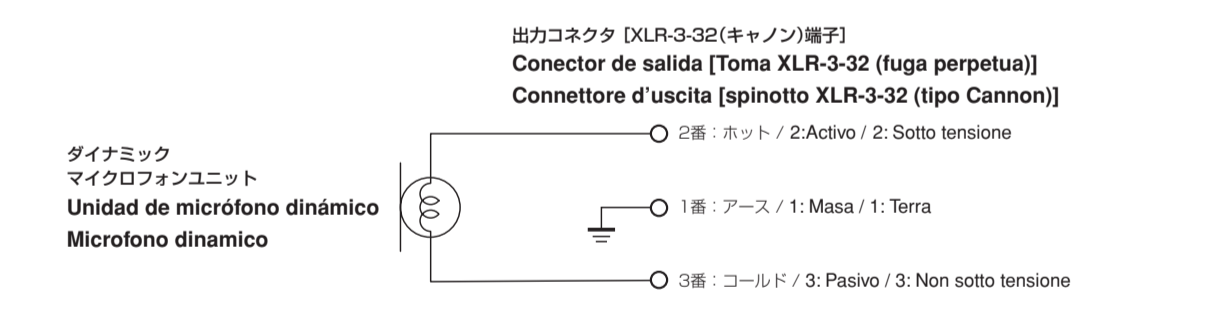
Raccomandiamo di fermare le zampe del supporto con nastro adesivo o simili in modo da prevenire la caduta dell'unità.

■ 接続系統 / Sistema de conexiones / Cablaggi

本モデルの電気的接続は、下図のようになっています。

Este modelo emplea el siguiente circuito eléctrico.

Questo modello utilizza i seguenti cablaggi.



■ 仕様 / Especificaciones / Dati tecnici

形 式	ダイナミック型
指向特性	双指向性
出力端子	XLR-3-32 (キャノン) 端子
重 量	本体：4kg、スタンド：3kg
周波数特性	50Hz～2kHz
出カインピーダンス	9Ω
正面感度	−47dB/ μ Bar (1kHz)
付属品	スタンド

Tipo	Dinámico
Patrón polar	Bidireccional
Toma de salida	Toma XLR-3-32 (fuga perpetua)
Peso	Unidad principal: 4 kg, Soporte: 3 kg
Respuesta en frecuencia	50 Hz – 2 kHz
Impedancia de salida	9 Ω
Sensibilidad frontal	−47 dB/ μ baría (1 kHz)
Accesorio	Soporte

Tipo di microfono	Dinamico
Tipo di poli	Bidirezionale
Presa di uscita	Spinotto XLR-3-32 (tipo Cannon)
Peso	Unità principale: 4 kg, supporto: 3 kg
Risposta in frequenza	50 Hz – 2 kHz
Impedenza di uscita	9 Ω
Sensitività anteriore	−47 db/ μ Bar (1 kHz)
Accessori	Supporto

* 本機の仕様および外観は、改良のため予告なく変更する場合がありますが、ご了承ください。

* Especificaciones y/o diseño sujetos a cambios por motivo de mejoras del producto.

* Dati tecnici e/o design soggetti a variazioni senza preavviso a causa di migliorie.

■ アフターサービス

サービスのご依頼、お問い合わせは、お買い上げ店、またはお近くのヤマハ各事業所／営業所にご連絡ください。

- 保証書**
保証書は、販売店にて「販売店印、お買い上げ年月日」の押印、記入をしてお渡し致しますので、お買い上げの際にご確認の上、大切に保管してください。
- 保証期間**
お買い上げ日から6ヶ月です。
- 保証期間中の修理**
保証書記載内容に基づいて修理致します。詳しくは保証書をご覧ください。
- 保証期間経過後の修理について**
修理可能な部分は、ご要望により有料にて修理させていただきます。但し、修理料金や補修部品の保有期間の都合によって、相当品の代替購入をおすすめする場合がございます。

ヤマハ株式会社各事業所／営業所（商品に関する問い合わせ先）			
EM企画推進室	〒108-8568	東京都港区高輪2-17-11	TEL.(03)5488-5445
EM北海道	〒064-8543	札幌市中央区南10条西1丁目1-50	TEL.(011)512-6113
EM仙台	〒980-0804	仙台市青葉区大町2-2-10	TEL.(022)222-6147
EM東京	〒108-8568	東京都港区高輪2-17-11	TEL.(03)5488-5476
EM名古屋	〒460-8588	名古屋市中区錦1-18-28	TEL.(052)201-5199
EM大阪	〒542-0081	大阪中央区南船場3-12-9	TEL.(06)6252-5231
EM九州	〒812-8508	福岡市博多区博多駅前2-11-4	TEL.(092)472-2130

*住所及び電話番号は変更になる場合があります。

ヤマハ電気音響製品アフターサービス拠点(修理、サービス問い合わせ先)			
北海道サービスステーション	〒064-8543	札幌市中央区南十条西1-1-50	ヤマハセンター内 TEL.(011)512-6108
仙台サービスステーション	〒984-0015	仙台市若林区卸町5-7	仙台卸商共同配送センター3F TEL.(022)236-0249
首都圏サービスセンター	〒143-0006	東京都大田区平和島2丁目1番1号	
		京浜トラックターミナル内14号棟A-5F	TEL.(03)5762-2121
浜松サービスステーション	〒435-0016	浜松市和田町200	ヤマハ(株)和田工場内 TEL.(053)465-6711
名古屋サービスセンター	〒454-0058	名古屋市中川区玉川町2-1-2	ヤマハ名古屋流通センター3F TEL.(052)652-2230
大阪サービスセンター	〒565-0803	吹田市新芦屋下1-16	ヤマハ千里丘センター内 TEL.(06)6877-5262
四国サービスステーション	〒760-0029	高松市丸亀町8-7	ヤマハミュージック高松店内 TEL.(087)822-3045
九州サービスステーション	〒812-8508	福岡市博多区博多駅前2-11-4	TEL.(092)472-2134
[本社]CSセンター	〒435-0016	浜松市和田町200	ヤマハ(株)和田工場内 TEL.(053)465-1158

*住所及び電話番号は変更になる場合があります。

SECCIÓN DE MENSAJE ESPECIAL

AVISO: Los gastos del servicio técnico incurridos debido a la falta de conocimientos relacionados con la operación de una función o efecto (cuando la unidad funciona como ha sido diseñada) no quedan cubiertos por la garantía del fabricante, y quedan bajo responsabilidad del propietario. Lea detenidamente este manual y consulte a su distribuidor antes de solicitar el servicio técnico.

CUESTIONES AMBIENTALES:Yamaha se esfuerza en producir artículos que ofrezcan seguridad y que sean compatibles con el medio ambiente. Creemos sinceramente que nuestros productos y los métodos de producción utilizados para su fabricación, satisfacen estos objetivos. Respetando las estipulaciones y el espíritu de la ley, nos gustaría que tuviera en cuenta lo siguiente:

Aviso sobre las pilas: Este producto PUEDE contener una pequeña pila no recargable que (en caso de ser aplicable) está soldada en su lugar. La vida de servicio normal de este tipo de pila es aproximadamente de cinco años. Cuando resulte necesario cambiarla, solicite el reemplazo a un representante de servicio técnico cualificado. También es posible que este producto emplee pilas de las que se usan en "casa". Es posible que algunas sean recargables. Asegúrese de que la batería que se esté cargando sea del tipo recargable y que el cargador sea el específico para la batería que se carga. Cuando instale las pilas, no mezcle pilas usadas con pilas nuevas, ni pilas de tipos distintos. Las pilas DEBEN instalarse correctamente. La falta de correspondencia o la instalación incorrecta de las pilas puede ocasionar sobrecalentamiento y ruptura de la caja de las pilas.

Advertencia: No intente desmontar ni quemar ninguna pila ni batería. Guarde todas las pilas fuera del alcance de los niños. Tire as pilas usadas con diligencia según lo estipulado por las leyes de su localidad. Nota: Pregunte la forma de tirar las pilas a cualquier establecimiento de su localidad que venda pilas de las que se emplean en casa.

Aviso sobre la eliminación: En caso de que este producto se averíe hasta el punto de no poder ser reparado, o si por alguna razón se considera que ha terminado su vida útil de servicio, respete todas las regulaciones locales, estatales y federales relacionadas sobre la forma de eliminar productos que contienen plomo, pilas, plástico, etc. Si su distribuidor no puede ayudarle, pregúnteselo directamente a Yamaha.

SITUACIÓN DE LA PLACA DEL FABRICANTE: La placa del fabricante está situada en la parte inferior del producto. En esta placa están registrados el número de modelo, número de serie, requisitos de alimentación, etc. Deberá anotar el número de modelo, el número de serie y la fecha de adquisición en los espacios provistos a continuación y guarde este manual como registro permanente de su adquisición.

Modelo	N.º de serie
Fecha de adquisición	

CONSERVE ESTE MANUAL

MESSAGGIO SPECIALE

AVVERTENZA: gli addebiti dovuti a consulenze tecniche legate all'ignoranza del funzionamento dell'apparecchio (quando esso funziona come progettato) non sono coperti dalla garanzia e devono quindi venire pagati dall'utente. Prima di richiedere riparazioni, studiare quindi attentamente questo manuale e consultare il proprio negoziante di fiducia.

PROBLEMI LEGATI ALL'AMBIENTE: Yamaha si sforza di creare prodotto sicuri sia per l'utente che per l'ambiente. Riteniamo sinceramente che i nostri prodotti e metodi di produzione siano adatti allo scopo. In accordo con la lettera e lo spirito della legge, vi avvertiamo che:

Avvertenza riguardante la batteria: questo prodotto PUÒ contenere una piccola batteria che, se presente, è saldata al suo posto. La durata di questa batteria è di circa cinque anni di uso. Quando la sua sostituzione diviene necessaria, affidarla a personale tecnico autorizzato.

Questo prodotto può anche contenere batterie del tipo consueto. Alcune possono essere ricaricabili. Prima di provare a caricarle, controllare che siano effettivamente ricaricabili e che il caricabatterie sia di tipo adatto alla batteria da ricaricare. Quando si installano batterie, non mescolarne di vecchie e nuove o di diverso tipo. Le batterie DEVONO venire installate correttamente. L'installazione scorretta o di batterie diverse può causare surriscaldamenti e scoppi delle batterie stesse.

Attenzione:Non tentare di smontare o incenerire una batteria. Tenere le batterie lontane dalle mani di bambini. Sbarazzarsi delle batterie usate tempestivamente ed in accordo con le norme vigenti. Nota: per quanto riguarda le modalità corrette di gettare le batterie usate, consultare il proprio negoziante di batterie di fiducia.


Avvertenza sull'eliminazione del prodotto: se questo prodotto fosse irrimediabilmente danneggiato o se per qualsiasi motivo la sua vita utile fosse finita, gettarlo in piena osservanza delle norme vigenti locali o statali relative all'eliminazione di prodotti che contengono piombo, batterie, plastica, ecc. Se il vostro negoziante di fiducia non fosse in grado di assistervi, rivolgersi direttamente a Yamaha.

POSIZIONE TARGHETTA MODELLO: la targhetta che porta il nome del modello si trova sul fondo del prodotto. Essa contiene anche il numero di serie, le caratteristiche di alimentazione, ecc.

Trascrivere il numero di modello, il numero di serie e la data di acquisto negli spazi che seguono e conservare questo manuale prova del proprio acquisto.

Modello	Numero di serie
Data di acquisto	

CONSERVARE CON CURA QUESTO MANUALE



*これは日本電子工業会「音のエチケット」キャンペーンのマークです。

●音を楽しむエチケット●

楽しい音楽も時と場所によっては、大変気になるものです。隣近所への配慮をじゅうぶんにいたしましょう。静かな夜間には小さな音でも良く通り、特に低音は床や壁などを伝わりやすく、思わぬところで迷惑をかけてしまうことがあります。夜間の演奏には特に気を配りましょう。お互いに心を配り、快い生活環境を守りましょう。

ヤマハ株式会社

EM企画推進室
〒108-8568 東京都港区高輪2-17-11 TEL.(03)5488-5445

Russ Miller's Low Frequency Capture Device SUBKICK SKRM100

OWNER'S MANUAL • Mode d'emploi • Bedienungsanleitung

INTRODUCTION • Introduction • Einleitung

Thank you for purchasing the Yamaha SUBKICK SKRM100 Low Frequency Capture Device.

The SUBKICK SKRM100 utilizes a very large diameter diaphragm to capture sub frequencies that are naturally produced by the bass drum. Used in combination with a common microphone designed for bass drum use, it faithfully reproduces powerful low-end tone produced by the bass drum. The SUBKICK can also be used with any instrument that produces low frequencies such as floor toms, bass guitars, low brass, etc. Attached to its specially designed stand, the SUBKICK can be positioned at any angle, height, and direction.

Nous vous remercions d'avoir porté votre choix sur le Low Frequency Capture Device Yamaha SUBKICK SKRM100. Le microphone SUBKICK SKRM100 comporte une membrane de très grand diamètre qui lui permet de capter les fréquences graves qui sont produites par la grosse caisse. Utilisé conjointement à un microphone ordinaire pour grosse caisse, il restitue fidèlement les tonalités graves produites par la grosse caisse. Le microphone SUBKICK peut également être utilisé avec tout instrument générant des fréquences graves tel que tom, guitare basse, les cuivres graves, etc. Fixé au support spécialement conçu pour lui, le microphone SUBKICK peut être orienté dans n'importe quelle direction, réglé à n'importe quelle hauteur, sous n'importe quel angle.

Zunächst einmal vielen Dank für den Kauf des Low Frequency Capture Device SUBKICK SKRM100 von Yamaha. Das SUBKICK SKRM100 erfasst den Tiefschall, der von Bassdrummen erzeugt wird, mit Hilfe einer extrem großen Membran. Bei Einsatz in Verbindung mit einem gewöhnlichen Mikrofon für Bassdrums wird der Tieftonbereich der Bassdrum naturgetreu reproduziert. Das SUBKICK eignet sich auch für andere Instrumente, deren Tonumfang bis in den Bassbereich reicht, unter anderem Standtoms, Bassgitarren und Bass-Blechblasinstrumente. Der speziell für dieses Mikrofon entwickelte Ständer erlaubt eine beliebige Einjustierung des SUBKICK hinsichtlich Winkel, Höhe und Ausrichtung.

Handling Precautions

- When used on a bass drum, we recommend that the SKRM100 be used in combination with a common microphone designed for bass drum use.
- Do not setup the SKRM100 on an unstable surface. When attaching the SUBKICK to its specially designed stand, refer to the "Setting Up" section in this Owner's Manual and position the microphone directly over one of the stand's legs. The microphone can fall over causing damage or injury if the microphone is positioned in any other position.
- Do not use or keep the SKRM100 in places with extremely high temperatures (exposed to direct sunlight, close to a heater, etc.) or places with high humidity (bathrooms, outdoors when raining, etc.). Doing so may result in alteration of its shape or color, damage, deterioration.
- The microphone is a sensitive device. Do not drop, hit, or apply excessive force to the microphone. Doing so can result in damage.
- The microphone's internal parts are made up of precision components. Do not remove the protective mesh, touch the internal components (sound converter) with your hands, or apply force. Also, changing the tension of the protective mesh has no effect on sound tone or quality.
- Use a soft cloth, etc., to wipe the exterior of the device. Never use thinners or sprays.

Précautions d'utilisation

- Si vous désirez employer le microphone SKRM100 avec une grosse caisse, nous vous conseillons de l'associer à un microphone ordinaire conçu pour la grosse caisse.
- Ne posez pas le microphone SKRM100 sur une surface instable. Pour fixer le microphone SUBKICK au support spécialement conçu pour lui, reportez-vous à la section "Mise en oeuvre" de ce mode d'emploi et positionnez le microphone à l'aplomb d'un des pieds du support. Le microphone peut se renverser et s'endommager ou blesser quelqu'un s'il occupe tout autre position.
- N'utilisez pas le microphone SKRM100 dans un endroit où la température est très élevée (exposition directe à la lumière du soleil, proximité d'un radiateur, etc.) ni dans un endroit où l'humidité est excessive (salle de bain, en extérieur par temps de pluie, etc.). Ce faisant vous risquez l'altération de sa forme ou de sa couleur, son endommagement ou sa détérioration.
- Le microphone est un appareil sensible. Ne le laissez pas tomber, ne le heurtez pas, n'exercez sur lui aucune force excessive. Ce faisant, vous risquez de l'endommager.
- Les composants internes du microphone sont des pièces de précision. Ne retirez pas la grille de protection, ne touchez pas les composants internes (convertisseur acoustique) avec les mains, ne leur appliquez aucune contrainte. Par ailleurs, modifier la tension de la grille de protection n'a aucun effet sur les sons ni sur leur qualité.
- Utilisez un chiffon doux, etc., pour essuyer la surface extérieure du microphone. N'utilisez ni diluant ni aérosol.

保証書

この度はヤマハ・Low Frequency Capture Device SUBKICK SKRM100をお買い上げ戴きましてありがとうございます。本書は、本書記載内容で修理を行なう事をお約束するものです。お買い上げの日から下記期間中に故障が発生した場合は、本書をご提示の上お買い上げの販売店または最寄りのヤマハ電気音響製品サービス拠点に修理をご依頼ください。

持込修理

ご購入店様へ ※印欄は必ずご記入の上お渡しく下さい。

品名 / 品番	Low Frequency Capture Device SKRM100	製番
保証期間	本体：お買い上げの日から6ヶ月	
※お買い上げ日	年	月 日
お客様	住所 〒	
	お名前	様
	電話	()
※販売店	店名	印
	住所	
	電話	()

無償修理規定

- 正常な使用状態（取扱説明書、本体貼り付けラベルなどの注意書に従った使用状態）で故障した場合には、お買い上げの販売店が無料修理を致します。
- 保証期間内（6ヶ月間）に故障して無料修理をお受けになる場合は、お買い上げの販売店に商品と本書をご持参のうえご依頼ください。
- ご購入品、ご購入後の修理についてお買い上げ販売店にご依頼できない場合には、最寄りのヤマハ電気音響製品アフターサービス拠点にお問い合わせください。
- 保証期間内でも次の場合は有料となります。
 - 本書のご提示がない場合。
 - 本書にお買い上げの日、お客様、お買い上げの販売店の記入がない場合、及び本書の字を書き替えられた場合。
 - 使用上の誤り、他の機器から受けた障害または不当な修理や改造による故障及び損傷。
- お買い上げ後の移動、輸送、落下などによる故障及び損傷。
- 火災、地震、風水害、落雷、その他の天災地変、公害、損害、異常電圧などによる故障及び損傷。
- 消耗部品の交換。
- お客様のご要望により出張修理を行なう場合の出張料金。
- この保証書は日本国内においてのみ有効です。

This warranty is valid only in Japan.
- この保証書は再発行致しませんので大切に保管してください。

※ この保証書は本書に示した期間、条件のもとにおいて無料修理をお約束するものではありません。したがってこの保証書によってお客様の法律上の権利を制限するものではありませんので、保証期間経過後の修理などについてご不明の場合は、お買い上げの販売店、ヤマハ電気音響製品アフターサービス拠点にお問い合わせください。

Vorsichtsmaßnahmen zur Handhabung

- Bei Verwendung an einer Bassdrum empfehlen wir, das SKRM100 zusammen mit einem gewöhnlichen Mikrofon einzusetzen, das für Bassdrums entwickelt wurde.
- Vermeiden Sie die Aufstellung des SKRM100 auf einer instabilen Standfläche. Zur Montage des SUBKICK an seinem speziellen Ständer richten Sie sich nach den Anweisungen im Abschnitt AUFSTELLUNG dieser Anleitung. Bei unsachgemäßer "Aufstellung" kann das Mikrofon umkippen und Schäden bzw. Verletzungen verursachen.
- Verwenden oder lagern Sie das SKRM100 nicht an extrem heißen Orten (z. B. in direktem Sonnenlicht, neben einem Heizkörper o. dgl.) oder an Plätzen mit extremer Luftfeuchtigkeit (Badezimmer, im Freien bei Regen u. dgl.). Dies könnte eine Verformung oder Verfärbung, eine Beschädigung oder einen Leistungsverlust zur Folge haben.
- Das Mikrofon ist ein empfindliches Gerät. Schützen Sie es daher vor Fall, Stoß und anderer hoher Krafterwirkung, um eine Beschädigung zu vermeiden.
- Das Innere des Mikrofons besteht aus Präzisionsbauteilen. Vermeiden Sie ein Entfernen der Schutzverkleidung, ein Berühren der Teile im Innern (Schallwandler usw.) mit den Händen sowie starke Druckeinwirkung. Beachten Sie auch, dass ein Ändern der Schutzverkleidungsspannung keine Änderung des Tons oder seiner Qualität bewirkt.
- Verwenden Sie zum Abwischen der Mikrofonaußenflächen ein weiches Tuch. Verdünnungsmittel, Sprays u. dgl. dürfen nicht verwendet werden.

Inside This Package / Contenu de l'emballage / Lieferumfang

Before setting up the SUBKICK, make sure that the following items are included in the package. If anything is missing, contact the dealer from whom you purchased the product.

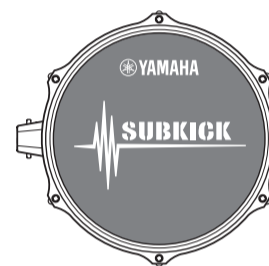
Avant de monter le microphone SUBKICK, assurez-vous que les postes suivants sont dans l'emballage. Si un des postes est manquant, consultez le revendeur auprès duquel vous avez acheté le microphone.

Bevor Sie das SUBKICK verwenden, vergewissern Sie sich bitte, dass die folgenden Teile vorhanden sind. Sollte etwas fehlen, wenden Sie sich an den Händler, bei dem das Produkt erworben wurde.

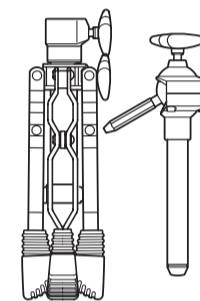
◆ SKRM100

- Main Unit x 1
- Appareil x 1
- Haupteinheit x 1

- Stand x 1
- Support x 1
- Ständer x 1



- Owner's Manual (this booklet) x 1
- Mode d'emploi (ce document) x 1
- Bedienungsanleitung (dieses Heft) x 1

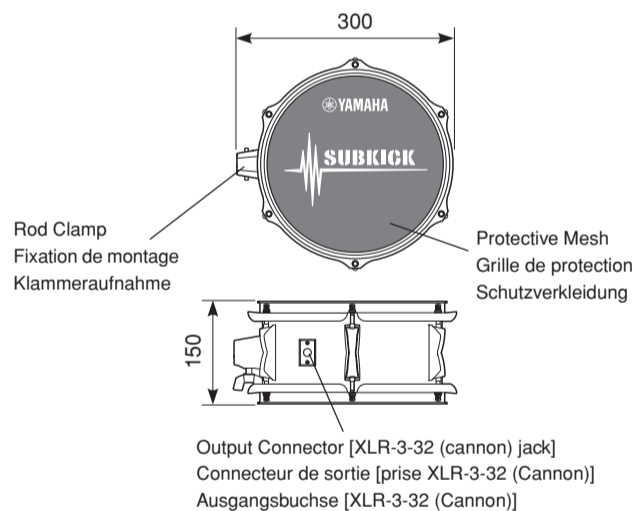


Part Names / Nomenclature / Teilebezeichnungen

◆ Main Unit (10" x 5")

◆ Appareil (10 pouces x 5 pouces)

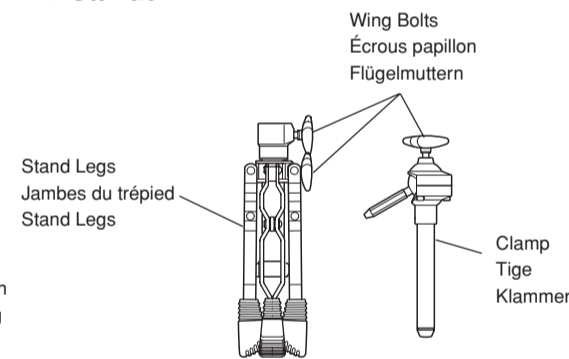
◆ Haupteinheit (10" x 5")



◆ Stand

◆ Support

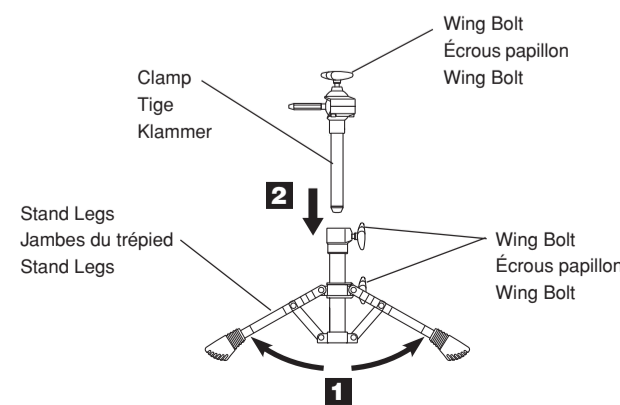
◆ Ständer



Unit: mm / Unité: mm / Einheit: mm

Assembling the SUBKICK / Montage du microphone SUBKICK / Zusammenbau des SUBKICK

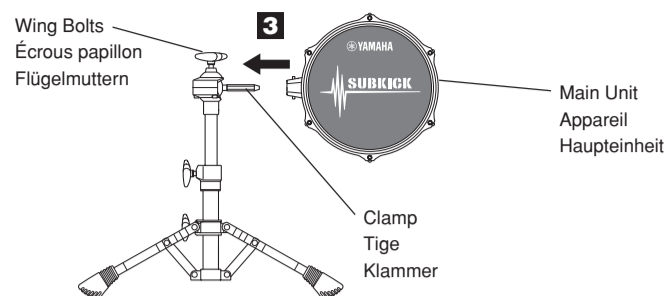
- Loosen the lower of the two wing bolts on the stand, extend the stand's legs then secure.
- Loosen the upper wing bolt on the stand and insert the clamp, then secure.
- Desserrez l'écrou papillon inférieur du support, déployez les pieds du support puis resserrez l'écrou.
- Desserrez l'écrou papillon supérieur du support, introduisez la tige puis resserrez l'écrou.
- Lösen Sie die untere der beiden Flügelschrauben am Ständer und ziehen Sie die Beine des Ständers auseinander, um sie dann in dieser Position festzustellen.
- Lösen Sie die obere Flügelschraube am Ständer und stecken Sie die Klammer in den Ständer, um sie dann an der gewünschten Position festzustellen.



3 Slide the main unit onto the clamp, then use the wing bolt to secure.

Faites glisser le microphone sur la tige puis assurez son maintien au moyen de l'écrou papillon.

Stecken Sie die Haupteinheit auf die seitliche Klammer, um sie dann mit der Flügelschraube festzustellen.



! Make sure that the stand is stable and secure. If the wing bolts are not firmly tightened, the main unit (microphone) can slip or drop off resulting in injury. Also, if the stand is positioned on an unstable floor, etc., the stand can fall over, resulting in injury.

Veillez à ce que le support soit en position stable et verrouillé. Si les écrous papillon ne sont pas convenablement serrés, le microphone peut glisser, se détacher et provoquer une blessure. Par ailleurs, si le support est placé sur une surface instable, etc., il peut se renverser et provoquer une blessure.

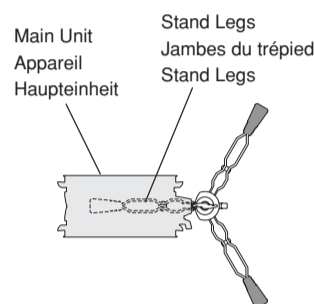
Achten Sie darauf, dass der Ständer sicher steht und alle Teile gut festgestellt sind. Zu lockeres Anziehen der Flügelschrauben kann zur Folge haben, dass die Haupteinheit (Mikrofon) sich löst oder herunterfällt und eine Verletzung verursacht. Bei Aufstellung auf einer instabilen oder schrägen Fläche kann der Ständer umkippen und eine Verletzung verursachen.

Setting Up / Mise en oeuvre / Aufstellung

● To ensure safe positioning of the SUBKICK, set the main unit so that it is positioned directly over one of the stand's legs as shown in the illustration below.

● Pour garantir un positionnement sans risque du microphone SUBKICK, placez-le de manière qu'il soit à l'apomp d'un des pieds du support, comme le montre l'illustration ci-dessous.

● Damit das SUBKICK einen festen Stand erhält, sollten Sie die Haupteinheit auf eines der Ständerbeine ausrichten, wie in der Abbildung dargestellt.



Position the main unit in front of the bass drum so that the face of the SUBKICK is parallel with the bass drum's head.

● Setup the SUBKICK so that it is positioned on the right front side of the bass drum (looking from the player's position) and the cable drops down from its lower side. Proximity to the bass drum head has an influence on sound quality and volume.

Starting somewhere between 10 and 20cm from the bass drum head, try positioning the SUBKICK at different distances within this range until you find a position that delivers a sound you like.

Also, the presence or absence of a hole in the bass drum's front head will also have a slight effect on the sound produced by the SUBKICK.

Positionnez le microphone devant la grosse caisse de manière le microphone SUBKICK soit parallèle à la face avant de la grosse caisse.

● Placez le microphone SUBKICK sur le côté droit de la grosse caisse (le microphone étant vu par le batteur), son cordon tombant naturellement de la partie inférieure. La distance à la surface de la grosse caisse joue un rôle sur la qualité et le niveau sonores.

En commençant à une distance comprise entre 10 et 20 cm de la surface de la grosse caisse, modifiez faites différentes tentatives, tout en demeurant dans cette plage, jusqu'à ce que le son capté vous plaise.

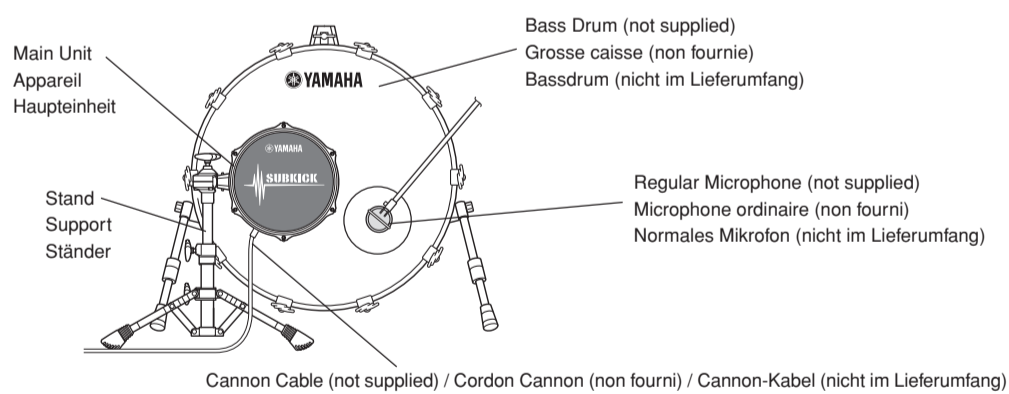
Par ailleurs, la présence, ou l'absence, d'évent à la surface de la grosse caisse, peut avoir un léger effet sur le son produit par le microphone SUBKICK.

Positionieren Sie das SUBKICK vor der Bassdrum so, dass die Fläche der Haupteinheit parallel zur Fläche des Fells ist.

● Stellen Sie das SUBKICK so auf, dass es sich rechts vor der Bassrum befindet (vom Schlagzeuger aus gesehen) und sein Kabel aus der Unterseite der Haupteinheit geführt wird. Der Abstand zum Fell der Bassdrum wirkt sich auf Klangqualität und Tonlautstärke aus.

Wählen Sie zunächst einen Stellplatz 10 bis 20 cm vor dem Fell der Bassdrum und verändern Sie dann nach und nach den Abstand, bis Sie die Position ermittelt haben, die den von Ihnen gewünschten Sound erbringt.

Auch das Vorhandensein oder Nichtvorhandensein eines Lochs im vorderen Fell der Bassdrum wirkt sich geringfügig auf den vom SUBKICK erzeugten Sound aus.



● The SUBKICK used in combination with a common microphone designed for bass drum use, produces a more powerful sound.

● Si le microphone SUBKICK est utilisé conjointement avec un microphone ordinaire conçu pour la grosse caisse, les sons produits sont plus puissants.

● Durch Kombinieren des SUBKICK mit einem gewöhnlichen Bassdrum-Mikrofon erhält man einen kraftvolleren Sound.

! We recommend securing the stand's legs with duct tape, etc., to prevent the unit from falling over.

Nous conseillons d'assurer le maintien des pieds du support avec un ruban adhésif de manière que le microphone ne puisse pas se renverser.

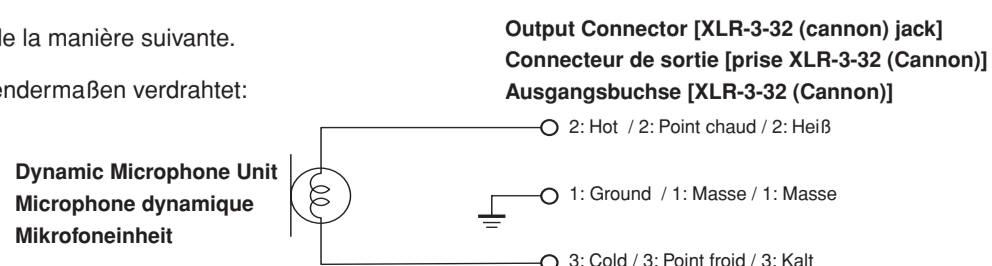
Wir empfehlen ein zusätzliches Sichern der Ständerbeine mit Klebeband o. dgl., damit das Mikrofon nicht umfallen kann.

Wiring System / Câblage / Verkabelung

This model utilizes the following wiring circuit.

Ce modèle est câblé de la manière suivante.

Dieses Modell ist folgendermaßen verdrahtet:



Specifications / Caractéristiques techniques / Technische Daten

Type	Dynamic
Polar Pattern	Bi-directional
Output Jack	XLR-3-32 (cannon) jack
Weight	Main Unit: 4 kg, Stand: 3 kg
Frequency Response	50 Hz – 2 kHz
Output Impedance	9 Ω
Front Sensitivity	-47 dB/μ Bar (1 kHz)
Accessory	Stand

* Product improvements may cause specifications and/or design to change without notice.

Type	Dynamique
Polaire	Bidirectionnelle
Connecteur de sortie	Prise XLR-3-32 (Cannon)
Poids	Microphone: 4 kg, Support: 3 kg
Réponse en fréquence	50 Hz – 2 kHz
Impédance de sortie	9 Ohms
Sensibilité avant	-47 dB/microbar (1 kHz)
Accessoire	Support

* Les caractéristiques peuvent être modifiées sans avis préalable à fin d'amélioration.

Typ	Dynamisch
Polar-Pattern	Bidirektional
Ausgangsbuchse	XLR-3-32 (Cannon)
Gewicht	Haupteinheit: 4 kg; Ständer: 3 kg
Frequenzumfang	50 Hz bis 2 kHz
Ausgangsimpedanz	9 Ω
Empfindlichkeit	-47 dB/μBar (1 kHz)
Zubehör	Ständer

* Änderungen an technischen Daten und Ausführung zum Zwecke der Produktverbesserung vorbehalten.

SPECIAL MESSAGE SECTION

NOTICE: Service charges incurred due to a lack of knowledge relating to how a function or effect works (when the unit is operating as designed) are not covered by the manufacturer's warranty, and are therefore the owners responsibility. Please study this manual carefully and consult your dealer before requesting service.

ENVIRONMENTAL ISSUES: Yamaha strives to produce products that are both user safe and environmentally friendly. We sincerely believe that our products and the production methods used to produce them, meet these goals. In keeping with both the letter and the spirit of the law, we want you to be aware of the following:

Battery Notice: This product MAY contain a small non-rechargeable battery, which (if applicable) is soldered in place. The average life span of this type of battery is approximately five years. When replacement becomes necessary, contact a qualified service representative to perform the replacement. This product may also use "household" type batteries. Some of these may be rechargeable. Make sure that the battery being charged is a rechargeable type and that the charger is intended for the battery being charged.

When installing batteries, do not mix batteries with new, or with batteries of a different type. Batteries MUST be installed correctly. Mismatches or incorrect installation may result in overheating and battery case rupture.

Warning: Do not attempt to disassemble, or incinerate any battery. Keep all batteries away from children. Dispose of used batteries promptly and as regulated by the laws in your area. Note: Check with any retailer of household type batteries in your area for battery disposal information.

Disposal Notice: Should this product become damaged beyond repair, or for some reason its useful life is considered to be at an end, please observe all local, state, and federal regulations that relate to the disposal of products that contain lead, batteries, plastics, etc. If your dealer is unable to assist you, please contact Yamaha directly.

NAME PLATE LOCATION: The name plate is located on the bottom of the product. The model number, serial number, power requirements, etc., are located on this plate. You should record the model number, serial number, and the date of purchase in the spaces provided below and retain this manual as a permanent record of your purchase.

Model Serial No. _____
Purchase Date _____

PLEASE KEEP THIS MANUAL

Remarques spéciales

NOTE: Les frais de service après-vente résultant de la méconnaissance de la façon dont agit une fonction ou de l'étendue d'un effet (le microphone étant employé comme il convient) ne sont pas couverts par la garantie du fabricant et sont donc à la charge du propriétaire. Veuillez lire attentivement ce mode d'emploi et consultez le revendeur avant de demander l'intervention du service après-vente.

ENVIRONNEMENT: Yamaha déploie tous les efforts possibles pour que les appareils produits soient sûrs et respectueux de l'environnement. Nous avons la conviction que les appareils et les méthodes de fabrication employées sont conformes à ces deux objectifs. Pour se conformer à l'esprit et à la lettre de la loi, nous souhaitons vous faire savoir ce qui suit:

Batterie: Cet appareil PEUT contenir une batterie non rechargeable soudée sur un circuit (dans l'hypothèse affirmative). La durée de vie moyenne de ce type de batterie est de cinq années environ. Lorsque le remplacement de la batterie devient nécessaire, consultez un technicien compétent qui se chargera de l'opération. Cet appareil peut également contenir des piles domestiques. Certaines de ces piles sont rechargeables. Veillez à ne charger que des piles rechargeables et à ce que le chargeur convienne.

Lorsque vous installez les piles, veillez à ne pas utiliser tout à la fois une pile neuve et une pile usagée, ni deux piles de type différent. Les piles DOIVENT ÊTRE INSTALLÉES de la manière convenable. Une erreur dans le choix des piles ou dans leur installation peut provoquer une augmentation importante de leur température et une rupture de leur enveloppe.

Avertissement: Ne tentez pas de démonter les piles, ni de les incinérer. Conservez les piles hors de portée des enfants. Débarrassez-vous rapidement des piles usagées, et conformément aux dispositions légales en vigueur dans votre région. Remarque: Consultez un revendeur de piles pour connaître ces dispositions.

Mise au rebut: Si cet appareil devenait irréparable, ou que sa durée de vie doit être considérée comme terminée, quelle que soit la raison, veuillez vous conformer aux dispositions locales, régionales ou fédérales qui gouvernent la mise au rebut de produits contenant du plomb, des piles, des matières plastiques, etc. Si le revendeur n'est pas en mesure de vous aider, prenez contact directement avec Yamaha.

EMPLACEMENT DE LA PLAQUETTE SIGNALÉTIQUE: La plaquette signalétique est apposée sur le fond de l'appareil. Le numéro de modèle, le numéro de série, le type d'alimentation requise, etc., figurent sur cette plaquette. Nous vous conseillons de noter ci-dessous le numéro de modèle, le numéro de série et la date d'achat, et de conserver soigneusement ce mode d'emploi comme référence de votre acquisition.

Modèle Numéro de série _____
Date d'achat _____

Veillez conserver ce mode d'emploi

BESONDERE HINWEISE

ZUR BEACHTUNG: Die Herstellergarantie erstreckt sich nicht auf Unkosten, die durch Unwissen in Bezug auf die Funktionsweise des Geräts entstehen (sofern dieses ordnungsgemäß arbeitet), weshalb solche Unkosten zu Lasten des Eigentümers gehen. Lesen Sie diese Anleitung bitte aufmerksam durch, und wenden Sie sich bei Fragen an Ihren Händler, bevor Sie den Kundendienst rufen.

IM INTERESSE DES UMWELTSCHUTZES: Yamaha ist stets darum bemüht, Produkte zu entwickeln, die sicher sowie anwender- und umweltfreundlich sind. Wir sind der Überzeugung, dass unsere Produkte und die Fertigungsverfahren diesem Ziel entsprechen. Um den gesetzlichen Auflagen in Wort und Schrift gerecht zu werden, möchten wir Sie bitten, die folgenden Punkte zu beachten:

Batteriehinweis: Dieses Produkt enthält unter Umständen eine kleine nicht wiederaufladbare Batterie, die (sofern vorhanden) fest verlötet ist. Die durchschnittliche Lebensdauer dieser Batterie beträgt etwa fünf Jahre. Wenn ein Ersatz erforderlich wird, beauftragen Sie bitte einen autorisierten Kundendienst oder Ihren Fachhändler mit dem Austausch der Batterie.

Dieses Produkt arbeitet möglicherweise mit herkömmlichen "Haushaltsbatterien", die auch als Akkus ausgeführt sein können. Beachten Sie dabei, dass nur Akkus wieder aufgeladen werden dürfen, wobei auch ein für den jeweiligen Akkutyp geeignetes Ladegerät verwendet werden muss.

Beim Gebrauch von Batterien müssen Sie unbedingt darauf achten, dass gebrauchte und neue Batterien oder Batterien unterschiedlichen Typs nicht zusammen eingelegt werden. Batterien müssen mit korrekt ausgerichteten Polen eingelegt werden. Der Gebrauch nicht zueinander passender Batterien bzw. ein falsches Einlegen der Batterien kann ein Überhitzen und Bersten der Batterien verursachen.

Warnung: Batterien dürfen nicht zerlegt oder verbrannt werden! Bewahren Sie Batterien so auf, dass sie nicht in Kinderhände gelangen. Entsorgen Sie verbrauchte Batterien umgehend und unter Beachtung der örtlichen Vorschriften. Hinweis: Informationen über die korrekte Entsorgung von Batterien können Sie in jedem Geschäft erfragen, das Batterien verkauft.

Anmerkung zur Entsorgung: Sollte dieses Gerät wegen eines irreparablen Defekts unbrauchbar oder wegen seines Alters als nicht weiterverwendbar erachtet werden, beachten Sie bei der Entsorgung bitte alle örtlichen, regionalen und überregionalen Vorschriften für die Entsorgung von Produkten, die Blei, Batterien, Kunststoffe u. dgl. enthalten. Sollte Ihr Händler keine diesbezügliche Auskunft geben können, wenden Sie sich bitte direkt an Yamaha.

TYPENSCHILD: Das Typenschild befindet sich an der Geräteunterseite. Modellnummer, Seriennummer, Spannungsversorgung und andere Informationen, die das Produkt betreffen, sind auf diesem Schild angegeben.

Tragen Sie unbedingt die Modellnummer, die Seriennummer und das Kaufdatum in die folgenden Felder ein, und bewahren Sie diese Anleitung als Kaufnachweis auf.

Modell Seriennummer _____
Kaufdatum _____

DIESE ANLEITUNG BITTE GUT AUFBEWAHREN