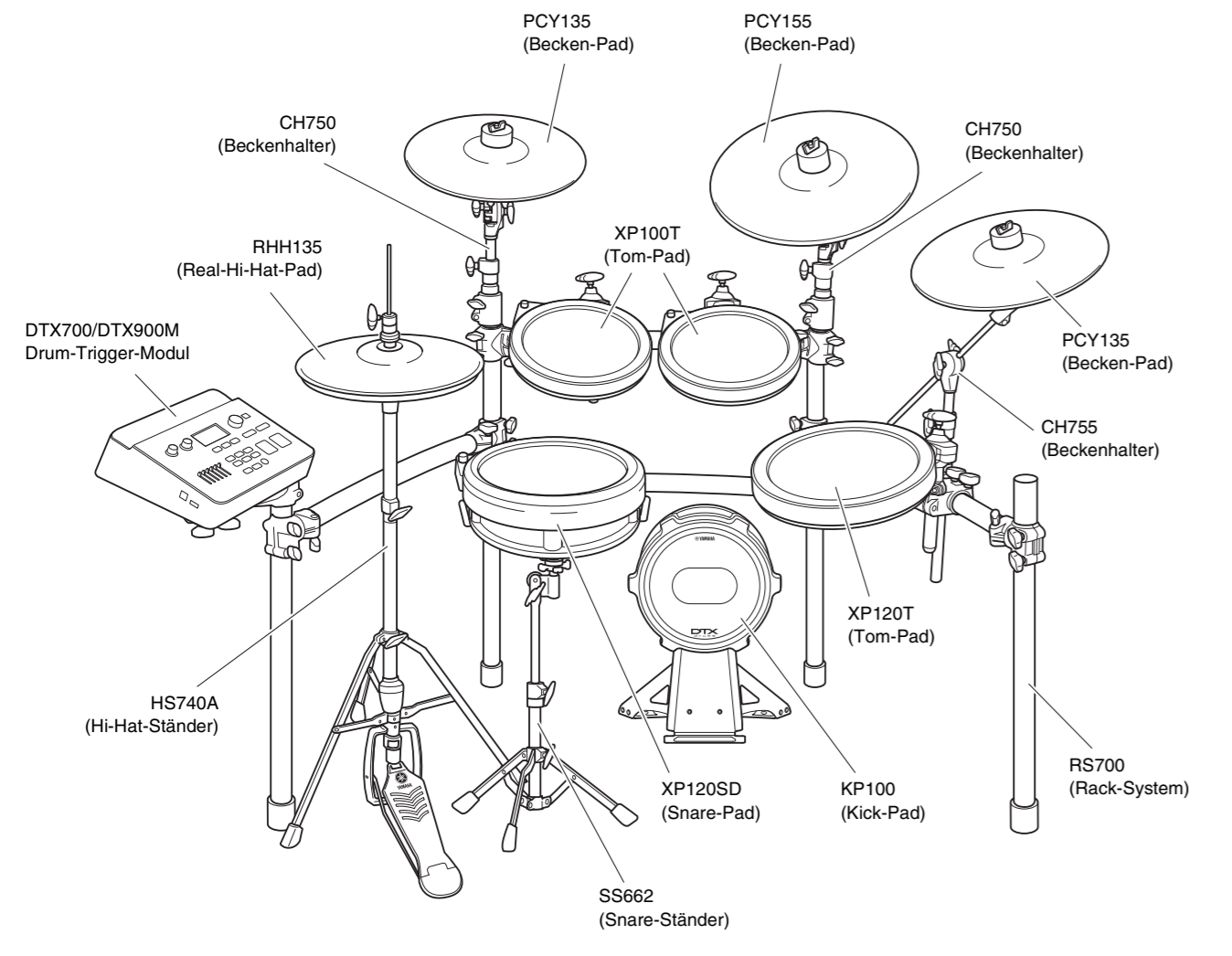




Diese Anleitung beschreibt die Standardmontage für das elektronische Schlagzeug-Set DTX760K/DTX920K. Sie enthält die Montage und Verkabelung des Kits wie unten gezeigt. Nachdem Sie alle beschriebenen Schritte ausgeführt haben, sind Sie bereit, das Drum-Trigger-Modul einzuschalten und zu spielen. Die Abbildungen zeigen das Drum-Trigger-Modul DTX700.

**Beispiel für die Standardmontage**



**WICHTIG**

- Zur Montage benötigen Sie vier separate Pakete – ein Rack-System RS700, ein Pad-Set DTP903, ein Pad-Set DTP904 und ein Drum-Trigger-Modul DTX700/DTX900M.
- Diese Anleitung beschreibt den Vorgang der Montage eines Drum-Pad-Sets und Drum-Trigger-Moduls an einem bereits aufgebauten Electronic Drum Rack RS700. Bevor Sie also mit den folgenden Schritten beginnen, montieren Sie Ihr RS700 wie in der zugehörigen Bedienungsanleitung beschrieben.

**ACHTUNG**

Legen Sie vor Beginn der Montage einen (separat erhältlichen) Schlagzeugteppich auf dem Boden aus. Alternativ können Sie Kartonagen von der Drum-Kit-Verpackung oder Ähnliches auf den Boden legen, um diesen vor Beschädigung zu schützen. Dies ist besonders wichtig, wenn Sie den Hi-Hat-Ständer HS740A und das Kick-Pad KP100 verwenden.

**1**

**Montieren Sie das Electronic Drum Rack RS700.**

Anweisungen zur Montage Ihres Electronic Drum Rack RS700 finden Sie in der zugehörigen Bedienungsanleitung.

**2**

**Öffnen Sie die Umverpackung und betrachten Sie deren Inhalt.**

**Paket 1: DTP903**

- PCY135 Becken-Pad (x2)
- PCY155 Becken-Pad (x1)
- RHH135 Real-Hi-Hat-Pad (x1)
- Basis des Ständers für RHH135 (x1)
- CH750 Beckenhalter (x2)
- KP100 Kick-Pad (x1)
- SS662 Snare-Ständer (x1)
- 2,5-Meter-Stereoklinkenkabel (x4)
- 4-Meter-Stereoklinkenkabel (x6)
- Bedienungsanleitung KP100 (x1)
- Bedienungsanleitung PCY100/PCY135/PCY155 (x1)
- Bedienungsanleitung RHH135 (x1)
- Hi-Hat-Kupplung für RHH135 (x1)
- Kabelbinder für RHH135 (x1)
- Stopper für PCY135 und PCY155 (x3)
- Filzscheiben für PCY135 und PCY155 (x3)
- Kabelbinder (x10)
- Stimm Schlüssel (x1)

**Paket 2: DTP904**

- XP120SD Snare-Pad (x1)
- XP100T Tom-Pad (x2)
- XP120T Tom-Pad (x1)
- Klemmschrauben (x3)
- CH755 Beckenhalter (x1)
- HS740A Hi-Hat-Ständer (x1)
- Bedienungsanleitung XP100T/100SD/120T/120SD (x1)
- Montageanleitung (dieses Falblatt)

**Paket 3: DTX700/DTX900M**

- DTX700/DTX900M Drum-Trigger-Modul (x1)
- Modulhalterung (x1)
- Schraube für Modulhalterung (x4)
- Netzadapter\* (x1)
- \* Wird u. U. in Ihrem Gebiet nicht mitgeliefert. Erfragen Sie dies bitte bei Ihrem Yamaha-Händler.
- Bedienungsanleitung DTX700/DTX900M (x1)
- Datenliste DTX700/DTX900M (x1)

**Vorsichtsmaßnahmen Bitte aufmerksam durchlesen, bevor Sie fortfahren.**

Die im Folgenden aufgeführten Vorsichtsmaßnahmen sollen sicherstellen, dass dieses elektronische Schlagzeug-Set sicher und ohne Sorge vor versehentlichen Verletzungen Ihrer oder anderer Personen oder Beschädigung von Eigentum verwendet werden kann. Um auf die Ernsthaftigkeit und Unmittelbarkeit von Verletzungsrisiken oder der Beschädigung von Eigentum durch fehlerhafte Bedienung hinzuweisen, sind diese Vorsichtsmaßnahmen in die Klassen WARNUNG oder VORSICHT unterteilt. Die im Zusammenhang mit Vorsichtsmaßnahmen dargelegten Anweisungen sind von extrem hoher Bedeutung zur Gewährleistung der Sicherheit. Sie sind daher im vollen Umfang zu beachten.

- Bewahren Sie diese Montageanleitung, nachdem Sie sie gelesen haben, an einem sicheren und leicht zugänglichen Ort auf, um später darin nachschlagen zu können.
- Lesen Sie unbedingt auch die Montageanleitungen und/oder Bedienungsanleitungen für Ihre Pads und das verwendete Rack-System durch.

**⚠️ WARNUNG** Die Missachtung der nachstehend beschriebenen Vorsichtsmaßnahmen kann schwere Verletzungen oder sogar den Tod zur Folge haben.

- Kleine Kinder, die dieses elektronische Schlagzeug-Set verwenden, sollten von einer Aufsichtsperson begleitet werden, um jegliches Verletzungsrisiko zu beseitigen.
- Die Halterungen für Becken- und Tom-Pads haben scharfe Spitzen. Um Verletzungen zu vermeiden, seien Sie daher im Umgang mit diesen Komponenten besonders vorsichtig.
- Die rutschhemmenden Füße bei Kick-Pads und Fußpedalen haben scharfe Spitzen. Um Verletzungen zu vermeiden, seien Sie daher im Umgang mit diesen Komponenten besonders vorsichtig.
- Ziehen Sie Schrauben, Muttern und andere Befestigungen gut an, während Sie dieses elektronische Schlagzeug-Set aufbauen. Gehen Sie außerdem langsam vor, wenn Sie Schrauben/Muttern lösen. Wird diese Vorsichtsmaßnahme nicht beachtet, können Pads herunterfallen, oder das Rack kann zusammenbrechen oder umstürzen und dadurch möglicherweise Verletzungen verursachen.
- Stellen Sie dieses elektronische Schlagzeug-Set nicht auf schrägem Untergrund, auf einem instabilen Podest oder auf einer in sonstiger Weise unsicheren Fläche auf. Bei Missachtung dieser Vorsichtsmaßnahme kann das Produkt umstürzen oder fallen, was zu Verletzungen führen kann.
- Achten Sie beim Aufstellen dieses elektronischen Schlagzeug-Sets stets darauf, dass Kabel und Ähnliches sicher verlegt werden. Falls jemand über ein Kabel stolpert, könnte das Set umfallen und Verletzungen verursachen.
- Unter keinen Umständen sollte dieses elektronische Schlagzeug-Set auseinanderggebaut oder verändert werden. Die Missachtung dieser Vorsichtsmaßnahme kann zu Verletzungen oder Fehlfunktionen führen.
- Setzen Sie sich nicht auf das Rack, und stellen Sie sich nicht darauf. Dadurch könnte es umfallen oder brechen und möglicherweise Verletzungen verursachen.

**⚠️ VORSICHT** Die Missachtung der nachstehend beschriebenen Vorsichtsmaßnahmen kann Verletzungen und/oder Beschädigung von Eigentum zur Folge haben.

- Achten Sie beim Einstellen von Klemmen auf Ihre Finger. Sie können schnell gequetscht werden, falls Sie bei diesem Vorgang nicht vorsichtig genug sind.
- Seien Sie vorsichtig mit den Spitzen von Halterungen, Haltearmen, Schrauben usw. Finger können leicht durch scharfe Spitzen verletzt werden, falls mit diesen Komponenten nicht vorsichtig umgegangen wird.
- Platzieren Sie nicht Ihre Hände oder Füße unter ein Kick-Pad oder ein Fußpedal. Dadurch kann es zu Verletzungen kommen.
- Verwenden Sie das E-Drum-Rack nicht für die Montage akustischer Trommeln. Dadurch könnten Klemmen brechen und die Trommeln herunterfallen, was in der Folge zu Verletzungen führen könnte.

**ACHTUNG: Vorsichtsmaßnahmen für die Anwendung**

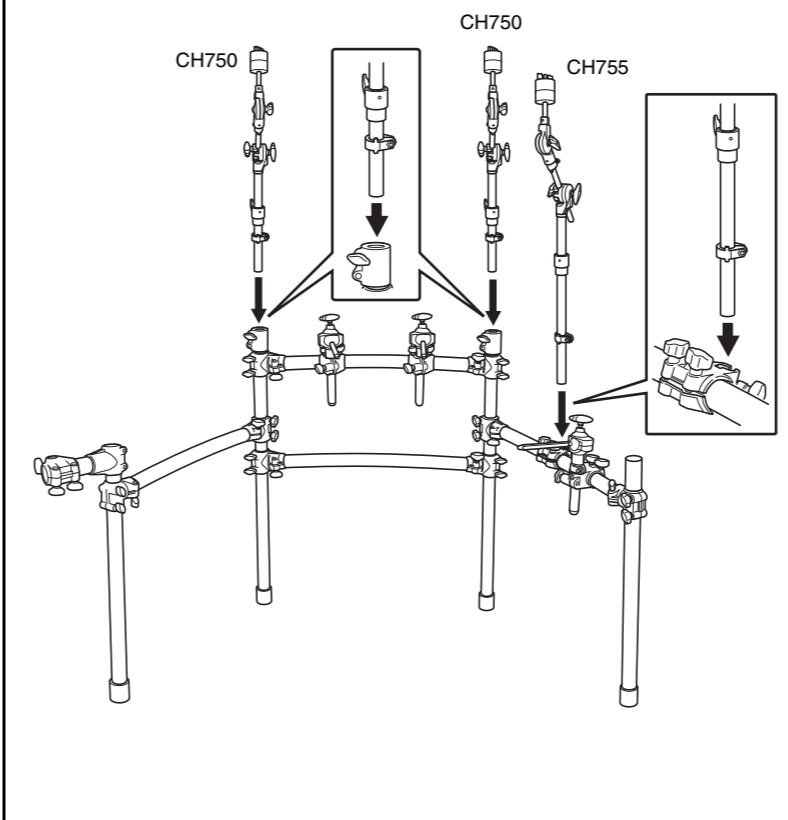
- Fassen Sie beim Aus- oder Einstöpseln von Kabeln das Kabel stets am Stecker und nicht am Kabel selbst an. Stellen Sie außerdem keine schweren Gegenstände auf Kabeln ab, und vermeiden Sie Berührungen von Kabeln mit scharfen Kanten oder Ähnlichem. Bei Missachtung dieser Vorsichtsmaßnahmen kann es zu Kabelbruch oder zur versehentlichen Trennung des Kabels kommen.
- Klettern Sie nicht auf das elektronische Schlagzeug-Set, und stellen Sie keine schweren Gegenstände darauf ab. Die Missachtung dieser Vorsichtsmaßnahme kann zu Fehlfunktionen führen.
- Verwenden oder lagern Sie das elektronische Schlagzeug-Set nicht in sehr heißen Umgebungen (das heißt unter direkter Sonneneinstrahlung, in unmittelbarer Nähe zu einer Heizung oder in einem geschlossenen Fahrzeug) oder in sehr feuchten Umgebungen (etwa einem Badezimmer oder im Freien bei feuchter Witterung). Die Missachtung dieser Vorsichtsmaßnahme kann zu Verformung und Verfärbung sowie zu Fehlfunktionen oder Störungen führen.
- Vermeiden Sie es, das elektronische Schlagzeug-Set mit organischen Lösungsmitteln, Farbverdünner oder Alkohol zu reinigen, da diese Substanzen zu Verformung und Verfärbung führen können. Stattdessen empfehlen wir Ihnen, Staub mit einem weichen trockenen Tuch zu entfernen oder mit einem feuchten, gut ausgewrungenen Tuch abzuwischen. Falls das elektronische Schlagzeug-Set stark verschmutzt ist, wischen Sie den Schmutz mit einem Tuch ab, das mit neutralem Reinigungsmittel angefeuchtet und gut ausgewrungen wurde. Wischen Sie die Reinigungsmittellösung anschließend mit einem wassergetränkten und gut ausgewrungenen Tuch ab.

**3**

**Montieren Sie die Pads und das Drum-Trigger-Modul am E-Drum-Rack.**

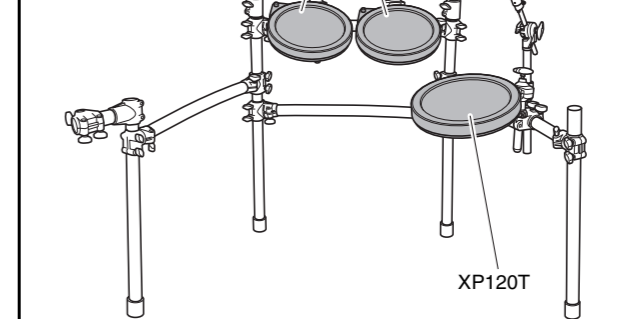
**Montage der Beckenhalter**

1. Montieren Sie die Beckenhalter (CH750 x 2, CH755 x 1) wie nachstehend gezeigt am E-Drum-Rack.

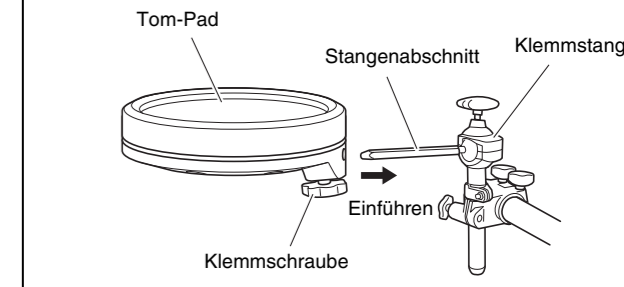
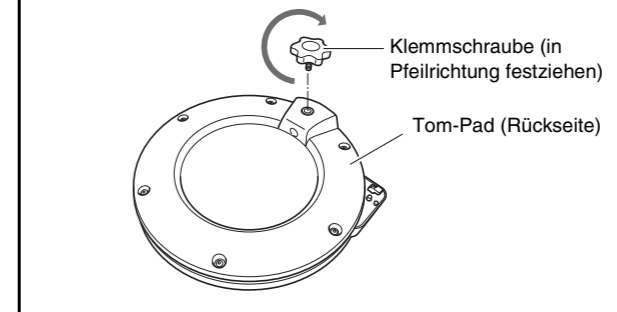


**Montage der Tom-Pads**

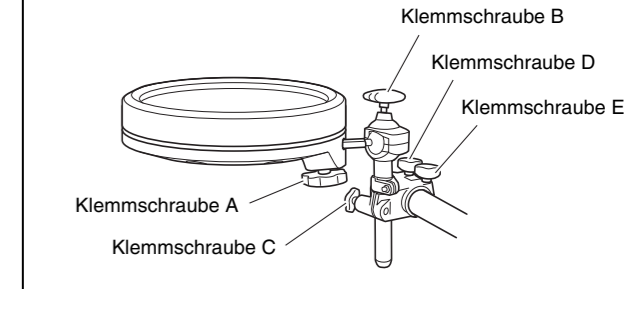
2. Schieben Sie die Tom-Pads auf die Stangenklemmen des Racks. Stellen Sie sicher, dass der Stangenabschnitt vollständig in die Montageöffnung des jeweiligen Pads eingeführt ist, und ziehen Sie dann die Klemmschraube fest, um die Pad-Position zu fixieren.



1. Bringen Sie an den Tom-Pads jeweils die Klemmschraube an und ziehen Sie sie provisorisch fest (mit 5 oder 6 Umdrehungen).

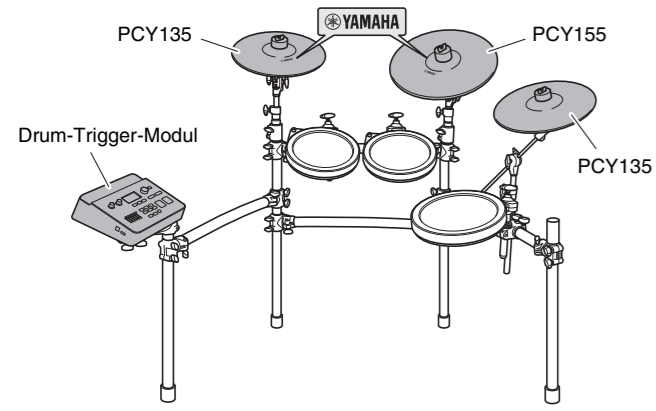


3. Lösen Sie wie nachstehend gezeigt die Klemmschrauben A bis E, um die Höhe und den Winkel der Pads zu justieren. Sobald die richtige Position gefunden ist, ziehen Sie die Schrauben wieder gut fest, bevor Sie mit dem nächsten Schritt fortfahren.



\* Die technischen Daten und Beschreibungen in dieser Anleitung dienen ausschließlich zur Information. Yamaha Corp. behält sich das Recht vor, Produkte oder technische Daten jederzeit ohne vorherige Ankündigung zu ändern oder zu modifizieren. Da sich die technischen Daten, das Instrument und das Zubehör von Land zu Land unterscheiden können, wenden Sie sich im Zweifelsfall an Ihrem Yamaha-Händler.

## Montage von Drum-Trigger-Modul und Becken-Pads

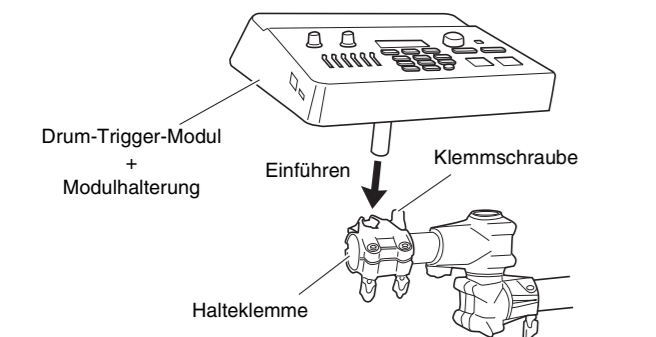


Der eingebaute Sensor eines Becken-Pads befindet sich in Nähe des Yamaha-Logos auf der Oberseite. Um die beste Leistung aus Ihrem Pad herauszuholen, positionieren Sie es so, dass der Bereich in Nähe des Logos einfach angeschlagen werden kann. (Siehe Abbildung oben.)

### Montage des Drum-Trigger-Moduls

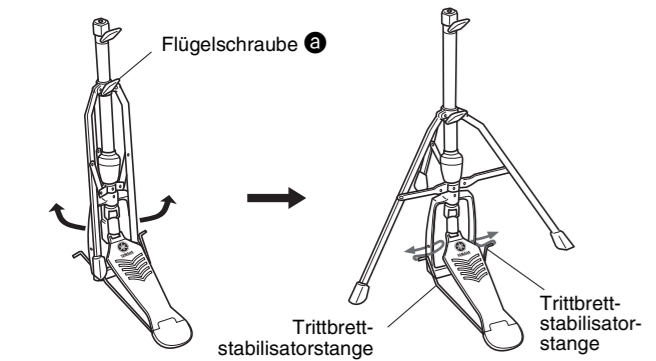
1. Befestigen Sie die Modulhalterung mit den Schrauben für die Modulhalterung an der Unterseite des Drum-Trigger-Moduls.

2. Stecken Sie die Modulhalterung in die Halteklemme und ziehen Sie die Klemmschraube fest, um die Modulhalterung in ihrer Position zu fixieren.



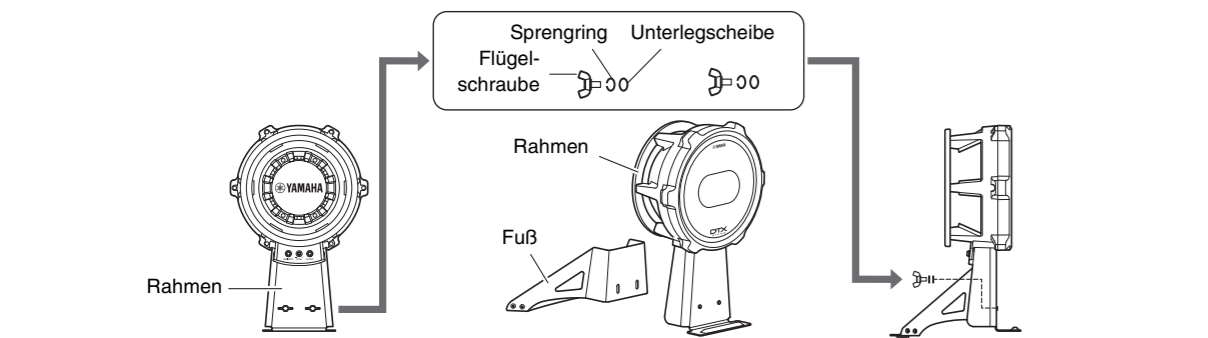
### Montage des Hi-Hat-Ständers

1. Wenn kein (separat erhältlicher) Schlagzeugteppich vorhanden ist, legen Sie eine Lage Pappkarton auf den Boden, um die Einheit vor Kratzern zu schützen.
2. Lösen Sie die Flügelmutter des Hi-Hat-Ständers (A) in der folgenden Abbildung).
3. Öffnen Sie die drei Beine wie unten gezeigt, und ziehen Sie dann die Flügelschraube a wieder fest, um die Beinposition zu fixieren.
4. Führen Sie den Trittbrettstabilisator wie nachstehend gezeigt durch das Loch des Gestells.



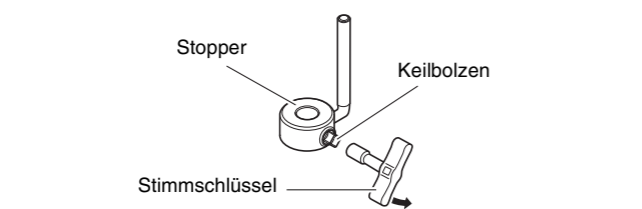
### Montage des Kick-Pads

1. Wenn kein (separat erhältlicher) Schlagzeugteppich vorhanden ist, legen Sie eine Lage Pappkarton auf den Boden, um die Einheit vor Kratzern zu schützen.
2. Entfernen Sie die beiden Flügelschrauben, Federscheiben und Unterlegscheiben vom Gestell des Kick-Pads und legen Sie jede Gruppe in der Reihenfolge, in der sie entfernt wurde, in der Nähe ab.
3. Verbinden Sie wie nachstehend gezeigt den Basisabschnitt mit dem Gestell und fixieren Sie ihn dann durch Montieren der im vorigen Schritt von der Basisseite entfernten Flügelschrauben, Federscheiben und Unterlegscheiben.

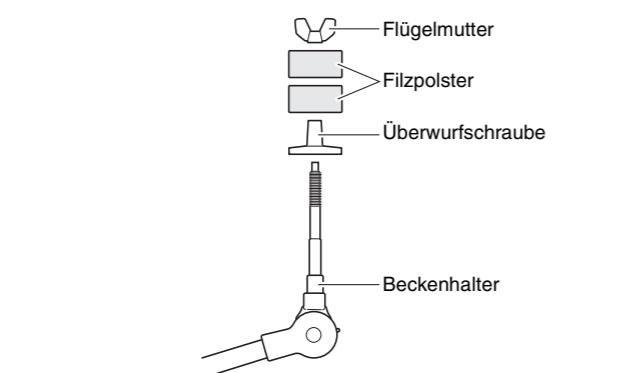


### Montage der Becken-Pads

1. Lösen Sie mit Hilfe eines Stimmschlüssels den Keilbolzen des Stoppers.

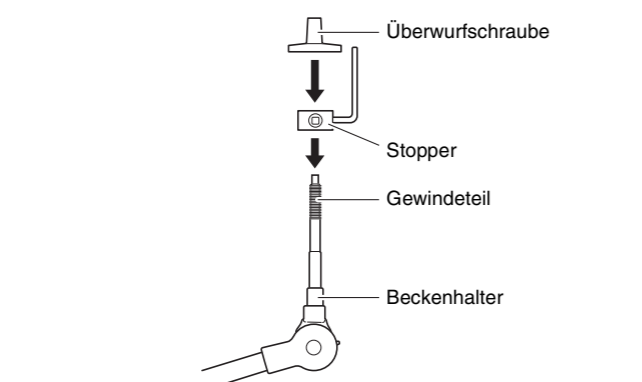


2. Entfernen Sie die Flügelmutter, die zwei Filzpolster und die Überwurfschraube vom Beckenhalter.

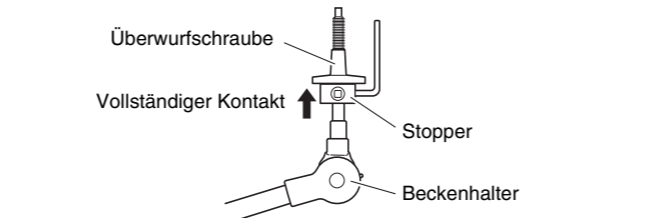


3. Stecken Sie den Stopper auf den Beckenhalter.
  - \* Wenn der Keilbolzen oben in Schritt 1 nicht ausreichend gelöst wurde, kann es sein, dass sich der Stopper nicht über den Schaft des Beckenhalters schieben lässt. Lösen Sie in diesem Fall den Keilbolzen so weit wie möglich, ohne ihn zu entfernen.

4. Schrauben Sie die Überwurfschraube wieder fest.
  - \* Drehen Sie die Überwurfschraube auf den Gewindeteil und ziehen Sie sie fest.



5. Ziehen Sie, während wie unten gezeigt der Stopper vollständigen Kontakt mit der Unterseite der Überwurfschraube hat, den Keilbolzen des Stoppers mit dem Stimmschlüssel fest.

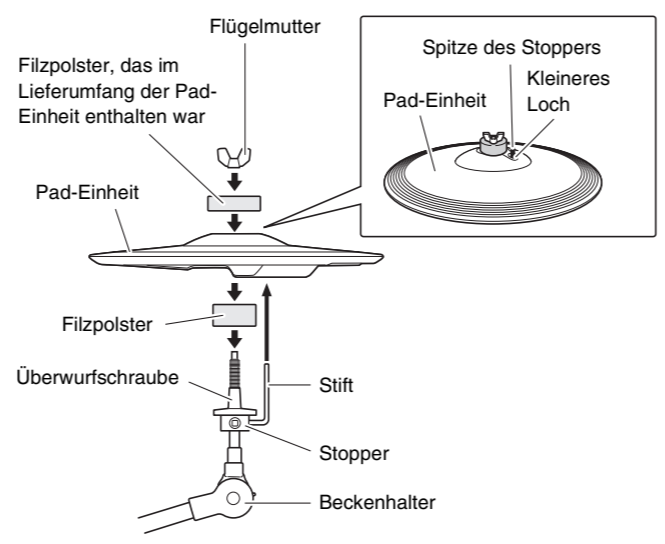


6. Stecken Sie eines der in Schritt 2 entfernten Filzpolster auf den Beckenhalter.

7. Montieren Sie das Pad auf dem Beckenständer. Senken Sie das Pad ab, wobei der Schaft des Beckenhalters durch das Loch in der Mitte geführt wird. Im montierten Zustand sollte die Spitze des Stopperstifts in dem kleineren Loch des Pads ruhen.
  - \* Wenn Sie Ihr Becken-Pad spielen würden, während die Spitze des Stopperstifts nicht richtig in dem kleineren Loch positioniert ist, könnte sich das Pad drehen, was dazu führen würde, dass der Stift herausgezogen wird. Daher ist es sehr wichtig, darauf zu achten, dass der Stopper wie oben in Schritt 5 gezeigt fixiert ist.

8. Stecken Sie das im Lieferumfang Ihres Becken-Pads enthaltene Filzpolster auf.
  - \* Das zweite Filzpolster, das oben in Schritt 2 vom Beckenhalter entfernt wurde, wird zur Montage Ihrer Pad-Einheit nicht benötigt.

9. Ziehen Sie die Flügelmutter an, um die Pad-Einheit am Beckenhalter zu befestigen.



4. Ordnen Sie Hi-Hat-Ständer, Kick-Pad und den Snare-Ständer an wie auf der anderen Seite unter Beispiel für die Standardmontage auf der anderen Seite dieses Blattes gezeigt.

**ACHTUNG** • Legen Sie einen (separat erhältlichen) Schlagzeugteppich auf den Boden unter dem Hi-Hat-Ständer und dem Kick-Pad aus. Alternativ können Sie Kartonlagen von der Drum-Kit-Verpackung oder Ähnliches auf den Boden legen, um diesen vor Beschädigung zu schützen.  
• Falls das Kick-Pad in Kontakt mit der Mittelstrebe des elektronischen Schlagzeug-Sets kommt, erhöhen Sie die Mittelstrebe.

5. Schließen Sie die Pads an das Drum-Trigger-Modul an.

Verbinden Sie wie nachstehend beschrieben die Ausgänge der einzelnen Pads mit den entsprechenden Trigger-Eingangsbuchsen des Drum-Trigger-Moduls.

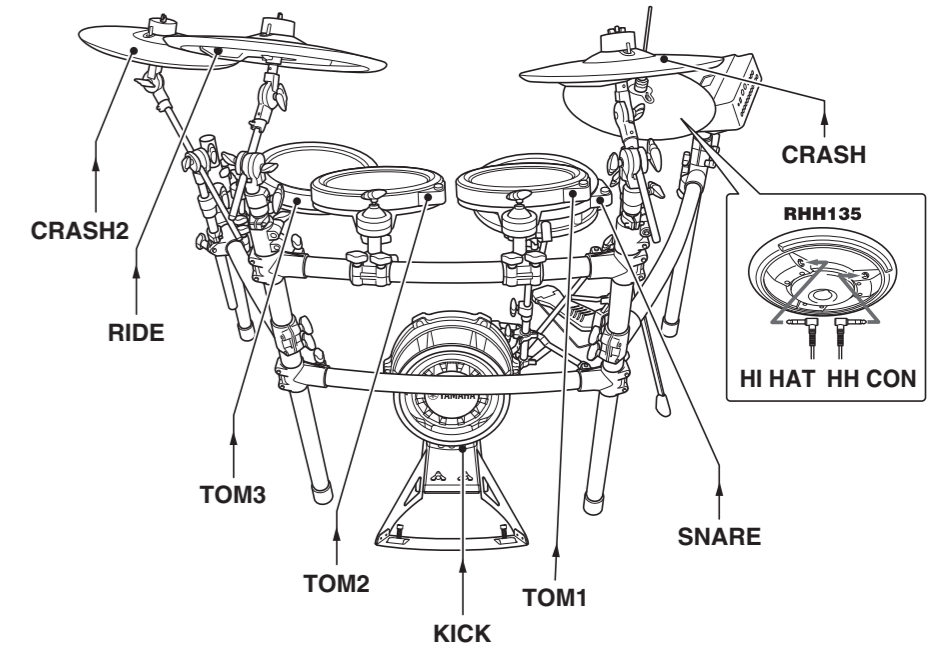
1. Verbinden Sie wie in der Abbildung rechts gezeigt die Pads über Stereo-Klinkenkabel mit den Trigger-Eingangsbuchsen (Buchse SNARE – KICK und HI-HAT CONTROL) des Drum-Trigger-Moduls.
  - Schließen Sie die geraden Stecker der Kabel an den Trigger-Eingangsbuchsen des Drum-Trigger-Moduls sowie die abgewinkelten L-Stecker der Kabel an dem entsprechenden Pad an.

Pads	Namen der DTX700-Buchsen	Namen der DTX900M-Buchsen
SNARE	1 SNARE	1 SNARE
TOM1	2 TOM1	2 TOM1
TOM2	3 TOM2	3 TOM2
TOM3	4 TOM3	4 TOM3 oder 5 TOM4
RIDE	6 RIDE	6 RIDE
CRASH	7 CRASH1	7 CRASH1
CRASH2	8 CRASH2	8 CRASH2
HI-HAT	9 HI HAT	9 HI HAT
HH CON	HI-HAT CONTROL	HI-HAT CONTROL
KICK	10 KICK/11	10 KICK/11

2. Wickeln Sie im Fall von Snare- und Tom-Pads die Kabel um die Kabelhalterungen, um zu verhindern, dass sie herausgezogen werden.

**ACHTUNG** Zu starkes Biegen kann die Pad-Kabel beschädigen. Stellen Sie daher sicher, dass diese Kabel nicht zu stark gebogen oder sogar geknickt sind, wenn sie um die Halterung gewickelt sind.

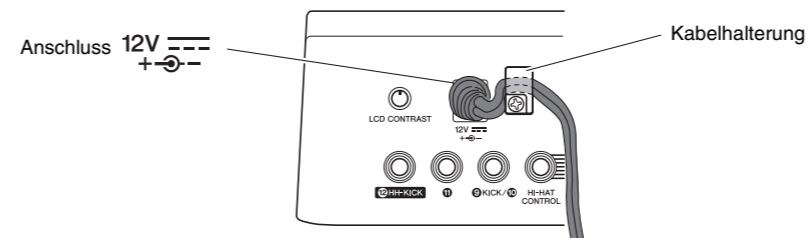
### [Positionen der Pad-Buchsen]



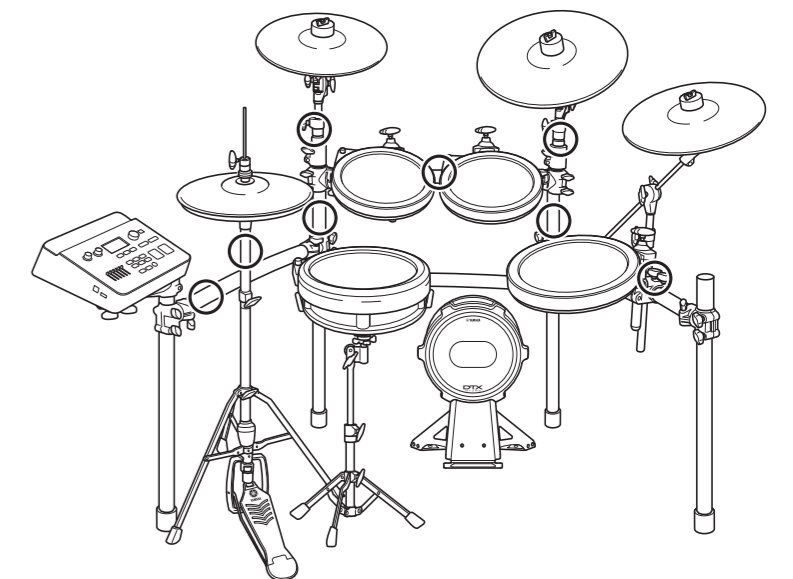
6. Schließen Sie das Drum-Trigger-Modul an eine Stromquelle an.

1. Stecken Sie den Gleichstromstecker des Netzadapters in die Buchse 12V +. Wickeln Sie das Kabel des Netzadapters um die Kabelhalterung, um ihn zu sichern.

### [Rückseite des Drum-Trigger-Moduls]



2. Sichern Sie die Kabel mit den Kabelbindern am Rack des elektronischen Schlagzeug-Sets an den in der Abbildung rechts mit Kreisen markierten Stellen. (O)
3. Schließen Sie den Netzadapter an eine Netzsteckdose an.



7. Einrichtung des Drum-Trigger-Moduls.

### [Für Besitzer des DTX760K]

Wählen Sie am Drum-Trigger-Modul DTX700 das Trigger-Setup „DTX760K“. (Genauere Informationen zum Trigger-Einrichtungsverfahren finden Sie im Abschnitt „Auswählen einer Empfindlichkeitsstufe für das gesamte Kit“ der Bedienungsanleitung des DTX700.) Falls „DTX760K“ nicht auf dem Auswahlbildschirm angezeigt wird, aktualisieren Sie bitte die Firmware-Version Ihres DTX700. Besuchen Sie die folgende Internetseite, um Informationen über die neueste Firmware-Version des DTX700 zu erhalten und Aktualisierungen der Firmware-Version herunterzuladen.  
<http://download.yamaha.com/>

Falls Sie Ihre Firmware-Version nicht upgraden möchten, wählen Sie das Trigger-Setup „DTX750K“, und nehmen Sie dann die folgenden Anpassungen vor.

- **Ausgabepegel (LEVEL) des Kick-Pads:** Stellen Sie den Trigger-Ausgabepegel mit der Pegel-Einstellschraube des Kick-Pads KP100 ein. Genauere Informationen finden Sie im Abschnitt „Einstellen des Ausgabepegels“ der Bedienungsanleitung des KP100.
- **Pad-Typ-Änderung für die Tom-Pads 1 bis 3:** Wählen Sie „XP120/100 Tom“ als Pad-Typ des DTX700. Genauere Informationen finden Sie im Abschnitt „Trigger-Einstellungen für die Pads (TRIGGER/PAD/PAD TYPE 1/6)“ im Referenzhandbuch des DTX700 (PDF-Datei).

### [Für Besitzer des DTX920K]

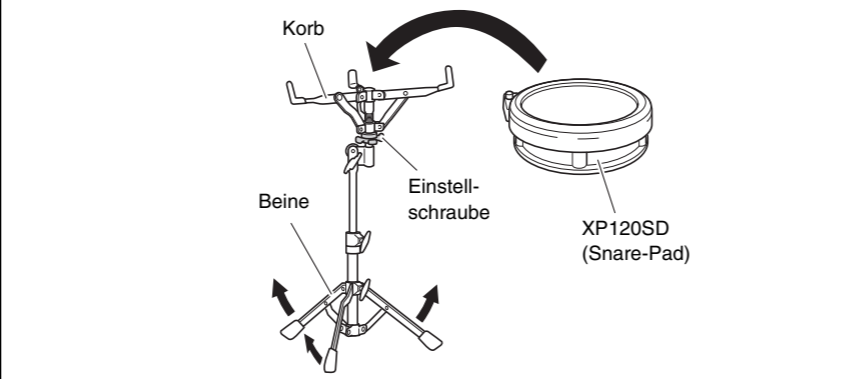
Wählen Sie am Drum-Trigger-Modul DTX900M das Trigger-Setup „DTX920K“. (Genauere Informationen zum Trigger-Einrichtungsverfahren finden Sie im Abschnitt „Auswählen des Trigger-Setups“ der Bedienungsanleitung des DTX900M.) Falls „DTX920K“ nicht auf dem Auswahlbildschirm angezeigt wird, aktualisieren Sie bitte die Firmware-Version Ihres DTX900M. Besuchen Sie die folgende Internetseite, um Informationen über die neueste Firmware-Version des DTX900M zu erhalten und Aktualisierungen der Firmware-Version herunterzuladen.  
<http://download.yamaha.com/>

Falls Sie Ihre Firmware-Version nicht aktualisieren möchten, wählen Sie das Trigger-Setup „DTX950K/900K“, und nehmen Sie dann die folgende Anpassung vor.

- **Ausgabepegel (LEVEL) des Kick-Pads:** Stellen Sie den Trigger-Ausgabepegel mit der Pegel-Einstellschraube des Kick-Pads KP100 ein. Genauere Informationen finden Sie im Abschnitt „Einstellen des Ausgabepegels“ der Bedienungsanleitung des KP100.

### Montage von Snare-Ständer und Snare-Pad

1. Klappen Sie die Beine des Snare-Ständers auf und stellen Sie ihn auf den Boden.
2. Öffnen Sie den Korbteil des Snare-Ständers, legen Sie das Snare-Pad XP120SD darauf, stellen Sie den Korb ein, und ziehen Sie dann die Einstellschraube fest, um das Pad zu befestigen und zu verhindern, dass es sich bewegt.



Ihr elektronisches Schlagzeug-Set ist jetzt einsatzfertig. \* Genauere Informationen zum Einschalten, Spielen der Sounds und weiteren Schritten finden Sie in der mit dem Modul mitgelieferten Bedienungsanleitung.