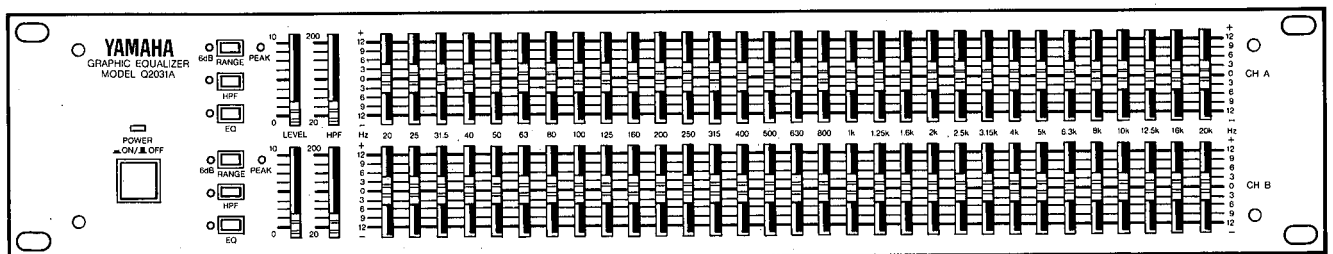


YAMAHA

Stereo 31-Band Graphic Equalizer Egaliseur Graphique Stereo A31 Gandes Graphischer 31-Band-Stereo-Equalizer

Q2031A

Operating Manual
Mode d'emploi
Bedienungsanleitung



You have made the right choice. The YAMAHA Q2031A Graphic Equalizer offers truly superior price/performance and is fully backed by YAMAHA's wealth of accumulated sound expertise. Congratulations and thank you.

The versatile Q2031A enables you to add up to 12dB of boost or cut at any of 31 bands centered around International Standards Organization (ISO) 1/3 octave frequencies from 20 Hz to 20 kHz. This versatility opens a wide range of applications in sound reinforcement and recording. You can, for example, optimize gain to provide adequate feedback margins at all frequencies. You can also creatively shape frequency characteristics to match the particular room, studio, or hall and thus provide the realism and fidelity that critical audiences demand.

This manual has been written to help you obtain optimum performance and trouble-free operation from new Q2031A. Please read it thoroughly.

FEATURES

- This two-channel system offers completely independent channel control—from the input all the way to the output.
- The narrow, 1/3-octave bandwidth and 31-band control over the entire 20Hz to 20kHz range provides very precise equalization.
- The Q2031A has been very carefully designed from both functional and operational perspectives. Each of the equalization sections, for example, has an independent EQ switch that bypasses the equalizer section, a High-Pass Filter with a slider-adjustable roll-off frequency, and a RANGE switch to select boost/cut $\pm 6\text{dB}$ or $\pm 12\text{dB}$.
- The highly versatile Q2031A can be used in a wide variety of applications and can be mounted in a standard 19" rack.
 - U.S. & Canadian models
Transformerless balanced (XLR Type connectors) or unbalanced (1/4" phone jacks) inputs and outputs are standard, with provisions for both input and output transformer balancing. Two octal socket (CHANNEL A and B) are provided on the rear panel. They will accept optional bridging input transformer BRT15K if desired. The output transformer should be installed by a qualified service technicians.

CONTENTS

FEATURES	1
SPECIFICATIONS	2
PRECAUTIONS	3
FRONT PANEL	3
REAR PANEL	5
TYPICAL CONFIGURATIONS	5
ACOUSTIC CONTROL	6
BLOCK DIAGRAM	19
DIMENSIONS	19

SPECIFICATIONS

FREQUENCY RESPONSE	0 ± 0.5dB, 20Hz ~ 20kHz
TOTAL HARMONIC DISTORTION	Less than 0.1% @ +4dB, 20Hz ~ 20kHz
HUM & NOISE	-96dB (LEVEL Control at maximum and all Equalizer-Controls at flat)
MAXIMUM VOLTAGE GAIN	+24dB: Input level sw at -20dB Output level sw at +4dB
EQUALIZER CONTROLS	31 band (1/3 octave) Center Frequencies 20, 25, 31.5, 40, 50, 63, 80, 100, 125, 160, 200, 250, 315, 400, 500, 630, 800, 1k, 1.25k, 1.6k, 2k, 2.5k, 3.15k, 4k, 5k, 6.3k, 8k, 10k, 12.5k, 16k, 20kHz Variable Range ±12dB/±6dB
PEAK LED INDICATORS	Light up when the output level reaches 3dB below clipping.

HIGH PASS FILTER (Rolloff Frequency)	12dB/octave (20Hz ~ 200Hz)
POWER REQUIREMENTS	
U.S. & Canadian models	120V, AC60Hz
General model	110/120/220/240V, AC50/60Hz
POWER CONSUMPTION	
U.S. & Canadian models	25W
General model	25W
DIMENSIONS (W x H x D)	480 mm x 88 mm x 298 mm (18-7/8" x 3-1/2" x 11-3/4")
WEIGHT	4.8 kg (10.6 lbs.)

■ INPUT SPECIFICATIONS

INPUT Connectors	INPUT Level Switch	Input Impedance	Source Impedance	Sensitivity* (At Maximum Gain)	Input Level		Connectors**
					Nominal Level	Maximum Before Clipping	
INPUT (A, B)	+4dB	15k ohms	600 ohm LINES	+4dB (1.23V)	+4dB (1.23V)	+20dB (7.75V)	XLR-3-31 Type Phone Jack
	-20dB			-20dB (77.5mV)	-20dB (77.5mV)	-4dB (489mV)	

■ OUTPUT SPECIFICATIONS

OUTPUT Connectors	OUTPUT LEVEL Switch	Output Impedance	Load Impedance	Output Level		Connectors**
				Nominal Level	Maximum Before Clipping	
OUTPUT (A, B)	+4dB	150 ohms	600 ohm Lines	+4dB (1.23V)	+20dB (7.75V)	XLR-3-32 Type
			10k ohm Lines		+18dB (6.16V)	Phone Jack
	-20dB	150 ohms	600 ohm Lines	-20dB (77.5mV)	-4dB (489mV)	XLR-3-32 Type
			10k ohm Lines		-6dB (388mV)	Phone Jack

* The input level required to obtain the nominal output level.

** XLR-type connectors are balanced. Phone jacks are unbalanced.

• 0dB is referenced to 0.775V RMS.

• Specifications subject to change without notice.

PRECAUTIONS

• LOCATION

Do not install the Q2031A in location where it might be subjected to the following;

- Direct sunlight or excessive heat
- Extreme cold
- High humidity or dust
- Strong vibrations

• HANDLING

Do not apply undue force to the switches or controls.

• POWER CORD

Pull the power cord from the wall outlet by the plug only. Never pull on the cord as this may lead to breaking or shorting.

• CONNECTIONS

Turn off all equipment power switches before making any connections. Before moving the Q2031A, disconnect cords to other equipment to avoid damaging connectors and cables.

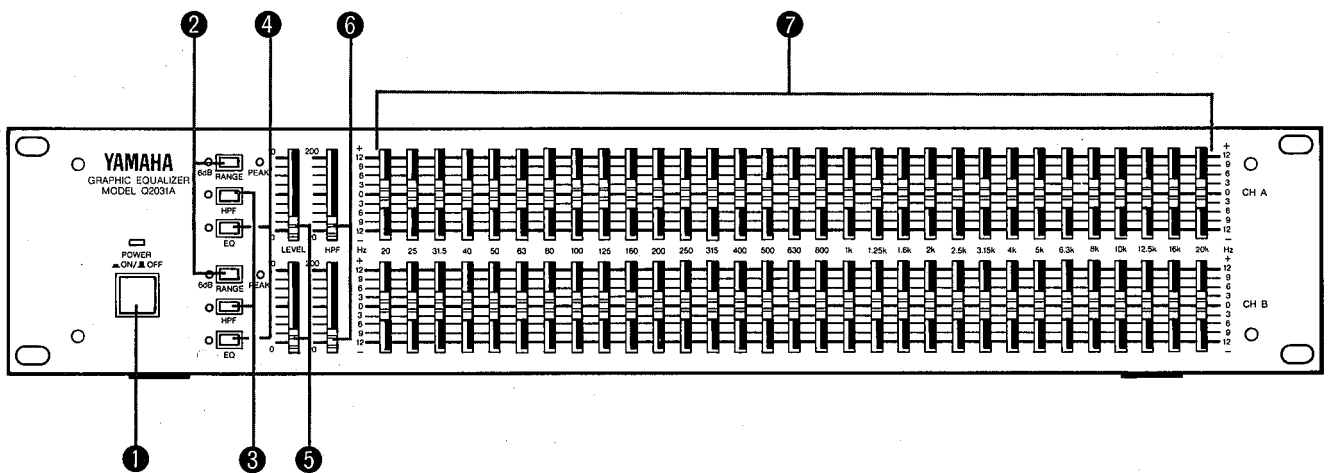
• CABINET CLEANING AND CARE

Wipe the Q2031A cabinet clean with a soft, dry cloth. Do not clean it with benzene or other solvents and avoid spraying insecticides near it.

• LIGHTNING

If your area is prone to lightning strikes, unplug the Q2031A power cord during storms to prevent lightning induced transients on the power lines from damaging the equipment.

FRONT PANEL



① POWER switch

When this switch is pressed to turn power on, the POWER indicator LED will light. Pressing the switch again turns the power off.

② RANGE switches

The RANGE switches select the filter boost or cut range for the respective channels. When the switches are off, the normal range of ± 12 dB is selected; when on, the ± 6 dB range is selected. This latter range is useful for very accurate equalization. When the Range switch is on, the LED indicator to its left lights to show that the ± 6 dB range is in effect.

③ HPF (High Pass Filter) switches

Each channel has an independent HPF switch to switch the HPF in or out of the audio path before the graphic equalizer section. With the HPF switch off, the input signal goes directly to the equalizer, bypassing the HPF.

When the HPF switch is on, the HPF is switched into the audio path and provides 12 dB per octave rolloff below the frequency set by the HPF frequency control ⑥. LED indicators associated with each switch light when the switch is on to show that the HPF is being used.

4 EQ switch

When the EQ switch, provided for each channel, is off, the equalizer is bypassed. When the switch is on, its associated LED indicator lights, and the equalizer is switched into the audio path. The equalized signal can be compared with the un-equalized signal simply by alternately turning the EQ switch on and off.

5 LEVEL controls

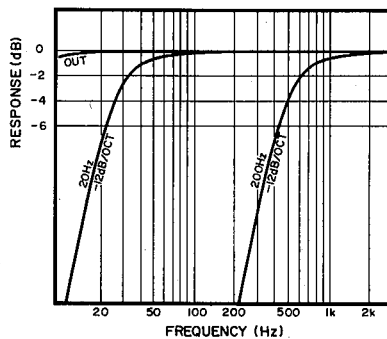
Individual LEVEL controls for both channels adjust the input sensitivity for optimum input level. When the LEVEL control is at the top of the scale, the input source signal level remains unchanged (+4 dB or -20 dB). As the LEVEL control is moved downward, the input level is reduced.

This control can be used restore the output level when the overall level has been changed during the equalization process. This, however, will also change the input level. Equalization methods which do not change the LEVEL control setting will yield a better signal-to noise ratio and wider dynamic range.

6 HPF (High Pass Filter) controls

The HPF controls continuously adjust the rolloff frequency over the entire 20 Hz to 200 Hz range for their associated HPFs and channels. Below the selected frequency, there will be a 12 dB per octave rolloff.

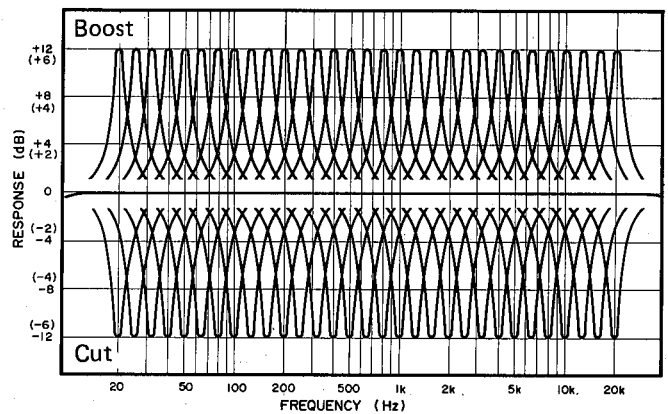
The HPF can be adjusted to eliminate low-range standing waves that sometimes occur in indoor environments, control vocal "pops" and wind noise in microphones, and reduce AC hum.



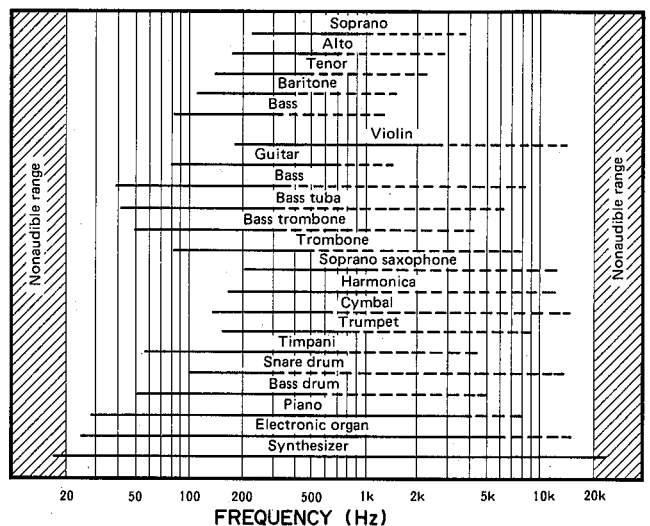
7 Equalizer Boost/Cut controls

The 20 Hz to 20 kHz spectrum is divided into thirty-one 1/3 octave bands, each of which has an equalizer boost/cut slider center (0) detected position. Moving the slider up boosts that band, moving it down cuts that band.

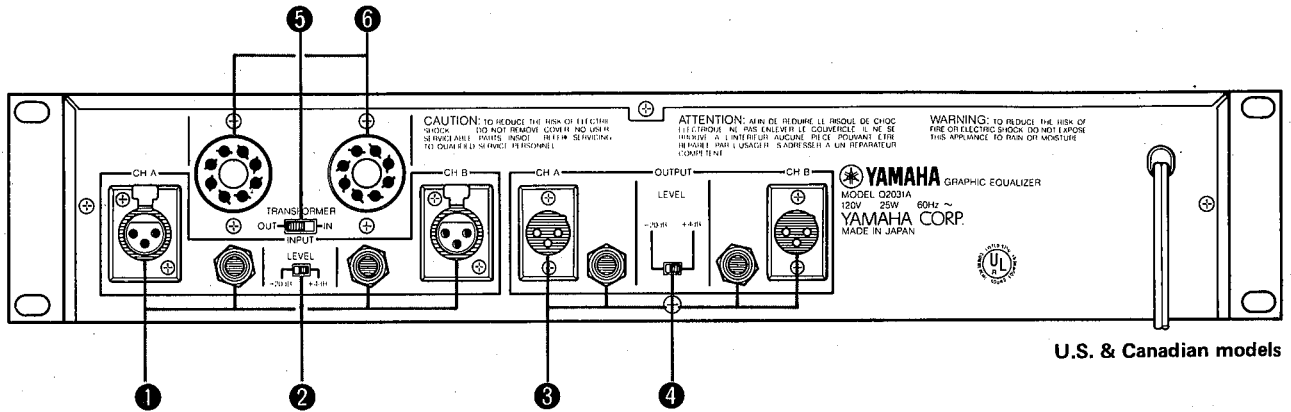
Convenient scales on either side of the sliders are calibrated in dB. The +/-12 dB range is used when the RANGE switch is off. When the RANGE switch is on, the +/-6 dB range is used, and the true values are one-half of the calibrated values. Peak LED indicators on the right of the RANGE switches 2 light when the output level reaches 3dB below clipping. If the PEAK indicators remain lit, you should reduce the overall settings of the equalizer sliders.



To get the best performance from your 31-band Q2031A stereo graphic equalizer, it is important that you understand the frequency components that make up the sounds of each musical instrument. The following graph is provided to aid this understanding. You should also bear in mind that harmonics of fundamental frequencies, plotted as dotted lines in the graph, can have a significant impact on timbre.



REAR PANEL



U.S. & Canadian models

1 INPUT Connectors

Both balanced (3-pin female XLR type connectors) and unbalanced (1/4" phone jacks) input connectors are available. A 600 ohm line should be used for both. Use the INPUT LEVEL switch to set the rated input level to either +4 dB or -20 dB.

2 INPUT LEVEL Switch

Use this switch to set the rated nominal input level to correspond to the rated output level of the equipment to be connected.

3 OUTPUT Connectors

Both balanced (3-pin male XLR type connectors) and unbalanced (1/4" phone jacks) output connectors are available. A 600 ohm lines should be used for the balanced XLR's and a 10k ohm line for the unbalanced 1/4" phone jacks. Use the OUTPUT LEVEL switch to set the rated nominal output level to either +4 or -20 dB.

4 OUTPUT LEVEL Switch

Use this switch to set the rated nominal output level to correspond to the rated input level of the equipment to be connected.

U.S. & Canadian models only

5 TRANSFORMER In/Out Switch

This switch inserts the optional (See item 6) Input Transformers into the input stage, bypassing internal electronic balancing.

6 Input Transformer Octal Sockets

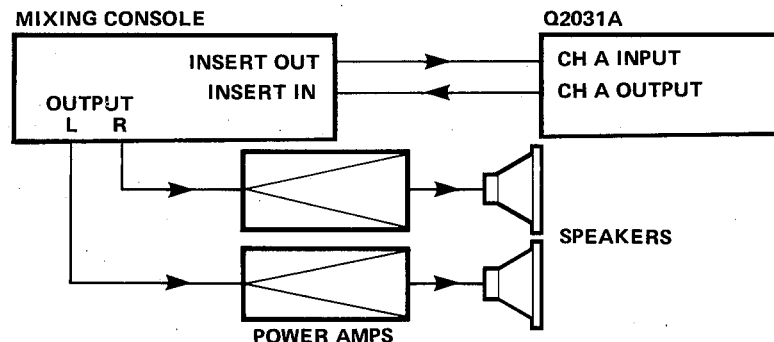
Two Octal Sockets are provided to accept optional 15k to 15k ohm bridging Input Transformers. (BRT15K)

7 Internal Output Transformer (Optionals)

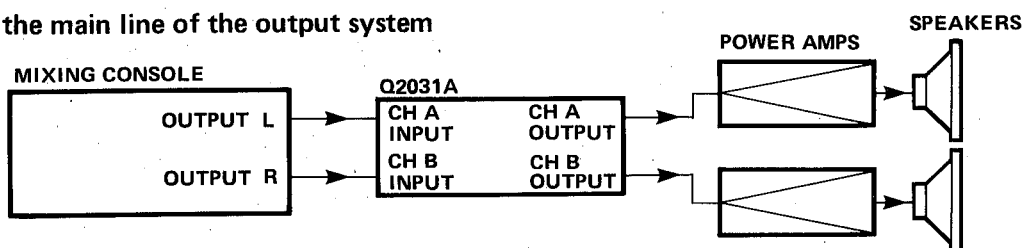
The Output Transformer should be installed by a qualified service technicians.

TYPICAL CONFIGURATIONS

Insertion between the channel (master) insert out/in



Insertion in the main line of the output system



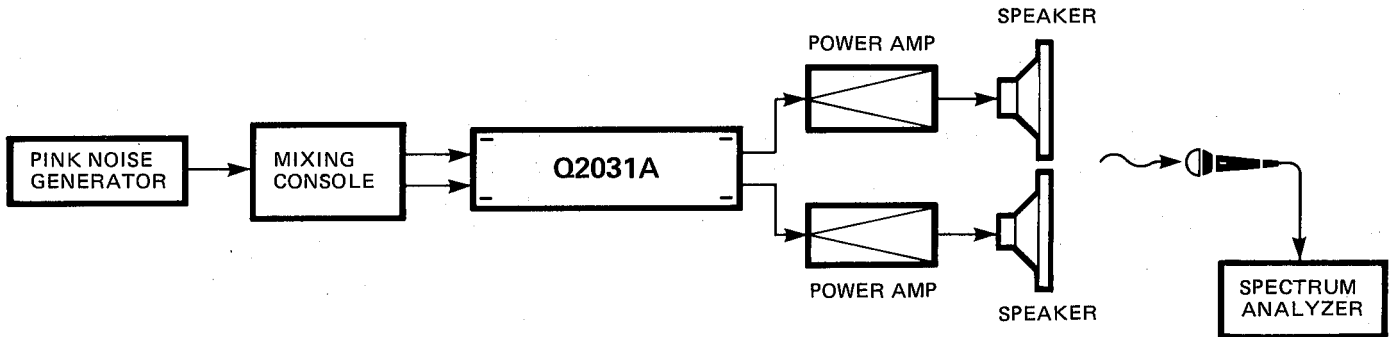
ACOUSTIC CONTROL

The Q2031A's 20 Hz to 20 kHz spectrum enable it to be applied in a variety of ways to improve the listening environment. Some of these are described below.

• Maintaining Ideal Indoor Propagation Characteristics

Speaker systems that demonstrate flat responses in anechoic rooms will normally have irregular responses in a concert hall due to acoustic conditions. The Q2031A equalizer can be used to minimize these irregularities.

To smooth the playback system response, connect a pink noise generator to the console so that pink noise is radiated from the speakers. While measuring the pink noise at strategic listening positions in the room using a spectrum analyzer, adjust the Q2031A until preferred response is displayed.

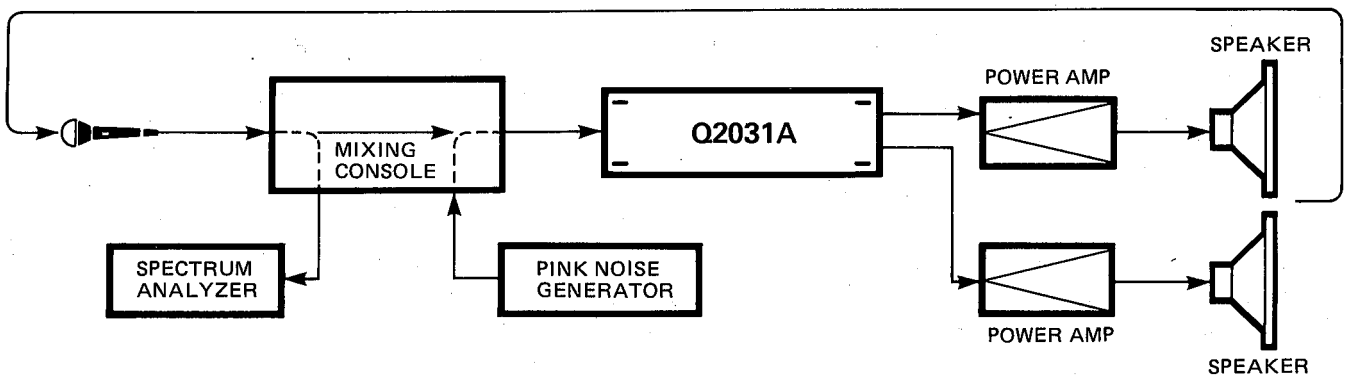


• Ensuring Adequate Feedback Margins in Stage Monitor Systems

Feedback can result in howling or ringing being generated at specific frequencies dependent on the monitor system and microphone characteristics. The Q2031A can be adjusted to reduce levels at the effected frequencies and thereby control the feedback, but a pink noise generator and a spectrum analyzer are again required.

Set the equipment up just as for an actual performance. Connect the pink noise generator to the spare input connec-

tors on the console. After ensuring that pink noise is being properly radiated from all monitor speakers, gradually raise the output level until it is evident at which frequencies feedback will occur, using the spectrum analyzers and calibrated microphone near the monitor speakers. Use the Q2031A to reduce the levels of these specific frequencies and provide a safety margin against feedback when the output level is raised.



Measuring instruments can only go so far in providing sound realism. After you have completed the indoor propagation and feedback compensating adjustments, make the final adjustments using the ultimate judge, your trained ears.

A Pink Noise Generator generates a uniform level of random noise throughout the audio spectrum. (Equal Energy per octave)

A Spectrum Analyzer divides the audio spectrum into ranges and indicates the sound pressure for each range.

Votre choix est indéniablement judicieux. L'égaliseur graphique YAMAHA Q2031A est sans nul doute l'appareil exemplaire en termes de prix/performances, fruit de l'excellent savoir-faire de longue date en électro-acoustique de YAMAHA. Nous vous félicitons encore d'avoir fait preuve d'autant de perspicacité et nous vous remercions de l'intérêt que vous y portez.

L'égaliseur Q2031A est un appareil d'une grande souplesse qui vous permet d'opérer une accentuation ou une atténuation de 12 dB sur chacune des 31 bandes de fréquences centrées autour des fréquences de tiers d'octave aux normes de l'Organisation de Normalisation Internationale (ISO) sur une bande passante comprise entre 20 Hz et 20 kHz. Cette latitude de correction on ne peut plus étendue ouvre invariablement sur un vaste choix d'applications en termes d'égalisation acoustique et d'enregistrements. Pour vous citer un exemple, vous pouvez optimiser le gain de façon à vous placer aux marges de la réaction acoustique de toutes les fréquences. Par ailleurs, vous êtes loisible de refonte des caractéristiques de fréquence de votre choix afin d'obtenir un rendu acoustique adapté à votre local d'écoute, à un studio ou même une salle de concert afin de produire une ambiance réaliste et fidèle que les critiques les plus sévères sont capables de tant exiger. Ce mode d'emploi a été rédigé pour vous aider à obtenir des performances optimales et bénéficier d'un fonctionnement sans la moindre panne de votre nouvel égaliseur Q2031A. Nous vous demandons de bien vouloir le lire entièrement avant de mettre l'appareil en service.

CARACTÉRISTIQUES

- Ce système à deux canaux offre la possibilité d'un contrôle complètement indépendant sur chacun des canaux, de l'application du signal à l'entrée au signal délivré.
- L'étroite largeur de bande d'un tiers d'octave et le contrôle assuré sur 31 bandes de fréquences sur toute l'étendue de la bande passante 20 Hz à 20 kHz favorisent une égalisation extrêmement précise.
- Le Q2031A a fait l'objet d'une conception particulièrement minutieuse à différents points de vue, notamment, fonctionnel et opérationnel. Par exemple, chacun des étages d'égalisation est muni d'un sélecteur EQ indépendant permettant une dérivation des circuits d'égalisation, d'un filtre passe-haut à curseur à fréquence de coupure ajustable et de sélecteurs de gamme RANGE facilitant la sélection d'accentuation/atténuation de ± 6 dB ou ± 12 dB.
- La grande souplesse du Q2031A peut être exploitée aux fins d'applications les plus diverses et peut être installé en rack audio standard de 19 pouces.

TABLE DES MATIÈRES

CARACTÉRISTIQUES	7
CARACTÉRISTIQUES TECHNIQUES	8
PRÉCAUTIONS	9
FAÇADE	9
PANNEAU ARRIÈRE	11
EXEMPLES DE CONFIGURATIONS	11
CONTRÔLE ACOUSTIQUE	12
SCHÉMA SYNOPTIQUE	19
DIMENSIONS	19

CARACTÉRISTIQUES TECHNIQUES

RÉPONSE EN FRÉQUENCE	0 ± 0,5dB, 20 Hz à 20 kHz
DISTORSION TOTALE PAR HARMONIQUE	Moins de 0,1% @ +4 dB, 20 Hz à 20 kHz
RONFLEMENT ET BRUIT	-96 dB (potentiomètre LEVEL en position maximum et tous les curseurs d'égalisation en position linéaire)
GAIN MAXIMUM EN TENSION	+24dB: Com. de niveau d'entrée sur -20dB Com. de niveau de sortie sur +4dB
CORRECTEURS D'ÉGALISATION	31 bandes (par tiers d'octave)
Fréquences nominales	20, 25, 31,5, 40, 50, 63, 80, 100, 125, 160, 200, 250, 315, 400, 500, 630, 800, 1k, 1,25k, 1,6k, 2k, 2,5k, 3,15k, 4k, 5k, 6,3k, 8k, 10k, 12,5k, 16k, 20 kHz
Gamme variable	±12 dB/±6 dB
DIODE ÉLECTROLUMINESCENTE CRÊTE-MÈTRE	S'allume lorsque le niveau de sortie atteint 3dB sous écrêtage.

FILTRE PASSE-HAUT (Fréquence d'élimination)	12 dB/octave (20 Hz à 200 Hz)
ALIMENTATION	
Modèles pour les Etats-Unis et le Canada	CA 120 V, 60 Hz
Modèle universel	CA110/120/220/240V, 50/60 Hz
CONSOMMATION	
Modèles pour les Etats-Unis et le Canada	25 W
Modèle universel	25 W
DIMENSIONS (L x H x P)	480 mm x 88 mm x 298 mm (18-7/8" x 3-1/2" x 11-3/4")
POIDS	4,8 kg (10,6 lbs.)

■ CARACTÉRISTIQUES D'ENTRÉE

Connecteurs d'entrée INPUT	Potentiomètre de niveau d'entrée INPUT	Impédance d'entrée	Impédance de source	Sensibilité * (en gain maximum)	Niveau d'entrée		Connecteurs **
					Niveau nominal	Maximum avant écrêtage	
Entrées INPUT (A, B)	+4 dB	15 k ohms	Lignes 600 ohms LINES	+4 dB (1,23 V)	+4 dB (1,23 V)	+20 dB (7,75 V)	Prise jack téléphonique XLR-3-31
	-20 dB			-20 dB (77,5 mV)	-20 dB (77,5 mV)	-4 dB (489 mV)	

■ CARACTÉRISTIQUES DE SORTIE

Connecteurs de sortie OUTPUT	Potentiomètre de niveau de sortie OUTPUT LEVEL	Impédance de sortie	Impédance de charge	Niveau de sortie		Connecteurs **
				Niveau nominal	Maximum avant écrêtage	
Sorties OUTPUT (A, B)	+4 dB	150 ohms	Lignes 600 ohms	+4 dB (1,23 V)	+20 dB (7,75 V)	Prise XLR-3-32
			Lignes 10k ohms		+18 dB (6,16 V)	Prise jack téléphonique
	-20 dB	150 ohms	Lignes 600 ohms	-20 dB (77,5 mV)	-4 dB (489 mV)	Prise XLR-3-32
			Lignes 10k ohms		-6 dB (388 mV)	Prise jack téléphonique

* Le niveau d'entrée nécessaire pour obtenir le niveau de sortie nominal.

** Les connecteurs XLR sont symétriques. Les prises jacks téléphoniques sont asymétriques.

○ 0dB correspond à une tension efficace de 0,775 V.

○ Sous réserve de modification des caractéristiques sans préavis.

PRÉCAUTIONS

● EMPLACEMENT

Éviter de placer le Q2031A dans un endroit risquant de l'exposer directement aux conditions suivantes:

- Exposition directe au soleil et aux températures excessivement élevées.
- Températures excessivement basses.
- Très haute humidité ou très forte concentration de poussière.
- Puissantes vibrations.

● MANIPULATION

Ne jamais forcer sur les dispositifs de réglage et les potentiomètres.

● CORDON D'ALIMENTATION

Le cordon d'alimentation doit être débranché de la prise murale uniquement en tirant par la prise et non pas le cordon. Ne jamais tirer sur le cordon d'alimentation car ceci risque de couper les conducteurs internes ou de provoquer un court-circuit.

● BRANCHEMENTS

Placer l'interrupteur d'alimentation de chacun des appareils en position d'arrêt avant d'effectuer les connexions nécessaires. D'autre part, avant de déplacer le Q2031A, débrancher tous les cordons pour éviter d'endommager les cordons les prises.

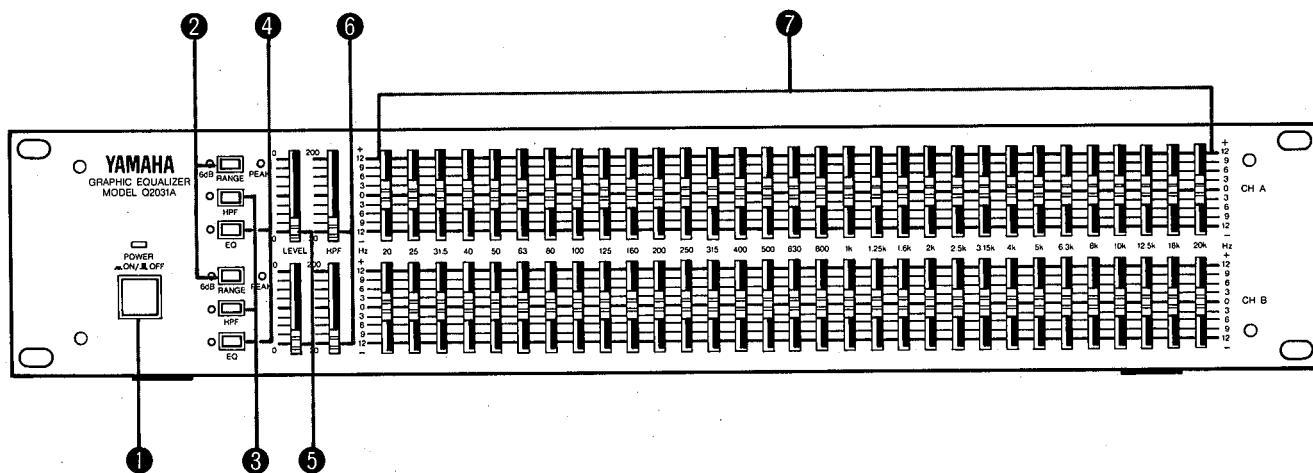
● NETTOYAGE DU COFFRET ET ENTRETIEN

Essuyer la surface extérieure du coffret avec un morceau d'étoffe souple et sèche. Ne pas utiliser de benzine ou autres solvants pour nettoyer le coffret de l'appareil et éviter d'utiliser des produits insecticides à vaporiser dans les environs de cet appareil.

● Foudre

Si la foudre risque de tomber dans les environs de votre domicile et par mesure préventive, débrancher immédiatement le cordon d'alimentation du Q2031A pendant les orages car une très haute tension risque de parcourir les fils électriques et d'endommager sérieusement l'appareil si la foudre tombe.

FAÇADE



① Interrupteur d'alimentation POWER

Dès que l'interrupteur est pressé pour mettre l'égaliseur sous tension, le témoin d'alimentation à diode électroluminescente LED POWER placé juste au-dessus de l'interrupteur s'allume. Une seconde pression sur l'interrupteur permet de couper l'alimentation.

② Sélecteurs de gamme RANGE

Les sélecteurs de gamme RANGE permettent de choisir la gamme de filtre d'accentuation ou de coupure des canaux respectifs. Lorsque les sélecteurs sont placés en position d'arrêt, la gamme normale sélectionnée est ± 12 dB; quand ils sont en fonction, la gamme sélectionnée est ± 6 dB. Cette dernière gamme est particulièrement utile pour opérer une égalisation de grande précision. Lorsque le sélecteur RANGE est commandé, la diode électroluminescente LED placée juste à gauche du sélecteur s'allume et signale ainsi que la gamme appliquée est ± 6 dB.

③ Sélecteurs de filtre passe-haut HPF

Chaque canal est actuellement équipé d'un sélecteur de filtre passe-haut indépendant de façon à mettre le filtre en service ou au repos dans les circuits audio avant l'étage d'égalisateur graphique. Lorsque le sélecteur HPF est en position de repos, le signal d'entrée est dirigé directement vers l'étage égaliseur et évite ainsi le filtre passe-haut.

Lorsque le sélecteur de filtre passe-haut est placé sur marche, le filtre passe-haut fait partie des circuits d'égalisation et assure une coupure de 12 dB par octave en-dessous de la fréquence déterminée par la commande de fréquence de filtre passe-haut ⑥. Les diodes électroluminescentes LED associées à chacun des curseurs s'allument dès que le sélecteur est placé sur marche et signalent ainsi que le filtre passe-haut est sollicité.

4 Sélecteur EQ

Lorsque le sélecteur EQ, affecté à chacun des canaux, est en position de repos, les étages d'égalisation sont évités. Lorsque le sélecteur EQ est mis en service, chaque diode électroluminescente LED correspondante s'allumant, les étages d'égalisation sont sollicités dans le passage du signal audio. Ceci permet de procéder à une comparaison du signal à modulation corrigée et du signal à modulation inchangée en alternant tout simplement le sélecteur entre ses positions d'arrêt et de marche.

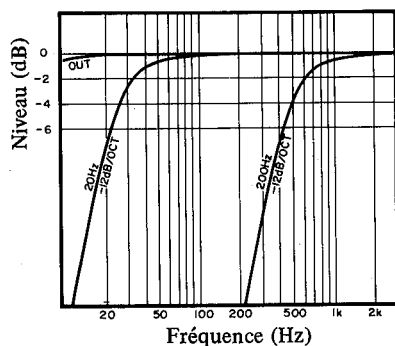
5 Potentiomètre de niveau d'entrée LEVEL

Des potentiomètres séparés affectés à chacun des canaux permettent d'ajuster la sensibilité d'entrée de façon à bénéficier d'un niveau d'entrée optimum. Lorsque le potentiomètre LEVEL est placé en position supérieure maximum de son échelle graduée, le niveau d'entrée du signal de la source reste inchangé (+4 dB ou -20 dB). Au fur et à mesure que le potentiomètre est abaissé, le niveau d'entrée diminue. Ce potentiomètre peut être utilisé pour rétablir le niveau de sortie lorsque le niveau général a été modifié au cours du procédé d'égalisation. Cependant, ceci a pour effet de modifier aussi le niveau d'entrée. Les méthodes de correction ne modifiant pas le réglage du potentiomètre LEVEL favorisent un meilleur rapport signal-sur-bruit et une gamme dynamique plus étendue.

6 Commandes de filtre passe-haut HPF

Les commandes de filtre passe-haut agissent en continu sur la fréquence d'élimination sur la totalité de la gamme des fréquences audibles de 20 Hz à 200 Hz pour les filtres passe-haut auxquels ils sont associés ainsi que leurs canaux. Une élimination de 12 dB par octave sera réalisée en-dessous de la fréquence sélectionnée.

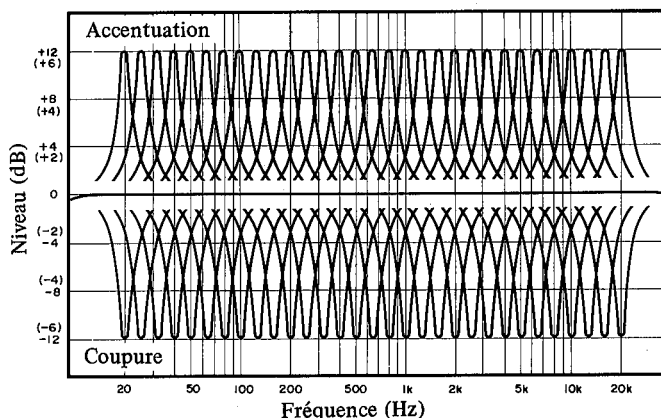
Chaque filtre passe-haut peut être réglé pour éliminer les ondes stationnaires de gamme basse qui ont tendance à se produire dans un local, les "bruits" secs de la voix et le bruit du vent dans les microphones, mais aussi le ronflement du courant alternatif.



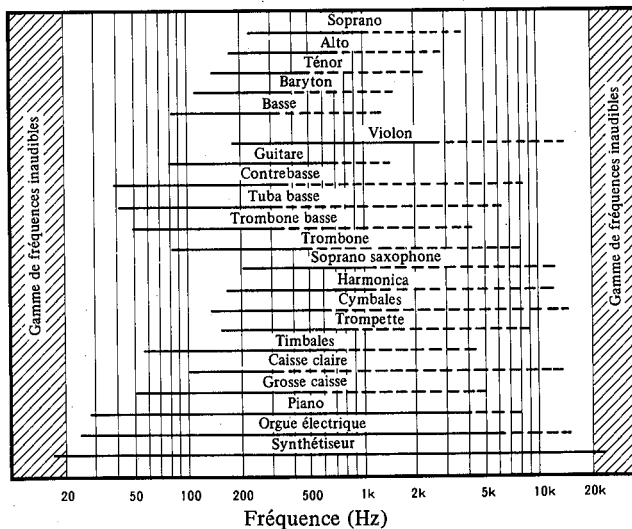
7 Curseurs d'accentuation/de coupure de l'égaliseur

Le spectre des fréquences 20 Hz à 20 kHz est ici divisé en trente et une bandes de fréquences par tiers d'octave. Chaque bande est affectée d'une position détectée centrale (0) pour son curseur d'accentuation/coupure d'égaliseur. Lorsque le curseur est repoussé vers le haut, la bande de fréquence concernée subit une accentuation tandis que le déplacement du même curseur vers le bas, coupe cette bande.

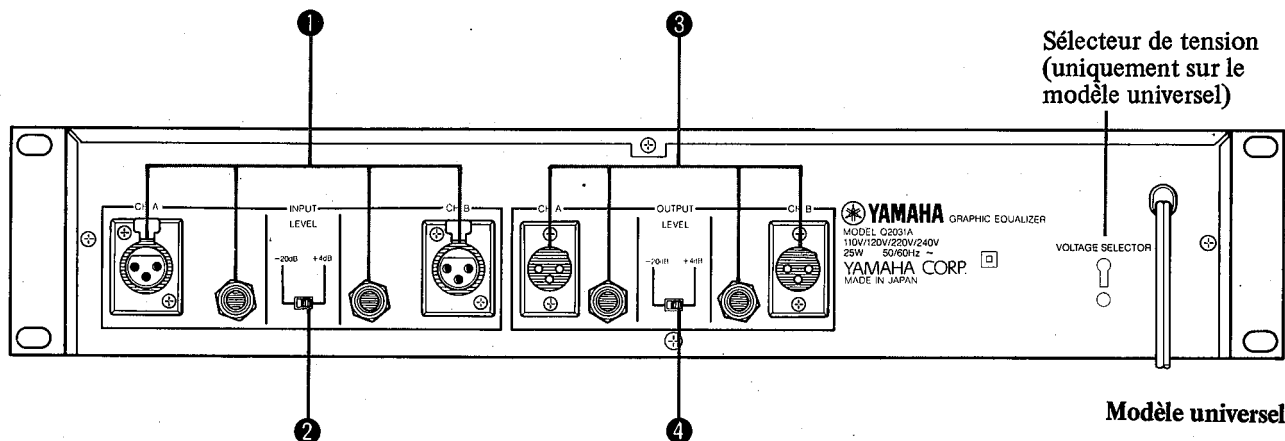
Une échelle graduée à interprétation aisée est gravée en linéaire et verticalement de chaque côté des curseurs où chaque graduation est une unité dB. La gamme +/-12 dB est mise en service lorsque le sélecteur RANGE est au repos et la gamme +/-6 dB est utilisée lorsque le sélecteur RANGE est commandé; les valeurs réelles correspondent à la moitié des valeurs calibrées. Les diodes électroluminescentes LED placées à droite des sélecteurs RANGE s'allument dès que le niveau de sortie atteint 3dB sous écrêtage. Si les diodes électroluminescentes LED crête-mètre PEAK, restent allumées, il faut diminuer les réglages généraux des curseurs de l'égaliseur.



Pour bénéficier de performances optimales de votre égaliseur graphique stéréo Q2031A à 31 bandes de fréquence, il est essentiel de parfaitement connaître les composantes de fréquence qui constituent les sonorités de chaque instrument de musique. Le graphique ci-contre apparaît pour mieux comprendre ces valeurs. Il est également essentiel de se souvenir des harmoniques des fréquences nominales, représentées à l'aide des lignes en pointillé sur le graphique, car ceci peut avoir un effet important sur le timbre.



PANNEAU ARRIÈRE



① Connecteurs d'entrée INPUT

Des connecteurs d'entrée symétriques (connecteurs femelles XLR à 3 broches) et asymétriques (prises jacks téléphoniques de 1/4 de pouce) sont installés sur l'appareil. Une ligne de 600 ohms doit être utilisée sur les deux. Utiliser le sélecteur de niveau d'entrée INPUT LEVEL pour ajuster le niveau d'entrée nominal sur +4 dB ou -20 dB.

② Sélecteur de niveau d'entrée INPUT LEVEL

Utiliser ce sélecteur pour déterminer le niveau d'entrée nominal en correspondance au niveau de sortie nominal des appareils raccordés.

③ Connecteurs de sortie OUTPUT

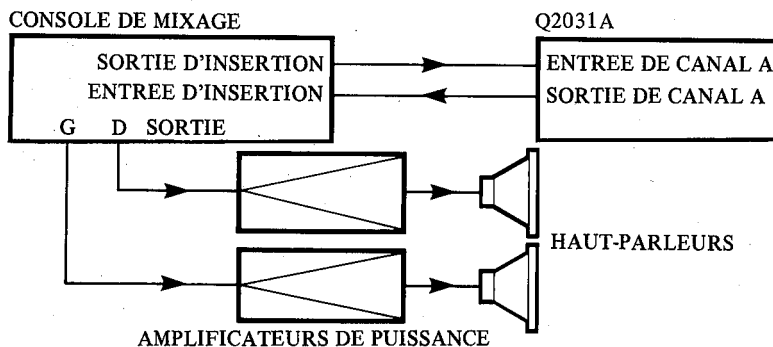
Des connecteurs de sortie symétriques (connecteurs mâles XLR à 3 broches) et asymétriques (prises jacks téléphoniques de 1/4 de pouce) sont installés sur l'appareil. Une ligne de 600 ohms doit être utilisée avec les connecteurs symétriques XLR et une ligne de 10 k ohms avec les prises téléphoniques asymétriques de 1/4 de pouce. Utiliser le sélecteur de niveau de sortie OUTPUT LEVEL pour ajuster le niveau de sortie nominal sur +4 dB ou -20 dB.

④ Sélecteur de niveau de sortie OUTPUT LEVEL

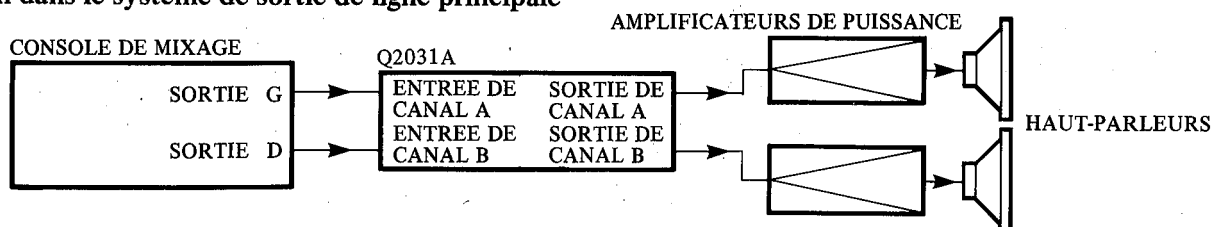
Utiliser ce sélecteur pour déterminer le niveau de sortie nominal en correspondance au niveau d'entrée nominal des appareils raccordés.

EXEMPLES DE CONFIGURATIONS

■ Insertion entre l'entrée/sortie de canal (principale)



■ Insertion dans le système de sortie de ligne principale



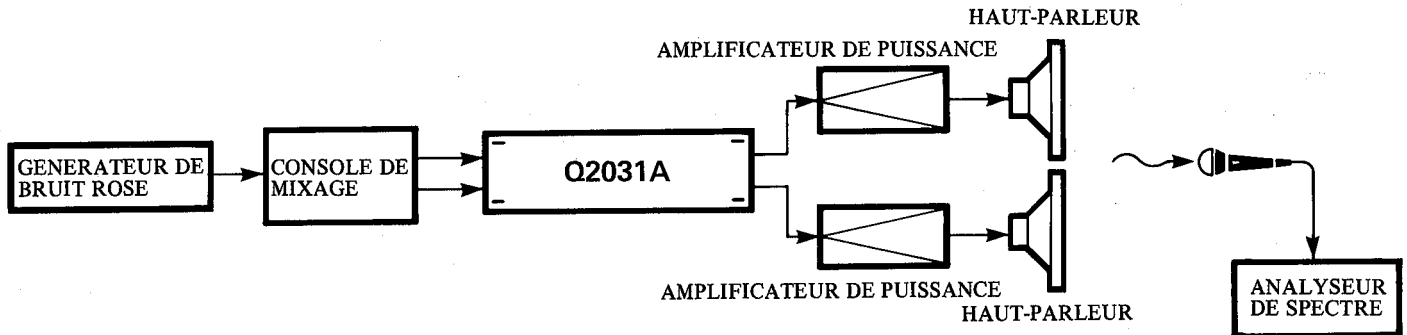
CONTRÔLE ACOUSTIQUE

Le spectre des fréquences de 20 Hz à 20 kHz du Q2031A permet à l'appareil un vaste champ d'applications et une remarquable amélioration de la réponse acoustique en fonction des conditions d'écoute. Certains cas font l'objet de la description suivante.

• Comment préserver des caractéristiques de propagation idéales en salle

Les enceintes acoustiques délivrant une réponse parfaitement linéaire en chambre sourde ne développeront pas le même type de réponse dans une salle de concert par les conditions acoustiques l'imposent. L'égaliseur Q2031A peut être mis en fonction et corriger ces inégalités sonores.

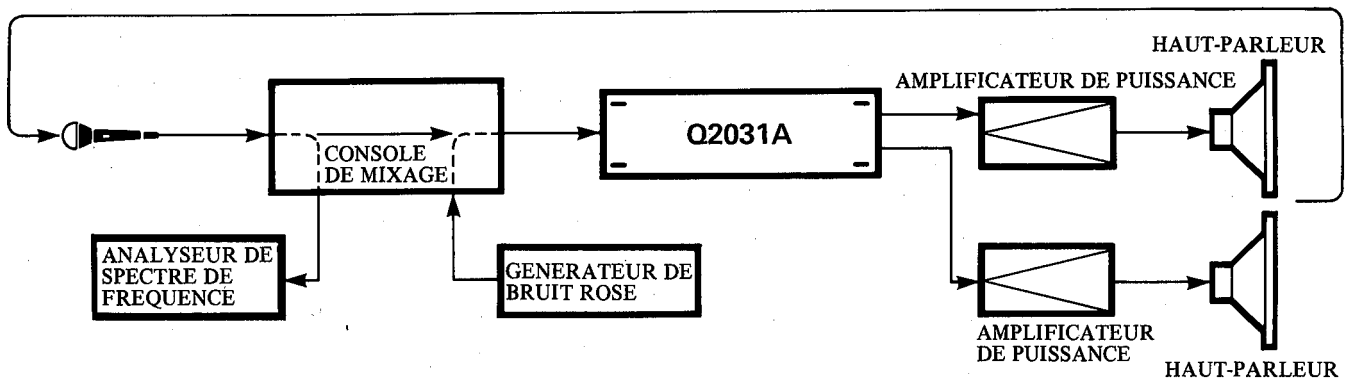
Pour que la réponse en fréquence d'un système de reproduction puisse être équilibrée, raccorder un générateur de bruit rose à la console de mixage de façon à ce que le bruit rose soit diffusé par les haut-parleurs. Tout en mesurant le bruit rose à des emplacements stratégiques du local d'écoute en utilisant un analyseur de spectre de fréquences, régler l'égaliseur Q2031A jusqu'à obtenir la réponse recherchée.



• Comment aménager des marges appropriées de réaction acoustique dans les systèmes de contrôle sur scène

Une réaction acoustique risque de produire un bruit strident ou très aigu lui-même créé par des fréquences bien déterminées suivant les caractéristique du système de contrôle et du microphone utilisés. Le Q2031A peut être réglé pour abaisser ces niveaux dans les bandes de fréquences concernées et d'être à même de contrôler la réaction acoustique, mais là encore, il est indispensable de se procurer un générateur de bruit rose et un analyseur de spectre de fréquences.

Brancher les différents appareils exactement comme dans le cas d'un vrai concert. Brancher le générateur de bruit rose aux prises d'entrée de la console de mixage qui sont libres. Après s'être assuré que le bruit rose est bien diffusé par tous les haut-parleurs de contrôle, augmenter progressivement le niveau de sortie pour rendre évident les fréquences auxquelles la réaction acoustique a lieu; utiliser l'analyseur de spectre de fréquences et un microphone étaloné placé près des haut-parleurs de contrôle. Agir sur les réglages de l'égaliseur Q2031A pour abaisser les niveaux des fréquences concernées et aménager ainsi une marge de sécurité pour empêcher que la réaction acoustique se produise lorsque le niveau de sortie est augmenté.



Les appareils de mesure ne peuvent qu'assurer une reproduction réelle du message acoustique. Après avoir effectué les réglages de propagation en salle et de correction de réaction acoustique, procéder aux réglages définitifs et à un jugement final que seules vos oreilles entraînées pourront déterminer.

Le générateur de bruit rose délivre un bruit à niveau constant sur toute la gamme des fréquences audio. (Énergie identique par octave)
L'analyseur de spectre de fréquences divise le spectre des audiofréquences en gammes et indique la pression sonore de chacune des gammes.

Mit dem Kauf dieses Gerätes haben Sie eine ausgezeichnete Wahl getroffen. Der grafische Entzerrer Q2031A von YAMAHA bietet ein hervorragendes Preis-Leistungsverhältnis, und ist ein Produkt der umfassenden Erfahrung YAMAHA in der Entwicklung innovativer Audio-Technologie. Wir danken Ihnen, daß Sie sich für dieses Gerät entschieden haben. Der vielseitige Q2031A bietet Ihnen die Möglichkeit, beliebige der insgesamt 31 Frequenzbänder mit Scheitelfrequenzen zwischen 20Hz und 20kHz im 1/3 Oktavenabstand gemäß ISO-Norm, um maximal 12dB anzuheben oder abzusenken. Dies gestattet vielfältige Anwendungen des Gerätes beim Einsatz von Lautsprecheranlagen, für Schallverstärkung bei "Live"-Darbietungen und im Tonstudio. Sie können die Verstärkung beispielsweise optimieren, um Rückkopplungen auf allen Frequenzen wirksam zu unterdrücken, oder den Frequenzgang eines bestimmten Hörraums, Studios oder Konzertsaals so zu entzerren, daß eine verfärbungsfreie Wiedergabe für den kritischen Hörer gewährleistet ist.

Bitte lesen Sie diese Bedienungsanleitung sorgfältig durch, um für eine stets optimale Leistung und störungsfreien Betrieb Ihres neuen Q2031A zu sorgen.

MERKMALE

- Dieser 2-Kanal-Entzerrer bietet eine vollkommen unabhängige Regelung jeden Kanals vom Eingang bis zum Ausgang.
- Die schmale Bandbreite von 1/3 Oktave ermöglicht es, den gesamten Frequenzbereich zwischen 20Hz und 20kHz in 31 Frequenzbänder zu unterteilen, so daß sehr präzise Justierungen des Entzerrungseffekts erzielt werden können.
- Bei der Konstruktion des Q2031A wurde gleiche Sorgfalt auf funktionelle Konstruktion, sowie Bedienungskomfort verwendet. Jedes Entzerrer-Teil verfügt beispielsweise über einen eigenen Entzerrungs-Schalter, mit dem die Entzerrerschaltung umgangen werden kann, einen Hochpaßfilter mit über Schieberegler justierbarer Dämpfungsfrequenz, sowie einen Bereichsschalter, mit dem zwischen einem maximalen Entzerrungseffekt von $\pm 6\text{dB}$ oder $\pm 12\text{dB}$ gewählt werden kann.
- Der äußerst vielseitige Q2031A kann in den verschiedensten Anwendungen eingesetzt und in einem 19 Zoll-Standard-Rack montiert werden.

INHALT

MERKMALE	13
TECHNISCHE DATEN	14
VORSICHTSHINWEISE	15
VORDERSEITE	15
RÜCKSEITE	17
BEISPIELE FÜR TYPISCHE KONFIGURATIONEN ..	17
KLANGGESTALTUNG	18
BLOCKSCHALTBILD	19
AUSSENABMESSUNGEN	19

TECHNISCHE DATEN

FREQUENZGANG	0 ± 0,5dB, 20Hz bis 20kHz	HOCHPASSFILTER (Dämpfungsfrequenz)	12dB/Oktave (20Hz bis 200Hz)
GESAMTKLIRRFAKTOR	Weniger als 0,1% @ +4dB, 20Hz bis 20kHz	SPANNUNGSVERSORUNG	Modelle für USA und Kanada Universal-Modell
BRUMMSPANNUNGSABSTAND	-96dB (LEVEL-Regler auf Maximal-, alle Entzerrer-Regler auf Mittelstellung)		Netz 120V, 60Hz Netz 110/120/220/240V, 50/60 Hz
MAX. SPANNUNGS- VERSTÄRKUNG	+24dB: Eingangspegelschalter bei -20dB Ausgangspegelschalter bei +4dB	LEISTUNGS-AUFNAHME	Modelle für USA und Kanada Universal-Modell
ENTZERRER-REGLER	31 Frequenzbänder (1/3 Oktave) Scheitelfrequenzen 20, 25, 31,5, 40, 50, 63, 80, 100, 125, 160, 200, 250, 315, 400, 500, 630, 800, 1k, 1,25k, 1,6k, 2k, 2,5k, 3,15k, 4k, 5k, 6,3k, 8k, 10k, 12,5k, 16k, 20kHz Entzerrungsbereich ±12dB/±6dB		25W 25W
SPITZENPEGELANZEIGEN	Leuchten bei einem Ausgangspegel von 3dB unter Übersteuerung auf.	ABMESSUNGEN (B x H x T)	480 mm x 88 mm x 298 mm (18-7/8" x 3-1/2" x 11-3/4")
		GEWICHT	4.8 Kg (10.6 lbs.)

■ TECHNISCHE DATEN DER EINGANGSSTUFE

Eingänge	INPUT LEVEL-Schalter	Eingangs-impedanz	Quellen-impedanz	Empfindlichkeit * (bei max. Verstärkung)	Eingangspegel		Anschlüsse **
					Nennpegel	Max. Pegel vor Übersteuerung	
INPUT (A, B)	+4dB	15 k Ohm	600 Ohm-Leitungen	+4dB (1.23V)	+4dB (1.23V)	+20dB (7.75V)	XLR-3-31-Anschluß Cinch-Buchse
	-20dB			-20dB (77.5mV)	-20dB (77.5mV)	-4dB (489mV)	

■ TECHNISCHE DATEN DER AUSGANGSSTUFE

Ausgänge	OUTPUT LEVEL-Schalter	Ausgangs-impedanz	Lastimpedanz	Ausgangspegel		Anschlüsse **
				Nennpegel	Max. Pegel vor Übersteuerung	
OUTPUT (A, B)	+4dB	150 Ohm	600 Ohm-Leitungen	+4dB (1.23V)	+20dB (7.75V)	XLR-3-32-Anschluß
			10 kOhm-Leitungen		+18dB (6.16V)	Cinch-Buchse
	-20dB	150 Ohm	600 Ohm-Leitungen	-20dB (77.5mV)	-4dB (489mV)	XLR-3-32-Anschluß
			10 kOhm-Leitungen		-6dB (388mV)	Cinch-Buchse

* Der für den Nennausgangspegel erforderliche Eingangspegel.

** XLR-Anschlüsse sind symmetrisch, Cinch-Buchsen unsymmetrisch ausgelegt.

- Der Bezugspegel 0dB entspricht 0,775V (Effektivwert).
- Änderungen der technischen Daten jederzeit vorbehalten.

VORSICHTSHINWEISE

• AUFSTELLUNG

Der Q2031A sollte nicht an Orten aufgestellt werden, wo er folgenden Einflüssen ausgesetzt ist:

- Direkte Sonneneinstrahlung oder übermäßige Wärme
- Übermäßige Kälte
- Hohe Feuchtigkeit oder Staub
- Starke Schwingungen

• HANDHABUNG

Die Schalter und Bedienelemente niemals grob behandeln.

• NETZKABEL

Beim Abtrennen des Netzkabels immer am Stecker, nie am Kabel selbst ziehen, um eine Beschädigung des Kabels oder Kurzschlüsse zu verhindern.

• ANSCHLÜSSE

Die Netzschalter aller Geräte ausschalten, bevor irgendwelche Anschlüsse vorgenommen werden. Vor dem Transport des Q2031A sollten alle Anschlußkabel abgetrennt werden, um eine Beschädigung der Kabel und Stecker zu vermeiden.

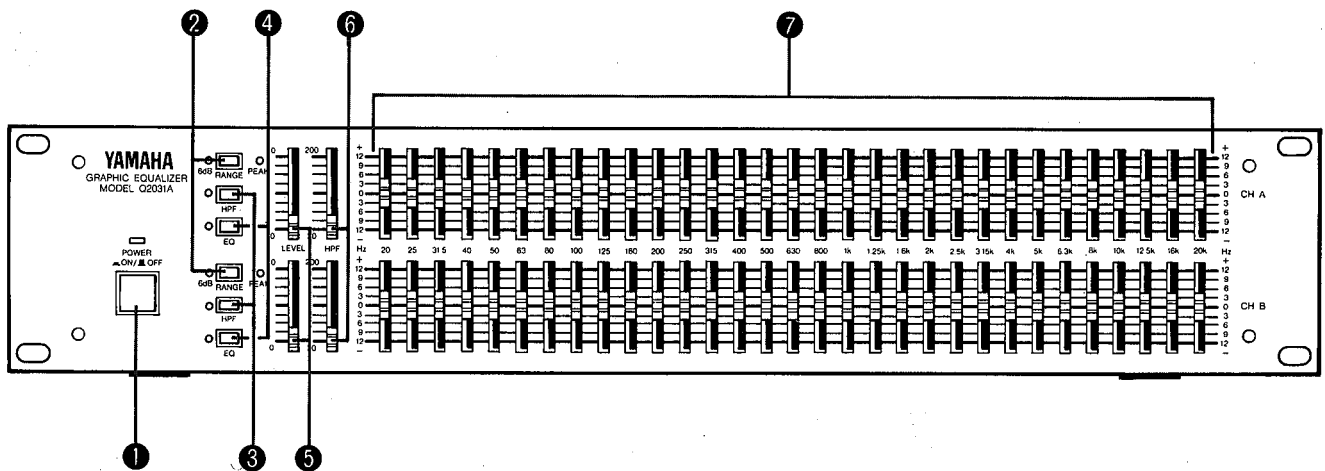
• REINIGEN DES GEHÄUSES

Das Gehäuse des Q2031A mit einem weichen, trockenen Tuch abreiben. Zum Reinigen weder Benzin noch andere Lösungsmittel verwenden, und in der Nähe des Gerätes keine Insektenvertilgungsmittel versprühen.

• BLITZGEFAHR

Wenn in Ihrem Wohngebiet Gewitter auftreten, sollte das Netzkabel des Q2031A in einem solchen Fall rechtzeitig aus der Steckdose gezogen werden, um eine Beschädigung des Gerätes durch eventuell vom Blitz verursachte Stromstöße auf die Netzleitung zu verhindern.

VORDERSEITE



① Netzschalter (POWER)

Das Gerät wird durch Drücken dieses Schalters eingeschaltet, wonach die Einschaltanzeige aufleuchtet. Durch erneutes Drücken des Schalters wird die Stromzufuhr abgeschaltet.

② Bereichsschalter (RANGE)

Diese Schalter dienen zur Einstellung des maximalen Bereichs, innerhalb dessen die Filter des jeweiligen Kanals die einzelnen Frequenzbänder anheben und absenken. Der Normalbereich von $\pm 12\text{dB}$ ist bei ausgeschalteten RANGE-Schaltern gegeben; sind diese Schalter eingeschaltet, so beträgt der wirksame Bereich $\pm 6\text{dB}$, was durch Aufleuchten der LED-Anzeige neben dem Schalter signalisiert wird.

③ Hochpaßfilter-Schalter (HPF)

Jeder Kanal ist mit einem separaten HPF-Schalter ausgestattet, mit dem das Hochpaßfilter vor dem grafischen Entzerrer-Teil in den Weg des Audiosignals geschaltet werden kann. Bei ausgeschaltetem HPF-Schalter wird das Signal direkt an die Entzerrerschaltung geleitet, ohne das Hochpaßfilter zu passieren.

Bei eingeschaltetem HPF-Schalter wird das Hochpaßfilter in den Signalweg geschaltet, und liefert dann eine Dämpfung von 12dB/Oktave unterhalb der mit dem HPF-Frequenzregler ⑥ eingestellten Frequenz. Jedem dieser Schalter ist eine LED-Anzeige zugeordnet, die nach Einschalten des Schalters aufleuchtet, um zu signalisieren, daß das Hochpaßfilter zugeschaltet ist.

4 Entzerrer-Schalter (EQ)

Wenn der EQ-Schalter eines Kanals ausgeschaltet ist, passiert das Eingangssignal den Entzerrer nicht. Bei eingeschaltetem Schalter leuchtet die zugehörige LED-Anzeige auf, und der Entzerrer des betreffenden Kanals wird in den Signalweg geschaltet. Durch abwechselndes Ein- und Ausschalten eines EQ-Schalters kann das entzerrte Signal mit dem ursprünglichen Signal verglichen werden.

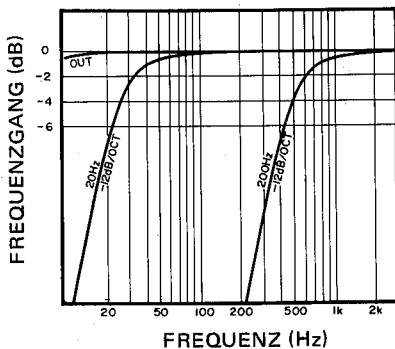
5 Pegelregler (LEVEL)

Mit den separaten LEVEL-Reglern für jeden Kanal kann die Eingangsempfindlichkeit so eingestellt werden, daß ein optimaler Eingangspegel erzielt wird. Bei Einstellung eines Reglers auf die oberste Position der Skala, bleibt der ursprüngliche Pegel des Eingangssignals unverändert (+4dB bzw. -20dB). Wird der Regler aus dieser Position nach unten geschoben, so verringert sich der Eingangspegel entsprechend. Dieser Regler kann dazu verwendet werden, den ursprünglichen Ausgangspegel wiederherzustellen, wenn der Gesamtpegel während aufgrund des Entzerrungsvorgangs reduziert wurde. Dabei tritt jedoch gleichzeitig eine Veränderung des Eingangspegels auf. Optimale Werte für Signal-Rauschabstand und Dynamik werden daher erzielt, wenn Entzerrungen immer so vorgenommen werden, daß die LEVEL-Regler nicht justiert werden müssen.

6 Hochpaßfilter-Regler (HPF)

Mit Hilfe der HPF-Regler kann die Dämpfungsfrequenz der entsprechenden Filter beider Kanäle stufenlos über den gesamten Bereich von 20 bis 200Hz geregelt werden. Unterhalb der eingestellten Frequenz erfolgt eine Dämpfung von 12dB/Oktave.

Eine Einstellung der Hochpaßfilter wird oft dann vorgenommen, wenn die in manchen Räumen auftretenden Stehwellen im unteren Frequenzbereich beseitigt werden sollen, oder um "Pop"-Geräusche bei Gesang, sowie Windgeräusche in Mikrofonen zu reduzieren und Netzbrummen zu unterdrücken.

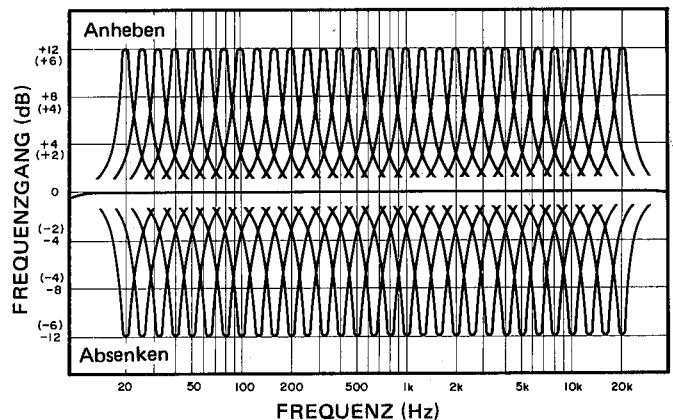


7 Entzerrer-Regler

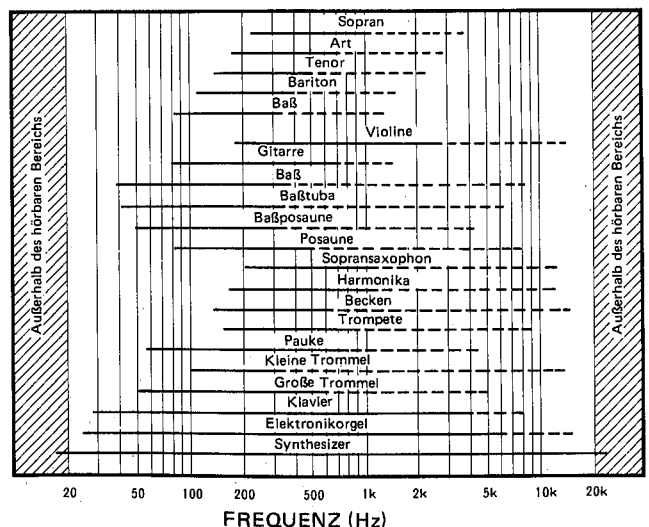
Das gesamte Frequenzspektrum zwischen 20Hz und 20kHz ist bei diesem Gerät in 31 Frequenzbänder zu je 1/3 Oktavenbreite aufgeteilt. Jedem dieser Frequenzbänder ist ein Entzerrer-Schieberegler zugeordnet, mit dem das betreffende Frequenzband angehoben und abgesenkt werden kann. Beim Schieben eines Reglers aus der mittleren Raststellung ("0") nach oben werden die entsprechenden Frequenzen

angehoben; umgekehrt werden sie beim Schieben des Reglers aus dieser Stellung abgesenkt.

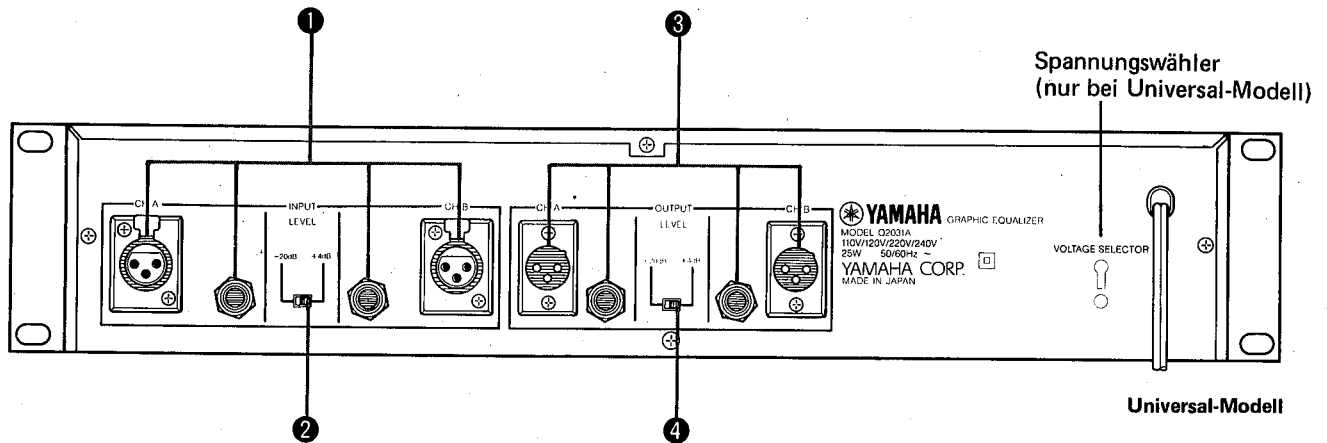
Die leicht ablesbaren Skalen auf beiden Seiten dieser Regler sind in dB-Einheiten geeicht. Bei ausgeschaltetem RANGE-Schalter ist ein Bereich von ± 12 dB wirksam; ist der RANGE-Schalter eingeschaltet, so beträgt der effektive Bereich ± 6 dB, so daß die tatsächlichen Werte genau die Hälfte der auf der Skala angezeigten Werte ausmachen. Sobald der Ausgangspegel 3dB unter Übersteuerung erreicht, leuchten die Spitzenpegelanzeigen rechts neben den RANGE-Schaltern 2 auf. Es empfiehlt sich, die Gesamteinstellung der Entzerrer-Regler zu verringern, wenn die PEAK-Anzeigen stetig aufleuchten.



Um die optimale Leistung Ihres grafischen 31-Band-Stereo-Entzerrers Q2031A zu erzielen, ist es von großer Wichtigkeit, daß Sie über die Frequenzzusammensetzung der einzelnen Musikinstrumente informiert sind. Die nach untenstehende Abbildung liefert dazu einige Hinweise. Beachten Sie in diesem Zusammenhang auch, daß die Obertöne der Grundfrequenzen, die in der Abbildung als punktierte Linien erscheinen, die Klangfarbe des betreffenden Instruments stark beeinflussen.



RÜCKSEITE



1 Eingänge (INPUT)

Sowohl symmetrische (3-polige XLR-Anschlüsse) als auch un-symmetrische (6,3 mm-Klinkenbuchsen) Eingänge sind vorgesehen. An beide sollten nur 600 Ohm-Leitungen angeschlossen werden. Der Nenneingangpegel kann mit dem INPUT LEVEL-Schalter wahlweise auf +4dB oder -20dB eingestellt werden.

2 Eingangspegel-Schalter (INPUT LEVEL)

Dieser Schalter dient dazu, den Nenneingangpegel des Entzerrers, dem Nennausgangpegel eines angeschlossenen Gerätes anzupassen.

3 Ausgänge (OUTPUT)

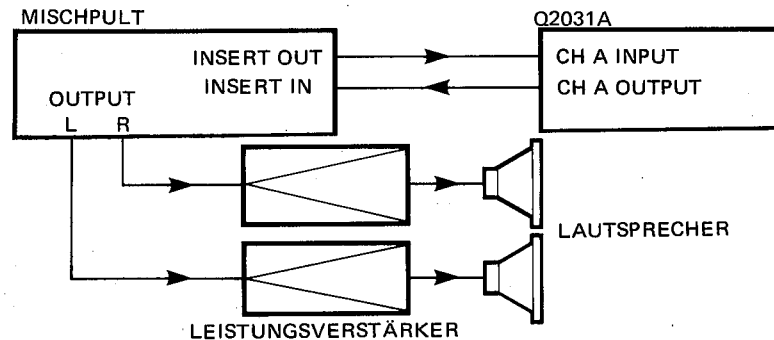
Sowohl symmetrische (3-polige XLR-Anschlüsse) als auch un-symmetrische (6,3 mm Klinkenbuchsen) Ausgänge sind vorgesehen. 600 Ohm-Leitungen sollten an die symmetrischen Anschlüsse, 10 kOhm-Leitungen an die Cinch-Buchsen angeschlossen werden. Der Nennausgangpegel kann mit dem OUTPUT LEVEL-Schalter wahlweise auf +4dB oder -20dB eingestellt werden.

4 Ausgangspegel-Schalter (OUTPUT LEVEL)

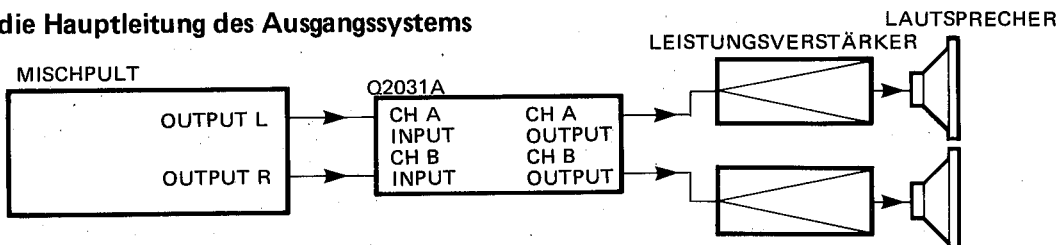
Dieser Schalter dient dazu, den Nennausgangpegel des Entzerrers, dem Nenneingangpegel eines angeschlossenen Gerätes anzupassen.

BEISPIELE FÜR TYPISCHE KONFIGURATIONEN

■ Einfügen zwischen (Master) Insert Out/In des Kanals



■ Einfügen in die Hauptleitung des Ausgangssystems



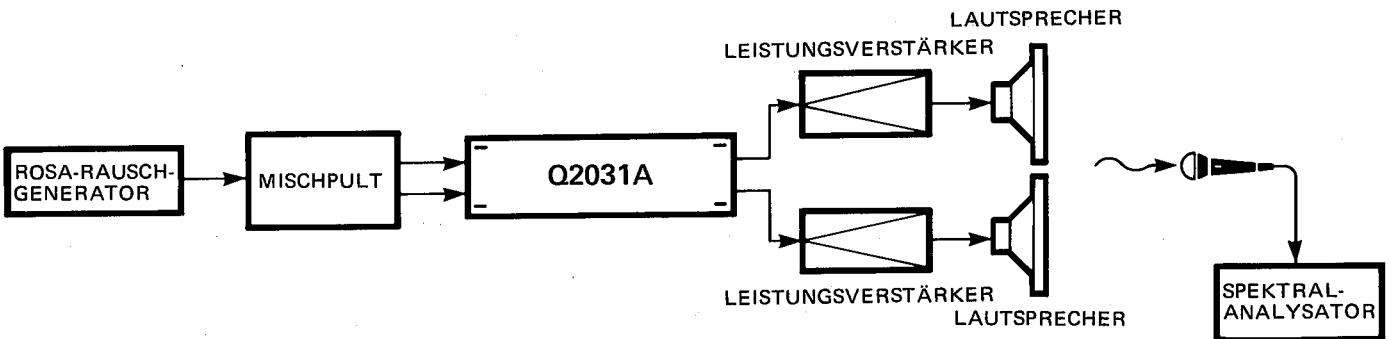
KLANGGESTALTUNG

Der Frequenzbereich des Q2031A reicht von 20Hz bis 20kHz und bietet daher umfassende Möglichkeiten zur Verbesserung der akustischen Verhältnisse des jeweiligen Hörraums. Einige Anwendungen werden in den folgenden Beispielen beschrieben.

• Erzielung eines linearen Frequenzgangs

Der Frequenzgang von Lautsprechersystemen, die in einem schalltoten Raum einen linearen Frequenzgang liefern, wird in einem Konzertsaal normalerweise durch die jeweiligen akustischen Verhältnisse beeinträchtigt. Mit dem Q2031A kann ein Ausgleich für solche Unregelmäßigkeiten geschaffen werden.

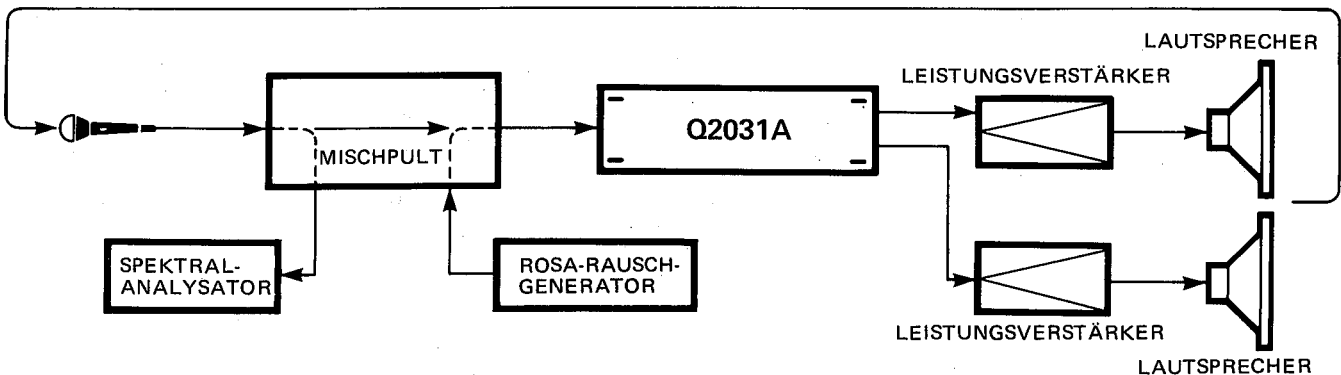
Um den Frequenzgang des Wiedergabesystems zu korrigieren, schließt man einen Rosa-Rauschgenerator an das Mischpult an, so daß Rosa-Rauschen von den Lautsprechern abgegeben wird. Jetzt mißt man das Rosa-Rauschen an kritischen Hörpositionen innerhalb des Hörraums mit einem Spektralanalysator, während man den Q2031A gleichzeitig justiert, bis die gewünschten Frequenzeigenschaften erzielt sind.



• Wirksame Unterdrückung von Rückkopplung bei Bühnen-Monitoren

Beim Auftreten akustischer Rückkopplungen werden je nach den Eigenschaften der Monitoranlage und Mikrofone auf bestimmten Frequenzen Heulgeräusche erzeugt. Der Q2031A kann dazu verwendet werden, die Pegel der betreffenden Frequenzen zu reduzieren, um diese Rückkopplungsgeräusche zu beseitigen, doch sind ein Rosa-Rauschgenerator und ein Spektralanalysator auch in diesem Fall erforderlich.

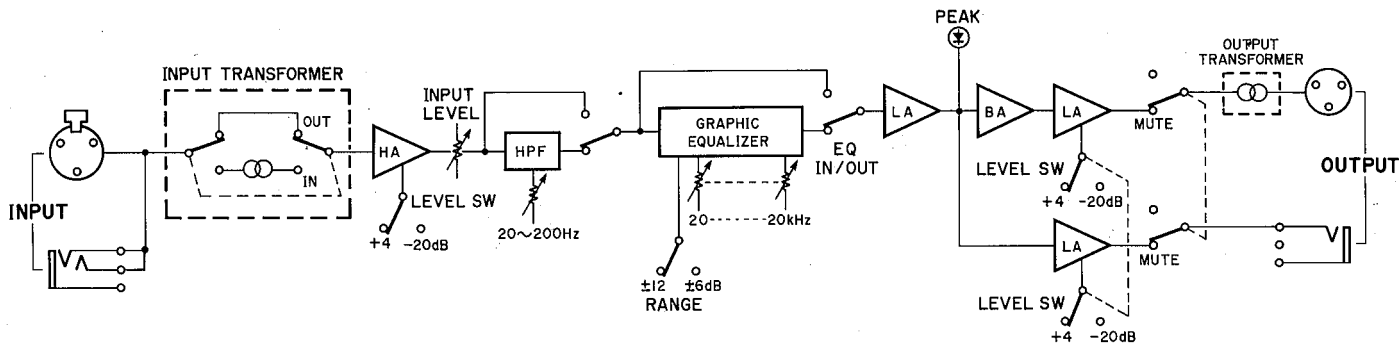
Zuerst bereitet man alle Geräte auf der Bühne genau wie für die "Live"-Darbietung auf, und dann wird der Rosa-Rauschgenerator an freie Eingänge des Mischpults angeschlossen. Nachdem sichergestellt wurde, daß das Rosa-Rauschen einwandfrei von allen Lautsprechern abgestrahlt wird, erhöht man den Ausgangspegel allmählich, bis mit Hilfe des Spektralanalysators und eines geeichten Mikrofons in der Nähe der Monitor-Lautsprecher festgestellt werden kann, auf welchen Frequenzen die Rückkopplung auftritt. Danach können die betreffenden Frequenzen am Q2031A abgesenkt werden, um eine wirksame Unterdrückung von Rückkopplungen bei höherem Ausgangspegel zu gewährleisten.



Meßinstrumente können natürlich nur Anhaltspunkte zu wünschenswerter Klanggestaltung liefern. Nachdem Sie daher alle Maßnahmen für eine Entzerrung des Frequenzgangs, und die Unterdrückung von Rückkopplungen vorgenommen haben, sollten Sie sich für die letzten Feineinstellungen auf die höchste Instanz verlassen, die Erfahrung Ihres Gehörs.

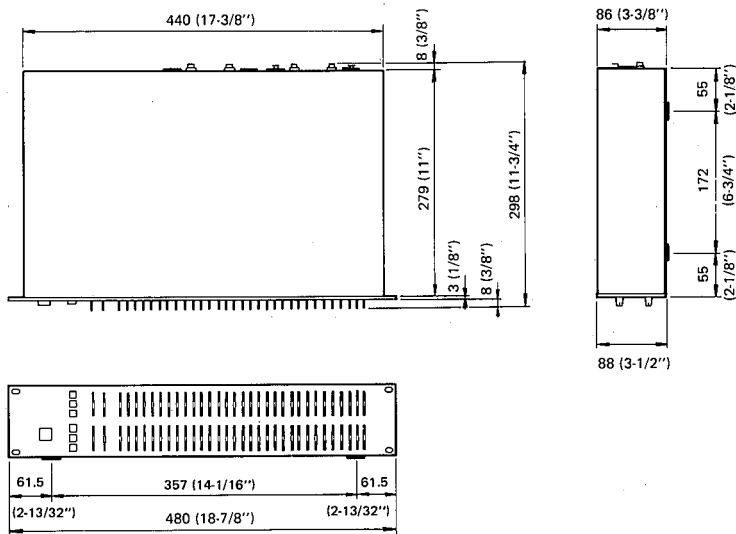
Ein Rosa-Rauschgenerator erzeugt innerhalb des gesamten hörbaren Frequenzspektrums ein statistisches Rauschen mit gleichförmigem Pegel, d.h. gleicher Energie auf jeder Oktave. Ein Spektralanalysator zerlegt das hörbare Frequenzspektrum in verschiedene Bereiche, deren Schalldruck dann einzeln analysiert wird.

BLOCK DIAGRAM SCHEMA SYNOPTIQUE BLOCKSCHALTBIKD



U.S. & Canadian models only
Uniquement sur les appareils pour les États-unis et le Canada
Nur für Modelle der USA und Kanada

DIMENSIONS DIMENSIONS AUSSENABMESSUNGEN



Units : mm (Inch)
Units : mm (Inch)
Einheit : mm (Zoll)

SERVICE

The Q2031A are supported by Yamaha's worldwide network of factory trained and qualified dealer service personnel. In the event of a problem, contact your nearest Yamaha dealer.

SERVICE ARRÈS-VENTE

L'égaliseur Q2031A est supporté par un réseau mondial de services après-vente Yamaha animés par un personnel de vente et des techniciens dépanneurs qualifiés et formés en usine. N'hésitez pas à vous en remettre au distributeur Yamaha le plus proche de votre domicile en cas de doute ou de panne.

KUNDENDIENST

Yamaha's weltweit verbreitete, fabrikgeschulte und qualifizierte Verkaufs-Kundendienstpersonal ist mit dem Q2031A bestens vert. Im Falle eines Problems treten Sie mit Ihrer nächsten Yamaha-Zweigstelle in Verbindung.

YAMAHA
YAMAHA CORPORATION
P.O. Box 1, Hamamatsu, Japan

8808 Printed in Japan.