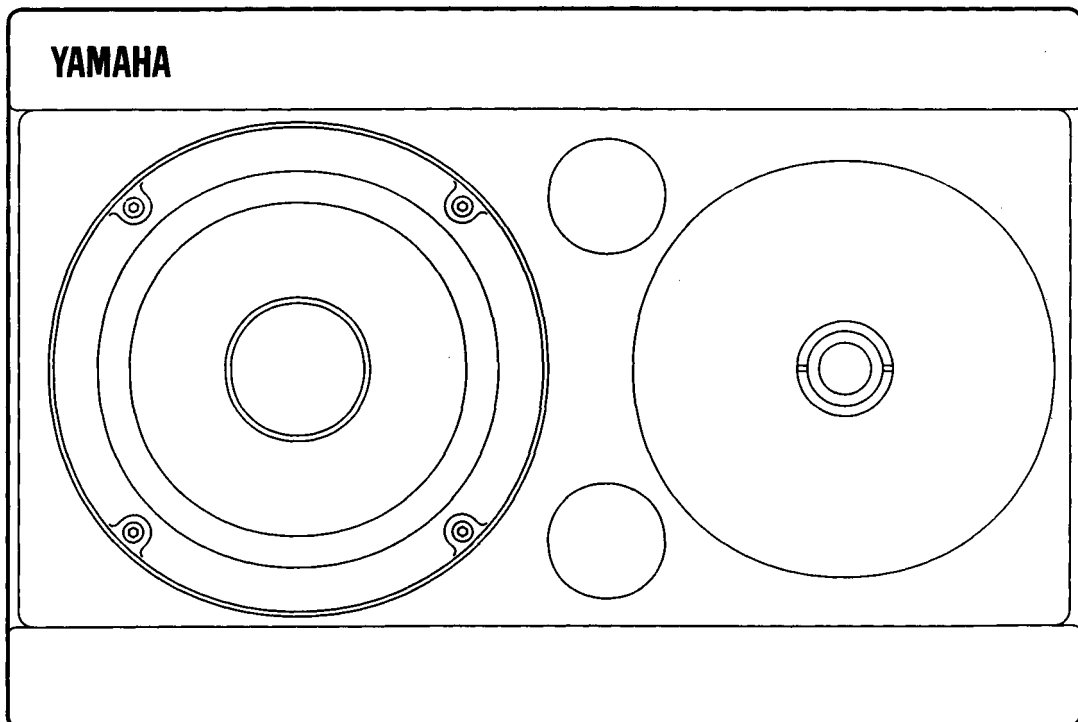




SPEAKER SYSTEM

S55

Manuale di istruzioni



Vi ringraziamo per aver scelto il sistema di altoparlanti Yamaha S55. S55 è un sistema di altoparlanti bass reflex a due vie dotato di un woofer da 16 cm (6,6") e di un tweeter da 2,5 cm (1"). Dai potenti suoni di basso ai suoni delicati delle alte frequenze, il sistema offre una riproduzione del suono di alta qualità e ben bilanciata sull'intera gamma delle frequenze.

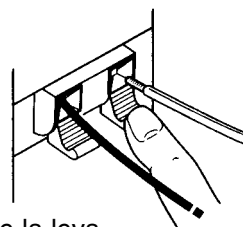
Per ottenere il massimo dall'impiego del vostro sistema di altoparlanti S55, vi raccomandiamo di leggere attentamente questo manuale di istruzioni.

PRECAUZIONI

- Accertatevi di spegnere l'amplificatore prima di tentare di collegare gli altoparlanti.
- Per evitare di distorcere il suono e di danneggiare gli altoparlanti, non fateli funzionare con un'alimentazione superiore alla massima nominale consentita.
- L'impedenza nominale del sistema di amplificatori è 6Ω. Poiché le caratteristiche di uscita dell'amplificatore variano in base all'impedenza di carico, quest'ultima ha una tolleranza. Se state espandendo il sistema di altoparlanti, accertatevi di osservare la gamma dell'impedenza di carico dell'amplificatore specificato.
- Quando due o più altoparlanti sono alimentati da canali di amplificatori separati, accertatevi che tutti gli altoparlanti collegati siano in fase per evitare una perdita del livello di uscita e della qualità del suono.
- Questo sistema di altoparlanti impiega un design anti-magnetico. Tuttavia, posizionandolo molto vicino ad un televisore, il colore dello schermo potrebbe diventare non uniforme. In tal caso, spostate il sistema allontanandolo dal televisore.

COLLEGAMENTO

Collegate i cavi degli altoparlanti provenienti dai terminali di ingresso nella parte posteriore del sistema. Il terminale di ingresso rosso sul sistema dovrebbe essere collegato al terminale di uscita (+) sull'amplificatore, mentre il terminale di uscita nero dovrebbe essere collegato all'output (-). La polarità errata influenzerà i bassi, producendo un suono innaturale.



Premete la leva

INFORMAZIONI SUL CIRCUITO DI PROTEZIONE

Il tweeter di questo sistema di altoparlanti dispone di un circuito di protezione interna che disattiva il tweeter quando viene applicato un segnale di ingresso eccessivo.

Se il tweeter non emette alcun suono (cioè dal suono mancano le alte frequenze), riducete immediatamente il livello di volume dell'amplificatore. Il suono ritornerà automaticamente dopo diversi secondi.

SPECIFICHE TECNICHE

Unità altoparlanti	LF: cono 16 cm HF: tromba 2,5 cm
Struttura	Bass reflex
Gamma di frequenza	60 Hz - 40 kHz
Impedenza nominale	6Ω
Sensibilità	90 dB SPL (1 watt, 1m)
Capacità di potenza:	
Rumore	70 watt
PGM	140 watt
Max	250 watt
Frequenza di Crossover	2.5 kHz
Circuito di protezione	Tipo a ritorno automatico
Connettori	Terminale a pressione
Dimensioni (l x a x p)	370 x 250 x 215
Peso	6 kg

* L'aspetto esteriore e le specifiche sono soggetti a modifiche senza alcun preavviso.

Fotocopia questa pagina. Compila e rispedisci in busta chiusa il coupon sotto riportato a:

**YAMAHA MUSICA ITALIA S.p.A.
SERVIZIO ASSISTENZA CLIENTI
V.le ITALIA, 88 - 20020 LAINATE (MI)**

**PER INFORMAZIONI TECNICHE:
YAMAHA-LINE per Chitarre, Batterie, Audio professionale e Sintetizzatori
tutti i giorni dalle ore 10.00 alle ore 12.30
02/93572342**

**... SE TROVATE OCCUPATO... INVIATE UN FAX AL NUMERO:
02/93572119**

**... SE AVETE LA POSTA ELETTRONICA (E-MAIL):
yline@eu.post.yamaha.co.jp**

Cognome _____ Nome _____

Ditta/Ente _____

Indirizzo _____

CAP _____ Città _____ Prov. _____

Tel. _____ Fax _____ E-mail _____

Strumento acquistato _____

Nome rivenditore _____ Data acquisto _____

Sì, inseritemi nel vostro data base per:

- Poter ricevere depliant dei nuovi prodotti
- Ricevere l'invito per le demo e la presentazione in anteprima dei nuovi prodotti

Per consenso espresso al trattamento dei dati personali a fini statistici e promozionali della vostra società, presa visione dei diritti di cui all'articolo 13 legge 675/1996.

Data _____ **FIRMA** _____



YAMAHA MUSICA ITALIA S.p.A.

Viale Italia, 88 - 20020 Lainate (Mi)

e-mail: yline@eu.post.yamaha.co.jp

YAMAHA Line (da lunedì a venerdì):

per Chitarre, Batterie e Audio Professionale (dalle ore 10.00 alle ore 12.30) Tel. 02/93572342 - Telefax 02/93572119
per prodotti Keyboards e Multimedia (dalle ore 14.30 alle ore 17.15) Tel. 02/93572760 - Telefax 02/93572119