

DIGITAL CONTROLLER HUB
Bedienungsanleitung DCH8

Sul lato opposto e disponibile la versione italiana del Manuale di istruzioni.

Die wichtigsten Leistungsmerkmale

- Teilt die Steuerleitung von Host-Geräten wie MTX/MRX von Yamaha auf bis zu 8 Leitungen auf.
- Ermöglicht eine flexiblere Systemstruktur durch Kombination von Stern- und Reihentopologien als Repeater zwischen Host-Gerät und den Bedienfeldern.
- Unterstützt verschiedene Installationsarten mit Schraubenlöchern für Montageteile an der Seite und an der Rückseite.

Zubehör

(Bitte vergewissern Sie sich, dass dieses enthalten ist.)

- Montageteile x 2
- Schrauben für Montageteile x 4
- Bedienungsanleitung (dieses Dokument)

Unterstützte Geräte (Stand: Jan. 2016)

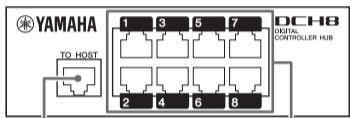
Host-Geräte

MTX3, MTX5-D, MRX7-D, MA2120, PA2120

Bedienfelder (Control Panels)

DCP1V4S, DCP4S, DCP4V4S

Bezeichnungen der Teile und wichtigste Anschlüsse



TO HOST:
Schließen Sie hier den [DCP]-Stecker vom Host-Gerät oder von einem am Host angeschlossenen DCH8 an.

1 - 8:
Schließen Sie die Bedienfelder oder einen weiteren DCH8 an.

HINWEIS

Die Buchsen von 1 bis 8 haben identische Funktion.

Vorsicht beim Anschließen des Geräts

- Schließen Sie keine nicht unterstützten Geräte an (z. B. Computer, Router usw.).
- Lassen Sie keine Kabel angeschlossen, die nicht mit einem anderen Gerät verbunden sind.

Maximale Anzahl der Geräteverbindungen pro Host

Host-Gerät	Max. Anzahl der Verbindungen
MTX3 MTX5-D MRX7-D	DCH8 = 7 Bedienfeld = 8
MA2120 PA2120	DCH8 = 1 Bedienfeld = 2

Netzwerktopologie und Verbindungsdistanzen

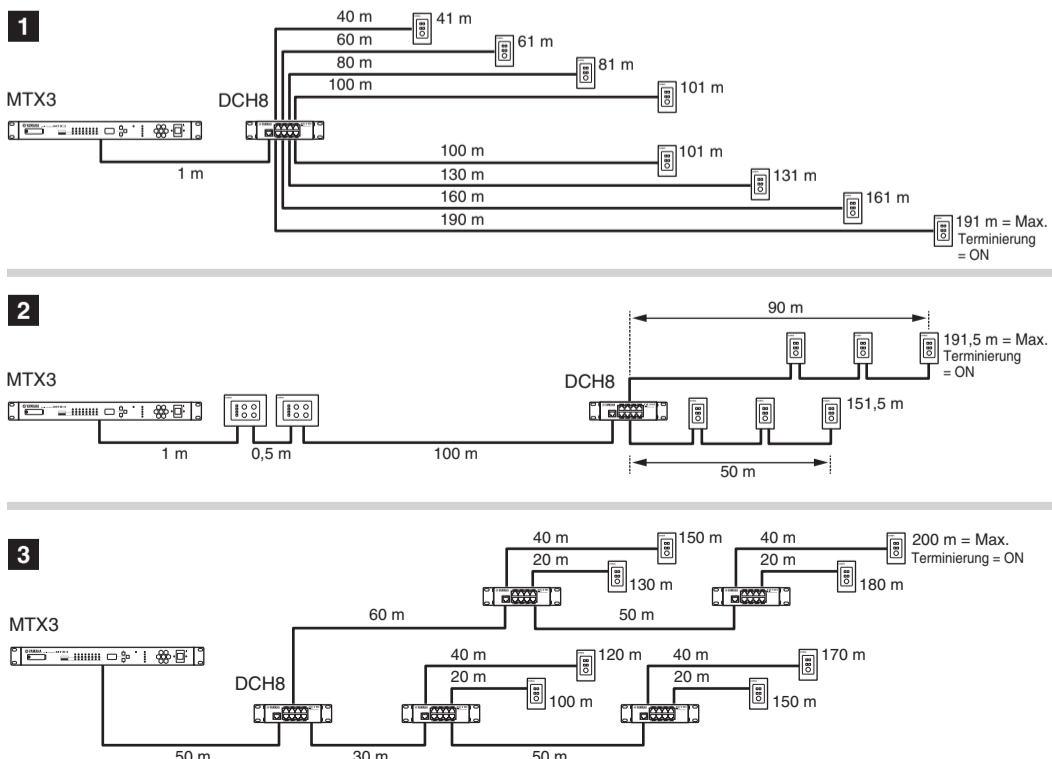
Netzwerktopologie

Sie können Stern- und Reihentopologie miteinander kombinieren.

Verbindungsdistanzen

Der Abstand zwischen dem Host-Gerät und dem am weitesten entfernten Bedienfeld sollte weniger als 200 Meter betragen.

Anschlussbeispiel



Installationsmethode

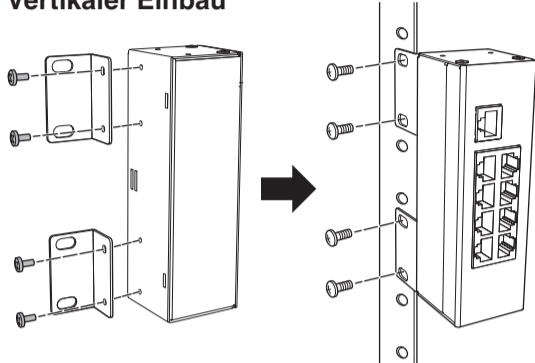
! VORSICHT

Bei Rack-Montage stellen Sie sicher, dass das Gerät mit den Montageteilen auf der Ober- und Unterseite gesichert ist. Befestigen Sie die Teile z. B. nicht nur auf einer Seite, wenn Sie das Gerät horizontal in ein Rack einbauen. Wenn das Gewicht des Geräts plötzlich nur auf den oberen Teil des Racks wirkt, kann das Gerät zerbrechen, oder Sie könnten Verletzungen erleiden.

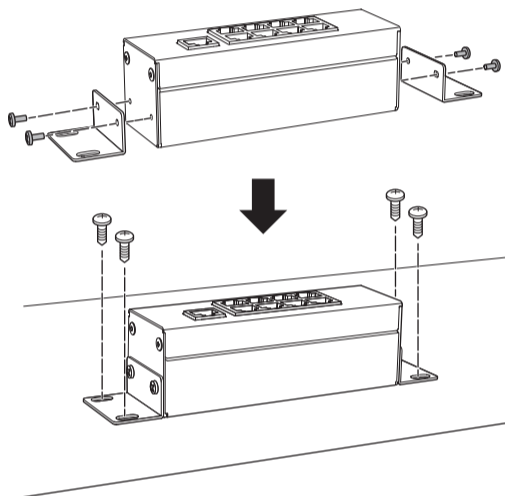
HINWEIS

Die Schrauben für die Montage des Geräts in einem Rack werden nicht mit dem Produkt geliefert. Sie müssen die Schrauben gesondert erwerben.

Vertikaler Einbau



Horizontaler Einbau



Allgemeine Technische Daten

Betriebstemperaturbereich	0 °C bis +40 °C
Lagerungstemperaturbereich	-20 °C bis +60 °C
Abmessungen	132 mm (B) x 42 mm (H) x 44 mm (T)
Nettogewicht	0,24 kg

Der Inhalt dieses Benutzerhandbuchs gilt für die neuesten Technischen Daten zum Zeitpunkt der Drucklegung. Um die neueste Version der Anleitung zu erhalten, rufen Sie die Website von Yamaha auf und laden Sie dann die Datei mit der Bedienungsanleitung herunter.

Terminierungseinstellungen

Schalten Sie die Terminierung nur für das am weitesten vom Host-Gerät entfernte Bedienfeld ein. Wenn Sie mehrere Bedienfelder mit gleichem Abstand anschließen, schalten Sie die Terminierung nur bei einem davon ein.

HINWEIS

Genauere Informationen zur Terminierung und zu den ID-Einstellungen für die Bedienfelder finden Sie in der Bedienungsanleitung des jeweiligen Bedienfelds.

VORSICHTS-MASSNAHMEN

BITTE SORGFÄLTIG DURCHLESEN, EHE SIE FORTFAHREN

Bitte heben Sie dieses Handbuch sorgfältig auf, damit Sie später einmal nachschlagen können.

! WARNUNG

Beachten Sie stets die nachfolgend beschriebenen Vorsichtsmaßnahmen, um mögliche schwere Verletzungen oder sogar tödliche Unfälle infolge eines elektrischen Schlags, von Kurzschlüssen, Feuer oder anderen Gefahren zu vermeiden. Zu diesen Vorsichtsmaßnahmen gehören die folgenden Punkte, die jedoch keine abschließende Aufzählung darstellen:

Öffnen verboten!

- Dieses Gerät enthält keine vom Anwender zu wartenden Teile. Versuchen Sie nicht, das Gerät zu öffnen oder die inneren Komponenten zu entfernen oder auf irgendeine Weise zu ändern. Sollte einmal eine Fehlfunktion auftreten, so nehmen Sie es sofort außer Betrieb und lassen Sie es von einem qualifizierten Yamaha-Kundendiensttechniker prüfen.

Brandschutz

- Platzieren Sie keinerlei brennende Gegenstände oder offenes Feuer in Nähe des Geräts, da dies einen Brand verursachen kann.

! VORSICHT

Beachten Sie stets die nachstehend aufgelisteten grundsätzlichen Vorsichtsmaßnahmen, um mögliche Verletzungen beiliegen oder anderen Personen oder aber Schäden am Gerät oder an anderen Gegenständen zu vermeiden. Zudiesen Vorsichtsmaßnahmen gehören die folgenden Punkte, die jedoch keine abschließende Aufzählung darstellen:

Aufstellort

- Platzieren Sie das Gerät nicht an einem Ort, an dem es in Kontakt mit korrosiven Gasen oder salzhaltiger Luft gelangen könnte. Dadurch kann es zu Fehlfunktionen kommen.
- Entfernen Sie alle angeschlossenen Kabel, bevor Sie das Gerät bewegen.

Vorsicht bei der Handhabung

- Um Verletzungen zu vermeiden, legen Sie sich nicht auf das Gerät, lehnen oder setzen Sie sich nicht auf das Gerät, legen Sie keine schweren Gegenstände darauf und üben Sie nicht mehr Kraft auf Tasten, Schalter oder Steckerverbinder aus als unbedingt erforderlich.

Yamaha haftet nicht für Schäden, die auf eine nicht ordnungsgemäße Bedienung oder Änderungen am Gerät zurückzuführen sind.

ACHTUNG

Um die Möglichkeit einer Fehlfunktion oder Beschädigung des Produkts, der Beschädigung von Daten oder anderem Eigentum auszuschließen, befolgen Sie die nachstehenden Hinweise.

Handhabung und Pflege

- Setzen Sie das Gerät weder übermäßigem Staub oder Vibrationen noch extremer Kälte oder Hitze aus (beispielsweise direktem Sonnenlicht, in der Nähe einer Heizung oder tagsüber in einem Fahrzeug), um mögliche Gehäuseverformung, instabilen Betrieb oder Beschädigung der eingebauten Komponenten zu vermeiden.
- Stellen Sie keine Gegenstände aus Vinyl, Kunststoff oder Gummi auf dem Gerät ab, da andernfalls das Bedienfeld verfärbt werden könnte.
- Verwenden Sie zur Reinigung des Geräts ein trockenes und weiches Tuch. Verwenden Sie keine Verdünnung, Lösungsmittel oder Reinigungsflüssigkeiten oder mit chemischen Substanzen imprägnierte Reinigungstücher.
- Im Gerät kann aufgrund von drastischen Änderungen der Umgebungstemperatur Kondensation auftreten – wenn das Gerät z. B. von einem Ort zum anderen transportiert oder die Klimaanlage ein- oder ausgeschaltet wird. Die Verwendung des Geräts bei auftretender Kondensation kann Schäden verursachen. Wenn es Grund zur Annahme gibt, dass Kondensation aufgetreten sein könnte, lassen Sie das Gerät für mehrere Stunden ausgeschaltet, bis die Kondensation vollständig abgetrocknet ist.
- Achten Sie darauf, dass das Gerät nicht durch Regen nass wird und verwenden Sie es nicht unter feuchten oder nassen Bedingungen. Wenn eine Flüssigkeit wie z. B. Wasser in das Gerät gelangt, ziehen Sie die Kabel heraus. Lassen Sie das Gerät anschließend von einem qualifizierten Yamaha-Kundendiensttechniker überprüfen.
- Wenn dieses Gerät herunterfällt oder beschädigt wird, ziehen Sie sofort die Kabel von diesem Gerät ab, und lassen Sie es von einem qualifizierten Yamaha-Kundendienstfachmann überprüfen.

PA_de_6

- Vermeiden Sie es, fremde Gegenstände (Papier, Plastik, Metall usw.) in die Geräteöffnungen (Lüftungsöffnungen, Öffnungen am Bedienfeld usw.) gelangen zu lassen. Falls dies passiert, schalten Sie die angeschlossenen Geräte sofort aus, ziehen Sie den Netzstecker aus der Steckdose und lassen Sie das Gerät von qualifizierten Technikern von Yamaha prüfen.
- Vermeiden Sie es, an den Kabeln zu ziehen, die mit anderen Geräten usw. verbunden sind, um Verletzungen zu vermeiden.

Über diese Anleitung

- Die in dieser Anleitung enthaltenen Abbildungen dienen nur anschaulichen Zwecken.
- Die in diesem Handbuch erwähnten Firmen- und Produktnamen sind Warenzeichen bzw. eingetragene Warenzeichen der betreffenden Firmen.

Verbraucherinformation zur Sammlung und Entsorgung alter Elektrogeräte



Beendet sich dieses Symbol auf den Produkten, der Verpackung und/oder beiliegenden Unterlagen, so sollten benutzte elektrische Geräte nicht mit dem normalen Haushaltsabfall entsorgt werden. In Übereinstimmung mit Ihren nationalen Bestimmungen und den Richtlinien 2002/96/EG bringen Sie alte Geräte bitte zur fachgerechten Entsorgung, Wiederaufbereitung und Wiederverwendung zu den entsprechenden Sammelstellen.

Durch die fachgerechte Entsorgung der Elektrogeräte helfen Sie, wertvolle Ressourcen zu schützen, und verhindern mögliche negative Auswirkungen auf die menschliche Gesundheit und die Umwelt, die andernfalls durch unsachgerechte Müllentsorgung auftreten könnten.

Für weitere Informationen zum Sammeln und Wiederaufbereiten alter Elektrogeräte kontaktieren Sie bitte Ihre örtliche Stadt- oder Gemeindeverwaltung, Ihren Abfallentsorgungsdienst oder die Verkaufsstelle der Artikel.

[Information für geschäftliche Anwender in der Europäischen Union]
Wenn Sie Elektrogeräte aufrangieren möchten, kontaktieren Sie bitte Ihren Händler oder Zulieferer für weitere Informationen.

[Entsorgungsinformation für Länder außerhalb der Europäischen Union]
Dieses Symbol gilt nur innerhalb der Europäischen Union. Wenn Sie solche Artikel aufrangieren möchten, kontaktieren Sie bitte Ihre örtlichen Behörden oder Ihren Händler und fragen Sie nach der sachgerechten Entsorgungsmethode.

(weee_eu_de_01a)