



HS Series

POWERED STUDIO MONITOR

HS8 / HS7 / HS5 HS8I / HS7I / HS5I

POWERED SUBWOOFER

HS8S

Owner's Manual
Bedienungsanleitung
Mode d'emploi
Manual de instrucciones
Manual do Proprietário
Manuale di istruzioni
Руководство пользователя
取扱説明書

POWERED SPEAKER SYSTEM

English

Deutsch

Français

Español

Português

Italiano

Русский

日本語

EN

DE

FR

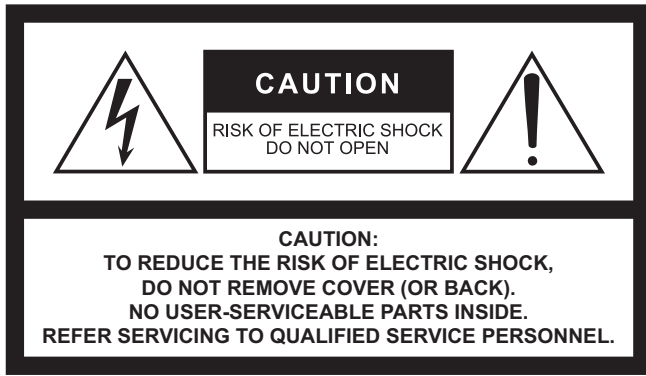
ES

PT

IT

RU

JA



The above warning is located on the rear of the unit.



L'avertissement ci-dessus est situé sur l'arrière de l'unité.

Explanation of Graphical Symbols Explication des symboles



The lightning flash with arrowhead symbol within an equilateral triangle is intended to alert the user to the presence of uninsulated "dangerous voltage" within the product's enclosure that may be of sufficient magnitude to constitute a risk of electric shock to persons.
L'éclair avec une flèche à l'intérieur d'un triangle équilatéral est destiné à attirer l'attention de l'utilisateur sur la présence d'une « tension dangereuse » non isolée à l'intérieur de l'appareil, pouvant être suffisamment élevée pour constituer un risque d'électrocution.



The exclamation point within an equilateral triangle is intended to alert the user to the presence of important operating and maintenance (servicing) instructions in the literature accompanying the product.

Le point d'exclamation à l'intérieur d'un triangle équilatéral est destiné à attirer l'attention de l'utilisateur sur la présence d'instructions importantes sur l'emploi ou la maintenance (réparation) de l'appareil dans la documentation fournie.

IMPORTANT SAFETY INSTRUCTIONS

- 1 Read these instructions.
- 2 Keep these instructions.
- 3 Heed all warnings.
- 4 Follow all instructions.
- 5 Do not use this apparatus near water.
- 6 Clean only with dry cloth.
- 7 Do not block any ventilation openings. Install in accordance with the manufacturer's instructions.
- 8 Do not install near any heat sources such as radiators, heat registers, stoves, or other apparatus (including amplifiers) that produce heat.
- 9 Do not defeat the safety purpose of the polarized or grounding-type plug. A polarized plug has two blades with one wider than the other. A grounding type plug has two blades and a third grounding prong. The wide blade or the third prong are provided for your safety. If the provided plug does not fit into your outlet, consult an electrician for replacement of the obsolete outlet.
- 10 Protect the power cord from being walked on or pinched particularly at plugs, convenience receptacles, and the point where they exit from the apparatus.
- 11 Only use attachments/accessories specified by the manufacturer.
- 12 Use only with the cart, stand, tripod, bracket, or table specified by the manufacturer, or sold with the apparatus. When a cart is used, use caution when moving the cart/apparatus combination to avoid injury from tip-over.
- 13 Unplug this apparatus during lightning storms or when unused for long periods of time.
- 14 Refer all servicing to qualified service personnel. Servicing is required when the apparatus has been damaged in any way, such as power-supply cord or plug is damaged, liquid has been spilled or objects have fallen into the apparatus, the apparatus has been exposed to rain or moisture, does not operate normally, or has been dropped.



WARNING

TO REDUCE THE RISK OF FIRE OR ELECTRIC SHOCK, DO NOT EXPOSE THIS APPARATUS TO RAIN OR MOISTURE.

(UL60065_03)

PRÉCAUTIONS CONCERNANT LA SÉCURITÉ

- 1 Lire ces instructions.
- 2 Conserver ces instructions.
- 3 Tenir compte de tous les avertissements.
- 4 Suivre toutes les instructions.
- 5 Ne pas utiliser ce produit à proximité d'eau.
- 6 Nettoyer uniquement avec un chiffon propre et sec.
- 7 Ne pas bloquer les orifices de ventilation. Installer l'appareil conformément aux instructions du fabricant.
- 8 Ne pas installer l'appareil à proximité d'une source de chaleur comme un radiateur, une bouche de chaleur, un poêle ou tout autre appareil (y compris un amplificateur) produisant de la chaleur.
- 9 Ne pas modifier le système de sécurité de la fiche polarisée ou de la fiche de terre. Une fiche polarisée dispose de deux broches dont une est plus large que l'autre. Une fiche de terre dispose de deux broches et d'une troisième pour le raccordement à la terre. Cette broche plus large ou cette troisième broche est destinée à assurer la sécurité de l'utilisateur. Si la fiche équipant l'appareil n'est pas compatible avec les prises de courant disponibles, faire remplacer les prises par un électricien.
- 10 Acheminer les cordons d'alimentation de sorte qu'ils ne soient pas piétinés ni coincés, en faisant tout spécialement attention aux fiches, prises de courant et au point de sortie de l'appareil.
- 11 Utiliser exclusivement les fixations et accessoires spécifiés par le fabricant.
- 12 Utiliser exclusivement le chariot, le stand, le trépied, le support ou la table recommandés par le fabricant ou vendus avec cet appareil. Si l'appareil est posé sur un chariot, déplacer le chariot avec précaution pour éviter tout risque de chute et de blessure.
- 13 Débrancher l'appareil en cas d'orage ou lorsqu'il doit rester hors service pendant une période prolongée.
- 14 Confier toute réparation à un personnel qualifié. Faire réparer l'appareil s'il a subi tout dommage, par exemple si la fiche ou le cordon d'alimentation est endommagé, si du liquide a coulé ou des objets sont tombés à l'intérieur de l'appareil, si l'appareil a été exposé à la pluie ou à de l'humidité, si l'appareil ne fonctionne pas normalement ou est tombé.



AVERTISSEMENT

POUR RÉDUIRE LES RISQUES D'INCENDIE OU DE DÉCHARGE ÉLECTRIQUE, N'EXPOSEZ PAS CET APPAREIL À LA PLUIE OU À L'HUMIDITÉ.

(UL60065_03)

Conteúdo

Recursos	43
Itens inclusos (favor verificar)	43
PRECAUÇÕES	44
AVISO	45
Painel traseiro	46
Configuração	48
Solução de problemas	52
Specifications (Especificações)	89
Dimensions (Dimensões)	89
Performance Graph (Gráfico de desempenho)	90
Block Diagram (Diagrama de blocos)	90
Tilt Angle (Ângulo de inclinação, apenas nos modelos HS8I/HS7I/HS5I)	91

Obrigado por escolher uma caixa acústica de monitoração amplificada ou subwoofer de monitoração amplificado Yamaha.

Para tirar máximo proveito dos recursos da caixa acústica e assegurar o melhor desempenho e longevidade, leia este manual cuidadosamente antes de usar o equipamento.

Guarde o manual em um lugar seguro para futura referência.

- As ilustrações mostradas neste manual são apenas para fins de instrução.
- Os nomes de empresas e produtos deste manual são marcas comerciais ou registradas de suas respectivas empresas.
- Neste manual (exceto quando indicado o contrário), “HS8” refere-se aos modelos HS8 e HS8I, “HS7” refere-se aos modelos HS7 e HS7I e “HS5” refere-se aos modelos HS5 e HS5I.

Recursos

- Reprodução precisa e detalhada da fonte.
- A opção de três modelos de full range, mais um subwoofer de alto desempenho facilita a criação de sistemas ideais para qualquer ambiente de monitoramento.
- Design bidirecional simples nos modelos full range, com unidades de alta e baixa frequência idealmente combinadas.
- Os controles de adaptação da resposta geram saída da caixa acústica ideal para uma grande variedade de espaços acústicos.
- Além dos conectores XLR padrão de estúdio, os conectores P10 permitem a conexão direta de instrumentos musicais eletrônicos e outras fontes.

Itens inclusos (favor verificar)

- Cabo de força
- Parafusos para instalação do suporte (x2; apenas nos modelos HS8I/HS7I/HS5I)
- Manual do Proprietário (este livro)

Itens opcionais

Para o HS8I/HS7I/HS5I

Você pode usar um suporte de terceiros vendido separadamente.

Para obter informações sobre suporte de terceiros disponível, consulte o site da Yamaha Pro Audio.

<https://www.yamahaproaudio.com/>

PRECAUÇÕES

LEIA COM ATENÇÃO ANTES DE CONTINUAR

Mantenha este manual em lugar seguro para futuras referências.

Este produto foi desenvolvido para um monitoramento preciso do som durante a gravação, edição, mixagem e outras aplicações. Não use para nenhum outro fim que não seja um alto-falante. Aqueles que não estão familiarizados com a manipulação ou aqueles que não conseguem lidar com este manual devem ser supervisionados pelo responsáveis para garantir a segurança.



ADVERTÊNCIAS

Siga sempre as precauções básicas listadas abaixo para evitar a possibilidade de ferimentos graves ou até mesmo morte por choque elétrico, curto circuito, danos, incêndios ou outros riscos. Entre essas precauções estão, mas não estão limitadas a:

Se você observar qualquer anormalidade

- Caso ocorra algum dos problemas a seguir, desligue imediatamente a chave liga/desliga e desconecte o plugue elétrico da tomada.
 - O cabo de alimentação ou o plugue ficar desgastado ou danificado.
 - Cheiro estranho ou fumaça.
 - Algum objeto, ou água, tiver caído dentro do produto.
 - Houver uma perda súbita de som durante o uso do produto.
 - Rachaduras ou outros danos visíveis aparecem no produto.
- Em seguida, leve o produto para um Serviço Técnico Yamaha inspecionar ou reparar.

Fonte de alimentação/cabo de alimentação

- Não deixe o cabo de alimentação próximo a fontes de calor, como aquecedores ou radiadores, nem dobre excessivamente nem danifique o cabo, não coloque objetos pesados sobre ele nem posicione o cabo onde alguém possa pisar, tropeçar ou derrubar algo nele.
- Utilize apenas a tensão especificada como correta para o produto. A tensão correta está impressa na placa de identificação do produto.
- Use somente o cabo de alimentação/plugue fornecido. Se você pretende usar o produto em uma área diferente da que você comprou, o cabo de alimentação fornecido pode não ser compatível. Consulte seu fornecedor Yamaha.
- Verifique o plugue elétrico periodicamente e remova a sujeira e o pó acumulados nele.
- Insira o plugue elétrico totalmente para evitar choques elétricos ou incêndio.
- Durante a instalação do produto, verifique se a tomada de corrente alternada (CA) que está usando pode ser alcançada com facilidade. Se houver algum problema ou defeito, desligue o aparelho imediatamente e desconecte o plugue da tomada. Mesmo quando a chave Liga/Desliga estiver na posição desligada, se o cabo de alimentação não estiver desconectado da tomada CA na parede, o produto não estará desconectado da fonte de energia.
- Remova o plugue elétrico da tomada quando o produto não for utilizado por um longo período.
- Não toque no produto ou no plugue elétrico durante uma tempestade com relâmpagos.
- Conecte o plugue a uma tomada apropriada usando uma conexão de aterramento protetora. O aterramento incorreto pode causar choque elétrico, incêndio ou danos.

Não abra

- Este produto contém peças cuja manutenção não pode ser feita pelo usuário. Não tente desmontar as peças internas ou modificá-las de modo algum.

Advertência sobre água/Advertência sobre incêndio

- Não exponha o produto à chuva, não o utilize perto de água nem em locais úmidos e não coloque sobre ele objetos (como jarros, garrafas ou copos) contendo líquidos que possam ser derramados em suas aberturas.
- Nunca conecte nem desconecte o plugue elétrico com as mãos molhadas.
- Não coloque itens incandescentes ou chamas abertas próximos ao produto, porque eles podem causar um incêndio.

Perda da audição

- Antes de ligar ou desligar todos os dispositivos, certifique-se de que todos os níveis de volume estejam no mínimo. Deixar de fazer isso pode causar perda de audição ou dano ao dispositivo.
- Ao ligar a alimentação CA do sistema de áudio, sempre ligue o produto POR ÚLTIMO, para evitar perda de audição e danos ao alto-falante. Durante o desligamento, o produto deve ser desligado PRIMEIRO pelo mesmo motivo.



CUIDADO

Siga sempre as precauções básicas mencionadas abaixo para evitar que você ou outras pessoas se machuquem. Entre essas precauções estão, mas não estão limitadas a:

Fonte de alimentação/cabo de alimentação

- Ao desconectar o plugue elétrico do produto ou da tomada, sempre segure o próprio plugue, nunca o cabo. Se você puxar o cabo, ele poderá ser danificado.

Localização e conexão

- Não coloque o produto em uma posição instável ou em um local com vibrações excessivas, onde acidentalmente pode cair e causar ferimentos.
 - Mantenha este produto fora do alcance de crianças. Este produto não é adequado para uso em locais com a presença provável de crianças.
 - Ao instalar o produto:
 - Não o cubra com nenhum pano.
 - Não o instale sobre um carpete ou tapete.
 - Veja se a superfície superior está voltada para cima. Não o instale sobre suas laterais ou de cabeça para baixo.
 - Não use o produto em um local confinado e mal ventilado. Ventilação inadequada pode resultar em superaquecimento, podendo causar danos aos produtos ou até mesmo incêndio. Certifique-se de deixar um espaço apropriado em volta do produto: pelo menos 20cm acima, 20cm nas laterais e 20cm atrás.
 - Não coloque o produto em um local onde ele possa entrar em contato com gases corrosivos ou maresia. Isso pode resultar em mau funcionamento.
 - Antes de mudar o produto de local, remova todos os cabos conectados.
 - Não pressione o painel traseiro do produto contra a parede. Isso pode fazer com que o plugue entre em contato com a parede e se desprenda do cabo de alimentação, causando curto-circuito, mau funcionamento ou até mesmo incêndio.
 - (Apenas nos modelos HS81/HS71/HS51) Sempre consulte o pessoal de serviço qualificado da Yamaha e observe as seguintes precauções se a instalação do produto exigir trabalhos de construção.
 - Escolha as ferragens de montagem e um local de instalação que possa suportar o peso do produto.
 - Evite locais expostos a vibrações constantes.
 - Use as ferramentas necessárias para instalar o dispositivo.
 - Inspeção o dispositivo periodicamente.
- A instalação inadequada pode causar acidentes, ferimentos, danos ou mau funcionamento deste produto.

Manutenção

- Remova o plugue de alimentação da tomada de corrente alternada (CA) ao limpar o produto.

Cuidado no manuseio

- Não coloque os dedos ou as mãos em qualquer fenda ou abertura no produto (portas).
- Não se apoie no produto ou coloque objetos pesados sobre ele.
- Não utilize o produto se o som estiver distorcido. O uso prolongado nessa condição pode causar superaquecimento e resultar em incêndio.

Sobre o descarte

Este produto contém componentes recicláveis. Ao descartar este produto, entre em contato com as autoridades locais adequadas.

A Yamaha não pode ser responsabilizada por danos causados pelo uso indevido do dispositivo ou por modificações efetuadas nele, nem pela perda.

AVISO

Para evitar a possibilidade de defeitos/danos no produto, danos nos dados ou em outra propriedade, obedeça aos avisos abaixo.

■ Manuseio e manutenção

- Não use o produto próximo a aparelhos de TV, rádio ou outros produtos elétricos. Caso contrário, o produto, a televisão ou o rádio poderão gerar ruído.
- Não exponha o produto à poeira ou a vibrações em excesso, nem a calor ou frio extremos, para evitar a possibilidade de deformação do painel, uma operação instável ou danos nos componentes internos.
- Não instale em locais onde as mudanças de temperatura são bruscas. Caso contrário, poderá se formar condensação no interior ou na superfície do produto, fazendo com que quebre ou deforme a madeira. Não deixe condensação na madeira; limpe imediatamente com um pano macio.
- Se houver motivos para crer que houve formação de condensação, deixe o produto desligado por várias horas até que a condensação seque completamente, para evitar assim qualquer dano.
- Não toque na unidade do driver do alto-falante, pois isso pode causar mau funcionamento.
- Não coloque objetos de vinil, plástico ou borracha sobre o produto, pois isso pode causar alterações ou a descoloração do painel.
- Ao limpar o produto, use um pano seco e macio. Não utilize tiner, solventes, fluidos de limpeza ou panos de limpeza impregnados de produtos químicos, pois isso pode causar alterações ou descoloração.
- Não coloque o alto-falante virado para baixo.
- Estes alto-falantes devem ser usados na vertical, não na horizontal.
- A saída de ar das portas de reflexão de graves é normal e geralmente ocorre quando o alto-falante lida com material de programa com conteúdo com graves pesados.
- Desligue sempre o dispositivo quando ele não estiver sendo utilizado.

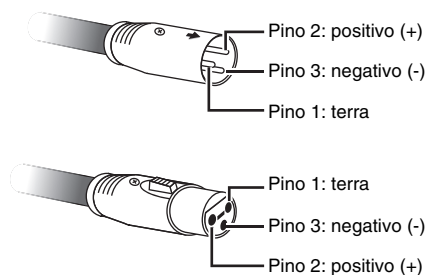
■ Conectores

- Os conectores tipo XLR são cabeados da seguinte forma (padrão IEC60268): pino 1: terra, pino 2: positivo (+) e pino 3: negativo (-).

Cabos conectáveis

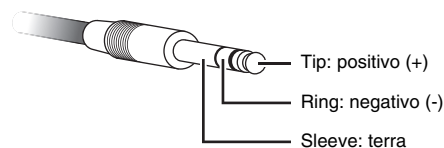
■ Tipo XLR

Conectores do tipo XLR são amplamente utilizados em equipamentos e instalações de áudio profissionais. Os conectores do tipo XLR fornecidos nas caixas acústicas da série HS destinam-se principalmente para uso com conexões balanceadas.

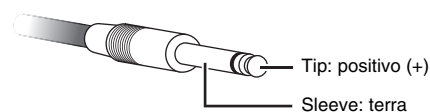


■ Tipo fone

Conectores do tipo P10 podem ser usados para conexões balanceadas e não balanceadas. Cabos equipados com plugues P10 TRS (tip, ring, sleeve) são necessários para conexões balanceadas nas caixas acústicas da série HS. A construção de plugues P10 TRS é basicamente a mesma de conectores P10 estéreos.

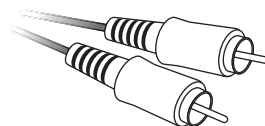


Para conexões não balanceadas, conecte os cabos de plugue P10 mono padrão aos conectores P10 da caixa acústica HS.



■ Pino RCA

Os dispositivos de origem que somente possuam conectores de saída do tipo pino RCA podem ser conectados do plugue do pino RCA aos cabos de conversão de plugue P10 (cabos com um plugue de pino RCA em uma extremidade e um plugue P10 na outra extremidade). Conexões que utilizem plugue de pino RCA para conectar aos cabos de conversão de plugue P10 não são balanceadas.



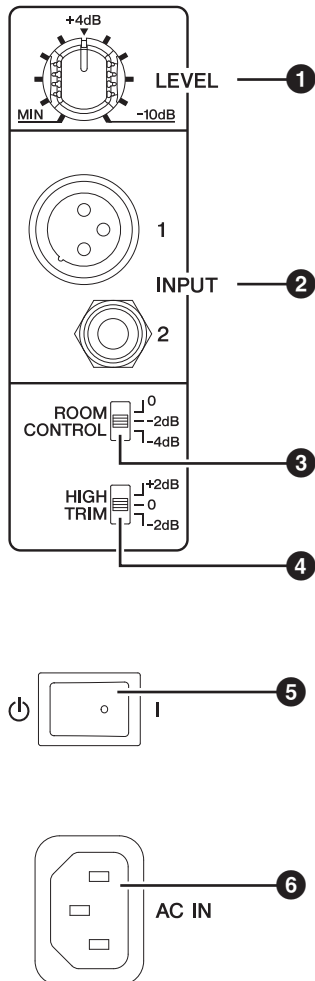
Conexões balanceadas: Cancelam efetivamente ruídos captados de fontes externas. Conexões balanceadas permitem extensões de cabos mais longas que, ao contrário, provavelmente resultariam na captação de mais ruídos.

Conexões não balanceadas: Comumente usadas para conectar instrumentos musicais eletrônicos, guitarras, etc., a equipamentos de amplificação. Se sua extensão de cabo não ultrapassar um ou dois metros, provavelmente pode usar cabos não balanceados sem problemas.

Painel traseiro

As chaves e conectores do HS8/HS7/HS5/HS8S estão localizadas no painel traseiro, conforme descrito a seguir.

HS8/HS7/HS5



Entrada da caixa acústica e controle de resposta

1 Controle LEVEL

Ajuste o nível de saída da caixa acústica. Quando ajustada na posição de 12 horas, a caixa acústica é otimizada para um nível de entrada nominal de +4 dB.

2 Conectores INPUT 1/2

Estes conectores recebem o sinal de entrada para a caixa acústica. São fornecidos dois conectores de entrada: um conector XLR balanceado e um conector P10 (TRS) balanceado.

OBSERVAÇÃO Os conectores de entrada XLR e P10 não podem ser usados simultaneamente. Use somente um conector de entrada de cada vez.

OBSERVAÇÃO Consulte "Cabos conectáveis" na página 45 para obter mais detalhes sobre os conectores.

3 Chave ROOM CONTROL

Ajusta a resposta de baixa frequência da caixa acústica.

Esta chave pode ser usada para compensar uma resposta de baixa frequência exagerada que pode ser provocada por reflexos em alguns ambientes de audição. O ajuste da chave na posição [0] produz uma resposta de frequência plana. O ajuste para [-2 dB] atenua a faixa abaixo de 500 Hz em 2 dB, e o ajuste para [-4 dB] atenua a faixa abaixo de 500 Hz em -4 dB.

4 Chave HIGH TRIM

Ajusta a resposta de alta frequência da caixa acústica. O ajuste da chave na posição [0] produz uma resposta de frequência plana. O ajuste para [+2 dB] reforça a faixa acima de 2 kHz em 2 dB, enquanto o ajuste para [-2 dB] atenua a faixa acima de 2 kHz em -2 dB.

5 Chave Liga/Desliga

Liga ou desliga a alimentação para a caixa acústica. Pressione a chave para a direita [I] para ligar a alimentação ou para a esquerda [⏻] para desligar a alimentação. O logotipo no painel frontal se acenderá quando a alimentação estiver ligada.

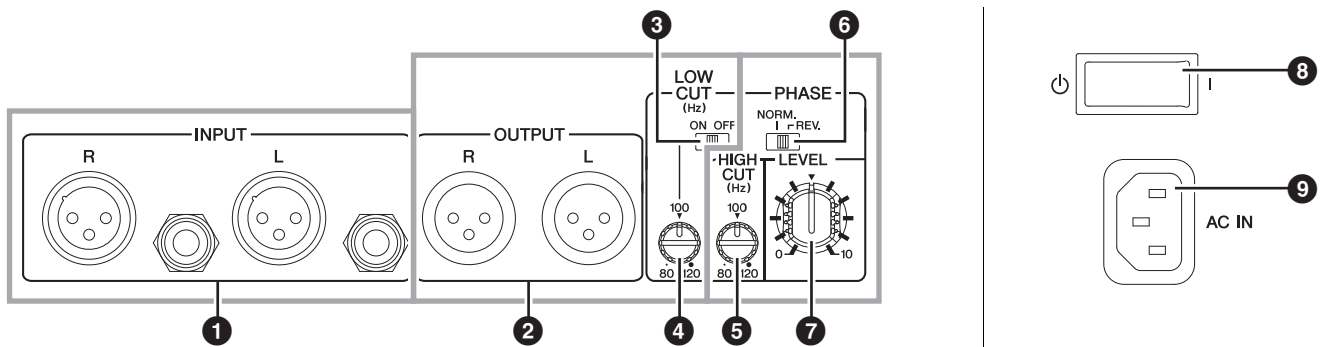
AVISO

- O acionamento da chave Liga/Desliga de forma rápida e sucessiva pode provocar defeito nos componentes eletrônicos do dispositivo. Aguarde cerca de 3 segundos ou mais após desligar a alimentação antes de ligá-la novamente.
- Mesmo quando a chave estiver desligada, um nível mínimo de eletricidade continuará a fluir para o produto. Se não for utilizar o produto por um longo período, certifique-se de retirar o cabo de força da tomada de corrente alternada (CA) na parede.

6 Conector AC IN

Conecte aqui o cabo de alimentação fornecido. Primeiro conecte o cabo de força à caixa acústica e depois insira o plugue do cabo de força na tomada de CA.

HS8S (subwoofer)



Conexões do subwoofer

1 Conector INPUT L/R

Estes conectores recebem o sinal de entrada para o subwoofer. Conectores XLR e P10 balanceados são fornecidos para as entradas L e R.

As entradas L e R podem ser usadas simultaneamente. Os sinais fornecidos às entradas L e R são combinados internamente.

OBSERVAÇÃO Os conectores de entrada XLR e P10 não podem ser usados simultaneamente. Use somente um conector de entrada de cada vez.

OBSERVAÇÃO Consulte "Cabos conectáveis" na página 45 para obter mais detalhes sobre os conectores.

Conectar o subwoofer às caixas acústicas do HS8/HS7/HS5

2 Conectores OUTPUT L/R

Estes são os conectores de saída do subwoofer. Os sinais de entrada recebidos nos conectores INPUT L e R são gerados por meio dos conectores OUTPUT L e R, respectivamente. Características de reprodução de baixa frequência podem ser ajustadas por meio da chave LOW CUT e do controle LOW CUT.

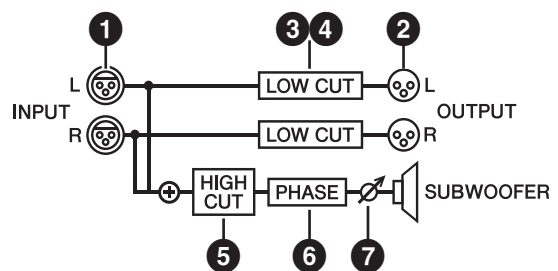
3 Chave LOW CUT

Quando esta chave está ligada, as baixas frequências são atenuadas antes da saída por meio dos conectores OUTPUT L e R na frequência ajustada pelo controle LOW CUT. A frequência de corte de atenuação da baixa frequência pode ser ajustada por meio do controle LOW CUT.

4 Controle LOW CUT

Ajusta a frequência de corte de atenuação da baixa frequência entre 80 Hz e 120 Hz quando a chave LOW CUT está ligada.

Fluxo de sinal do HS8S



Controle de resposta do subwoofer

5 Controle HIGH CUT

Ajusta a frequência de corte para atenuação da alta frequência de saída do subwoofer de 80 Hz a 120 Hz.

6 Chave PHASE

Altera a fase da saída do subwoofer. Esta chave deve ser ajustada para [NORM.] na maioria das situações mas, em combinação com algumas caixas acústicas e em algumas disposições de caixas acústicas, alternar para o ajuste [REV.] pode melhorar a resposta de baixa frequência. Seleccione o ajuste que proporcione a melhor resposta de graves em seu sistema.

7 Controle LEVEL

Ajusta o nível de saída do subwoofer.

8 Chave Liga/Desliga

Liga ou desliga a alimentação para o subwoofer. Pressione a chave para a direita [I] para ligar a alimentação ou para a esquerda [⏻] para desligar a alimentação. O logotipo no painel frontal se acenderá quando a alimentação estiver ligada.

AVISO

- O acionamento da chave Liga/Desliga de forma rápida e sucessiva pode provocar defeito nos componentes eletrônicos do dispositivo. Aguarde cerca de 3 segundos ou mais após desligar a alimentação antes de ligá-la novamente.
- Mesmo quando a chave estiver desligada, um nível mínimo de eletricidade continuará a fluir para o produto. Se não for utilizar o produto por um longo período, certifique-se de retirar o cabo de força da tomada de corrente alternada (CA) na parede.

9 Conector AC IN

Conecte aqui o cabo de alimentação fornecido. Primeiro conecte o cabo de força ao subwoofer e depois insira o plugue do cabo de força na tomada de CA.

Configuração

Nesta seção, veremos o procedimento geral para conectar e configurar um sistema de caixas acústicas de monitoração. Porém, este é apenas um exemplo, então fique à vontade para configurar seu próprio sistema da maneira que melhor atenda às suas necessidades de audição pessoal.

Cabos

Você precisará adquirir cabos apropriados para conectar as caixas acústicas de monitoração da série HS à sua interface de áudio ou outro equipamento de fonte.

• Cabos curtos, de alta qualidade

Use cabos de alta qualidade com o menor comprimento viável. Quanto mais comprido for o cabo, maior será a chance de haver interferência de ruído que irá degradar o som.

• Cabos balanceados

Os cabos balanceados são mais resistentes ao ruído do que os cabos não balanceados. Se tiver de usar cabos não balanceados porque o equipamento de fonte só possui saídas não balanceadas, lembre-se de usar os cabos não balanceados com o menor comprimento possível.

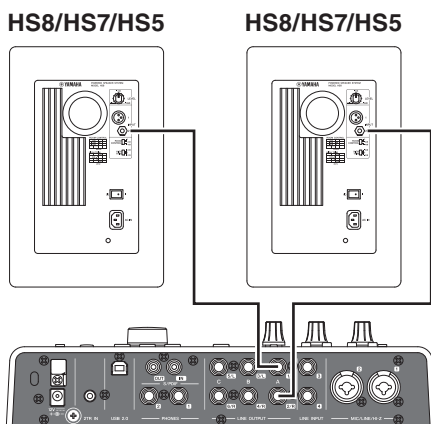
Conexões

AVISO

Conecte o cabo de alimentação CA fornecido ao soquete correspondente na caixa acústica. Conecte o cabo de força à caixa acústica primeiro e depois insira a extremidade do plugue CA na tomada elétrica da parede.

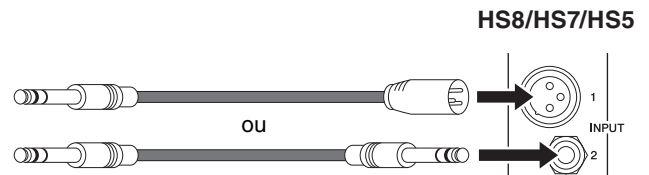
Conectar a uma interface de áudio

Ao conectar uma interface de áudio (série UR ou AXR da Steinberg e outros) às caixas acústicas da série HS, ligue os conectores de saída da interface de áudio diretamente aos conectores de entrada das caixas acústicas. Normalmente, você conectará a LINE OUT 1 e 2 (saídas 1L e 2R), embora isso dependa da interface de áudio específica e dos ajustes da DAW (Digital Audio Workstation - Estação de Trabalho de Áudio Digital) usados.

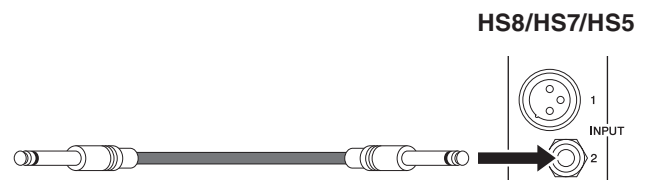


■ Cabos recomendados

- Para conexão a uma entrada com conector P10 balanceado.



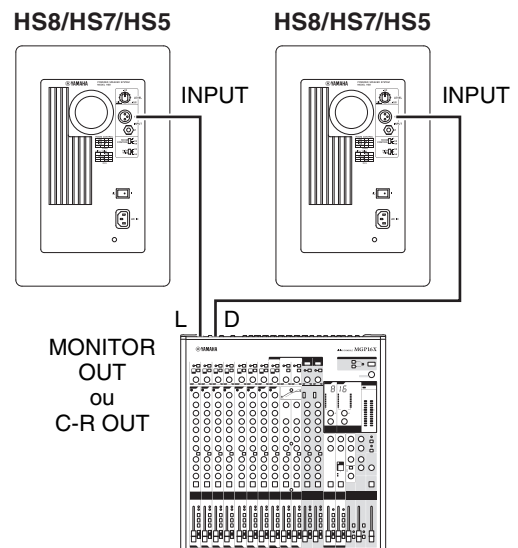
- Para conexão a uma entrada com conector P10 não balanceado.



OBSERVAÇÃO Consulte "Cabos conectáveis" na página 45 para obter mais detalhes sobre os conectores. As configurações dos conectores P10 balanceados e não balanceados são diferentes.

Conectar a um mixer

Ao conectar um mixer (série MGP ou MG da Yamaha e outros) às caixas acústicas da série HS, ligue os conectores MONITOR OUT ou C-R OUT (Control Room) do mixer diretamente aos conectores de entrada das caixas acústicas. Isso possibilita controlar o nível do monitor independentemente do nível do barramento principal do mixer.



■ Cabos recomendados

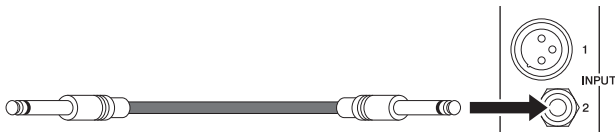
- Para conexão a uma entrada XLR balanceada.

HS8/HS7/HS5



- Para conexão a uma entrada com conector P10 não balanceado.

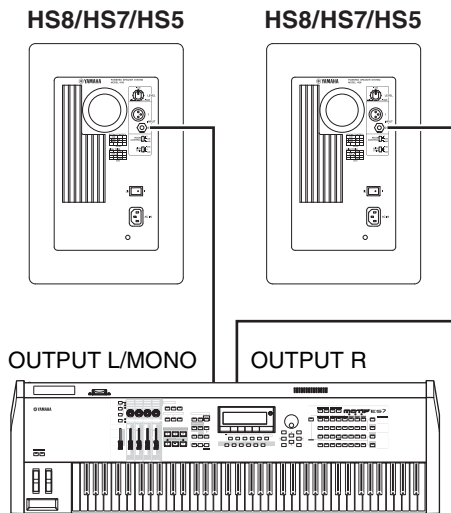
HS8/HS7/HS5



OBSERVAÇÃO Consulte "Cabos conectáveis" na página 45 para obter mais detalhes sobre os conectores. As configurações dos conectores P10 balanceados e não balanceados são diferentes.

Conectar a um sintetizador ou outro instrumento musical eletrônico

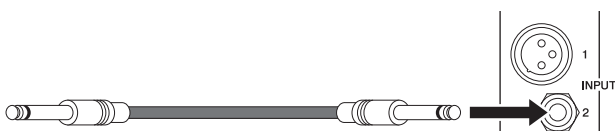
Ao conectar um instrumento musical eletrônico como um sintetizador Yamaha MONTAGE às caixas acústicas da série HS, conecte as saídas L/MONO e R do instrumento às entradas das caixas acústicas HS.



■ Cabos recomendados

- Para conexão a uma entrada com conector P10 não balanceado.

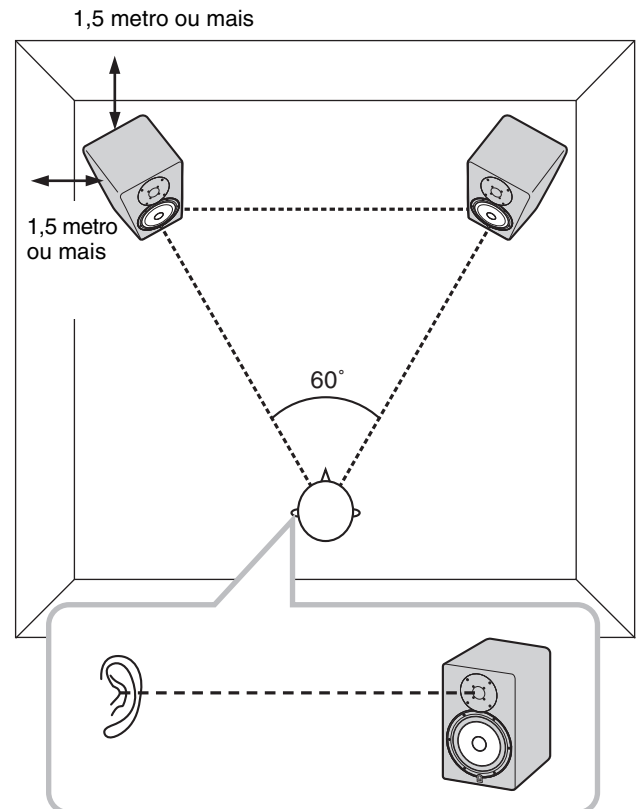
HS8/HS7/HS5



OBSERVAÇÃO Consulte "Cabos conectáveis" na página 45 para obter mais detalhes sobre os conectores. As configurações dos conectores P10 balanceados e não balanceados são diferentes.

Configurar para um som de qualidade superior

Vários pontos devem ser observados quando se faz a disposição de um sistema de caixas acústicas de monitoração.



■ Ponto 1

Posicione as caixas acústicas a no mínimo 1,5 metro de distância de paredes ou cantos.

Idealmente, as caixas acústicas devem ficar localizados a no mínimo 1,5 metro de distância de paredes ou cantos. Em situações onde não seja possível posicionar as caixas acústicas a uma distância suficiente de paredes ou cantos, a chave ROOM CONTROL pode ser usada para compensar os graves excessivos. Quando você mover a caixa acústica para mais perto de paredes ou cantos, um ajuste de compensação mais alto poderá ser necessário para a obtenção de uma resposta sonora natural ([0] → [-2] → [-4]).

■ Ponto 2

Posicione as caixas acústicas esquerda e direita simetricamente.

As caixas acústicas esquerda e direita devem ser posicionadas o mais simetricamente possível em relação à sala. Ou seja, as caixas acústicas esquerda e direita devem estar à mesma distância da parede traseira e das paredes esquerda e direita, respectivamente.

■ Ponto 3

O ponto de audição ideal é o ápice de um triângulo equilátero.

Para a obtenção do som e balanço mais precisos, posicione-se no ápice de um triângulo equilátero formado pelas caixas acústicas esquerda e direita e você mesmo, com as caixas acústicas em ângulo voltadas para dentro, de forma que fiquem virados para você.

■ Ponto 4

Posicione os tweeters na altura dos ouvidos.

Altas frequências são bastante direcionais, portanto, para o monitoramento mais preciso, as caixas acústicas devem estar configuradas de forma que os tweeters fiquem aproximadamente na mesma altura de seus ouvidos quando você estiver sentado na posição de audição.

Ajustes do HS8/HS7/HS5

Quando a disposição física do sistema de retorno for finalizada, você poderá começar a fazer os ajustes a seguir.

- 1 Gire os controles de nível/volume de todos os equipamentos de fonte (interface de áudio e outros) totalmente para o mínimo.**
- 2 Ajuste o controle LEVEL do HS8/HS7/HS5 na posição de 12 horas e ajuste as chaves ROOM CONTROL e HIGH TRIM para 0 dB.**
- 3 Ligue primeiro a alimentação dos dispositivos de fonte de áudio conectados e depois ligue a alimentação das caixas acústicas.**

AVISO

Ao desligar a alimentação, desligue primeiro as caixas acústicas e depois os dispositivos de fonte de áudio conectados.

- 4 Reproduza algum material da fonte e gradualmente eleve os controles de nível/volume do equipamento de fonte.**

AVISO

Tome cuidado para não aplicar ao sistema um sinal alto demais de forma repentina. O nível excessivo pode danificar as caixas acústicas.

- 5 Ajuste a audição a um nível confortável, que não provoque fadiga em um período prolongado.**

OBSERVAÇÃO Se necessário, ajuste as chaves ROOM CONTROL e HIGH TRIM para a resposta mais natural (consulte a página 46).

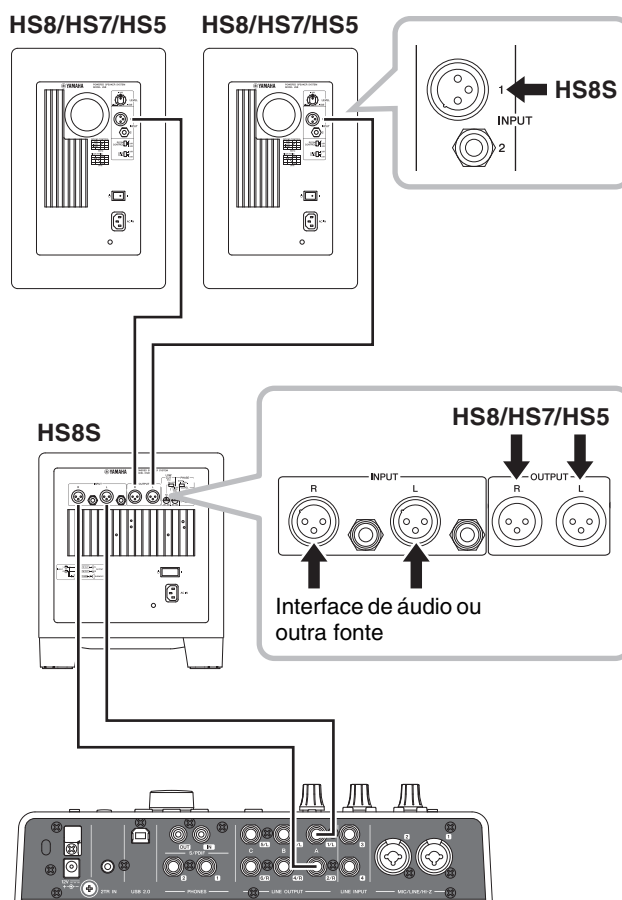
Adicionar um subwoofer (HS8S)

A adição de um subwoofer ao seu sistema de retorno podem melhorar significativamente sua fidelidade em baixa frequência, possibilitando a criação de melhores mixagens de forma geral.

O subwoofer é normalmente colocado no chão entre as caixas acústicas full range esquerda e direita, mas como o subwoofer reproduz baixas frequências abaixo de 200 Hz que são relativamente não direcionais, o posicionamento do subwoofer não é determinante.

São necessários quatro cabos: dois para conectar a interface de áudio ou outro equipamento de fonte ao subwoofer do HS8S e mais dois para conectar o subwoofer às caixas acústicas principais esquerda e direita do HS8/HS7/HS5.

As conexões são feitas conforme mostrado abaixo.



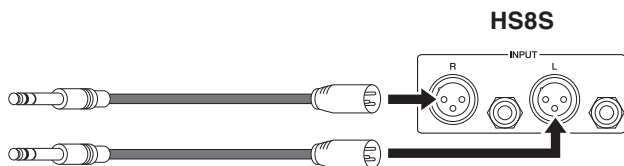
AVISO

Conecte o cabo de alimentação CA fornecido ao soquete correspondente na caixa acústica. Conecte o cabo de força à caixa acústica primeiro e depois insira a extremidade do plugue CA na tomada elétrica da parede.

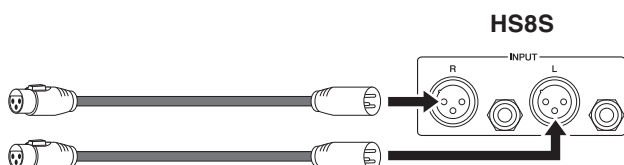
■ Cabos recomendados

Cabos para conectar a fonte de áudio (interface de áudio e outros) ao HS8S

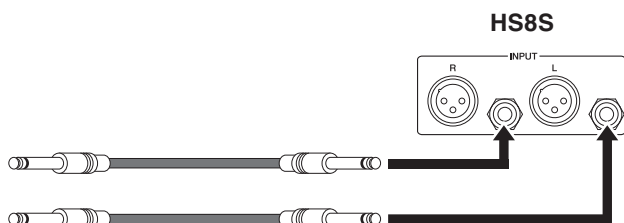
- Para conexão a uma entrada com conector P10 balanceado.



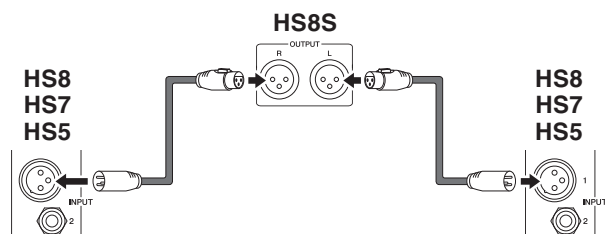
- Para conexão a uma entrada XLR balanceada.



- Para conexão a uma entrada com conector P10 não balanceado.



Cabos para conexão entre o HS8S e o HS8/HS7/HS5



OBSERVAÇÃO Consulte "Cabos conectáveis" na página 45" para obter mais detalhes sobre os conectores. As configurações dos conectores P10 balanceados e não balanceados são diferentes.

■ Ajustes para caixas acústicas mais subwoofer

Quando as conexões do subwoofer tiverem sido feitas e a disposição for finalizada, você poderá começar a fazer os ajustes a seguir.

- 1 Gire os controles de nível/volume de todos os equipamentos de fonte (interface de áudio e outros) totalmente para o mínimo.**
- 2 Ajuste o controle LEVEL do HS8/HS7/HS5 na posição de 12 horas e ajuste as chaves ROOM CONTROL e HIGH TRIM para 0 dB.**

- 3 Ajuste o controle LEVEL do HS8S para 0, os controles HIGH CUT e LOW CUT para suas posições de 12 horas e a chave LOW CUT para OFF.**

- 4 Ligue a alimentação na seguinte ordem: dispositivos de fonte de áudio, depois o subwoofer e por fim as caixas acústicas full range.**

AVISO

Desligue a alimentação na seguinte ordem: caixas acústicas full range, depois o subwoofer e por fim os dispositivos de fonte de áudio.

- 5 Reproduza algum material da fonte e gradualmente eleve os controles de nível/volume do equipamento de fonte.**

AVISO

Tome cuidado para não aplicar ao sistema um sinal alto demais de forma repentina. O nível excessivo pode danificar as caixas acústicas.

- 6 Ajuste o controle LEVEL do HS8S LEVEL para a posição entre 10 e 12 horas e ligue a chave LOW CUT.**

- 7 Ajuste a audição a um nível confortável, que não provoque fadiga em um período prolongado.**

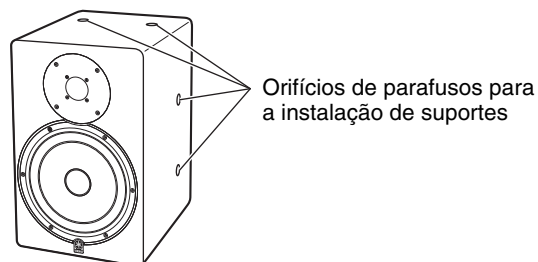
OBSERVAÇÃO

- Se necessário, ajuste as chaves ROOM CONTROL e HIGH TRIM para a resposta mais natural (consulte a página 46).
- Se necessário, ajuste os controles LOW CUT e HIGH CUT e a chave PHASE para a resposta mais natural (consulte a página 47).

Instalação dos suportes (apenas nos modelos HS8I/HS7I/HS5I)

Os modelos HS8I/HS7I/HS5I podem ser instalados com suportes opcionais. Dois orifícios de parafusos para a instalação dos suportes estão localizados em cada uma das quatro superfícies (superior, inferior, esquerda e direita).

Consulte também o manual de instalação do suporte. Observe que existem dois conjuntos de parafusos: os que foram aplicados originalmente no gabinete da caixa de som (para tampar os furos de instalação) e os que foram incluídos na embalagem do produto (para instalação do suporte). Ao instalar os suportes na caixa de som, remova os parafusos originais e certifique-se de utilizar apenas os parafusos incluídos na embalagem do produto destinados ao suporte.



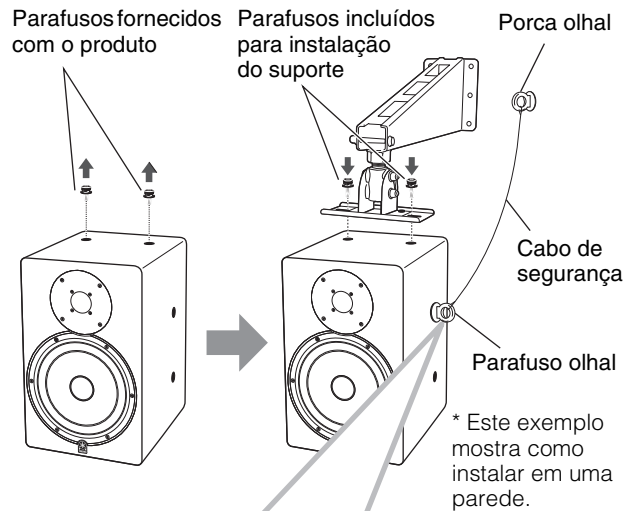
Orifícios de parafusos para a instalação de suportes

⚠ Cuidado

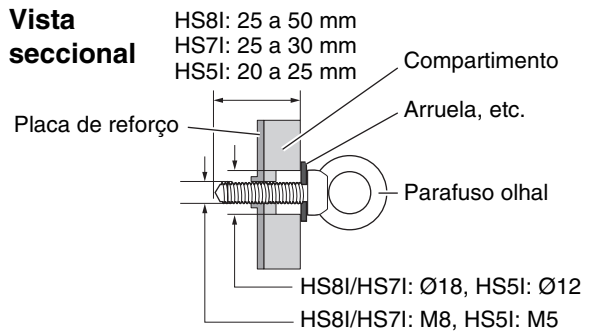
- O trabalho de construção deve ser realizado por um profissional de construção.
- Não instale a caixa acústica transversalmente.
- Certifique-se de não tocar no cone durante a instalação.
- Para uma segurança ideal, a instalação deve ser verificada cuidadosamente em intervalos regulares. Algumas conexões podem deteriorar-se ao longo de grandes períodos de tempo, devido a desgaste e/ou corrosão, ou as peças instaladas podem soltar-se.
- Ao escolher o local de instalação, como paredes e tetos, e o equipamento de montagem (parafusos, porcas), certifique-se que são fortes o suficiente para suportar o peso do alto-falante.
- Certifique-se de usar corretamente o cabo de segurança para evitar que a caixa acústica caia em caso de uma falha na instalação.
- Ao instalar o cabo de segurança no teto ou na parede, instale-o em um local mais alto que o ponto de fixação do cabo no alto-falante para reduzir a folga. Além disso, garanta que a altura e o local da instalação não representem qualquer perigo para as pessoas caso a caixa acústica caia.
- A Yamaha não assume qualquer responsabilidade por acidentes, como quedas, devido à força insuficiente nos pontos de fixação ou inadequação do método de montagem.
- O torque de aperto recomendado para os parafusos fornecidos para instalação do suporte é de 6,2 Nm para o parafuso M8 (modelos HS8I e HS7I) e 2,4 Nm para o parafuso M5 (modelo HS5I).
- Utilize cabos de segurança com as seguintes especificações.

Diâmetro	Ø3,0 mm ou superior
Comprimento	Inferior a 600 mm
Material	Aço inoxidável
Carga de ruptura	6.370 N (650 kg) ou superior

OBSERVAÇÃO Não use a caixa acústica se os parafusos tiverem sido removidos em locais onde não foram instalados suportes. Isso causa vazamentos de ar do compartimento, resultando em um desempenho indesejável.



Vista seccional



Solução de problemas

Sintoma	Possível causa	Solução
O equipamento não liga/o logotipo do painel frontal não se acende.	O cabo de força pode não estar conectado corretamente.	Verifique e conecte o cabo de força.
	A chave Liga/Desliga pode não estar ligada.	Ligue a chave Liga/Desliga. Se o problema persistir, contate seu fornecedor Yamaha.
Não há som.	Um ou mais cabos podem não estar conectados corretamente.	Verifique se todos os cabos estão conectados corretamente.
	O equipamento de fonte pode não estar fornecendo um sinal de áudio.	Verifique se o equipamento de fonte está funcionando corretamente e fornecendo o sinal necessário.
	O ajuste de nível pode estar muito baixo.	Faça o ajuste do nível de saída do equipamento de fonte ou use o controle LEVEL para aumentar o nível de saída.
	Os cabos estão ligados aos conectores INPUT XLR e P10?	Os conectores de entrada XLR e P10 não podem ser usados simultaneamente. Use somente um conector de entrada de cada vez.
Som com ruído ou distorcido.	Um ou mais cabos podem estar com corrosão, em curto ou rompidos.	Substitua os cabos defeituosos.
	O sistema pode estar captando ruído externo.	Tente mudar as posições ou a disposição dos cabos.
		Tente mudar a localização dos outros dispositivos elétricos/eletrônicos que estejam próximos às caixas acústicas.

Information for users on collection and disposal of old equipment:



This symbol on the products, packaging, and/or accompanying documents means that used electrical and electronic products should not be mixed with general household waste. For proper treatment, recovery and recycling of old products, please take them to applicable collection points, in accordance with your national legislation.

By disposing of these products correctly, you will help to save valuable resources and prevent any potential negative effects on human health and the environment which could otherwise arise from inappropriate waste handling.

For more information about collection and recycling of old products, please contact your local municipality, your waste disposal service or the point of sale where you purchased the items.

For business users in the European Union:

If you wish to discard electrical and electronic equipment, please contact your dealer or supplier for further information.

Information on Disposal in other Countries outside the European Union:

This symbol is only valid in the European Union. If you wish to discard these items, please contact your local authorities or dealer and ask for the correct method of disposal.

(weee_eu_en_02)

Información para usuarios sobre la recogida y eliminación de los equipos antiguos



Este símbolo en los productos, embalajes y documentos anexos significa que los productos eléctricos y electrónicos no deben mezclarse con los desperdicios domésticos normales. Para el tratamiento, recuperación y reciclaje apropiados de los productos antiguos, llévelos a puntos de reciclaje correspondientes, de acuerdo con la legislación nacional.

Al deshacerse de estos productos de forma correcta, ayudará a ahorrar recursos valiosos y a impedir los posibles efectos desfavorables en la salud humana y en el entorno que de otro modo se producirían si se trataran los desperdicios de modo inapropiado.

Para obtener más información acerca de la recogida y el reciclaje de los productos antiguos, póngase en contacto con las autoridades locales, con el servicio de eliminación de basuras o con el punto de venta donde adquirió los artículos.

Para los usuarios empresariales de la Unión Europea:

Si desea desechar equipos eléctricos y electrónicos, póngase en contacto con su vendedor o proveedor para obtener más información.

Información sobre la eliminación en otros países fuera de la Unión Europea:

Este símbolo solo es válido en la Unión Europea. Si desea desechar estos artículos, póngase en contacto con las autoridades locales o con el vendedor y pregúnteles el método correcto.

(weee_eu_es_02)

Verbraucherinformation zur Sammlung und Entsorgung alter Elektrogeräte



Befindet sich dieses Symbol auf den Produkten, der Verpackung und/oder beiliegenden Unterlagen, so sollten benutzte elektrische Geräte nicht mit dem normalen Haushaltsabfall entsorgt werden.

In Übereinstimmung mit Ihren nationalen Bestimmungen bringen Sie alte Geräte bitte zur fachgerechten Entsorgung, Wiederaufbereitung und Wiederverwendung zu den entsprechenden Sammelstellen.

Durch die fachgerechte Entsorgung der Elektrogeräte helfen Sie, wertvolle Ressourcen zu schützen, und verhindern mögliche negative Auswirkungen auf die menschliche Gesundheit und die Umwelt, die andernfalls durch unsachgerechte Müllentsorgung auftreten könnten.

Für weitere Informationen zum Sammeln und Wiederaufbereiten alter Elektrogeräte kontaktieren Sie bitte Ihre örtliche Stadt- oder Gemeindeverwaltung, Ihren Abfallentsorgungsdienst oder die Verkaufsstelle der Artikel.

Information für geschäftliche Anwender in der Europäischen Union:

Wenn Sie Elektrogeräte ausrangieren möchten, kontaktieren Sie bitte Ihren Händler oder Zulieferer für weitere Informationen.

Entsorgungsinformation für Länder außerhalb der Europäischen Union:

Dieses Symbol gilt nur innerhalb der Europäischen Union. Wenn Sie solche Artikel ausrangieren möchten, kontaktieren Sie bitte Ihre örtlichen Behörden oder Ihren Händler und fragen Sie nach der sachgerechten Entsorgungsmethode.

(weee_eu_de_02)

Informações para os utilizadores relativas à recolha e eliminação de equipamentos usados



Este símbolo, presente em produtos, embalagens e/ou incluído na documentação associada, indica que os produtos elétricos e eletrónicos usados não devem ser eliminados juntamente com os resíduos domésticos em geral.

O procedimento correto consiste no tratamento, recuperação e reciclagem de produtos usados, pelo que deve proceder à respetiva entrega nos pontos de recolha adequados, em conformidade com a legislação nacional em vigor.

A eliminação destes produtos de forma adequada permite poupar recursos valiosos e evitar potenciais efeitos prejudiciais para a saúde pública e para o ambiente, associados ao processamento incorreto dos resíduos.

Para mais informações relativas à recolha e reciclagem de produtos usados, contacte as autoridades locais, o serviço de eliminação de resíduos ou o ponto de venda onde foram adquiridos os itens relevantes.

Informações para utilizadores empresariais na União Europeia:

Para proceder à eliminação de equipamento elétrico e eletrónico, contacte o seu revendedor ou fornecedor para obter informações adicionais.

Informações relativas à eliminação em países não pertencentes à União Europeia:

Este símbolo é válido exclusivamente na União Europeia. Caso pretenda eliminar este tipo de itens, contacte as autoridades locais ou o seu revendedor e informe-se acerca do procedimento correto para proceder à respetiva eliminação.

(weee_eu_pt_02a)

Informations concernant la collecte et le traitement des déchets d'équipements électriques et électroniques



Le symbole sur les produits, l'emballage et/ou les documents joints signifie que les produits électriques ou électroniques usagés ne doivent pas être mélangés avec les déchets domestiques habituels.

Pour un traitement, une récupération et un recyclage appropriés des déchets d'équipements électriques et électroniques, veuillez les déposer aux points de collecte prévus à cet effet, conformément à la réglementation nationale.

En vous débarrassant correctement des déchets d'équipements électriques et électroniques, vous contribuerez à la sauvegarde de précieuses ressources et à la prévention de potentiels effets négatifs sur la santé humaine qui pourraient advenir lors d'un traitement inapproprié des déchets.

Pour plus d'informations à propos de la collecte et du recyclage des déchets d'équipements électriques et électroniques, veuillez contacter votre municipalité, votre service de traitement des déchets ou le point de vente où vous avez acheté les produits.

Pour les professionnels dans l'Union européenne :

Si vous souhaitez vous débarrasser des déchets d'équipements électriques et électroniques, veuillez contacter votre vendeur ou fournisseur pour plus d'informations.

Informations sur la mise au rebut dans d'autres pays en dehors de l'Union européenne :

Ce symbole est seulement valable dans l'Union européenne. Si vous souhaitez vous débarrasser de déchets d'équipements électriques et électroniques, veuillez contacter les autorités locales ou votre fournisseur et demander la méthode de traitement appropriée.

(weee_eu_fr_02)

Informazioni per gli utenti sulla raccolta e lo smaltimento di vecchia attrezzatura



Questi simboli sui prodotti, sull'imballaggio e/o sui documenti che li accompagnano, indicano che i prodotti elettrici ed elettronici non devono essere mischiati con i rifiuti generici.

Per il trattamento, il recupero e il riciclaggio appropriato di vecchi prodotti, si prega di portarli ai punti di raccolta designati, in accordo con la legislazione locale.

Smaltendo correttamente questi prodotti si potranno recuperare risorse preziose, oltre a prevenire potenziali effetti negativi sulla salute e l'ambiente che potrebbero sorgere a causa del trattamento improprio dei rifiuti.

Per ulteriori informazioni sulla raccolta e il riciclaggio di vecchi prodotti, si prega di contattare l'amministrazione comunale locale, il servizio di smaltimento dei rifiuti o il punto vendita dove sono stati acquistati gli articoli.

Per utenti imprenditori dell'Unione europea:

Se si desidera scartare attrezzatura elettrica ed elettronica, si prega di contattare il proprio rivenditore o il proprio fornitore per ulteriori informazioni.

Informazioni sullo smaltimento negli altri Paesi al di fuori dell'Unione europea:

Questi simboli sono validi solamente nell'Unione Europea; se si desidera scartare questi articoli, si prega di contattare le autorità locali o il rivenditore e richiedere informazioni sulla corretta modalità di smaltimento.

(weee_eu_it_02)

- * The contents of this manual apply to the latest specifications as of the publishing date. To obtain the latest manual, access the Yamaha website then download the manual file. Since specifications, equipment or separately sold accessories may not be the same in every locale, please check with your Yamaha dealer.

- * Der Inhalt dieser Bedienungsanleitung gilt für die neuesten technischen Daten zum Zeitpunkt der Veröffentlichung. Um die neueste Version der Anleitung zu erhalten, rufen Sie die Website von Yamaha auf und laden Sie dann die Datei mit der Bedienungsanleitung herunter. Da die Technischen Daten, das Gerät selbst oder gesondert erhältliches Zubehör nicht in jedem Land gleich sind, setzen Sie sich im Zweifel bitte mit Ihrem Yamaha-Händler in Verbindung.

- * Le contenu de ce mode d'emploi s'applique aux dernières caractéristiques techniques connues à la date de publication du manuel. Pour obtenir la version la plus récente du manuel, accédez au site Web de Yamaha puis téléchargez le fichier du manuel concerné. Étant donné que les caractéristiques techniques, les équipements et les accessoires vendus séparément varient d'un pays à l'autre, adressez-vous pour cela à votre distributeur Yamaha.

- * El contenido de este manual se aplica a las últimas especificaciones según la fecha de publicación. Para obtener el último manual, acceda al sitio web de Yamaha y descargue el archivo del manual. Puesto que las especificaciones, los equipos o los accesorios que se vendan aparte podrían no ser iguales en todos los sitios, consulte al distribuidor de Yamaha.

- * O conteúdo deste manual se aplica às especificações mais recentes a partir da data de publicação. Para obter o manual mais recente, acesse o site da Yamaha e faça o download do arquivo do manual. Como as especificações, os equipamentos ou os acessórios vendidos separadamente podem não ser iguais em todas as localidades; consulte o revendedor Yamaha.

- * Il contenuto del presente manuale si applica alle ultime specifiche tecniche a partire dalla data di pubblicazione. Per ottenere la versione più recente del manuale, accedere al sito Web Yamaha e scaricare il file corrispondente. Dal momento che le specifiche tecniche, le apparecchiature e gli accessori venduti separatamente potrebbero variare a seconda del paese in cui viene distribuito il prodotto, verificarli con il rivenditore Yamaha.

- * В содержании данного руководства приведены последние на момент публикации технические характеристики. Для получения последней версии руководства посетите веб-сайт корпорации Yamaha и загрузите файл с руководством. Так как технические характеристики, оборудование и отдельно продаваемые принадлежности могут различаться в разных странах, обратитесь за информацией к представителю корпорации Yamaha в своем регионе.

- * この取扱説明書では、発行時点の最新仕様で説明をしております。最新版の取扱説明書につきましては、ヤマハウェブサイトからダウンロードしてお読みいただけますようお願いいたします。

이 기기는 가정용(B급) 전자파적합기기로서 주로 가정에서 사용하는 것을 목적으로 하며, 모든 지역에서 사용할 수 있습니다.

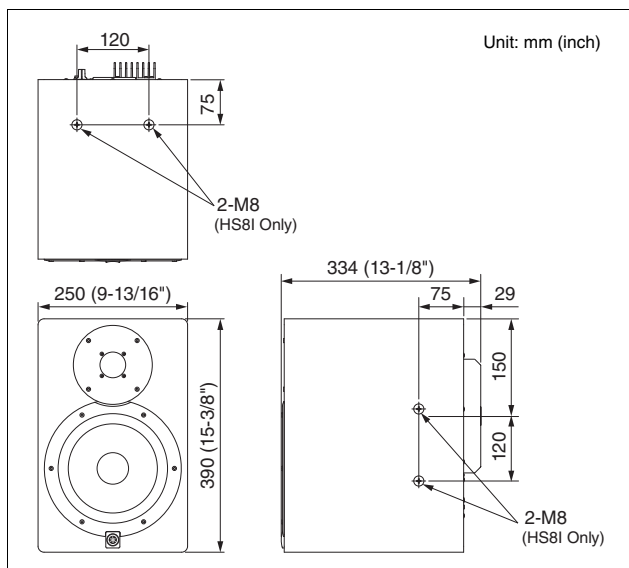
(class b korea)

Specifications

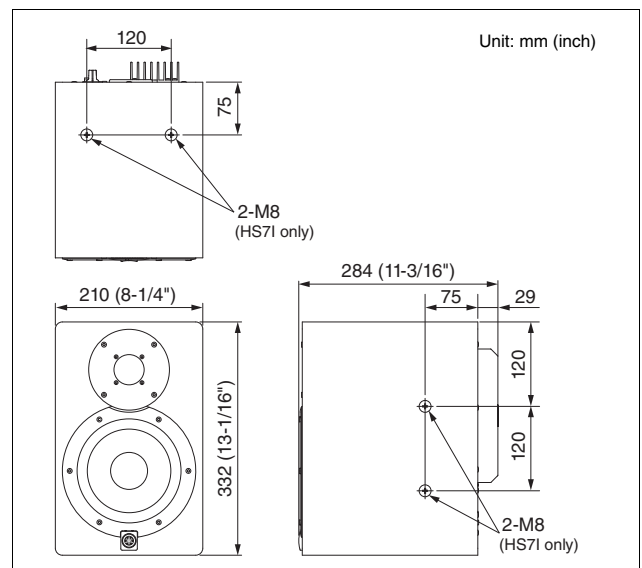
Model	HS8	HS8I	HS7	HS7I	HS5	HS5I	HS8S
General Specifications							
Type	Bi-amp 2-way powered speaker						Powered subwoofer
Crossover Frequency	2 kHz						-
Overall Frequency Response	-3dB	47 Hz – 24 kHz		55 Hz – 24 kHz		74 Hz – 24 kHz	
	-10dB	38 Hz – 30 kHz		43 Hz – 30 kHz		54 Hz – 30 kHz	
Mounting Points	-	Four surfaces x 2 x M8 (120 mm pitch)		-	Four surfaces x 2 x M8 (120 mm pitch)		-
Dimensions (W x H x D)	250 x 390 x 334 mm 9-13/16 x 15-3/8 x 13-1/8"		210 x 332 x 284 mm 8-1/4 x 13-1/16 x 11-3/16"		170 x 285 x 222 mm 6-11/16 x 11-1/4 x 8-3/4"		300 x 350 x 389 mm 11-13/16 x 13-3/4 x 15-5/16"
Weight	10.2 kg (22.5 lb.)	10.7 kg (23.6 lb.)	8.2 kg (18.1 lb.)	8.7 kg (19.2 lb.)	5.3 kg (11.7 lb.)	5.5 kg (12.1 lb.)	12.5 kg (27.6 lb.)
Speaker Components							
Speaker Components	LF: 8" cone HF: 1" dome		LF: 6.5" cone HF: 1" dome		LF: 5" cone HF: 1" dome		8" cone
Enclosure	Bass-reflex type, Material: MDF						
Amplifier Unit							
Output Power	Total	120 W (dynamic power)		95 W (dynamic power)		70 W (dynamic power)	
	LF	75 W (4 ohms)		60 W (4 ohms)		45 W (4 ohms)	
	HF	45 W (8 ohms)		35 W (8 ohms)		25 W (8 ohms)	
Input Sensitivity / Impedance	-10 dBu/10k ohms						
Output Level/Impedance	-						-10 dBu/600 ohms
Input Connectors (Parallel)	1: XLR-3-31 type (balanced) 2: PHONE (balanced)						
Output Connectors	-						XLR-3-32 type (balanced) x2 (L&R)
Controls	LEVEL control (+4 dB, center click) EQ: HIGH TRIM switch (+/- 2 dB at HF), ROOM CONTROL switch (0/-2/-4 dB under 500Hz)						LEVEL control PHASE switch (NORM./REV.) HIGH CUT control (80 – 120 Hz, center click) LOW CUT control (80 – 120 Hz, center click) LOW CUT switch (ON/OFF)
Indicator	Power ON (White LED)						
Power Consumption	60 W		55 W		45 W		70 W

Dimensions

HS8/HS8I



HS7/HS7I



English

Deutsch

Français

Español

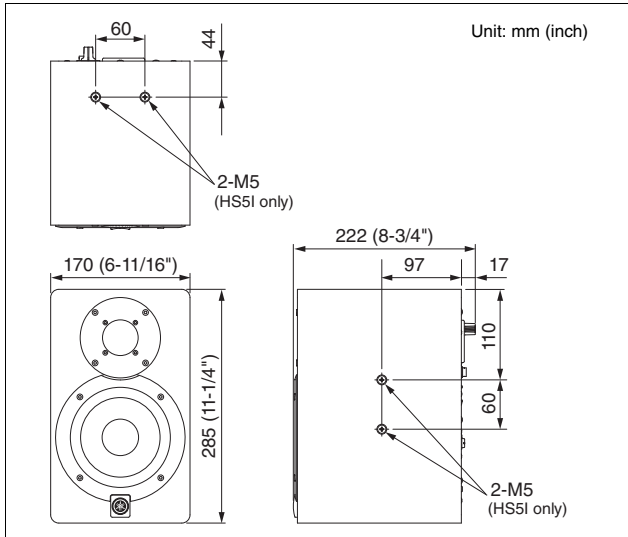
Português

Italiano

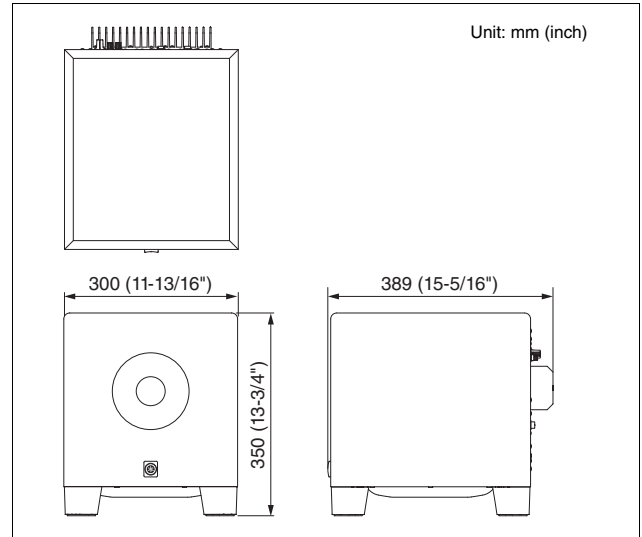
Русский

日本語

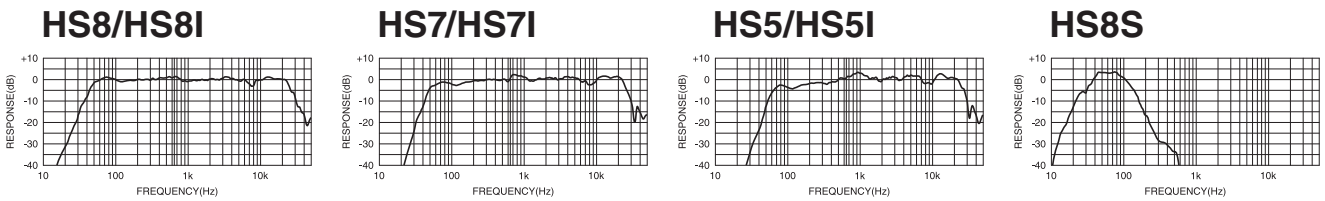
HS5/HS5I



HS8S

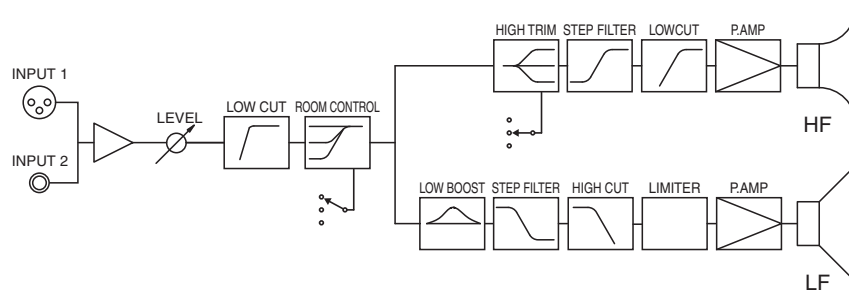


Performance Graph

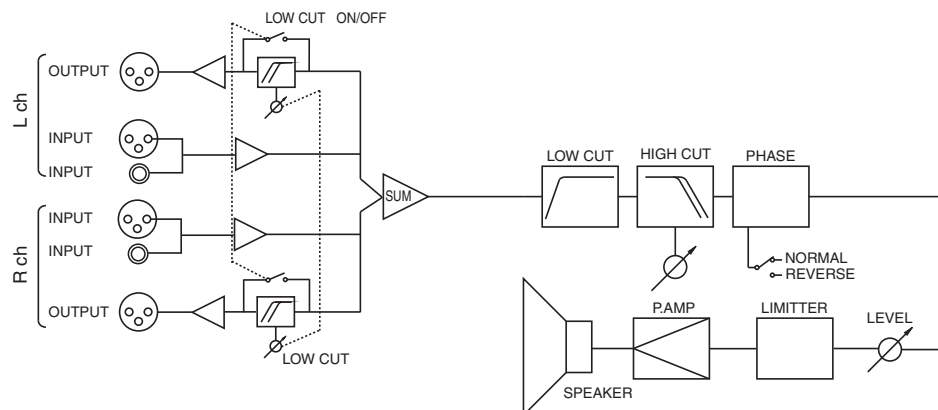


Block Diagram

HS8/HS7/HS5 HS8I/HS7I/HS5I

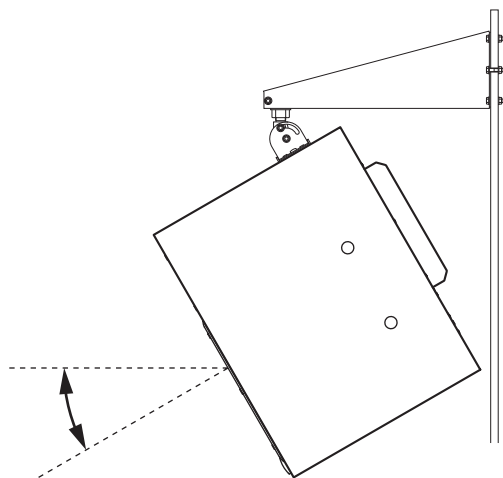


HS8S

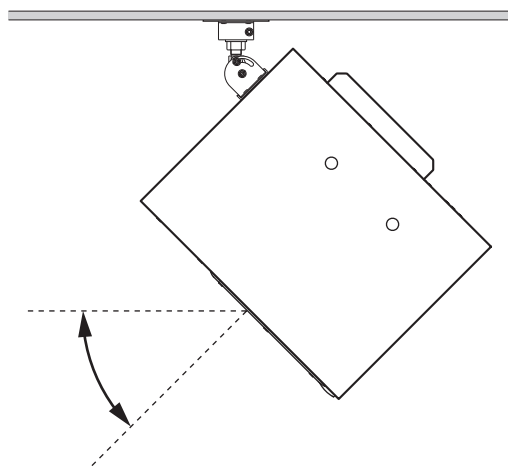


Tilt Angle (HS8I/HS7I/HS5I only)

Wall mount



Ceiling mount



You can use third-party bracket sold separately.
For information on available third-party bracket, please refer to the Yamaha Pro Audio website.
<https://www.yamahaproaudio.com/>

English

Deutsch

Français

Español

Português

Italiano

Русский

日本語

Important Notice: Guarantee Information for customers in European Economic Area (EEA) and Switzerland

Important Notice: Guarantee Information for customers in EEA* and Switzerland For detailed guarantee information about this Yamaha product, and Pan-EEA* and Switzerland warranty service, please either visit the website address below (Printable file is available at our website) or contact the Yamaha representative office for your country. * EEA: European Economic Area	English
Wichtiger Hinweis: Garantie-Information für Kunden in der EWR* und der Schweiz Für nähere Garantie-Information über dieses Produkt von Yamaha, sowie über den Pan-EWR*- und Schweizer Garantieservice, besuchen Sie bitte entweder die folgend angegebene Internetadresse (eine druckfähige Version befindet sich auch auf unserer Webseite), oder wenden Sie sich an den für Ihr Land zuständigen Yamaha-Vertrieb. *EWR: Europäischer Wirtschaftsraum	Deutsch
Remarque importante: informations de garantie pour les clients de l'EEE et la Suisse Pour des informations plus détaillées sur la garantie de ce produit Yamaha et sur le service de garantie applicable dans l'ensemble de l'EEE ainsi qu'en Suisse, consultez notre site Web à l'adresse ci-dessous (le fichier imprimable est disponible sur notre site Web) ou contactez directement Yamaha dans votre pays de résidence. * EEE : Espace Economique Européen	Français
Belangrijke mededeling: Garantie-informatie voor klanten in de EER* en Zwitserland Voor gedetailleerde garantie-informatie over dit Yamaha-product en de garantieservice in heel de EER* en Zwitserland, gaat u naar de onderstaande website (u vindt een afdrukbaar bestand op onze website) of neemt u contact op met de vertegenwoordiging van Yamaha in uw land. * EER: Europese Economische Ruimte	Nederlands
Aviso importante: información sobre la garantía para los clientes del EEE* y Suiza Para una información detallada sobre este producto Yamaha y sobre el soporte de garantía en la zona EEE* y Suiza, visite la dirección web que se incluye más abajo (la versión del archivo para imprimir esta disponible en nuestro sitio web) o póngase en contacto con el representante de Yamaha en su país. * EEE: Espacio Económico Europeo	Español
Avviso importante: informazioni sulla garanzia per i clienti residenti nell'EEA* e in Svizzera Per informazioni dettagliate sulla garanzia relativa a questo prodotto Yamaha e l'assistenza in garanzia nei paesi EEA* e in Svizzera, potete consultare il sito Web all'indirizzo riportato di seguito (è disponibile il file in formato stampabile) oppure contattare l'ufficio di rappresentanza locale della Yamaha. * EEA: Area Economica Europea	Italiano
Aviso importante: informações sobre as garantias para clientes da AEE* e da Suíça Para obter uma informação pormenorizada sobre este produto da Yamaha e sobre o serviço de garantia na AEE* e na Suíça, visite o site a seguir (o arquivo para impressão está disponível no nosso site) ou entre em contato com o escritório de representação da Yamaha no seu país. * AEE: Área Económica Europeia	Português
Σημαντική σημείωση: Πληροφορίες εγγύησης για τους πελάτες στον ΕΟΧ* και Ελβετία Για λεπτομερείς πληροφορίες εγγύησης σχετικά με το παρόν προϊόν της Yamaha και την κάλυψη εγγύησης σε όλες τις χώρες του ΕΟΧ και την Ελβετία, επισκεφτείτε την παρακάτω ιστοσελίδα (Εκτυπώσιμη μορφή είναι διαθέσιμη στην ιστοσελίδα μας) ή απευθυνθείτε στην αντιπροσωπεία της Yamaha στη χώρα σας. * ΕΟΧ: Ευρωπαϊκός Οικονομικός Χώρος	Ελληνικά
Viktigt: Garantiinformation för kunder i EES-området* och Schweiz För detaljerad information om denna Yamahaprodukt samt garantiservice i hela EES-området* och Schweiz kan du antingen besöka nedanstående webbadress (en utskriftsvänlig fil finns på webbplatsen) eller kontakta Yamahas officiella representant i ditt land. * EES: Europeiska Ekonomiska Samarbetsområdet	Svenska
Viktig merknad: Garantiinformasjon for kunder i EØS* og Sveits Detaljert garantiinformasjon om dette Yamaha-produktet og garantiservice for hele EØS-området* og Sveits kan fås enten ved å besøke nettstedene nedenfor (utskriftsversjon finnes på våre nettsider) eller kontakte Yamahas kontoret i landet der du bor. *EØS: Det europeiske økonomiske samarbeidsområdet	Norsk
Vigtig oplysning: Garantioplysninger til kunder i EØ* og Schweiz De kan finde detaljerede garantioplysninger om dette Yamaha-produkt og den fælles garantiserviceordning for EØ* (og Schweiz) ved at besøge det websted, der er angivet nedenfor (der findes en fil, som kan udskrives, på vores websted), eller ved at kontakte Yamahas nationale repræsentationskontor i det land, hvor De bor. * EØ: Det Europæiske Økonomiske Område	Dansk
Tärkeä ilmoitus: Takuutiedot Euroopan talousalueen (ETA)* ja Sveitsin asiakkaille Tämän Yamaha-tuotteen sekä ETA-alueen ja Sveitsin takuuta koskevat yksityiskohtaiset tiedot saatte alla olevasta nettiosoitteesta. (Tulostettava tiedosto saatavissa sivustollamme.) Voitte myös ottaa yhteyttä paikalliseen Yamaha-edustajaan. *ETA: Euroopan talousalue	Suomi
Ważne: Warunki gwarancyjne obowiązujące w EOG* i Szwajcarii Aby dowiedzieć się więcej na temat warunków gwarancyjnych tego produktu firmy Yamaha i serwisu gwarancyjnego w całym EOG* i Szwajcarii, należy odwiedzić wskazaną poniżej stronę internetową (Plik gotowy do wydruku znajduje się na naszej stronie internetowej) lub skontaktować się z przedstawicielstwem firmy Yamaha w swoim kraju. * EOG — Europejski Obszar Gospodarczy	Polski
Důležité oznámení: Záruční informace pro zákazníky v EHS* a ve Švýcarsku Podrobné záruční informace o tomto produktu Yamaha a záručním servisu v celém EHS* a ve Švýcarsku naleznete na níže uvedené webové adrese (soubor k tisku je dostupný na našich webových stránkách) nebo se můžete obrátit na zastoupení firmy Yamaha ve své zemi. * EHS: Evropský hospodářský prostor	Česky
Fontos figyelemztetés: Garancia-információk az EGT* területén és Svájcban élő vásárlók számára A jelen Yamaha termékre vonatkozó részletes garancia-információk, valamint az EGT*-re és Svájcra kiterjedő garanciális szolgáltatás tekintetében keresse fel webhelyünket az alábbi címen (a webhelyen nyomtatható fájl is található), vagy pedig lépjen kapcsolatba az országában működő Yamaha képviselői irodával. * EGT: Európai Gazdasági Térség	Magyar
Oluline märkus: Garantiiteave Euroopa Majanduspiirkonna (EMP)* ja Šveitsi klientidele Täpsemate teabe saamiseks selle Yamaha toote garantii ning kogu Euroopa Majanduspiirkonna ja Šveitsi garantiiteeninduse kohta, külastage palun veebisaiti alljärgneval aadressil (meie saidil on saadaval printitav fail) või pöörduge Teie regiooni Yamaha esinduse poole. * EMP: Euroopa Majanduspiirkond	Eesti keel
Svarīgs paziņojums: garantijas informācija klientiem EEZ* un Šveicē Lai saņemtu detalizētu garantijas informāciju par šo Yamaha produktu, kā arī garantijas apkalpošanu EEZ* un Šveicē, lūdzu, apmeklējiet zemāk norādīto tīmekļa vietnes adresi (tīmekļa vietnē ir pieejams drukājams fails) vai sazinieties ar jūsu valsti apkalpojošo Yamaha pārstāvniecību. * EEZ: Eiropas Ekonomikas zona	Latviešu
Dėmesio: informacija dėl garantijos pirkėjams EEE* ir Šveicarijoje Jei reikia išsamios informacijos apie šį „Yamaha“ produktą ir jo techninę priežiūrą visoje EEE* ir Šveicarijoje, apsilankykite mūsų svetainėje toliau nurodytu adresu (svetainėje yra spausdintinas failas) arba kreipkitės į „Yamaha“ atstovybę savo šaliai. *EEE – Europos ekonominė erdvė	Lietuvių kalba
Dôležité upozornenie: Informácie o záruke pre zákazníkov v EHP* a Švajčiarsku Podrobné informácie o záruke týkajúce sa tohto produktu od spoločnosti Yamaha a garančnom servise v EHP* a Švajčiarsku nájdete na webovej stránke uvedenej nižšie (na našej webovej stránke je k dispozícii súbor na tlač) alebo sa obráťte na zástupcu spoločnosti Yamaha vo svojej krajine. * EHP: Európsky hospodársky priestor	Slovenčina
Pomembno obvestilo: Informacije o garanciji za kupce v EGP* in Švici Za podrobnejše informacije o tem Yamahinem izdelku ter garancijskem servisu v celotnem EGP in Švici, obiščite spletno mesto, ki je navedeno spodaj (natisljiva datoteka je na voljo na našem spletnem mestu), ali se obrnite na Yamahinega predstavnika v svoji državi. * EGP: Evropski gospodarski prostor	Slovenščina
Важно съобщение: Информация за гаранцията за клиенти в ЕИП* и Швейцария За подробна информация за гаранцията за този продукт на Yamaha и гаранционното обслужване в паневропейската зона на ЕИП* и Швейцария или посетете посочения по-долу уеб сайт (на нашия уеб сайт има файл за печат), или се свържете с представителния офис на Yamaha във вашата страна. * ЕИП: Европейско икономическо пространство	Български език
Notificare importantă: Informații despre garanție pentru clienții din SEE* și Elveția Pentru informații detaliate privind acest produs Yamaha și serviciul de garanție Pan-SEE* și Elveția, vizitați site-ul la adresa de mai jos (fișierul imprimabil este disponibil pe site-ul nostru) sau contactați biroul reprezentanței Yamaha din țara dumneavoastră. * SEE: Spațiul Economic European	Limba română
Važna obavijest: Informacije o jamstvu za države EGP-a i Švicarske Za detaljne informacije o jamstvu za ovaj Yamahin proizvod te jamstvenom servisu za cijeli EGP i Švicarsku, molimo Vas da posjetite web-stranicu navedenu u nastavku ili kontaktirate ovlaštenog Yamahinog dobavljača u svojoj zemlji. * EGP: Evropski gospodarski prostor	Hrvatski

<https://europe.yamaha.com/warranty/>

Yamaha Worldwide Representative Offices

English

For details on the product(s), contact your nearest Yamaha representative or the authorized distributor, found by accessing the 2D barcode below.

Deutsch

Wenden Sie sich für nähere Informationen zu Produkten an eine Yamaha-Vertretung oder einen autorisierten Händler in Ihrer Nähe. Diese finden Sie mithilfe des unten abgebildeten 2D-Strichodes.

Français

Pour obtenir des informations sur le ou les produits, contactez votre représentant ou revendeur agréé Yamaha le plus proche. Vous le trouverez à l'aide du code-barres 2D ci-dessous.

Español

Para ver información detallada sobre el producto, contacte con su representante o distribuidor autorizado Yamaha más cercano. Lo encontrará escaneando el siguiente código de barras 2D.

Italiano

Per dettagli sui prodotti, contattare il rappresentante Yamaha o il distributore autorizzato più vicino, che è possibile trovare tramite il codice a barre 2D in basso.

Português

Para mais informações sobre o(s) produto(s), fale com seu representante da Yamaha mais próximo ou com o distribuidor autorizado acessando o código de barras 2D abaixo.

Русский

Чтобы узнать подробнее о продукте (продуктах), свяжитесь с ближайшим представителем или авторизованным дистрибьютором Yamaha, воспользовавшись двухмерным штрихкодом ниже.

简体中文

如需有关产品的详细信息，请联系距您最近的Yamaha代表或授权经销商，可通过访问下方的2D条形码找到这些代表或经销商的信息。

繁體中文

如需產品的詳細資訊，請聯絡與您距離最近的 Yamaha 銷售代表或授權經銷商，您可以掃描下方的二維條碼查看相關聯絡資料。

한국어

제품에 대한 자세한 정보는 아래 2D 바코드에 액세스하여 가까운 Yamaha 담당 판매점 또는 공식 대리점에 문의하십시오.



https://manual.yamaha.com/pa/address_list/

Yamaha Pro Audio global website
<https://www.yamahaproaudio.com/>
Yamaha Downloads
<https://download.yamaha.com/>

© 2016 Yamaha Corporation
Published 03/2024
MWEI-D0



VHM5490