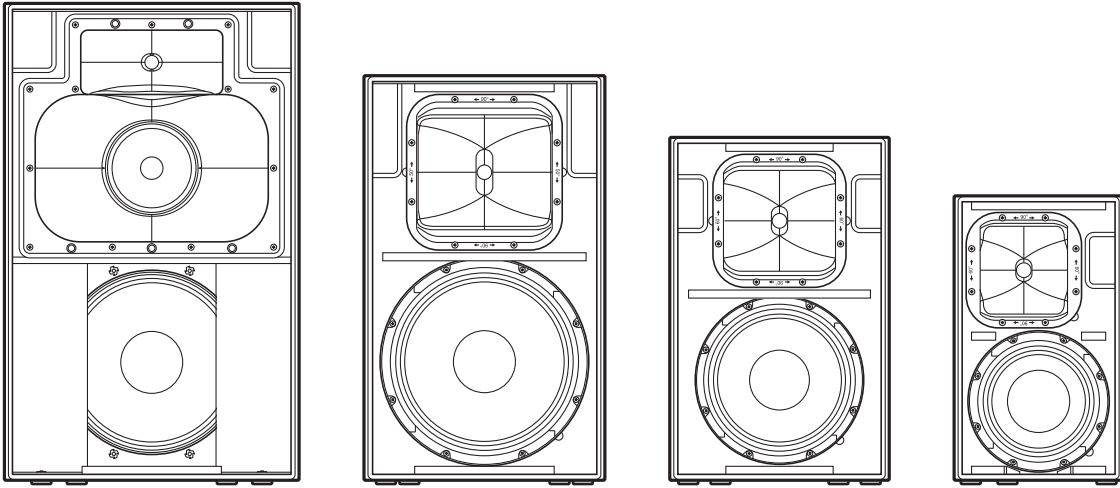


POWERED LOUDSPEAKER

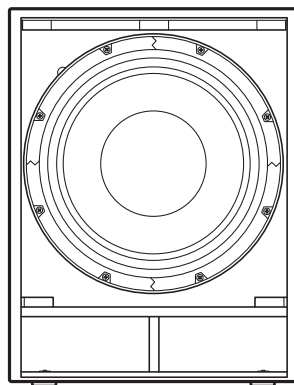
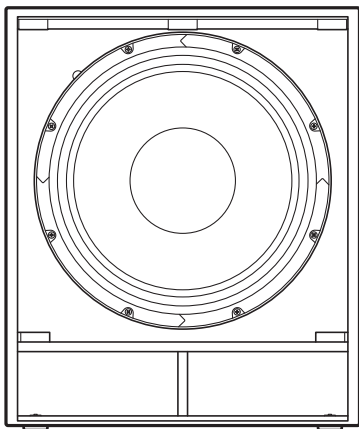
DZR 315
DZR 315-D
DZR 15
DZR 15-D

DZR 12
DZR 12-D
DZR 10
DZR 10-D


POWERED SUBWOOFER

DXS 18xLF
DXS 18xLF-D

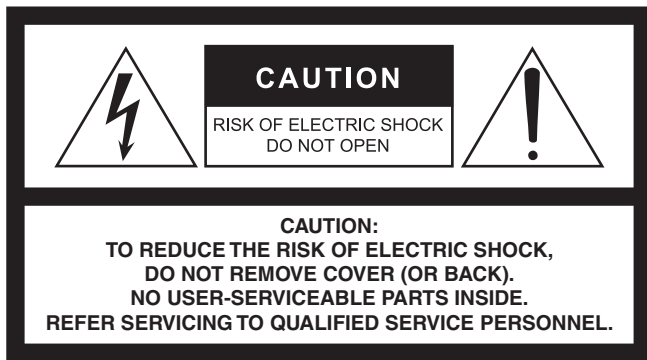
DXS 15xLF
DXS 15xLF-D



EN Owner's Manual
DE Bedienungsanleitung
FR Mode d'emploi
ES Manual de instrucciones
PT Manual do Proprietário

IT Manuale di istruzioni
RU Руководство пользователя
KO 사용설명서
JA 取扱説明書

POWERED SPEAKER SYSTEM



The above warning is located on the rear of the unit.



L'avertissement ci-dessus est situé sur l'arrière de l'unité.

Explanation of Graphical Symbols Explication des symboles



The lightning flash with arrowhead symbol within an equilateral triangle is intended to alert the user to the presence of uninsulated "dangerous voltage" within the product's enclosure that may be of sufficient magnitude to constitute a risk of electric shock to persons. L'éclair avec une flèche à l'intérieur d'un triangle équilatéral est destiné à attirer l'attention de l'utilisateur sur la présence d'une « tension dangereuse » non isolée à l'intérieur de l'appareil, pouvant être suffisamment élevée pour constituer un risque d'électrocution.



The exclamation point within an equilateral triangle is intended to alert the user to the presence of important operating and maintenance (servicing) instructions in the literature accompanying the product. Le point d'exclamation à l'intérieur d'un triangle équilatéral est destiné à attirer l'attention de l'utilisateur sur la présence d'instructions importantes sur l'emploi ou la maintenance (réparation) de l'appareil dans la documentation fournie.

IMPORTANT SAFETY INSTRUCTIONS

- 1 Read these instructions.
- 2 Keep these instructions.
- 3 Heed all warnings.
- 4 Follow all instructions.
- 5 Do not use this apparatus near water.
- 6 Clean only with dry cloth.
- 7 Do not block any ventilation openings. Install in accordance with the manufacturer's instructions.
- 8 Do not install near any heat sources such as radiators, heat registers, stoves, or other apparatus (including amplifiers) that produce heat.
- 9 Do not defeat the safety purpose of the polarized or grounding-type plug. A polarized plug has two blades with one wider than the other. A grounding type plug has two blades and a third grounding prong. The wide blade or the third prong are provided for your safety. If the provided plug does not fit into your outlet, consult an electrician for replacement of the obsolete outlet.
- 10 Protect the power cord from being walked on or pinched particularly at plugs, convenience receptacles, and the point where they exit from the apparatus.
- 11 Only use attachments/accessories specified by the manufacturer.
- 12 Use only with the cart, stand, tripod, bracket, or table specified by the manufacturer, or sold with the apparatus. When a cart is used, use caution when moving the cart/apparatus combination to avoid injury from tip-over.
- 13 Unplug this apparatus during lightning storms or when unused for long periods of time.
- 14 Refer all servicing to qualified service personnel. Servicing is required when the apparatus has been damaged in any way, such as power-supply cord or plug is damaged, liquid has been spilled or objects have fallen into the apparatus, the apparatus has been exposed to rain or moisture, does not operate normally, or has been dropped.



WARNING

TO REDUCE THE RISK OF FIRE OR ELECTRIC SHOCK, DO NOT EXPOSE THIS APPARATUS TO RAIN OR MOISTURE.

(UL60065_03)

PRÉCAUTIONS CONCERNANT LA SÉCURITÉ

- 1 Lire ces instructions.
- 2 Conserver ces instructions.
- 3 Tenir compte de tous les avertissements.
- 4 Suivre toutes les instructions.
- 5 Ne pas utiliser ce produit à proximité d'eau.
- 6 Nettoyer uniquement avec un chiffon propre et sec.
- 7 Ne pas bloquer les orifices de ventilation. Installer l'appareil conformément aux instructions du fabricant.
- 8 Ne pas installer l'appareil à proximité d'une source de chaleur comme un radiateur, une bouche de chaleur, un poêle ou tout autre appareil (y compris un amplificateur) produisant de la chaleur.
- 9 Ne pas modifier le système de sécurité de la fiche polarisée ou de la fiche de terre. Une fiche polarisée dispose de deux broches dont une est plus large que l'autre. Une fiche de terre dispose de deux broches et d'une troisième pour le raccordement à la terre. Cette broche plus large ou cette troisième broche est destinée à assurer la sécurité de l'utilisateur. Si la fiche équipant l'appareil n'est pas compatible avec les prises de courant disponibles, faire remplacer les prises par un électricien.
- 10 Acheminer les cordons d'alimentation de sorte qu'ils ne soient pas piétinés ni coincés, en faisant tout spécialement attention aux fiches, prises de courant et au point de sortie de l'appareil.
- 11 Utiliser exclusivement les fixations et accessoires spécifiés par le fabricant.
- 12 Utiliser exclusivement le chariot, le stand, le trépied, le support ou la table recommandés par le fabricant ou vendus avec cet appareil. Si l'appareil est posé sur un chariot, déplacer le chariot avec précaution pour éviter tout risque de chute et de blessure.
- 13 Débrancher l'appareil en cas d'orage ou lorsqu'il doit rester hors service pendant une période prolongée.
- 14 Confier toute réparation à un personnel qualifié. Faire réparer l'appareil s'il a subi tout dommage, par exemple si la fiche ou le cordon d'alimentation est endommagé, si du liquide a coulé ou des objets sont tombés à l'intérieur de l'appareil, si l'appareil a été exposé à la pluie ou à de l'humidité, si l'appareil ne fonctionne pas normalement ou est tombé.



AVERTISSEMENT

POUR RÉDUIRE LES RISQUES D'INCENDIE OU DE DÉCHARGE ÉLECTRIQUE, N'EXPOSEZ PAS CET APPAREIL À LA PLUIE OU À L'HUMIDITÉ.

(UL60065_03)

FCC INFORMATION (U.S.A.)

1. IMPORTANT NOTICE: DO NOT MODIFY THIS UNIT!

This product, when installed as indicated in the instructions contained in this manual, meets FCC requirements. Modifications not expressly approved by Yamaha may void your authority, granted by the FCC, to use the product.

2. IMPORTANT: When connecting this product to accessories and/or another product use only high quality shielded cables. Cable/s supplied with this product MUST be used. Follow all installation instructions. Failure to follow instructions could void your FCC authorization to use this product in the USA.

3. NOTE: This product has been tested and found to comply with the requirements listed in FCC Regulations, Part 15 for Class "B" digital devices. Compliance with these requirements provides a reasonable level of assurance that your use of this product in a residential environment will not result in harmful interference with other electronic devices. This equipment generates/uses radio frequencies and, if not installed and used according to the instructions found in the users manual, may cause interference harmful to the operation of other electronic devices. Compliance with FCC regulations does not guarantee that interference will not

occur in all installations. If this product is found to be the source of interference, which can be determined by turning the unit "OFF" and "ON"; please try to eliminate the problem by using one of the following measures:

Relocate either this product or the device that is being affected by the interference.

Utilize power outlets that are on different branch (circuit breaker or fuse) circuits or install AC line filter/s.

In the case of radio or TV interference, relocate/reorient the antenna. If the antenna lead-in is 300 ohm ribbon lead, change the lead-in to co-axial type cable.

If these corrective measures do not produce satisfactory results, please contact the local retailer authorized to distribute this type of product. If you can not locate the appropriate retailer, please contact Yamaha Corporation of America, Electronic Service Division, 6600 Orangethorpe Ave, Buena Park, CA90620

The above statements apply ONLY to those products distributed by Yamaha Corporation of America or its subsidiaries.

* This applies only to products distributed by YAMAHA CORPORATION OF AMERICA.

(class B)

COMPLIANCE INFORMATION STATEMENT (DECLARATION OF CONFORMITY PROCEDURE)

Responsible Party : Yamaha Corporation of America

Address : 6600 Orangethorpe Ave., Buena Park, Calif. 90620

Telephone : 714-522-9011

Type of Equipment : POWERED SPEAKER SYSTEM

Model Name : DZR315-D, DZR15-D, DZR12-D, DZR10-D, DXS18XLF-D, DXS15XLF-D

This device complies with Part 15 of the FCC Rules.

Operation is subject to the following two conditions:

- 1) this device may not cause harmful interference, and
- 2) this device must accept any interference received including interference that may cause undesired operation.

See user manual instructions if interference to radio reception is suspected.

* This applies only to products distributed by YAMAHA CORPORATION OF AMERICA.

(FCC DoC)

In Finland: Laitte on liitettävä suojamaadoituskoskettimilla varustettuun pistorasiaan.

In Norway: Apparatet må tilkoples jordet stikkontakt.

In Sweden: Apparatens skall anslutas till jordat uttag.

(class I hokuo)

VORSICHTSMASSNAHMEN

BITTE SORGFÄLTIG DURCHLESEN, BEVOR SIE FORTFAHREN

Bewahren Sie diese Anleitung an einem sicheren Ort auf, um später jederzeit darauf zurückgreifen zu können.



WARNUNG

Befolgen Sie unbedingt die nachfolgend beschriebenen grundlegenden Vorsichtsmaßnahmen, um die Gefahr einer schwer wiegenden Verletzung oder sogar tödlicher Unfälle, von elektrischen Schlägen, Kurzschlüssen, Beschädigungen, Feuer oder sonstigen Gefahren zu vermeiden. Zu diesen Vorsichtsmaßnahmen zählen unter anderem folgende Punkte:

Ungewöhnliche Vorkommnisse am Gerät

- Wenn irgendeines der folgenden Probleme auftritt, schalten Sie das Gerät sofort aus, und ziehen Sie den Stecker aus der Steckdose.
 - Das Netzkabel oder der Netzstecker sind zerfasert oder beschädigt.
 - Es werden ungewöhnliche Gerüche oder Rauch abgesondert.
 - Ein Gegenstand, oder Wasser, ist in das Produkt gelangt.
 - Während der Verwendung des Produkts kommt es zu einem plötzlichen Tonausfall.
 - Es treten Risse oder andere sichtbare Schäden am Produkt auf. Lassen Sie das Produkt in diesen Fällen von qualifiziertem Yamaha-Fachpersonal untersuchen oder reparieren.

Netzanschluss/Netzkabel

- Verlegen Sie das Netzkabel niemals in der Nähe von Wärmequellen, etwa Heizkörpern oder Heizstrahlern, biegen Sie es nicht übermäßig und beschädigen Sie es nicht auf sonstige Weise, stellen Sie keine schweren Gegenstände darauf und verlegen Sie es nicht an einer Stelle, wo jemand darauf treten, darüber stolpern oder etwas darüber rollen könnte.
- Schließen Sie den Adapter nur an die richtige, für das Produkt ausgelegte Spannung an. Die erforderliche Spannung ist auf dem Typenschild für das Produkt angegeben.
- Verwenden Sie ausschließlich das mitgelieferte Netzkabel bzw. den Netzstecker.

Wenn Sie das Produkt in einer anderen Region als der, in der Sie es gekauft haben, verwenden möchten, kann es sein, dass das mitgelieferte Stromkabel nicht kompatibel ist. Erfragen Sie dies bitte bei Ihrem Yamaha-Händler.
- Überprüfen Sie regelmäßig den Zustand des Netzsteckers, und entfernen Sie jeglichen Schmutz oder Staub, der sich darauf angesammelt hat.
- Achten Sie darauf, den Stecker des Netzkabels vollständig einzustecken, um elektrische Schläge oder Brände zu verhindern.
- Achten Sie beim Aufstellen des Produkts darauf, dass die verwendete Netzsteckdose leicht erreichbar ist. Sollten Probleme auftreten oder sollte es zu einer Fehlfunktion kommen, schalten Sie das Produkt sofort aus, und ziehen Sie den Stecker aus der Netzsteckdose heraus. Auch dann, wenn der Netzschalter ausgeschaltet ist, ist das Produkt nicht von der Stromversorgung getrennt, es sei denn, das Netzkabel ist nicht an der Steckdose angeschlossen.
- Ziehen Sie stets den Netzstecker aus der Netzsteckdose heraus, wenn das Produkt für längere Zeit nicht benutzt wird, oder während eines Gewitters.
- Berühren Sie während eines Gewitters das Produkt oder den Netzstecker nicht.

- Achten Sie darauf, eine geeignete Steckdose mit Sicherheitserdung zu verwenden. Unsachgemäße oder fehlende Erdung kann zu elektrischem Schlag, Brand oder Beschädigung führen.

Öffnen verboten!

- Dieses Produkt enthält keine vom Anwender zu wartenden Teile. Versuchen Sie nicht, die internen Bauteile auseinanderzubauen oder in irgend einer Weise zu verändern.

Warnung vor Wasser / Warnung vor Brandgefahr

- Achten Sie darauf, dass das Produkt nicht durch Regen nass wird, verwenden Sie es nicht in der Nähe von Wasser oder unter feuchten oder nassen Umgebungsbedingungen und stellen Sie auch keine Behälter (wie z. B. Vasen, Flaschen oder Gläser) mit Flüssigkeiten darauf, die herausschwappen und in Öffnungen hineinfließen könnten.
- Mit nassen Händen sollten Sie niemals einen Netzstecker in eine Steckdose stecken oder herausziehen.
- Platzieren Sie keinerlei brennende Gegenstände oder offenes Feuer in Nähe des Produkts, da dies einen Brand verursachen kann.

Hörminderung

- Ehe Sie das Produkt an andere elektronische Komponenten anschließen, schalten Sie die Stromversorgung aller Geräte aus. Bevor Sie die Komponenten ein- oder ausschalten, achten Sie darauf, dass die Lautstärkereger an allen Komponenten auf Minimum eingestellt sind. Nichtbeachtung kann eine Hörminderung, einen elektrischen Schlag oder Geräteschäden zur Folge haben.
- Beim Einschalten Ihres Audiosystems sollten Sie das Produkt immer ALS LETZTES einschalten, um Hörminderung und Schäden an den Lautsprechern zu vermeiden. Beim Ausschalten sollte das Produkt aus demselben Grund ZUERST ausgeschaltet werden.



VORSICHT

Befolgen Sie unbedingt die nachfolgend beschriebenen grundlegenden Vorsichtsmaßnahmen, um die Gefahr von Verletzungen bei Ihnen oder Dritten sowie Beschädigungen des Produkts oder anderer Gegenstände zu vermeiden. Zu diesen Vorsichtsmaßnahmen zählen unter anderem folgende Punkte:

Netzanschluss/Netzkabel

- Wenn Sie den Netzstecker vom Produkt oder von der Netzsteckdose abziehen, ziehen Sie stets am Stecker selbst und niemals am Kabel. Durch Ziehen am Kabel kann das Kabel beschädigt werden.

Aufstellort und Anschluss

- Stellen Sie das Produkt nicht in einer instabilen Position ab, wo es versehentlich umstürzen und Verletzungen verursachen könnte.
- Bitte halten Sie das Produkt außerhalb der Reichweite von Kindern. Dieses Produkt ist nicht für die Verwendung an Orten geeignet, an denen sich Kinder aufhalten könnten.
- Blockieren Sie nicht die Lüftungsöffnungen. Dieses Produkt besitzt Lüftungsöffnungen an der Rückseite, die dafür Sorge tragen sollen, dass die interne Temperatur nicht zu hoch ansteigt. Legen Sie das Produkt insbesondere nicht auf die Seite oder auf den Kopf. Unzureichende Belüftung kann zu Überhitzung führen und unter Umständen das/die Produkt(e) beschädigen oder sogar einen Brand auslösen.
- Beim Versuch während des Aufstellens, die vom Gerät erzeugte Wärme abzuleiten:
 - Verwenden Sie das Produkt nicht an einer beengten und schlecht belüfteten Stelle.
 Unzureichende Belüftung kann zu Überhitzung führen und unter Umständen das/die Produkt(e) beschädigen oder sogar einen Brand auslösen. Achten Sie darauf, dass rund um die Rückwand genug Platz ist: jeweils mindestens 30 cm darüber, an den Seiten und dahinter.

- Platzieren Sie das Produkt nicht an einem Ort, an dem es in Kontakt mit korrosiven Gasen oder salzhaltiger Luft gelangen könnte. Dadurch kann es zu Fehlfunktionen kommen.
- Ehe Sie das Produkt bewegen, trennen Sie alle angeschlossenen Kabelverbindungen ab.
- Wenn Sie das Produkt transportieren oder bewegen, sollten daran immer zwei oder mehr Personen beteiligt sein. Durch den Versuch, das Produkt allein hochzuheben, könnten Sie Ihrem Rücken Schaden zufügen, sich anderweitig verletzen oder das Produkt selbst beschädigen.
- Benutzen Sie die Lautsprechergriffe nicht für eine hängende Installation. Dies kann zu Schäden oder Verletzungen führen.
- Halten Sie dieses Produkt beim Transport nicht an der Unterseite fest. Sie könnten sich dabei die Hände unter dem Produkt einklemmen und sich verletzen.
- Schieben Sie das Produkt nicht mit der Rückseite ganz an eine Wand. Dadurch kann der Stecker gegen die Wand gedrückt werden und sich vom Netzkabel lösen, was zu Kurzschluss, Fehlfunktion oder sogar zu einem Brand führen kann.
- Wenn Sie die Stangenfassung verwenden, um mit Hilfe einer Distanzstange einen Satellitenlautsprecher anzubringen, lesen Sie sorgfältig den Abschnitt „Zweifach-Stangenfassung“ auf Seite 23. Die Verwendung von Stangen anderer Größen kann zum Umkippen der gesamten Produkteinheit führen, was Personenschäden oder Schäden an den internen Komponenten zur Folge haben kann.
- Wenden Sie sich immer an qualifiziertes Yamaha-Fachpersonal, wenn die Produktinstallation Konstruktionsarbeiten erfordert, und beachten Sie in jedem Fall die folgenden Vorsichtsmaßnahmen.
 - Wählen Sie für die Montage die richtigen Verbindungsmittel, die das Gewicht des Produktes halten können, sowie einen entsprechenden Installationsort.
 - Vermeiden Sie Aufstellungsorte, die fortwährenden und/oder starken Vibrationen ausgesetzt sind.
 - Verwenden Sie die erforderlichen Werkzeuge zur Installation des Produkts.
 - Prüfen Sie das Produkt regelmäßig.

Wartung

- Ziehen Sie den Netzstecker aus der Steckdose, wenn Sie das Produkt reinigen.

Vorsichtsmaßnahmen während der Benutzung

- Stecken Sie nicht Ihre Finger oder Hände in jegliche Öffnungen am Produkt (Lüftungsöffnungen, Anschlüsse usw.).
- Betreiben Sie das Produkt nicht so, dass der Klang verzerrt ist. Längere Verwendung in diesem Zustand kann zu Überhitzung und Brandgefahr führen.

Yamaha haftet weder für Schäden, die auf eine unsachgemäße Bedienung oder Änderungen am Produkt zurückzuführen sind noch für den Verlust oder die Zerstörung von Daten.

ACHTUNG

Um die Möglichkeit einer Fehlfunktion oder Beschädigung des Produkts, Beschädigung von Daten oder anderem Eigentum auszuschließen, befolgen Sie die nachstehenden Hinweise.

■ Handhabung und Pflege

- Verwenden Sie das Produkt nicht in der Nähe eines Fernsehers, eines Radios, von AV-Geräten, eines Mobiltelefons oder anderer elektrischer Produkte. Andernfalls können das Produkt, der Fernseher oder das Radio Rauschen erzeugen.
- Setzen Sie das Produkt weder übermäßigem Staub oder Vibrationen noch extremer Kälte oder Hitze aus (beispielsweise direktem Sonnenlicht, in der Nähe einer Heizung oder tagsüber in einem Fahrzeug), um mögliche Gehäuseverformung, instabilen Betrieb oder Beschädigung der eingebauten Komponenten zu vermeiden.
- Im Produkt kann aufgrund von drastischen Änderungen der Umgebungstemperatur Kondensation auftreten – wenn das Produkt z. B. von einem Ort zum anderen transportiert oder die Klimaanlage ein- oder ausgeschaltet wird. Die Verwendung des Produkts bei auftretender Kondensation kann Schäden verursachen. Wenn es Grund zur Annahme gibt, dass Kondensation aufgetreten sein könnte, lassen Sie das Produkt für mehrere Stunden ausgeschaltet, bis die Kondensation vollständig abgetrocknet ist.
- Legen Sie den Lautsprecher nicht bei angebrachtem Gitter mit der Vorderseite nach unten auf eine Oberfläche, da sich das Lautsprechergitter verformen kann.
- Wenn Sie den Lautsprecher mit der Vorderseite nach unten legen, legen Sie ihn stets auf eine ebene Fläche.
- Berühren Sie nicht die Lautsprechertreiber-Einheit.
- Aus den Bassreflex-Ports austretende Luft ist normal. Hierzu kommt es oft, wenn der Lautsprecher sehr bassbetonte Signale ausgibt.
- Bei starken Temperatur- oder Luftfeuchtigkeitsänderungen kann sich aufgrund der auftretenden Kondensation Wasser auf Oberflächen des Produkts bilden. Falls dort Wasser verbleibt, können die Holzteile das Wasser absorbieren und beschädigt werden. Wischen Sie in jedem Fall jegliches Wasser sofort mit einem weichen Tuch ab.

■ Anschlüsse

- XLR-Anschlüsse sind folgendermaßen verdrahtet (IEC60268-Standard): Pin 1: Masse, Pin 2: Hot (+) und Pin 3: Cold (-).

Information

■ Informationen über die Funktionen/Daten, die in diesem Produkt enthalten sind

- Dieses Produkt verwendet Dante Ultimo. Näheres zu den Open-Source-Lizenzen für die spezielle Software finden Sie auf der Audinate-Website (in englischer Sprache).
<https://www.audinate.com/software-licensing>

■ Über diese Anleitung

- Die in dieser Anleitung enthaltenen Abbildungen und LCD-Darstellungen dienen nur anschaulichen Zwecken.
- Die in diesem Instrument verwendeten Bitmap-Schriftarten wurden von der Ricoh Co. Ltd. zur Verfügung gestellt und sind Eigentum dieses Unternehmens.
- Die Unternehmens- und Produktnamen in dieser Anleitung sind Warenzeichen oder eingetragene Warenzeichen der entsprechenden Unternehmen.
- Software kann ohne vorherige Ankündigung überarbeitet und aktualisiert werden.

■ Entsorgung

- Dieses Produkt enthält recyclingfähige Komponenten. Wenden Sie sich beim Entsorgen dieses Produkts bitte an die zuständige örtliche Behörde.

Einleitung

Vielen Dank für den Kauf des POWERED LOUDSPEAKER der Reihe DZR(-D) und des POWERED SUBWOOFER der Reihe DXS-XLF(-D) von Yamaha. (Siehe die nachstehende Produktübersicht.) Diese Produkte sind für Live-Darbietungen, Klangverstärkung und fest installierte Soundsysteme konzipiert. Diese Anleitung enthält für Monteure, Konstrukteure oder allgemeine mit Lautsprechern vertraute Anwender bestimmte Erläuterungen zur Installation/Montage, Einrichtung und Anschlusskonfiguration. Um die verschiedenen Funktionen des Produkts optimal zu nutzen, lesen Sie sich diese Anleitung bitte aufmerksam durch, bevor Sie mit der Nutzung dieses Produkts beginnen. Nachdem Sie dieses Handbuch gelesen haben, bewahren Sie es bitte für späteres Nachschlagen auf.

- Die in dieser Anleitung verwendeten Beispielabbildungen stammen vom DZR12-D und DXS18XLF-D, wenn nichts anderes angegeben ist.

Übersicht über die Produktreihen DZR(-D) und DXS-XLF(-D)

| Typ | Standardmodell | Dante-Modell (-D) |
|--------------------------|----------------|-------------------|
| Vollbereichslautsprecher | 3 Wege, 15" | DZR315 |
| | 2 Wege, 15" | DZR15 |
| | 2 Wege, 12" | DZR12 |
| | 2 Wege, 10" | DZR10 |
| Subwoofer | 18" | DXS18XLF |
| | 15" | DXS15XLF |

Inhalt

| | | | |
|---|----|---|-----|
| Vorsichtsmaßnahmen | 20 | Grundlegende Einstellungen | 29 |
| Einleitung | 22 | Dante-Verbindungen | 30 |
| Die wichtigsten Leistungsmerkmale | 22 | Einstellungen des Cardioid-Modus | 31 |
| Der Aufbau der Handbücher | 22 | Drehbares Horn | 32 |
| Mitgeliefertes Zubehör | 22 | Installationsbeispiele | 33 |
| Funktionen (Function-Display) | 23 | Optionales Zubehör (separat erhältlich) | 35 |
| HOME-Bildschirm | 26 | Problembehandlung | 35 |
| Die wichtigsten Menüs und Bildschirmbeispiele | 27 | General Specifications (nur Englisch) | 151 |
| Bildschirm-Bedienvorgänge | 28 | Dimensions (nur Englisch) | 153 |
| Verwendung eines USB-Flash-Laufwerks zum Speichern/Laden von Daten | 28 | | |

Die wichtigsten Leistungsmerkmale

- Das robuste Sperrholzgehäuse beinhaltet einen Hochleistungsverstärker der Klasse D. Vollbereichslautsprecher sind mit einem leistungsstarken, leichtgewichtigen Neodym-Magneten ausgestattet.
- Optimierte Kombination aus einer sehr strapazierfähigen Lautsprechereinheit und einem Horn mit fester einseitiger Abstrahlung, für brillante Höhen und druckvolle, kräftige Bässe.
- Die Vollbereichsmodelle sind mit einem FIR-Filter zur Weichen- und Frequenzeinstellung ausgestattet. Niedrige Latenz für DSP und AD/DA dank Sampling-Frequenz von 96 kHz.
- LCD-Bildschirm zum Laden von Presets und zur Vornahme präziser grafischer Einstellungen für EQ, Verzögerung und Signalführungen. Einstellungen können unkompliziert über ein USB-Speichergerät übertragen werden.
- Dante-Modelle (-D) unterstützen das Senden digitaler Audiosignale und die Fernbedienung über ein Dante-Netzwerk.
- 2-Wege-Modelle unterstützen den Gebrauch auf einem Stativ oder als Bodenmonitor. Die Drehung des Horns, mehrere Aufhängepunkte sowie optional erhältliche Halterungen ermöglichen eine Vielfalt von Installationsmethoden.

Dante

Dante ist ein von Audinate entwickeltes Netzwerkprotokoll zur Übertragung von Audiosignalen. Es ermöglicht das Senden unkomprimierter mehrkanaliger digitaler Audiosignale mit niedriger Latenz sowie eine Synchronisation auf Sample-Ebene. Einfache Verkabelung dank Verbindungen mit CAT5e-Kabeln.

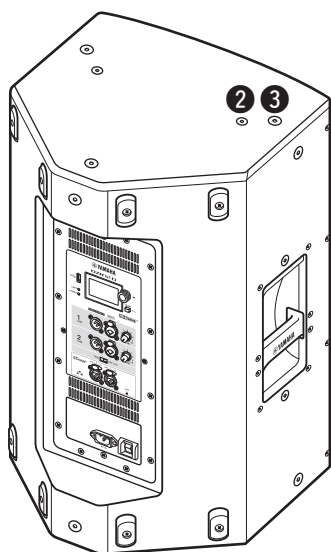
Der Aufbau der Handbücher

- **Bedienungsanleitung (dieses Buch):** Stellt in erster Linie Erläuterungen der Namen, Funktionen und Bedienungsgrundlagen der einzelnen Komponenten bereit.
- **Referenzhandbuch:** Stellt in erster Linie ausführliche Erläuterungen der Einstellungen und Bedienvorgänge bereit. Es kann von der globalen Pro-Audio-Website von Yamaha heruntergeladen werden.
<https://www.yamahaproaudio.com/>

Mitgeliefertes Zubehör

- Netzkabel
- Bedienungsanleitung (dieses Buch)

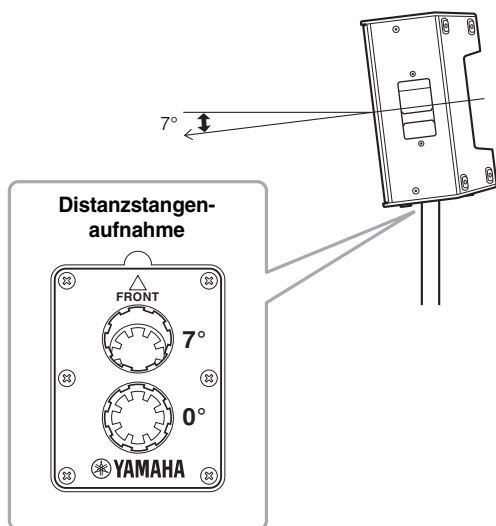
Vollbereichslautsprecher (hinten)



Unterseite

1 Neigbare Distanzstangenaufnahmen

Dieser Lautsprecherhalter hat zwei Distanzstangenaufnahmen. Sie können den Winkel des Lautsprechers so wählen, dass er waagrecht zum Boden oder um 7 Grad zum Bodenebene geneigt angebracht ist. Kompatibel mit handelsüblichen Lautsprecherstativen und Lautsprecherdistanzstangen mit einem Durchmesser von 35 mm. (Diese Stangenaufnahmen sind beim DZR315(-D) nicht verfügbar.)



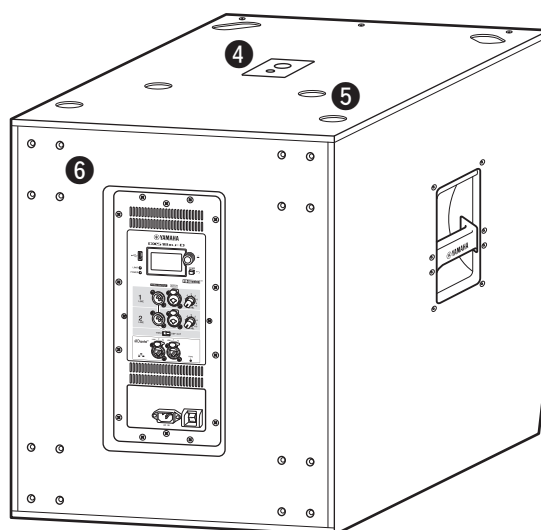
2 Schraubenlöcher zum Anbringen von U-Montagebügeln

Zur Montage mit den separat erhältlichen U-Montagebügeln. (Diese Stangenaufnahmen sind beim DZR315(-D) nicht verfügbar.)

3 Schraubenlöcher für Augenschrauben

Zur Montage des Lautsprechers mit Hilfe von Augenschrauben. Die Schraubenlöcher für Augenschrauben durchlaufen die Gehäusewand.

Subwoofer (hinten)



4 Zweifach-Stangenfassung

Kompatibel mit den handelsüblichen 35-mm-Distanzstangen und M20-Schraube.



Beachten Sie bei Verwendung einer Stangenaufnahme aus Sicherheitsgründen die folgenden Bedingungen.

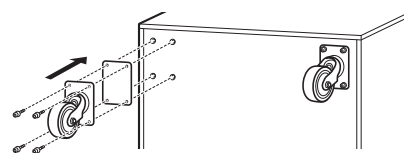
| Subwoofer | Zu montierender Lautsprecher | Stangenlänge |
|---------------------|---|---------------------|
| DXS18XLF(-D) | Gewicht: 26 kg oder weniger Höhe: 76,0 cm oder weniger (DZR15(-D) oder kleiner) | 104 cm oder weniger |
| DXS15XLF(-D) | Gewicht: 22 kg oder weniger Höhe: 64,5 cm oder weniger (DZR12(-D) oder kleiner) | 82 cm oder weniger |
| | Gewicht: 18 kg oder weniger Höhe: 53,7 cm oder weniger (DZR10(-D) oder kleiner) | 104 cm oder weniger |

5 Fußschalen

Beim Stapeln mehrerer Lautsprecher richten Sie die GummifüÙe des oberen Lautsprechers auf die Fußschalen des unteren aus.

6 Schrauben zum Anbringen von Rollen

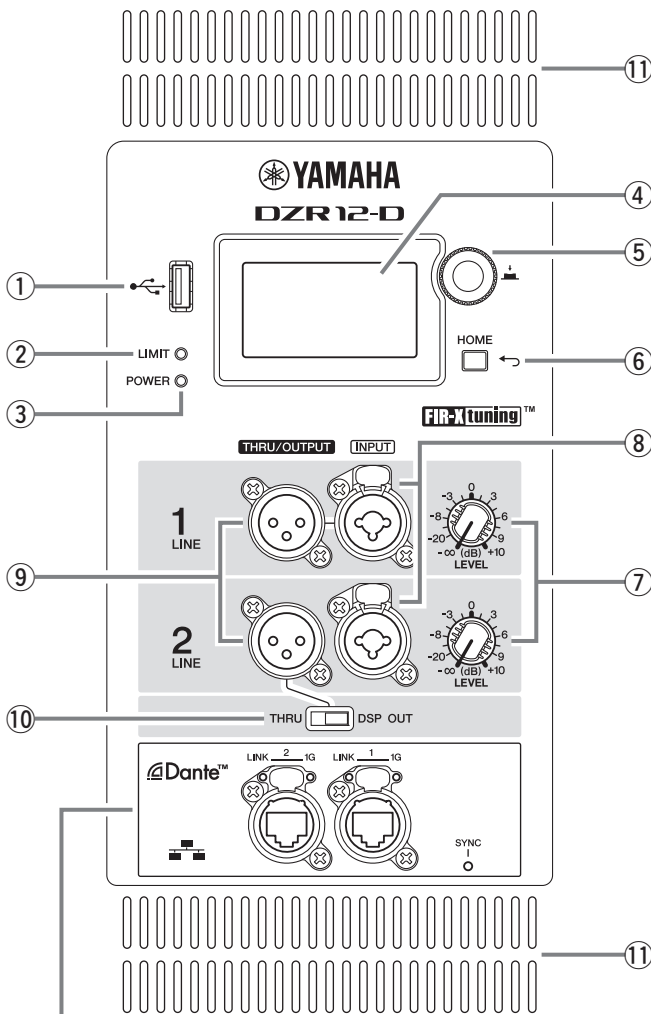
Zum Anbringen der separat erhältlichen Rollen Yamaha SPW-1. Wenn Sie keine Rollen verwenden, entfernen Sie diese Schrauben nicht. Andernfalls wird die Klangqualität durch das Luftleck beeinträchtigt.



HINWEIS

- Weitere Informationen über die Montage von Rollen und damit zusammenhängende Vorsichtsmaßnahmen finden Sie in der entsprechenden Gebrauchsanweisung der Rollen.
- Montieren Sie keine anderen Gegenstände als die SPW-1-Rollen.

Rückseite (sowohl beim Vollbereichslautsprecher als auch beim Subwoofer)



Nur bei Dante-Modellen verfügbar
(Siehe Seite 25.)

① USB-Anschluss

Zum Anschließen eines USB-Flash-Laufwerks zum Speichern/Laden von Daten.

ACHTUNG

Wenn Sie ein USB-Verlängerungskabel verwenden, darf dieses nicht länger als 1 m sein.

② [LIMIT]-Anzeige

Leuchtet rot, wenn der Begrenzer zum Schutz des Lautsprechers aktiv ist. Wenn die Anzeige dauerhaft leuchtet, reduzieren Sie den Pegel des Eingangssignals.

③ [POWER]-Anzeige

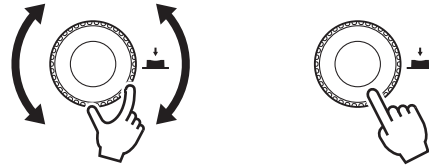
Leuchtet grün, wenn die Einheit eingeschaltet ist. Blinkt grün, wenn die Schutzfunktion aktiv ist und die Ausgabe stummgeschaltet ist. (Auf dem HOME-Bildschirm wird dann „MUTED“ angezeigt.)

④ Display

Zeigt die Einstellungen für verschiedene Funktionen an.

⑤ Hauptregler

Drehen Sie den Regler, um den im Display angezeigten Cursor zu bewegen und Parameterwerte zu ändern. Drücken Sie den Regler, um eine Einstellung auszuführen.



⑥ [↶]-Taste (Rücktaste)

Drücken Sie diese Taste, um zum vorherigen Bildschirm zu gehen. Halten Sie die Taste gedrückt, um zum HOME-Bildschirm zurückzukehren.

⑦ [LEVEL]-Regler

Stellen den Pegel ein, der an den [INPUT]-Buchsen zugeführt wird.

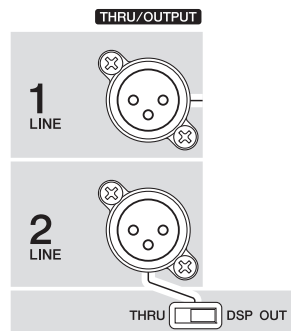
⑧ [INPUT]-Buchsen

Kombibuchsen für die Zuführung von Leitungspegelsignalen. Es können sowohl XLR- als auch Klinkenstecker angeschlossen werden.

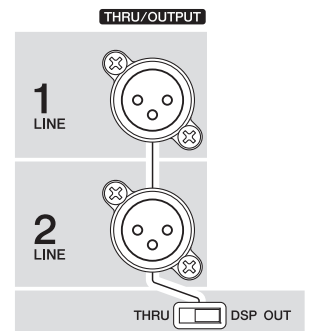
⑨ [THRU/OUTPUT]-Buchsen

XLR-Ausgangsbuchsen. Mit Hilfe des [THRU/DSP OUT]-Schalters können bei den Vollbereichslautsprechern das Ausgangssignal von Kanal 2 und bei den Subwoofern sowohl Kanal 1 als auch Kanal 2 umgeschaltet werden. Bei den Vollbereichslautsprechern ist Kanal 1 unveränderlich auf [THRU] festgelegt.

DZR(-D)-Reihe



DXS-XLF(-D)-Reihe



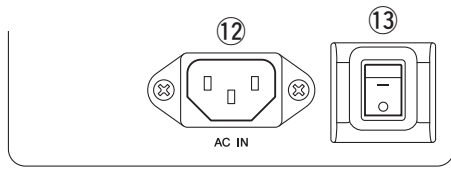
⑩ [THRU/DSP OUT]-Schalter

Wählt aus, ob die Signale von den Eingangsbuchsen unverarbeitet ([THRU]) oder nach der DSP-Verarbeitung ([DSP OUT]) ausgegeben werden.

⑪ Lüftungsöffnungen

Auf der Auslassseite ist ein Kühlventilator installiert. Achten Sie darauf, sämtliche Lüftungsöffnungen freizuhalten, wenn der Lautsprecher in Gebrauch ist.

■ Stromversorgungsbereich



12 [AC IN]-Buchse

Schließen Sie hier das im Lieferumfang enthaltene Netzkabel an. Schließen Sie zuerst das Netzkabel an dieses Produkt an, und stecken Sie den Netzstecker dann in eine Netzsteckdose. Führen Sie beim Abziehen des Netzkabels diese Schritte in umgekehrter Reihenfolge durch.



WARNUNG

Verwenden Sie ausschließlich das mitgelieferte Kabel/den mitgelieferten Stecker.



VORSICHT

Achten Sie darauf, das Gerät auszuschalten, bevor Sie das Netzkabel anschließen oder abziehen.

Führen Sie das Netzkabel vollständig ein, bis es durch den Verriegelungsmechanismus verriegelt ist (V-Lock). Drücken Sie den V-Lock-Verriegelungsmechanismus, um das Netzkabel abzuziehen.

13 Netzschalter

Schaltet die Stromversorgung ein [-] oder aus [○].



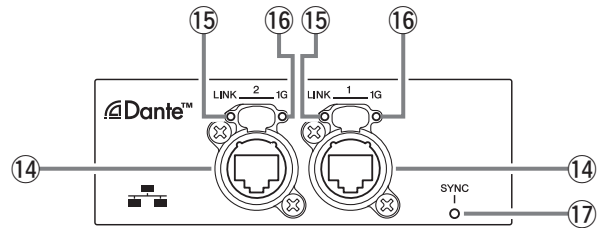
WARNUNG

Selbst wenn der Netzschalter ausgeschaltet wurde, fließt eine geringe Menge Strom. Falls Sie den Lautsprecher für längere Zeit nicht nutzen möchten, sollten Sie unbedingt das Netzkabel aus der Netzsteckdose ziehen.

HINWEIS

- Je nach Ein-/Ausschaltzeitpunkt kann es bis zu 15 Sekunden dauern, bis das Produkt eingeschaltet ist.
- Bei Verwendung mehrerer Geräte empfehlen wir, die Geräte einzeln nacheinander einzuschalten. Wenn mehrere Geräte gleichzeitig eingeschaltet werden, kann es sein, dass die Geräte aufgrund eines Spannungsabfalls an der Stromversorgung nicht korrekt hochgefahren werden.

■ Dante-Bereich (nur Dante-Modelle)



14 Dante-Buchsen

Dies sind etherCON-Buchsen für ein Dante-Netzwerk. Beide Buchsen sind Anschlüsse für primäre Verbindungen. Sie können zum Herstellen von Reihenverbindungen verwendet werden. Einzelheiten hierzu finden Sie im Referenzhandbuch.

HINWEIS

Zum Schutz gegen elektromagnetische Störungen sollten Sie STP-Kabel (Shielded Twisted Pair, abgeschirmte verdrillte Zweidrahtleitung) verwenden. Achten Sie darauf, dass die Metallteile der Stecker mittels leitfähigem Klebeband oder anderen Methoden elektrisch mit der Abschirmung des STP-Kabels verbunden sind.

15 [LINK]-Anzeige

Zeigt den Dante-Kommunikationsstatus an. Leuchtet grün, wenn an der Dante-Buchse ein Ethernet-Kabel korrekt angeschlossen ist.

16 [1G]-Anzeige

Leuchtet orange, wenn das Dante-Netzwerk als Gigabit-Ethernet fungiert.

17 [SYNC]-Anzeige

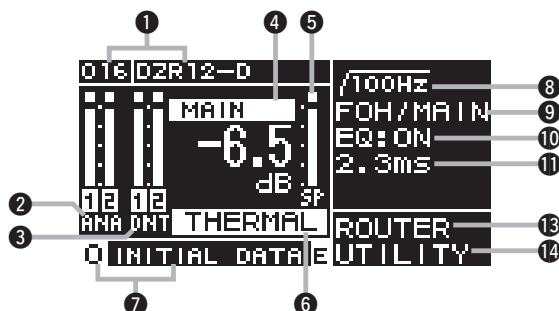
Leuchtet je nach Dante-Kommunikationsstatus stetig oder blinkt grün, wie in der nachstehenden Tabelle gezeigt.

| | |
|------------------------------------|---|
| Leuchtet stetig | Normaler Betrieb als Clock-Follower im Dante-Netzwerk |
| Blinkt kontinuierlich | Normaler Betrieb als Clock-Leader im Dante-Netzwerk |
| Blinkt in Abständen einmal | Falsche DANTE FS-Einstellung |
| Blinkt in Abständen zweimal | Dante-Netzwerkkabel nicht angeschlossen |
| Blinkt in Abständen dreimal | Falsche Dante-Netzwerkverbindung |

Der HOME-Bildschirm erscheint beim Einschalten des Produkts.

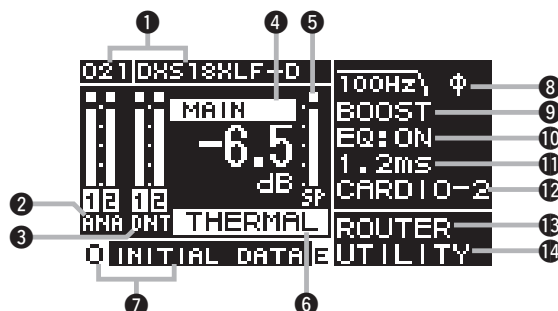
Vollbereichslautsprecher

■ Beispiel (Dante-Modelle)



Subwoofer

■ Beispiel (Dante-Modelle)



| Display | Beschreibung |
|---|--|
| 1 UNIT ID, LABEL Dante-Modell | Zeigt die UNIT ID und das Label an, die für Dante verwendet werden. Ermöglicht Ihnen, den DANTE SETUP-Bildschirm aufzurufen, um Dante-Einstellungen zu konfigurieren und anzuzeigen. |
| 2 Eingangspegelanzeige (Bei DANTE-Modellen wird „ANA“ angezeigt.) | Zeigt den Eingangspegel des analogen Signals an. Im Backup-Modus blinkt die Kanalbezeichnung des im Standby-Modus befindlichen Kanals (nur Dante-Modelle). |
| 3 Eingangspegelanzeige (DNT) Dante-Modell | Zeigt den Eingangspegel des Dante-Signals an. Im Backup-Modus blinkt die Kanalbezeichnung des im Standby-Modus befindlichen Kanals. |
| 4 MAIN-Pegel | Zeigt den Ausgangspegel an und stellt ihn ein (Einheit: dB). |
| 5 SP-Ausgangspegelanzeige | Zeigt den Ausgangspegel an. |
| 6 Schutz (THERMAL, MUTED) | Erscheint, wenn die Schutzfunktion aktiv ist. „THERMAL“ wird angezeigt, wenn im Verstärker eine hohe Temperatur erkannt wird (und der Ausgangspegel wird reduziert). Wenn sich die Bedingungen der Nutzungsumgebung noch mehr verschlechtern, wird MUTED angezeigt (und das Ausgangssignal stummgeschaltet). |
| 7 PRESET | Zeigt die Nummer und den Namen des momentan ausgewählten Presets an. Ermöglicht Ihnen, Klangeinstellungen zu speichern, abzurufen und zu bearbeiten. Wenn Sie einen Parameter bearbeiten, wird das Symbol „E“ angezeigt. |
| 8 HPF Vollbereichslautsprecher LPF Subwoofer | Ermöglicht Ihnen, die Frequenzeinstellungen des Hochpassfilters zu konfigurieren und anzuzeigen. Ermöglicht Ihnen, die Frequenz- und POLARITY-Einstellungen des Tiefpassfilters zu konfigurieren und anzuzeigen. Φ wird angezeigt, wenn die Polarität auf INVERTED eingestellt ist. |
| 9 D-CONTOUR Vollbereichslautsprecher D-XSUB Subwoofer | Ermöglicht Ihnen, die Einstellungen des D-CONTOUR-Modus zu konfigurieren und anzuzeigen. Ermöglicht Ihnen, die Einstellungen des D-XSUB-Modus zu konfigurieren und anzuzeigen. |
| 10 EQ | Zeigt an, ob der Equalizer ein- (ON) oder ausgeschaltet (OFF) ist. Ermöglicht Ihnen, die EQ-Einstellungen zu konfigurieren, während Sie die Frequenzcharakteristik prüfen. |
| 11 DELAY | Ermöglicht Ihnen, die Verzögerungseinstellungen zu konfigurieren und anzuzeigen. |
| 12 CARDIOID Subwoofer | Ermöglicht Ihnen, die Einstellungen des Cardioid-Modus zu konfigurieren und anzuzeigen. |
| 13 ROUTER | Ermöglicht Ihnen, die Signalführung des Audiosignals zu konfigurieren. |
| 14 UTILITY | Ermöglicht Ihnen, die folgenden Einstellungen zu konfigurieren und anzuzeigen. <ul style="list-style-type: none"> - PANEL SETUP: Konfiguriert Displayhelligkeit, Kontrast und Einstellungen für die automatische Abschaltung des Displays/der Anzeigen. - PANEL LOCK: Konfiguriert die Einstellung zur Verhinderung von Fehlbedienungen, speichert/lädt PIN CODE. - DEVICE BACKUP: Speichert/lädt Konfigurationsdaten. - DANTE SETUP [Dante-Modell]: Konfiguriert Dante-Einstellungen und zeigt sie an. - INPUT REDUNDANCY [Dante-Modell]: Zum Konfigurieren und Anzeigen von Eingaberedundanz-bezogenen Gegenständen. - NETWORK [Dante-Modell]: Konfiguriert Netzwerkeinstellungen und zeigt sie an. - DEVICE INFORMATION: Zeigt den Status und Informationen speziell zu diesem Produkt an. - INITIALIZE: Führt die Initialisierung durch. - LOG: Zeigt aufgezeichnete Protokolle an. Speichert Protokolle auf dem USB-Flash-Laufwerk. - UPDATE FIRMWARE: Aktualisiert die Firmware für das Gerät und das Dante-Modul. |

Näheres hierzu finden Sie im Referenzhandbuch auf der globalen Pro-Audio-Website von Yamaha.

<https://www.yamahaproaudio.com/>

■ HPF Vollbereichslautsprecher ⑧ auf Seite 26



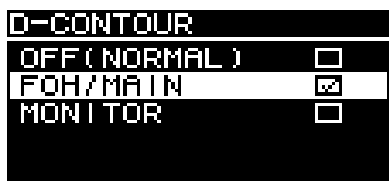
Die Frequenzeinstellungen des Hochpassfilters konfigurieren.

■ LPF Subwoofer ⑧ auf Seite 26



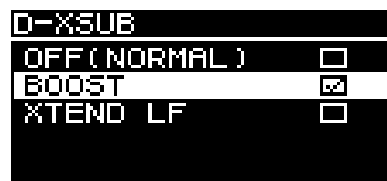
Die Frequenzeinstellungen des Tiefpassfilters konfigurieren.

■ D-CONTOUR Vollbereichslautsprecher ⑨ auf Seite 26



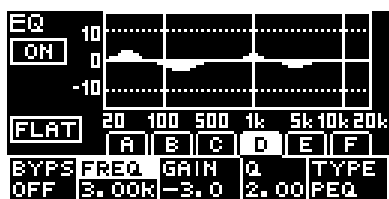
Ein D-CONTOUR-Preset umschalten.

■ D-XSUB Subwoofer ⑨ auf Seite 26



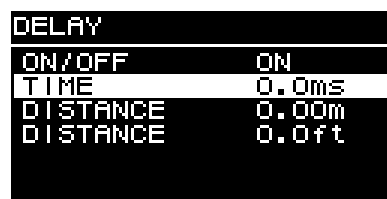
Eine Basscharakteristik umschalten.

■ EQ ⑩ auf Seite 26



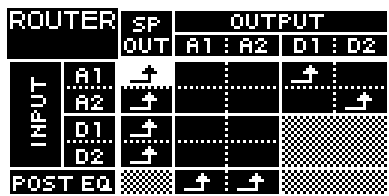
Die Equalizer-Einstellungen konfigurieren. Grafische Darstellung der Gain-Gesamtcharakteristik für einen 6-Band-Equalizer.

■ DELAY ⑪ auf Seite 26



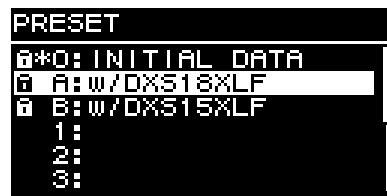
Ermöglicht Ihnen, die Verzögerung ein- (ON) und auszu- schalten (OFF) und drei Typen von Delay-Einstellungen zu konfigurieren. Die Bearbeitung eines Typs wirkt sich auf die Einstellungen für die anderen Typen aus.

■ ROUTER ⑬ auf Seite 26



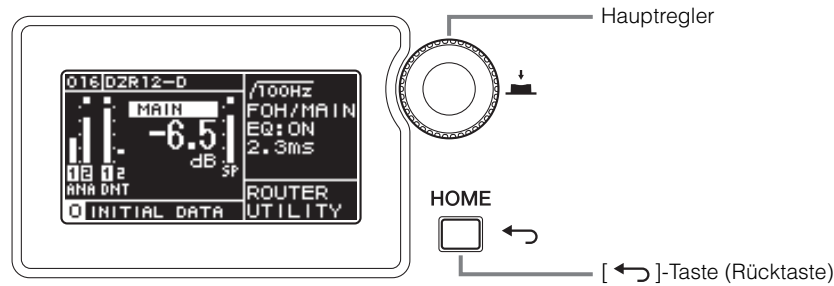
Die Signalführung des Audiosignals konfigurieren. Stellen Sie für den Signalführungspunkt des auszugebenden Signals ein. Sie können Ein- und Ausgangspegel einstellen, indem Sie INPUT bzw. OUTPUT auswählen und den Bildschirm für die Einstellung des INPUT- bzw. OUTPUT-Pegels aufrufen. Im Backup-Modus sind die Optionen für den Analogeingang begrenzt.

■ PRESET ⑦ auf Seite 26



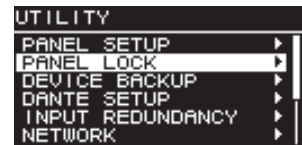
Ermöglicht Ihnen, bis zu acht Klangeinstellungen zu spei- chern. Bei Verwendung der Reihen DZR und DXS-XLF werden durch einfachen Preset-Abufr des zu verwenden- den Lautsprechermodells die entsprechenden Einstellun- gen optimiert. Durch Abrufen von INITIAL DATA können Sie zu den Werkseinstellungen zurückkehren.

Bedienung der Grundfunktionen



- 1. Drehen Sie den Hauptregler, um einen Eintrag auszuwählen. Der ausgewählte Eintrag wird markiert dargestellt.**

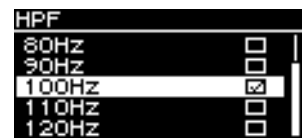
Ein Pfeil ► an der rechten Seite zeigt an, dass ein Submenü vorhanden ist.



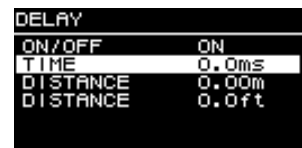
- 2. Drücken Sie den Hauptregler, um eine Auswahl auszuführen.**

- 3. Wiederholen Sie die Schritte 1 und 2, bis Sie den Bildschirm für die Parameterbearbeitung erreichen.**

Um Parameter zu bearbeiten, die ausgewählte Werte haben, drehen Sie den Hauptregler, um einen Wert auszuwählen. Der Wert wird erst dann aktualisiert und der Klang ändert sich erst dann, wenn Sie den Hauptregler drücken, um die Änderung auszuführen.



Um Parameter zu bearbeiten, die kontinuierliche Werte haben, drehen Sie den Hauptregler, um den Wert für diesen Parameter zu ändern. Der Wert ändert sich in Echtzeit, während Sie den Regler drehen.



- 4. Drücken Sie für Parameter mit ausgewählten Werten den Hauptregler, um den bearbeiteten Wert auszuführen.**

Drücken Sie die Rücktaste [↶], um zum vorherigen Bildschirm zu gehen. (Halten Sie sie gedrückt, um zum HOME-Bildschirm zurückzukehren.)

Verwendung eines USB-Flash-Laufwerks zum Speichern/Laden von Daten

Die Einstellungsdaten für dieses Produkt können auf einem USB-Flash-Laufwerk gespeichert werden. Diese Funktion ist praktisch, wenn Sie für viele Lautsprecher die gleichen Einstellungen verwenden.

Gespeicherte Dateien werden in eine von zwei Kategorien eingeordnet (Vollbereichslautsprecher oder Subwoofer), und die beiden Dateitypen sind nicht kompatibel.

■ Auf USB-Flash-Laufwerk speichern (SAVE)

Wählen Sie im HOME-Bildschirm des als Datenquelle dienenden Lautsprechers UTILITY → DEVICE BACKUP → SAVE TO USB. Folgen Sie den Anweisungen auf dem Bildschirm, um die Daten zu speichern.



■ Vom USB-Flash-Laufwerk laden (RESTORE)

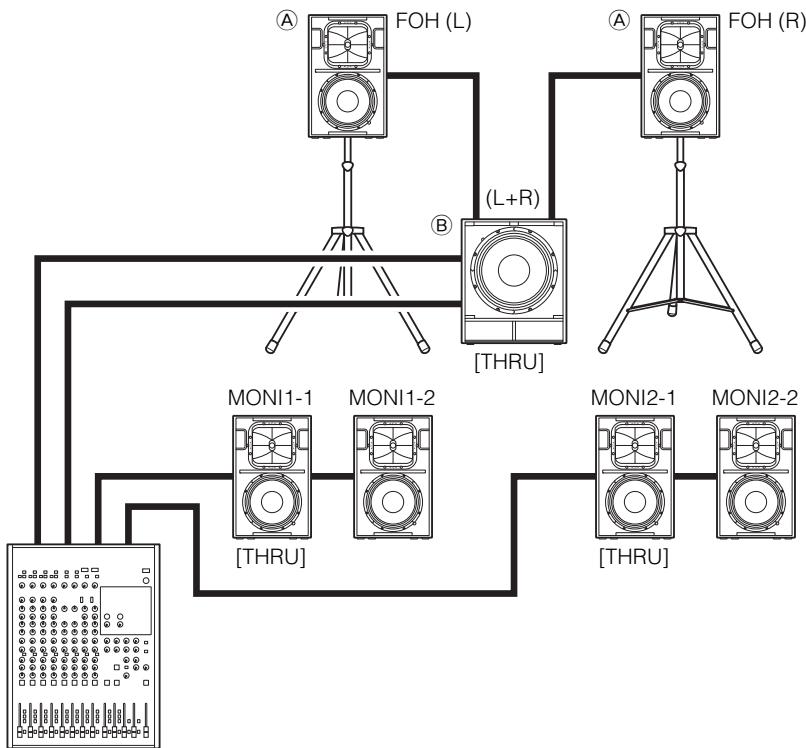
Wählen Sie im HOME-Bildschirm des Lautsprechers, in den die Daten geladen werden sollen, UTILITY → DEVICE BACKUP → RESTORE FROM USB. Folgen Sie den Anweisungen auf dem Bildschirm, um die Daten zu laden.



Grundlegende Systeme für analoge Verbindungen

Systembeispiel 1

Dieses Beispiel verwendet ausschließlich Lautsprecher der Reihen DZR und DXS-XLF.



Analoges Mischpult

- Individuelle analoge Verbindungen für jeden Bus
- Um dieselbe Klangquelle zu verwenden, stellen Sie den [THRU/DSP OUT]-Schalter auf [THRU]

- Abruf eines Presets bei (A)

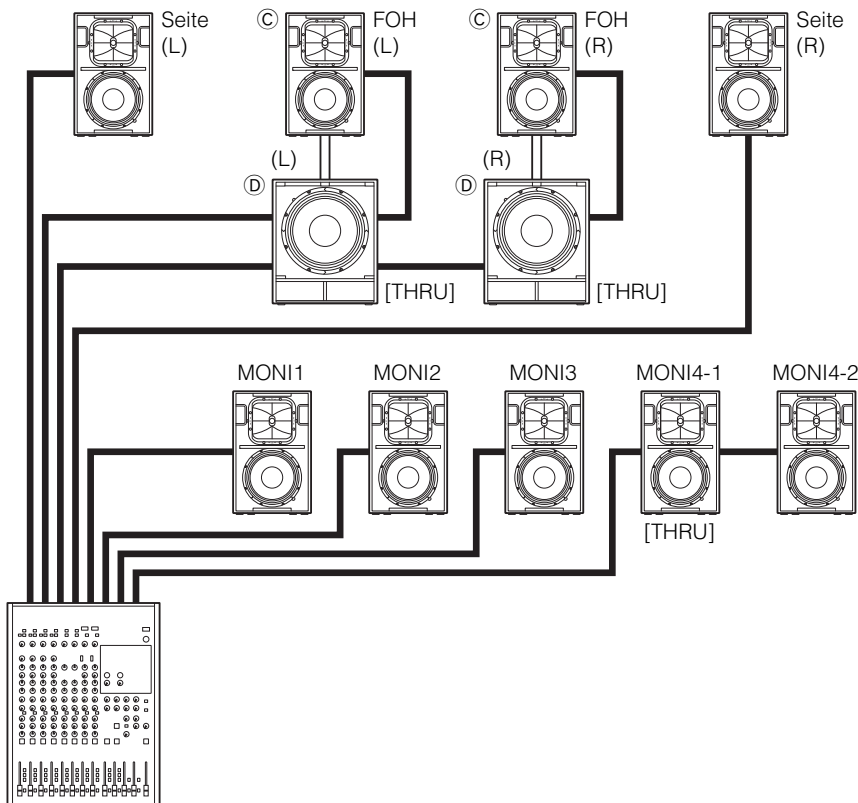
```
PRESET
A*0: INITIAL DATA
A: w/DXS18XLF
B: w/DXS15XLF
1:
2:
3:
```

- Abruf eines Presets bei (B)

```
PRESET
A*0: INITIAL DATA
A: w/DZR315
B: w/DZR15
C: w/DZR12
1:
2:
```

Systembeispiel 2

Dieses Beispiel verwendet ausschließlich Lautsprecher der Reihen DZR und DXS-XLF.



Analoges Mischpult

- Individuelle analoge Verbindungen für jeden Bus
- Um dieselbe Klangquelle zu verwenden, stellen Sie den [THRU/DSP OUT]-Schalter auf [THRU]

- Abruf eines Presets bei (C)

```
PRESET
A*0: INITIAL DATA
A: w/DXS18XLF
B: w/DXS15XLF
1:
2:
3:
```

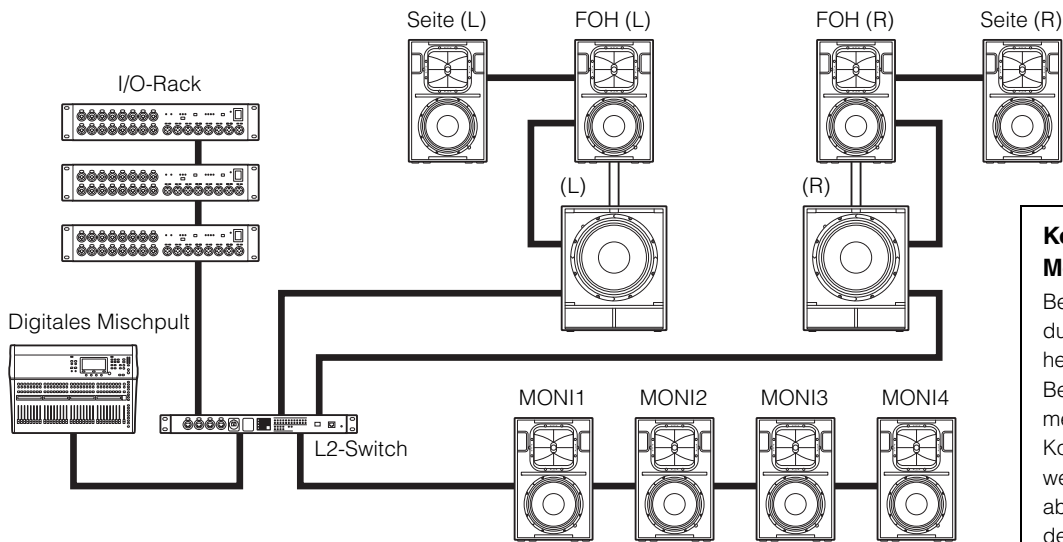
- Abruf eines Presets bei (D)

```
PRESET
A*0: INITIAL DATA
A: w/DZR315
B: w/DZR15
C: w/DZR12
1:
2:
```

Grundlegende Systeme für Dante-Verbindungen

■ Beispiel für ein System mit 15 Einheiten einschließlich Switches

Dieses Beispiel verwendet ausschließlich Lautsprecher der Reihen DZR-D und DXS-XLF-D.



Konfiguration mit Dante-Modellen

Beschränken Sie Reihenverbindungen auf jeweils 10 Einheiten einschließlich Switches. Bei Reihenverbindungen mit mehr als 10 Einheiten steigt die Kommunikationslatenz im Netzwerk, und Audiosignale können abgeschnitten werden. Verwenden Sie in solchen Fällen einen L2-Switch (der Gigabit-Ethernet unterstützt), um Netzwerkverzweigungen herzustellen.

Dante-Verbindungen

Für Dante-Modelle (Lautsprecher der Reihen DZR-D und DXS-XLF-D) können Sie Dante-Geräte und Dante Controller verwenden, um Zuordnungen vorzunehmen. Wenn Sie ein digitales Mischpult der Reihe TF, CL oder QL von Yamaha verwenden, können Sie Zuordnungen ohne Dante Controller vornehmen. Insbesondere die Reihe TF hat eine Quick-Config-Funktion, die sich leicht konfigurieren lässt, um Zuordnungen automatisch vorzunehmen.

Näheres hierzu finden Sie in den Referenzhandbüchern der Lautsprecherreihen DZR(-D) und DXS-XLF(-D). (Näheres zur Verwendung digitaler Mischpulte von Yamaha finden Sie im Handbuch des jeweiligen Modells.)

<https://www.yamahaproaudio.com/>

• Informationen über den Backup-Modus

In diesem Modus wird der Kanal für die Backup-Quelle automatisch aktiviert, wenn das Dante-Eingangsaudio aufgrund eines Problems wie dem Ausfall des Eingabegeräts unterbrochen wird. Sobald das ursprüngliche Eingangsaudio wiederhergestellt wird, wird der Hauptkanal automatisch aktiviert.

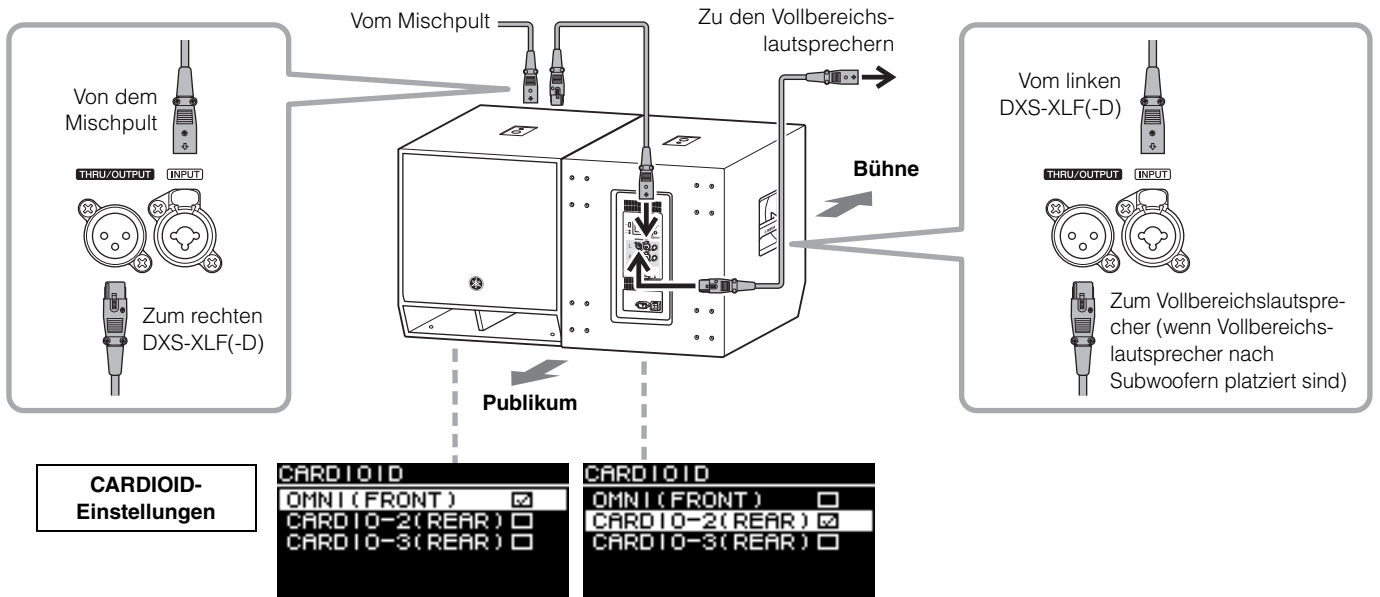
Einstellungen des Cardioid-Modus

Ordnen Sie Lautsprecher der Reihe DXS-XLF(-D) (im Folgenden als DXS-XLF(-D) bezeichnet) so an, dass sie in entgegengesetzte Richtungen zeigen. Konfigurieren Sie die Einstellungen des Cardioid-Modus auf dem Bildschirm. (Siehe 12 auf Seite 26.) Alle anderen Einstellungen (LEVEL, POLARITY, LPF usw.) sollten auf dieselben Einstellungen konfiguriert werden.

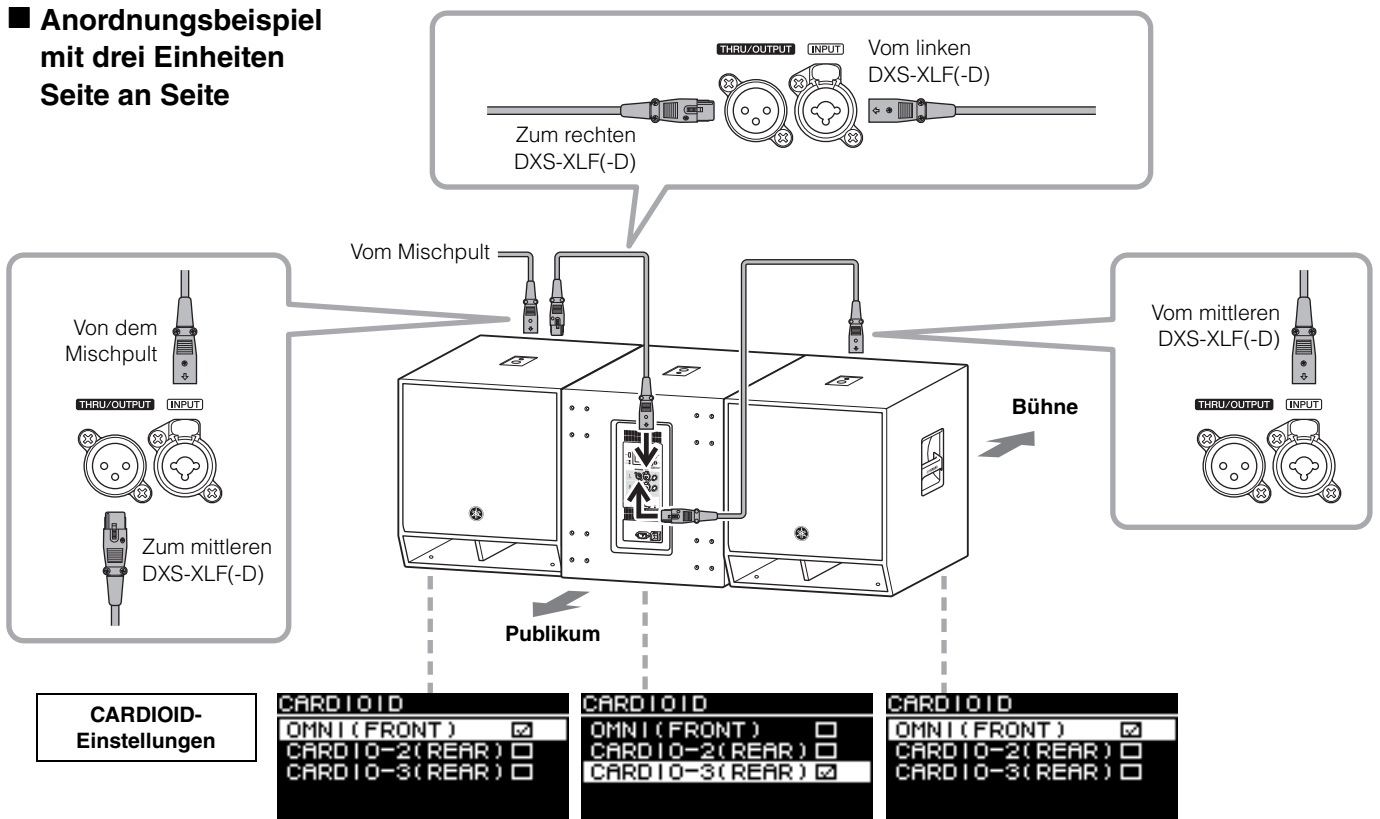
HINWEIS

- Verwenden Sie dasselbe DXS-XLF(-D)-Modell und dasselbe Eingangssignal. Sie können auch den [THRU/DSP OUT]-Schalter auf [THRU] stellen, um das Produkt in einer Sequenzverbindung zu nutzen. Siehe die nachstehenden Anordnungsbeispiele.
- Um die Nierencharakteristik zu maximieren, stellen Sie die Lautsprecher mit mindestens 1,2 m Abstand zu den Wänden auf.

■ Anordnungsbeispiel mit zwei Einheiten Seite an Seite

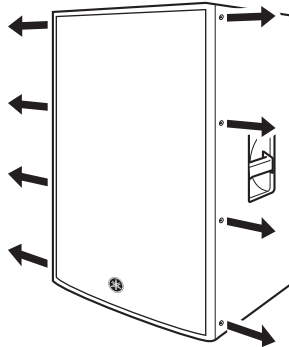


■ Anordnungsbeispiel mit drei Einheiten Seite an Seite



Ab Werk ist die Richtcharakteristik eines Lautsprechers der Reihe DZR(-D) diejenige Einstellung, die für die Ausbreitung des Sounds in waagerechter Richtung sorgt und seine Ausbreitung in senkrechter Richtung verhindert oder das senkrechte Klangbild verengt. Wir empfehlen Ihnen, die Richtcharakteristik durch Drehen des Horns zu ändern, wenn Sie den Lautsprecher der Reihe DZR(-D) waagrecht installieren oder ihn als Bodenmonitor verwenden und die Richtcharakteristik verbreitern wollen.

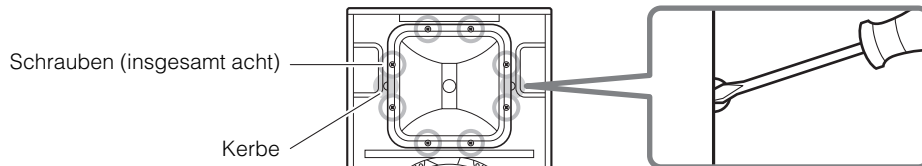
1. Entfernen Sie mit einem 2,5-mm-Sechskantschlüssel alle Befestigungsschrauben (DZR10(-D): insgesamt sechs) vom Gitter und nehmen Sie das Gitter vom Lautsprecher ab.



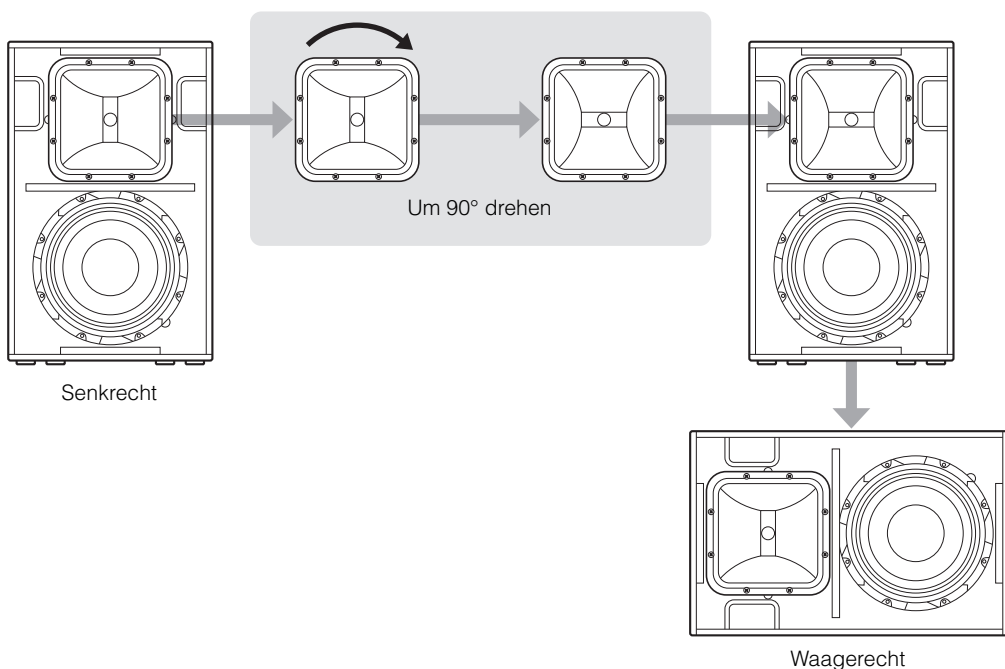
2. Entfernen Sie mit einem Kreuzschlitzschraubendreher der Größe 2 alle am Horn angebrachten Schrauben und ziehen Sie das Horn aus dem Lautsprecher heraus.

HINWEIS

- Achten Sie darauf, mit dem Schraubendreher nicht zu fest gegen die Schrauben zu drücken. Dies könnte dazu führen, dass die Muttern im Gehäuseinneren abfallen.
- Wenn das Horn nicht problemlos herausgezogen werden kann, stecken Sie einen Flachkopfschraubendreher in die Kerben und verwenden Sie ihn als Haken, um das Horn herauszuziehen.



3. Drehen Sie das Horn um 90 Grad und setzen Sie es wieder in den Lautsprecher ein, wobei Sie die vorstehenden Schritte in umgekehrter Reihenfolge ausführen.





VORSICHT

- Halten Sie Rücksprache mit Ihrem Yamaha-Händler, bevor Sie Installations- oder Bauarbeiten durchführen.
- Die Installation sollte in regelmäßigen Abständen gründlich überprüft werden. Einige Montageteile können sich über längere Zeiträume hinweg aufgrund von Verschleiß und/oder Korrosion verschlechtern.
- Achten Sie bei der Auswahl des Installationsortes und der Aufhängungs- und Befestigungsmaterialien darauf, dass alles stabil genug ist, um das Gewicht des Lautsprechers zu tragen.
- Ergreifen Sie Vorsichtsmaßnahmen und verwenden Sie Drahtseile, um zu verhindern, dass der Lautsprecher im Falle eines Montagefehlers herabfällt.
- Montieren Sie den Draht bei der Wandmontage an einem höheren Ort als dem Anbringungspunkt des Drahtes am Lautsprecher; der Draht sollte so straff wie möglich sein. Wenn der Draht zu lang ist und der Lautsprecher herabfallen sollte, kann der Draht aufgrund der übermäßigen Belastung reißen.
- Achten Sie darauf, Augenschrauben zu verwenden, die den Normen und Sicherheitsvorschriften in Ihrer Region entsprechen.

Yamaha haftet nicht für Schäden oder Verletzungen, die auf eine unzureichende Festigkeit der Tragstruktur oder auf eine unsachgemäße Installation zurückzuführen sind.

Hängeinstallation mit Augenschrauben

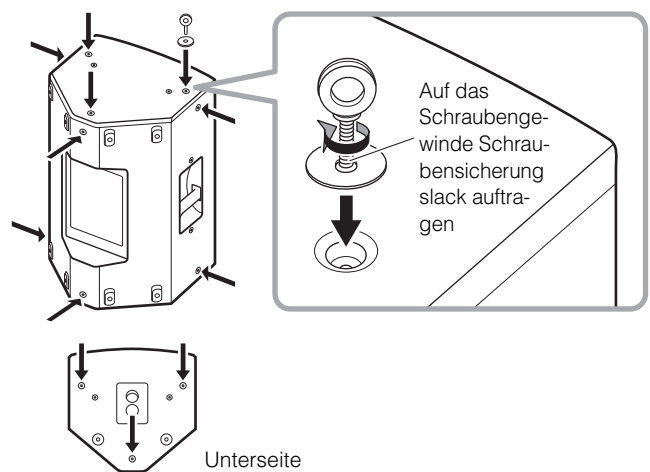
Bringen Sie an den Schraubenlöchern für die Augenschrauben (3 auf Seite 23) handelsübliche lange Augenschrauben (30–50 mm) an. Die Schrauben des DZR315(-D), DZR15(-D) und DZR12(-D) haben den Durchmesser M10, und die Schrauben des DZR10(-D) haben die Durchmesser M10 und M8. Denken Sie daran, dass Sie zwei oder mehr Montagepunkte benötigen werden.

■ Festziehen der Augenschrauben

Stecken Sie die Augenschrauben durch die Unterlegscheiben, wenn Sie sie einsetzen.

HINWEIS

- Die Schraubenlöcher für Augenschrauben durchlaufen die Gehäusewand.
- Wenn Sie Augenschrauben verwenden, entfernen Sie die ab Werk angebrachten Flachkopfschrauben. Wenn Sie keine Augenschrauben verwenden, ziehen Sie die Flachkopfschrauben fest, um Undichtigkeiten zu vermeiden.

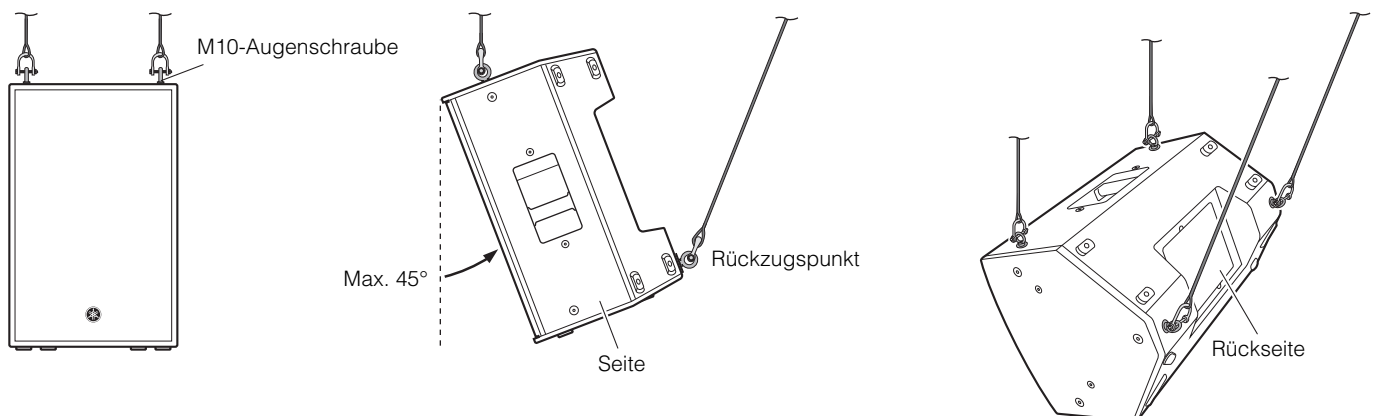


■ Hängewinkel

Achten Sie darauf, Augenschrauben mit einem Neigungswinkel von maximal 45 Grad zu verwenden.

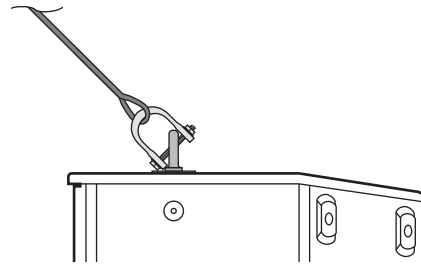


■ Beispiel für eine Hängeinstallation

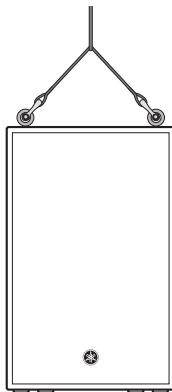


■ Beispiele für eine unsachgemäße Hängeinstallation

Hängen Sie die Augenschrauben nicht wie in den nachstehenden Abbildungen gezeigt auf.



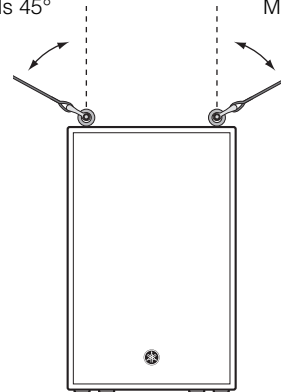
Nur ein
Aufhängepunkt



Mehr als 45° von einem
rechten Winkel

Mehr als 45°

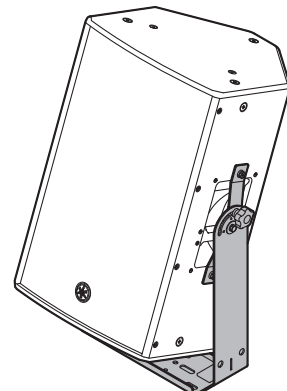
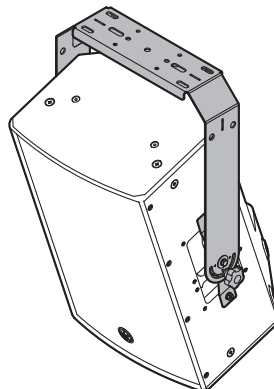
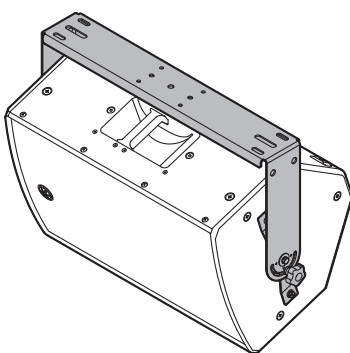
Mehr als 45°



Installation mit einem Spezial-U-Montagebügel

Mit einem separat erhältlichen U-Montagebügel der Reihe UB-DZR von Yamaha können Sie die Installationsmöglichkeiten vergrößern. Anweisungen zur Installation des U-Montagebügels entnehmen Sie bitte der entsprechenden Anleitung für die Reihe UB-DZR.

■ Beispiele



HINWEIS

Die UB-DZR-Serie ist mit einer optionalen Halterung von Drittanbietern einsetzbar.

Optionales Zubehör (separat erhältlich)

| Lautsprecher | Abdeckung | U-Montagebügel | Rollen |
|--------------|--------------|----------------------|--------|
| DZR315(-D) | SPCVR-DZR315 | — | — |
| DZR15(-D) | SPCVR-DZR15 | UB-DZR15H, UB-DZR15V | — |
| DZR12(-D) | SPCVR-DZR12 | UB-DZR12H, UB-DZR12V | — |
| DZR10(-D) | SPCVR-DZR10 | UB-DZR10H, UB-DZR10V | — |
| DXS18XLF(-D) | SPCVR-DXS18X | — | SPW-1 |
| DXS15XLF(-D) | SPCVR-DXS15X | — | SPW-1 |

Problembehandlung

| Problem | Mögliche Ursachen | Mögliche Lösung |
|--|---|---|
| Das Gerät lässt sich nicht einschalten. | Die Zeit zwischen dem Ein- und Ausschalten ist zu kurz. | Warten Sie nach dem Ausschalten etwa 20 Sekunden, bevor Sie das Produkt wieder einschalten. |
| Kein Ton. | Ungeeignete Signalführung. | Wenn auf dem HOME-Bildschirm ein Signal an der Eingangspegelanzeige, aber kein Signal an der SP-Ausgangspegelanzeige vorliegt, prüfen Sie in den Einstellungen unter ROUTER, ob das Signal zu SP OUT geführt wird. |
| | Dante-Modell Niedriger Pegel im DSP. | Prüfen Sie in den Einstellungen unter ROUTER den INPUT-Pegel und erhöhen Sie ihn, wenn er zu niedrig ist. |
| Kein Ton oder unterbrochener Ton. | Dante-Modell Zu viele Dante-Geräte in der Verbindungskette für die aktuellen Latenz-einstellungen. | Mit der Standardeinstellung (1 ms) kann eine einzelne Reihenverbindung bis zu 10 Einheiten haben. Verwenden Sie bei Anschluss von mehr als 10 Einheiten einen L2-Switch (der Gigabit-Ethernet unterstützt), um Netzwerkverzweigungen herzustellen. |
| Plötzlicher Lautstärkeabfall. | Die Schutzfunktion ist aktiv, weil der Verstärker zu heiß ist, was den Begrenzer auslöst. | In solchen Fällen wird THERMAL auf dem HOME-Bildschirm angezeigt. Um zu verhindern, dass der Lautsprecher heißer wird, verbessern Sie die Belüftung rund um die Rückwand und schützen Sie den Lautsprecher vor direktem Sonnenlicht. |
| Der Ton wird plötzlich unterbrochen. | Die Schutzfunktion ist aktiv, weil der Verstärker heißer wurde, was die Stummschaltungsfunktion auslöst. | In solchen Fällen wird MUTED auf dem HOME-Bildschirm angezeigt, und gleichzeitig blinkt die [POWER]-Anzeige. Um zu verhindern, dass der Lautsprecher heißer wird, verbessern Sie die Belüftung rund um die Rückwand und schützen Sie den Lautsprecher vor direktem Sonnenlicht. |
| | Die Lautsprechereinheiten sind beschädigt. | Wenn Sie nichts hören, obwohl MUTED nicht auf dem HOME-Bildschirm angezeigt wird und die SP-Ausgangspegelanzeige ein Signal anzeigt, sind die Lautsprechereinheiten möglicherweise beschädigt. Bitte wenden Sie sich an Ihren Yamaha-Händler. |
| Das Display schaltet sich nach wenigen Augenblicken aus. | Die Schutzfunktion für das Display ist aktiv. | Drücken Sie entweder den Hauptregler oder die Rücktaste [←], um zum normalen Display zurückzukehren. |

Falls irgendein bestimmtes Problem fortbesteht, wenden Sie sich an Ihren Yamaha-Händler.

General Specifications

0 dBu is referenced to 0.775 Vrms.

| | | DZR315(-D) | DZR15(-D) | DZR12(-D) | DZR10(-D) |
|--|-----------------------|--|---|---|---|
| System Type | | 3-way, Bi-amped powered speaker, Bass-reflex | 2-way, Bi-amped powered speaker, Bass-reflex | | |
| Frequency Range (-10 dB) | | 31 Hz – 20 kHz | 34 Hz – 20 kHz | 39 Hz – 20 kHz | 44 Hz – 20 kHz |
| Coverage Angle | | H75° × V50° | H90° × V50° (Rotatable) | H90° × V60° (Rotatable) | H90° × V60° (Rotatable) |
| Crossover Frequency, Type | | 700 Hz (FIR-X) 2.5 kHz (Passive) | 1.7 kHz (FIR-X) | 1.8 kHz (FIR-X) | 1.8 kHz (FIR-X) |
| Maximum SPL*1 | | 143 dB SPL | 139 dB SPL | 139 dB SPL | 137 dB SPL |
| Transducer | LF | 15" Cone, 3" Voice coil, Neodymium magnet | 15" Cone, 3" Voice coil, Neodymium magnet | 12" Cone, 3" Voice coil, Neodymium magnet | 10" Cone, 3" Voice coil, Neodymium magnet |
| | MF | 8" Cone, 1.5" Voice coil, Ferrite magnet | — | | |
| | HF | 2" Voice coil, 1" Throat compression driver, Titanium diaphragm, Neodymium magnet | | | |
| Enclosure Material, Finish, Color | | Plywood, Durable polyurea coating, Black | | | |
| Floor Monitor Angle | | — | 50° Symmetrical | 50° Symmetrical | 50° |
| Dimensions (W × H × D, with rubber feet) | | 550 × 897 × 520 mm | 450 × 761 × 460 mm | 410 × 646 × 394 mm | 315 × 537 × 345 mm |
| Weight | | 41.6 kg | 25.2 kg | 21.4 kg | 17.9 kg |
| Handles | | Aluminium die-cast, Side × 2 | | | Aluminium die-cast, Top × 1, Side × 1 |
| Pole Socket | | — | Ø35 mm × 2 (0° or -7°) | | |
| Rigging Points | | M10 × 16 | M10 × 12 | | M10 × 8, M8 × 2 |
| Amplifier Type | | Class-D | | | |
| Power Rating*2 | Dynamic | 2000 W (LF: 1000 W, MF/HF: 1000 W) | | | |
| | Burst (20ms) | 1100 W (LF: 1000 W, MF/HF: 100 W) | | | |
| | Continuous | 950 W (LF: 850 W, MF/HF: 100 W) | | | |
| Cooling | | Fan cooling, Variable speeds. | | | |
| DSP, AD/DA | | 96 kHz processing with 96 kHz AD/DA and FIR filter | | | |
| Connectors | Analog IN | Combo × 2, Line level (Maximum +24 dBu), Input impedance: 20 kΩ | | | |
| | Analog OUT | XLR3-32 × 2, CH1: THRU (fix), CH2: THRU or DSP OUT | | | |
| | Dante (-D model only) | etherCON CAT5e × 2 (Daisy chain), 2 IN / 2 OUT (Fs: 44.1k, 48k, 88.2k, 96k) and Remote control, 1000BASE-T | | | |
| | USB | USB 2.0 host: 5 V 500 mA | | | |
| | AC IN | IEC AC inlet × 1 (V-Lock) | | | |
| Idle Power Consumption | | 45 W | | | |
| 1/8 Power Consumption | | 150 W | | | |
| AC Power Requirements*3 | | Depending on area of purchase; 100–240 V or 220–240 V, 50/60 Hz | | | |
| Optional Accessories | U-bracket | — | UB-DZR15H, UB-DZR15V | UB-DZR12H, UB-DZR12V | UB-DZR10H, UB-DZR10V |
| | Cover | SPCVR-DZR315 | SPCVR-DZR15 | SPCVR-DZR12 | SPCVR-DZR10 |

*1: Measured peak SPL with pink noise @1 m.

*2: Dynamic: Total peak power of individual outputs. Measured at minimum load impedance, with protection released.
Burst/Continuous: Measured at nominal impedance, with protection activated.

*3: While both devices will work at a voltage of between 100 V to 240 V, as limiter settings vary depending on the supply voltage, make sure to use this product at the supply voltage indicated on the rear panel of this product.

0 dBu is referenced to 0.775 Vrms.

| | | DXS18XLF(-D) | DXS15XLF(-D) |
|--|-----------------------|--|---|
| System Type | | Powered subwoofer, Bass-reflex | |
| Frequency Range (-10 dB) | | 30 Hz – 150 Hz | 33 Hz – 150 Hz |
| Maximum SPL *1 | | 136 dB SPL | 136 dB SPL |
| Transducer | LF | 18" Cone, 4" Voice coil, Ferrite magnet | 15" Cone, 4" Voice coil, Ferrite magnet |
| Enclosure Material, Finish, Color | | Plywood, Durable polyurea coating, Black | |
| Dimensions (W × H × D, with rubber feet) | | 550 × 657 × 720 mm | 450 × 587 × 600 mm |
| Weight | | 48.9 kg | 40.0 kg |
| Handles | | Aluminium die-cast, Side × 2 | |
| Pole Socket | | Ø35 mm (Depth 80 mm), M20 (Threaded depth 25 mm) | |
| Amplifier Type | | Class-D | |
| Power Rating *2 | Dynamic | 1600 W | |
| | Burst (20ms) | 1300 W | |
| | Continuous | 1200 W | |
| Cooling | | Fan cooling, Variable speeds. | |
| DSP, AD/DA | | 96 kHz processing with 96 kHz AD/DA and FIR filter | |
| Connectors | Analog IN | Combo × 2, Line level (Maximum +24 dBu), Input impedance: 20 kΩ | |
| | Analog OUT | XLR3-32 × 2, CH1/2: THRU or DSP OUT | |
| | Dante (-D model only) | etherCON CAT5e × 2 (Daisy chain), 2 IN / 2 OUT (Fs: 44.1k, 48k, 88.2k, 96k) and Remote control, 1000BASE-T | |
| | USB | USB 2.0 host: 5 V 500 mA | |
| | AC IN | IEC AC inlet × 1 (V-Lock) | |
| Idle Power Consumption | | 40 W | |
| 1/8 Power Consumption | | 180 W | |
| AC Power Requirements *3 | | Depending on area of purchase; 100–240 V or 220–240 V, 50/60 Hz | |
| Optional Accessories | Cover | SPCVR-DXS18X | SPCVR-DXS15X |
| | Wheel | SPW-1 | |

*1: Measured peak SPL with pink noise @1 m.

*2: Dynamic: Total peak power of individual outputs. Measured at minimum load impedance, with protection released.
Burst/Continuous: Measured at nominal impedance, with protection activated.

*3: While both devices will work at a voltage of between 100 V to 240 V, as limiter settings vary depending on the supply voltage, make sure to use this product at the supply voltage indicated on the rear panel of this product.

The contents of this manual apply to the latest specifications as of the publishing date. To obtain the latest manual, access the Yamaha website then download the manual file.

Der Inhalt dieser Bedienungsanleitung gilt für die neuesten technischen Daten zum Zeitpunkt der Veröffentlichung. Um die neueste Version der Anleitung zu erhalten, rufen Sie die Website von Yamaha auf und laden Sie dann die Datei mit der Bedienungsanleitung herunter.

Le contenu de ce mode d'emploi s'applique aux dernières caractéristiques techniques connues à la date de publication du manuel. Pour obtenir la version la plus récente du manuel, accédez au site Web de Yamaha puis téléchargez le fichier du manuel concerné.

El contenido de este manual se aplica a las últimas especificaciones según la fecha de publicación. Para obtener el último manual, acceda al sitio web de Yamaha y descargue el archivo del manual.

O conteúdo deste manual se aplica às especificações mais recentes a partir da data de publicação. Para obter o manual mais recente, acesse o site da Yamaha e faça o download do arquivo do manual.

Il contenuto del presente manuale si applica alle ultime specifiche tecniche a partire dalla data di pubblicazione. Per ottenere la versione più recente del manuale, accedere al sito Web Yamaha e scaricare il file corrispondente.

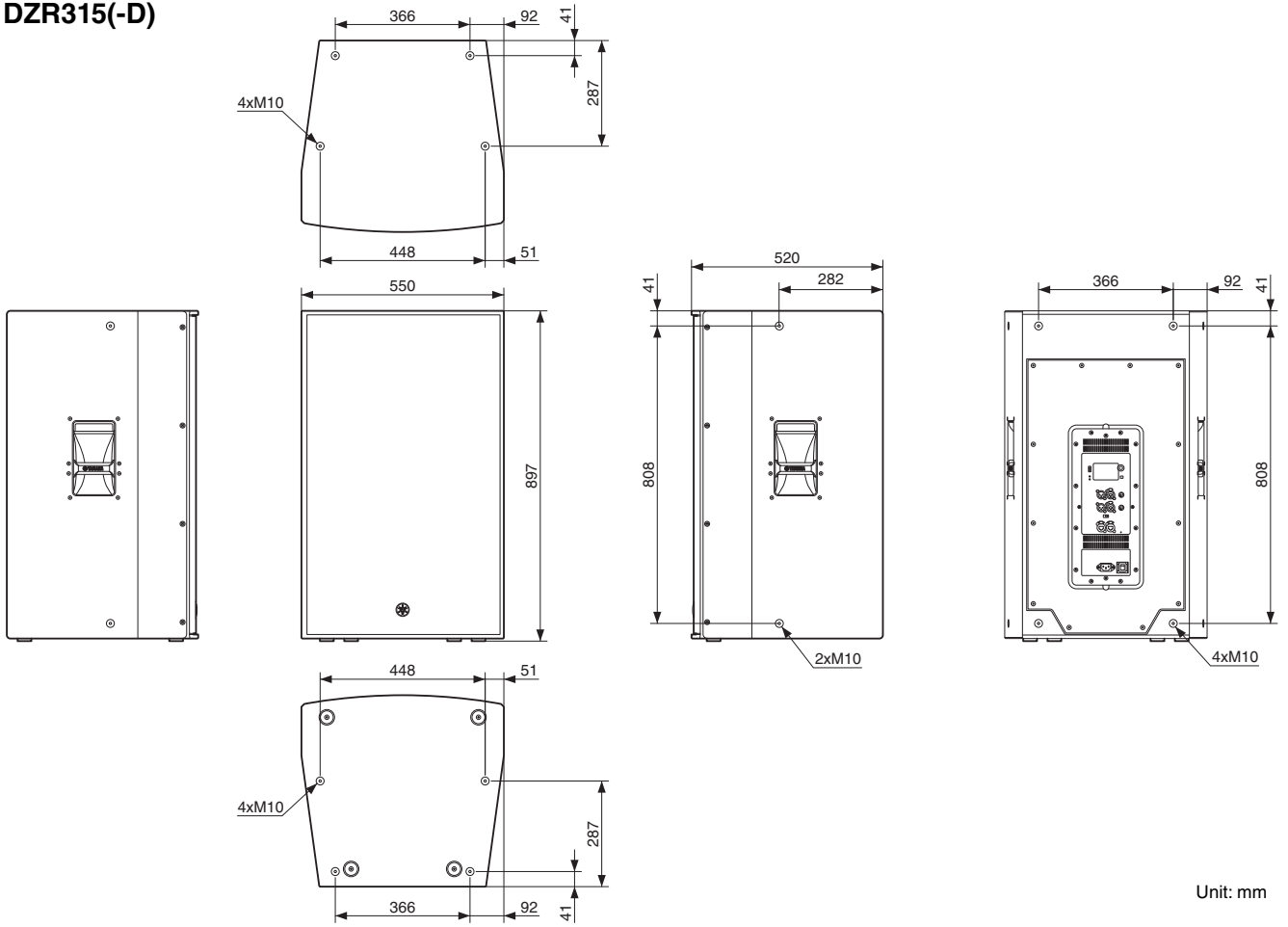
В содержании данного руководства приведены последние на момент публикации технические характеристики. Для получения последней версии руководства посетите веб-сайт корпорации Yamaha и загрузите файл с руководством.

본 설명서의 내용은 발행일 현재 최신 사양을 기준으로 하고 있습니다. 최신 설명서를 가져오려면 Yamaha 웹사이트에 접속 후 해당 설명서 파일을 다운로드 받으십시오.

本書は、発行時点での最新仕様で説明しています。最新版は、ヤマハウェブサイトからダウンロードできます。

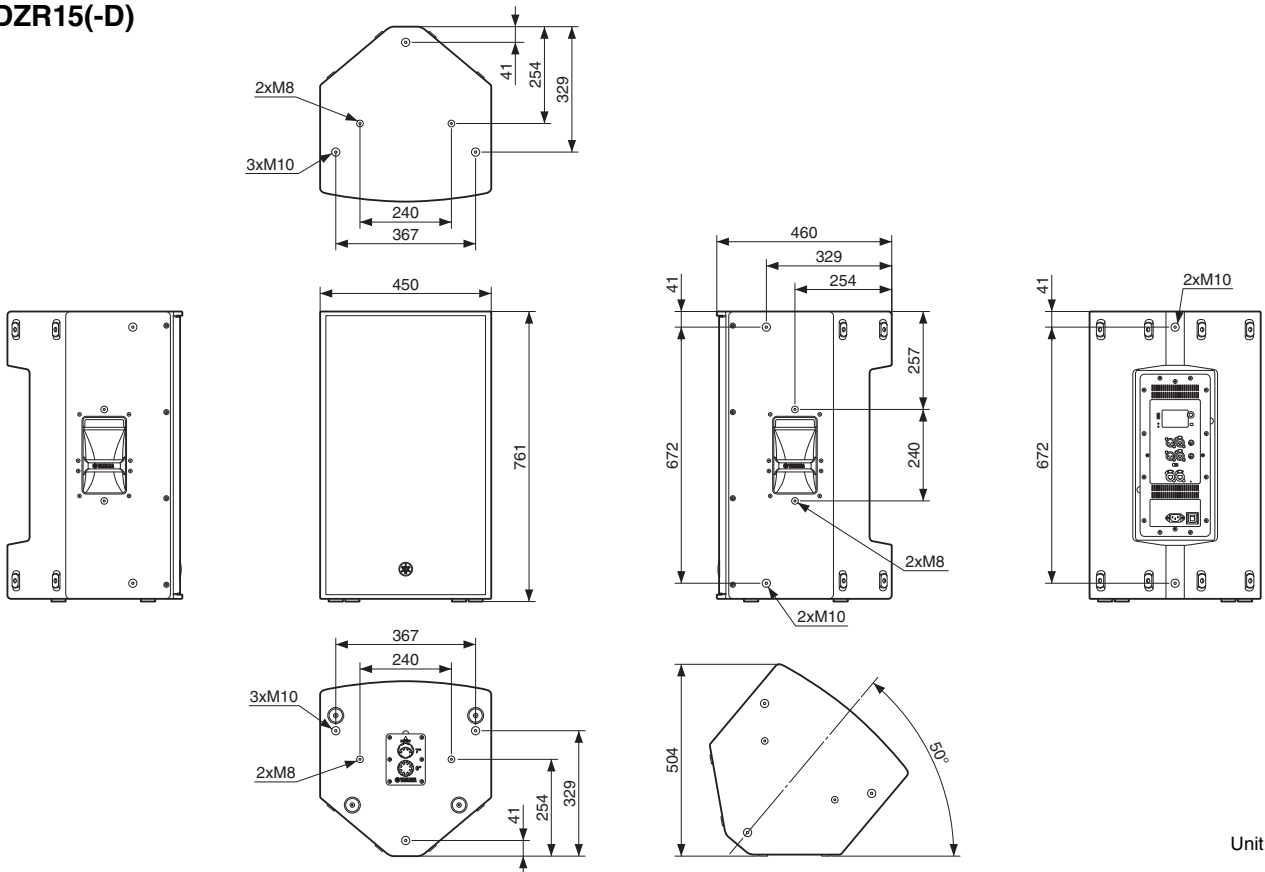
Dimensions

■ DZR315(-D)



Unit: mm

■ DZR15(-D)



Unit: mm

English

Deutsch

Français

Español

Português

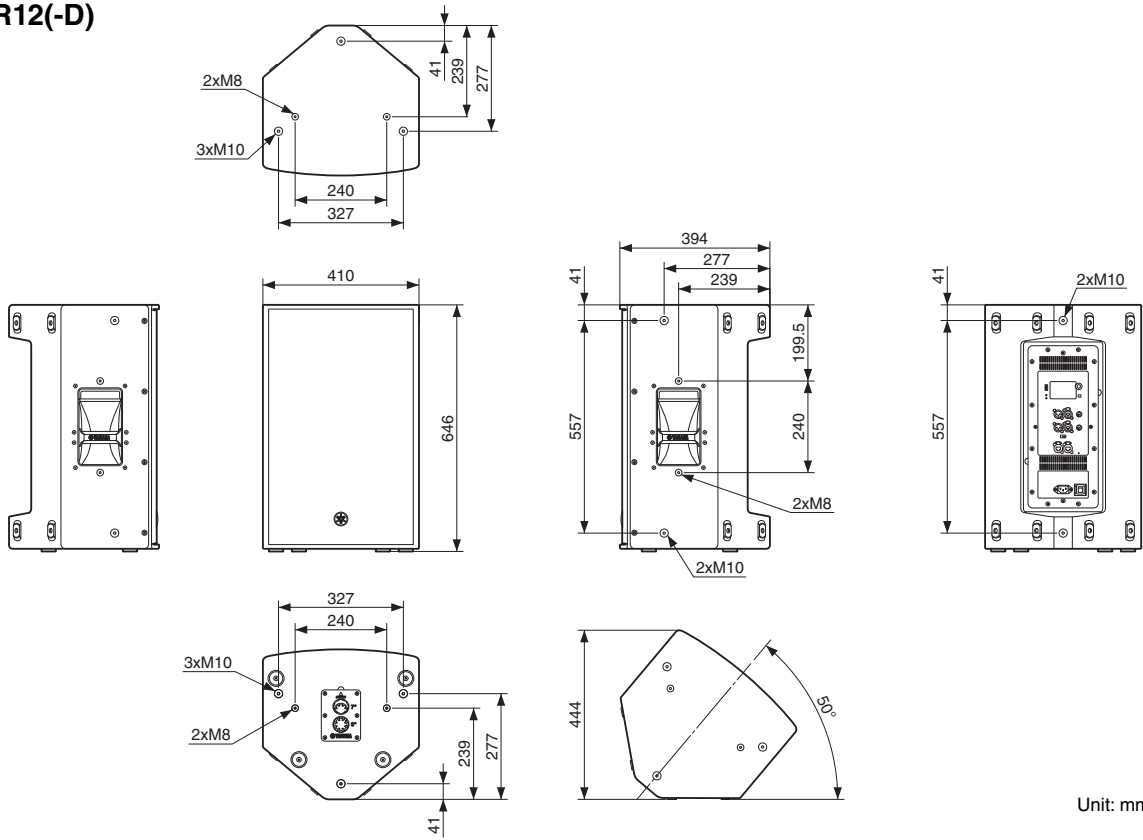
Italiano

Русский

한국어

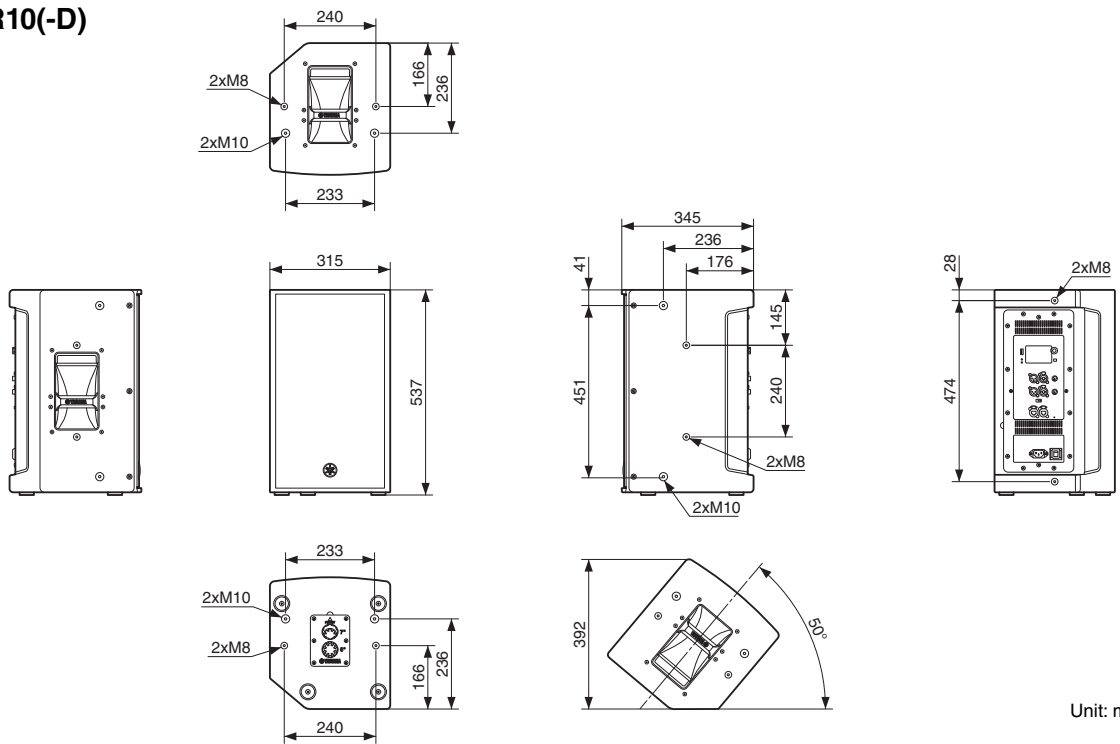
日本語

■ DZR12(-D)



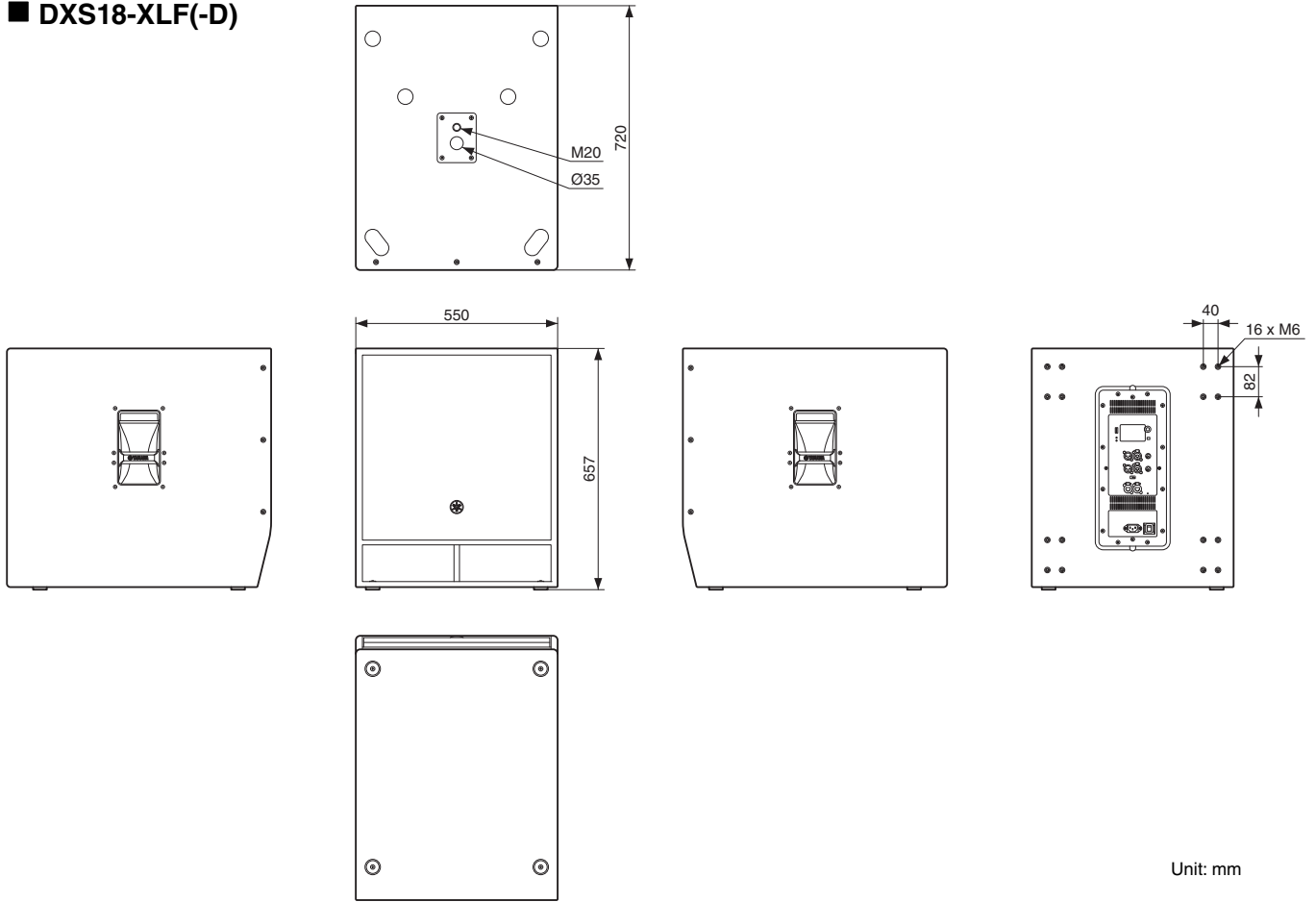
Unit: mm

■ DZR10(-D)



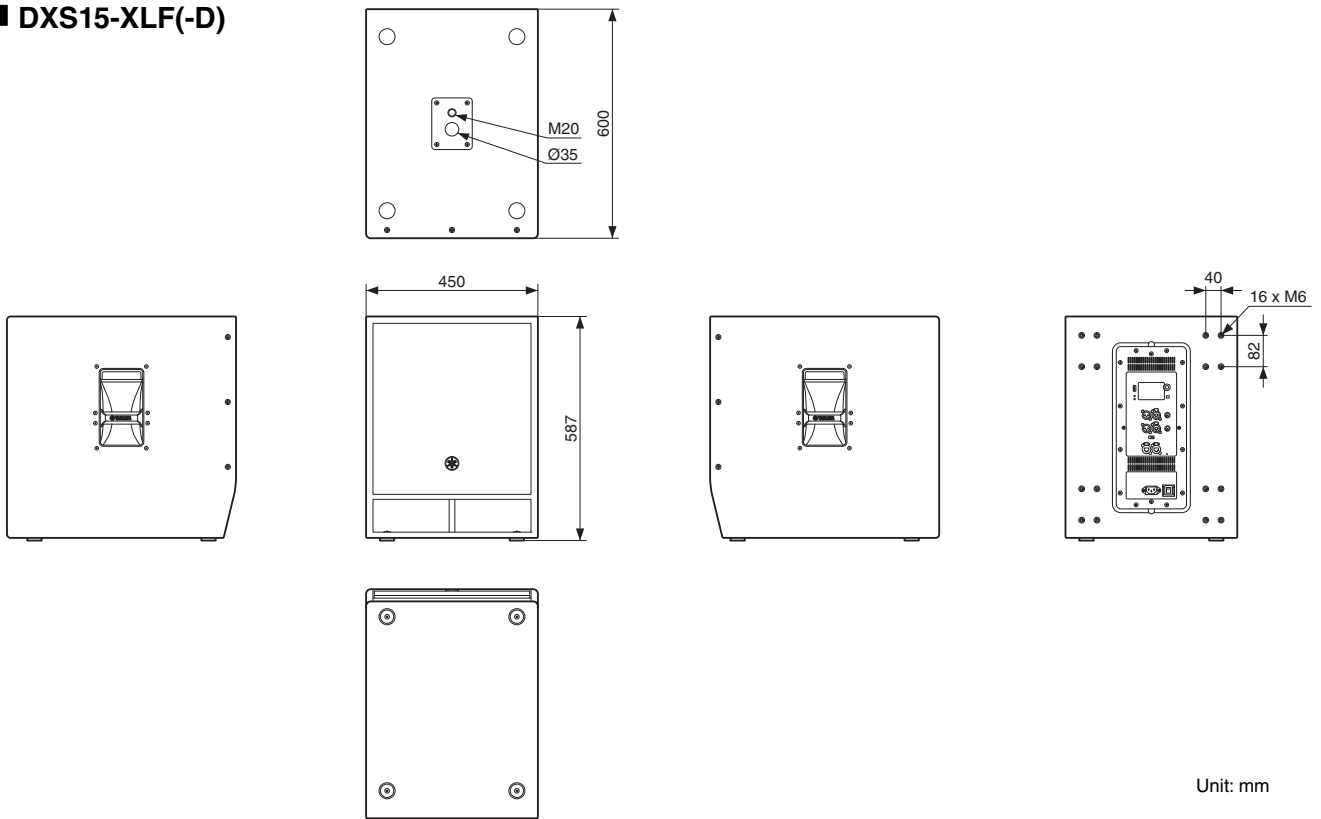
Unit: mm

■ DXS18-XLF(-D)



Unit: mm

■ DXS15-XLF(-D)



Unit: mm

English

Deutsch

Français

Español

Português

Italiano

Русский

한국어

日本語

About Using BSD-Licensed Software

EN

The software used by this product includes components that comply with the BSD license.

The restrictions placed on users of software released under a typical BSD license are that if they redistribute such software in any form, with or without modification, they must include in the redistribution (1) a disclaimer of liability, (2) the original copyright notice and (3) a list of licensing provisions. The following contents are displayed based on the licensing conditions described above, and do not govern your use of the product.

Über die Verwendung BSD-lizenzierter Software

DE

Die von diesem Produkt verwendete Software enthält Komponenten, die mit der BSD-Lizenz übereinstimmen.

Die Einschränkungen, die Anwendern von Software unter einer üblichen BSD-Lizenz auferlegt werden, bestehen darin, dass sie bei Weiterverbreitung solcher Software in jeglicher Form, mit oder ohne Modifikationen, (1) dieser einen Haftungsausschluss, (2) den originalen Urheberrechtsvermerk und (3) eine Liste der Lizenzierungsgebühren beifügen müssen. Die folgenden Inhalte werden auf Grundlage der oben beschriebenen Lizenzierungsbedingungen angegeben und regeln nicht Ihre Verwendung des Produkts.

À propos de l'utilisation du logiciel sous licence BSD

FR

Le logiciel utilisé par ce produit comprend des composants conformes aux termes de la licence BSD.

Les restrictions imposées aux utilisateurs du logiciel publié sous la licence BSD typique stipulent, pour les utilisateurs qui distribuent le logiciel sous quelque forme que ce soit, avec ou sans modification, l'exigence d'inclure au titre de la redistribution : (1) un désistement de responsabilité ; (2) la mention relative aux droits d'auteur originale ; et (3) une liste de dispositions en matière d'octroi de licence. Les contenus suivants sont affichés sur la base des conditions d'octroi de licence décrites ci-dessus, et ne régissent en aucun cas l'utilisation que vous faites du produit.

Información sobre el uso de software con licencia BSD

ES

El software que se utiliza en este producto incluye componentes que cumplen con la licencia BSD.

Las restricciones que son de aplicación a los usuarios del software suministrado con una licencia BSD típica exigen que, en caso de cualquier tipo de redistribución de dicho software, con o sin modificaciones, se incluya en la redistribución: (1) una exención de responsabilidades; (2) el aviso de derechos de autor (copyright) original; y (3) una lista de cláusulas de la licencia. El contenido siguiente se muestra de conformidad con las condiciones de licencia descritas anteriormente y no rigen el uso del producto por parte de usted.

Sobre o uso do software licenciado BSD

PT

O software usado por esse produto inclui componentes que estão em conformidade com a licença do BSD.

As restrições impostas a usuários do software distribuído sob uma típica licença BSD estabelecem que se eles redistribuírem tal software, sob qualquer forma, com ou sem modificações, deverão incluir (1) uma declaração de isenção de responsabilidade na redistribuição, (2) o aviso de direitos autorais original e (3) uma lista das cláusulas de licenciamento. O sumário a seguir será exibido com base nas condições de licenciamento descritas acima mas não regem seu uso do produto.

Informazioni sull'uso del software concesso in licenza da BSD

IT

Il software utilizzato da questo prodotto include componenti conformi alla licenza BSD.

Gli utenti del software rilasciato con una licenza tipica BSD sono soggetti a limitazioni, ad esempio se ridistribuiscono tale software in qualsiasi forma, con o senza modifiche, devono includere nella redistribuzione (1) una dichiarazione di non responsabilità, (2) l'avviso di copyright originale e (3) un elenco di disposizioni in materia di licenze. I contenuti di seguito vengono visualizzati in base alle condizioni di licenza sopra elencate e non regolamentano l'utilizzo del prodotto.

Об использовании лицензионного программного обеспечения BSD

RU

Программное обеспечение, используемое в данном устройстве, включает компоненты, соответствующие требованиям Программной лицензии университета Беркли (BSD).

Ограничения, налагаемые на пользователей программного обеспечения, выпускаемого под лицензией BSD, включают следующее: если пользователи распространяют подобное программное обеспечение в любом виде, в том числе без изменений, они должны включить в пакет: 1) отказ от принятия на себя ответственности; 2) оригинал уведомления об авторских правах; и 3) список положений о лицензировании.

Эти положения основаны на вышеизложенных условиях лицензирования и не касаются использования продукта вами.

BSD 라이선스가 적용된 소프트웨어의 사용에 관한 설명

KO

본 제품에 사용된 소프트웨어에는 BSD 라이선스를 준수하는 컴포넌트가 포함되어 있습니다.

일반적인 BSD 라이선스 하에 출시된 소프트웨어를 어떠한 형태로든 재배포할 경우 배포자는 소프트웨어 수정 여부와 상관없이 (1) 책임 면책 조항, (2) 원 저작권 고지 및 (3) 라이선스 규정 목록을 반드시 포함시켜야 합니다. 다음 내용은 위에 설명된 라이선스 조건을 기준으로 표시되었으며 제품 사용에는 영향을 미치지 않습니다.

BSD ライセンスソフトウェアの利用に関するお知らせ

JA

本製品はソフトウェアの一部にBSD ライセンスに従ったソフトウェアを利用しています。

BSD ライセンスとは、無保証の旨の明記、著作権表示、ライセンス条文一覧の表示を条件としてプログラムの再頒布が許諾されるソフトウェアのライセンス形式です。次の内容は、上記ライセンス条件にもとづき表示されるものであり、お客様の使用制限等を規定するものではありません。

IwIP is licenced under the BSD licence:

Copyright (c) 2001-2004 Swedish Institute of Computer Science.
All rights reserved.

Redistribution and use in source and binary forms, with or without modification, are permitted provided that the following conditions are met:

1. Redistributions of source code must retain the above copyright notice, this list of conditions and the following disclaimer.
2. Redistributions in binary form must reproduce the above copyright notice, this list of conditions and the following disclaimer in the documentation and/or other materials provided with the distribution.
3. The name of the author may not be used to endorse or promote products derived from this software without specific prior written permission.

THIS SOFTWARE IS PROVIDED BY THE AUTHOR "AS IS" AND ANY EXPRESS OR IMPLIED WARRANTIES, INCLUDING, BUT NOT LIMITED TO, THE IMPLIED WARRANTIES OF MERCHANTABILITY AND FITNESS FOR A PARTICULAR PURPOSE ARE DISCLAIMED. IN NO EVENT SHALL THE AUTHOR BE LIABLE FOR ANY DIRECT, INDIRECT, INCIDENTAL, SPECIAL, EXEMPLARY, OR CONSEQUENTIAL DAMAGES (INCLUDING, BUT NOT LIMITED TO, PROCUREMENT OF SUBSTITUTE GOODS OR SERVICES; LOSS OF USE, DATA, OR PROFITS; OR BUSINESS INTERRUPTION) HOWEVER CAUSED AND ON ANY THEORY OF LIABILITY, WHETHER IN CONTRACT, STRICT LIABILITY, OR TORT (INCLUDING NEGLIGENCE OR OTHERWISE) ARISING IN ANY WAY OUT OF THE USE OF THIS SOFTWARE, EVEN IF ADVISED OF THE POSSIBILITY OF SUCH DAMAGE.

English

Deutsch

Français

Español

Português

Italiano

Русский

한국어

日本語

Information for users on collection and disposal of old equipment:



This symbol on the products, packaging, and/or accompanying documents means that used electrical and electronic products should not be mixed with general household waste.

For proper treatment, recovery and recycling of old products, please take them to applicable collection points, in accordance with your national legislation.

By disposing of these products correctly, you will help to save valuable resources and prevent any potential negative effects on human health and the environment which could otherwise arise from inappropriate waste handling.

For more information about collection and recycling of old products, please contact your local municipality, your waste disposal service or the point of sale where you purchased the items.

For business users in the European Union:

If you wish to discard electrical and electronic equipment, please contact your dealer or supplier for further information.

Information on Disposal in other Countries outside the European Union:

This symbol is only valid in the European Union. If you wish to discard these items, please contact your local authorities or dealer and ask for the correct method of disposal.

(weee_eu_en_02)

Verbraucherinformation zur Sammlung und Entsorgung alter Elektrogeräte



Befindet sich dieses Symbol auf den Produkten, der Verpackung und/oder beiliegenden Unterlagen, so sollten benutzte elektrische Geräte nicht mit dem normalen Haushaltsabfall entsorgt werden.

In Übereinstimmung mit Ihren nationalen Bestimmungen bringen Sie alte Geräte bitte zur fachgerechten Entsorgung, Wiederaufbereitung und Wiederverwendung zu den entsprechenden Sammelstellen.

Durch die fachgerechte Entsorgung der Elektrogeräte helfen Sie, wertvolle Ressourcen zu schützen, und verhindern mögliche negative Auswirkungen auf die menschliche Gesundheit und die Umwelt, die andernfalls durch unsachgerechte Müllentsorgung auftreten könnten.

Für weitere Informationen zum Sammeln und Wiederaufbereiten alter Elektrogeräte kontaktieren Sie bitte Ihre örtliche Stadt- oder Gemeindeverwaltung, Ihren Abfallentsorgungsdienst oder die Verkaufsstelle der Artikel.

Information für geschäftliche Anwender in der Europäischen Union:

Wenn Sie Elektrogeräte ausrangieren möchten, kontaktieren Sie bitte Ihren Händler oder Zulieferer für weitere Informationen.

Entsorgungsinformation für Länder außerhalb der Europäischen Union:

Dieses Symbol gilt nur innerhalb der Europäischen Union. Wenn Sie solche Artikel ausrangieren möchten, kontaktieren Sie bitte Ihre örtlichen Behörden oder Ihren Händler und fragen Sie nach der sachgerechten Entsorgungsmethode.

(weee_eu_de_02)

Informations concernant la collecte et le traitement des déchets d'équipements électriques et électroniques



Le symbole sur les produits, l'emballage et/ou les documents joints signifie que les produits électriques ou électroniques usagés ne doivent pas être mélangés avec les déchets domestiques habituels.

Pour un traitement, une récupération et un recyclage appropriés des déchets d'équipements électriques et électroniques, veuillez les déposer aux points de collecte prévus à cet effet, conformément à la réglementation nationale.

En vous débarrassant correctement des déchets d'équipements électriques et électroniques, vous contribuerez à la sauvegarde de précieuses ressources et à la prévention de potentiels effets négatifs sur la santé humaine qui pourraient advenir lors d'un traitement inapproprié des déchets.

Pour plus d'informations à propos de la collecte et du recyclage des déchets d'équipements électriques et électroniques, veuillez contacter votre municipalité, votre service de traitement des déchets ou le point de vente où vous avez acheté les produits.

Pour les professionnels dans l'Union européenne :

Si vous souhaitez vous débarrasser des déchets d'équipements électriques et électroniques, veuillez contacter votre vendeur ou fournisseur pour plus d'informations.

Informations sur la mise au rebut dans d'autres pays en dehors de l'Union européenne :

Ce symbole est seulement valable dans l'Union européenne. Si vous souhaitez vous débarrasser de déchets d'équipements électriques et électroniques, veuillez contacter les autorités locales ou votre fournisseur et demander la méthode de traitement appropriée.

(weee_eu_fr_02)

Información para usuarios sobre la recogida y eliminación de los equipos antiguos



Este símbolo en los productos, embalajes y documentos anexos significa que los productos eléctricos y electrónicos no deben mezclarse con los desperdicios domésticos normales.

Para el tratamiento, recuperación y reciclaje apropiados de los productos antiguos, llévelos a puntos de reciclaje correspondientes, de acuerdo con la legislación nacional.

Al deshacerse de estos productos de forma correcta, ayudará a ahorrar recursos valiosos y a impedir los posibles efectos desfavorables en la salud humana y en el entorno que de otro modo se producirían si se trataran los desperdicios de modo inapropiado.

Para obtener más información acerca de la recogida y el reciclaje de los productos antiguos, póngase en contacto con las autoridades locales, con el servicio de eliminación de basuras o con el punto de venta donde adquirió los artículos.

Para los usuarios empresariales de la Unión Europea:

Si desea desechar equipos eléctricos y electrónicos, póngase en contacto con su vendedor o proveedor para obtener más información.

Información sobre la eliminación en otros países fuera de la Unión Europea:

Este símbolo solo es válido en la Unión Europea. Si desea desechar estos artículos, póngase en contacto con las autoridades locales o con el vendedor y pregúnteles el método correcto.

(weee_eu_es_02)

Informações para os utilizadores relativas à recolha e eliminação de equipamentos usados



Este símbolo, presente em produtos, embalagens e/ou incluído na documentação associada, indica que os produtos elétricos e eletrónicos usados não devem ser eliminados juntamente com os resíduos domésticos em geral.

O procedimento correto consiste no tratamento, recuperação e reciclagem de produtos usados, pelo que deve proceder à respetiva entrega nos pontos de recolha adequados, em conformidade com a legislação nacional em vigor.

A eliminação destes produtos de forma adequada permite poupar recursos valiosos e evitar potenciais efeitos prejudiciais para a saúde pública e para o ambiente, associados ao processamento incorreto dos resíduos.

Para mais informações relativas à recolha e reciclagem de produtos usados, contacte as autoridades locais, o serviço de eliminação de resíduos ou o ponto de venda onde foram adquiridos os itens relevantes.

Informações para utilizadores empresariais na União Europeia:

Para proceder à eliminação de equipamento eléctrico e electrónico, contacte o seu revendedor ou fornecedor para obter informações adicionais.

Informações relativas à eliminação em países não pertencentes à União Europeia:

Este símbolo é válido exclusivamente na União Europeia. Caso pretenda eliminar este tipo de itens, contacte as autoridades locais ou o seu revendedor e informe-se acerca do procedimento correto para proceder à respetiva eliminação.

(weee_eu_pt_02a)

Informazioni per gli utenti sulla raccolta e lo smaltimento di vecchia attrezzatura



Questi simboli sui prodotti, sull'imballaggio e/o sui documenti che li accompagnano, indicano che i prodotti elettrici ed elettronici non devono essere mischiati con i rifiuti generici.

Per il trattamento, il recupero e il riciclaggio appropriato di vecchi prodotti, si prega di portarli ai punti di raccolta designati, in accordo con la legislazione locale.

Smaltendo correttamente questi prodotti si potranno recuperare risorse preziose, oltre a prevenire potenziali effetti negativi sulla salute e l'ambiente che potrebbero sorgere a causa del trattamento improprio dei rifiuti.

Per ulteriori informazioni sulla raccolta e il riciclaggio di vecchi prodotti, si prega di contattare l'amministrazione comunale locale, il servizio di smaltimento dei rifiuti o il punto vendita dove sono stati acquistati gli articoli.

Per utenti imprenditori dell'Unione europea:

Se si desidera scartare attrezzatura elettrica ed elettronica, si prega di contattare il proprio rivenditore o il proprio fornitore per ulteriori informazioni.

Informazioni sullo smaltimento negli altri Paesi al di fuori dell'Unione europea:

Questi simboli sono validi solamente nell'Unione Europea; se si desidera scartare questi articoli, si prega di contattare le autorità locali o il rivenditore e richiedere informazioni sulla corretta modalità di smaltimento.

(weee_eu_it_02)

Important Notice: Guarantee Information for customers in European Economic Area (EEA) and Switzerland

| | |
|---|----------------|
| <p>Important Notice: Guarantee Information for customers in EEA* and Switzerland</p> <p>For detailed guarantee information about this Yamaha product, and Pan-EEA* and Switzerland warranty service, please either visit the website address below (Printable file is available at our website) or contact the Yamaha representative office for your country. * EEA: European Economic Area</p> | English |
| <p>Wichtiger Hinweis: Garantie-Information für Kunden in der EWR* und der Schweiz</p> <p>Für nähere Garantie-Information über dieses Produkt von Yamaha, sowie über den Pan-EWR*- und Schweizer Garantieservice, besuchen Sie bitte entweder die folgend angegebene Internetadresse (eine druckfähige Version befindet sich auch auf unserer Webseite), oder wenden Sie sich an den für Ihr Land zuständigen Yamaha-Vertrieb. *EWR: Europäischer Wirtschaftsraum</p> | Deutsch |
| <p>Remarque importante: informations de garantie pour les clients de l'EEE et la Suisse</p> <p>Pour des informations plus détaillées sur la garantie de ce produit Yamaha et sur le service de garantie applicable dans l'ensemble de l'EEE ainsi qu'en Suisse, consultez notre site Web à l'adresse ci-dessous (le fichier imprimable est disponible sur notre site Web) ou contactez directement Yamaha dans votre pays de résidence. * EEE : Espace Economique Européen</p> | Français |
| <p>Belangrijke mededeling: Garantie-informatie voor klanten in de EER* en Zwitserland</p> <p>Voor gedetailleerde garantie-informatie over dit Yamaha-product en de garantieservice in heel de EER* en Zwitserland, gaat u naar de onderstaande website (u vindt een afdrukbaar bestand op onze website) of neemt u contact op met de vertegenwoordiging van Yamaha in uw land. * EER: Europese Economische Ruimte</p> | Nederlands |
| <p>Aviso importante: información sobre la garantía para los clientes del EEE* y Suiza</p> <p>Para una información detallada sobre este producto Yamaha y sobre el soporte de garantía en la zona EEE* y Suiza, visite la dirección web que se incluye más abajo (la versión del archivo para imprimir esta disponible en nuestro sitio web) o póngase en contacto con el representante de Yamaha en su país. * EEE: Espacio Económico Europeo</p> | Español |
| <p>Avviso importante: informazioni sulla garanzia per i clienti residenti nell'EEA* e in Svizzera</p> <p>Per informazioni dettagliate sulla garanzia relativa a questo prodotto Yamaha e l'assistenza in garanzia nei paesi EEA* e in Svizzera, potete consultare il sito Web all'indirizzo riportato di seguito (è disponibile il file in formato stampabile) oppure contattare l'ufficio di rappresentanza locale della Yamaha. * EEA: Area Economica Europea</p> | Italiano |
| <p>Aviso importante: informações sobre as garantias para clientes da AEE* e da Suíça</p> <p>Para obter uma informação pormenorizada sobre este produto da Yamaha e sobre o serviço de garantia na AEE* e na Suíça, visite o site a seguir (o arquivo para impressão está disponível no nosso site) ou entre em contato com o escritório de representação da Yamaha no seu país. * AEE: Área Económica Européia</p> | Português |
| <p>Σημαντική σημείωση: Πληροφορίες εγγύησης για τους πελάτες στον ΕΟΧ* και Ελλάδα</p> <p>Για λεπτομερείς πληροφορίες εγγύησης σχετικά με το παρόν προϊόν της Yamaha και την κάλυψη εγγύησης σε όλες τις χώρες του ΕΟΧ και την Ελλάδα, επισκεφτείτε την παρακάτω ιστοσελίδα (Εκτυπώσιμη μορφή είναι διαθέσιμη στην ιστοσελίδα μας) ή απευθυνθείτε στην αντιπροσωπεία της Yamaha στη χώρα σας. * ΕΟΧ: Ευρωπαϊκός Οικονομικός Χώρος</p> | Ελληνικά |
| <p>Viktigt: Garantiinformation för kunder i EES-området* och Schweiz</p> <p>För detaljerad information om denna Yamaha-produkt samt garantiservice i hela EES-området* och Schweiz kan du antingen besöka nedanstående webbadress (en utskriftsvänlig fil finns på webbplatsen) eller kontakta Yamahas officiella representant i ditt land. * EES: Europeiska Ekonomiska Samarbetsområdet</p> | Svenska |
| <p>Viktig merknad: Garantiinformasjon for kunder i EØS* og Sveits</p> <p>Detaljert garantiinformasjon om dette Yamaha-produktet og garantiservice for hele EØS-området* og Sveits kan fås enten ved å besøke nettstedene nedenfor (utskriftsversjon finnes på våre nettsider) eller kontakte kontakke Yamaha-kontoret i landet der du bor. *EØS: Det europeiske økonomiske samarbeidsområdet</p> | Norsk |
| <p>Vigtig oplysning: Garantioplysninger til kunder i EØO* og Schweiz</p> <p>De kan finde detaljerede garantioplysninger om dette Yamaha-produkt og den fælles garantiserviceordning for EØO* (og Schweiz) ved at besøge det websted, der er angivet nedenfor (der findes en fil, som kan udskrives, på vores websted), eller ved at kontakte Yamahas nationale repræsentationskontor i det land, hvor De bor. * EØO: Det Europæiske Økonomiske Område</p> | Dansk |
| <p>Tärkeä ilmoitus: Takuutiedot Euroopan talousalueen (ETA)* ja Sveitsin asiakkaille</p> <p>Tämä Yamaha-tuotteen sekä ETA-alueen ja Sveitsin takuuta koskevat yksityiskohtaiset tiedot saatte alla olevasta nettiosoitteesta. (Tulostettava tiedosto saatavissa sivustollamme.) Voit myös ottaa yhteyttä paikalliseen Yamaha-edustajaan. *ETA: Euroopan talousalue</p> | Suomi |
| <p>Ważne: Warunki gwarancyjne obowiązujące w EOG* i Szwajcarii</p> <p>Aby dowiedzieć się więcej na temat warunków gwarancyjnych tego produktu firmy Yamaha i serwisu gwarancyjnego w całym EOG* i Szwajcarii, należy odwiedzić wskazaną poniżej stronę internetową (Plik gotowy do wydruku znajduje się na naszej stronie internetowej) lub skontaktować się z przedstawicielstwem firmy Yamaha w swoim kraju. * EOG — Europejski Obszar Gospodarczy</p> | Polski |
| <p>Důležité oznámení: Záruční informace pro zákazníky v EHS* a ve Švýcarsku</p> <p>Podrobné záruční informace o tomto produktu Yamaha a záručním servisu v celém EHS* a ve Švýcarsku naleznete na níže uvedené webové adrese (soubor k tisku je dostupný na našich webových stránkách) nebo se můžete obrátit na zastoupení firmy Yamaha ve své zemi. * EHS: Evropský hospodářský prostor</p> | Česky |
| <p>Fontos figyelemzetetés: Garancia-információk az EGT* területén és Svájcban élő vásárlók számára</p> <p>A jelen Yamaha termékre vonatkozó részletes garancia-információk, valamint az EGT*-re és Svájcra kiterjedő garanciális szolgáltatás tekintetében keresse fel webhelyünket az alábbi címen (a webhelyen nyomtatható fájl is található), vagy pedig lépjen kapcsolatba az országában működő Yamaha képviselői irodával. * EGT: Európai Gazdasági Térség</p> | Magyar |
| <p>Oluline märkus: Garantiiteave Euroopa Majanduspiirkonna (EMP)* ja Šveitsi klientidele</p> <p>Täpsema teabe saamiseks selle Yamaha toote garantii ning kogu Euroopa Majanduspiirkonna ja Šveitsi garantiiteeninduse kohta, külastage palun veebisaiti alljärgneval aadressil (meie saidil on saadaval printitav fail) või pöörduge Teie regiooni Yamaha esinduse poole. * EMP: Euroopa Majanduspiirkond</p> | Eesti keel |
| <p>Svarīgs paziņojums: garantijas informācija klientiem EEZ* un Šveicē</p> <p>Lai saņemtu detalizētu garantijas informāciju par šo Yamaha produktu, kā arī garantijas apkalpošanu EEZ* un Šveicē, lūdzu, apmeklējiet zemāk norādīto tīmekļa vietnes adresi (tīmekļa vietnē ir pieejams drukājams fails) vai sazinieties ar jūsu valsti apkalpojošo Yamaha pārstāvniecību. * EEZ: Eiropas Ekonomikas zona</p> | Latviešu |
| <p>Dėmesio: informacija dėl garantijos pirkejams EEE* ir Šveicarijoje</p> <p>Jeį reikia išsamios informacijos apie šį „Yamaha“ produktą ir jo techninę priežiūrą visoje EEE* ir Šveicarijoje, apsilankykite mūsų svetainėje toliau nurodytu adresu (svetainėje yra spausdintinas failas) arba kreipkitės į „Yamaha“ atstovybę savo šalyje. *EEE – Europos ekonominė erdvė</p> | Lietuvių kalba |
| <p>Dôležité upozornenie: Informácie o záruke pre zákazníkov v EHP* a Švajčiarsku</p> <p>Podrobné informácie o záruke týkajúce sa tohto produktu od spoločnosti Yamaha a garančnom servise v EHP* a Švajčiarsku nájdete na webovej stránke uvedenej nižšie (na našej webovej stránke je k dispozícii súbor na tlač) alebo sa obráťte na zástupcu spoločnosti Yamaha vo svojej krajine. * EHP: Európsky hospodársky priestor</p> | Slovenčina |
| <p>Pomembno obvestilo: Informacije o garanciji za kupce v EGP* in Švici</p> <p>Za podrobnejše informacije o tem Yamahinem izdelku ter garancijskem servisu v celotnem EGP in Švici, obiščite spletno mesto, ki je navedeno spodaj (natisljiva datoteka je na voljo na našem spletnem mestu), ali se obrnite na Yamahinega predstavnika v svoji državi. * EGP: Evropski gospodarski prostor</p> | Slovenščina |
| <p>Важно съобщение: Информация за гаранцията за клиенти в ЕИП* и Швейцария</p> <p>За подробна информация за гаранцията за този продукт на Yamaha и гаранционното обслужване в паневропейската зона на ЕИП* и Швейцария или посетете посочения по-долу уеб сайт (на нашия уеб сайт има файл за печат), или се свържете с представителния офис на Yamaha във вашата страна. * ЕИП: Европейско икономическо пространство</p> | Български език |
| <p>Notificare importantă: Informații despre garanție pentru clienții din SEE* și Elveția</p> <p>Pentru informații detaliate privind acest produs Yamaha și serviciul de garanție Pan-SEE* și Elveția, vizitați site-ul la adresa de mai jos (fișierul imprimabil este disponibil pe site-ul nostru) sau contactați biroul reprezentanței Yamaha din țara dumneavoastră. * SEE: Spațiul Economic European</p> | Limba română |
| <p>Važna obavijest: Informacije o jamstvu za države EGP-a i Švicarske</p> <p>Za detaljne informacije o jamstvu za ovaj Yamahin proizvod te jamstvenom servisu za cijeli EGP i Švicarsku, molimo Vas da posjetite web-stranicu navedenu u nastavku ili kontaktirate ovlaštenog Yamahinog dobavljača u svojoj zemlji. * EGP: Evropski gospodarski prostor</p> | Hrvatski |

<https://europe.yamaha.com/warranty/>

URL_5

Yamaha Worldwide Representative Offices

English

For details on the product(s), contact your nearest Yamaha representative or the authorized distributor, found by accessing the 2D barcode below.

Deutsch

Wenden Sie sich für nähere Informationen zu Produkten an eine Yamaha-Vertretung oder einen autorisierten Händler in Ihrer Nähe. Diese finden Sie mithilfe des unten abgebildeten 2D-Strichodes.

Français

Pour obtenir des informations sur le ou les produits, contactez votre représentant ou revendeur agréé Yamaha le plus proche. Vous le trouverez à l'aide du code-barres 2D ci-dessous.

Español

Para ver información detallada sobre el producto, contacte con su representante o distribuidor autorizado Yamaha más cercano. Lo encontrará escaneando el siguiente código de barras 2D.

Italiano

Per dettagli sui prodotti, contattare il rappresentante Yamaha o il distributore autorizzato più vicino, che è possibile trovare tramite il codice a barre 2D in basso.

Português

Para mais informações sobre o(s) produto(s), fale com seu representante da Yamaha mais próximo ou com o distribuidor autorizado acessando o código de barras 2D abaixo.

Русский

Чтобы узнать подробнее о продукте (продуктах), свяжитесь с ближайшим представителем или авторизованным дистрибьютором Yamaha, воспользовавшись двухмерным штрихкодом ниже.

简体中文

如需有关产品的详细信息，请联系距您最近的Yamaha代表或授权经销商，可通过访问下方的2D条形码找到这些代表或经销商的信息。

繁體中文

如需產品的詳細資訊，請聯絡與您距離最近的Yamaha銷售代表或授權經銷商，您可以掃描下方的二維條碼查看相關聯絡資料。

한국어

제품에 대한 자세한 정보는 아래 2D 바코드에 액세스하여 가까운 Yamaha 담당 판매점 또는 공식 대리점에 문의하십시오.



https://manual.yamaha.com/pa/address_list/

Yamaha Pro Audio global website
<https://www.yamahaproaudio.com/>

Yamaha Downloads
<https://download.yamaha.com/>

© 2018 Yamaha Corporation
Published 04/2024
IPEI-C0



VHF6990