



DECKENMIKROFON

# RM-CG

Referenzhandbuch

## INHALT

Information.....	1
<b>EINLEITUNG.....</b>	<b>2</b>
Verfügbares Dienstprogramm.....	2
Verfügbare Handbücher .....	2
<b>BEDIENELEMENTE UND FUNKTIONEN.....</b>	<b>3</b>
Vorderseite .....	3
Seitenwand .....	4
<b>VERFÜGBARES DIENSTPROGRAMM.....</b>	<b>5</b>
Web-GUI „Device Manager“ starten .....	5
<b>ANHANG.....</b>	<b>8</b>
Blockdiagramm .....	8
Warnungsprotokollliste .....	9
<b>ERLÄUTERUNGEN.....</b>	<b>12</b>
Tracking-Bereich festlegen .....	12
Firmware aktualisieren.....	13
Initialisierung.....	13
<b>WICHTIGSTE TECHNISCHE DATEN.....</b>	<b>14</b>

## Information

- Die in dieser Anleitung enthaltenen Zeichnungen und Abbildungen dienen nur anschaulichen Zwecken.
- Die Unternehmens- und Produktnamen in dieser Anleitung sind Markenzeichen oder eingetragene Markenzeichen der entsprechenden Unternehmen.
- Wir verbessern die Software für unsere Produkte stetig. Die neueste Version kann von der Yamaha-Website heruntergeladen werden.
- Dieses Dokument basiert auf den neuesten technischen Daten zum Zeitpunkt der Veröffentlichung. Die neueste Version kann von der Yamaha-Website heruntergeladen werden.
- Die Vervielfältigung dieses Handbuchs ohne Erlaubnis, ganz oder teilweise, ist untersagt.

# EINLEITUNG

Vielen Dank für den Kauf des Deckenmikrofons RM-CG von Yamaha. Dieses Mikrofon ist ein Bestandteil der Deckenlösung ADECIA und kann an der Decke eines Konferenzraums befestigt werden.

Für eine korrekte und sichere Verwendung dieses Geräts sollte dieses Handbuch aufmerksam und in Verbindung mit dem (zugehörigen) RM-CG Installationshandbuch gelesen werden.

## Verfügbares Dienstprogramm

---

Mit diesem Dienstprogramm kann dieses Gerät entsprechend seiner Verwendung und Umgebung eingerichtet werden.

- |  |  |
|--|--|
| <input type="checkbox"/> <b>Web-GUI „RM-CG Device Manager“</b> | Hiermit kann dieses Gerät über einen Webbrowser konfiguriert und bedient werden.   |
| <input type="checkbox"/> <b>RM Device Finder</b>               | Mit diesem Programm können ADECIA-Geräte im Netzwerk gesteuert werden. Es erkennt die ADECIA-Geräte im Netzwerk und zeigt deren Device Manager an. |
| <input type="checkbox"/> <b>ProVisionaire Design</b>           | Mit diesem Windows-Programm kann ein gesamtes Soundsystem, das eine Kombination verschiedener Geräte umfasst, entworfen und verwaltet werden.      |
| <input type="checkbox"/> <b>ProVisionaire Control</b>          | Mit diesem Windows-Programm können Parameter für verschiedene Geräte über ein einziges Bedienfeld ferngesteuert werden.                            |
| <input type="checkbox"/> <b>ProVisionaire Touch</b>            | Mit dieser iPad-App können Parameter für verschiedene Geräte über ein einziges Bedienfeld ferngesteuert werden.                                    |

## Verfügbare Handbücher

---

Hier werden die Handbücher zu diesem Gerät beschrieben.

- |   |   |
|---|---|
| <input type="checkbox"/> <b>Installationshandbuch (zugehörig)</b>                         | Enthält die Vorsichtsmaßnahmen für eine sichere Verwendung dieses Geräts sowie Einrichtungsanweisungen.                                   |
| <input checked="" type="checkbox"/> <b>Referenzhandbuch (vorliegendes Handbuch/ PDF)</b>  | Enthält ausführliche Angaben zur Verbindung und zum Einsatz dieses Geräts.  |
| <input type="checkbox"/> <b>Bedienungsanleitung der Web-GUI „Device Manager“</b>          | Enthält ausführliche Angaben zur Web-GUI „Device Manager“, mit der dieses Gerät über einen Computer konfiguriert und bedient werden kann. |
| <input type="checkbox"/> <b>Spezifikationen des Fernbedienungsprotokolls der RM-Serie</b> | Enthält ausführliche Angaben über die Befehle zum Erfassen und Verwalten von Informationen über dieses Gerät auf externen Geräten.        |
| <input type="checkbox"/> <b>ProVisionaire Design Benutzerhandbuch</b>                     | Enthält ausführliche Angaben zum Einsatz von ProVisionaire Design.  |
| <input type="checkbox"/> <b>ProVisionaire Control Einrichtungshandbuch</b>                | Enthält ausführliche Angaben zum Einsatz von ProVisionaire Control.   |

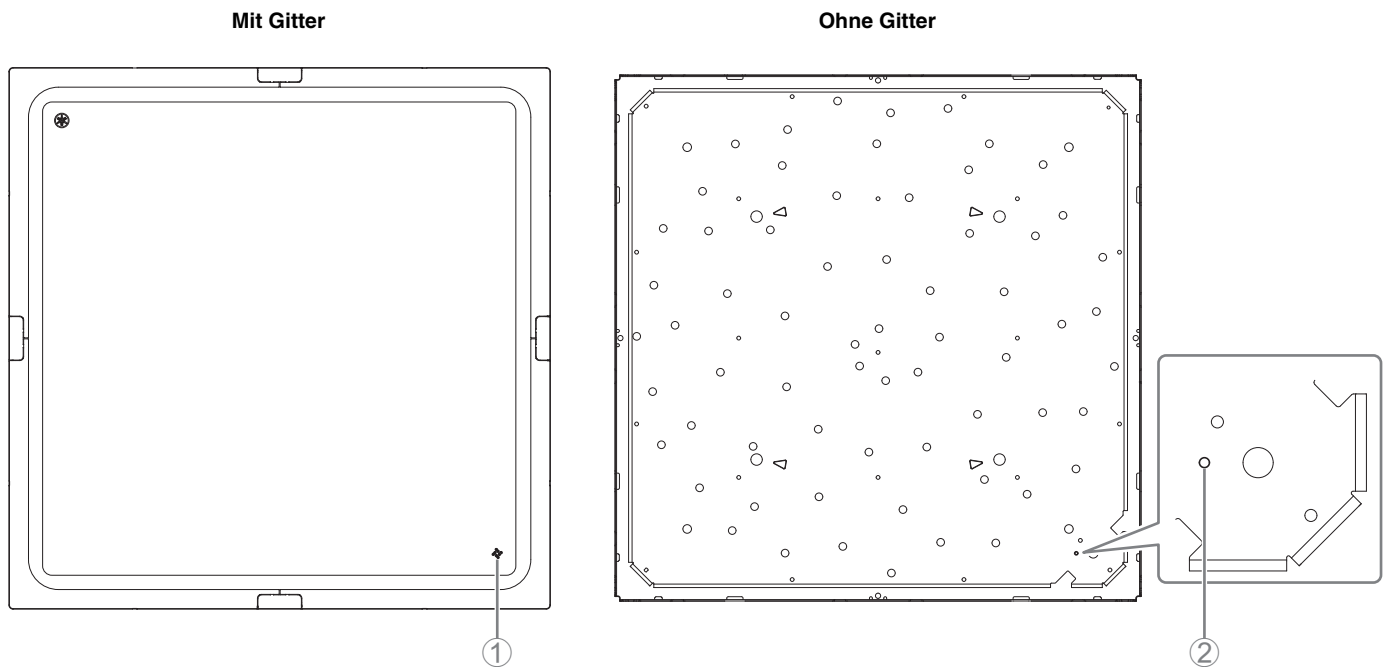
Software und Handbücher für dieses Gerät können von der folgenden Website heruntergeladen werden.

▼ **Yamaha-Website (Downloads)**

<https://download.yamaha.com/>

# BEDIENELEMENTE UND FUNKTIONEN

## Vorderseite



### ① Anzeige an der Vorderseite

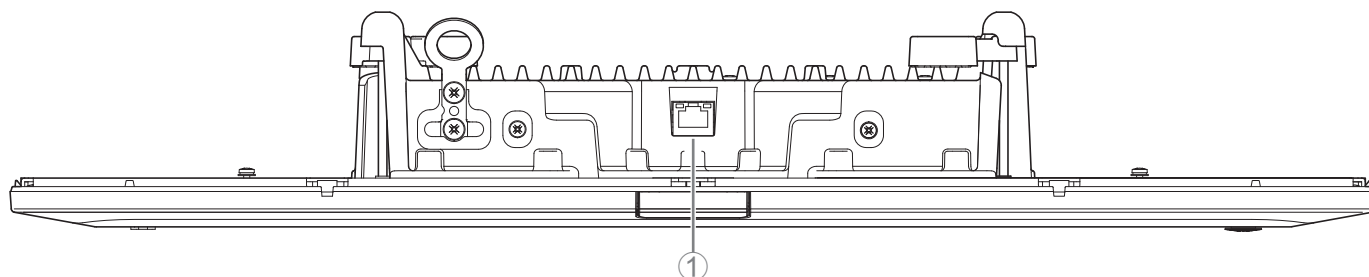
Zustand	Anzeige an der Vorderseite	Status des Geräts
LAN-Kabel mit der Dante/PoE-Buchse verbunden	Leuchtet grün	Mikrofon ein
LAN-Kabel mit der Dante/PoE-Buchse verbunden	Blinkt grün	Inbetriebnahme
Erkennungssymbol in der Web-GUI angeklickt	Blinkt weiß	Ansprechen (auf Erkennungsfunktion)
Aktualisieren der Firmware	Blinkt schnell weiß	Firmware wird aktualisiert
Aktualisieren der Firmware	(nach schnellem Blinken weiß) Blinkt schnell grün	Firmware erfolgreich aktualisiert
Stummgeschaltet	Leuchtet rot (Blinkt alle 2 Sekunden)	Mikrofon aus
–	Blinkt rot	Aufgetretener Fehler
–	Blinkt schnell rot	Aufgetretener schwerwiegender Fehler

**HINWEIS:** Auftreten von Fehlern und schwerwiegenden Fehlern werden im Warnungsprotokoll aufgezeichnet. Näheres hierzu finden Sie auf Seite 9.

### ② Reset-Taste

Zustand	Anzeige an der Vorderseite	Status des Geräts
Reset-Taste (zwischen 4 und unter 8 Sekunden lang) gedrückt gehalten, dann losgelassen	Blinkt zweimal pro Sekunde blau (bei langem Drücken/Zurücksetzen)	Netzwerkeinstellungen Warten auf Zurücksetzen/ Zurücksetzen
Reset-Taste (zwischen 8 und unter 12 Sekunden lang) gedrückt gehalten, dann losgelassen	Blinkt dreimal pro Sekunde blau (bei langem Drücken/Zurücksetzen)	Alle Einstellungen Warten auf Zurücksetzen/ Zurücksetzen

**HINWEIS:** Verwenden Sie einen spitzen Gegenstand, z. B. einen Auswurfstift, um die Reset-Taste zu drücken.



### ① Netzwerkanzeigen (Dante/PoE-Buchse)

Netzwerkanzeige	Status des Geräts
Linke Anzeige leuchtet grün	Verbindung
Linke Anzeige blinkt grün	Übertragen von Daten
Linke Anzeige leuchtet nicht	Keine Verbindung
Rechte Anzeige leuchtet grün	Betrieb über Wordclock des Peripheriegeräts (Leader)
Rechte Anzeige blinkt grün	Fungiert als Wordclock-Leader
Rechte Anzeige blinkt orange	Wordclock entriegelt

**ACHTUNG:** • Warten Sie nach dem Lösen des LAN-Kabels von der Buchse Dante/PoE mindestens fünf Sekunden, bevor Sie das Kabel wieder anschließen. Andernfalls können Schäden oder Fehlfunktionen auftreten.

- Verwenden Sie in einem Dante-Netzwerk nicht die EEE-Funktion\* des Netzwerk-Switches. Obwohl Leistungsaufnahmeeinstellungen zwischen Switches, die die EEE-Funktionalität unterstützen, automatisch angepasst werden, gibt es einige Switches, die diese wechselseitigen Einstellungen nicht richtig durchführen. Infolgedessen kann die EEE-Funktion des Switches im Dante-Netzwerk unangemessen aktiviert werden, was möglicherweise die Taktsynchronisierungsleistung beeinträchtigt und was dazu führt, dass das Audiosignal unterbrochen wird. Beachten Sie daher bitte die folgenden Punkte.

- Schalten Sie, wenn Sie verwaltete (managed) Switches verwenden, die EEE-Funktion aller Ports, die für Dante verwendet werden, aus. Verwenden Sie keine Switches, bei denen Sie die EEE-Funktion nicht ausschalten können.
- Wenn Sie nicht verwaltete Switches verwenden, verwenden Sie keine Switches mit EEE-Funktionalität. Bei solchen Switches kann die EEE-Funktion nicht ausgeschaltet werden.

\* EEE-Funktion (Energy-Efficient Ethernet): Eine Technologie, die den Stromverbrauch von Ethernet-Geräten in Zeiten mit geringem Netzwerkverkehr reduziert; auch als Green Ethernet oder IEEE802.3az bekannt.

# VERFÜGBARES DIENSTPROGRAMM

## Web-GUI „Device Manager“ starten

Die Einstellungen dieses Geräts mit der Web-GUI „RM-CG Device Manager“ prüfen/ändern.

**WICHTIG:** Die Einstellungen prüfen/ändern, nachdem die Montage dieses Geräts abgeschlossen wurde. Weitere Informationen zur Montage dieses Geräts finden sich im Installationshandbuch zum RM-CG.

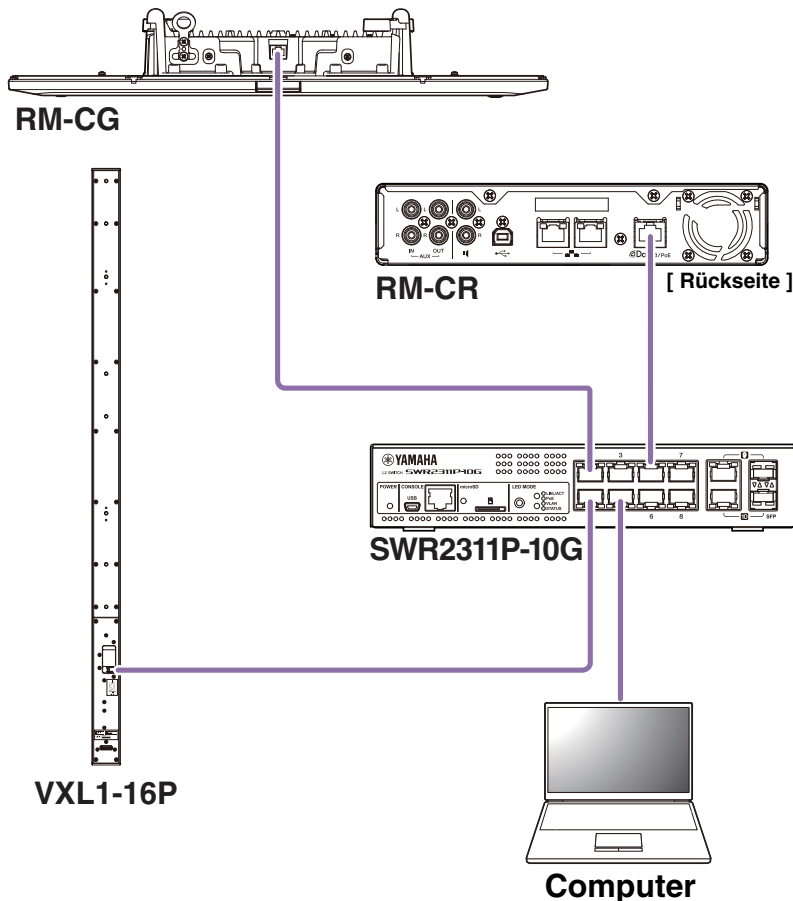
Folgendes vorbereiten.

- Computer
- LAN-Kabel

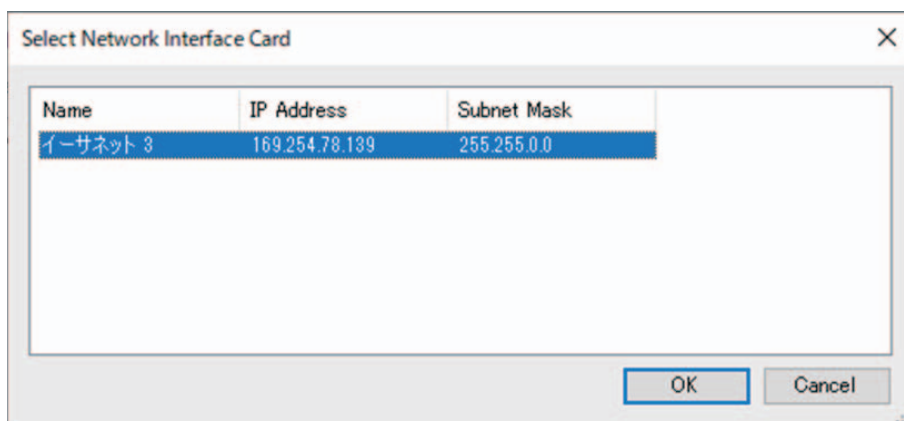
### 1. Das Programm „RM Device Finder“ von der Yamaha Website (<http://download.yamaha.com/>) herunterladen und starten.

**HINWEIS:** Einzelheiten zu RM Device Finder finden sich im zugehörigen Benutzerhandbuch für RM Device Finder.

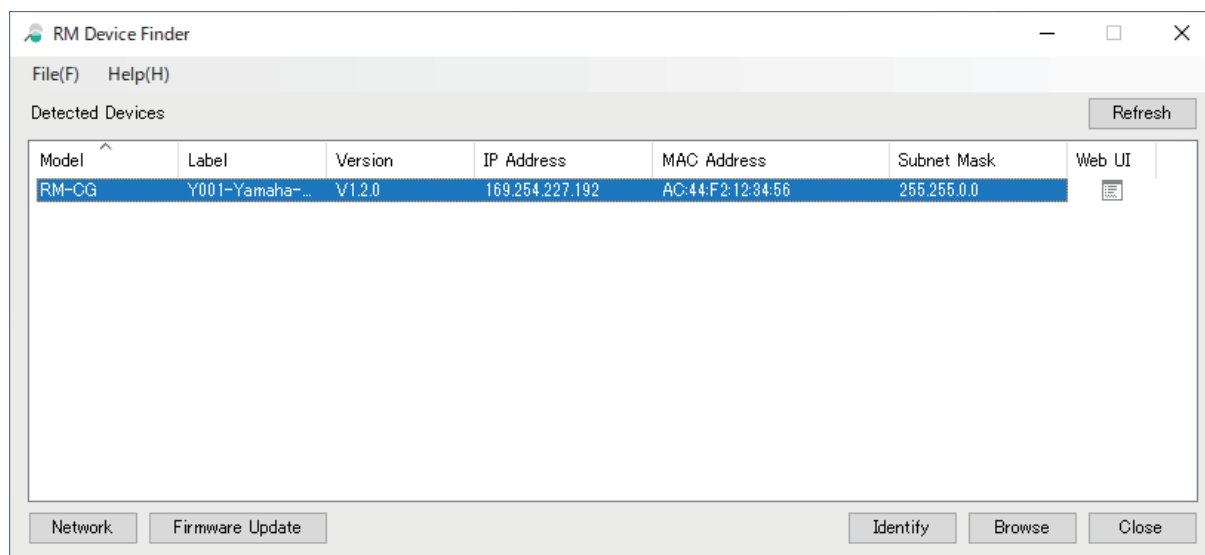
### 2. Verbinden Sie den Computer über ein LAN-Kabel mit dem Netzwerk-Switch, mit dem dieses Gerät verbunden ist.



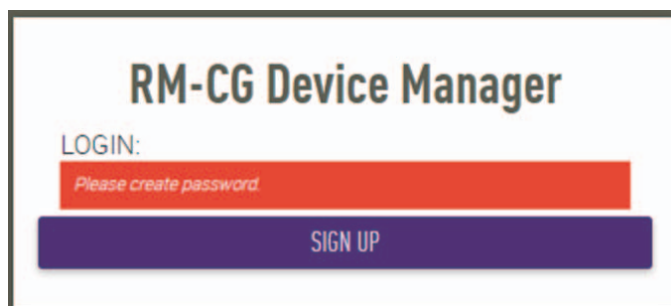
- 3.** Wählen Sie im Fenster [Select Network Interface Card] (Netzwerkschnittstellenkarte auswählen) ein Netzwerk aus, und klicken Sie dann auf [OK].



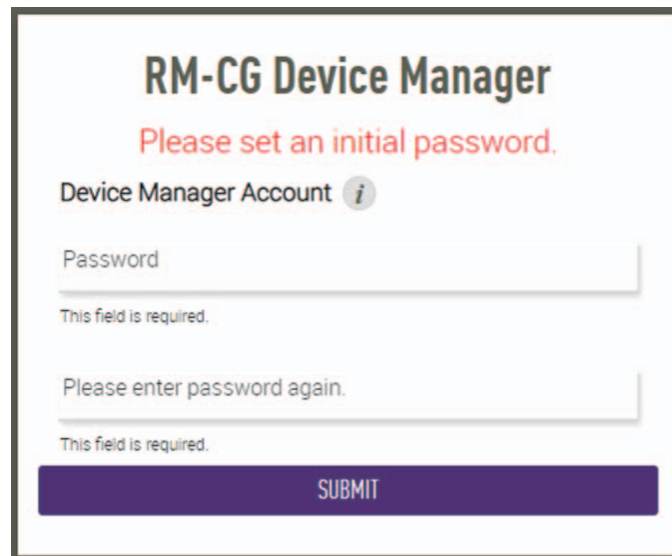
- 4.** Doppelklicken Sie auf dieses Gerät im Fenster [Detected Device] (erkannte Geräte). Alternativ können Sie dieses Gerät auswählen und dann auf die Schaltfläche [Browse] (durchsuchen) klicken.  
Das erste Anmeldefenster des RM-CG Device Manager wird angezeigt.



- 5.** Klicken Sie im ersten Anmeldefenster auf die Schaltfläche [SIGN UP] (sich registrieren).



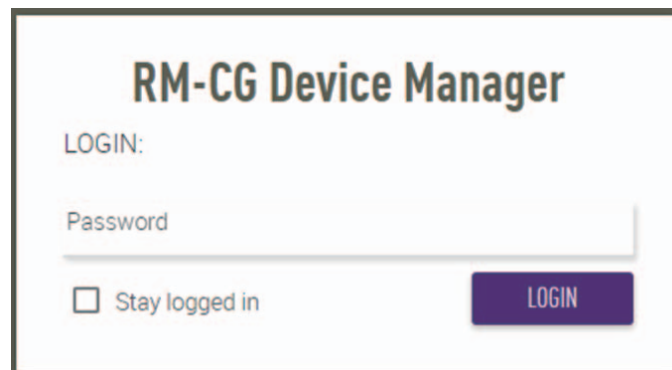
- 6. Geben Sie im Fenster Kennworteinstellungen ein Kennwort an, und klicken Sie dann auf die Schaltfläche [SUBMIT] (übermitteln).**



The screenshot shows the 'RM-CG Device Manager' interface for setting an initial password. At the top, it says 'Please set an initial password.' Below this, there is a section titled 'Device Manager Account' with an information icon. There are two password input fields: the first is labeled 'Password' and has a red error message 'This field is required.' below it; the second is labeled 'Please enter password again.' and also has a red error message 'This field is required.' below it. At the bottom, there is a purple 'SUBMIT' button.

- 7. Geben Sie das Kennwort in das Anmeldefenster ein, und klicken Sie dann auf die Schaltfläche [LOGIN] (anmelden).**

Das Fenster [HOME] wird angezeigt.



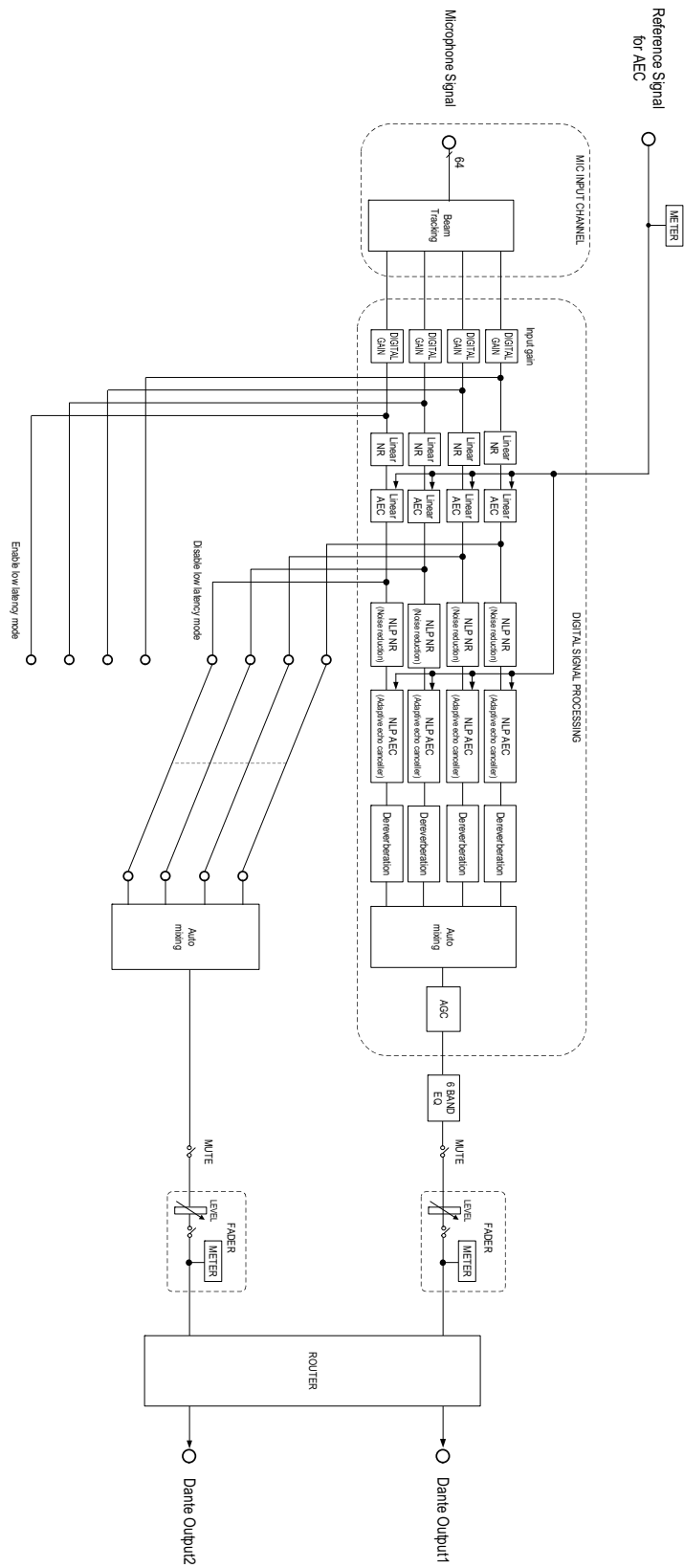
The screenshot shows the 'RM-CG Device Manager' login screen. It features the title 'RM-CG Device Manager' and the label 'LOGIN:'. Below this is a 'Password' input field. At the bottom left, there is a checkbox labeled 'Stay logged in'. At the bottom right, there is a purple 'LOGIN' button.

Damit ist der Startvorgang abgeschlossen.

**HINWEIS:** Einzelheiten zum Einsatz von RM-CG Device Manager finden sich in der gesonderten Bedienungsanleitung der Web-GUI „Device Manager“ für RM-CR/RM-CG/RM-TT.

Die neueste Software und Handbücher können von der folgenden Website heruntergeladen werden:

▼ **Yamaha-Website (Downloads)**  
<https://download.yamaha.com/>





## Warnungsprotokollliste

Hier finden sich Einzelheiten zu den wichtigsten Warnungsprotokoll-Meldungen, die in den Protokolldateien enthalten sind. Die Protokolldatei kann über [TOOLS]→[Logs] heruntergeladen werden.

Anzeige	Beschreibung	Was ist zu tun
[0x010B0020] important mic CH* broken	Ein wichtiger Mikrofonkanal ist defekt.	Bitte wenden Sie sich an Ihren Yamaha-Händler.
[0x000a0000] Dante hardware error	Dante wurde nicht richtig gestartet.	Schalten Sie das Gerät aus, und warten Sie vor dem erneuten Einschalten mindestens sechs (6) Sekunden. Wenn das Problem dadurch nicht behoben wird, initialisieren Sie bitte den Speicher. Falls auch dies fehlschlägt, wenden Sie sich an Ihren Yamaha-Händler.
[0x01070003] Firmware update failed, because of *	Die Firmware-Aktualisierung ist fehlgeschlagen.	Überprüfen Sie die Firmware-Datei auf den Firmware-Update-Seiten der Web-GUI.
[0x01070004] Firmware update failed, because of internal error		Schalten Sie das Gerät aus, und warten Sie vor dem erneuten Einschalten mindestens sechs (6) Sekunden. Wenn das Problem dadurch nicht beseitigt wurde, wenden Sie sich bitte an Ihren Yamaha-Händler.
[0x01050009] Web UI internal failure	Interner Fehler in der Web-GUI.	Schalten Sie das Gerät aus, und warten Sie vor dem erneuten Einschalten mindestens sechs (6) Sekunden. Wenn das Problem dadurch nicht behoben wird, initialisieren Sie bitte die Einstellungen. Falls auch dies fehlschlägt, wenden Sie sich an Ihren Yamaha-Händler.
[0x01010007] failed to start audio proc	Die Audiosektion des Geräts wurde nicht richtig gestartet.	Schalten Sie das Gerät aus, und warten Sie mindestens sechs (6) Sekunden bis zum Einschalten. Wenn das Problem dadurch nicht behoben wird, initialisieren Sie bitte den Speicher. Falls auch dies fehlschlägt, wenden Sie sich an Ihren Yamaha-Händler.
[0x00010000] System error	Das Gerät wurde nicht richtig gestartet.	
[0x00010001] Power unstable	Die Stromversorgung vom Gerät ist nicht normal.	Schließen Sie einen PoE-kompatiblen Switch an. Wenn das Problem dadurch nicht behoben wird, schalten Sie das Gerät aus, und schalten Sie es nach mindestens sechs Sekunden Wartezeit ein. Falls auch dies fehlschlägt, wenden Sie sich an Ihren Yamaha-Händler.
[0x01060001] Syslog setting error	Fehler beim Aktualisieren von Syslog-Übertragungsservern.	Schalten Sie das Gerät aus, und warten Sie vor dem erneuten Einschalten mindestens sechs (6) Sekunden. Wenn das Problem dadurch nicht behoben wird, initialisieren Sie bitte die Einstellungen.
[0x01060003] logging error	Fehler beim Neustart der Protokollierung.	
[0x010B0044] Automatic audio tuning failed, because of internal error.	Die automatische Audioabstimmung ist aufgrund eines internen Fehlers fehlgeschlagen.	Schalten Sie das Gerät aus, und warten Sie vor dem erneuten Einschalten mindestens sechs (6) Sekunden. Bitte versuchen Sie es erneut. Wenn das Problem dadurch nicht beseitigt wurde, wenden Sie sich an Ihren Yamaha-Händler.
[0x000a0001] Dante started in fail safe mode	Dante startete im ausfallsicheren Modus.	Führen Sie mit dem Firmware-Update-Tool von Audinate eine Failsafe Recovery (Wiederherstellung nach Ausfall) aus.
[0x000a0002] Unable to configure Dante, because the Dante device is locked.	Dante ist derzeit auf Steuerungseinstellungen beschränkt, da das Gerät gesperrt ist.	Lösen Sie die Gerätesperre mit Dante Controller, oder überprüfen Sie die Einstellungen in Dante Domain Manager.
[0x010C0001] Resume data lost	Die im internen Speicher gesicherten Einstellungen sind verloren gegangen.	Initialisieren Sie den Speicher. Wenn das Problem dadurch nicht beseitigt wurde, wenden Sie sich an Ihren Yamaha-Händler.

Anzeige	Beschreibung	Was ist zu tun
[0x010C0002] Saving setting data failed	Das Gerät wurde nicht richtig gestartet.	Schalten Sie das Gerät aus, und warten Sie vor dem erneuten Einschalten mindestens sechs (6) Sekunden. Wenn das Problem dadurch nicht behoben wird, initialisieren Sie bitte den Speicher. Wenden Sie sich an Ihren Yamaha-Händler, wenn das Problem weiterhin besteht.
[0x010D0001] CPU temperature too high	Die CPU-Temperatur war zu hoch.	Schalten Sie das Gerät aus und lassen Sie die CPU abkühlen. Schalten Sie wieder ein. Wenn die Temperatur immer noch zu hoch ist, überprüfen Sie die Installationsumgebung, prüfen Sie, ob Schmutz oder ein Gegenstand den Luftstrom versperrt haben könnte, und reinigen Sie den Lüfter bei Bedarf.
[0x00070003] Too many devices on the network	Es sind zu viele Geräte mit dem Netzwerk verbunden.	Verringern Sie die Zahl der am Netzwerk angeschlossenen Geräte.
[0x01100010] Configuration import failed, because of file download failure (*)	Der Import der Konfiguration ist fehlgeschlagen, da beim Herunterladen der Datei ein Fehler aufgetreten ist.	Überprüfen Sie das Netzwerk, die Server-Adresseneinstellungen sowie das Vorhandensein einer Konfigurationsdatei auf dem Server.
[0x01100011] Configuration import failed, because of file format error (*)	Der Import der Konfiguration ist aufgrund eines Fehlers im Dateiformat fehlgeschlagen.	Überprüfen Sie Inhalt und Format der Konfigurationsdatei.
[0x01100012] Configuration import transfer failed, because of wrong filename or peripheral disconnected (*)	Der Import der Konfiguration ist aufgrund eines falschen Dateinamens oder eines nicht angeschlossenen Peripheriegeräts fehlgeschlagen.	Überprüfen Sie den Dateinamen und den Verbindungsstatus des Peripheriegeräts.
[0x01100013] Configuration import failed, because the system is busy (*)	Der Import der Konfiguration ist fehlgeschlagen, da das System ausgelastet ist.	Überprüfen Sie den Gerätestatus, und versuchen Sie es erneut. Wenn es immer noch nicht funktioniert, aktualisieren Sie bitte die Firmware oder setzen Sie alle Einstellungen zurück.
[0x01100014] Configuration import failed, because of internal error (*)	Der Import der Konfiguration ist aufgrund eines internen Fehlers fehlgeschlagen.	Versuchen Sie es noch einmal. Wenn es immer noch nicht funktioniert, aktualisieren Sie bitte die Firmware oder setzen Sie alle Einstellungen zurück.
[0x01090001] Schedule data lost	Die im internen Speicher gesicherten Zeitplandaten sind verloren gegangen.	Wenn dies häufig auftreten sollte, wenden Sie sich an Ihren Yamaha-Händler.
[0x01080001] Peripheral communication error	Ein Peripheriegerät des Systems wurde im Netzwerk nicht gefunden.	Schalten Sie alle Peripheriegeräte im System ein, und stellen Sie sicher, dass sie richtig mit dem Netzwerk verbunden sind.
[0x01010005] Factory reset failed	Die Wiederherstellung der Werkseinstellungen ist fehlgeschlagen.	-
[0x01010006] * reset failed	Die teilweise Wiederherstellung der Werkseinstellungen ist fehlgeschlagen.	
[0x01050002] Web UI login failure by *	Fehler bei der Web-GUI-Anmeldung durch (IP-Adresse).	Überprüfen Sie das Kennwort.
[0x01090004] Scheduling event failed, because of *	Das geplante Ereignis ist fehlgeschlagen.	Überprüfen Sie die Anzahl der geplanten Ereignisse.
[0x010B0040] Audio processing restarted	Es ist ein Fehler in der Audioverarbeitung aufgetreten; das Gerät wurde neu gestartet.	Wenn dies häufig auftreten sollte, wenden Sie sich an Ihren Yamaha-Händler.

Anzeige	Beschreibung	Was ist zu tun
[0x01010013] SNMP error	Der SNMP-Betrieb konnte nicht gestartet werden.	Schalten Sie das Gerät aus, und warten Sie vor dem erneuten Einschalten mindestens sechs Sekunden. Wenn das Problem dadurch nicht behoben wird, initialisieren Sie den Speicher. Wenden Sie sich an Ihren Yamaha-Händler, wenn das Problem weiterhin besteht.
[0x010f0004] IEEE802.1X restart failed	Der IEEE802.1X-Vorgang konnte nicht gestartet werden.	Schalten Sie das Gerät aus, und warten Sie vor dem erneuten Einschalten mindestens sechs Sekunden. Wenden Sie sich an Ihren Yamaha-Händler, wenn das Problem weiterhin besteht.

# ERLÄUTERUNGEN

## Tracking-Bereich festlegen

Hier finden sich Einzelheiten zum Festlegen des Tracking-Bereichs von RM-CG.

### Was ist der Tracking-Bereich?

Beim Tracking-Bereich handelt es sich um den vom Mikrofonstrahl abgedeckte Tonaufnahmebereich (Mikrofonrichtwirkung). Der Mikrofonstrahl erkennt und verfolgt die Richtung der Stimme des Sprechers.

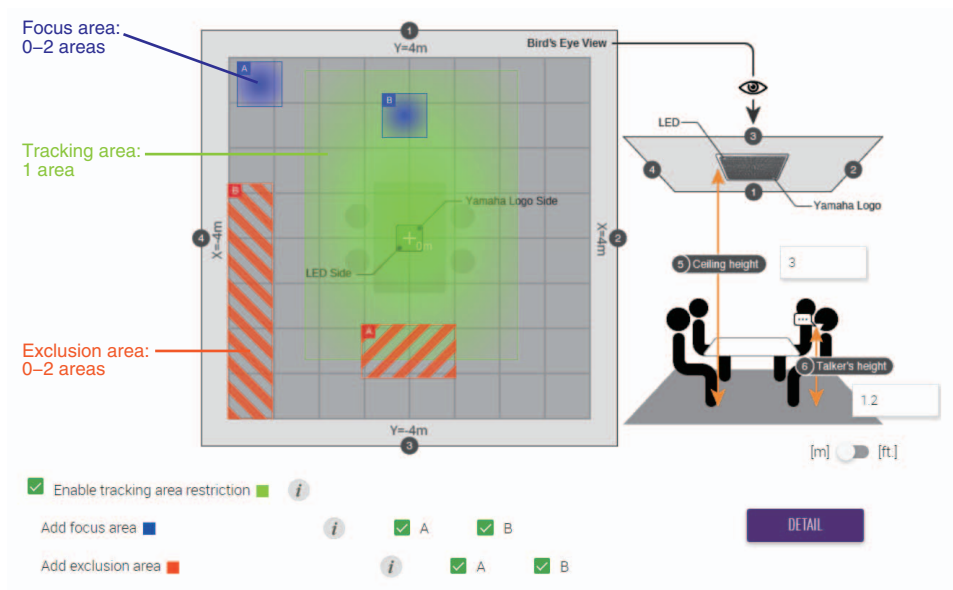
### Wozu den Tracking-Bereich festlegen?

Durch Festlegen des Tracking-Bereichs kann Folgendes erzielt werden.

- Nur den Ton im Konferenzraum aufnehmen
- Überlagerte Tracking-Bereiche mehrerer RM-CGs verhindern
- Die Stimme des Sprechers hervorheben
- Abbrechen des Sprechers verhindern
- Lärm von Projektoren, Klimaanlage usw. in einem gewissen Bereich unterdrücken
- Nachhallrisiko verhindern

## Tracking-Bereichseinstellungen

[AUDIO]→[Processing]→[MICROPHONE SETTINGS] in der Web-GUI „RM-CG Device Manager“



## Tracking-Bereichsteile

Der Tracking-Bereich kann so festgelegt werden, dass er die folgende Teile umfasst.

- Tracking area (Tracking-Bereich)
  - Den Bereich festlegen, in dem sich die Sprecher befinden, z. B. um einen Konferenztisch.
  - Die Größe und Lage des Bereichs kann innerhalb von  $\pm 4$  m von der Mitte eines Quadrats festgelegt werden.
- Focus area (Fokus-Bereich)
  - Um einen klareren Ton zu erzielen, bestimmte Bereiche wie den Moderator hervorheben.
  - Bis zu zwei vom Tracking-Bereich getrennte Bereiche können festgelegt werden.
- Exclusion area (Ausschlussbereich)
  - In gewissen Bereichen mit Lärmquellen wie Projektoren oder Klimaanlage wird kein Ton aufgenommen.
  - Bis zu zwei Bereiche können festgelegt werden.
  - Beim Überlagern mit Tracking- oder Fokus-Bereichen wird der Ausschlussbereich priorisiert.

## Firmware aktualisieren

---

Die Firmware kann auf verschiedene Weisen aktualisiert werden.

### RM Device Finder einsetzen

Mit dem Programm RM Device Finder können ADECIA-Geräte im Netzwerk gesteuert werden. Damit kann ebenfalls die Firmware der einzelnen Geräte aktualisiert werden.

Einzelheiten zu den Betriebsabläufen finden sich im zugehörigen Benutzerhandbuch für RM Device Finder.

### Web-GUI „RM-CG Device Manager“ einsetzen

Firmware kann über [TOOLS]→[Update]→[FIRMWARE UPDATE] in der Web-GUI „RM-CG Device Manager“ aktualisiert werden.

Einzelheiten zu den Betriebsabläufen finden sich in der Bedienungsanleitung der Web-GUI „Device Manager“ für RM-CR/RM-CG/RM-TT.

### Web-GUI „RM-CR Device Manager“ einsetzen

Mithilfe der Web-GUI „RM-CR Device Manager“ kann die Firmware von Peripheriegeräten wie RM-CG und RM-TT gleichzeitig mit der Firmware von RM-CR aktualisiert werden.

Firmware kann über [TOOLS]→[Update]→[FIRMWARE UPDATE] in der Web-GUI „RM-CR Device Manager“ aktualisiert werden.

Einzelheiten zu den Betriebsabläufen finden sich in der Bedienungsanleitung der Web-GUI „Device Manager“ für RM-CR/RM-CG/RM-TT.

Die neuesten Dienstprogramme, Firmware-Dateien und Handbücher können von der folgenden Website heruntergeladen werden:

#### ▼ Yamaha-Website (Downloads)

<https://download.yamaha.com/>

## Initialisierung

---

Ein RM-CG kann auf folgende beide Weisen initialisiert werden: über die Reset-Taste am Gerät und über die Web-GUI „RM-CG Device Manager“.

Einzelheiten zum Einsatz der Reset-Taste am Gerät finden sich unter „BEDIENUNGSELEMENTE UND DEREN FUNKTION“ in diesem Handbuch.

Alternativ kann die Initialisierung über [TOOLS]→[Configuration]→[RESET DEFAULTS] in der Web-GUI „RM-CG Device Manager“ ausgeführt werden. Einzelheiten zu den Betriebsabläufen finden sich in der Bedienungsanleitung der Web-GUI „Device Manager“ für RM-CR/RM-CG/RM-TT.

# WICHTIGSTE TECHNISCHE DATEN

## Allgemeines

<b>Beschreibung</b>		Deckenmikrofon
<b>Farbe</b>		Schwarz, Weiß
<b>Abmessungen (B x T x H)</b>		B 560 mm x T 560 mm x H 90 mm (einschl. Vorsprünge und Mikrofondgitter: H 22 mm)
<b>Gewicht</b>		5,6 kg (einschl. Gitter)
<b>Leistungsanforderungen</b>		PoE (IEEE802.3af), 48 VDC
<b>Maximale Leistungsaufnahme</b>		7,2 W
<b>Betrieb</b>	<b>Temperatur</b>	0 °C – 40 °C
	<b>Luftfeuchtigkeit</b>	30% – 90% (nichtkondensierend)
<b>Lagerung</b>	<b>Temperatur</b>	–20 °C – 60 °C
	<b>Luftfeuchtigkeit</b>	20% – 90% (nichtkondensierend)
<b>Anzeige</b>		<ul style="list-style-type: none"> <li>• Front (Stummschaltung ein/aus, Status)</li> <li>• Netzwerkbuchsen</li> </ul>
<b>Montage</b>		<ul style="list-style-type: none"> <li>• Deckenhalterung (kein Ersatz für Rasterdeckenplatte)</li> <li>• Aufhängedrähte</li> <li>• VESA-Halterung</li> </ul>
<b>Max. Anzahl von Verbindungen zu RM-CR</b>		14 (max, 16 ohne Einsatz von VXL1-16P)
<b>Staubschutz</b>		IP5X-Staubschutz (mit Anschlussabdeckung)
<b>Zwischendeckenraumtauglichkeit</b>		UL2043 (mit Anschlussabdeckung)

## Netzwerk

<b>Buchse Dante/PoE</b>	Dante, Fernbedienung, Web-GUI, PoE Kabelanforderungen: CAT5e oder höher, STP
-------------------------	---

## Audio

<b>Frequenzgang</b>		160 Hz – 16 kHz (–10 dB)
<b>Abtastrate</b>		48 kHz
<b>Bittiefe</b>		24-Bit
<b>Latenz</b>		Standard <ul style="list-style-type: none"> <li>• 58 [ms] (einschl. Signalverarbeitung)</li> </ul> Low Latency Mode <ul style="list-style-type: none"> <li>• 22 [ms] (einschl. Signalverarbeitung)</li> </ul>
<b>Audio-E/A</b>	<b>Dante</b>	1 Ex 2 A E1 = AEC-Referenzsignal A1 = Strahlmix-Ausgang A2 = Strahlmix-Ausgang (einfach verarbeitet)
<b>Maximaler Eingangsschalldruckpegel (0 dBFS)</b>		117,8 dB Schalldruck
<b>Eigengeräusch</b>		–0,8 dBA Schalldruck
<b>SRV (Ref. 94 dB Schalldruck bei 1 kHz)</b>		94,8 dBA
<b>Empfindlichkeit</b>		–23,8 dBFS/Pa
<b>Dynamikumfang</b>		118,6 dBA
<b>Signalverarbeitung</b>		<ul style="list-style-type: none"> <li>• Mehrstrahlverfolgung</li> <li>• Adaptive Echowunderdrückung, Rauschunterdrückung, Enthaltung, Automixer, automatische Verstärkungsregelung, parametrischer EQ, Ausgangsverstärkung</li> </ul>