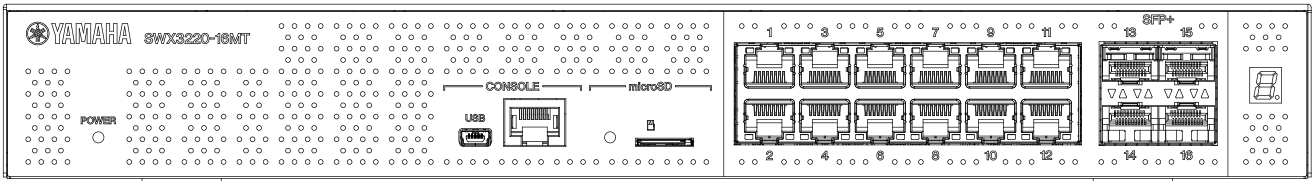


L3 SWITCH SWX3220-16MT

Manuale dell'utente



Sommaro

1. Introduzione	3
1.1. Caratteristiche del prodotto	3
1.2. Contenuto della confezione	3
1.3. Accessori opzionali	4
1.4. Informazioni sul sito web	4
1.5. Informazioni sul manuale	4
1.6. Convenzioni utilizzate nella guida	5
2. Controlli e connettori	6
2.1. Pannello frontale	6
2.2. Pannello inferiore	8
2.3. Pannello posteriore	9
2.4. Pannello laterale	9
2.5. Pannello superiore	10
2.6. Indicatori delle porte	11
2.7. Commutazione delle modalità di visualizzazione degli indicatori delle porte	13
3. Installazione	15
3.1. Posizionamento del prodotto su una superficie piana	15
3.2. Installazione in un rack da 19"	15
3.3. Installazione su parete o soffitto	17
4. Collegamenti	21
4.1. Collegamento del cavo di alimentazione	21
4.2. Collegamento a un computer o a un dispositivo di rete	22
4.3. Installazione di un modulo SFP	23
4.4. Rimozione di un modulo SFP	24
4.5. Installazione di un cavo ad attacco diretto	25
4.6. Rimozione di un cavo ad attacco diretto	27
4.7. Collegamenti stack	28
5. Impostazioni	29
5.1. Configurazione delle impostazioni da riga di comando mediante la porta CONSOLE	30
5.2. Configurazione delle impostazioni dalla riga di comando mediante Telnet	33
5.3. Configurazione delle impostazioni dalla riga di comando mediante SSH	35
5.4. Configurazione delle impostazioni mediante GUI Web	37
5.5. Ripristino delle impostazioni predefinite di fabbrica per il prodotto	38
6. Appendice	41
6.1. Configurazione dei pin del cavo per console RJ-45/DB-9	41

1. Introduzione

1.1. Caratteristiche del prodotto

Lo switch L3 standard "SWX3220-16MT" eredita le funzioni della serie SWX3200 e dispone inoltre di porte LAN ad alta velocità con velocità superiori a 1 Gbps. Oltre ai modelli che offrono il tipo precedente di porte LAN, la serie include anche modelli con porte SFP+, che consentono di selezionare il modello che risponde ai requisiti di quantità e distanza di capacità. Il prodotto è utilizzabile come switch principale o come switch di distribuzione per reti di media grandezza.

1.2. Contenuto della confezione

Accertarsi che i seguenti articoli siano inclusi nella confezione.

- Leggere prima dell'uso (documentazione stampata)
- Cavo di alimentazione
- Morsetto del cavo di alimentazione (utilizzato solo per il cavo di alimentazione dedicato incluso)
Utilizzare per collegare il cavo di alimentazione. Per dettagli sull'installazione, fare riferimento a "[Collegamento del cavo di alimentazione](#)".
- Piedino in gomma (4)
Sono necessari per posizionare il prodotto su una superficie piana. Per dettagli sull'installazione, fare riferimento a "[Posizionamento del prodotto su una superficie piana](#)".
- Supporti metallici per il montaggio su rack da 19" (2)
Sono necessari per l'installazione del prodotto in un rack da 19" (dimensione 1U). Per ulteriori informazioni sull'installazione, fare riferimento a "[Installazione in un rack da 19"](#)".
- Supporti metallici per il montaggio su parete (2)
Per dettagli sull'installazione su parete o soffitto, fare riferimento a "[Installazione su parete o soffitto](#)".
- Viti universali per i supporti metallici di montaggio (a testa piatta, diametro: 3,0 mm, lunghezza: 8,0 mm, diametro della testa della vite: 5,5 mm) (8)
Per i supporti metallici per il montaggio in rack da 19" sono utilizzate otto viti, mentre ne servono sei per i supporti metallici per il montaggio su parete.
- Copertura antipolvere (4)
Sono preinstallate sulle porte SFP+ quando il prodotto viene spedito.
Lasciare le coperture antipolvere su tutte le porte a cui non saranno collegati cavi, per evitare che la polvere penetri nel prodotto.

1.3. Accessori opzionali

- Modulo SFP:SFP-SWRG-SX/SFP-SWRG-LX
Standard supportati: 1000BASE-SX/1000BASE-LX
Necessario per il collegamento di cavi in fibra ottica.
Fissare sulle porte SFP+. Per dettagli sul fissaggio, fare riferimento a "[Installazione di un modulo SFP](#)".
- Modulo SFP:SFP-SWRT-SR/SFP-SWRT-LR
Standard supportati: 10GBASE-SR/10GBASE-LR
Necessario per il collegamento di cavi in fibra ottica.
Fissare sulle porte SFP+. Per dettagli sul fissaggio, fare riferimento a "[Installazione di un modulo SFP](#)".
- Cavo ad attacco diretto:DAC-SWRT-3M/DAC-SWRT-1M:
È possibile utilizzare il cavo per collegare direttamente tra loro le porte SFP+ di prodotti Yamaha. In tal modo, è possibile realizzare un sistema Ethernet a 10 gigabit poco costoso ma con distanza limitata.
Per gli switch che supportano la funzionalità di disposizione a pila, il cavo può essere usato anche come cavo da pila.
Per dettagli sul fissaggio, fare riferimento a "[Installazione di un cavo ad attacco diretto](#)".

Per dettagli sugli accessori opzionali, fare riferimento ai siti web di seguito elencati:

<http://www.yamahaproaudio.com/>

1.4. Informazioni sul sito web

I contenuti di "Accessori opzionali", "Leggere prima dell'uso", "Guida dell'utente", "Guida ai comandi" e "Dati tecnici" sono disponibili sui seguenti siti web.

<http://www.yamahaproaudio.com/>

1.5. Informazioni sul manuale

I seguenti manuali sono forniti per trattare i vari scenari d'uso del prodotto. Consultare il relativo manuale in base alle proprie esigenze.

- Leggere prima dell'uso (documentazione stampata)
Include vari fattori di attenzione relativi all'uso del prodotto. Leggere questo documento prima di utilizzare il prodotto.
- Guida dell'utente (questa guida)
Include informazioni sull'installazione, il collegamento e la configurazione delle impostazioni del prodotto.
- Riferimento dei comandi (sito web)
Elenca i formati dei comandi usati nella configurazione del prodotto ed esempi d'uso per ciascun comando.
- Dati tecnici (sito web)
Vengono descritte in dettaglio le funzioni del prodotto.
- Guida per le "schermate Impostazioni web"
Elenco di spiegazioni dettagliate di ciascun parametro nelle impostazioni.

1.6. Convenzioni utilizzate nella guida

- È espressamente vietato copiare o riprodurre questa guida in tutto o in parte senza il consenso scritto del produttore.
- Le spiegazioni nella guida si basano sulle specifiche attuali del prodotto alla data di pubblicazione. È possibile scaricare la versione più recente del documento dal sito Web Yamaha.
- Tutte le illustrazioni e le schermate incluse nella guida vengono fornite a scopo informativo.
- I nomi di società e di prodotti presenti in questa guida sono abbreviati come segue.
 - Switch Yamaha L3 SWX3220-16MT: questo prodotto
 - 100BASE-TX/1000BASE-T/2.5GBASE-T/5GBASE-T/10GBASE-T cable: cavo LAN
- Gli altri nomi di società e i nomi dei prodotti menzionati in questo documento sono marchi o marchi registrati dei rispettivi proprietari.
 - Microsoft e Windows sono marchi registrati di Microsoft Corporation negli Stati Uniti e in altri paesi.
- I simboli elencati nella guida e i relativi contenuti sono i seguenti.

**Avvertenza**

Indica una situazione che comporta il rischio di morte o lesioni gravi all'utente.

**Attenzione**

Indica una situazione che comporta il rischio di lesioni gravi all'utente.

**Attenzione**

Indica informazioni che l'utente deve osservare per evitare malfunzionamenti o danni al prodotto, funzionamenti errati o perdita di dati.

**Importante**

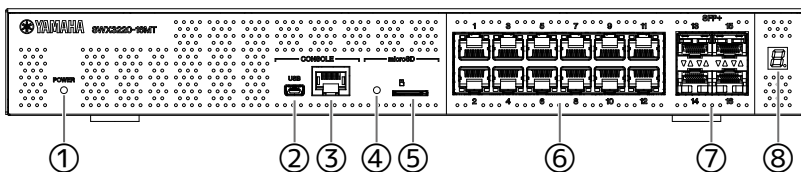
Indica informazioni che l'utente deve conoscere per utilizzare correttamente il prodotto.

**Note**

Indica informazioni relative al funzionamento e all'uso del prodotto. Leggere a titolo informativo.

2. Controlli e connettori

2.1. Pannello frontale



① Indicatore POWER

Si illumina quando il prodotto è alimentato.

Indicatore POWER	Stato
Spento	Alimentazione SPENTA
Lampeggiante (verde)	Alimentazione ACCESA, avvio
Acceso (verde)	Alimentazione ACCESA, normale
Acceso (arancione)	Alimentazione ACCESA, si è verificato un errore

Attenzione

Quando viene rilevato uno dei seguenti errori, l'indicatore POWER si illumina in arancione. Verificare l'errore rilevato e agire di conseguenza.

Utilizzare il comando "show environment" per verificare la temperatura e lo stato della ventola.

Per informazioni dettagliate sui comandi, fare riferimento al documento "Guida ai comandi" (sul sito web Yamaha).



- Ventola ferma

La ventola che espelle l'aria calda dal prodotto si è fermata. Smettere immediatamente di utilizzare il prodotto e rivolgersi al rivenditore per far ispezionare o riparare il prodotto.

- Errore temperatura interna

Si è verificato un errore di temperatura interna al prodotto. Riesaminare l'ambiente in cui è installato il prodotto e installarlo correttamente, in modo che la temperatura interna risulti adeguata.

- Area salvataggio configurazione danneggiata

Impossibile leggere correttamente le informazioni di configurazione all'avvio. Rivolgersi al rivenditore per far ispezionare o riparare il prodotto.

② Porta CONSOLE mini-USB

Porta mini-USB per effettuare le impostazioni. Utilizzare un cavo USB per collegarla alla porta USB di un computer. Utilizzare un cavo USB dotato di un connettore USB di tipo A e di un connettore mini-USB di tipo B (5 pin).



Note

- Utilizzare un cavo che supporti il trasferimento dei dati. Non è possibile utilizzare cavi di sola ricarica.

③ Porta CONSOLE RJ-45

Porta RJ-45 utilizzata per effettuare le impostazioni. Utilizzare un cavo per console RJ-45/DB-9 per collegarla al connettore RS-232C (porta COM) del computer.

④ Indicatore microSD

Indica lo stato di collegamento e di funzionamento della scheda microSD.

Indicatore microSD	Stato
Spento	Nessuna scheda microSD inserita nello slot.
Lampeggiante (verde)	È in corso l'accesso alla scheda microSD.
Acceso (verde)	Una scheda di memoria microSD è inserita.

**Attenzione**

- Non rimuovere la scheda microSD se l'indicatore lampeggia in verde. In caso contrario, potrebbero danneggiarsi i dati.

⑤ Slot microSD

Inserire una scheda microSD in questo slot.

⑥ Porte LAN

Queste porte supportano le comunicazioni 100BASE-TX/1000BASE-T/2.5GBASE-T/5GBASE-T/10GBASE-T.

Queste porte sono compatibili con IEEE802.3az Energy Efficient Ethernet (EEE) per comunicazioni Ethernet a basso consumo (modalità a basso consumo).

Per dettagli sulle impostazioni della modalità a basso consumo, fare riferimento a "Guida ai comandi" (sito web Yamaha).

⑦ Porte SFP+

Queste porte supportano le comunicazioni 1000BASE-SX, 1000BASE-LX, 10GBASE-SR/10GBASE-LR.

Collegare alle porte un modulo SFP o cavo di attacco diretto (venduti separatamente).

Per dettagli sui prodotti compatibili con il modulo SFP, fare riferimento a "[Accessori opzionali](#)".

Per dettagli sull'installazione, fare riferimento a "[Installazione di un modulo SFP](#)" o "[Installazione di un cavo ad attacco diretto](#)".

Queste porte possono essere anche utilizzate per il collegamento dello stack. Per dettagli sui collegamenti stack, fare riferimento a "[Collegamenti stack](#)".

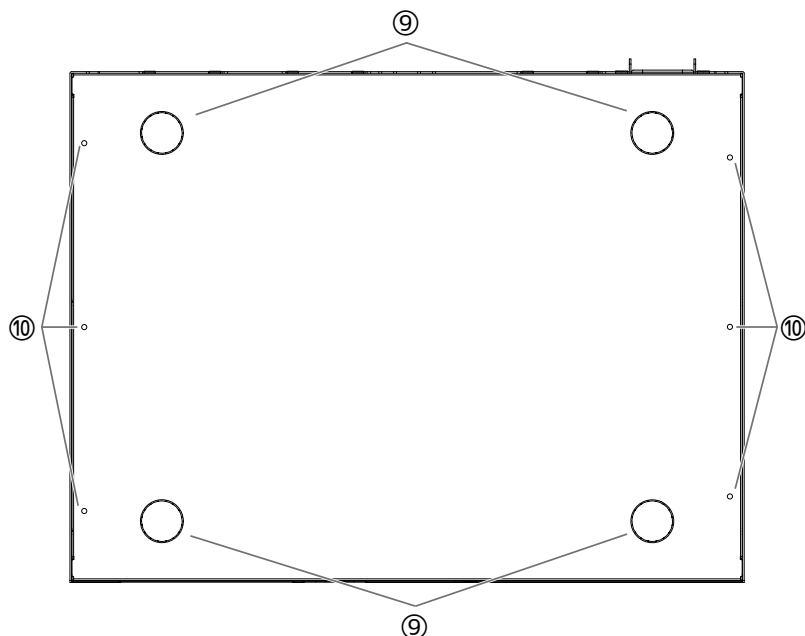
⑧ Indicatore ID stack

Indica l'ID dello stack quando è utilizzato un collegamento stack.

Quando non si usa un collegamento stack, appare "1".

In caso di errore dell'architettura stack, appare "E".

2.2. Pannello inferiore



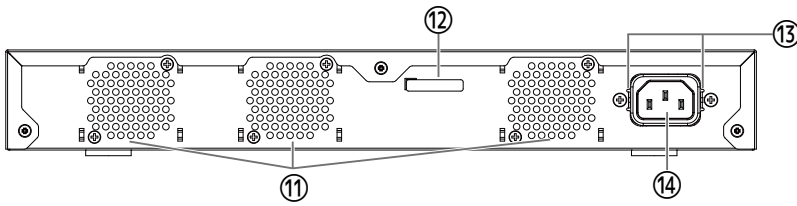
⑨ Guide per il collegamento del piedino in gomma

Questi sono i punti in cui fissare i piedini in gomma quando si posiziona il prodotto su una superficie piana. Per dettagli sull'installazione, fare riferimento a "[Posizionamento del prodotto su una superficie piana](#)" in "Installazione".

⑩ Fori per il fissaggio dei supporti metallici di montaggio

Usare questi fori per fissare i supporti metallici inclusi con il kit di montaggio a parete dedicato. Per dettagli sull'installazione, fare riferimento a "[Installazione su parete o soffitto](#)" in "Installazione".

2.3. Pannello posteriore



11 Prese d'aria

Questi fori sono usati per far espellere alla ventola l'aria calda generata all'interno del prodotto.



Avvertenza

- Non ostruire o posizionare oggetti in prossimità del foro di ventilazione. La mancata osservanza di questa indicazione potrebbe causare un incendio o malfunzionamenti.

12 Numero di serie

La stessa indicazione appare sulla targhetta del nome del prodotto.

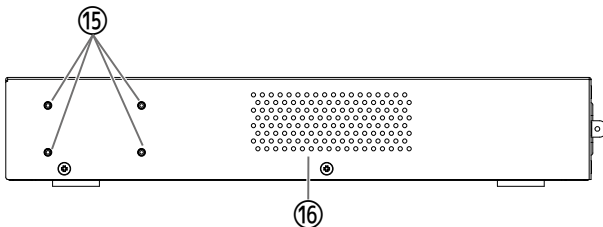
13 Fori per il fissaggio dei morsetti del cavo di alimentazione

Il morsetto del cavo di alimentazione (a forma c) incluso può essere fissato qui. Per dettagli sull'installazione, fare riferimento a "[Collegamento del cavo di alimentazione](#)" in "Collegamenti".

14 Presa d'ingresso dell'alimentatore (connettore tripolare, tipo C14)

Inserire qui il cavo di alimentazione incluso.

2.4. Pannello laterale



15 Fori di fissaggio per i supporti metallici per il montaggio su rack da 19"

Sono utilizzati per l'installazione del prodotto in un rack da 19" (1U). Per dettagli sull'installazione, fare riferimento a "[Installazione in un rack da 19"](#)" in "Installazione".

16 Prese d'aria

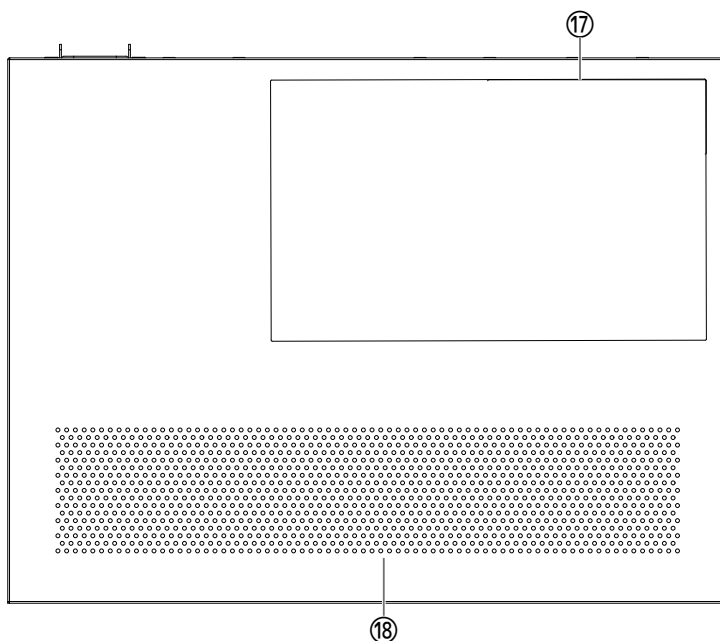
Questi fori sono usati dalla ventola per aspirare l'aria esterna per raffreddare il prodotto.



Avvertenza

- Non ostruire le prese d'aria né collocare oggetti in prossimità delle stesse. La mancata osservanza di questa indicazione potrebbe causare un incendio o malfunzionamenti.

2.5. Pannello superiore



17 Etichetta del prodotto

Elenca il nome del modello, il numero di serie, l'indirizzo MAC e altre informazioni relative al prodotto.

18 Prese d'aria

Questi fori sono usati dalla ventola per aspirare l'aria esterna per raffreddare il prodotto.

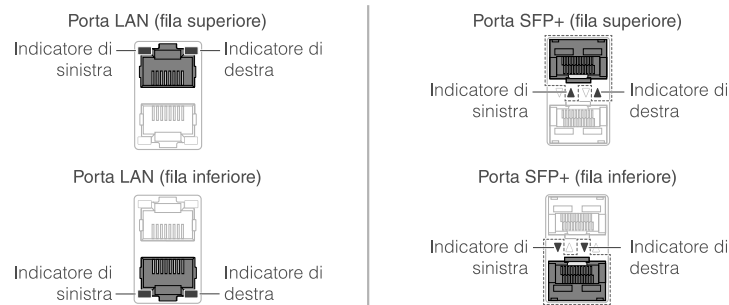
Avvertenza



- Non ostruire le prese d'aria né collocare oggetti in prossimità delle stesse.
La mancata osservanza di questa indicazione potrebbe causare un incendio o malfunzionamenti.

2.6. Indicatori delle porte

Sono indicatori delle porte LAN e SFP+, che indicano lo stato di ciascuna porta nelle singole modalità.



Ci sono diverse modalità di visualizzazione, inclusa la modalità "LINK/ACT" (in cui vengono visualizzati lo stato e la velocità di collegamento), la modalità "STATUS" (in cui viene visualizzato lo stato di errore) e la "modalità OFF" (in cui l'indicatore della porta è spento). Di solito, il prodotto opera in modalità LINK/ACT o in modalità OFF.

2.6.1. Modalità LINK/ACT

Gli indicatori mostrano lo stato e la velocità del collegamento delle porte LAN o SFP+.

Porte LAN

Indicatore sinistro	Stato del collegamento
Spento	Il collegamento è perduto (non disponibile).
Acceso (verde)	È stato stabilito un collegamento (disponibile).
Lampeggiante (verde)	Flusso dati in corso.

Indicatore destro	Velocità di collegamento
Spento	Non connessa o connessa via 100BASE-TX.
Acceso (arancione)	Connessa via 1000BASE-T.
Acceso (verde)	Connessa via 2.5G/5G/10GBASE-T.

Porte SFP+

Indicatore sinistro	Stato del collegamento
Spento	Il collegamento è perduto (non disponibile).
Acceso (verde)	È stato stabilito un collegamento (disponibile).
Lampeggiante (verde)	Flusso dati in corso.

Indicatore destro	Velocità di collegamento
Spento	Non connessa
Acceso (arancione)	Connessa via 1000BASE-SX/LX.
Acceso (arancione)	Connessa via 10GBASE-SR/LR. Se in uso con un cavo ad attacco diretto, il prodotto è connesso a 10 Gbps.

2.6.2. Modalità STATUS

Questa modalità mostra lo stato dell'errore delle porte LAN o SFP+.

Quando viene rilevato uno dei seguenti errori, il prodotto passa in modalità STATUS (obbligatoria) e l'indicatore sinistro della porta lampeggia in arancione.

- Rilevamento loop
- Rilevamento errore livello ricezione luce SFP

Porte LAN

Indicatore sinistro	Indicatore destro	Stato
Spento	Spento	Normale
Lampeggiante (arancione)	Spento	Rilevato loop, quindi la porta è stata bloccata o spenta.

Porte SFP+

Indicatore sinistro	Stato
Spento	Normale
Lampeggiante (arancione)	È stato rilevato un loop o un errore di livello di ricezione luce SFP. Oppure è stato rilevato un errore livello ricezione luce SFP.

Per dettagli sul prodotto, consultare "Dati tecnici".



Note

- È possibile verificare la causa dell'errore con il comando "show error port-led".
- Risolti tutti gli errori, il prodotto passa automaticamente alla modalità LED predefinita.

2.6.3. Modalità OFF

Gli indicatori sulle porte LAN e SFP+ e l'indicatore dell'ID stack si spengono.

2.7. Commutazione delle modalità di visualizzazione degli indicatori delle porte

Quando si verifica un errore, il prodotto passa in modalità STATUS e una volta ripristinato il prodotto dallo stato d'errore, il prodotto torna automaticamente alla modalità LED predefinita. Il prodotto passa automaticamente alla modalità STATUS. Non è possibile passare manualmente in modalità STATUS.

Per vedere come passare da una modalità all'altra, consultare le seguenti tabelle.

Per la modalità LED predefinita: Modalità LINK/ACT

Nome modalità	Condizioni di commutazione	Spiegazione
LINK/ACT	Normale	Visualizza lo stato del collegamento con gli indicatori sinistri sulle porte LAN/SFP+ e la velocità di collegamento sugli indicatori destri.

↑ ↓

STATO	Si è verificato un errore (commutazione automatica in modalità LINK/ACT per ripristinare)	Visualizza lo stato dell'errore della porta LAN/SFP+.
-------	---	---

Per la modalità LED predefinita: Modalità OFF

Nome modalità	Condizioni di commutazione	Spiegazione
SPENTO	Normale	Gli indicatori sulle porte LAN/SFP+ e l'indicatore dell'ID stack si spegne.

↑ ↓

STATO	Si è verificato un errore (commutazione automatica in modalità OFF per ripristinare)	Visualizza lo stato dell'errore della porta LAN/SFP+.
-------	--	---

Note



- La modalità LED predefinita di fabbrica è impostata su LINK/ACT.
- Usare il comando "show led-mode" per verificare la modalità LED predefinita e la modalità di visualizzazione attualmente mostrata.

2.7.1. Commutazione della modalità LED predefinita per gli indicatori di porta

Usare il comando "led-mode default" per commutare tra le impostazioni per la modalità LED predefinita (modalità LINK/ACT, modalità OFF).

Note



- Spiegazione di cosa succede quando si passa dalla modalità LINK/ACT a quella OFF. Si presuppone che l'utente abbia effettuato l'accesso seguendo i passaggi in "Accesso da un computer collegato alla porta CONSOLE" o "Configurazione delle impostazioni dalla riga di comando mediante Telnet".

1. Digitare "enable", quindi premere il tasto [Invio].
Ora è attiva la modalità EXEC con privilegi.

```
SWX3220>enable  
SWX3220#
```

2. Digitare "configure terminal", quindi premere il tasto [Invio].
Il prodotto passa dalla modalità immissione comando alla modalità configurazione globale.

```
SWX3220#configure terminal  
Enter configuration commands, one per line. End with CNTL/Z.  
SWX3220(config)#
```

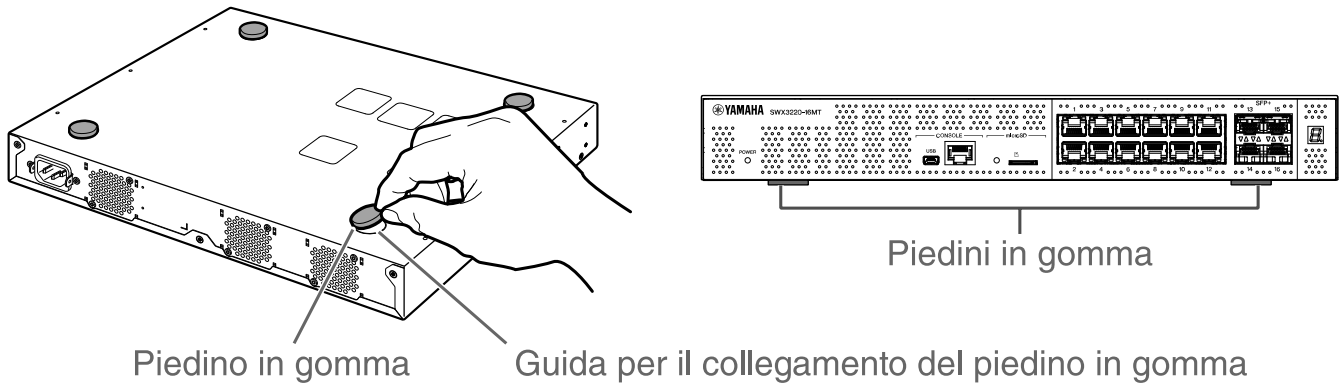
3. Digitare "led-mode default off", quindi premere il tasto [Invio].
Il prodotto passa alla modalità OFF.

```
SWX3220(config)#led-mode default off  
SWX3220(config)#exit  
SWX3220#
```

3. Installazione

3.1. Posizionamento del prodotto su una superficie piana

Fissare i piedini di gomma inclusi sulle apposite guide come illustrato e spingere fermamente in modo che non si distacchino. In seguito, posizionare il prodotto su una superficie piana come ad esempio una scrivania.



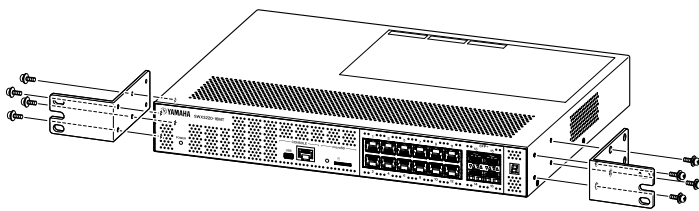
Attenzione



- Assicurarsi di fissare i piedini di gomma quando il prodotto è in posizione orizzontale (piano). In caso contrario, si possono causare incendi o ustioni.

3.2. Installazione in un rack da 19"

Il prodotto può essere montato su un rack da 19" con dimensioni 1U. Quando viene installato in un rack da 19", fissarlo utilizzando i supporti metallici (2pz.) e le viti incluse (8pz. a testa piatta, diametro: 3,0 mm, lunghezza: 8,0 mm, diametro della testa della vite: 5,5 mm). Utilizzare un cacciavite per stringere a fondo le viti.



Avvertenza



- Quando si fissa o si rimuove il prodotto, è necessario scollegare la relativa spina dalla presa elettrica. La mancata osservanza di questa precauzione potrebbe causare scosse elettriche o malfunzionamenti.
- È necessario utilizzare i supporti metallici e le viti per il montaggio su rack da 19" inclusi. La caduta del prodotto potrebbe provocare lesioni personali o danni al prodotto. La mancata osservanza di questa indicazione potrebbe inoltre causare scosse elettriche o malfunzionamenti.
- Non bloccare le prese d'aria sul lato superiore e sui lati del prodotto né la presa della ventola sul lato posteriore. La mancata osservanza di questa indicazione potrebbe causare un incendio o

malfunzionamenti.



Attenzione

- Se il cabinet del rack dispone di una porta, evitare che interferisca con i cavi di comunicazione o con il cavo di alimentazione una volta installato il prodotto.



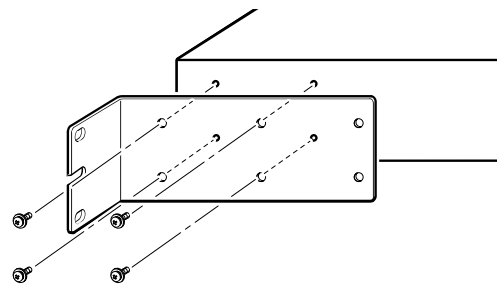
Note

- Le viti per fissare il prodotto a un rack da 19" non sono incluse.

I supporti metallici per il montaggio su rack da 19" possono essere fissati all'unità utilizzando uno dei due metodi indicati di seguito.

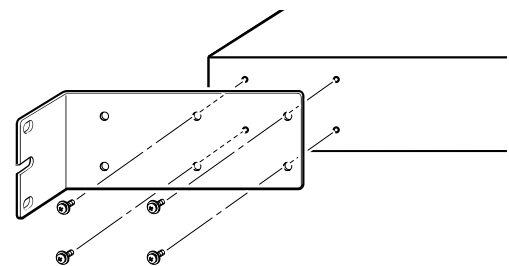
Metodo A: Fissare i supporti metallici per il montaggio sul rack da 19" in modo che la superficie della vite sul rack sia a livello con il pannello anteriore del prodotto.

Questo è il metodo di montaggio abituale.



Metodo B: Installare il prodotto 4 cm più a fondo del metodo A.

Se il rack da 19" dispone di una porta, installare il prodotto in posizione incassata in modo che i cavi LAN inseriti nel pannello anteriore dell'unità non entrino in contatto con la porta del rack.



3.3. Installazione su parete o soffitto

Fissare i supporti metallici di montaggio su parete inclusi (2 pz.) con le viti incluse (6 pz.)

Elementi da preparare

- **Viti per il montaggio a parete o soffitto (6)**

Le viti per installare il prodotto su parete o soffitto non sono incluse. Sarà necessario acquistare delle viti disponibili in commercio.

Tipo e lunghezza delle viti variano a seconda di dove installare il prodotto. Assicurarsi di verificare il materiale e lo spessore della parete su cui installare il prodotto e di utilizzare viti adatte al materiale della parete.

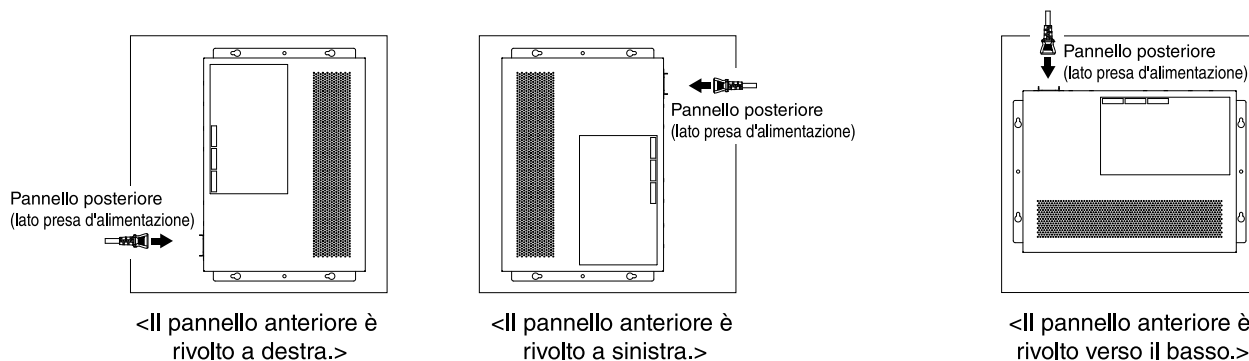
Attenzione



- Utilizzare viti adatte.
La caduta del prodotto potrebbe provocare lesioni personali o danni al prodotto.

Esempio di montaggio

È possibile installare il prodotto con il pannello posteriore o uno dei lati rivolto verso l'alto ma non con il pannello anteriore rivolto verso l'alto o inclinato.



Avvertenza



- Quando si fissa o si rimuove il prodotto, è necessario scollegare la relativa spina dalla presa elettrica.
La mancata osservanza di questa precauzione potrebbe causare scosse elettriche o malfunzionamenti.
- Non installare con il pannello anteriore rivolto verso l'alto.
La mancata osservanza di questa indicazione potrebbe causare un incendio o malfunzionamenti.

Attenzione



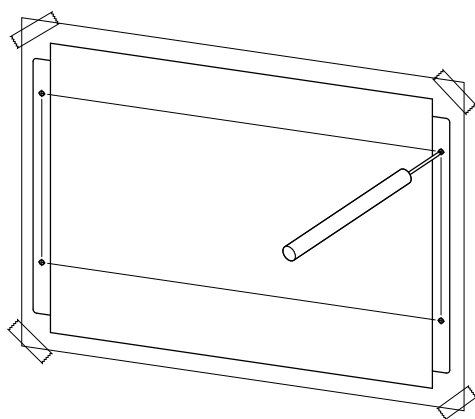
- Non fissare il prodotto in posizione elevata.
Assicurarsi che l'altezza di installazione non superi i 200 cm.
La caduta del prodotto potrebbe provocare lesioni personali o danni al prodotto.
- Assicurarsi di seguire i passaggi di installazione descritti in questo manuale. La mancata osservanza di questa precauzione potrebbe causare scosse elettriche o malfunzionamenti.

Note

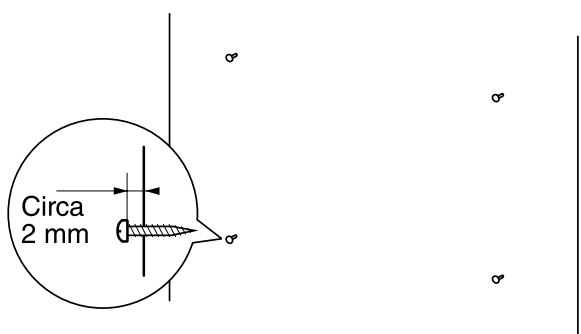
- Fissare i supporti metallici per il montaggio su parete da un lato sul prodotto e dall'altro su una parete o su un soffitto. Non è possibile montare in modo sicuro il prodotto se si fissano i supporti metallici sulla superficie sbagliate. Per dettagli su come identificare le superfici, fare riferimento alle illustrazioni per i punti 6 e 7.

Procedura d'installazione

1. Eseguire una stampa in formato A3 del foglio di posizionamento delle viti che mostrano dove installare le viti sulla parete o sul soffitto) scaricato dal sito del prodotto.
2. Utilizzare un pezzo di nastro per tenere fermo il foglio di posizionamento delle viti.
3. Utilizzare una verrina o strumento simile per praticare dei fori nella parete o nel soffitto tramite i segni "+" sul foglio di posizionamento delle viti.

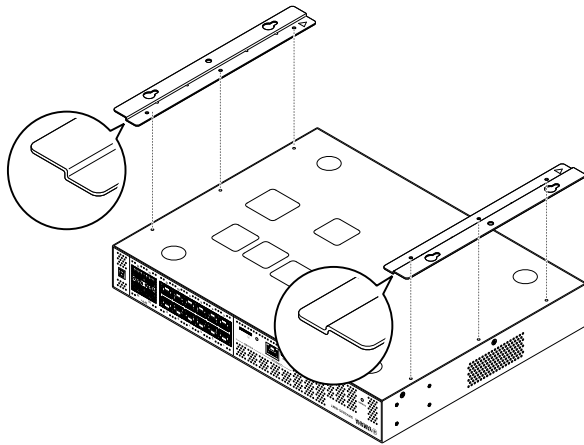


4. Rimuovere il foglio di posizionamento delle viti dalla parete.
5. Fissare provvisoriamente quattro viti disponibili in commercio nei fori contrassegnati al punto 3. A questo punto, lasciare circa 2 mm tra la testa della vite e la superficie della parete, così da avere spazio sufficiente per l'innesto delle viti nell'accessorio per il montaggio.

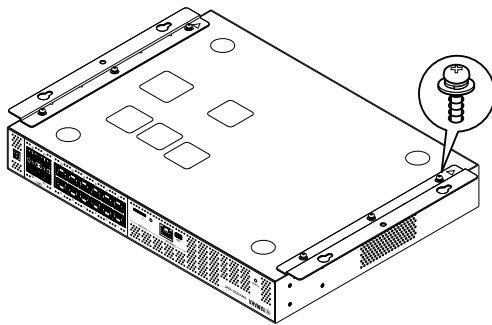
**Attenzione**

- Assicurarsi di seguire i passaggi descritti in questo manuale per installare il prodotto.
La mancata osservanza di questa precauzione potrebbe causare la caduta del prodotto con conseguenti lesioni personali, malfunzionamenti o danni.
- Utilizzare viti idonee per il materiale e lo spessore della parete.
La caduta del prodotto potrebbe provocare lesioni personali o danni al prodotto.

6. Allineare il prodotto all'accessorio per il montaggio.



7. Utilizzare le viti incluse (testa piatta, M3x8L, diametro: 3,0 mm, lunghezza: 8,0 mm, diametro della testa della vite: 5,5 mm) (6) per installare l'accessorio di montaggio sul prodotto. Utilizzare un cacciavite a stella per serrare a fondo le viti.



Avvertenza



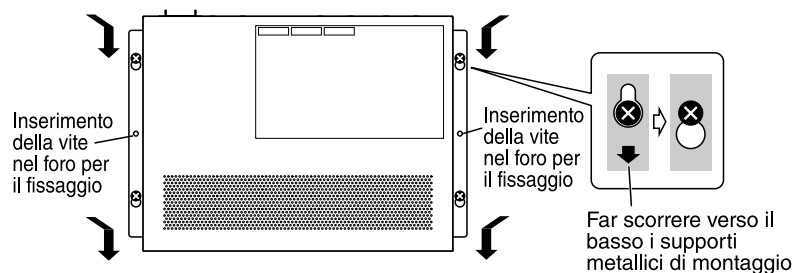
- Utilizzare solo le viti incluse.
La caduta del prodotto potrebbe provocare lesioni personali o danni al prodotto. La mancata osservanza di questa indicazione potrebbe inoltre causare scosse elettriche o malfunzionamenti.

Attenzione



- Prestare attenzione quando la mano o le dita entrano in contatto con gli angoli dell'accessorio per il montaggio.
La disattenzione potrebbe causare lesioni.

8. Innestare l'accessorio per il montaggio assemblato sulle viti disponibili in commercio provvisoriamente fissate sulla parete o sul soffitto e farlo scorrere lateralmente. L'illustrazione seguente illustra un esempio di installazione con il lato posteriore del prodotto rivolto verso l'alto.



Avvertenza



- Non installare con il pannello anteriore rivolto verso l'alto. In caso contrario, si possono causare incendi o malfunzionamenti.

Attenzione



- Non far cadere il prodotto. La caduta del prodotto potrebbe provocare lesioni personali o danni al prodotto.

Attenzione



- Quando si installa il prodotto con il lato del prodotto rivolto verso l'alto, innestare l'accessorio per il montaggio assemblato sulle viti provvisoriamente e farlo scorrere a sinistra o destra.

9. Stringere ulteriormente le viti fissate provvisoriamente.
10. Inserire le viti disponibili in commercio negli appositi fori (due posizioni) dell'accessorio di montaggio per fissare il prodotto in posizione.

Attenzione



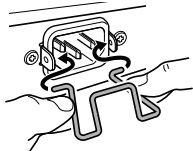
- Utilizzare viti idonee per il materiale della parete o del soffitto. La caduta del prodotto potrebbe provocare lesioni personali o danni al prodotto.

4. Collegamenti

4.1. Collegamento del cavo di alimentazione

1. Fissare il morsetto del cavo di alimentazione incluso.

Per evitare lo scollegamento accidentale del cavo di alimentazione, inserire il morsetto del cavo di alimentazione nei fori del morsetto del cavo di alimentazione del prodotto.



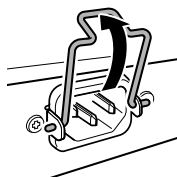
Inserire dall'interno il morsetto in dotazione nei fori dell'unità.

Attenzione

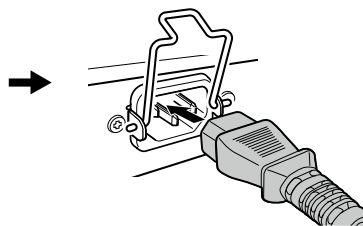


- Il morsetto del cavo di alimentazione incluso è progettato esclusivamente per il cavo di alimentazione incluso.
- Se si utilizza il morsetto per altri cavi di alimentazione diversi da quello incluso, questi potrebbero subire danni o non essere fissati correttamente.

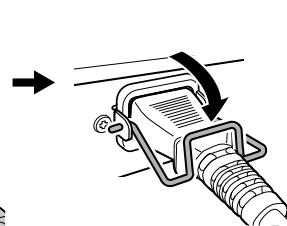
2. Collegare il cavo di alimentazione incluso alla presa di alimentazione e fissarlo con il morsetto.



① Sollevare il morsetto.



② Collegare il cavo di alimentazione.



③ Esercitare una pressione sul morsetto per fissare il cavo di alimentazione.

3. Inserire il cavo di alimentazione in una presa elettrica.

L'indicatore POWER si illumina in verde.

Attenzione

Se l'indicatore POWER si illumina in arancione, si è verificato uno dei seguenti errori. Verificare l'errore e agire di conseguenza.



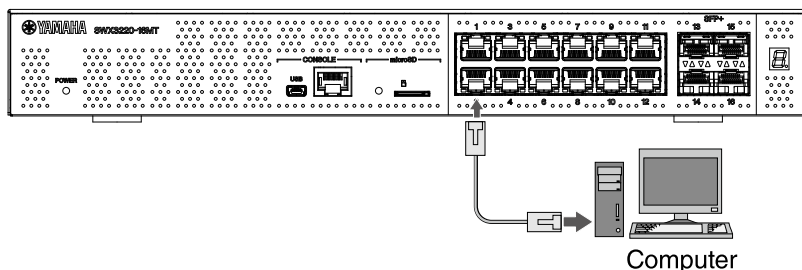
- Ventola ferma
Smettere immediatamente di utilizzare il prodotto e rivolgersi al rivenditore per far ispezionare o riparare il prodotto.
- Errore temperatura interna
Riesaminare l'ambiente in cui è installato il prodotto e installarlo correttamente, in modo che la temperatura interna risulti adeguata.
- Area salvataggio configurazione danneggiata
Impossibile leggere correttamente le informazioni di configurazione all'avvio. Rivolgersi al rivenditore per far ispezionare o riparare il prodotto.

Note

- Il prodotto non dispone di un interruttore di alimentazione. L'alimentazione si attiva appena si inserisce in una presa elettrica, la spina del cavo di alimentazione collegato al prodotto.

4.2. Collegamento a un computer o a un dispositivo di rete

Utilizzando cavi LAN, collegare la porta LAN del computer o del dispositivo di rete alle porte LAN del prodotto.



Se si utilizzano cavi in fibra ottica per i collegamenti, installare un modulo SFP appropriato nella porta SFP+. Per dettagli sulla procedura di fissaggio, fare riferimento a "[Installazione di un modulo SFP](#)".

Consultare la seguente tabella e utilizzare cavi che siano compatibili con la velocità di collegamento della porta.

Velocità di collegamento	Cavi da usare	Distanza di trasmissione massima
100BASE-TX/1000BASE-T	Categoria 5 o superiore	100 m
2.5GBASE-T	Categoria 5 o superiore	100 m (*)
5GBASE-T	Categoria 5 o superiore	100 m (*)
10GBASE-T	Categoria 6	55 m (*)
	Categoria 6A	100 m

*Le distanze di trasmissione massime elencate sono teoriche. Le distanze di trasmissione effettive possono variare secondo l'ambiente d'uso. Anche arrotolare i cavi o pratiche simili può causare rumore ambientale e ridurre la distanza di trasmissione massima.

Attenzione

- Non collegare questo prodotto direttamente a una rete pubblica Wi-Fi e/o Internet. Collegare il prodotto a Internet soltanto tramite un router protetto da password con elevato livello di sicurezza. Consultare il produttore del router per informazioni sulle best practice di sicurezza.
- Le porte LAN e la porta CONSOLE RJ-45 utilizzano tutte lo stesso connettore a 8 pin. Collegamenti errati potrebbero causare danni o malfunzionamenti. Prestare attenzione nel realizzare i collegamenti.

**Note**

- Quando la modalità LED predefinita è impostata su "LINK/ACT", sarà possibile verificare lo stato della connessione tra le apparecchiature di rete e il computer. Per dettagli sulla commutazione delle modalità o sullo stato della connessione, fare riferimento a "[Commutazione della modalità LED predefinita per gli indicatori di porta](#)" e "[Indicatori delle porte](#)".

4.3. Installazione di un modulo SFP

È possibile installare un modulo SFP nelle porte SFP+ del prodotto.

Attenzione



- Fissare le coperture antipolvere alle porte SFP+ non utilizzate. In caso contrario potrebbero infiltrarsi corpi estranei, causando malfunzionamenti. Una volta rimosse le coperture antipolvere, conservarle in un luogo sicuro per evitare di perderle.

Note



- Per dettagli sui moduli SFP compatibili, fare riferimento alla voce corrispondente in [Accessori opzionali](#).
- Fare riferimento inoltre ai manuali di istruzioni inclusi con ciascun modulo per i dettagli su come fissare e rimuovere i moduli, oltre ai fattori a cui prestare attenzione.

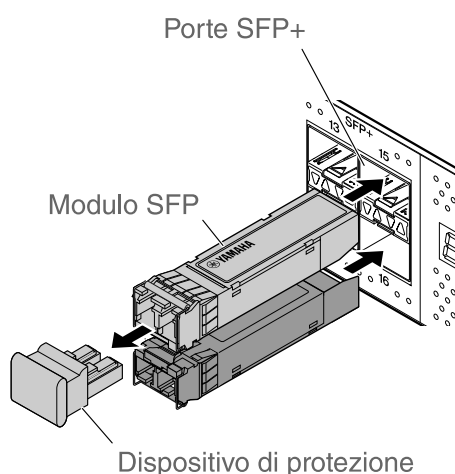
1. Rimuovere la copertura antipolvere fissata alla porta SFP+ del prodotto e inserire il modulo SFP.

Note



- Poiché questo prodotto supporta l'hot-swap, è possibile installare un modulo SFP senza spegnere l'alimentazione.

2. Rimuovere il dispositivo di protezione dal modulo SFP.

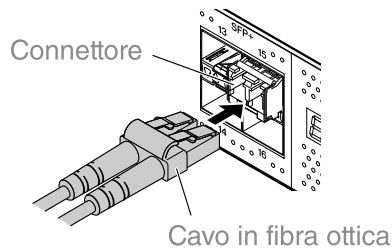


Attenzione



- Non fissare la sorgente ottica quando si installa un modulo SFP. I moduli SFP venduti separatamente da Yamaha sono dispositivi laser di classe 1. Possono emettere raggi laser invisibili alla vista. Se il raggio laser colpisce l'occhio, potrebbe provocare delle lesioni.

3. Collegare al connettore un cavo in fibra ottica idoneo per ciascun modulo.



4.4. Rimozione di un modulo SFP

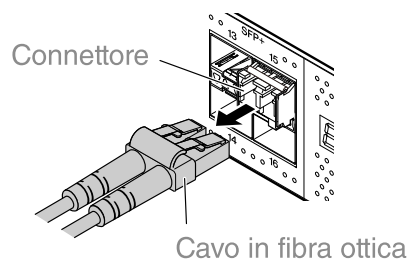
Fissare il prodotto in modo che non si muova e, afferrando la leva del modulo SFP, tirarlo lentamente a sé per rimuovere il modulo dalla porta SFP+.

Note

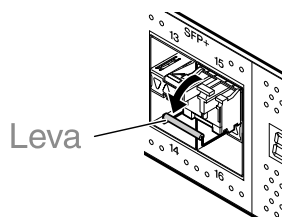


- Fare riferimento inoltre ai manuali di istruzioni inclusi con ciascun modulo SFP per i dettagli su come fissare e rimuovere i moduli, oltre ai fattori a cui prestare attenzione.

1. Scollegare il cavo in fibra ottica.



2. Se il modulo SFP è collegato alla fila superiore di porte, abbassare la leva del modulo SFP. Se è collegato alla fila inferiore di porte, sollevare la leva.

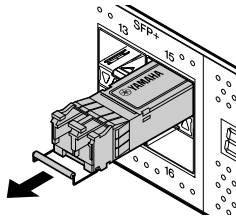


Attenzione



- Non fissare la sorgente ottica quando si installa un modulo SFP. I moduli SFP venduti separatamente da Yamaha sono dispositivi laser di classe 1. Possono emettere raggi laser invisibili alla vista. Se il raggio laser colpisce l'occhio, potrebbe provocare delle lesioni.

3. Afferrare la leva e quindi estrarre il modulo SFP.



Note

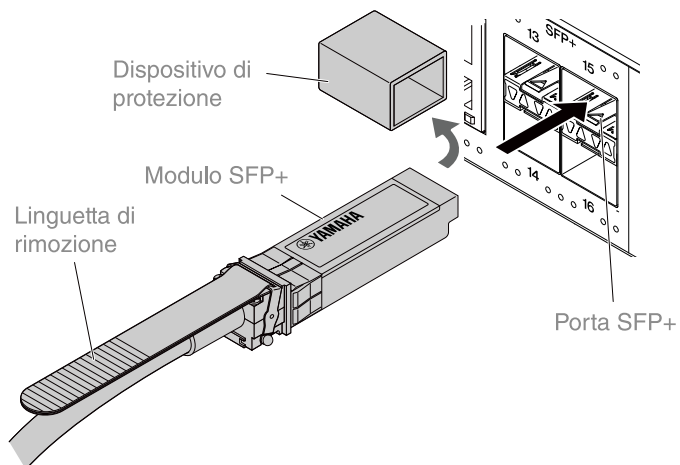


- Poiché questo prodotto supporta l'hot-swap, è possibile rimuovere un modulo SFP senza spegnere l'alimentazione.

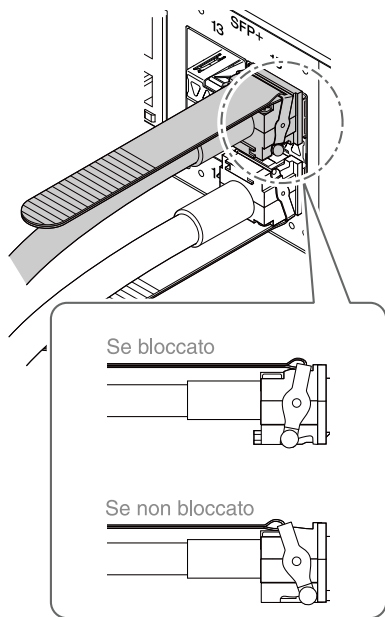
4.5. Installazione di un cavo ad attacco diretto

È possibile inserire un cavo diretto in una porta SFP+ del prodotto.

1. Rimuovere la copertura antipolvere dalla porta SFP+ e rimuovere la copertura protettiva dal cavo ad attacco diretto.



2. Afferrare il corpo del cavo ad attacco diretto e inserirla saldamente nella porta SFP+ del prodotto.



Attenzione



- Nel collegamento stack con un cavo ad attacco diretto, assicurarsi che la messa a terra per i dispositivi possieda lo stesso potenziale. Collegare due dispositivi con diversi potenziali di terra con cavo ad attacco diretto può provocare malfunzionamenti o guasti al dispositivo.
- Fissare le coperture antipolvere alle porte SFP+ non utilizzate. In caso contrario potrebbero infiltrarsi corpi estranei, causando malfunzionamenti. Una volta rimosse le coperture antipolvere, conservarle in un luogo sicuro per evitare di perderle.

Note

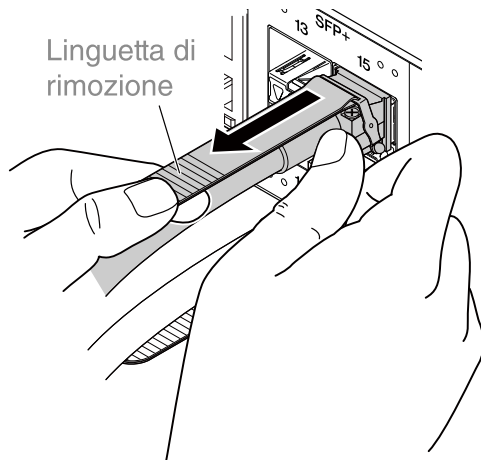


- Poiché questo prodotto supporta l'hot-swap, è possibile inserire un cavo ad attacco diretto senza spegnere l'alimentazione.
- Consultare il manuale incluso con ciascun cavo ad attacco diretto per le istruzioni e le precauzioni relative all'installazione e alla rimozione.

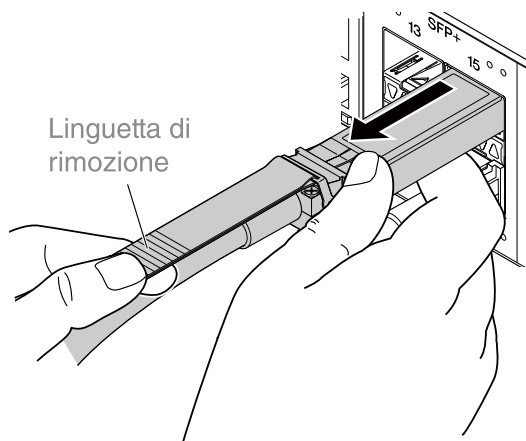
4.6. Rimozione di un cavo ad attacco diretto

È possibile inserire un cavo diretto in una porta SFP+ del prodotto.

1. Spingendo con una mano verso l'interno la sezione del modulo SFP+, utilizzare l'altra mano per estrarre la linguetta di rimozione e rilasciare il blocco.



2. Quando il blocco viene rilasciato, continuare a tirare a sé la linguetta di rimozione ed estrarre lentamente la sezione del modulo SFP+.



Attenzione



- Potrebbe essere difficile estrarre il cavo ad attacco diretto (venduto separatamente). Fare riferimento alla Guida dell'utente (disponibile sul sito web) per un corretto scollegamento. Lo scollegamento forzato del cavo potrebbe danneggiare il prodotto o il cavo.

Note



- Poiché questo prodotto supporta l'hot-swap, è possibile rimuovere un modulo cavo ad attacco diretto senza spegnere l'alimentazione.
- Consultare il manuale incluso con ciascun cavo ad attacco diretto per i metodi e le precauzioni relative all'installazione e alla rimozione.

4.7. Collegamenti stack

È possibile inserire un cavo ad attacco diretto o in un modulo SFP in una porta SFP+ del prodotto. Se si utilizza un modulo SFP+, è necessario fornire inoltre un cavo in fibra ottica idoneo per il modulo SFP. Per dettagli sull'installazione e sulla rimozione di un cavo di attacco diretto, fare riferimento a ["Installazione di un cavo ad attacco diretto"](#) o ["Rimozione di un cavo ad attacco diretto"](#). Per dettagli sulla procedura di collegamento di un modulo SFP, fare riferimento a ["Installazione di un modulo SFP"](#) o ["Rimozione di un modulo SFP"](#).

Note



- Fare riferimento inoltre ai manuali di istruzioni inclusi con ciascun cavo ad attacco diretto o modulo SFP per i dettagli su come fissare e rimuovere i moduli, oltre ai fattori a cui prestare attenzione. Per dettagli sul collegamento dello stack, fare riferimento a "Dati tecnici".

5. Impostazioni

Le impostazioni per questo prodotto possono essere effettuate nei seguenti modi.

- [Configurazione delle impostazioni da riga di comando mediante la porta CONSOLE](#)
- [Configurazione delle impostazioni dalla riga di comando mediante Telnet](#)
- [Configurazione delle impostazioni dalla riga di comando mediante SSH](#)
- [Configurazione delle impostazioni mediante GUI Web](#)
- [Ripristino delle impostazioni predefinite di fabbrica per il prodotto](#)

È possibile eseguire l'accesso a questo prodotto come utente standard oppure come utente amministrativo. In questo documento viene illustrato come eseguire l'accesso come utente amministrativo.

L'accesso è consentito a utenti differenti a seconda del firmware utilizzato. Se il prodotto è configurato con le impostazioni di fabbrica, possono accedere i seguenti utenti.

Firmware	Utente (date le impostazioni di fabbrica)	Osservazioni
Rev. 4.02.10 o successiva	Nome utente amministrativo iniziale "admin" (password iniziale "admin")	Una volta eseguito l'accesso, la password deve essere modificata in qualcosa di diverso da "admin".
Rev. 4.02.09 o successiva	Utente anonimo (entrambi i campi nome utente e password sono vuoti)	

Il resto del capitolo descrive la procedura di accesso quando si utilizza la versione 4.02.10 o una versione successiva del firmware.

Importante

Se il firmware viene aggiornato dalla Rev. 4.02.09 o precedente alla Rev. 4.02.10 o successiva durante il funzionamento del prodotto, in alcuni casi le impostazioni utente potrebbero essere aggiornate automaticamente.



- Se viene aggiornato senza che sia stato registrato un utente amministrativo: Il nome utente amministrativo iniziale "admin" viene aggiunto automaticamente, il che richiede l'immissione di "admin" per il primo accesso.
- Se viene aggiornato senza che sia stata specificata una password utente: L'accesso è possibile utilizzando una password identica al nome utente (per motivi di sicurezza, la password deve essere modificata dopo l'accesso).

Per dettagli, consultare "Dati tecnici".

Per informazioni dettagliate sui comandi utilizzati dal prodotto, fare riferimento al documento "guida ai comandi".

5.1. Configurazione delle impostazioni da riga di comando mediante la porta CONSOLE

In questo capitolo vengono descritti il cavo, il driver, il software e le impostazioni necessarie per utilizzare la porta CONSOLE.

5.1.1. Preparazione di un cavo per console

Collegare il computer alla porta CONSOLE dell'unità mediante un cavo USB o un cavo per console RJ-45/DB-9.

Come cavo collegato alla porta CONSOLE mini-USB, utilizzare un cavo USB dotato di un connettore USB tipo A e un connettore mini-USB tipo B (5 pin), in grado di supportare la comunicazione dei dati. Non è possibile utilizzare cavi di sola ricarica.

5.1.2. Installazione del driver seriale USB

Per utilizzare la porta CONSOLE mini-USB, è necessario installare prima il driver seriale USB. Per informazioni dettagliate sull'installazione del driver seriale USB, fare riferimento al documento "Yamaha Network Device USB Serial Driver Installation Guide".

Yamaha Network Device USB Serial Driver Installation Guide e il programma di installazione possono essere scaricati dal sito web Yamaha indicato di seguito.

Per scaricare la utility: <https://www.yamahaproaudio.com/>

5.1.3. Preparazione del computer

È necessario disporre di software del terminale in grado di controllare la porta seriale (COM) del computer. Impostare i parametri del software del terminale come segue.

Parametro	Valore
Velocità di trasmissione dati	9600 bit/s
Lunghezza dei bit dei caratteri	8
Controllo di parità	Nessuno
Numero di bit di arresto	1
Controllo di flusso	Xon/Xoff

Se il computer è collegato sia alla porta CONSOLE RJ-45 che alla porta CONSOLE mini-USB, è possibile configurare le impostazioni solo per il software del terminale che utilizza la porta CONSOLE mini-USB. I messaggi trasmessi da questo prodotto vengono inviati a entrambe le porte CONSOLE.

5.1.4. Accesso da un computer collegato alla porta CONSOLE

- Utilizzando un cavo per console, collegare il prodotto al computer.
Collegare il computer alla porta CONSOLE dell'unità mediante un cavo USB o un cavo per console RJ-45/DB-9.



Attenzione

- Le porte LAN e la porta CONSOLE RJ-45 utilizzano tutte lo stesso connettore a 8 pin. Collegamenti errati potrebbero causare danni o malfunzionamenti.
Prestare attenzione nel realizzare i collegamenti.
- Se si utilizza la porta CONSOLE mini-USB, non utilizzare un hub USB.

Se più router o switch Yamaha sono collegati a un unico computer, i numeri delle porte COM assegnati al collegamento potrebbero essere involontariamente scambiati. Prestare attenzione a non modificare le impostazioni del dispositivo sbagliato.

2. Controllare l'alimentazione del prodotto.

Se il prodotto non è alimentato, accendere l'alimentazione come descritto in "[Collegamento del cavo di alimentazione](#)". Quando il prodotto è acceso ed è possibile utilizzare la riga di comando, viene visualizzato un comando sullo schermo della console del computer.

Se l'alimentazione è già accesa, non viene visualizzato alcun messaggio di avvio.

Per SWX3220-16MT

SWX3220-16MT Rev.4.02.10 (Fri Jul 15 09:31:48 2022)
Copyright (c) 2018-2022 Yamaha Corporation. All Rights Reserved.

3. Premere il tasto [Invio].

Il sistema attende che venga immesso un nome utente.

4. Digitare il nome utente e premere il tasto [Invio].

Se sono state specificate le impostazioni di fabbrica, inserire il nome utente amministrativo iniziale "admin".

Username: admin

Il sistema attende che venga immessa una password.

5. Digitare la password da utente al punto 4 e premere il tasto [Invio].

Se sono state specificate le impostazioni di fabbrica, inserire la password amministrativa iniziale "admin".

Password:

Note



- Le stringhe di caratteri inserite nel campo della password non vengono visualizzate sullo schermo della console (lo stesso vale per i passaggi successivi).
- Se viene immessa una password errata per tre volte consecutive, l'accesso al prodotto viene disabilitato per un minuto. In tal caso, attendere almeno un minuto prima di riprovare a partire dal punto 4.

Prima di modificare la password iniziale per il nome utente amministrativo iniziale :

Quando la password viene autenticata con successo, il sistema attende l'immissione di una nuova password.

Passare al punto 6 e modificare la password.

SWX3220-16MT Rev.4.02.10 (Fri Jul 15 09:31:48 2022)
Copyright (c) 2018-2022 Yamaha Corporation. All Rights Reserved.

```
Please change the default password for admin.  
New Password:
```

Dopo aver modificato la password iniziale per il nome utente amministrativo iniziale :

Dopo l'autenticazione della password, viene visualizzato il prompt dei comandi per consentire l'immissione dei comandi. Il processo di accesso è completato. (i restanti passaggi non sono necessari).

```
SWX3220>
```

6. Digitare la nuova password e premere il tasto [Invio].

```
New Password:
```

Il sistema attende che venga nuovamente immessa la nuova password.

7. Digitare nuovamente la stessa password di cui al punto 6 e premere il tasto [Invio].

```
New Password(Confirm):
```

Se la password è stata modificata con successo, verrà visualizzato il prompt dei comandi e l'immissione dei comandi sarà abilitata.

```
Saving ...  
Succeeded to write configuration  
  
SWX3220>
```

**Note**

- Per informazioni dettagliate sui comandi, fare riferimento al documento "Guida ai comandi" (sul sito web Yamaha).

5.2. Configurazione delle impostazioni dalla riga di comando mediante Telnet

Segue una spiegazione di come accedere al prodotto mediante un client Telnet da un host sulla LAN.

5.2.1. Accesso al prodotto mediante client Telnet

Usare un client Telnet da un computer per accedere al prodotto e connettersi al server Telnet integrato.

Verrà spiegato come usare un client Telnet in Windows per connettersi al server Telnet integrato nel prodotto.



Note

- La funzionalità Telnet è disabilitata in maniera predefinita su Windows. Per usare Telnet, è necessario abilitare l'apposito client.

1. Collegare il prodotto al computer con un cavo LAN.
2. Controllare l'alimentazione del prodotto.
Se il prodotto non è alimentato, accendere l'alimentazione come descritto in "[Collegamento del cavo di alimentazione](#)". Attivata l'alimentazione, passare al punto 3.
3. Avviare il prompt dei comandi di Windows.
4. Digitare l'indirizzo IP del prodotto dal comando telnet e premere il tasto [Invio].
Il prodotto spedito dalla fabbrica ha come indirizzo predefinito "192.168.100.240"; digitare tale indirizzo dopo il comando "telnet".

```
telnet 192.168.100.240
```

Il sistema attende che venga immesso un nome utente.

5. Digitare il nome utente e premere il tasto [Invio].
Se sono state specificate le impostazioni di fabbrica, inserire il nome utente amministrativo iniziale "admin".

```
Username: admin
```

Il sistema attende che venga immessa una password.

6. Digitare la password da utente al punto 5 e premere il tasto [Invio].
Se sono state specificate le impostazioni di fabbrica, inserire la password amministrativa iniziale "admin".

```
Password:
```



Note

- Le stringhe di caratteri inserite nel campo della password non vengono visualizzate sullo schermo della console (lo stesso vale per i passaggi successivi).
- Se viene immessa una password errata per tre volte consecutive,

l'accesso al prodotto viene disabilitato per un minuto. In tal caso, attendere almeno un minuto prima di riprovare a partire dal punto 5.

Prima di modificare la password iniziale per il nome utente amministrativo iniziale :

Quando la password viene autenticata con successo, il sistema attende l'immissione di una nuova password.

Passare al punto 7 e modificare la password.

```
SWX3220-16MT Rev.4.02.10 (Fri Jul 15 09:31:48 2022)
Copyright (c) 2018-2022 Yamaha Corporation. All Rights Reserved.
```

```
Please change the default password for admin.
New Password:
```

Dopo aver modificato la password iniziale per il nome utente amministrativo iniziale :

Dopo l'autenticazione della password, viene visualizzato il prompt dei comandi per consentire l'immissione dei comandi. Il processo di accesso è completato. (i restanti passaggi non sono necessari).

```
SWX3220>
```

7. Digitare la nuova password e premere il tasto [Invio].

```
New Password:
```

Il sistema attende che venga nuovamente immessa la nuova password.

8. Digitare nuovamente la stessa password di cui al punto 7 e premere il tasto [Invio].

```
New Password(Confirm):
```

Se la password è stata modificata con successo, verrà visualizzato il prompt dei comandi e l'immissione dei comandi sarà abilitata.

```
Saving ...
Succeeded to write configuration

SWX3220>
```

Note

- Per informazioni dettagliate sui comandi, fare riferimento al documento "Guida ai comandi" (sul sito web Yamaha).

5.3. Configurazione delle impostazioni dalla riga di comando mediante SSH

Segue una spiegazione di come prepararsi all'accesso al prodotto mediante un client SSH sulla LAN. Consultare il manuale di istruzioni del client SSH usato per l'accesso.

Attenzione

Tenere conto che le seguenti funzioni non sono supportate sul server SSH del prodotto.



- Versione 1 del protocollo SSH
- Metodi di autenticazione diversi dalla password (autenticazione basata su host, autenticazione con chiave pubblica, autenticazione challenge-response, autenticazione GSSAPI)
- Inoltro porta (inoltro X11/TCP)
- Porte gateway (relaying porta)
- Password vuote ammesse

5.3.1. Impostazioni per l'uso della funzionalità server SSH

La funzionalità di server SSH sul prodotto è disabilitata di fabbrica.

Per accedere e usare il client SSH sul prodotto, è prima necessario accedere con un altro metodo e quindi configurare le seguenti impostazioni.

- Abilitare la funzionalità server SSH sul prodotto
- Registrare gli utenti che possono accedere al server SSH

Note



- Questa spiegazione presuppone di avere effettuato l'accesso seguendo i punti in "[Configurazione delle impostazioni da riga di comando mediante la porta CONSOLE](#)".

1. Digitare "enable", quindi premere il tasto [Invio]. Ora è attiva la modalità EXEC con privilegi.

```
SWX3220>enable
SWX3220#
```

2. Digitare il comando "ssh-server host key generate" per generare una chiave host per il server SSH.

```
SWX3220#ssh-server host key generate
SWX3220#
```

Note



- Il comando "ssh-server host key generate" genera un paio di chiavi: una chiave pubblica DSA/RSA e una chiave privata. L'elaborazione del

comando potrebbe richiedere un minuto, a seconda del modello.

3. Digitare "configure terminal", quindi premere il tasto [Invio].
Il prodotto passa dalla modalità immissione comando alla modalità configurazione globale.

```
SWX3220#configure terminal
Enter configuration commands, one per line.End with CNTL/Z.
SWX3220(config)#
```

4. Digitare il comando "ssh-server enable" per abilitare la funzionalità server SSH.

```
SWX3220(config)#ssh-server enable
SWX3220(config)#
```

5. Registrare un utente con password mediante il comando "username".



Importante

- È necessario fornire un nome utente e una password per accedere via SSH. Assicurarsi di registrare prima un utente con password.

Esempio: Nome utente: yamaha; password: 1a2b3c4d

```
SWX3220(config)#username yamaha password 1a2b3c4d
SWX3220(config)#
```

6. Digitare "exit", quindi premere il tasto [Invio].
Il prodotto torna in modalità privilegiata EXEC.

```
SWX3220(config)#exit
SWX3220#
```

7. Salvare le impostazioni secondo necessità.

```
SWX3220#write
Succeeded to write configuration
SWX3220#
```

Note



- Per informazioni dettagliate sui comandi, fare riferimento al documento "Guida ai comandi" (sul sito web Yamaha).
- Per impostazioni e operazioni, consultare il manuale di istruzioni del client SSH usato per l'accesso.

5.4. Configurazione delle impostazioni mediante GUI Web

Segue una spiegazione di come accedere al prodotto tramite GUI Web.

Per dettagli sui browser web compatibili, fare riferimento ai siti web di seguito elencati.

Compatibilità browser web con GUI Web sui prodotti di rete Yamaha:

<https://www.yamahaproaudio.com/>

5.4.1. Accesso a questo prodotto mediante un browser Web

1. Collegare il prodotto al computer con un cavo LAN.
2. Controllare l'alimentazione del prodotto.
Se il prodotto non è alimentato, accendere l'alimentazione come descritto in "[Collegamento del cavo di alimentazione](#)". Attivata l'alimentazione, passare al punto 3.
3. Avviare il browser web e digitare "http://(IP address of this product)/."
Se l'accesso viene eseguito correttamente, viene visualizzata una finestra di dialogo in cui è possibile immettere nome utente e password.

Note



- L'indirizzo IP predefinito in fabbrica per il prodotto è "192.168.100.240/24".
- Se il prodotto non è connesso in rete, modificare l'indirizzo IP del computer per utilizzare le impostazioni per il segmento "192.168.100.0/24". Consultare la documentazione del computer su come modificarne l'indirizzo IP.

4. Inserire nome utente e password, quindi fare clic sul pulsante "Login".
Se le impostazioni sono quelle di fabbrica, inserire "admin" come utente amministrativo iniziale e "admin" come password.
Se le impostazioni sono quelle di fabbrica, dopo l'accesso viene visualizzata una schermata di selezione della lingua.

Note



- Se vengono immessi un nome utente o una password errati per tre volte consecutive, l'accesso al prodotto viene disabilitato per un minuto. In tal caso, attendere almeno un minuto prima di riprovare a partire dal punto 4.

5. Selezionare la lingua da usare.
Se sono state specificate le impostazioni di fabbrica, dopo l'accesso viene visualizzata una schermata per la modifica della password.

Note



- La lingua dell'utente può essere modificata anche tramite la GUI Web dopo l'accesso.

6. Inserire la nuova password in entrambi i campi e fare clic sul pulsante "Save".
Se la password è stata modificata con successo, viene visualizzata la schermata superiore della GUI Web.

5.5. Ripristino delle impostazioni predefinite di fabbrica per il prodotto

Segue una spiegazione su come ripristinare le impostazioni predefinite di fabbrica per il prodotto.

- [Utilizzo del comando "cold start" per ripristinare le impostazioni di fabbrica](#)
- [Pressione del tasto \[I\] \(I maiuscola\) durante l'avvio per ripristinare le impostazioni di fabbrica](#)
- [Ripristino delle impostazioni predefinite di fabbrica per il prodotto da GUI web](#)

Attenzione

Al momento del ripristino delle impostazioni di fabbrica, tenere presente quanto segue.



- Tutte le comunicazioni vengono interrotte subito dopo l'esecuzione.
- L'indirizzo IP del prodotto verrà inizializzato all'impostazione predefinita in fabbrica (192.168.100.240).
- Una volta ripristinati i valori di fabbrica, non è possibile ripristinare i valori attuali delle impostazioni. Se necessario, utilizzare la memoria esterna per salvare le impostazioni prima di procedere all'inizializzazione. Per dettagli su come esportare le impostazioni su una memoria esterna, consultare "Dati tecnici per i dispositivi di rete Yamaha" disponibile sul sito web Yamaha.



Note

- Per le istruzioni di accesso dopo il ripristino delle impostazioni di fabbrica, vedere "[Impostazioni](#)".

5.5.1. Utilizzo del comando "cold start" per ripristinare le impostazioni di fabbrica

È possibile ripristinare le impostazioni di fabbrica del prodotto da riga di comando tramite la porta CONSOLE, Telnet o un client SSH.



Attenzione

- Le comunicazioni vengono arrestate durante l'accesso via client Telnet o SSH.



Importante

- Questo punto non può essere eseguito se è stata specificata la password amministrativa iniziale. Utilizzare il comando "enable password" per modificare in anticipo la password amministrativa.



Note

- Si presuppone che l'utente abbia effettuato l'accesso seguendo i passaggi in "[Accesso da un computer collegato alla porta CONSOLE](#)" o "[Configurazione delle impostazioni dalla riga di comando mediante Telnet](#)".

1. Digitare "enable", quindi premere il tasto [Invio].
Il prodotto passa alla modalità privilegiata EXEC.

```
SWX3220>enable
SWX3220#
```

2. Digitare il comando "cold start" e premere il tasto [Invio].
Verrà richiesto di immettere la password amministrativa.

```
SWX3220#cold start
Password:
```

3. Digitare la password da amministratore e premere il tasto [Invio].
Le impostazioni salate nel prodotto vengono riportate ai loro valori di fabbrica, SYSLOG viene eliminato e il prodotto si riavvia.

5.5.2. Pressione del tasto [I] (I maiuscola) durante l'avvio per ripristinare le impostazioni di fabbrica

Il prodotto può essere ripristinato alle impostazioni di fabbrica immettendo una "I" maiuscola durante l'avvio. Segue una spiegazione di come riavviare il prodotto con il comando "reload". La procedura è la stessa anche per riavviare rimuovendo e ricollegando il cavo di alimentazione.

Note



- Si presuppone che l'utente abbia effettuato l'accesso seguendo i passaggi in ["Accesso da un computer collegato alla porta CONSOLE"](#).

1. Digitare "enable", quindi premere il tasto [Invio].
Ora è attiva la modalità EXEC con privilegi.

```
SWX3220>enable
SWX3220#
```

2. Immettere il comando "reload" e premere il tasto [y].
Il prodotto si riavvierà.

```
SWX3220#reload
reboot system? (y/n): y
```

3. Dopo il riavvio, immettere una "I" maiuscola entro un secondo dal momento in cui sulla schermata della console viene visualizzato il messaggio "BootROM Ver" (vedere di seguito).

```
SWX3220 BootROM Ver.1.00
```

Note



- Prima che "BootROM Ver" venga visualizzato sullo schermo della console, è possibile premere il tasto [Bloc Maiusc] oppure tenere premuto il tasto [Maiusc] in modo da essere pronti a immettere immediatamente la "I" maiuscola.

- Quando compare una schermata che richiede di eseguire l'inizializzazione, premere il tasto [y] per procedere.

```
Initialize or not?(y/n)
```

L'inizializzazione viene eseguita.

```
Ready to Initialize
.....
```

5.5.3. Ripristino delle impostazioni predefinite di fabbrica per il prodotto da GUI web

Il prodotto può essere ripristinato allo stato di fabbrica recuperando le impostazioni dalla GUI Web.



Importante

- Questo punto non può essere eseguito se è stata specificata la password amministrativa iniziale. Modificare in anticipo la password amministrativa.



Note

- Si presuppone che l'utente abbia effettuato l'accesso seguendo i passaggi in "[Accesso a questo prodotto mediante un browser Web](#)".

- Selezionare in questo ordine le schede: "Management" – "Maintenance" – "Restart and initialization".
Viene visualizzata la schermata "Restart and initialization".
- Nella sezione "Initialization", fare clic sul pulsante "Next".
Viene visualizzata la schermata "Initialization".
- Immettere la password amministrativa e fare clic sul pulsante "Confirm".
Viene visualizzata la schermata "Check executed content".
- Verificare il contenuto e fare clic sul pulsante "OK".
Il prodotto viene ripristinato allo stato di fabbrica. Quindi, viene visualizzata la finestra di dialogo "Initialization" e il prodotto viene riavviato.
- Terminato il riavvio del prodotto, accedere nuovamente via GUI web.

Note



- Durante il riavvio, il computer sul quale è in esecuzione la GUI Web non sarà in grado di comunicare con il prodotto (l'indicazione di stato dell'adattatore di rete del computer sarà "Network cable is not connected"), ma lo stato di comunicazione verrà ripristinato una volta completato il riavvio. Dopo il riavvio, l'indirizzo IP del prodotto verrà ripristinato all'impostazione predefinita in fabbrica (192.168.100.240). Visualizzata nuovamente la GUI Web, accedere a "192.168.100.240".

6. Appendice

6.1. Configurazione dei pin del cavo per console RJ-45/DB-9

Console (RS-232C)

Signal	RJ-45	D-SUB 9
		9
RTS	1	8
DTR	2	6
TxD	3	2
GND	4	5
GND	5	
RxD	6	3
DSR*	7	4
CTS*	8	7
		1

* Il prodotto non usa questi segnali.

© 2021 Yamaha Corporation
Published 02/2023
YJ-B0