

# Clavinova®

---

Panduan untuk Pemilik

CLP-885  
CLP-875  
CLP-845  
CLP-835  
CLP-895GP  
CLP-865GP

**Terima kasih Anda telah membeli Piano Digital Yamaha!**

Alat musik ini memberikan suara berkualitas sangat tinggi dan kontrol ekspresif untuk kenikmatan permainan Anda. Untuk memaksimalkan potensi kinerja dan fitur Clavinova Anda, silakan baca buku Panduan untuk Pemilik ini secara menyeluruh, dan simpan di tempat yang aman untuk referensi di kemudian hari.

**Sebelum menggunakan alat musik ini, pastikan untuk membaca "TINDAKAN PENCEGAHAN" pada halaman 4-5.** Untuk informasi tentang cara merakit alat musik ini, baca petunjuk pada halaman 63.

# Yamaha Worldwide Representative Offices

## English

For details on the product(s), contact your nearest Yamaha representative or the authorized distributor, found by accessing the 2D barcode below.

## Deutsch

Wenden Sie sich für nähere Informationen zu Produkten an eine Yamaha-Vertretung oder einen autorisierten Händler in Ihrer Nähe. Diese finden Sie mithilfe des unten abgebildeten 2D-Strichodes.

## Français

Pour obtenir des informations sur le ou les produits, contactez votre représentant ou revendeur agréé Yamaha le plus proche. Vous le trouverez à l'aide du code-barres 2D ci-dessous.

## Español

Para ver información detallada sobre el producto, contacte con su representante o distribuidor autorizado Yamaha más cercano. Lo encontrará escaneando el siguiente código de barras 2D.

## Italiano

Per dettagli sui prodotti, contattare il rappresentante Yamaha o il distributore autorizzato più vicino, che è possibile trovare tramite il codice a barre 2D in basso.

## Português

Para mais informações sobre o(s) produto(s), fale com seu representante da Yamaha mais próximo ou com o distribuidor autorizado acessando o código de barras 2D abaixo.

## Русский

Чтобы узнать подробнее о продукте (продуктах), свяжитесь с ближайшим представителем или авторизованным дистрибьютором Yamaha, воспользовавшись двухмерным штрихкодом ниже.

## 简体中文

如需有关产品的详细信息,请联系距您最近的 Yamaha 代表或授权经销商,可通过访问下方的 2D 条形码找到这些代表或经销商的信息。

## 繁體中文

如需產品的詳細資訊,請聯絡與您距離最近的 Yamaha 銷售代表或授權經銷商,您可以掃描下方的二維條碼查看相關聯絡資料。

## 한국어

제품에 대한 자세한 정보는 아래 2D 바코드에 액세스하여 가까운 Yamaha 담당 판매점 또는 공식 대리점에 문의하십시오.



[https://manual.yamaha.com/dmi/address\\_list/](https://manual.yamaha.com/dmi/address_list/)

Head Office/Manufacturer: Yamaha Corporation 10-1, Nakazawa-cho, Chuo-ku, Hamamatsu, 430-8650, Japan

Importer (European Union): Yamaha Music Europe GmbH Siemensstrasse 22-34, 25462 Rellingen, Germany

Importer (United Kingdom): Yamaha Music Europe GmbH (UK) Sherbourne Drive, Tilbrook, Milton Keynes, MK7 8BL, United Kingdom

DMI34

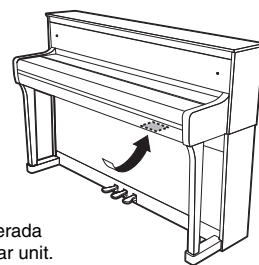
Nomor model, nomor seri, kebutuhan daya, dsb., dapat ditemukan pada atau dekat pelat nama, yang berada di bagian dasar unit. Anda harus mencatat nomor seri ini di tempat yang disediakan di bawah dan menyimpan manual ini sebagai catatan permanen untuk pembelian Anda guna membantu identifikasi seandainya dicuri.

**No. Model**

---

**No. Seri**

---



Pelat nama berada di bagian dasar unit.

(1003-M06 plate bottom id 01)

# TINDAKAN PENCEGAHAN

## HARAP BACA DENGAN CERMAT SEBELUM MELANJUTKAN

Terutama untuk penggunaan oleh anak-anak, wali harus memberikan panduan tentang cara menggunakan dan menangani produk ini dengan benar sebelum digunakan. Simpan panduan ini di tempat yang aman dan mudah dijangkau untuk referensi pada masa mendatang.



### PERINGATAN

Selalu ikuti tindakan pencegahan dasar yang tercantum di bawah ini untuk menghindari kemungkinan terjadinya cedera serius atau bahkan kematian akibat sengatan listrik, arus pendek, kerusakan, kebakaran, atau bahaya lainnya. Tindakan pencegahan ini termasuk, tetapi tidak terbatas pada, hal berikut:

#### Catu daya

- Jangan letakkan kabel daya di dekat sumber panas seperti pemanas atau radiator. Selain itu, jangan berlebihan membengkokkan kabel atau merusaknya, atau meletakkan benda berat di atasnya.
- Jangan sentuh produk atau steker daya saat terjadi badai listrik.
- Gunakan hanya tegangan yang sudah ditentukan untuk produk. Tegangan yang dibutuhkan tertera di pelat nama produk.
- Gunakan hanya adaptor AC (halaman 80, 82) atau kabel daya yang disertakan atau yang sesuai dengan spesifikasi. Jangan gunakan adaptor AC/kabel daya untuk perangkat lain.
- Periksa steker daya secara berkala dan bersihkan kotoran atau debu yang mungkin menumpuk di atasnya.
- Masukkan steker daya hingga terpasang dengan kencang di stopkontak AC. Penggunaan produk dalam keadaan kabel dayanya tidak terhubung dengan benar dapat menyebabkan debu menumpuk pada steker, dan ini dapat menyebabkan kebakaran atau luka bakar.
- Saat mengonfigurasi produk, pastikan stopkontak AC yang digunakan mudah dijangkau. Jika terjadi masalah atau malafungsi, segera matikan daya dan cabut steker dari stopkontak. Meskipun sakelar daya dimatikan, selama kabel daya belum dicabut dari stopkontak AC, produk masih akan tetap terhubung ke sumber daya listrik.
- Jangan sambungkan produk ke stopkontak listrik dengan menggunakan sambungan stopkontak multisteker. Hal ini dapat mengakibatkan kualitas suara yang lebih rendah, atau mungkin menyebabkan panas berlebih pada stopkontak.
- Saat mencabut steker daya, pegang stekernya, bukan kabelnya. Jika Anda menarik kabelnya, kabel mungkin saja akan rusak dan terjadi sengatan listrik atau kebakaran.
- Jika produk tidak digunakan dalam waktu lama, pastikan Anda mencabut steker daya dari stopkontak AC.

#### Jangan dibongkar

- Produk ini berisi komponen yang tidak dapat diperbaiki sendiri oleh pengguna. Jangan coba-coba membongkar atau memodifikasi komponen internal dengan cara apa pun.

#### Peringatan air

- Jangan biarkan produk terkena hujan, menggunakannya di dekat air, atau dalam kondisi lembap atau basah, atau meletakkan wadah berisi cairan (misalnya vas bunga, botol, atau gelas) di atasnya yang mungkin saja tumpah dan masuk ke celah yang ada, atau meletakkan produk tempat yang mungkin terkena tetesan air. Cairan seperti air yang masuk ke produk dapat menyebabkan kebakaran, sengatan listrik, atau malafungsi.
- Gunakan Adaptor AC hanya di dalam ruangan. Jangan gunakan di tempat yang basah.
- Jangan pernah memasang atau mencabut steker daya dengan tangan basah.

#### Peringatan kebakaran

- Jangan letakkan benda yang terbakar atau api menyala di dekat produk karena hal ini dapat menyebabkan kebakaran.

#### Unit nirkabel

- Gelombang radio dari produk ini dapat memengaruhi perangkat elektromedis, misalnya implan pacu jantung atau implan defibrilator.
  - Jangan gunakan produk di dekat perangkat medis atau di dalam fasilitas medis. Gelombang radio dari produk ini dapat memengaruhi perangkat elektromedis.
  - Jangan gunakan produk dalam jarak 15 cm (6 inci) dari orang yang menggunakan implan pacu jantung atau implan defibrilator.

#### Koneksi

- Pastikan Anda telah membaca panduan dari perangkat yang akan dihubungkan, dan ikuti petunjuknya. Jika tidak, mungkin saja akan terjadi kebakaran, panas berlebih, ledakan, atau malafungsi.

#### Menggunakan bangku (jika disertakan)

- Jangan tempatkan bangku di posisi yang tidak stabil dan dapat membuatnya terguling.
- Jangan bermain-main atau berdiri di atas bangku. Jika bangku digunakan sebagai alat atau tangga untuk keperluan lain, mungkin saja akan terjadi kecelakaan atau cedera.
- Untuk mencegah kemungkinan kecelakaan atau cedera, bangku hanya boleh diduduki oleh satu orang saja setiap kalinya.
- Jika sekrup bangku longgar karena penggunaan jangka panjang terus-menerus, kencangkan secara berkala dengan menggunakan alat yang sudah ditentukan, sehingga kemungkinan kecelakaan atau cedera dapat dihindari.
- Awasi anak-anak agar mereka tidak terjungkal dari bangku. Karena bangku tidak dilengkapi dengan sandaran, penggunaan tanpa pengawasan dapat mengakibatkan kecelakaan atau cedera.

## Jika Anda menyadari hal yang tidak wajar

- Jika terjadi salah satu masalah berikut, segera matikan daya dan cabut steker daya dari stopkontak. Kemudian, minta petugas layanan Yamaha untuk memeriksa alat musik ini.
  - Kabel atau steker daya terkelupas atau rusak.
  - Keluar bau atau asap yang tidak wajar.
  - Produk kemasukan benda kecil atau air.
  - Suara tiba-tiba hilang saat produk digunakan.
  - Ada keretakan atau kerusakan lain yang kentara pada produk.



## PERHATIAN

Selalu ikuti tindakan pencegahan dasar yang tercantum di bawah ini untuk menghindari kemungkinan cedera fisik pada diri Anda atau orang lain, atau kerusakan pada produk atau benda lainnya. Tindakan pencegahan ini termasuk, tetapi tidak terbatas pada, hal berikut:

### Perakitan

- Rakitlah produk sesuai urutan yang tepat dengan mengikuti petunjuk perakitan dalam panduan ini. Selain itu, pastikan sekrup dikencangkan ulang secara berkala. Jika tidak, mungkin saja akan terjadi kerusakan pada produk atau bahkan cedera.

### Lokasi

- Jangan letakkan produk di posisi yang tidak stabil atau lokasi yang terkena getaran berlebihan, yang dapat menyebabkan produk terjatuh dan mengakibatkan cedera.
- Jangan dekati produk saat terjadi gempa. Getaran kuat saat gempa bumi dapat menyebabkan produk bergeser atau terjatuh, dan ini dapat mengakibatkan kerusakan pada produk atau komponennya, serta dapat menyebabkan cedera.
- (CLP-885, CLP-875, CLP-845, CLP-835) Pengangkutan atau pemindahan produk harus selalu dilakukan oleh dua orang atau lebih. Jika produk diangkat seorang diri, mungkin saja akan terjadi cedera, misalnya cedera punggung, atau menyebabkan produk terjatuh dan pecah, yang dapat mengakibatkan cedera lainnya.
- (CLP-895GP, CLP-865GP) Karena produk ini sangat berat, pastikan ada cukup banyak orang untuk membantu sehingga Anda dapat mengangkat dan memindahkannya dengan aman dan mudah. Jika Anda berusaha mengangkat atau memindahkan alat musik ini secara paksa, Anda mungkin saja akan mengalami cedera pada punggung, yang dapat mengakibatkan cedera lain atau kerusakan pada alat musik ini.
- Untuk mencegah kerusakan pada kabel atau cedera karena tersandung, sebelum memindahkan produk, cabut terlebih dahulu semua kabel yang terhubung.

### Koneksi

- Sebelum menghubungkan produk ke perangkat lain, matikan terlebih dahulu daya ke semua perangkat. Sebelum menyalakan atau mematikan semua perangkat, atur semua level volume ke minimum.

- Pastikan Anda mengatur volume pada semua perangkat ke level minimum, kemudian naikkan kontrol volume secara bertahap saat memainkan produk untuk mengatur level dengar yang diinginkan.

## Penanganan

- Jangan masukkan jari atau tangan ke celah pada penutup tuts atau produk. Selain itu, berhati-hatilah agar jari Anda tidak terjepit penutup tuts.
- Jangan masukkan benda asing seperti logam atau kertas ke dalam bukaan atau celah mana pun pada produk. Jika tidak dipatuhi, mungkin saja akan terjadi kebakaran, sengatan listrik, atau malafungsi.
- (CLP-885) Jangan tutup penutup tuts dengan cara membanting atau menekannya keras-keras. Penutup tuts dilengkapi dengan mekanisme SOFT-CLOSE™ yang membuat penutup menutup secara perlahan. Jika penutup tuts ditutup terlalu keras, mekanisme SOFT-CLOSE™ mungkin saja akan rusak, dan mungkin mengakibatkan cedera pada tangan dan jari akibat terjepit di bawah penutup tuts.
- Jangan bersandar, atau meletakkan benda berat di atas produk, dan jangan menekan tombol, sakelar, atau konektor terlalu keras.
- Jauhkan komponen kecil dari jangkauan anak-anak. Komponen kecil ini mungkin saja tidak sengaja tertelan oleh anak.
- Jangan gunakan produk atau headphone dalam waktu lama dengan level volume yang tinggi atau melebihi batas karena hal ini dapat menyebabkan gangguan pendengaran permanen. Jika Anda mengalami gangguan pendengaran atau telinga berdenging, hubungi dokter.
- Cabut steker daya dari stopkontak AC sebelum membersihkan unit. Jika tidak, hal ini dapat menyebabkan sengatan listrik.

## Menggunakan bangku (jika disertakan)

- Untuk bangku yang dapat disetel, jangan setel ketinggian bangku sambil duduk di atas bangku, karena hal ini dapat mengakibatkan tekanan berlebihan pada mekanisme penyeteralan sehingga mungkin akan mengakibatkan kerusakan pada mekanisme atau bahkan cedera pada diri Anda.
- Jangan letakkan tangan Anda di tengah bagian yang bergerak. Jika dilakukan, tangan Anda mungkin saja terjepit di antara bagian tersebut dan mungkin akan mengalami cedera.

Yamaha tidak bertanggung jawab atas kerusakan yang disebabkan oleh penggunaan atau modifikasi yang tidak tepat atas produk, atau kehilangan atau kerusakan data.

Selalu matikan alat musik jika tidak sedang digunakan. Saat sakelar [⏻] (Siaga/Aktif) dalam status siaga sekalipun (lampu daya mati), listrik tetap mengalir ke produk dengan level minimum. Saat produk tidak digunakan dalam waktu yang lama, pastikan Anda mencabut kabel daya dari stopkontak yang ada di dinding.

(DMI-11)

# PEMBERITAHUAN

Untuk menghindari kemungkinan terjadinya malafungsi/kerusakan produk, kerusakan data, atau kerusakan pada barang lainnya, patuhi pemberitahuan di bawah ini.

## ■ Penanganan

- Jangan langsung menghubungkan produk ini ke layanan Wi-Fi atau Internet publik. Hubungkan produk ini ke Internet hanya melalui router yang perlindungan sandinya kuat. Mintalah saran dari produsen router Anda untuk mendapatkan informasi tentang praktik keamanan yang paling baik.
- Jangan gunakan produk ini di dekat TV, radio, peralatan stereo, ponsel, atau perangkat elektrik lainnya. Jika tidak, produk ini atau perangkat lain tersebut mungkin akan menghasilkan bunyi berisik.
- Jika Anda menggunakan produk ini bersama aplikasi pada perangkat pintar, misalnya ponsel pintar atau tablet, kami sarankan Anda mengaktifkan "Mode Pesawat" pada perangkat untuk menghindari bunyi berisik akibat komunikasi. Saat menghubungkan perangkat pintar ke produk ini tanpa kabel, pastikan bahwa pengaturan Wi-Fi atau **Bluetooth**<sup>®</sup> pada perangkat sudah diaktifkan.
- Jangan biarkan produk terkena debu atau getaran berlebihan, atau suhu atau panas ekstrem (misalnya sinar matahari langsung, meletakkannya di dekat pemanas, atau di dalam mobil pada siang hari) agar tidak terjadi perubahan bentuk pada produk, kerusakan pada komponen internal, atau pengoperasian yang tidak stabil. (Kisaran suhu pengoperasian yang aman: 5° – 40°C, atau 41° – 104°F.)
- Jangan letakkan benda-benda dari vinil, plastik, atau karet pada produk karena benda tersebut dapat menyebabkan warna produk luntur.
- Untuk model berlapis permis, benturan antara permukaan produk dengan logam, porselen, atau benda keras lainnya dapat menyebabkan lapisan tersebut retak atau terkelupas. Berhati-hatilah.

## ■ Pemeliharaan

- Saat membersihkan produk, gunakan kain yang halus dan kering (atau agak lembap). Jangan gunakan minyak cat, bahan pelarut, alkohol, cairan pembersih, atau kain lap yang mengandung bahan kimia.
- Untuk model yang menggunakan lapisan permis, bersihkan debu dan kotoran pelan-pelan dengan kain halus. Jangan seka terlalu kuat karena partikel kecil atau kotoran dapat menggores lapisan alat musik.
- Saat terjadi perubahan suhu atau kelembapan yang ekstrem, mungkin akan terjadi pengembunan dan air mungkin menggenang di permukaan produk. Jika air tergenang, bagian kayu mungkin menyerap air tersebut dan menjadi rusak. Pastikan segera mengelap sisa air dengan kain halus.

## ■ Menyimpan data

- Lagu yang sudah direkam akan hilang jika Anda menyalakan produk tanpa menyimpan datanya. Ini juga akan terjadi jika daya mati akibat fungsi Mati Otomatis (halaman 17). Simpan data ke produk atau flash drive USB (halaman 38).
- Sebagian data pengaturan pada produk ini akan dipertahankan walaupun daya dimatikan. Anda dapat mencadangkan pengaturan ke flash drive USB sebagai file cadangan serta memulihkannya ke produk. Untuk informasi mendetail, baca Panduan Referensi.
- Walau demikian, data yang sudah disimpan ke produk mungkin hilang akibat kegagalan, kesalahan operasional, dsb. Simpan data penting Anda ke flash drive USB atau perangkat eksternal, misalnya komputer.
- Sebelum menggunakan flash drive USB, pastikan membaca halaman 49. Untuk melindungi dari kehilangan data akibat kerusakan flash drive USB, kami sarankan Anda menyimpan data penting ke flash drive USB cadangan atau perangkat eksternal seperti komputer sebagai data cadangan.

## ■ Menggunakan terminal USB [TO DEVICE]

- Perangkat USB yang kompatibel untuk terminal USB [TO DEVICE] pada produk ini hanyalah flash drive USB atau adaptor LAN Nirkabel USB (UD-WL01, dijual terpisah). Perangkat USB lain seperti hub USB atau perangkat pintar tidak dapat digunakan. Saat menghubungkan perangkat USB, pastikan bahwa konektor pada perangkat sudah sesuai dan terhubung dalam arah yang benar. Jangan gunakan perpanjangan kabel saat Anda menyambungkan perangkat USB. Untuk daftar perangkat USB yang kompatibel, kunjungi situs web Yamaha di bawah ini: <https://download.yamaha.com/>
- Rating terminal USB [TO DEVICE] adalah maksimum 5 V/500 mA. Jangan hubungkan perangkat USB yang memiliki peringkat daya di atas nilai tersebut karena dapat menyebabkan kerusakan pada alat musik ini.
- Jangan lepas perangkat USB selagi masih menjalankan playback/perekaman dan operasi pengelolaan file (misalnya Save (Simpan), Copy (Salin), dan Delete (Hapus)), atau sambil mengakses perangkat USB tersebut. Jika hal ini tidak dipatuhi, alat musik mungkin saja "macet" saat digunakan atau terjadi kerusakan pada perangkat USB dan datanya.

# Informasi

## ■ Tentang hak cipta

- Hak cipta atas “konten”<sup>1</sup> yang terinstal pada produk ini adalah milik Yamaha Corporation atau pemegang hak ciptanya. Dilarang “merekproduksi atau mengubah”<sup>2</sup> konten tanpa izin dari pemegang hak ciptanya, kecuali sebagaimana yang diizinkan oleh undang-undang hak cipta dan undang-undang lain yang relevan, misalnya penyalinan untuk keperluan pribadi. Saat menggunakan konten, mintalah saran dari pakar hak cipta. Jika Anda menciptakan atau memainkan konten melalui penggunaan orisinal atas produk ini, kemudian merekam dan mendistribusikannya, izin dari Yamaha Corporation tidak dibutuhkan, terlepas dari apakah metode distribusi yang digunakan adalah metode berbayar atau gratis.

\*1: Istilah “konten” mencakup program komputer, data audio, data Gaya Pengiring, data MIDI, data waveform, data perekaman bunyi, notasi musik, dan data notasi musik, dsb.  
\*2: Frasa “merekproduksi atau mengubah” mencakup pengambilan konten itu sendiri dalam produk ini, atau perekaman dan distribusi konten tanpa perubahan dengan cara yang serupa.

## ■ Tentang fungsi/data yang disertakan bersama alat musik ini

- Sejumlah Lagu prasetel telah diedit panjangnya atau aransementnya, dan mungkin tidak sama persis dengan versi aslinya.
- (CLP-885/CLP-895GP) Produk ini dapat menggunakan berbagai jenis/format data musik dengan cara mengoptimalkannya terlebih dahulu menjadi data musik yang formatnya sesuai dengan perangkat. Akibatnya, perangkat ini mungkin tidak memainkannya persis seperti yang diinginkan oleh produser atau pengarangnya.
- Font bitmap yang digunakan pada produk ini disediakan oleh dan merupakan hak milik Ricoh Co., Ltd.

## ■ Tentang perangkat lunak sumber terbuka

- Firmware produk ini berisi perangkat lunak sumber terbuka. Untuk informasi hak cipta dan ketentuan penggunaan untuk setiap perangkat lunak sumber terbuka, kunjungi situs web Yamaha di bawah ini:  
**Unduhan Yamaha:** <https://download.yamaha.com/>

## ■ Tentang panduan ini

- Ilustrasi dan layar LCD yang ditampilkan dalam panduan ini ditujukan sebagai petunjuk saja.
- Windows adalah merek dagang terdaftar milik Microsoft® Corporation di Amerika Serikat dan negara-negara lainnya.
- Wi-Fi adalah merek dagang terdaftar milik Wi-Fi Alliance®.

- Kata dan logo **Bluetooth®** adalah merek dagang terdaftar yang dimiliki oleh Bluetooth SIG, Inc., dan Yamaha Corporation menggunakan tanda tersebut sesuai dengan lisensi.



- Nama perusahaan dan nama produk dalam panduan ini adalah merek dagang atau merek dagang terdaftar dari perusahaannya masing-masing.

## ■ Penyeteman

- Tidak seperti piano akustik, alat musik ini tidak memerlukan penyeteman oleh ahli (walaupun titinadanya dapat disesuaikan sendiri oleh pengguna agar serasi dengan alat musik lain). Ini karena titinada alat musik digital selalu terjaga sempurna.

## ■ Tentang pembuangan

- Saat membuang produk ini, harap hubungi otoritas setempat yang berwenang.

## ■ Tentang Bluetooth®

Bluetooth adalah teknologi untuk komunikasi nirkabel antarperangkat dalam jarak 10 meter (33 kaki) yang menggunakan band frekuensi 2,4 GHz.

### • Menangani komunikasi Bluetooth

- Band 2,4 GHz yang digunakan oleh perangkat yang kompatibel dengan Bluetooth adalah band radio yang juga digunakan oleh berbagai jenis perlengkapan. Meskipun perangkat yang kompatibel dengan Bluetooth menggunakan teknologi yang meminimalkan pengaruh berbagai komponen lain dengan menggunakan band radio yang sama, pengaruh tersebut dapat mengurangi kecepatan atau jarak komunikasi, dan dalam beberapa kasus dapat mengganggu komunikasi.
- Kecepatan transfer sinyal dan jarak yang memungkinkan terjadinya komunikasi berbeda-beda, tergantung jarak antar-perangkat komunikasi, hambatan yang ada, kondisi gelombang radio, dan jenis perlengkapan.
- Yamaha tidak menjamin semua koneksi nirkabel antara unit ini dan perangkat yang kompatibel dengan fungsi Bluetooth.

## Saat memindahkan dan menempatkan alat musik ini

Pindahkan alat musik dalam posisi horizontal. Jangan biarkan alat musik ini terkena getaran atau guncangan berlebihan. Karena produk ini sangat berat, pastikan ada cukup banyak orang untuk membantu sehingga Anda dapat mengangkat dan memindahkannya dengan aman dan mudah. Setelah memindahkan alat musik ini, pastikan bahwa semua sekrup sudah kencang dan tidak ada yang longgar.

Jika Anda pindah ke lokasi lain, Anda dapat mengangkut alat musik bersama perlengkapannya. Anda dapat memindah unit apa adanya (terakit) atau Anda dapat membongkar unit seperti saat Anda mengeluarkan dari kotaknya.

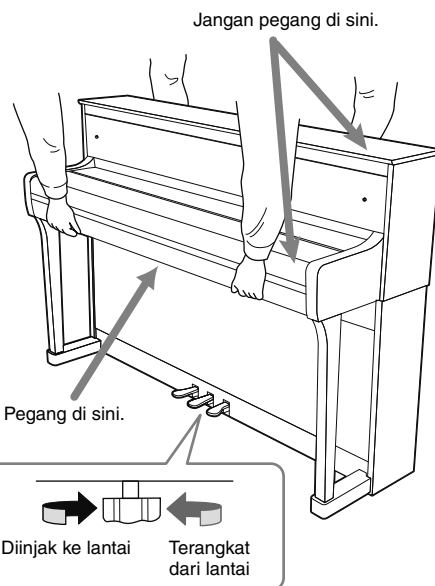


### PERHATIAN

Saat memindahkan alat musik ini, selalu pegang bagian bawah unit utamanya. Jika Anda memegang bagian lain, alat musik ini mungkin saja rusak atau Anda mengalami cedera.

### PEMBERITAHUAN

Sebelum memindahkan alat musik, putar penyesuai di bawah pedal hingga terpisah dari permukaan lantai. Jika tidak, lantai mungkin saja akan rusak.



### CATATAN

(CLP-885/CLP-875 saja) Letakkan alat musik jauh dari dinding, dengan jarak minimum 10 cm, agar efek suaranya optimal dan sempurna.

Model CLP-885 dan CLP-895GP kompatibel dengan format berikut ini.



### Sistem GM Level 2

"GM (General MIDI)" adalah salah satu format alokasi Bunyi yang paling umum. "GM System Level 2" (Sistem GM Level 2) adalah spesifikasi standar yang menyempurnakan "GM" asli dan meningkatkan kompatibilitas data Lagu. Sistem GM Level 2 tersebut memberikan peningkatan polifoni, pemilihan Bunyi yang lebih banyak, parameter Bunyi yang lebih luas, dan pemrosesan efek yang terintegrasi.



XG adalah penyempurnaan besar pada format GM System Level 1, dan dikembangkan oleh Yamaha secara khusus untuk menyediakan lebih banyak Bunyi dan variasi, termasuk kontrol ekspresif yang lebih besar atas Bunyi dan efek, dan untuk memastikan kompatibilitas data pada masa mendatang.



GS mulanya dikembangkan oleh Roland Corporation. Sama halnya dengan Yamaha XG, GS merupakan penyempurnaan besar untuk GM, yang diterapkan secara khusus untuk menyediakan lebih banyak Bunyi dan kit Drum, termasuk kontrol ekspresif yang lebih besar atas Bunyi dan efek.



<b>TINDAKAN PENCEGAHAN .....</b>	<b>4</b>	<b>Merekam Permainan Anda.....</b>	<b>37</b>
PEMBERITAHUAN.....	6	Merekam ke alat musik ini (perekaman MIDI) ...	37
Informasi.....	7	Merekam ke flash drive USB	
<b>Tentang Panduan .....</b>	<b>10</b>	(Perekaman MIDI/Perekaman Audio).....	39
<b>Aksesori yang Disertakan .....</b>	<b>10</b>	Merekam bagian tangan kanan	
<b>Yang Dapat Anda Lakukan</b>		dan kiri secara terpisah (Perekaman MIDI) .....	40
<b>dengan CLP .....</b>	<b>11</b>	Menghapus Lagu yang sudah direkam .....	42
<b>Terminal dan Panel Kontrol .....</b>	<b>12</b>	<b>Menghubungkan ke Perangkat Lain .....</b>	<b>43</b>
<b>Memulai.....</b>	<b>14</b>	Mendengarkan playback pemutar	
Membuka/menutup penutup tuts .....	14	audio melalui speaker alat musik .....	43
Menggunakan sandaran partitur.....	15	Menggunakan aplikasi Smart Pianist	
Membuka/Menutup Penutup		yang praktis .....	46
(CLP-895GP/CLP-865GP saja).....	15	Koneksi Antarmuka dengan Komputer.....	48
Catu daya .....	16	Menghubungkan flash drive USB .....	49
Menyalakan atau mematikan daya.....	17	Menghubungkan suara alat musik	
Menyesuaikan Master Volume .....	18	ke speaker eksternal .....	50
Menggunakan headphone.....	18	<b>Melakukan Berbagai Pengaturan</b>	
Menggunakan pedal.....	19	<b>di Tampilan Menu .....</b>	<b>51</b>
<b>Pengoperasian Dasar .....</b>	<b>20</b>	<b>Lampiran .....</b>	<b>52</b>
Panel Kontrol .....	20	Daftar Bunyi.....	52
Melakukan pengaturan awal.....	22	Daftar Irama.....	56
<b>Memainkan Piano dengan Nyaman .....</b>	<b>23</b>	Daftar Lagu.....	57
Menyesuaikan suara dan Sensitivitas Sentuh		Daftar Pesan.....	58
untuk Bunyi piano (Piano Room).....	23	Pemecahan Masalah.....	61
Menggunakan Metronom.....	25	Merakit Clavinova .....	63
<b>Bermain dengan</b>		Spesifikasi .....	78
<b>Beragam Bunyi (Voice).....</b>	<b>26</b>	Indeks .....	83
Menggabungkan Bunyi untuk bermain			
(Ganda/Pisah) .....	27		
<b>Memainkan Kibor bersama dengan</b>			
<b>Playback Irama .....</b>	<b>29</b>		
<b>Memainkan ulang Lagu seperti</b>			
<b>Lagu Prasetel dan Lagu yang</b>			
<b>Sudah Direkam .....</b>	<b>30</b>		
Memutar maju/Mundur/Kembali			
ke awal Lagu .....	32		
Menyesuaikan tempo/kecepatan.....	33		
Menggunakan playback ulang.....	33		
Berlatih bagian satu tangan bersama			
playback Lagu (Lagu MIDI saja).....	35		
Fungsi playback Lagu lain yang berguna .....	36		

# Tentang Panduan

Alat musik ini disertai dengan dokumen dan materi petunjuk berikut.





## Disertakan bersama panduan

- **Panduan untuk Pemilik (buku ini)**

Berisi penjelasan tentang pengoperasian dasar dan fungsi alat musik ini. Harap baca panduan ini terlebih dahulu.

### Aturan untuk catatan

 <b>PERINGATAN</b>	Informasi penting untuk menghindari kemungkinan terjadinya cedera parah atau bahkan kematian akibat sengatan listrik, arus pendek, kerusakan, kebakaran, atau bahaya lainnya.
 <b>PERHATIAN</b>	Informasi penting untuk menghindari kemungkinan terjadinya cedera fisik pada tubuh Anda atau orang lain, atau kerusakan pada alat musik ini atau barang lainnya.
<b>PEMBERITAHUAN</b>	Informasi penting untuk menghindari kemungkinan terjadinya malafungsi/kerusakan produk, kerusakan data, atau kerusakan pada barang lainnya.
<b>CATATAN</b>	Informasi dan kiat yang berguna.



## Tersedia di situs web

- **Reference Manual (Panduan Referensi)**

Berisi penjelasan tentang berbagai pengaturan dan fungsi yang dikontrol dari Menu (halaman 51). Harap baca panduan ini setelah membaca Panduan untuk Pemilik.

- **Data List (Daftar Data)**

Berisi informasi terkait MIDI pada alat musik ini, serta daftar Bunyi XG dan Drum Kit XG yang dapat dipilih pada CLP-885 dan CLP-895GP.

- **Smart Pianist User Guide (Panduan Pengguna Smart Pianist)**

Berisi cara menyiapkan dan menggunakan aplikasi perangkat pintar “Smart Pianist” (halaman 46) untuk mengontrol alat musik ini.



Untuk mendapatkan panduan ini, kunjungi situs web di bawah ini:

**Yamaha Downloads**  
**(Unduhan Yamaha)**

<https://download.yamaha.com/>

\* Masukkan nama model untuk mencari panduan yang diinginkan.

# Aksesori yang Disertakan

- Panduan untuk Pemilik (buku ini)
- “50 Classical Music Masterpieces” (50 Mahakarya Musik Klasik) (Buku Partitur)
- Online Member Product Registration (Pendaftaran Produk Anggota Online)
- Garansi
- Bangku\*
- Kabel daya\*, adaptor AC\*

\* Mungkin tidak disertakan, bergantung pada area Anda. Tanyakan kepada dealer Yamaha Anda.

# Yang Dapat Anda Lakukan dengan CLP



## Ragam Bunyi untuk memperkaya musik Anda

▶▶ halaman 26

Alat musik ini dilengkapi dengan beragam bunyi piano yang diciptakan dengan sampel dari grand piano konser CFX andalan Yamaha dan grand piano Bösendorfer buatan Wina yang ternama. Selain kedua bunyi piano yang menawan ini, ada pula beragam Bunyi lain seperti piano, organ, dan dawai, sehingga Anda dapat memilih bunyi alat musik yang paling sesuai dengan musik yang ingin Anda mainkan. Anda juga dapat melapiskan dua Bunyi, atau memainkan beberapa Bunyi berbeda di area kiri dan kanan pada kibor.

\* Bösendorfer adalah anak perusahaan Yamaha.



## Bantuan latihan yang berguna dengan data Lagu

▶▶ halaman 30

Beragam Lagu klasik ternama dan Lagu Pelajaran termasuk "The Virtuoso Pianist" telah diinstal pada alat musik ini, dan dapat membantu Anda berlatih secara lebih efisien. Anda cukup mendengarkan Lagu-lagu ini dengan tenang, atau memutar bagian tangan kiri (atau tangan kanan) saja dan berlatih memainkan setiap bagian secara terpisah. Tempo atau kecepatan playback dapat disesuaikan sesuka hati, sehingga Anda dapat mulai dengan tempo lambat terlebih dahulu, dan perlahan menambah temponya seiring dengan kemajuan latihan Anda. Lagu kompatibel yang dijual bebas juga dapat digunakan pada alat musik ini.



## Merekam dan memutar permainan Anda

▶▶ halaman 37

Alat musik ini memungkinkan Anda untuk merekam permainan Anda ke memori internal atau flash drive USB. Dengan mendengarkan ulang rekaman permainan, Anda akan sangat terbantu dalam menyempurnakan permainan Anda. Alat musik ini juga memungkinkan Anda untuk merekam beberapa bagian secara terpisah dan menyimpannya sebagai satu Lagu. Ini dapat membantu Anda berlatih. Misalnya, Anda dapat merekam bagian tangan kanan terlebih dahulu kemudian merekam bagian tangan kiri sambil mendengarkan bagian tangan kanan yang sudah direkam sebelumnya. Lagu yang direkam dengan cara ini dapat diputar ulang dengan bagian-bagiannya secara terpisah. Ini adalah cara yang efektif untuk membantu anak-anak berlatih memainkan bagian satu tangan dengan cara merekam bagian tangan kanan dan tangan kiri secara terpisah dari permainan orang tua mereka.



## Nikmati bermain dengan Irama

▶▶ halaman 29

Tersedia beragam pola irama (iringan drum dan bass) dalam berbagai genre seperti pop dan jazz, sehingga Anda dapat menikmati memainkan piano dengan playback Irama yang dinamis. Suara iringan bass akan secara otomatis berubah berdasarkan permainan Anda, sehingga lagu akan terdengar dinamis dan profesional.



## Mendengarkan musik melalui speaker internal (Bluetooth Audio)

▶▶ halaman 43

Dengan menghubungkan pemutar audio Bluetooth seperti ponsel pintar melalui Bluetooth, Anda dapat mendengarkan musik yang diputar pada pemutar audio yang terhubung tersebut melalui speaker pada alat musik ini.



## Maksimalkan keseruan piano Anda dengan aplikasi Smart Pianist

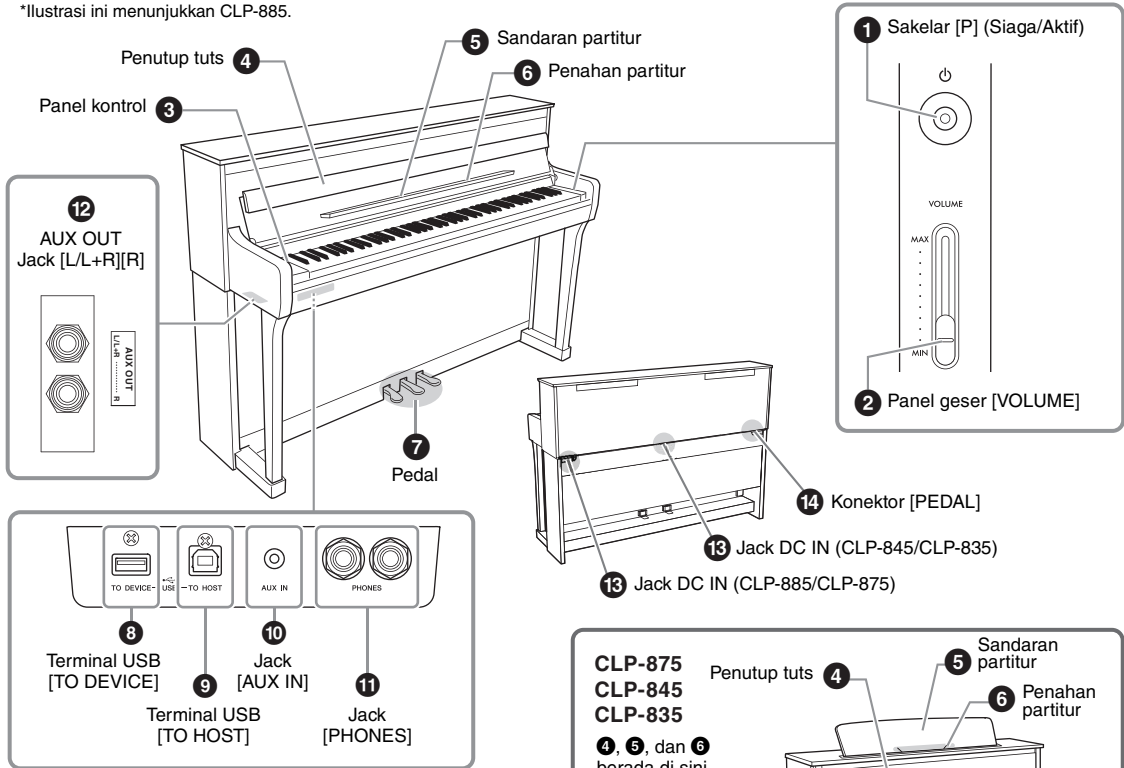
▶▶ halaman 46

Dengan menginstal aplikasi Smart Pianist ke perangkat pintar Anda, misalnya ponsel pintar atau tablet, Anda dapat menghubungkan alat musik ini ke perangkat tersebut dan memaksimalkan manfaat alat musik ini. Tampilannya yang mudah dipahami akan membantu Anda mengontrol alat musik ini sambil memeriksa status pengaturan. Anda dapat memainkan alat musik ini sambil membaca partitur pada perangkat, merekam permainan Anda ke perangkat, dsb.

# Terminal dan Panel Kontrol

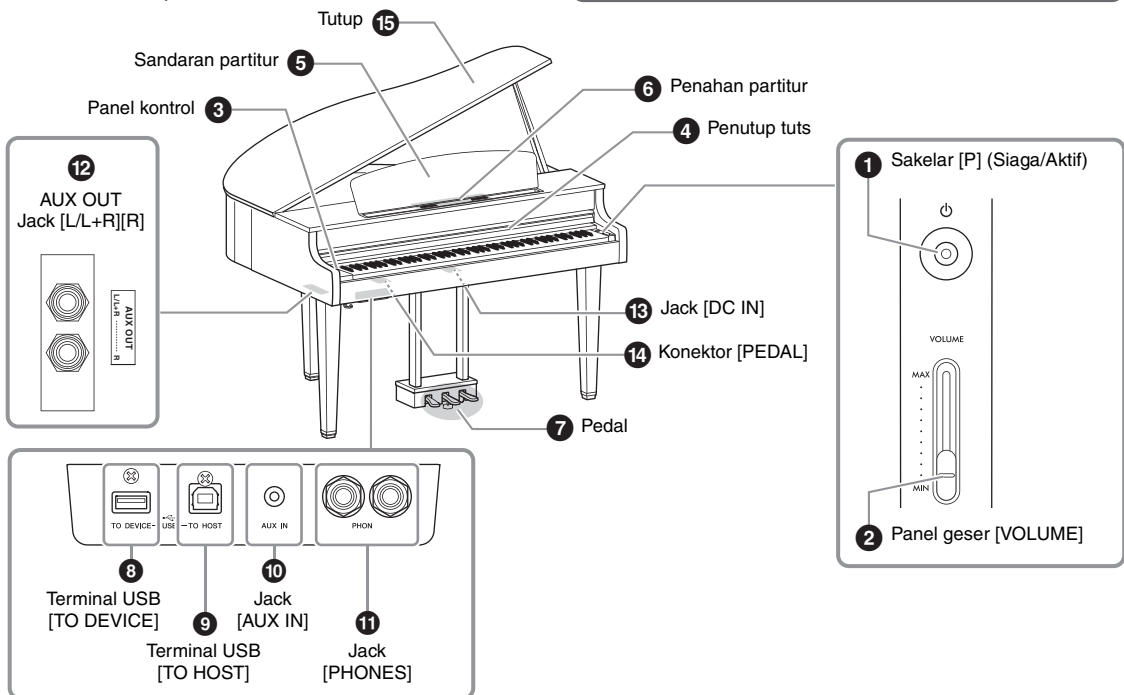
## ■ CLP-885/CLP-875/CLP-845/CLP-835

\*Ilustrasi ini menunjukkan CLP-885.



## ■ CLP-895GP/CLP-865GP

\*Ilustrasi ini menunjukkan CLP-895GP.



- 1 Sakelar [ $\phi$ ] (Siaga/Aktif) (halaman 17)**  
Untuk menyalakan alat musik atau mengaturnya untuk siaga.
- 2 Panel geser [VOLUME] (halaman 18)**  
Untuk menyesuaikan volume keseluruhan.
- 3 Panel Kontrol (halaman 20)**  
Untuk mengontrol alat musik, menggunakan berbagai fungsi, dan mengubah pengaturan.
- 4 Penutup tuts (halaman 14)**  
Untuk menjaga agar kibor tetap bersih serta melindunginya dari debu atau kotoran.
- 5 Sandaran partitur (halaman 15)**  
Untuk meletakkan buku partitur, dsb.
- 6 Penahan partitur (halaman 15)**  
Untuk menahan halaman buku partitur dengan aman pada sandaran partitur.
- 7 Pedal (halaman 19)**  
Untuk digunakan sebagai pedal damper (kanan), pedal sostenuto (tengah), atau pedal halus (kiri). (Ini adalah pengaturan default.)
- 8 Terminal USB [TO DEVICE] (halaman 47, 49)**  
Untuk menghubungkan flash drive USB atau adaptor LAN nirkabel UD-WL01 (dijual terpisah). Sebelum menggunakan terminal USB [TO DEVICE], pastikan Anda terlebih dahulu membaca "Menggunakan terminal USB [TO DEVICE]" pada halaman 6.
- 9 Terminal USB [TO HOST] (halaman 47, 48)**  
Untuk menghubungkan ke komputer atau perangkat pintar seperti ponsel pintar atau tablet.
- 10 Jack [AUX IN] (halaman 45)**  
Untuk menghubungkan ke pemutar audio dan memasukkan suara dari perangkat tersebut ke alat musik.
- 11 Jack [PHONES] ( $\times 2$ ) (halaman 18)**  
Untuk menghubungkan headphone.
- 12 Jack AUX OUT [L/L+R][R] (halaman 50)**  
Untuk menghubungkan ke perangkat audio seperti sistem speaker dan mengeluarkan suara dari alat musik ke perangkat tersebut.
- 13 Jack DC IN (halaman 16)**  
Untuk menghubungkan kabel daya dan adaptor AC.
- 14 Konektor [PEDAL] (halaman 19)**  
Untuk menghubungkan kabel pedal pada pedal yang telah terpasang atau unit pedal FC35 (dijual terpisah).
- 15 Tutup (halaman 15)**  
Untuk mengubah resonansi suara seperti pada grand piano sungguhan, yaitu dengan cara membuka atau menutupnya.

# Memulai

Untuk informasi tentang cara merakit alat musik ini, baca petunjuk pada halaman 63.

## Membuka/menutup penutup tuts

Untuk melindungi kibor dan bagian dalam alat musik dari debu atau kotoran, pastikan penutup tuts ini ditutup saat alat musik tidak sedang digunakan.



### PERHATIAN

- Saat membuka atau menutupnya, pegang penutup tuts dengan kedua tangan. Berhati-hatilah agar jari tidak terjepit (jari Anda atau jari orang lain, khususnya anak-anak) di antara penutup dan unit.
- Jangan letakkan benda apa pun (misalnya benda logam atau lembaran kertas) di atas penutup tuts. Benda-benda kecil yang diletakkan di atas penutup tuts mungkin saja jatuh ke dalam unit saat penutup dibuka dan mungkin akan sangat sulit untuk dikeluarkan. Setelah masuk, benda-benda ini dapat menyebabkan sengatan listrik, arus pendek, kebakaran, atau kerusakan serius lainnya pada alat musik ini.

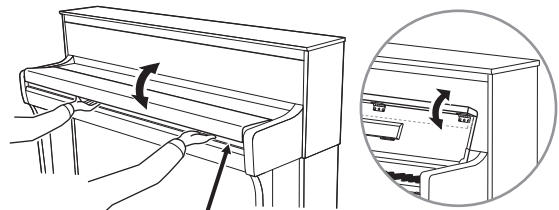
### ■ CLP-885

Untuk membuka penutup tuts, pegang genggamannya dengan kedua tangan, kemudian angkat untuk membukanya. Setelah terbuka, lipat bagian atas penutup tuts ke bawah. Untuk menutup penutup tuts, lipat kembali sandaran partitur terlebih dahulu (halaman 15). Kemudian, buka bagian atas penutup tuts yang terlipat, dan tutuplah penutup tuts pelan-pelan dengan kedua tangan.



### PERHATIAN

Jangan tekan terlalu keras saat menutup penutup tuts. Jika Anda melakukannya, mekanisme SOFT-CLOSE™ mungkin saja akan rusak, dan mungkin akan mengakibatkan cedera pada tangan dan jari Anda jika terjepit di bawah penutup tuts yang tertutup.



### PERHATIAN

Berhati-hatilah agar jari Anda tidak terjepit saat membuka atau menutup penutupnya.

### ■ CLP-875/CLP-845/CLP-835/CLP-895GP/CLP-865GP

Untuk membuka penutup tuts, angkat penutup perlahan-lahan, kemudian dorong dan geser ke ujung. Untuk menutup penutup tuts, geser ke arah tubuh Anda, kemudian turunkan perlahan-lahan.



### PERHATIAN

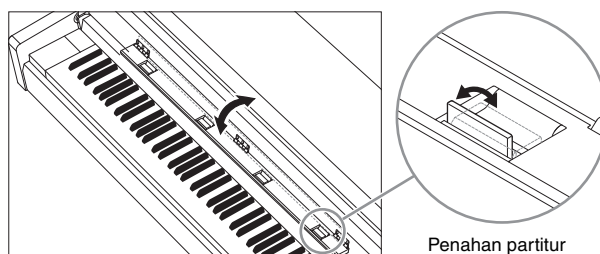
Berhati-hatilah agar jari Anda tidak terjepit saat membuka atau menutup penutupnya.

## Menggunakan sandaran partitur

### ■ CLP-885

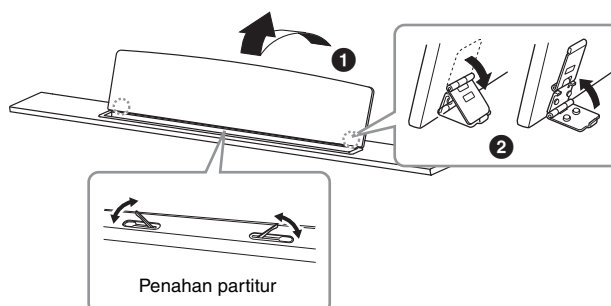
Untuk menggunakan sandaran partitur, buka lipatan sandaran dari bawah bagian dalam penutup tuts. Penahan partitur dapat diangkat untuk menahan halaman buku partitur dengan aman di sandaran partitur.

Untuk menutup sandaran partitur, tutup terlebih dahulu penahan partitur, kemudian lipat kembali sandaran partitur ke arah penutup tuts.



### ■ CLP-875/CLP-845/CLP-835/CLP-895GP/CLP-865GP

Untuk menggunakan sandaran partitur, tarik ke arah tubuh Anda sejauh mungkin (1), kemudian balikkan kedua penopang logam di bagian belakang sandaran partitur (2). Kemudian, turunkan sandaran partitur sehingga penopang logamnya terkunci pada tempatnya. Penahan partitur dapat diangkat untuk menahan halaman buku partitur dengan aman di sandaran partitur. Untuk menutup sandaran partitur, tarik ke arah tubuh Anda (1), kemudian angkat kedua penopang logam (2). Kemudian, perlahan-lahan turunkan sandaran partitur ke belakang hingga sejauh mungkin.



### ⚠ PERHATIAN

Jangan coba menggunakan sandaran partitur dalam posisi setengah terangkat. Selain itu, saat menaikkan atau menurunkan sandaran partitur, jangan lepaskan tangan Anda dari sandaran partitur hingga sandaran sudah diangkat atau diturunkan sepenuhnya.

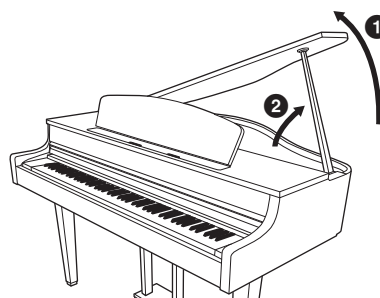
## Membuka/Menutup Penutup (CLP-895GP/CLP-865GP saja)

### ⚠ PERINGATAN

- Jangan biarkan anak-anak membuka atau menutup tutupnya. Berhati-hatilah agar jari tidak terjepit (jari Anda atau orang lain, apalagi anak-anak) saat mengangkat atau menurunkan tutupnya.
- Pastikan ujung penahan benar-benar masuk di lubang tutupnya. Jika penahan tidak benar-benar masuk di lubang, tutup dapat terjatuh, sehingga menyebabkan kerusakan atau cedera.
- Berhati-hatilah agar Anda atau orang lain tidak terbentur saat tutupnya dinaikkan. Penahan dapat terlepas dari lubang tutup sehingga mengakibatkan tutup terjatuh.

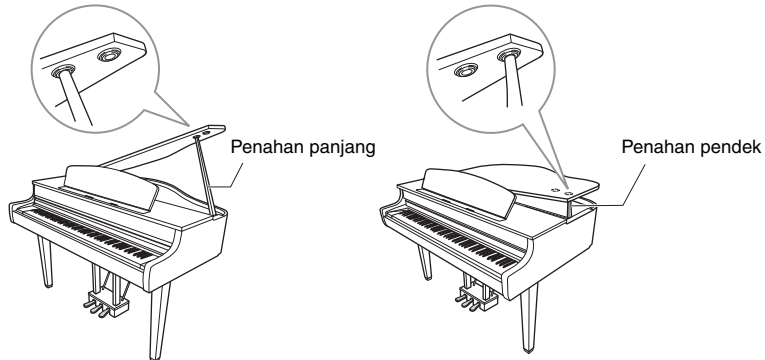
### Untuk membuka tutupnya:

- 1 Angkat dan tahan sisi kanan penutup (dilihat dari ujung kibor pada alat musik).
- 2 Angkat penahan tutupnya dan perlahan-lahan turunkan penutup sehingga bagian ujung penahannya masuk ke dalam ceruk di dalam penutup.



### CLP-895GP saja

Gunakan lubang dalam untuk menahan tutup dengan penahan yang panjang, dan gunakan lubang luar untuk menahannya dengan penahan yang pendek.

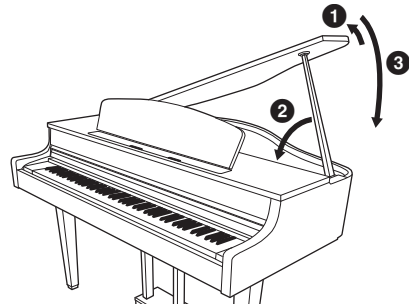


#### PERINGATAN

Jangan gunakan ceruk luar untuk penahan yang lebih panjang. Hal itu akan menjadikan tutup tidak stabil sehingga dapat membuatnya terjatuh, menimbulkan kerusakan atau cedera.

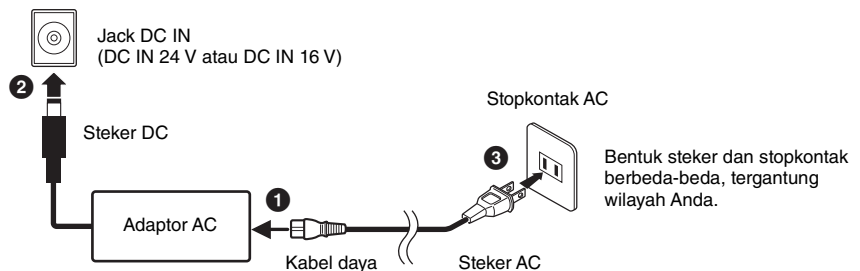
### Untuk menutup tutupnya:

- 1 Pegang penahan tutup dan perlahan-lahan angkat penutup.
- 2 Tahan penutup pada posisi terangkat, kemudian turunkan penahan tutup.
- 3 Turunkan penutup perlahan-lahan.



## Catu daya

Hubungkan steker adaptor AC dan kabel daya dalam urutan yang ditampilkan dalam ilustrasi. Untuk memastikan lokasi jack DC IN, baca halaman 12.



#### PERINGATAN

- Gunakan hanya adaptor AC (halaman 80 atau halaman 82)/kabel daya yang disertakan atau yang sesuai dengan spesifikasi. Jangan gunakan adaptor AC/kabel daya untuk perangkat lain. Penggunaan adaptor AC/kabel daya yang salah dapat mengakibatkan kerusakan pada alat musik atau panas berlebih.
- Saat mempersiapkan produk, pastikan bahwa stopkontak AC yang Anda gunakan mudah diakses. Jika terjadi masalah atau malafungsi, segera matikan daya dan cabut steker dari stopkontak.

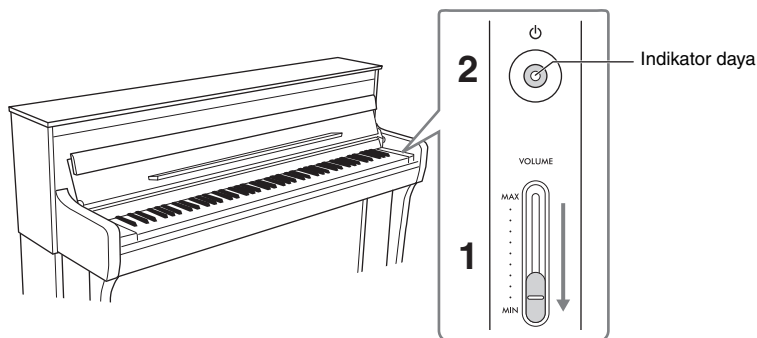
#### CATATAN

Saat melepaskan kabel daya/adaptor AC, matikan terlebih dahulu aliran listrik, kemudian ikuti prosedur ini dalam urutan terbalik.



## Menyalakan atau mematikan daya

1. Geser panel [VOLUME] ke bawah hingga mencapai “MIN”.



2. Tekan tombol [⏻] (Siaga/Aktif) untuk menyalakan daya.

Tampilan yang ada di sisi kiri kibor dan indikator daya pada sakelar [⏻] (Siaga/Aktif) akan menyala bersamaan.

### PEMBERITAHUAN

Tekan sakelar [⏻] (Siaga/Aktif) saja saat menyalakan daya. Operasi lainnya, seperti menekan tuts, tombol, atau pedal dapat menyebabkan malafungsi pada alat musik ini.

3. Setelah selesai menggunakan alat musik ini, matikan daya dengan cara menekan sakelar [⏻] (Siaga/Aktif) selama satu detik.



### PERHATIAN

Meskipun sakelar [⏻] (Siaga/Aktif) berada pada status siaga, listrik masih tetap mengalir ke alat musik pada tingkat minimum. Lepaskan steker listrik dari stopkontak saat alat musik ini tidak digunakan dalam waktu lama, atau saat terjadi badai petir.

## Fungsi Mati Otomatis

Fungsi Mati Otomatis akan secara otomatis mematikan alat musik ini jika tidak digunakan dalam jangka waktu tertentu (pengaturan defaultnya adalah 15 menit). Ini bertujuan untuk mencegah pemakaian daya yang tidak perlu. Durasi waktu yang dibutuhkan sebelum daya otomatis dimatikan dapat diubah dari “Utility” (Utilitas) > “Auto Power Off” (Mati Otomatis) dari menu System (Sistem) (halaman 51). Untuk informasi mendetail, baca Panduan Referensi.

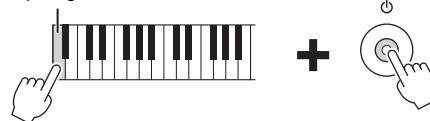
### PEMBERITAHUAN

Semua data yang belum disimpan akan hilang jika alat musik ini dimatikan secara otomatis. Pastikan Anda menyimpan data sebelum hal ini terjadi.

### Menonaktifkan fungsi Mati Secara Otomatis

Nyalakan alat musik ini sambil menahan tuts terendah pada kibor. Pesan “Auto power off disabled” (Mati Otomatis dinonaktifkan) akan muncul sebentar dan alat musik akan menyala dengan fungsi Mati Otomatis dalam kondisi nonaktif.

Tuts paling rendah



## Menyesuaikan Master Volume

Untuk menyesuaikan volume keseluruhan suara kibor, gunakan panel geser [VOLUME]. Mainkan kibor untuk memeriksa suara sambil menyesuaikan volume.

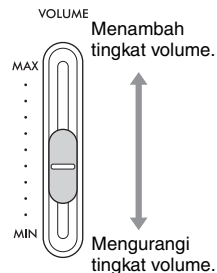


### PERHATIAN

Jangan gunakan alat musik ini dalam waktu lama dengan volume tinggi atau volume yang tidak nyaman bagi telinga karena hal ini dapat menyebabkan hilang pendengaran.

### CATATAN

Anda dapat menggunakan fungsi Pembatas Volume untuk mencegah agar suara dari alat musik ini tidak terlalu keras. Secara default, fungsi ini diatur ke kondisi nonaktif, tetapi Anda dapat mengaktifkan/menonaktifkannya dari "Sound" (Suara) > "Volume Limiter" (Pembatas Volume) di menu System (Sistem) (halaman 51). Untuk informasi mendetail, baca Panduan Referensi.



## Menggunakan headphone

Anda dapat menghubungkan dua pasang headphone ke jack [PHONES]. Jika Anda menggunakan sepasang headphone saja, masukkan stekernya ke salah satu jack tersebut. Jika Anda menggunakan headphone dengan steker mini, Anda membutuhkan steker adaptor yang sesuai sebagaimana yang ditampilkan dalam ilustrasi.

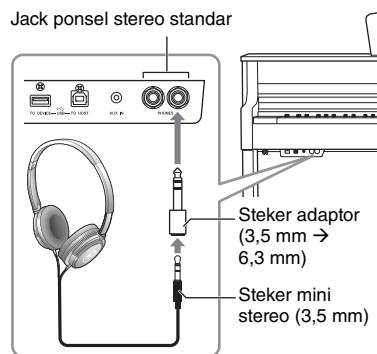


### PERHATIAN

Jangan menggunakan headphone untuk waktu yang lama dengan volume keras atau volume yang membuat tidak nyaman, karena bisa menyebabkan kehilangan pendengaran secara permanen.

### CATATAN

- Untuk mencegah suara yang terlalu keras, fungsi Pembatas Volume dapat digunakan untuk membatasi volume maksimum. Secara default, fungsi ini diatur ke kondisi nonaktif, tetapi Anda dapat mengaktifkan/menonaktifkannya dari "Sound" (Suara) > "Volume Limiter" (Pembatas Volume) di menu System (Sistem) (halaman 51). Untuk informasi mendetail, baca Panduan Referensi.
- Saat steker dihubungkan ke jack [PHONES], tidak akan ada suara yang keluar dari speaker alat musik ini. Jika Anda menggunakan steker adaptor, pastikan untuk melepaskannya juga saat mencabut headphone.
- Saat Anda memilih salah satu Bunyi yang memiliki efek VRM (halaman 52), Sampel Binaural atau teknologi Stereophonic Optimizer akan memungkinkan Anda untuk menikmati bunyi piano yang luar biasa realistis dan alami, bahkan saat mendengarkannya melalui headphone. Secara default, fungsi ini diatur ke kondisi aktif, tetapi Anda dapat mengaktifkan/menonaktifkannya dari "Sound" (Suara) > "Binaural" di menu System (Sistem) (halaman 51). Untuk informasi mendetail, baca Panduan Referensi.

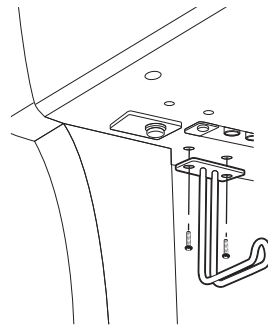


## Memasang gantungan headphone

Gantungan headphone disertakan dalam kemasan alat musik ini sehingga Anda dapat menggantung headphone pada alat musik ini. Pasang gantungan headphone di sisi kiri depan dengan menggunakan dua sekrup (4 x 10 mm) yang disertakan sebagaimana yang ditampilkan dalam ilustrasi.

### PEMBERITAHUAN

Jangan menggantung apa pun selain headphone pada gantungan. Jika tidak, alat musik ini atau gantungannya mungkin saja akan rusak.



\* Bentuk gantungan berbeda-beda, tergantung model alat musik.

## Menggunakan pedal

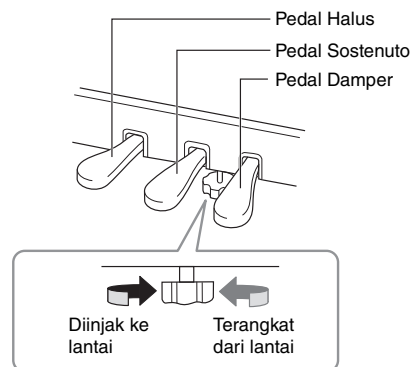
Fungsi di bawah ini ditetapkan untuk setiap pedal secara default. Sebelum menggunakan pedal, putar penyesuainya hingga menyentuh permukaan lantai dengan stabil sehingga pedal tidak bergetar atau goyah saat diinjak.

### PEMBERITAHUAN

Sebelum memindahkan alat musik, putar penyesuai di bawah pedal hingga terpisah dari permukaan lantai. Jika tidak, lantai mungkin saja akan rusak.

### CATATAN

- Saat dikirimkan dari pabrik, pedal dilindungi dengan lapisan vinil. Sebelum menggunakannya, lepas lapisan tersebut untuk memastikan efek pedal berfungsi sebaik mungkin.
- Fungsi pedal dapat diubah dari "Pedal Assign" (Penetapan Pedal) di menu Voice (Bunyi) (halaman 51). Untuk informasi mendetail, baca Panduan Referensi.

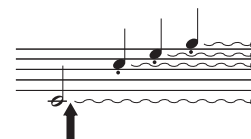


### ■ Pedal damper (pedal kanan)

Bila Anda menekan pedal damper, not yang Anda mainkan akan bertahan lebih lama. Saat memilih Bunyi piano yang memiliki efek VRM (halaman 52), VRM akan diaktifkan saat Anda menginjak pedal damper sehingga resonansi uniknya dapat dihasilkan secara akurat.

### CATATAN

Pedal damper pada model CLP-885, CLP-875, dan CLP-895GP dilengkapi dengan Damper Respons GP. Pedal khusus ini dirancang untuk memberikan respons taktil yang canggih dan, saat ditekan, lebih terasa seperti pedal piano besar sesungguhnya. Dibandingkan pedal lainnya, pedal ini memudahkan Anda untuk merasakan titik setengah pedal dan menerapkan efek setengah pedal.



Bila Anda menekan pedal damper di sini, not yang Anda mainkan sebelum Anda melepas pedal akan bertahan lebih lama.

### ■ Pedal sostenuto (pedal tengah)

Jika Anda memainkan not atau akor pada kibor dan menginjak pedal sostenuto sambil menahan not, not tersebut akan ditahan selama pedal masih diinjak. Not selanjutnya tidak akan bertahan.

### CATATAN

Saat pedal tengah diinjak dan ditahan, tipe Bunyi tanpa sustain (non-decay) dalam kategori STRING (Dawai) atau ORGAN mungkin akan terdengar terus tanpa melemah setelah tuts dilepas.



Bila Anda menekan pedal sostenuto di sini sambil menahan not, not tersebut akan bertahan selama Anda menahan pedal.

### ■ Pedal halus (pedal kiri)

Pedal halus mengurangi volume dan sedikit mengubah timbre not yang dimainkan saat pedal ditekan. Pedal halus tidak akan memengaruhi not-not yang sudah dimainkan saat pedal ini ditekan.

Jika Anda memilih "Jazz Organ 1", "Jazz Organ 2", atau "Rock Organ", kecepatan Speaker Berputar akan beralih antara "cepat" dan "lambat" saat Anda menginjak dan melepaskan pedal ini. Jika Anda memilih "Vibraphone", pedal ini akan mengaktifkan atau menonaktifkan Vibrato.

### Konektor [PEDAL]

Pastikan Anda menghubungkan steker pada kabel pedal dengan aman ke dalam konektor [PEDAL] dalam arah yang benar. Jika tidak, pedal mungkin tidak berfungsi dengan benar. Unit Pedal FC35 (dijual terpisah) juga dapat dihubungkan ke terminal ini. Anda dapat mengganti pedal alat musik ini dengan FC35 dan menggunakan pedal tersebut pada ketinggian yang sesuai dengan Anda dengan cara meletakkan unitnya pada dudukan.



### PERHATIAN

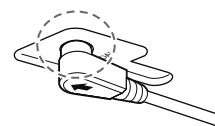
Saat meletakkan FC35 pada dudukan, pastikan bahwa ukuran dudukan cukup besar, rata, dan stabil agar pedal tidak bergeser atau jatuh saat diinjak.

### PEMBERITAHUAN

Pastikan Anda menghubungkan steker dalam arah yang benar. Jika arahnya salah, alat musik ini mungkin saja akan rusak.

### CATATAN

- Pada model CLP-895GP/CLP-865GP, bentuk steker berbeda dari ilustrasi di atas.
- Pastikan bahwa daya sudah dimatikan saat menghubungkan atau melepas steker pedal.

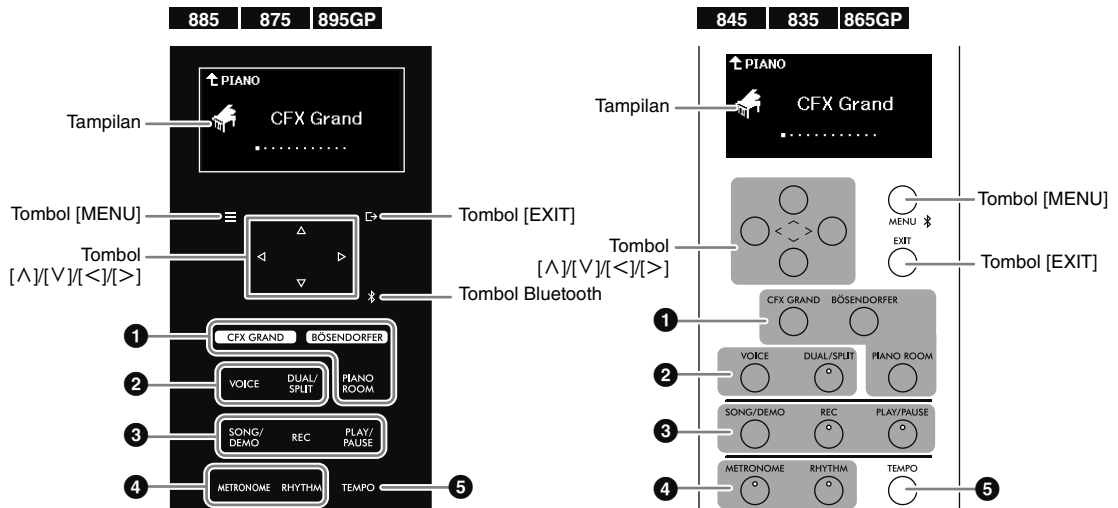


Masukkan steker sepenuhnya hingga bagian logam pada steker tidak terlihat lagi.

# Pengoperasian Dasar

Alat musik ini dioptimalkan dengan pengaturan default dari pabrik bagi pengguna yang baru pertama kali menggunakan alat musik ini, sehingga Anda dapat dengan mudah menggunakannya dengan pengaturan default. Sambil membiasakan diri dengan alat musik ini, cobalah beberapa fungsi atau ubah pengaturannya sesuai keinginan Anda. Gunakan panel kontrol untuk mengontrol alat musik ini sambil memeriksa status alat musik pada layar.

## Panel Kontrol



### CATATAN

- CLP-885/CLP-875/CLP-895GP dan CLP-845/CLP-835/CLP-865GP memiliki panel kontrol yang berbeda. Contoh ilustrasi panel dalam panduan ini ditandai dengan ikon untuk menunjukkan model mana yang memiliki panel tersebut.
- Pada model CLP-885/CLP-875/CLP-895GP, panel kontrol akan menyala saat alat musik ini dinyalakan, dan akan secara otomatis padam jika Anda tidak menyentuh panel kontrol selama jangka waktu tertentu (pengaturan defaultnya adalah 30 detik). Durasi waktu yang dibutuhkan hingga lampu padam, serta pengaktifan/penonaktifan bunyi tombol kontrol dapat diatur dari "Utility" (Utilitas) di menu System (Sistem) (halaman 51). Untuk informasi mendetail, baca Panduan Referensi.

### 1 Tombol [CFX GRAND]/[BÖSENDORFER]/[PIANO ROOM]

Untuk memainkan alat musik ini sebagai piano (halaman 23). Anda dapat memainkan piano dengan pengaturan yang Anda inginkan, misalnya sensitivitas sentuh dan resonansi.

### 2 Tombol [VOICE]/[DUAL/SPLIT]

Untuk memainkan berbagai Bunyi dari beragam alat musik, termasuk piano, organ, dan banyak lagi (halaman 26). Anda juga dapat melapiskan dua Bunyi, atau memainkan beberapa Bunyi berbeda di area tangan kiri dan kanan pada kibor.

### 3 Tombol [SONG/DEMO]/[REC]/[PLAY/PAUSE]

Untuk memainkan ulang dan mendengarkan Lagu prasetel atau Lagu yang dijual bebas (halaman 30), atau untuk merekam permainan Anda (halaman 37). Anda juga dapat memainkan ulang atau merekam setiap bagian secara terpisah, sehingga Anda dapat berlatih memainkan bagian tangan kanan sambil memutar bagian tangan kiri melalui playback.

### 4 Tombol [METRONOME]/[RHYTHM]

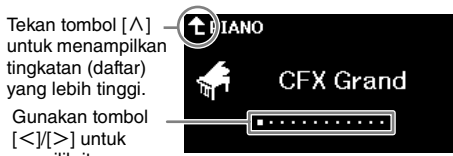
Untuk berlatih memainkan dengan tempo yang akurat berdasarkan metronom (halaman 25), atau untuk memainkan alat musik ini bersama playback Irama dinamis (halaman 29).

### 5 Tombol [TEMPO]

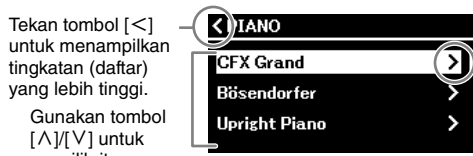
Untuk menyesuaikan tempo metronom (halaman 25), Irama (halaman 29), atau playback Lagu (halaman 33).

• **Tombol [^]/[V]/[<]/[>]**

Untuk memilih item di layar atau mengatur nilai. Untuk panduan cara menggunakan tombol-tombol tersebut, baca contoh di bawah ini.

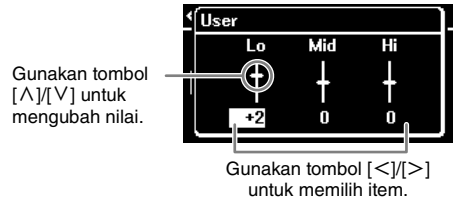


Tekan tombol [^] untuk menampilkan tingkatan (daftar) yang lebih tinggi. Gunakan tombol [<]/[>] untuk memilih item.



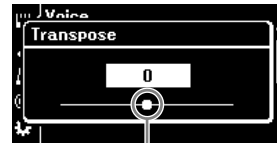
Tekan tombol [<] untuk menampilkan tingkatan (daftar) yang lebih tinggi. Gunakan tombol [^]/[V] untuk memilih item.

Tekan tombol [>] untuk masuk ke pengaturan, menjalankan operasi, atau menampilkan tingkatan yang lebih rendah.



Gunakan tombol [^]/[V] untuk mengubah nilai.

Gunakan tombol [<]/[>] untuk memilih item.



Gunakan tombol [<]/[>] untuk mengubah nilai.



Gunakan tombol [^]/[V] untuk menggulir tampilan. (Bilah gulir akan muncul jika item terlalu banyak dan tidak cukup untuk ditampilkan pada satu halaman.)

• **Tombol [↵]/[EXIT]**

Untuk keluar dari tampilan pengaturan.

• **Tombol [≡]/[MENU] (halaman 51)**

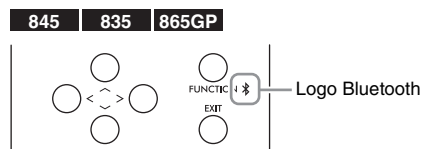
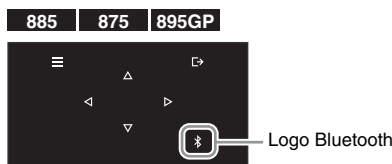
Untuk melakukan pengaturan mendetail untuk setiap fungsi. Pada model CLP-845, CLP-835, dan CLP-865GP, tombol ini juga digunakan untuk menghubungkan perangkat Bluetooth, misalnya ponsel pintar (halaman 44).

• **(CLP-885/CLP-875/CLP-895GP saja) Tombol Bluetooth (halaman 44)**

Untuk menghubungkan perangkat Bluetooth, misalnya ponsel pintar.

**Kemampuan Bluetooth**

Tergantung di negara di mana Anda membeli produk, alat musik ini mungkin tidak memiliki kemampuan Bluetooth. Jika logo Bluetooth terlihat atau tercetak di panel kontrol, berarti produk dilengkapi dengan fungsionalitas Bluetooth.

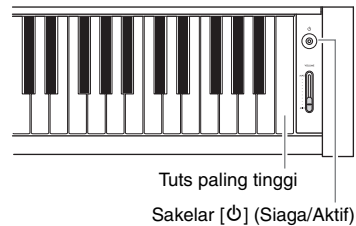


Dalam buku panduan ini, tombol [↵] di sini disebut tombol [EXIT], sedangkan tombol [≡] disebut tombol [MENU].

## Melakukan pengaturan awal

### Memulihkan pengaturan yang diprogram dari pabrik

Pengaturan alat musik ini tetap dipertahankan walaupun alat musik ini dimatikan, sehingga Anda dapat menggunakan alat musik ini dengan pengaturan yang sama saat Anda menyalakan alat musik ini di lain waktu. Untuk mereset pengaturan menjadi pengaturan default dari pabrik, tekan sakelar [⏻] (Siaga/Aktif) sambil menekan tuts paling tinggi untuk menyalakan alat musik.

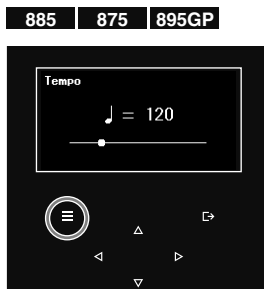


#### CATATAN

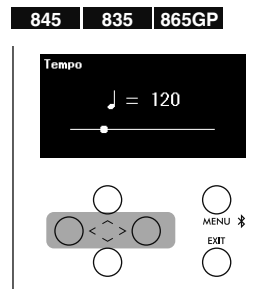
- Untuk informasi mendetail tentang data yang dipertahankan saat alat musik dimatikan, baca bagian "Pencadangan" di menu System (Sistem) dalam Panduan Referensi.
- Lagu yang disimpan ke alat musik ini (halaman 37) dan informasi pencarian pasangan Bluetooth (halaman 44) tidak akan hilang walaupun proses inialisasi dijalankan.

### Merest nilai item tertentu menjadi nilai default

Anda dapat mereset nilai pengaturan untuk item yang Anda pilih, misalnya pada tampilan Tempo dan Menu, menjadi nilai default.



Saat tampilan pengaturan muncul, tekan dan tahan tombol [MENU] hingga nilainya direset.



Selagi tampilan pengaturan masih ditampilkan, tekan tombol [<] dan [>] bersamaan.

#### CATATAN

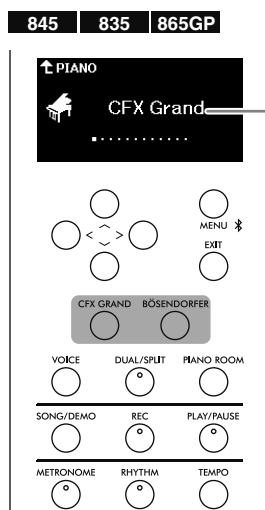
Pada tampilan yang Anda gunakan untuk mengatur nilai dengan menggunakan tombol [^]/[v], tekan tombol [^] dan [v] bersamaan untuk melakukan reset.

# Memainkan Piano dengan Nyaman

Alat musik ini memungkinkan Anda untuk bermain dengan berbagai jenis bunyi piano. Tekan tombol [CFX GRAND] atau [BÖSENDORFER] terlebih dahulu untuk bermain dengan bunyi grand piano sungguhan.



Tampilan Voice (Bunyi)  
Nama bunyi



Tampilan Voice (Bunyi)  
Nama bunyi

- **Tombol [CFX GRAND]:**

Mengaktifkan bunyi grand piano konser Yamaha CFX (Bunyi “CFX Grand”) dengan rentang dinamika yang luas untuk menghasilkan kontrol ekspresi maksimum. Cocok untuk memainkan segala gaya dan genre musik.

- **Tombol [BÖSENDORFER]:**

Mengaktifkan bunyi grand piano konser Bösendorfer Imperial ternama buatan Wina (Bunyi “Bösendorfer”). Bunyinya yang hangat dan membahana mencerminkan ukuran alat musik ini dan cocok untuk mengekspresikan kelembutan dalam komposisi.

## CATATAN

Jika Anda menekan tombol [CFX GRAND] atau [BÖSENDORFER], fungsi Dual (Ganda), Split (Pisah), atau Duo akan dinonaktifkan (halaman 27).

## Memilih Bunyi piano lain

Tekan tombol [<][>] untuk memilih Bunyi piano selain “CFX Grand” dan “Bösendorfer”. Anda juga dapat memilih Bunyi lain dengan menekan tombol [VOICE] (halaman 26).

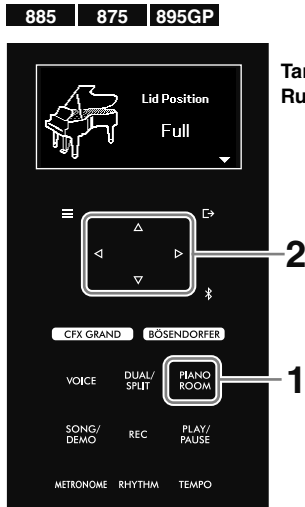
## Menyesuaikan suara dan Sensitivitas Sentuh untuk Bunyi piano (Piano Room)

Piano Room memungkinkan Anda untuk menyesuaikan pengaturan mendetail seperti resonansi bunyi piano dan Sensitivitas Sentuh untuk mengustomisasi piano sesuai keinginan Anda. Pilih “CFX Grand”, “Bösendorfer”, atau Bunyi dari kategori PIANO lain yang memiliki efek VRM untuk menerapkan pengaturan ini.

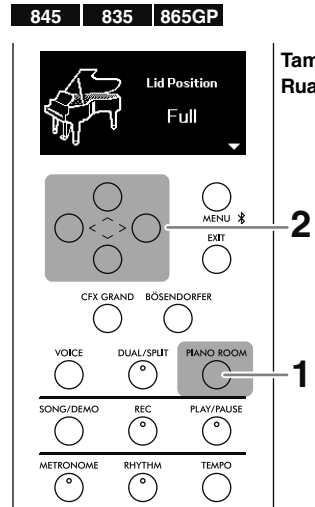
## CATATAN

Untuk memeriksa Bunyi dari kategori PIANO mana yang memiliki efek VRM, baca “Daftar Bunyi” pada halaman 52.

# 1. Tekan tombol [PIANO ROOM] untuk memanggil tampilan Ruang Piano.



Tampilan Ruang Piano



Tampilan Ruang Piano

### CATATAN

Untuk keluar dari tampilan Piano Room, tekan tombol [EXIT].

# 2. Gunakan tombol [^][V] untuk memilih item, kemudian gunakan tombol [<][>] untuk mengatur nilainya.

Item	Deskripsi
<b>Lid Position (Posisi Tutup)</b>	Mereka ulang perbedaan pada bunyi berdasarkan seberapa tinggi (virtual) tutup grand piano terbuka.
<b>Brightness (Kecemerlangan)</b>	Menyesuaikan kecemerlangan suara.
<b>Touch (Sentuhan)</b>	Menentukan cara respons bunyi terhadap kekuatan permainan Anda.
<b>Reverb</b>	Pilih jenis Reverb, yang merupakan simulasi pantulan dari ruang atau tempat tertentu, sehingga memberikan kesan seakan-akan Anda berada di ruang tersebut. Kedalaman Reverb juga dapat disesuaikan.
<b>Reverb Depth (Kedalaman Reverb)</b>	
<b>Master Tune</b>	Menyetel titinada untuk seluruh alat musik ini. Fungsi ini berguna saat Anda memainkan alat musik ini bersama alat musik lain atau musik CD.
<b>VRM</b>	<p>Mengaktifkan/menonaktifkan efek VRM (Virtual Resonance Modeling) yang merupakan simulasi akurat dari piano akustik sungguhan. Selagi tampilan ini masih ditampilkan, Demo akan dimainkan jika Anda menekan tombol [PLAY/PAUSE]. Anda dapat mendengarkan Demo dengan atau tanpa efek (VRM aktif atau nonaktif). Parameter di bawah ini dapat diatur saat VRM diatur ke "Aktif".</p> <ul style="list-style-type: none"> <li>• <b>Damper Resonance (Resonansi Damper):</b> Menyesuaikan kedalaman efek resonansi dawai yang diterapkan saat pedal damper (pedal kanan) diinjak.</li> <li>• <b>Damper Noise:</b> Mengaktifkan/menonaktifkan damper noise yang merupakan tiruan bunyi yang dihasilkan oleh piano akustik saat pedal damper diinjak.</li> <li>• <b>String Resonance (Resonansi Dawai):</b> Menyesuaikan kedalaman efek resonansi dawai yang diterapkan saat Anda menekan not pada kibor.</li> <li>• <b>Duplex Scale Resonance (Resonansi Skala Duplex):</b> Menyesuaikan getaran simpatik dari efek resonansi skala duplex.</li> <li>• <b>Body Resonance (Resonansi Bodi):</b> Menyesuaikan resonansi piano (papan suara, sisi samping, rangka, dan lain-lain).</li> </ul>



Item	Deskripsi
<b>Grand Expression</b>	<p>Memilih jenis efek Grand Expression Modeling. Selagi tampilan ini masih ditampilkan, Demo akan dimainkan jika Anda menekan tombol [PLAY/PAUSE]. Anda dapat mendengarkan Demo dengan “Dynamic” (Dinamis) atau “Static” (Statis).</p> <ul style="list-style-type: none"> <li>• <b>Dynamic (Dinamis):</b> Anda dapat mengontrol nuansa samar pada bunyinya seperti pada piano sungguhan, yaitu dengan cara mengubah kekuatan tekanan atau sentuhan pada tuts.</li> <li>• <b>Static (Statis):</b> Nuansanya biasanya tetap walaupun Anda mengubah kekuatan tekanan atau sentuhan pada tuts.</li> </ul>
<b>Half Pedal Point (Titik Setengah Pedal)</b>	<p>Menentukan titik yang harus Anda injak pada pedal damper (pedal kanan) sebelum efek Sustain mulai diterapkan.</p> <p><b>Fungsi setengah pedal</b></p> <p>Fungsi setengah pedal memungkinkan Anda untuk menggunakan teknik setengah damper, yaitu damper diinjak setengah tetapi tidak sampai terinjak seluruhnya. Dalam keadaan damper setengah ini (di piano sungguhan), damper hanya terasa meredam dawai secara parsial. Fungsi setengah pedal pada alat musik ini memungkinkan Anda untuk mengontrol peredaman damper dengan halus dan ekspresif, dan menghasilkan nuansa samar dalam permainan Anda, yaitu dengan mengontrol titik injak pada damper secara halus untuk menyesuaikan peredaman damper.</p>

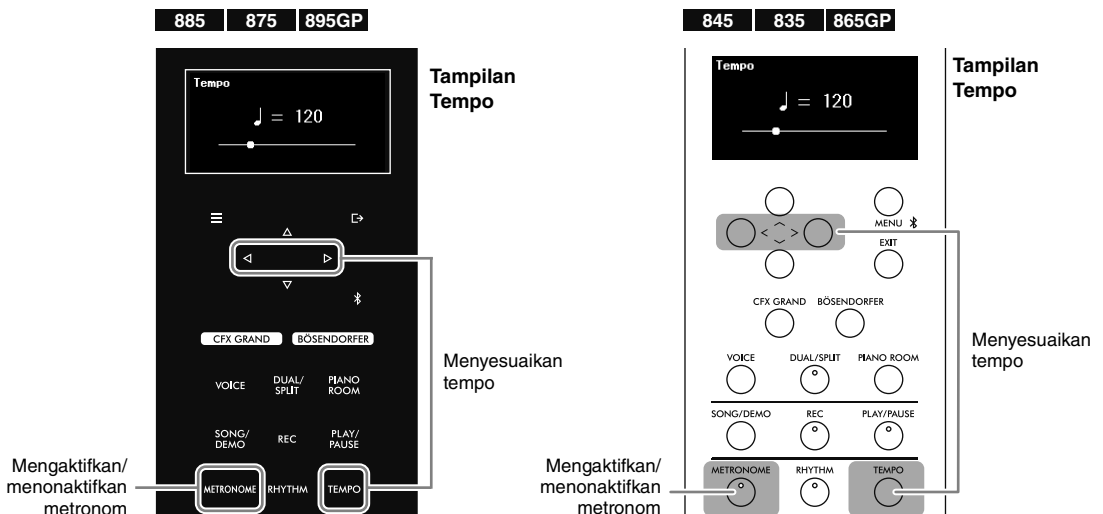
**CATATAN**

- Pengaturan Piano Room sama dengan yang ditampilkan pada tampilan Menu (halaman 51). “Touch” (Sentuhan), “Master Tune”, dan “Half Pedal Point” (Titik Setengah Pedal) dapat diatur di menu System (Sistem), dan parameter lainnya dapat diatur di menu Voice (Bunyi). Untuk informasi mendetail tentang pengaturan parameter, baca Panduan Referensi.
- Untuk mereset item yang dipilih ke nilai default, pada model CLP-885, CLP-875, dan CLP-895GP, tekan dan tahan tombol [MENU] hingga nilainya direset. Pada model CLP-845, CLP-835, dan CLP-865GP, tekan tombol [<] dan [>] bersamaan.

## Menggunakan Metronom

Dengan menekan tombol [METRONOME], metronom akan diaktifkan/dinonaktifkan. Metronom memungkinkan Anda untuk berlatih atau bermain dengan tempo yang akurat.

Untuk menyesuaikan tempo metronom, gunakan tombol [<]/[>] untuk mengubah nilainya selagi Tempo masih ditampilkan. Jika tampilan Tempo tidak muncul, tekan tombol [TEMPO] untuk menampilkannya.



**CATATAN**

- Tempo metronom dan Irama (halaman 29) bernilai setara.
- Jika Anda mengatur birama pada metronom, ketukan pertama akan ditandai dengan tekanan bunyi lonceng. Birama dan volume metronom dapat diatur di menu Metronome/Rhythm (Metronom/Irama) (halaman 51). Untuk informasi mendetail, baca Panduan Referensi.

# Bermain dengan Beragam Bunyi (Voice)

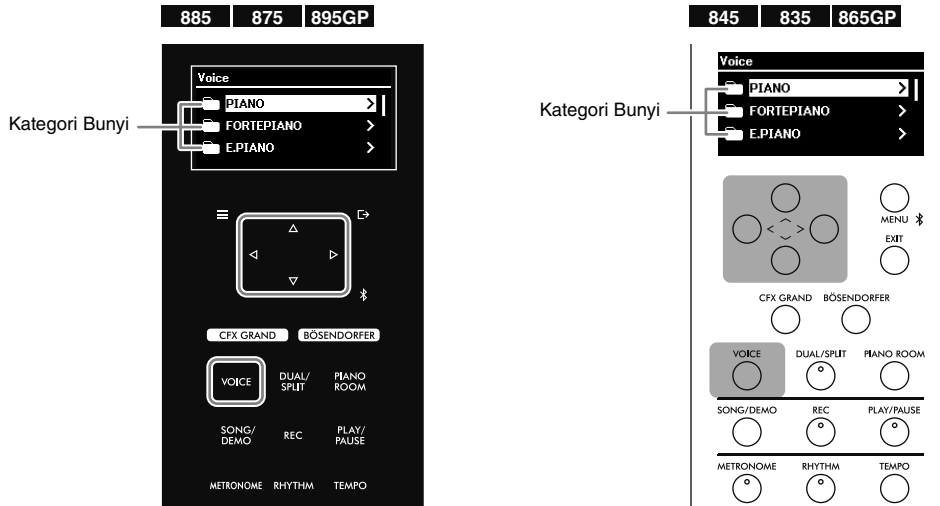
Selain bunyi piano sungguhan yang sangat indah, Anda dapat memilih dan memainkan suara alat musik lainnya (Bunyi), seperti organ atau alat musik berdawai. Untuk informasi mendetail tentang setiap Bunyi, baca Daftar Bunyi pada halaman 52.

## CATATAN

Demo disediakan untuk sebagian Bunyi, sehingga Anda dapat mendengar dan merasakan karakteristik Bunyi tersebut. Baca halaman 31 untuk mendapatkan petunjuk tentang cara memutar Demo Bunyi melalui playback.

### 1. Tekan tombol [VOICE] untuk memunculkan tampilan daftar kategori Bunyi.

Bunyi dikelompokkan berdasarkan kategori alat musiknya.



### 2. Gunakan tombol [ $\wedge$ ]/[ $\vee$ ] untuk memilih kategori Bunyi, kemudian tekan tombol [ $\>$ ] untuk memunculkannya.

Bunyi dalam kategori yang dipilih dicantumkan dalam daftar pada tampilan. Untuk memilih ulang kategori, tekan tombol [ $\<$ ].

## CATATAN

Pada model CLP-885 dan CLP-895GP, Bunyi XG juga dapat dipilih. Karena XG berisi banyak Bunyi, kategori ini dibagi menjadi sejumlah subkategori. Gunakan tombol [ $\wedge$ ]/[ $\vee$ ] untuk memilih subkategori, kemudian tekan tombol [ $\>$ ] untuk lanjut ke langkah berikutnya. Untuk daftar Bunyi XG, baca Daftar Data di situs web.

### 3. Gunakan tombol [ $\wedge$ ]/[ $\vee$ ] untuk memilih bunyi yang diinginkan, kemudian tekan tombol [ $\>$ ] untuk memunculkannya.

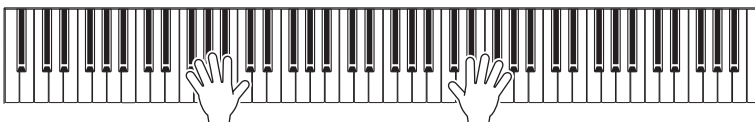
Tampilan Voice (Bunyi) akan muncul dan menampilkan Bunyi yang sedang digunakan.



## CATATAN

Anda juga dapat mengubah Bunyi dengan menggunakan tombol [ $\<$ ]/[ $\>$ ] selagi tampilan Voice (Bunyi) masih ditampilkan.

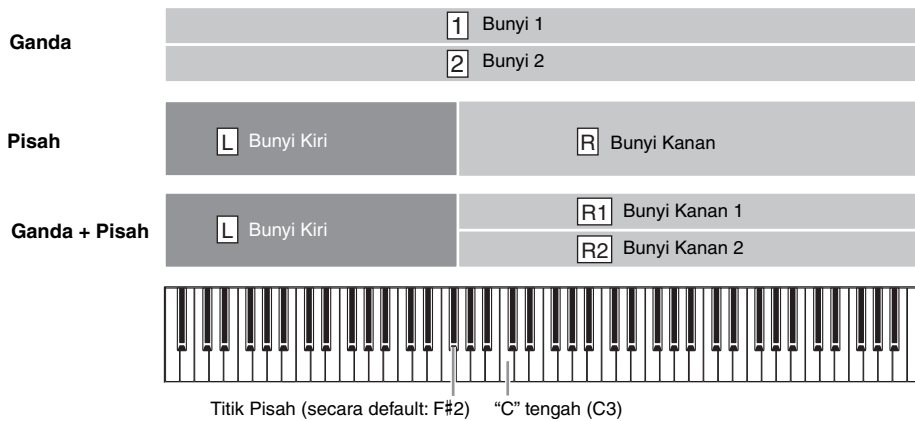
### 4. Mainkan kibor.



# Menggabungkan Bunyi untuk bermain (Ganda/Pisah)

Fungsi Dual (Ganda) memungkinkan Anda untuk memainkan dua Bunyi berbeda dalam satu lapisan, sedangkan fungsi Split (Pisah) memungkinkan Anda untuk memainkan beberapa Bunyi berbeda di area tangan kanan dan tangan kiri pada kibor. Fungsi Dual (Ganda) dan Split (Pisah) dapat digunakan bersamaan. Dengan menggabungkan Bunyi, Anda dapat menciptakan tekstur alat musik yang megah dan kombinasi permainan yang praktis.

Jika fungsi Split (Pisah) diaktifkan, tuts yang membagi antara area tangan kiri dan tangan kanan disebut sebagai Titik Pisah, dan secara default tuts ini ditetapkan sebagai tuts yang ditunjukkan dalam ilustrasi di bawah ini. Tuts Titik Pisah termasuk dalam area tangan kiri.



## 1. Tekan tombol [DUAL/SPLIT] beberapa kali untuk mengaktifkan fungsi Dual/Split (Ganda/Pisah).

Tergantung pada fungsi yang ingin Anda gunakan, tekan tombol ini satu, dua, atau tiga kali. Tampilannya akan berbeda-beda, tergantung pada fungsi mana yang diaktifkan.

The screenshots show the control panel for models 885, 875, 895GP, 845, 835, and 865GP. The DUAL/SPLIT button is highlighted in each screenshot, with arrows indicating the number of presses (1, 2, or 3) and the resulting sound mode.

- Dual (Ganda):** Tekan tombol satu kali. The screen shows '1 < CFX Grand >' and '2 < Strings >'.
- Split (Pisah):** Tekan tombol dua kali. The screen shows 'Bunyi Kanan < R < CFX Grand >' and 'Bunyi Kiri < L < Acoustic Bass >'.
- Dual + Split (Ganda + Pisah):** Tekan tombol tiga kali. The screen shows 'Bunyi Kanan 1 < R1 < CFX Grand >', 'Bunyi Kanan 2 < R2 < Strings >', and 'Bunyi Kiri < L < Acoustic Bass >'.

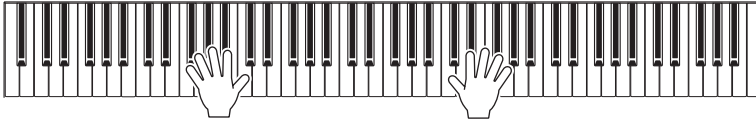
## 2. Pilih dua atau tiga Bunyi.

2-1. Gunakan tombol [^]/[v] untuk memilih bagian (1/2, R/ L, atau R1/R2/L).

2-2. Gunakan tombol [<]/[>] untuk memilih Bunyi.

Anda juga dapat memilih Bunyi dengan cara menekan tombol [VOICE] untuk memunculkan daftar kategori Bunyi (halaman 26).

## 3. Mainkan kibar.



## 4. Setelah selesai bermain, tekan tombol [DUAL/SPLIT] untuk menonaktifkan fungsi Dual/Split (Ganda/Pisah).

## Mengubah Titik Pisah (batas antara area tangan kanan dan tangan kiri)

Saat fungsi Split (Pisah) aktif, tahan tombol [DUAL/SPLIT] sambil menekan tuts yang ingin Anda tetapkan sebagai Titik Pisah. Tuts yang ditetapkan sebagai Titik Pisah akan disertakan ke area tangan kiri.



Titik Pisah (secara default: F#2) "C" tengah (C3)

### Permainan dengan dua pianis di rentang oktaf yang sama (Duo)

Fungsi Duo memungkinkan dua pianis untuk bermain di area tangan kanan dan tangan kiri pada kibar yang dibagi dua oleh Titik Pisah. Kedua pianis dapat bermain di rentang oktaf yang sama. Anda dapat mengaktifkan/ menonaktifkan fungsi ini dari "Keyboard" (Kibar) di menu System (Sistem) (halaman 51). Untuk informasi mendetail, baca Panduan Referensi.

#### CATATAN

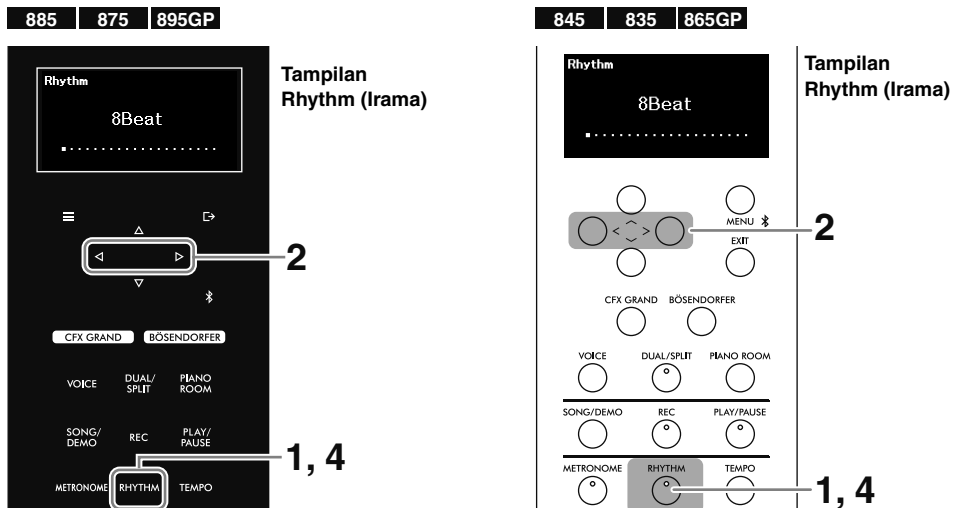
Jika mode Duo diaktifkan, pedal kanan akan berfungsi sebagai pedal damper bagi pianis di sebelah kanan, pedal kiri berfungsi sebagai pedal damper bagi pianis di sebelah kiri, sedangkan pedal tengah berfungsi sebagai pedal damper bagi pianis di sebelah kiri maupun kanan.

# Memainkan Kibor bersama dengan Playback Irama

Dengan menggunakan fungsi Rhythm (Irama) alih-alih metronom, Anda tidak hanya dapat bermain dengan tempo yang akurat, tetapi juga dapat bermain dengan lebih nyaman dengan disertai playback Irama dalam genre musik yang Anda inginkan.

## 1. Tekan tombol [RHYTHM] untuk memulai playback Rhythm (Irama).

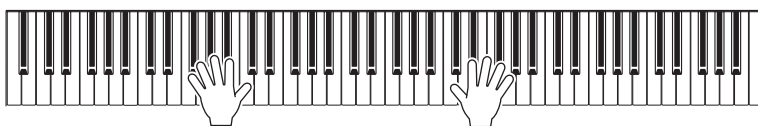
Intro playback dimulai dengan diikuti playback Irama.



## 2. Gunakan tombol [<]/[>] untuk memunculkan Irama yang diinginkan.

## 3. Mainkan kibor bersama playback Irama.

Irama terdiri dari iringan drum dan bass. Suara iringan bass akan secara otomatis berubah berdasarkan akor yang dimainkan pada kibor.



Tempo Irama sama dengan tempo metronom (halaman 25). Tekan tombol [TEMPO], kemudian gunakan tombol [<]/[>] untuk menyesuaikan tempo.

### CATATAN

- Untuk detail cara memainkan akor, baca buku akor yang dijual bebas. Akor ke-9, 11, dan 13 tidak dapat dikenali.
- Volume, suara bass aktif/nonaktif, dan Intro serta Ending (Akhiran) aktif/nonaktif dapat diatur di menu Metronome/Rhythm (Metronom/Irama) (halaman 51). Untuk informasi mendetail, baca Panduan Referensi.

## 4. Untuk menghentikan playback Irama, tekan lagi tombol [RHYTHM].

Irama otomatis akan berhenti setelah Ending (Penutup) dimainkan.

# Memainkan ulang Lagu seperti Lagu Prasetel dan Lagu yang Sudah Direkam

Lagu prasetel, permainan Anda yang sudah direkam, dan lagu yang dijual bebas yang dapat diputar pada alat musik ini disebut “Lagu” dalam panduan ini. Selain mendengarkan Lagu-lagu tersebut, Anda juga dapat menggunakan Lagu tersebut untuk berlatih.

Ada dua jenis Lagu, sebagaimana dijelaskan di bawah ini.

- **Lagu MIDI**

Lagu MIDI berisi informasi permainan kibor Anda, bukan rekaman dari bunyinya sendiri. Yang dimaksud informasi permainan adalah not-not yang dimainkan, pengaturan waktunya, dan kekuatan permainan—persis seperti notasi musik. Berdasarkan informasi permainan yang sudah direkam, bunyi yang disusun ke dalam alat musik ini akan dikeluarkan melalui speaker. Lagu MIDI berguna untuk berlatih; Anda dapat memutar bagian tangan kanan dan kiri secara terpisah, dan Anda juga dapat memutar bagian tertentu dari Lagu berulang kali.

- **Lagu Audio**

Lagu Audio adalah rekaman dari suara yang dibuat sendiri. Data ini direkam dengan cara yang sama seperti saat merekam dengan perekam video, dsb.

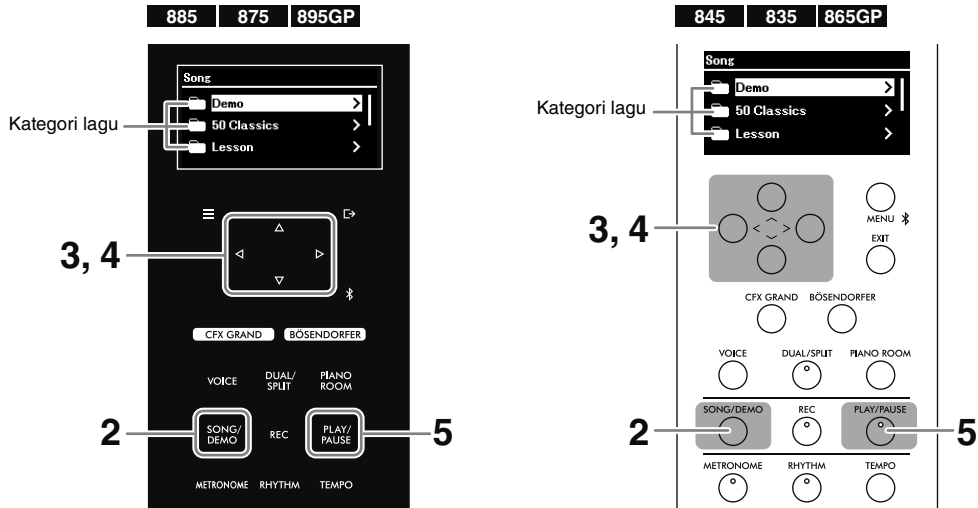
## Lagu yang dapat diputar pada alat musik ini

- Lagu MIDI prasetel (baca “Daftar Lagu” pada halaman 57)
- Lagu MIDI/Lagu Audio yang direkam pada alat musik ini (baca halaman 37 untuk mendapatkan petunjuk tentang perekaman)
- Lagu yang dijual bebas dalam format berikut ini dalam flash drive USB yang terhubung ke terminal USB [TO DEVICE]
  - Lagu MIDI: SMF (Standard MIDI File)
  - Lagu Audio: WAV (44,1 kHz, 16 bit, stereo)

### CATATAN

Sebelum menggunakan flash drive USB, pastikan Anda terlebih dahulu membaca “Menggunakan terminal USB [TO DEVICE]” pada halaman 6.

1. (Hanya saat memainkan Lagu dari flash drive USB) **Hubungkan flash drive USB ke terminal USB [TO DEVICE].**
2. **Tekan tombol [SONG/DEMO] untuk menampilkan daftar kategori Lagu.**



Kategori lagu	Format	Deskripsi
Demo	MIDI	Voice Demo (Demo Bunyi) memungkinkan Anda untuk merasakan karakteristik berbagai Bunyi (halaman 26). Demo tersedia hanya untuk sebagian Bunyi saja.
50 Classics (50 Klasik)	MIDI	Lagu piano prasetel yang ada dalam buku partitur “50 Classical Music Masterpieces” (50 Mahakarya Musik Klasik), disertakan bersama alat musik ini.
Lesson (Pelajaran)	MIDI	Lagu Prasetel cocok untuk berlatih, diambil dari “The Virtuoso Pianist” dan karya-karya lain. Lagu Pelajaran dibagi menjadi beberapa folder, tergantung pada jenis albumnya.
User (Pengguna)	MIDI	Lagu yang sudah direkam dan disimpan ke alat musik ini dengan menggunakan fungsi Record (Rekam) (halaman 37), serta Lagu yang sudah disalin/dipindahkan ke alat musik ini dari flash drive USB.
USB	MIDI Audio	Lagu yang disimpan ke flash drive USB yang terhubung ke terminal USB [TO DEVICE]. Lagu yang direkam pada alat musik ini disimpan dalam folder “USER FILES” (File Pengguna).

#### CATATAN

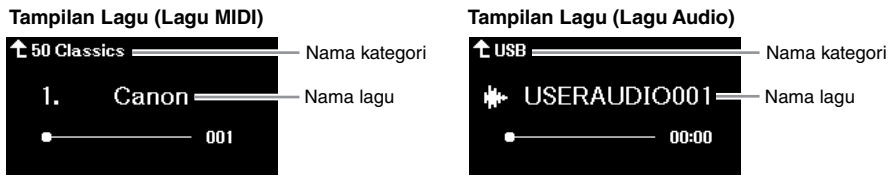
- Untuk daftar Lagu prasetel, baca “Daftar Lagu” pada halaman 57. Untuk memeriksa Bunyi mana saja yang memiliki Demo, baca “Daftar Bunyi” pada halaman 52.
- “USB” muncul hanya saat ada flash drive USB yang dihubungkan.
- Penyalinan atau pemindahan Lagu MIDI dari flash drive USB ke “User” (Pengguna) dapat dilakukan dari “File” di menu Song (Lagu) (halaman 51). Untuk informasi mendetail, baca Panduan Referensi.
- Dengan aplikasi Smart Pianist (halaman 46), Anda dapat melihat notasi musik dari “50 Classics” (50 Karya Klasik) dan Lagu “Lesson” (pelajaran) di perangkat pintar Anda.

### 3. Gunakan tombol [^]/[v] untuk memilih kategori (folder) Lagu, kemudian tekan tombol [>] untuk menampilkannya.

Lagu yang ada dalam folder yang dipilih akan ditampilkan. Jika folder berisi folder lain, ulangi langkah tersebut. Untuk memilih ulang folder, tekan tombol [<] untuk kembali ke daftar kategori Lagu.

#### 4. Gunakan tombol [ $\wedge$ ]/[ $\vee$ ] untuk memilih Lagu, kemudian tekan tombol [ $\>$ ] untuk menampilkannya.

Tampilan lagu akan muncul, dan Anda dapat melihat nama Lagu yang dipilih serta nama kategorinya.

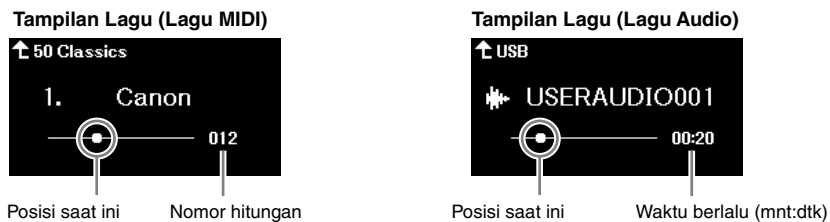


#### CATATAN

Jika nama Lagu terlalu panjang untuk ditampilkan, tekan tombol [ $\vee$ ] untuk melihat keseluruhan namanya.

#### 5. Tekan tombol [PLAY/PAUSE] untuk memulai playback.

Posisi playback Lagu saat ini akan ditampilkan di layar. Nomor hitungan saat ini akan ditampilkan untuk Lagu MIDI, sedangkan durasi waktu yang telah berlalu akan ditampilkan untuk Lagu Audio. Tombol [PLAY/PAUSE] akan berkedip-kedip selama playback.



Lagu akan otomatis berhenti saat playback untuk Lagu yang dipilih mencapai akhir. Untuk menjeda Lagu saat playback, tekan tombol [PLAY/PAUSE].

## Memutar maju/Mundur/Kembali ke awal Lagu

### Putar maju/Putar mundur

Selagi tampilan Lagu masih ditampilkan, tekan tombol [ $\<$ ] untuk memutar mundur, atau tekan tombol [ $\>$ ] untuk memutar maju. Tampilan akan menunjukkan posisi playback saat ini (nomor hitungan/waktu berlalu).

### Kembali ke awal Lagu

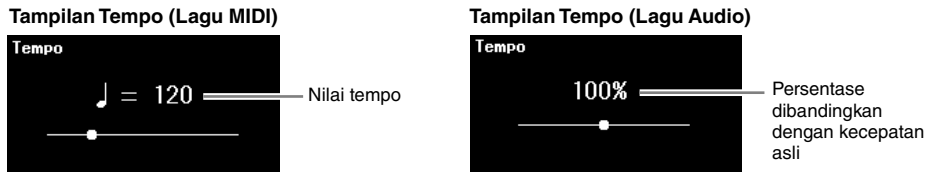
- **CLP-885/CLP-875/CLP-895GP:** Selagi tampilan Lagu masih ditampilkan, tahan tombol [MENU] hingga posisi Lagu kembali ke awal.
- **CLP-845/CLP-835/CLP-865GP:** Selagi tampilan Lagu masih ditampilkan, tekan tombol [ $\<$ ] dan [ $\>$ ] bersamaan.



## Menyesuaikan tempo/kecepatan

### 1. Selagi Lagu diputar melalui playback, tekan tombol [TEMPO] untuk memunculkan tampilan Tempo.

Saat memilih Lagu MIDI dan tampilan Lagu masih ditampilkan, Anda dapat memunculkan tampilan Tempo sementara Lagu dihentikan.



### 2. Gunakan tombol [<]/[>] untuk mengubah tempo.

Untuk Lagu MIDI, rentang tempo berbeda-beda, tergantung pada birama untuk Lagu yang dipilih. Untuk Lagu Audio, tempo dapat disesuaikan dalam rentang 75%–125%, sedangkan kecepatan aslinya dinyatakan sebagai 100%.

#### CATATAN

Jika memilih Lagu MIDI, angka yang tersedia untuk nilai tempo hanyalah angka genap, tergantung pada birama Lagu yang dipilih. Untuk informasi mendetail, baca bagian “Birama” di menu Metronome/Rhythm (Metronom/Irama) dalam Panduan Referensi.

Untuk mereset ke tempo asli, ikuti petunjuk di bawah ini.

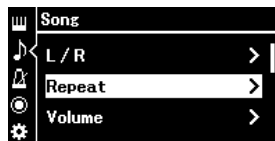
- **CLP-885/CLP-875/CLP-895GP:** Tahan tombol [MENU] hingga tempo direset ke nilai default.
- **CLP-845/CLP-835/CLP-865GP:** Tekan tombol [<] dan [>] bersamaan.

## Menggunakan playback ulang

### Memutar keseluruhan Lagu atau beberapa Lagu berulang kali

Anda dapat memutar Lagu yang dipilih atau semua Lagu terus-menerus dalam folder yang dipilih.

1. Pilih Lagu yang akan diputar (halaman 31).
2. Tekan tombol [MENU] beberapa kali untuk menampilkan menu Song (Lagu) (halaman 51).
3. Gunakan tombol [^]/[v] untuk memilih “Repeat” (Ulang), kemudian tekan tombol [>] untuk menampilkan fungsi.



**4. (Hanya jika memilih Lagu MIDI) Gunakan tombol [^]/[v] untuk memilih “Song” (Lagu), kemudian tekan tombol [>] untuk menampilkan fungsi.**

Jika Anda memilih Lagu Audio, langkah ini tidak perlu dilakukan.



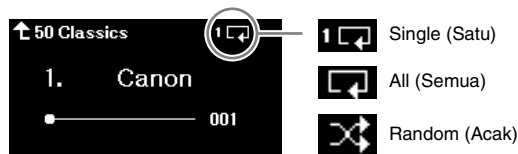
**5. Gunakan tombol [^]/[v] untuk memilih tipe pengulangan.**



- **Off (Nonaktif):** Menonaktifkan playback ulang. Saat playback Lagu yang dipilih mencapai akhir, playback akan otomatis berhenti.
- **Single (Satu):** Memutar Lagu yang dipilih saja berulang kali.
- **All (Semua):** Terus-menerus memutar semua Lagu dalam folder yang berisi Lagu yang dipilih berdasarkan urutan nomor.
- **Random (Acak):** Terus-menerus memutar semua Lagu dalam folder yang berisi Lagu yang dipilih berdasarkan urutan acak.

**6. Tekan tombol [PLAY/PAUSE] untuk memulai playback.**

Jika Anda memunculkan tampilan Lagu dengan cara menekan tombol [EXIT], Anda dapat memeriksa status playback ulang.

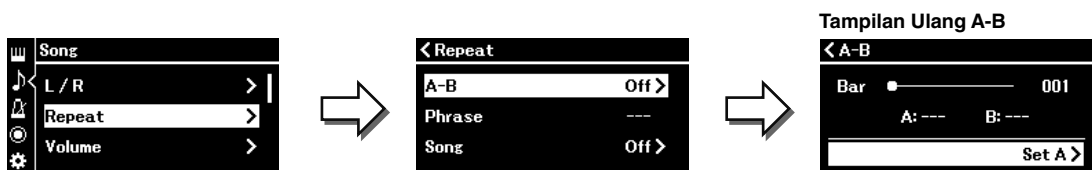


Playback akan diteruskan hingga Anda kembali menekan tombol [PLAY/PAUSE]. Untuk menghentikan playback, pilih “Off” (Nonaktif) pada tampilan pada langkah 5.

## Memutar ulang bagian tertentu dari Lagu berulang kali (Ulang A-B; MIDI Song saja)

Bagian tertentu dari Lagu MIDI yang dipilih akan diputar berulang kali. Ini disebut fungsi Ulang A-B, dan memungkinkan Anda berlatih memainkan bagian tertentu dari Lagu berulang kali.

1. Pilih Lagu MIDI yang akan diputar (halaman 31).
2. Tekan tombol [MENU] beberapa kali untuk menampilkan menu Song (Lagu) (halaman 51).
3. Gunakan tombol [^]/[v] dan [>] untuk memilih “Repeat” (Ulang), kemudian gunakan tombol “A-B” untuk memunculkan tampilan Ulang A-B.

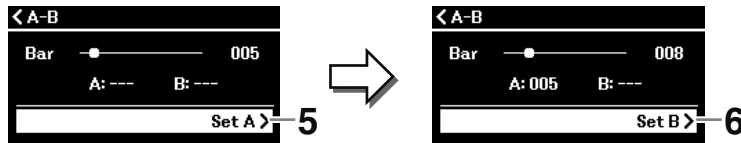


#### 4. Tekan tombol [PLAY/PAUSE] untuk memulai playback.

##### CATATAN

Untuk menetapkan bagian atas Lagu sebagai titik awal (A), lakukan terlebih dahulu langkah 5, kemudian mulailah playback. Setelah itu, lanjutkan ke langkah 6.

#### 5. Tekan tombol [>] di titik awal (A) bagian yang akan diulang.



#### 6. Tekan kembali tombol [>] di titik akhir (B).

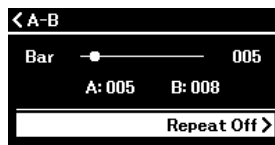
Setelah pendahuluan otomatis (untuk membantu memandu Anda ke frasa), rentang dari Titik A ke Titik B dimainkan berulang-ulang. Untuk menunda Lagu sewaktu-waktu, tekan tombol [PLAY/PAUSE].

##### CATATAN

Untuk menetapkan bagian akhir Lagu sebagai titik akhir (B), putar hingga akhir Lagu. Titik B akan secara otomatis ditetapkan tanpa harus menekan tombol apa pun.

Jika Anda memunculkan tampilan Lagu dengan cara menekan tombol [EXIT], ikon (A B) akan ditampilkan di bagian kanan atas tampilan, dan menandakan bahwa fungsi Ulang A-B sedang aktif.

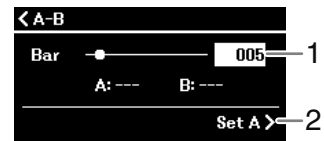
#### 7. Untuk menonaktifkan Ulang A-B, tekan tombol [>] pada tampilan Ulang A-B sementara "Repeat Off" (Pengulangan Nonaktif) dipilih.



Jika Anda memilih Lagu lain, Ulang A-B juga akan dinonaktifkan.

#### Cara lain untuk menentukan rentang pengulangan

1. Tekan tombol [^] untuk menyorot nomor hitungan, kemudian gunakan tombol [<]/[>] untuk memilih hitungan yang diinginkan untuk titik A.
2. Tekan tombol [V] untuk menyorot "Set A" (Tetapkan A), kemudian tekan tombol [>] untuk memasukkan pengaturan.
3. Tetapkan titik B dengan cara yang sama saat menetapkan titik A.

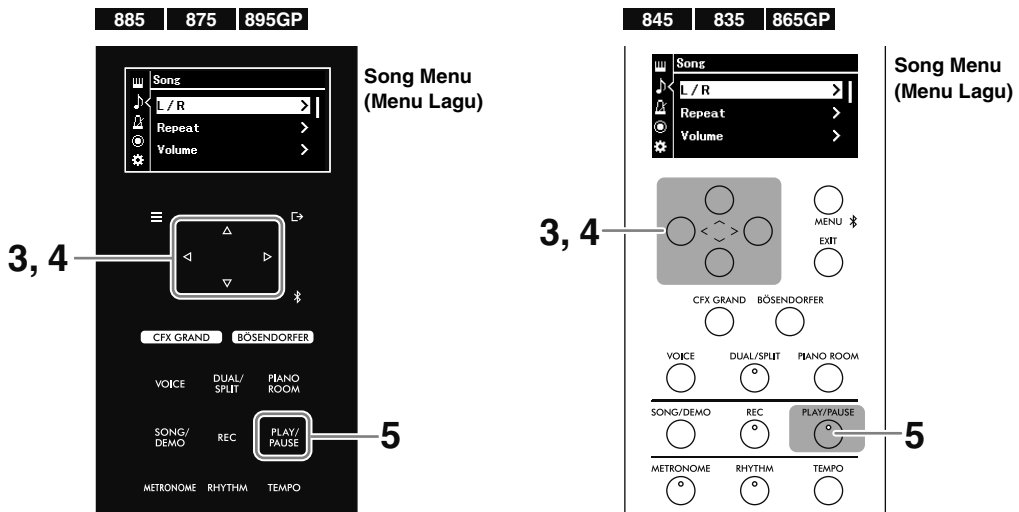


## Berlatih bagian satu tangan bersama playback Lagu (Lagu MIDI saja)

Beberapa Lagu Prasetel, misalnya Lagu prasetel dalam "50 Classics" (50 Karya Klasik) dan "Lesson" (Pelajaran) dibagi menjadi bagian tangan kanan dan tangan kiri. Saat memainkan data Lagu ini, Anda dapat memainkan kibor dengan salah satu tangan sambil memutar permainan bagian tangan lainnya melalui playback. Dengan demikian, Anda dapat berlatih memainkan bagian-bagian tersebut secara terpisah agar lebih mudah menguasai gubahan yang sulit.

1. Pilih Lagu untuk latihan (halaman 31).
2. Tekan tombol [MENU] beberapa kali untuk menampilkan menu Song (Lagu) (halaman 51).

**3. Gunakan tombol [^]/[v] untuk memilih “L/R”; kemudian tekan tombol [>] button untuk memunculkan fungsi.**



**4. Gunakan tombol [^]/[v]/[<]/[>] untuk mengatur bagian yang diinginkan untuk latihan—“R” (Kanan) atau “L” (Kiri)—ke kondisi “Off” (Nonaktif).**

Bagian yang dinonaktifkan akan dibisukan.



**CATATAN**

- Bagian yang tidak berisi data ditandai dengan tanda “---”.
- Lagu MIDI berisi 16 trek (bagian), dan biasanya trek 1 ditetapkan untuk “R”; trek 2 ditetapkan untuk “L”; dan trek 3-16 ditetapkan untuk “Extra” (Ekstra).
- Jika Anda memilih Lagu lain, semua bagian akan direset ke kondisi aktif.

**5. Tekan tombol [PLAY/PAUSE] untuk memulai playback dan berlatih memainkan bagian yang sudah dibisukan.**

Lagu akan otomatis berhenti saat playback untuk Lagu yang dipilih mencapai akhir. Untuk menjeda Lagu saat playback, tekan tombol [PLAY/PAUSE].

Agar latihan makin efektif, Anda dapat dengan mudah menyesuaikan tempo (halaman 33) dan menggunakan fungsi Ulang A-B (halaman 34).

**Fungsi playback Lagu lain yang berguna**

Fungsi lain di bawah ini berguna untuk playback Lagu dan dapat diatur di tampilan Menu (halaman 51). Untuk informasi mendetail, baca Panduan Referensi.

- **Memulai/menghentikan sementara playback dengan menggunakan pedal:** Fungsi ini dapat diatur dari “Pedal” > “Play/Pause” (Main/Jeda) di menu System (Sistem).
- **Transposisi titinada Lagu:** Fungsi ini dapat diatur dari “Transpose” (Transposisi) di menu Song (Lagu).
- **Menyesuaikan keseimbangan volume antara permainan kibor Anda dan playback Lagu:** Fungsi ini dapat diatur dari “Volume” di menu Song (Lagu).

# Merekam Permainan Anda

Alat ini dilengkapi dengan dua metode perekaman yang dapat Anda gunakan sesuai dengan keperluan Anda.

## • Perekaman MIDI

Dengan metode ini, permainan yang sudah direkam akan disimpan sebagai Lagu MIDI berformat SMF (format 0) ke alat musik atau flash drive USB. Dibandingkan Lagu Audio, Lagu MIDI menggunakan kapasitas data berukuran kecil. Perekaman MIDI memungkinkan Anda untuk merekam setiap bagian (misalnya bagian tangan kanan dan tangan kiri) secara terpisah. Karena Lagu MIDI dapat diedit, gunakan metode ini jika Anda ingin merekam ulang bagian tertentu atau mengubah parameter seperti Voice (Bunyi). Karena Lagu MIDI dapat diubah menjadi Lagu Audio setelah direkam, Anda mungkin perlu menggunakan perekaman MIDI terlebih dahulu (dengan overdubbing dan beberapa bagian) untuk menciptakan aransemen yang kompleks yang tidak dapat Anda mainkan langsung, kemudian baru mengubahnya menjadi Lagu Audio. Alat musik ini memungkinkan Anda untuk merekam sekitar 500 KB data per Lagu.

## • Perekaman Audio

Dengan metode ini, permainan yang sudah direkam akan disimpan ke flash drive USB sebagai Lagu Audio berformat WAV (44,1 kHz, 16 bit, stereo). Suara input audio dari perangkat eksternal (komputer, ponsel pintar, pemutar audio, dsb.) yang terhubung juga dapat direkam bersama dengan permainan kibor Anda. Alat musik ini memungkinkan Anda untuk merekam hingga 80 menit untuk setiap kali perekaman.

### CATATAN

- Dalam panduan ini, "suara input audio" berarti data audio yang masuk ke alat musik dari perangkat eksternal yang dihubungkan dengan salah satu metode ini: Fungsi Antarmuka Audio USB, fungsi Bluetooth Audio (halaman 43), jack [AUX IN] (halaman 45), atau Wi-Fi (halaman 47).
- Lagu MIDI dapat diubah menjadi Lagu Audio dari "File" > "MIDI to Audio" (MIDI ke Audio) di menu Song (Lagu) (halaman 51). Untuk informasi mendetail, baca Panduan Referensi.

## Merekam ke alat musik ini (perekaman MIDI)

Bagian ini berisi penjelasan tentang cara merekam permainan baru dan menyimpannya ke alat musik ini sebagai Lagu MIDI.

### 1. Lakukan pengaturan yang dibutuhkan, misalnya pemilihan Voice (Bunyi).

Jika Anda ingin menggunakan fungsi seperti Dual (Ganda), Split (Pisah), dan metronom, aktifkan fungsi tersebut di sini.

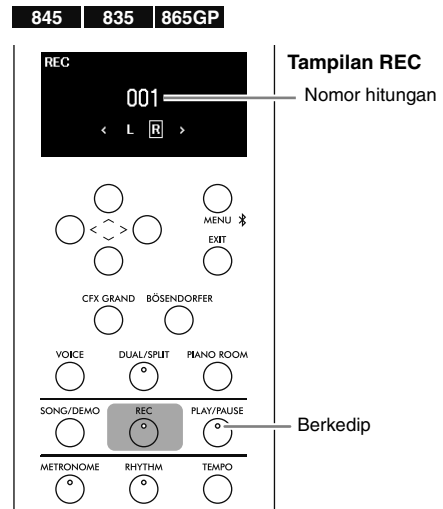
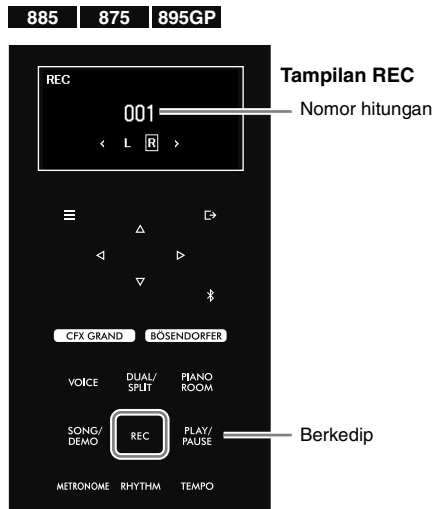
Jika Anda ingin melakukan playback Irama, pilih di sini, tetapi pastikan Anda memulai playback pada langkah 3. Jika Anda memulai playback Irama di sini, playback akan berhenti jika Anda melanjutkan ke langkah berikutnya.

#### CATATAN

Bunyi metronom tidak akan direkam. Secara default, Irama akan direkam, tetapi Anda dapat mengatur apakah Irama akan direkam atau tidak di menu Recording (Perekaman) (halaman 51).

### 2. Tekan tombol [REC] untuk mengatur perekaman ke kondisi siaga.

Tampilan REC akan muncul dan tombol [PLAY/PAUSE] akan berkedip-kedip.



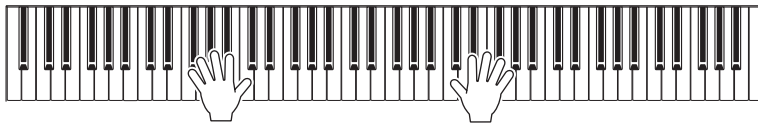
**CATATAN**

Jika Anda menekan dan menahan tombol [REC] agak lama, akan muncul daftar yang dapat Anda gunakan untuk memilih Lagu target perekaman (langkah 3 pada halaman 39). Dari daftar tersebut, pilih “New MIDI” (MIDI Baru).

**3. Mulai perekaman dan mainkan kibor.**

Saat Anda mulai memainkan kibor, perekaman akan secara otomatis dimulai. Jika Anda ingin merekam bagian kosong pada awal Lagu, tekan tombol [PLAY/PAUSE] untuk mulai merekam. Selama perekaman, nomor hitungan di layar akan bertambah.

Jika Anda ingin merekam dengan playback Irama, tekan tombol [RHYTHM] pada saat Anda ingin memulai playback Irama. Untuk memulai perekaman dan playback Irama secara bersamaan, tekan tombol [RHYTHM] untuk memulai perekaman.



**4. Setelah permainan Anda selesai, tekan kembali tombol [REC] untuk menghentikan perekaman.**

**5. Pada tampilan “Confirm” (Konfirmasi), gunakan tombol [^]/[v] untuk memilih “Save” (Simpan), kemudian tekan tombol [>] untuk menyimpan data.**

Jika Anda ingin merekam lagi, pilih “Retry” (Coba Lagi), kemudian kembalilah ke langkah 3. Jika Anda tidak ingin menyimpan data dan ingin menutup tampilan ini, pilih “Cancel” (Batal).



Setelah pengoperasian selesai, pesan “Save Completed” (Penyimpanan Selesai) akan muncul dan operasi akan kembali ke tampilan Lagu. Lagu yang sudah direkam akan diberi nama “USERSONG\*\*\*” (\*\*\*: nomor) dan disimpan dalam kategori “User” (Pengguna) (halaman 31).

**PEMBERITAHUAN**

Lagu yang sudah direkam akan hilang jika Anda beralih ke Lagu lain atau mematikan alat musik tanpa menjalankan operasi Save (Simpan).

**CATATAN**

Anda dapat mengubah nama Lagu sesuai keinginan Anda dari “File” di menu Song (Lagu) (halaman 51). Untuk informasi mendetail, baca Panduan Referensi.

**6. Tekan tombol [PLAY/PAUSE] untuk mendengarkan permainan yang sudah direkam.**

## Merekam ke flash drive USB (Perekaman MIDI/Perekaman Audio)

Bagian ini berisi penjelasan tentang cara merekam permainan baru dan menyimpannya ke flash drive USB sebagai Lagu MIDI atau Lagu Audio.

### CATATAN

Sebelum menggunakan flash drive USB, pastikan Anda terlebih dahulu membaca "Menggunakan terminal USB [TO DEVICE]" pada halaman 6.

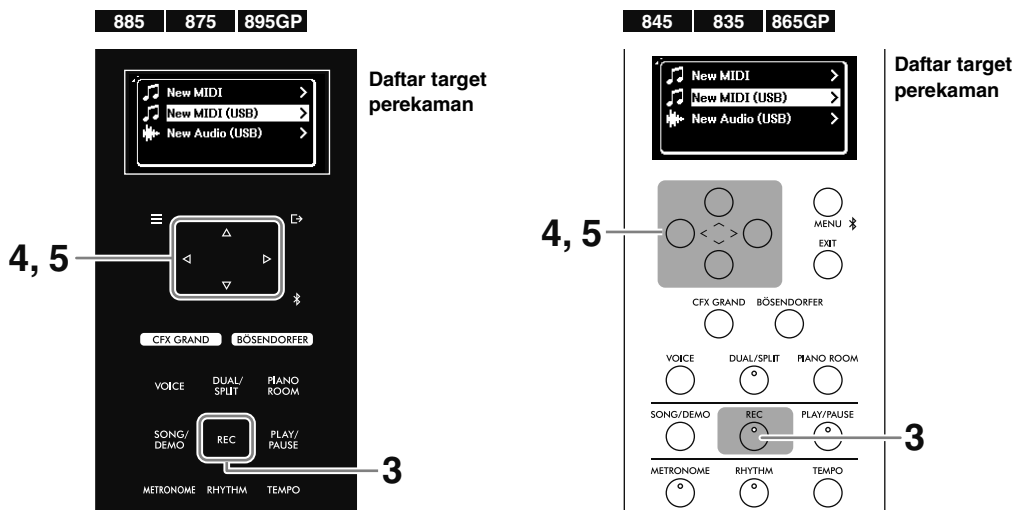
1. Hubungkan flash drive USB ke terminal USB [TO DEVICE].
2. Lakukan pengaturan yang dibutuhkan, misalnya pemilihan Voice (Bunyi).

Jika Anda ingin menggunakan fungsi seperti Dual (Ganda), Split (Pisah), dan metronom, aktifkan fungsi tersebut di sini. Jika Anda ingin melakukan playback Irama, pilih di sini, tetapi pastikan Anda memulai playback pada langkah 6. Jika Anda memulai playback Irama di sini, playback akan berhenti jika Anda melanjutkan ke langkah berikutnya.

### CATATAN

Bunyi metronom tidak akan direkam. Secara default, Irama akan direkam, tetapi Anda dapat mengatur apakah Irama akan direkam atau tidak di menu Recording (Perekaman) (halaman 51).

3. Tekan dan tahan tombol [REC] selama satu detik untuk menampilkan daftar Lagu target perekaman.



4. Gunakan tombol [^]/[v] untuk memilih "New MIDI (USB)" (MIDI Baru (USB)) atau "New Audio (USB)" (Audio Baru (USB)).

- **New MIDI (USB) (MIDI Baru (USB)):** Untuk merekam Lagu MIDI baru dan menyimpannya ke flash drive USB.
- **New Audio (USB) (Audio Baru (USB)):** Untuk merekam Lagu Audio baru dan menyimpannya ke flash drive USB.

### CATATAN

- "New MIDI (USB)" (MIDI Baru (USB)) dan "New Audio (USB)" (Audio Baru (USB)) dapat dipilih hanya jika flash drive USB sudah terhubung ke terminal USB [TO DEVICE].
- "New MIDI" (MIDI Baru) digunakan untuk merekam Lagu MIDI baru dan menyimpannya ke alat musik ini (sama dengan langkah 2 pada halaman 37).

5. Tekan tombol [>] untuk mengatur perekaman ke kondisi siaga.

Tampilan REC akan muncul dan tombol [PLAY/PAUSE] akan berkedip-kedip.



6. Lakukan langkah yang sama dengan langkah 3-6 pada halaman 38.

Lagu yang sudah direkam akan diberi nama "USERSONG\*\*\*.mid" untuk Lagu MIDI, dan "USERAUDIO\*\*\*.wav" untuk Lagu Audio (\*\*\*: nomor), dan akan disimpan dalam folder "USER FILES" (File Pengguna) di flash drive USB.

## Merekam bagian tangan kanan dan kiri secara terpisah (Perekaman MIDI)

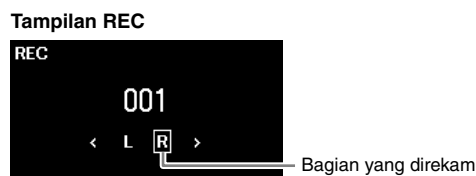
Dengan perekaman MIDI, Anda dapat merekam bagian tangan kanan dan tangan kiri secara terpisah dan menyimpannya sebagai satu Lagu. Dengan demikian, Anda dapat menciptakan perubahan yang pastinya sulit dimainkan langsung dengan kedua tangan. Metode ini juga praktis untuk membantu anak-anak berlatih. Sebagai contoh, dengan merekam permainan guru atau orang tua sehingga anak dapat memainkan bagian salah satu tangan sambil mengikuti playback dari bagian modelnya.

### 1. Lakukan pengaturan yang dibutuhkan, misalnya pemilihan Voice (Bunyi).

Jika Anda ingin menyimpan data hasil rekaman ke flash drive USB, hubungkan flash drive USB ke terminal USB [TO DEVICE].

### 2. Tekan tombol [REC] untuk mengatur perekaman ke kondisi siaga.

Tampilan REC akan muncul dan tombol [PLAY/PAUSE] akan berkedip-kedip.



#### CATATAN

Untuk merekam ke flash drive USB, tahan tombol [REC] hingga daftar Lagu target perekaman (langkah 3 pada halaman 39) muncul, kemudian pilih "New MIDI (USB)" (MIDI Baru (USB)).

### 3. Gunakan tombol [<]/[>] untuk memilih bagian pertama yang akan direkam: "R" (tangan kanan) atau "L" (tangan kiri).

### 4. Mulai perekaman dan mainkan kibor.

Saat Anda mulai memainkan kibor, perekaman akan secara otomatis dimulai. Jika Anda ingin merekam bagian kosong pada awal Lagu, tekan tombol [PLAY/PAUSE] untuk mulai merekam.

### 5. Setelah permainan Anda selesai, tekan kembali tombol [REC] untuk menghentikan perekaman.

### 6. Pada tampilan "Confirm" (Konfirmasi), gunakan tombol [^]/[v] untuk memilih "Save" (Simpan), kemudian tekan tombol [>] untuk menyimpan data.

Jika Anda ingin merekam lagi, pilih "Retry" (Coba Lagi), kemudian kembalilah ke langkah 3. Jika Anda tidak ingin menyimpan data dan ingin menutup tampilan ini, pilih "Cancel" (Batal).



Setelah pengoperasian selesai, pesan "Save Completed" (Penyimpanan Selesai) akan muncul dan operasi akan kembali ke tampilan Lagu. Lagu yang sudah direkam akan diberi nama "USERSONG\*\*\*" (\*\*\*: nomor) dan disimpan dalam kategori "User" (Pengguna) (halaman 31).

#### PEMBERITAHUAN

Lagu yang sudah direkam akan hilang jika Anda beralih ke Lagu lain atau mematikan alat musik tanpa menjalankan operasi Save (Simpan).

### 7. Tekan tombol [PLAY/PAUSE] untuk mendengarkan permainan yang sudah direkam.

### 8. Tekan dan tahan tombol [REC] selama satu detik untuk menampilkan daftar Lagu target perekaman.





Data yang direkam sebagai Lagu MIDI	
<p><b>Data untuk setiap bagian</b></p> <ul style="list-style-type: none"> <li>• Data notasi (permainan kibor)</li> <li>• Pemilihan Voice (Bunyi)</li> <li>• Pengoperasian pedal (Damper, Halus, Sostenuto)</li> <li>• Data Grand Expression Modeling</li> <li>• Pengaturan yang dapat ditetapkan di menu Voice (Bunyi) (halaman 51)                             <ul style="list-style-type: none"> <li>- Voice Edit (Pengeditan Bunyi)                                     <ul style="list-style-type: none"> <li>Octave (Oktaf), Volume, Reverb Depth (Kedalaman Reverb), Chorus Depth (Kedalaman Chorus), Effect (Efek), Effect depth (Kedalaman Efek), Pan, Harmonic Content (Konten Harmonis), Brightness (Kecemerlangan), Touch (Sentuhan)</li> </ul> </li> <li>- Balance (Keseimbangan)</li> <li>Detune (hanya saat mode Ganda aktif)</li> </ul> </li> </ul>	<p><b>Data yang umum untuk semua bagian</b></p> <ul style="list-style-type: none"> <li>• Tangga Nada</li> <li>• Tempo</li> <li>• Birama</li> <li>• Jenis Reverb</li> <li>• Jenis Chorus</li> </ul>

## Menghapus Lagu yang sudah direkam

Anda dapat menghapus Lagu yang sudah direkam dan disimpan ke alat musik ini atau ke flash drive USB. Anda dapat menghapus Lagu yang dipilih satu per satu, atau menghapus semua Lagu dari kategori “User” (Pengguna) pada alat musik, atau menghapus semua Lagu dalam folder “USER FILES” (File Pengguna) pada flash drive USB yang terhubung.

**CATATAN**

Lagu-lagu dalam folder yang ada dalam folder “USER FILES” (File Pengguna) pada flash drive USB tidak akan dihapus.

- Pilih Lagu (halaman 31) yang akan dihapus.**  
Untuk menghapus semua Lagu dari kategori “User” (Pengguna) pada alat musik atau menghapus semua Lagu dalam folder “USER FILES” (File Pengguna), pilih salah satu Lagu di dalam folder.
- Tekan tombol [MENU] beberapa kali untuk menampilkan menu Song (Lagu) (halaman 51).**
- Gunakan tombol [^]/[v] untuk memilih “File”, kemudian tekan tombol [>] untuk menampilkan fungsi.**

Song Menu (Menu Lagu)



- Gunakan tombol [^]/[v] untuk memilih antara “Delete” (Hapus) atau “Delete All” (Hapus Semua), kemudian tekan tombol [>] untuk memilihnya.**
- Gunakan tombol [^]/[v] untuk memilih “Execute” (Jalankan), kemudian tekan tombol [>] untuk menjalankan operasi tersebut.**

Pesan “Executing” (Menjalankan) akan muncul. Setelah pengoperasian selesai, pesan “Completed” (Selesai) akan muncul dan operasi akan kembali ke tampilan pilihan Lagu.

**PEMBERITAHUAN**

Jangan matikan daya atau melepas flash drive USB selagi pesan “Executing” (Menjalankan) masih ditampilkan. Tindakan tersebut dapat merusak data.

**CATATAN**

Untuk menghapus data dari setiap bagian (trek), gunakan “Edit” > “Track Delete” (Penghapusan Trek) di menu Song (Lagu) (halaman 51). Untuk informasi mendetail, baca Panduan Referensi.

# Menghubungkan ke Perangkat Lain

Dengan menghubungkan perangkat eksternal ke alat musik ini, Anda akan mendapatkan lebih banyak opsi untuk memainkan alat musik ini dengan lebih nyaman. Untuk informasi tentang lokasi konektor, baca “Panel Kontrol dan Terminal” pada halaman 12.



## **PERHATIAN**

Sebelum menghubungkan alat musik ini ke perangkat elektrik lain, matikan terlebih dahulu semua perangkat tersebut. Selain itu, sebelum menyalakan atau mematikan perangkat, pastikan semua level volume diatur hingga minimum (0). Jika tidak, mungkin saja akan terjadi kerusakan perangkat, sengatan listrik, atau hilang pendengaran permanen.

## **PEMBERITAHUAN**

Jangan letakkan perangkat apa pun pada posisi yang tidak stabil. Hal tersebut dapat menyebabkan perangkat jatuh dan mengakibatkan kerusakan.

## Mendengarkan playback pemutar audio melalui speaker alat musik

Dengan menghubungkan pemutar audio ke alat musik ini, misalnya ponsel pintar atau tablet, Anda dapat mengeluarkan audio dari perangkat terhubung tersebut melalui speaker alat musik ini. Pemutar audio dapat dihubungkan melalui fungsi Bluetooth Audio, jack [AUX IN], atau terminal USB [TO HOST].

## Menghubungkan melalui Bluetooth (fungsi Bluetooth Audio)

Sebelum menggunakan Fungsi Bluetooth, pastikan Anda telah membaca “Tentang Bluetooth” pada halaman 7.

Pemutar audio Bluetooth dapat dihubungkan melalui fungsi Bluetooth Audio. Pemutaran audio pada perangkat yang tersambung adalah output dari speaker internal alat musik ini.

### **CATATAN**

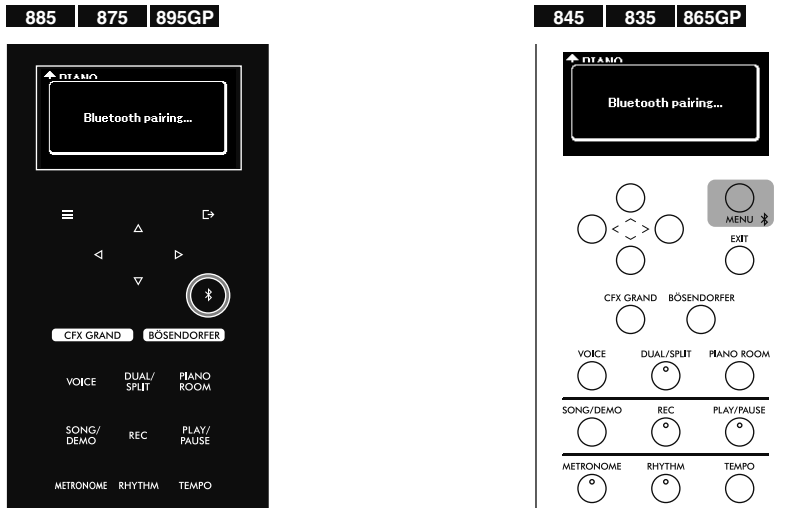
- Tergantung di negara mana Anda membelinya, alat musik ini mungkin tidak memiliki kemampuan Bluetooth (halaman 21).
- Agar dapat menggunakan fungsi Bluetooth melalui komunikasi nirkabel, pemutar audio harus dilengkapi dengan fungsi pengiriman data audio. Untuk pengoperasian yang tepat, perangkat harus kompatibel dengan A2DP (Profil Distribusi Audio Tingkat Lanjut).
- Headphone atau speaker Bluetooth tidak dapat dihubungkan ke alat musik ini karena alat musik ini tidak dapat mengirimkan data audio ke perangkat eksternal melalui Bluetooth.



Untuk menghubungkan melalui Bluetooth, fungsi Bluetooth pada alat musik ini harus diaktifkan. Secara default, fungsi Bluetooth diatur ke aktif, tetapi Anda dapat mengaktifkan/menonaktifkannya dari “Bluetooth” di menu System (Sistem) (halaman 51). Untuk informasi mendetail, baca Panduan Referensi.

**1. (CLP-885/CLP-875/CLP-895GP) Tahan tombol [ ] (Bluetooth) selama 3 detik. (CLP-845/CLP-835/CLP-865GP) Tahan tombol [MENU] selama 3 detik.**

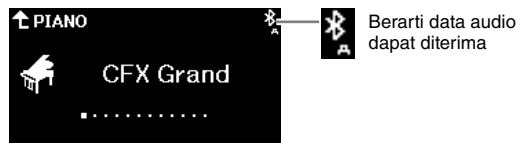
Akan muncul pesan yang menunjukkan bahwa alat musik ini diatur ke kondisi siaga untuk pemasangan (pendaftaran) perangkat Bluetooth.



Untuk membatalkan pemasangan, tekan tombol [EXIT].

**2. Pada pemutar audio, aktifkan fungsi Bluetooth dan pilih “CLP-\*\*\* (nama model) AUDIO” dari daftar koneksi.**

Untuk informasi mendetail, baca panduan pemutar audio. Setelah selesai memasangkan, status sambungan akan ditampilkan pada tampilan.



**CATATAN**

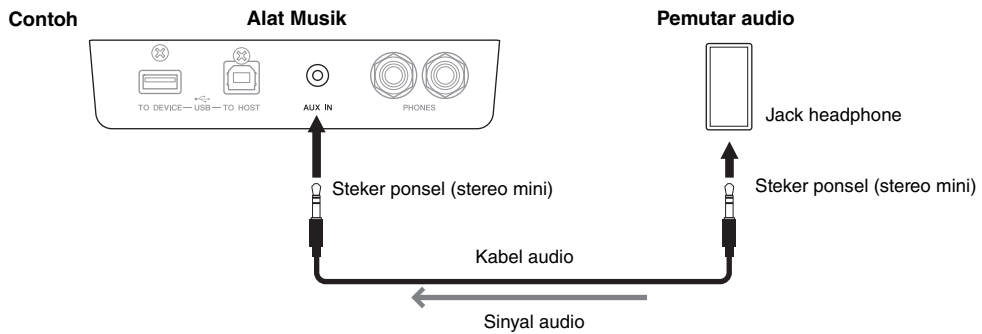
- Pastikan Anda menyelesaikan pengaturan pemutar audio dalam waktu 5 menit.
- Alat musik ini hanya bisa terhubung dengan satu perangkat pintar setiap kalinya (meskipun alat musik ini dapat dihubungkan dengan maksimum 8 perangkat cerdas). Ketika pemasangan dengan perangkat pintar ke-9 telah berhasil, pemasangan data untuk perangkat dengan tanggal koneksi terlama akan dihapus.
- Jika Anda diharuskan memasukkan sandi, masukkan angka “0000”.

**3. Mainkan data audio pada pemutar audio untuk memastikan bahwa speaker alat musik dapat mengeluarkan suara audio tersebut.**

Saat Anda menyalakan alat musik ini pada lain waktu, pemutar audio yang terakhir kali dihubungkan akan secara otomatis terhubung ke alat musik ini jika fungsi Bluetooth diaktifkan pada pemutar audio dan alat musik. Jika tidak terhubung secara otomatis, pilih kembali nama model alat musik ini dari daftar koneksi pada pemutar audio.

## Menghubungkan dengan kabel audio (jack [AUX IN])

Anda dapat menghubungkan jack headphone dari pemutar audio ke jack pada alat musik ini [AUX IN] dengan menggunakan kabel audio. Pemutaran audio pada perangkat yang tersambung adalah output dari speaker internal alat musik ini.



### PEMBERITAHUAN

Untuk menghindari kerusakan pada perangkat, nyalakan terlebih dahulu perangkat eksternal, kemudian nyalakan alat musik. Saat mematikannya, lakukan dalam urutan sebaliknya: matikan terlebih dahulu alat musik, kemudian matikan perangkat eksternal.

### CATATAN

Gunakan kabel audio dan steker adaptor yang tidak mempunyai tahanan (nol).

## Menghubungkan dengan kabel USB (Terminal USB [TO HOST])

Dengan menggunakan kabel USB dan adaptor konversi USB, Anda dapat menghubungkan pemutar audio (atau perangkat pintar seperti ponsel pintar) ke terminal USB [TO HOST] pada alat musik ini. Dengan koneksi ini, alat musik ini dapat digunakan sebagai antarmuka audio USB, sehingga data audio dapat dikirimkan dan diterima antara alat musik ini dan perangkat yang terhubung tersebut. Untuk detailnya, lihat halaman 48.

### PEMBERITAHUAN

Gunakan kabel USB jenis AB dengan panjang kurang dari 3 meter. Kabel USB 3.0 tidak dapat digunakan.

## Menggunakan aplikasi Smart Pianist yang praktis

Dengan menghubungkan ke perangkat pintar seperti ponsel pintar atau tablet dan menggunakan Smart Pianist, Anda dapat mengakses berbagai fungsi yang luar biasa praktis, misalnya membaca partitur dan merekam permainan Anda ke perangkat tersebut. Antarmuka visualnya yang intuitif juga memudahkan Anda untuk memastikan pengaturan yang sedang digunakan pada alat musik ini.



Untuk informasi mendetail tentang aplikasi ini dan perangkat yang kompatibel, kunjungi situs web di bawah ini dan baca halaman “Smart Pianist”

<https://yamaha.com/kbdapps/>

Setelah menginstal aplikasi Smart Pianist ke perangkat pintar Anda, hubungkan alat musik ini ke perangkat melalui kabel USB, Bluetooth, atau LAN nirkabel (Wi-Fi). Untuk petunjuk cara menghubungkan perangkat dan menggunakan aplikasi, baca “Panduan Pengguna Smart Pianist”

### PEMBERITAHUAN

Semua pengaturan pada alat musik ini akan digantikan dengan pengaturan pada Smart Pianist saat alat musik ini dihubungkan dengan Smart Pianist.

### CATATAN

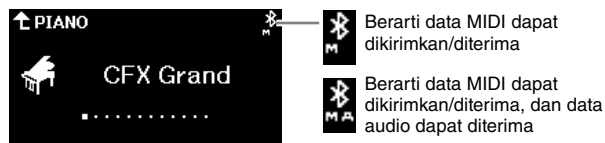
Selagi terhubung ke Smart Pianist, Anda tidak dapat menggunakan panel kontrol pada alat musik ini. Gunakan Smart Pianist untuk mengontrol alat musik ini. Untuk menghentikan koneksi Smart Pianist, tutup Smart Pianist pada perangkat pintar atau tekan tombol [EXIT] pada alat musik ini.

## Menghubungkan melalui Bluetooth

Sebelum menggunakan Fungsi Bluetooth, pastikan Anda telah membaca “Tentang Bluetooth” pada halaman 7.

Untuk menghubungkan alat musik ini dan perangkat pintar melalui Bluetooth, Anda harus melakukan pengaturan Bluetooth MIDI dan Bluetooth Audio secara terpisah. Anda membutuhkan koneksi Bluetooth MIDI agar dapat menggunakan Smart Pianist. Untuk mendengarkan data audio pada perangkat pintar dari alat musik ini, Anda juga membutuhkan koneksi Bluetooth Audio.

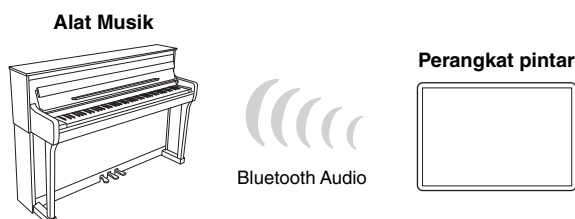
Setelah Bluetooth berhasil dihubungkan, status koneksi akan muncul di layar.



### CATATAN

- Tergantung di negara mana Anda membelinya, alat musik ini mungkin tidak memiliki kemampuan Bluetooth (halaman 21).
- Selagi perangkat terhubung melalui Bluetooth, Anda tidak dapat merekam dalam format audio dengan menggunakan Smart Pianist. Untuk mengaktifkan perekaman audio, hubungkan melalui kabel USB (halaman 47) atau Wi-Fi (halaman 47).

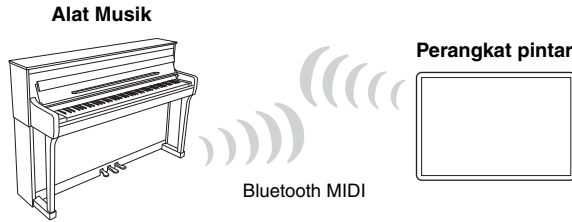
## 1. Menghubungkan alat musik dan perangkat pintar melalui Bluetooth Audio (halaman 44).



Jika koneksi berhasil, data audio dapat diterima pada alat musik ini. Dengan demikian, Anda dapat mendengarkan playback audio pada perangkat pintar dari speaker alat musik ini.

## 2. Dengan menggunakan aplikasi Smart Pianist, hubungkan alat musik ini dan perangkat pintar melalui Bluetooth MIDI.

Untuk informasi mendetail tentang koneksi, baca “Panduan Pengguna Smart Pianist”. Pastikan Anda memilih “CLP-\*\*\* (nama model) MIDI” untuk pemasangan koneksi.



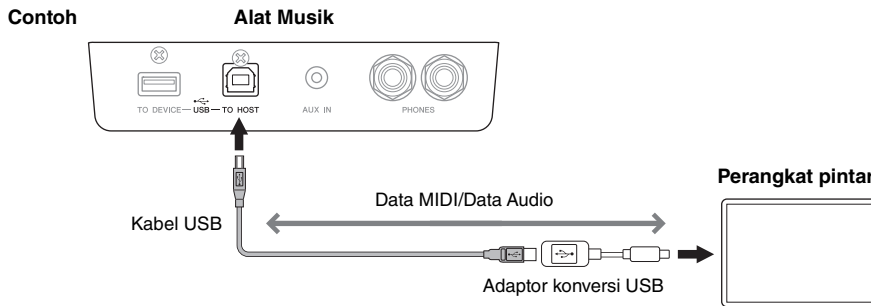
Jika koneksi berhasil, data MIDI dapat dikirimkan/diterima antara alat musik ini dan perangkat pintar yang terhubung. Dengan demikian, Anda dapat merekam permainan kibor dalam format MIDI ke perangkat pintar, atau mendengarkan Lagu MIDI yang dimainkan pada perangkat pintar melalui speaker alat musik ini.

## Menghubungkan dengan kabel USB (Terminal USB [TO HOST])

Dengan menggunakan kabel USB dan adaptor konversi USB, Anda dapat menghubungkan perangkat pintar ke terminal USB [TO HOST] pada alat musik ini. Untuk petunjuk tentang koneksi, baca “Panduan Pengguna Smart Pianist”.

### PEMBERITAHUAN

Gunakan kabel USB jenis AB dengan panjang kurang dari 3 meter. Kabel USB 3.0 tidak dapat digunakan.

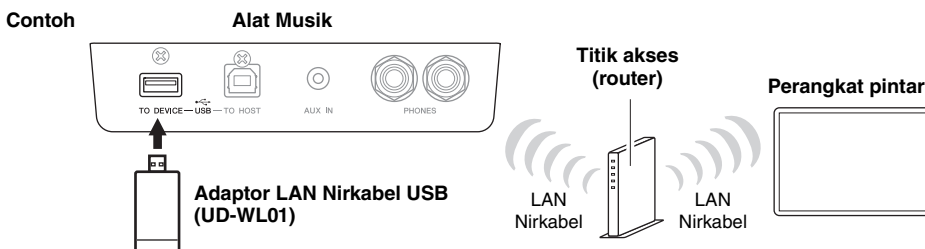


## Menghubungkan melalui LAN nirkabel (Wi-Fi) dengan menggunakan UD-WL01 (dijual terpisah)

Untuk mengaktifkan koneksi Wi-Fi, Anda membutuhkan adaptor LAN nirkabel USB UD-WL01 (dijual terpisah). Hubungkan adaptor LAN nirkabel USB ke terminal [TO DEVICE]. Sebelum menggunakan adaptor LAN nirkabel USB, pastikan Anda membaca “Menggunakan terminal USB [TO DEVICE]” pada halaman 6. Untuk petunjuk tentang koneksi, baca “Panduan Pengguna Smart Pianist”.

### PEMBERITAHUAN

Jangan langsung menghubungkan produk ini ke layanan Wi-Fi atau Internet publik. Hubungkan produk ini ke Internet hanya melalui router yang perlindungan sandinya kuat. Mintalah saran dari produsen router Anda untuk mendapatkan informasi tentang praktik keamanan yang paling baik.



Alat musik ini dapat dihubungkan langsung melalui Wi-Fi tanpa menggunakan titik akses. Walau demikian, dalam kondisi ini, akses Internet akan dinonaktifkan pada perangkat pintar Anda, dan sebagian fungsi Smart Pianist (misalnya ekspor/impor data ke dan dari penyimpanan online, pembaruan firmware) tidak dapat digunakan.

#### CATATAN

- Adaptor LAN Nirkabel USB (UD-WL01) mungkin tidak tersedia, tergantung wilayah Anda.
- "Titik akses" adalah perangkat yang bertindak sebagai stasiun pangkalan saat data dikirimkan/diterima melalui adaptor LAN nirkabel USB. Sebagian titik akses dikombinasikan dengan fungsi router atau modem.

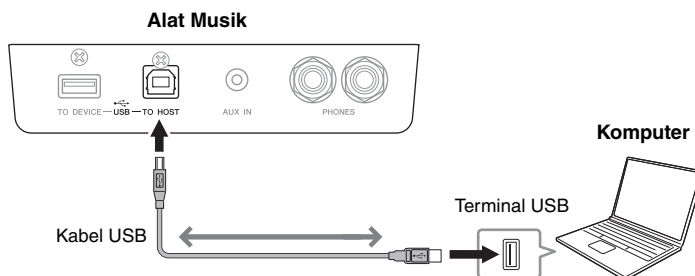
## Koneksi Antarmuka dengan Komputer

Dengan menghubungkan komputer ke terminal USB [TO HOST] dengan menggunakan kabel USB, Anda dapat menggunakan alat musik ini sebagai antarmuka audio/MIDI USB untuk mengirimkan/menerima data MIDI dan audio antara alat musik ini dan komputer yang terhubung. Fungsi yang dapat digunakan antara lain adalah memainkan alat musik ini dan merekam data permainan dengan menggunakan komputer, atau memainkan data musik di komputer dan mendengarkannya pada alat musik ini.

#### PEMBERITAHUAN

- Gunakan kabel USB jenis AB dengan panjang kurang dari 3 meter. Kabel USB 3.0 tidak dapat digunakan.
- Jika Anda menggunakan aplikasi DAW (digital audio workstation) bersama alat musik ini, nonaktifkan fungsi Audio Loopback (halaman 49). Jika tidak, suara keras mungkin akan muncul, tergantung pengaturan pada komputer.

Contoh



#### CATATAN

- Saat menggunakan kabel USB untuk menghubungkan alat musik ini ke komputer Anda, hubungkan langsung tanpa melalui hub USB.
- Alat musik akan mulai mengirimkan data beberapa saat setelah koneksi USB berhasil.
- Bunyi yang tidak diharapkan mungkin saja muncul jika Anda mengedit data MIDI yang berhubungan dengan efek Grand (halaman 25) di komputer.

## Mengirim/Menerima Data Audio (Fungsi Antarmuka Audio USB)

Dengan menghubungkan komputer atau perangkat pintar ke terminal USB [TO HOST] melalui kabel USB, data audio digital dapat dikirimkan/diterima. Fungsi Antarmuka Audio USB ini memiliki keunggulan berikut:

- **Memainkan kembali data audio dengan kualitas suara tinggi**  
Ini memberi Anda suara yang langsung dan jelas dengan kualitas suara yang memiliki lebih sedikit noise atau deteriorasi dibandingkan dari jack [AUX IN].
- **Performa perekaman pada alat musik sebagai data audio menggunakan perangkat lunak perekaman atau perangkat lunak produksi musik**  
Data audio yang direkam dapat dimainkan lagi di komputer atau perangkat pintar.

#### CATATAN

- Tergantung pada model atau OS komputer dan perangkat pintar, mungkin saja akan muncul bunyi berisik, atau fungsi ini mungkin tidak tersedia.
- Saat mengirimkan atau menerima sinyal audio dengan menggunakan komputer yang beroperasi dengan Windows, gunakan "Yamaha Steinberg USB Driver" jika operasinya tidak stabil atau terjadi keterlambatan. Pada situs web di bawah ini, cari "Yamaha Steinberg USB Driver" dan instal ke komputer Anda. Untuk petunjuk tentang cara menginstal driver, baca Panduan Instalasi yang disertakan bersama file unduhan.  
<https://download.yamaha.com/>



## Mengaktifkan/Menonaktifkan Audio Loopback

Memungkinkan Anda untuk mengatur apakah suara input audio dari komputer atau perangkat pintar yang terhubung akan dikeluarkan melalui komputer atau perangkat pintar atau tidak, bersama dengan permainan yang sedang dimainkan pada alat musik ini. Untuk mengeluarkan suara input audio, atur Audio Loopback ke “On.” Contohnya, jika Anda ingin merekam suara input audio serta suara yang diputar pada alat musik ini dengan menggunakan komputer atau perangkat pintar yang terhubung, atur fungsi ini ke “On” (Aktif). Jika Anda ingin merekam suara yang dimainkan pada alat musik ini saja dengan menggunakan komputer atau perangkat pintar, aturlah fungsi ini ke “Nonaktif”.

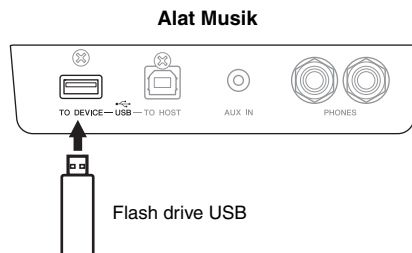
Pengaturan defaultnya adalah “Aktif”, tetapi pengaturan ini dapat diubah melalui “Utility” (Utilitas) > “Audio Loopback” di menu System (Sistem) (halaman 51).

### CATATAN

- Dalam panduan ini, “suara input audio” berarti data audio yang masuk ke alat musik dari perangkat eksternal yang dihubungkan dengan salah satu metode ini: Fungsi Antarmuka Audio USB, fungsi Bluetooth Audio (halaman 43), jack [AUX IN] (halaman 45, atau Wi-Fi (halaman 47).
- Suara tidak dapat dikeluarkan ke perangkat yang terhubung melalui Bluetooth atau jack [AUX IN].
- Dengan perekaman Audio pada alat musik ini (halaman 39), suara input audio dari perangkat eksternal akan direkam jika fungsi ini diaktifkan, dan suara tidak akan direkam jika fungsi ini dinonaktifkan. Walau demikian, saat perangkat terhubung melalui Bluetooth Audio atau jack [AUX IN], suara input akan selalu direkam tanpa terpengaruh oleh pengaturan pengaktifan/penonaktifan Audio Loopback.

## Menghubungkan flash drive USB

Flash drive USB dapat dihubungkan ke terminal USB [TO DEVICE], sehingga Anda dapat menyimpan data yang sudah Anda rekam pada alat musik ini ke flash drive USB (halaman 39), atau memainkan data yang ada dalam flash drive USB dari alat musik ini (halaman 31). Sebelum menggunakan terminal USB [TO DEVICE], pastikan Anda terlebih dahulu membaca “Menggunakan terminal USB [TO DEVICE]” pada halaman 6.



Saat muncul pesan di layar yang menunjukkan bahwa flash drive USB belum diformat, formatlah flash drive USB dari “Utility” (Utilitas) > “USB Format” (Format USB) dari menu System (Sistem) (halaman 51).

### PEMBERITAHUAN

- Menjalankan operasi Format akan menghapus semua data yang disimpan dalam flash drive USB. Simpan data penting ke komputer atau perangkat penyimpanan lainnya.
- Saat mematikan alat musik ini, pastikan alat musik TIDAK sedang mengakses flash drive USB melalui playback/perekaman atau manajemen file (misalnya saat operasi Save (Simpan), Copy (Salin), Delete (Hapus), dan Format). Jika diabaikan, flash drive USB dan datanya mungkin saja akan rusak.

### CATATAN

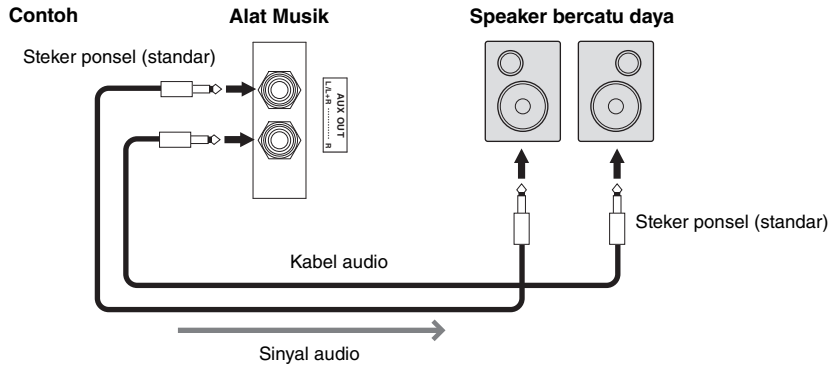
Walaupun perangkat USB 2.0 hingga 3.0 dapat digunakan pada alat musik ini, durasi waktu untuk menyimpan ke atau memuat dari perangkat USB tersebut mungkin berbeda-beda, tergantung pada jenis data atau status alat musik.

## Menghubungkan suara alat musik ke speaker eksternal

Anda dapat menghubungkan speaker ke jack AUX OUT [L/L+R] dengan menggunakan kabel audio untuk mengeluarkan suara yang dimainkan pada alat musik ini ke perangkat yang terhubung.

### PEMBERITAHUAN

- Untuk menghindari risiko kerusakan, nyalakan dahulu alat musik, kemudian nyalakan perangkat eksternal. Saat mematkannya, matikan dahulu perangkat eksternal, kemudian matikan alat musik. Karena alat musik ini dapat dimatikan secara otomatis oleh fungsi Mati Otomatis (halaman 17), matikan perangkat eksternal, atau nonaktifkan Mati Otomatis bila Anda tidak bermaksud mengoperasikan alat musik ini.
- Jangan menyalurkan output dari jack [AUX OUT] ke jack [AUX IN]. Jika Anda membuat koneksi seperti ini, input sinyal di jack [AUX IN] akan dikeluarkan dari jack [AUX OUT]. Koneksi seperti ini dapat menyebabkan pengulangan umpan balik yang membuat permainan menjadi tidak wajar, bahkan dapat merusak perlengkapan.



### CATATAN

- Gunakan hanya jack [L/L+R] untuk koneksi dengan perangkat monaural.
- Saat Anda memantau output suara melalui jack AUX OUT dari headphone yang terhubung ke alat musik ini, kami sarankan Anda menonaktifkan Binaural dari "Sound" (Suara) > Binaural di menu System (Sistem) (halaman 51). Untuk informasi mendetail, baca Panduan Referensi.

# Melakukan Berbagai Pengaturan di Tampilan Menu

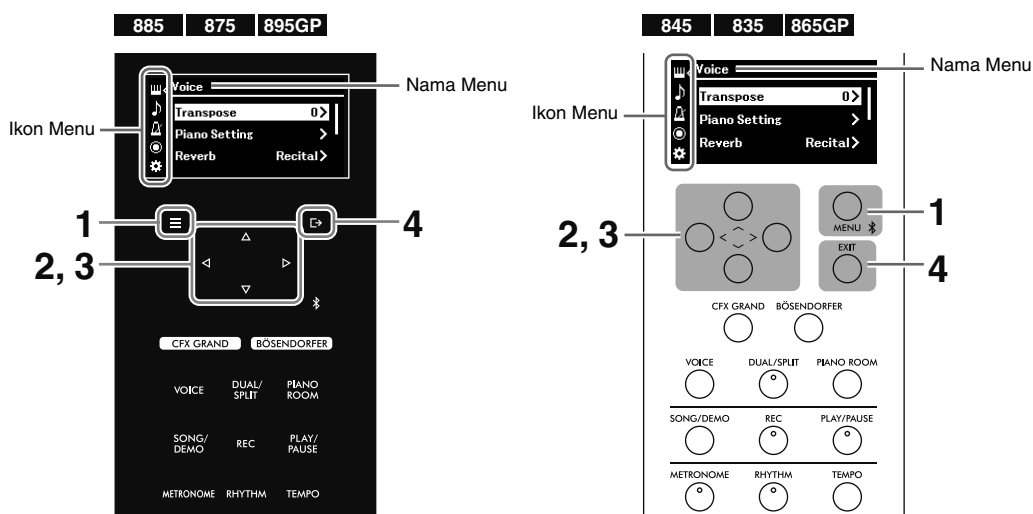
Tekan tombol [MENU] untuk menampilkan layar Menu. Tampilan Menu berisi lima menu dan memungkinkan Anda untuk melakukan pengaturan terkait Bunyi, Lagu, Metronom/Irama, dan Sistem (pengaturan keseluruhan untuk alat musik). Bagian ini berisi penjelasan tentang pengoperasian dasar pada tampilan Menu. Untuk informasi mendetail tentang setiap menu, baca Panduan Referensi.

Untuk hal-hal berikut ini, Anda perlu melakukan pengaturan tambahan sebelum membuka tampilan Menu.

- **Jika Anda ingin mengedit parameter terkait Bunyi:**  
Pilih Bunyi. Jika Anda ingin mengedit Bunyi dalam mode Ganda/Pisah/Duo, aktifkan fungsi yang diinginkan.
- **Jika Anda ingin mengedit parameter terkait Lagu:**  
Pilih Lagu.

## 1. Tekan tombol [MENU] beberapa kali untuk memilih menu yang diinginkan.

Anda dapat beralih antara setiap menu dengan cara menekan tombol ini berulang kali. Nama menu yang ditampilkan di bagian atas tampilan dan ikon di sebelah kiri menunjukkan menu yang dipilih.



<b>Menu Voice (Bunyi)</b>	Untuk melakukan pengaturan kibor (fungsi pedal, keseimbangan volume dalam mode Ganda/Pisah/Duo, transposisi, dsb.), dan untuk mengedit Bunyi.
<b>Menu Song (Lagu)</b>	Untuk melakukan pengaturan Lagu (playback ulang, volume, transposisi, dsb.), untuk mengedit Lagu, dan untuk menangani file Lagu.
<b>Menu Metronome/Rhythm (Metronom/Irama)</b>	Untuk menyesuaikan volume metronom dan irama, mengatur birama metronom, dan melakukan pengaturan terkait irama.
<b>Menu Recording (Perekaman)</b>	Untuk melakukan pengaturan perekaman MIDI.
<b>Menu System (Sistem)</b>	Untuk melakukan pengaturan untuk keseluruhan alat musik (penyeteman, suara, Penonaktifan Audio, kecerahan tampilan, dsb.), memformat flash drive USB, dan mencadangkan pengaturan alat musik.

## 2. Gunakan tombol [ $\wedge$ ]/[ $\vee$ ]/[<]/[>] untuk memilih parameter yang diinginkan.

## 3. Gunakan tombol [<]/[>] untuk mengubah pengaturan atau menjalankan operasi.

Untuk mereset item ke nilai default pada model CLP-885, CLP-875, dan CLP-895GP, tekan dan tahan tombol [MENU] hingga nilainya direset. Pada model CLP-845, CLP-835, dan CLP-865GP, tekan tombol [<] dan [>] bersamaan.

## 4. Untuk keluar dari tampilan menu, tekan tombol [EXIT].

# Lampiran

## Daftar Bunyi

Bunyi prasetel yang tersedia berbeda-beda antara satu model dengan model lain. Baris nama model menunjukkan apakah model memiliki Bunyi prasetel terkait atau tidak.

●: Ya (dengan Demo Bunyi)

○: Ya (tanpa Demo Bunyi)

–: Tidak

✓: Ya, –: Tidak

CLP-885 CLP-895GP	CLP-875 CLP-845 CLP-835 CLP-865GP	Kategori Bunyi	Nama Bunyi	Deskripsi	Pengambilan Sampel Stereo	Touch Sensitivity (Sensitivitas Sentuh)	Pengambilan Sampel Lepas Tuts	VRM
●	●	PIANO	CFX Grand	Bunyi grand piano konser Yamaha CFX dengan rentang dinamika yang luas untuk kontrol ekspresif maksimal. Cocok untuk memainkan segala gaya dan genre musik. Jika Anda memilih Bunyi ini, suara sampel binaural akan otomatis diaktifkan jika Anda menghubungkan headphone.	✓	✓	✓	✓
●	●		Bösendorfer	Bunyi grand piano konser Bösendorfer Imperial buatan Wina yang terkenal. Bunyinya yang lapang mencerminkan ukuran alat musik ini dan cocok untuk mengekspresikan kelembutan dalam gubahan. Jika Anda memilih Bunyi ini, suara sampel binaural akan otomatis diaktifkan jika Anda menghubungkan headphone.	✓	✓	✓	✓
●	●		Upright Piano (Piano Tegak)	Bunyi yang sampelnya diambil dari piano biasa, Yamaha SU7. Nikmati karakter warna nada yang unik dan rasa yang lebih ringan serta santai.	✓	✓	–	✓
●	–		Studio Grand	Bunyi grand piano Yamaha C7, yang sering digunakan di studio rekaman. Bunyinya ceria dan jernih, cocok untuk gaya pop.	✓	✓	✓	✓
○	–		Ballad Grand	Bunyi grand piano dengan warna nada yang halus dan hangat. Cocok untuk memainkan musik balada.	✓	✓	✓	✓
○	○		Jazz Grand	Bunyi piano dengan karakter warna nada yang unik. Cocok untuk gaya jazz.	✓	✓	✓	✓
○	○		Rock Grand	Piano dengan bunyi ceria. Cocok untuk gaya rock.	✓	✓	✓	✓
○	○		Warm Grand	Bunyi piano yang hangat dan lembut. Cocok untuk musik santai.	✓	✓	✓	✓
○	●		Bright Grand	Bunyi piano yang ceria. Cocok untuk ekspresi yang jelas dan "menonjol" dibandingkan dengan alat musik lain dalam ensambel.	✓	✓	✓	–
●	●		Chill out Piano	Bunyi piano yang telah diproses dengan reverb mendalam. Cocok untuk musik santai.	✓	✓	✓	–
●	●		Lo-Fi Piano	Bunyi piano hangat yang identik dengan piringan hitam klasik lawas. Cocok untuk musik rock 'n' roll generasi awal atau rock klasik.	✓	✓	✓	–
○	○		HonkyTonk Pf	Piano bergaya sederhana. Nikmati karakter warna nada yang sangat berbeda dari grand piano.	✓	✓	–	✓
●	–		FORTE PIANO	Scarlatti Piano	Bunyi dari piano yang diciptakan oleh pembuat alat musik di Florence pada awal abad ke-18. Pembuatnya terkenal sebagai pencipta piano. Dipercaya bahwa Scarlatti menggunakan piano yang dibuat oleh sang pembuat piano tersebut. Bunyinya ceria dan brilian.	✓	✓	✓
●	●	Mozart Piano		Bunyi dari piano yang diciptakan oleh pembuat alat musik di Wina pada akhir abad ke-18. Mozart dan Beethoven memainkan dan sangat mengagumi piano yang dibuat oleh produsen ini. Bunyinya ceria dan ringan.	✓	✓	–	–

CLP-885 CLP-895GP	CLP-875 CLP-845 CLP-835 CLP-865GP	Kategori Bunyi	Nama Bunyi	Deskripsi	Pengambilan Sampel Stereo	Touch Sensitivity (Sensitivitas Sentuh)	Pengambilan Sampel Lepas Tuts	VRM
●	–	FORTE PIANO	Beethoven Piano	Bunyi dari piano yang diciptakan oleh produsen piano di London pada awal abad ke-19. Haydn dan Beethoven menciptakan banyak karya yang terinspirasi oleh piano dari produsen ini. Piano ini memiliki bass yang kaya, nada tinggi yang cemerlang, dan fortissimo yang energik.	✓	✓	✓	–
●	●		Chopin Piano	Bunyi dari piano yang diciptakan oleh produsen piano di Paris pada abad ke-19. Chopin sangat menyukai piano dari produsen ini karena merespons sentuhan sensitifnya dengan sangat baik. Piano ini memiliki bunyi seperti nyanyian, terkadang manis, terkadang sedih.	✓	✓	–	–
●	●	E.PIANO	Stage E.Piano	Bunyi dari piano elektrik yang menggunakan “gigi” logam yang diketuk dengan palu. Terdengar lembut saat dimainkan pelan, dan terdengar agresif saat dimainkan keras.	–	✓	✓	–
●	●		DX E.Piano	Bunyi dari piano elektronik yang dihasilkan oleh sintetiser FM. Warna nada akan berubah saat Anda memvariasikan sentuhan permainan. Cocok untuk musik pop.	–	✓	–	–
●	●		Vintage EP	Bunyi dari piano elektrik yang menggunakan batang logam yang diketuk dengan palu. Banyak digunakan dalam musik rock dan pop.	–	✓	✓	–
○	○		Soft EP	Piano elektrik dengan efek panning yang khas. Cocok untuk memainkan balada yang tenang.	–	✓	✓	–
○	○		Phaser EP	Efek phaser yang khas membuatnya cocok untuk gaya fusion.	–	✓	✓	–
○	○		DX Bright	Variasi bunyi piano elektronik yang dihasilkan oleh sintetiser FM. Karakter suaranya yang jelas dan gemerlap memperkaya musik.	–	✓	–	–
○	○		Tremolo Vintage	Disertai tremolo, cocok untuk Vintage EP. Sering digunakan dalam musik rock.	–	✓	✓	–
●	–		ORGAN	Organ GrandJeu	Bunyi dari register terkenal yang digunakan dalam komposisi organ Prancis. Bunyi dramatis ini cocok untuk mengakhiri permainan.	✓	–	–
○	●	Organ Principal		Bunyi ini menyajikan kombinasi pipa (8'+4'+2') dari organ diapason (alat musik labroson). Cocok untuk musik gereja Baroque.	✓	–	–	–
●	●	Organ Tutti		Bunyi ini menyajikan keseluruhan coupler dari organ pipa, yang terkenal karena bunyinya digunakan dalam Toccata dan Fugue oleh Bach.	✓	–	–	–
●	●	Jazz Organ 1		Bunyi organ elektrik yang sering terdengar dalam gubahan jazz dan rock. Bunyinya terdengar sedikit lebih ceria karena efek Rotary disetel ke kecepatan rendah. * Anda dapat mengubah kecepatan efek Rotary antara rendah atau cepat dengan cara menginjak pedal kiri.	–	–	–	–
○	○	Jazz Organ 2		Bunyi organ elektrik yang sering terdengar dalam gubahan jazz dan rock. Efek Rotary disetel ke kecepatan tinggi. * Anda dapat mengubah kecepatan efek Rotary antara rendah atau cepat dengan cara menginjak pedal kiri.	–	–	–	–
○	○	Rock Organ		Bunyi organ elektrik yang ceria dan tajam. Sangat cocok untuk musik rock.	–	–	–	–
○	–	Organ Flute 1		Bunyi dari organ pipa yang menggabungkan tiupan jenis seruling (jenis woodwind) dengan tinada berbeda-beda (8' + 4'). Bunyi lembut ini cocok untuk mengiringi himne.	✓	–	–	–
○	–	Organ Flute 2		Bunyi dari organ pipa yang menggabungkan tiupan jenis seruling (jenis woodwind) dengan tinada berbeda-beda (8' + 4' + 1-1/3'). Bunyinya lebih ceria daripada Organ Flute 1, dan cocok untuk solo.	✓	–	–	–

CLP-885 CLP-895GP	CLP-875 CLP-845 CLP-835 CLP-865GP	Kategori Bunyi	Nama Bunyi	Deskripsi	Pengambilan Sampel Stereo	Touch Sensitivity (Sensitivitas Sentuh)	Pengambilan Sampel Lepas Tuts	VRM
●	●	STRINGS (DAWAI)	Strings (Dawai)	Ensambel dawai skala besar dengan reverb realistis. Coba gabungkan Bunyi ini dengan piano dalam mode Ganda.	✓	✓	–	–
○	○		Slow Strings (Dawai Lambat)	Suara ensambel dawai, dengan hentakan lambat. Cocok digunakan dalam mode Ganda dengan piano atau piano elektrik.	✓	✓	–	–
●	●		Choir (Koor)	Bunyi paduan yang besar dan membahana. Sangat cocok untuk menciptakan harmoni yang kaya dalam karya yang lambat.	✓ (CLP-885/ CLP-895GP saja)	✓	–	–
○	○		Slow Choir (Koor Lembut)	Ensambel dawai yang lembut. Nikmati karakter warna nada yang berbeda dari ensambel Strings (Dawai).		✓	–	–
○	–		Mellow Strings (Dawai Sendu)	Ensambel dawai yang lembut. Nikmati karakter warna nada yang berbeda dari ensambel Strings (Dawai).	✓	✓	–	–
●	–		Dark Pad	Bunyi sintetiser yang hangat dan membahana. Ideal untuk bagian sustain di latar belakang ensambel, atau untuk digunakan dalam mode Ganda bersama piano atau piano elektrik.	–	✓	–	–
○	–		Lite Pad	Bunyi sintetiser yang ceria dan membahana. Ideal untuk bagian sustain di latar belakang ensambel, atau untuk digunakan dalam mode Ganda bersama piano atau piano elektrik.	–	✓	–	–
○	–		Bell Pad	Bunyi sintetiser yang menyerupai bel yang nyaring. Ideal sebagai lapisan dalam mode Ganda bersama suara piano atau piano elektrik, tetapi juga menghasilkan suara yang ceria dan menawan saat digunakan sendirian.	✓	✓	–	–
–	●		Synth Pad	Bunyi sintetiser yang hangat, sendu, dan membahana. Ideal untuk bagian sustain di latar belakang ensambel, atau untuk digunakan dalam mode Ganda bersama piano atau piano elektrik.	–	✓	–	–
●	●	BASS	Acoustic Bass (Bass Akustik)	Bunyi bass tegak yang dipetik dengan jari. Sering digunakan dalam musik jazz dan Latin.	–	✓	–	–
○	○		Bass & Cymbal (Bass & Simbal)	Bunyi simbal yang dilapiskan pada bass. Efektif saat digunakan untuk notasi jazz walking-bass.	–	✓	–	–
●	●		Electric Bass (Bass Elektrik)	Bunyi bass elektrik. Sering digunakan dalam musik jazz, rock, dan pop.	–	✓	–	–
●	●		Fretless Bass (Bass Tanpa Fret)	Bunyi bass tanpa fret. Cocok untuk gaya-gaya seperti jazz dan fusion.	–	✓	–	–
○	–		Vintage Bass (Bass Antik)	Jenis bass elektrik dengan bunyi yang lembut dan hangat.	–	✓	–	–
●	●	OTHERS (LAINNYA)	Harpsichord 8'	Bunyi dari alat musik yang sering digunakan dalam musik Baroque. Variasi dalam memainkan sentuhan tidak akan memengaruhi volume, dan bunyi khas akan terdengar saat Anda melepas tuts.	✓	–	✓	–
○	○		Harpsi. 8'+4'	Bunyi kecapi dengan tambahan oktaf lebih tinggi. Menghasilkan bunyi yang lebih brilian.	✓	–	✓	–
●	–		Harp (Harpa)	Bunyi ini adalah sampel dari harpa besar. Bunyi ini, dengan hentakan yang jelas, cocok untuk memainkan frasa yang indah.	–	✓	–	–
●	●		Vibraphone	Vibraphone dengan bunyi membahana dan jernih. Cocok untuk musik pop. Vibrato akan aktif/nonaktif jika pedal kiri diinjak.	✓	✓	–	–
○	–		Marimba	Bunyi marimba dengan sampel stereo agar terasa membahana dan nyata.	✓	✓	–	–
○	–		Celesta	Bunyi celesta (alat musik perkusi yang menggunakan palu untuk memukul batangan logam yang akan menghasilkan bunyi). Alat musik ini sangat dikenal karena digunakan dalam "Dance of the Sugar-plum Fairies" dari "Nutcracker Suite" karya Tchaikovsky.	✓	✓	–	–

CLP-885 CLP-895GP	CLP-875 CLP-845 CLP-835 CLP-865GP	Kategori Bunyi	Nama Bunyi	Deskripsi	Pengambilan Sampel Stereo	Touch Sensitivity (Sensitivitas Sentuh)	Pengambilan Sampel Lepas Tuts	VRM
●	●	OTHERS (LAINNYA)	Nylon Guitar (Gitar Dawai Nilon)	Bunyi gitar senar nilon bersampel stereo dengan realisme alami. Cocok untuk gaya musik apa saja.	✓	✓	–	–
○	○		Steel Guitar (Gitar Dawai Baja)	Bunyi gitar dawai baja yang ceria. Cocok untuk musik pop.	–	✓	–	–
○	–		Scat	Anda dapat menikmati “scatting” jazz dengan Bunyi ini. Tergantung pada seberapa keras dan rentang not yang Anda mainkan, bunyi yang dihasilkan akan berbeda-beda.	–	✓	–	–
●	–	XG	–	Untuk informasi mendetail tentang Bunyi XG, lihat “Daftar Data” di situs web.	–	✓	–	–

- **Pengambilan Sampel Lepas Tuts:** Sampel bunyi derau sangat halus yang dihasilkan saat tuts dilepas.
- **VRM (Virtual Resonance Modeling):** Bunyi resonansi dawai hasil simulasi dengan pemodelan fisik saat pedal damper diinjak atau tuts ditekan. Grand Expression Modeling efektif untuk Bunyi VRM. Efek tidak dapat diterapkan pada Bunyi VRM.

## Daftar Demo Bunyi

Voice Demo (Demo Bunyi) di bawah ini adalah kutipan pendek yang diaransemen ulang dari komposisi asli. Semua Lagu Demo lainnya adalah aransemen asli Yamaha (© Yamaha Corporation).

CLP-885 CLP-895GP	CLP-875 CLP-845 CLP-835 CLP-865GP	Kategori Bunyi	Nama Bunyi	Judul	Komposer
●	●	PIANO	CFX Grand	Ungarische rhapsodie “Preludio” E-Dur	F. Liszt
●	●		Bösendorfer	Widmung S.566 R.253	F. Liszt / R. Schumann
●	●		Upright Piano (Piano Tegak)	Sonatine F dur Anh.5(2) 1st mov.	L. v. Beethoven
●	–	FORTE PIANO	Scarlatti Piano	Sonata G dur K.14 L.387	G. D. Scarlatti
●	●		Mozart Piano	Sontata No.15 C dur K.545 1st mov.	W. A. Mozart
●	–		Beethoven Piano	Für Elise a moll	L. v. Beethoven
●	●		Chopin Piano	Nocturne op.27-2 Des dur	F. F. Chopin
○	●	ORGAN	Organ Principal	Herr Christ, der ein'ge Gottes-Sohn BWV 601	J. S. Bach
●	●	OTHERS	Harpsichord 8'	Concerto a cembalo obbligato, 2 violini, viola e continuo No.7 g moll BWV 1058 1st mov.	J. S. Bach

## Daftar Irama

No.	Nama
<b>Pop &amp; Rock</b>	
1	8Beat
2	16Beat
3	Shuffle1
4	Shuffle2
5	Shuffle3
6	Gospel
7	8BeatBallad
8	6-8SlowRock
<b>Jazz</b>	
9	FastJazz
10	SlowJazz
11	Swing
12	JazzWaltz
<b>Latin</b>	
13	Samba
14	BossaNova
15	Rumba
16	Salsa
<b>Anak&amp;Liburan</b>	
17	KidsPop (PopAnak)
18	6-8March
19	ChristmasSwing (SwingNatal)
20	Christmas3-4 (Natal3-4)



# Daftar Lagu

## 50 Klasik

No.	Judul Lagu	Komposer
<b>Aransemem</b>		
1	Canon D dur	J. Pachelbel
2	Air On the G String	J. S. Bach
3	Jesus, Joy of Man's Desiring	J. S. Bach
4	Twinkle, Twinkle, Little Star	Tradisional
5	Piano Sonate op.31-2 "Tempest" 3rd mov.	L. v. Beethoven
6	Ode to Joy	L. v. Beethoven
7	Wiegenlied op.98-2	F. P. Schubert
8	Grande Valse Brillante	F. F. Chopin
9	Polonaise op.53 "Héroïque"	F. F. Chopin
10	La Campanella	F. Liszt
11	Salut d'amour op.12	E. Elgar
12	From the New World	A. Dvořák
13	Sicilienne	G. U. Fauré
14	Clair de lune	C. A. Debussy
15	Jupiter (The Planets)	G. Holst
<b>Duet</b>		
16	Menuett (Eine kleine Nachtmusik K.525)	W. A. Mozart
17	Menuett G dur	L. v. Beethoven
18	Marcia alla Turca	L. v. Beethoven
19	Piano Concerto No.1 op.11 2nd mov.	F. F. Chopin
20	The Nutcracker Medley	P. I. Tchaikovsky
<b>Komposisi Asli</b>		
21	Prelude (Wohltemperierte Klavier I No.1)	J. S. Bach
22	Menuett G dur BWV Anh.114	J. S. Bach
23	Piano Sonate No.15 K.545 1st mov.	W. A. Mozart
24	Turkish March	W. A. Mozart
25	Piano Sonate op.13 "Pathétique" 2nd mov.	L. v. Beethoven
26	Für Elise	L. v. Beethoven
27	Piano Sonate op.27-2 "Mondschein" 1st mov.	L. v. Beethoven
28	Impromptu op.90-2	F. P. Schubert
29	Frühlingslied op.62-6	J. L. F. Mendelssohn
30	Fantaisie-Impromptu	F. F. Chopin
31	Etude op.10-3 "Chanson de l'adieu"	F. F. Chopin
32	Etude op.10-12 "Revolutionary"	F. F. Chopin
33	Valse op.64-1 "Petit chien"	F. F. Chopin
34	Nocturne op.9-2	F. F. Chopin
35	Nocturne KK4a-16/Bl 49 [Posth.]	F. F. Chopin
36	Träumerei	R. Schumann
37	Barcarolle	P. I. Tchaikovsky
38	La prière d'une Vierge	T. Badarzewska
39	Liebesträume No.3	F. Liszt
40	Blumenlied	G. Lange
41	Humoresque	A. Dvořák
42	Arietta	E. H. Grieg
43	Tango (España)	I. Albéniz
44	The Entertainer	S. Joplin
45	Maple Leaf Rag	S. Joplin

No.	Judul Lagu	Komposer
46	La Fille aux Cheveux de Lin	C. A. Debussy
47	Arabesque No.1	C. A. Debussy
48	Cakewalk	C. A. Debussy
49	Je te veux	E. Satie
50	Gymnopédies No.1	E. Satie

## Lagu Pelajaran

Judul Album	No./Judul Lagu	Komposer
Vorschule im Klavierspiel op.101	1-106	F. Beyer
25 Etudes faciles et progressives op.100	1	La candeur
	2	Arabesque
	3	Pastorale
	4	Petite réunion
	5	Innocence
	6	Progrès
	7	Courant limpide
	8	La gracieuse
	9	La chasse
	10	Tendre fleur
	11	La bergeronnette
	12	Adieu
	13	Consolation
	14	La styrienne
	15	Ballade
	16	Douce plainte
	17	Babilarde
	18	Inquiétude
	19	Ave Maria
	20	Tarentelle
	21	Harmonie des anges
	22	Barcarolle
	23	Retour
	24	L'hirondelle
	25	La chevaleresque
100 Übungsstücke op.139	1-100	C. Czerny
30 Etudes de mécanisme op.849	1-30	C. Czerny
The Virtuoso Pianist	1-20 1-Variation. 1-22	C-L. Hanon

\*Lagu Pelajaran adalah komposisi asli.

### Tentang Lagu Duet

Lagu yang tercantum dalam daftar di bawah ini merupakan Lagu Duet.

- No. 16-20 dari buku "50 Classics" (50 Karya Klasik)
- No. 1-11 dari Vorschule im Klavierspiel op.101 dari "Lagu Pelajaran" serta 32-34, 41-44, 63-64, dan 86-87

Bagian "R" (tangan kanan) untuk dimainkan dengan tangan kanan pianis pertama, bagian "L" (tangan kiri) untuk dimainkan dengan tangan kiri pianis pertama, dan bagian "Ekstra" untuk dimainkan dengan kedua tangan pianis kedua.

## Daftar Pesan

Sejumlah pesan tertentu mungkin akan tetap ditampilkan. Jika demikian, tekan tombol [EXIT] untuk menutup tampilan pesan.

Pesan	Deskripsi
Access error (Kesalahan akses)	Operasi telah gagal. Sebab-sebab berikut bisa dipertimbangkan. <ul style="list-style-type: none"> <li>• Operasi file salah. Ikuti petunjuk dalam Panduan Referensi, bagian "File" di menu Song (Lagu) atau bagian "Cadangan" di menu System (Sistem).</li> <li>• Perangkat USB yang dihubungkan tidak kompatibel dengan alat musik ini. Gunakan perangkat yang kompatibilitasnya telah dikonfirmasi oleh Yamaha (halaman 6).</li> <li>• File mungkin rusak.</li> </ul>
Bluetooth pairing... (Pencarian pasangan Bluetooth...)	Alat musik dalam keadaan siaga untuk pemasangan Bluetooth. Untuk detailnya, lihat halaman 44.
Cannot be executed (Tidak dapat dijalankan)	Sebab-sebab berikut bisa dipertimbangkan. <ul style="list-style-type: none"> <li>• Pesan ini akan muncul jika Anda berusaha melakukan operasi file pada Lagu prasetel atau Lagu Audio. Untuk informasi mendetail tentang batasan operasi file, lihat bab menu Lagu dalam Panduan Referensi.</li> <li>• Tombol [PIANO ROOM] ditekan padahal Anda sudah memilih Bunyi yang tidak memungkinkan penggunaan fungsi Ruang Piano. Untuk menerapkan pengaturan ini, pilih "CFX Grand", "Bösendorfer", atau Bunyi lain dari kategori PIANO yang memiliki efek VRM (halaman 52).</li> </ul>
Change to Current Tempo (Ubah Menjadi Tempo Saat Ini)	Tempo untuk LAGU MIDI yang dipilih akan diubah menjadi tempo yang sedang digunakan, lalu ditimpa. Untuk informasi mendetail, lihat bab menu Lagu dalam Panduan Referensi.
Change to Current Voice (Ubah Menjadi Bunyi Saat Ini)	Bunyi untuk Lagu MIDI yang dipilih akan diubah menjadi Bunyi yang sedang digunakan, lalu ditimpa. Untuk informasi mendetail, lihat bab menu Lagu dalam Panduan Referensi.
Completed (Selesai)	Operasi selesai. Lanjutkan ke langkah berikutnya.
Completed (Selesai) Restart now (Mulai ulang sekarang)	Pemulihan selesai. Alat musik akan secara otomatis dimulai ulang.
Convert canceled (Pengubahan dibatalkan)	Pengubahan dari Lagu MIDI menjadi Lagu Audio dibatalkan.
Convert completed to USB/ USERFILES/ (Selesai mengubah ke USB/USERFILES/)	Lagu MIDI telah diubah menjadi Lagu Audio dan disimpan di folder "USER FILES" di flash drive USB.
Convert to Audio (Ubah Menjadi Audio)	Lagu MIDI sedang diubah menjadi Lagu Audio.
Copy completed to USB/ USERFILES/ (Selesai menyalin ke USB/USERFILES/)	Lagu di lokasi "User" pada alat musik ini telah disalin ke folder "USER FILES" di flash drive USB.
Copy completed to User (Selesai menyalin ke User)	Lagu di flash drive USB telah disalin ke lokasi "User" pada alat musik ini.
Device busy (Perangkat sedang sibuk)	Operasi seperti pemutaran/perekaman Lagu Audio atau pengubahan dari MIDI menjadi Audio mengalami kegagalan. Pesan ini akan muncul jika Anda berusaha menggunakan flash drive USB yang sudah menjadi tujuan operasi perekaman/penghapusan secara berulang. Pastikan tidak ada data penting pada flash drive USB, kemudian lakukan pemformatan dan coba lagi. Untuk memformat flash drive USB, jalankan "Utility" (Utilitas) > "USB Format" di menu System (Sistem) (halaman 51).
Device removed (Perangkat dilepas)	Flash drive USB telah dilepas dari terminal USB [TO DEVICE].

Pesan	Deskripsi
Duplicate name (Nama duplikat)	Pesan ini menunjukkan bahwa sudah ada nama yang sama. Ubah nama file.
Executing (Menjalankan)	Operasi sedang dijalankan. Tunggu hingga pesan ini hilang, kemudian lanjutkan ke langkah berikutnya.
Factory reset completed (Selesai mereset ke pengaturan pabrik) Restart (Mulai ulang)	Pengaturan ulang ke pengaturan pabrik sudah selesai. Alat musik akan dimulai ulang.
Factory reset executing (Sedang mereset ke pengaturan pabrik) Memory Song excluded (Lagu Memori tidak disertakan)	Alat musik sedang direset ke pengaturan pabrik. Lagu di "User" (halaman 31) dan informasi pemasangan Bluetooth (halaman 44) tidak akan dihapus.
Incompatible device (Perangkat tidak kompatibel)	Perangkat USB yang dihubungkan tidak kompatibel. Gunakan perangkat yang kompatibilitasnya telah dikonfirmasi oleh Yamaha (halaman 6).
Internal hardware error (Kesalahan internal perangkat keras)	Terjadi malafungsi pada alat musik ini. Hubungi dealer atau distributor resmi Yamaha yang terdekat dengan Anda.
Last power off invalid (Pemadaman terakhir tidak valid) Checking memory (Memeriksa memori)	Pesan ini akan muncul saat alat musik dinyalakan setelah sebelumnya dimatikan selagi masih menangani file Lagu atau menyimpan file cadangan. Memori internal sedang diperiksa saat pesan ini muncul. Jika pengaturan internal rusak, maka akan dikembalikan ke pengaturan default. Jika Lagu di lokasi "User" rusak, lagu tersebut akan dihapus. Tunggu hingga pesan ini hilang, kemudian gunakan alat musik ini.
Maximum no. of devices exceeded (Jumlah perangkat melebihi maksimum)	Jumlah perangkat melebihi batas. Anda hanya dapat menghubungkan satu perangkat USB ke terminal USB [TO DEVICE].
Memory full (Memori penuh)	Karena kapasitas dan jumlah file dalam folder "User" (Pengguna)/flash drive USB sudah penuh, operasi tidak dapat diselesaikan. Hapus Lagu yang tidak dibutuhkan (halaman 42) dan coba lagi.
Move completed to USB/ USERFILES/ (Selesai memindahkan ke USB/ USERFILES/)	Lagu di lokasi "User" pada alat musik ini telah dipindahkan ke folder "USER FILES" di flash drive USB.
Move completed to User (Selesai memindahkan ke User)	Lagu di flash drive USB telah dipindahkan ke lokasi "User" pada alat musik ini.
No device (Tidak ada perangkat)	Tidak ada flash drive USB yang dihubungkan ke terminal USB [TO DEVICE]. Hubungkan flash drive USB kemudian jalankan kembali operasi.
No response from USB device (Tidak ada respons dari perangkat USB)	Alat musik tidak dapat berkomunikasi dengan perangkat USB yang dihubungkan. Hubungkan kembali perangkat. Jika Anda tetap melihat pesan ini, perangkat USB mungkin rusak.
Please wait (Harap tunggu)	Alat musik sedang memproses data. Tunggu hingga pesan ini hilang, kemudian lanjutkan ke langkah berikutnya.
Protected device (Perangkat dilindungi)	Anda berusaha merekam atau menyimpan data ke flash drive USB yang terlindungi dari penulisan. Jika memungkinkan, nonaktifkan perlindungan penulisan dan coba lagi. Jika Anda tetap melihat pesan ini, berarti flash drive USB memiliki perlindungan internal. Anda tidak dapat menuliskan data ke drive yang memiliki perlindungan internal.
Read-only file (File baca-saja)	Anda mencoba operasi file pada file read-only. Gunakan file baca-saja setelah terlebih dahulu menonaktifkan pengaturan baca-saja.
Remaining space on drive is low (Sisa ruang pada drive tinggal sedikit)	Karena ruang yang tersisa di drive "User"/flash drive USB tinggal sedikit, hapuslah file yang tidak perlu terlebih dahulu (halaman 42) sebelum merekam.
Same file name exists (Ada nama file yang sama)	Pesan ini akan muncul jika sudah ada file yang namanya sama saat Anda menjalankan operasi file (Salin/Pindahkan/MIDI Menjadi ke Audio). Pilih untuk menimpa file atau membatalkan operasi.

Pesan	Deskripsi
Song error (Kesalahan lagu)	Ada kesalahan pada data Lagu. Pilih ulang Lagu, kemudian coba lagi memainkannya melalui playback. Jika pesan tetap muncul, berarti data Lagu telah rusak.
Song too large (Lagu terlalu besar)	<p>Sebab-sebab berikut bisa dipertimbangkan.</p> <ul style="list-style-type: none"> <li>• Ukuran Lagu yang dipilih melebihi batas. Batas playback sekitar 500 KB (MIDI), 80 menit (Audio).</li> <li>• Ukuran Lagu melebihi batas saat perekaman. Batas perekaman sekitar 500 KB (MIDI), 80 menit (Audio). Perekaman akan berakhir secara otomatis dan data yang telah direkam sebelum berakhir akan disimpan.</li> <li>• Ukuran Lagu melebihi batas saat Lagu MIDI diubah menjadi Lagu Audio. Batasnya adalah 80 menit (Audio).</li> </ul>
System limit (Batas sistem)	Pesan ini akan muncul jika jumlah file dan folder melebihi batas sistem. Jumlah file dan folder maksimal yang dapat disimpan dalam sebuah folder adalah 250. Coba lagi setelah menghapus/memindah file yang tidak perlu.
This data format is not supported (Format data tidak didukung.)	Format Lagu yang dipilih tidak kompatibel dengan alat musik ini. Untuk informasi tentang Lagu yang dapat dimainkan pada alat musik ini, lihat halaman 30.
Unformatted device (Perangkat belum diformat)	Flash drive USB belum diformat. Lakukan pemformatan dari "Utility" (Utilitas) > "USB Format" di menu System (Sistem) (halaman 51).
Unsupported device (Perangkat tidak didukung)	Perangkat USB yang dihubungkan tidak didukung. Gunakan perangkat yang kompatibilitasnya telah dikonfirmasi oleh Yamaha (halaman 6).
USB device overcurrent error (Kesalahan arus berlebih pada perangkat USB)	Komunikasi perangkat USB telah terputus karena lonjakan listrik yang tidak normal pada perangkat. Lepaskan perangkat USB dari terminal [TO DEVICE] dan matikan alat musik, kemudian coba nyalakan lagi.
USB hub cannot be used (Hub USB tidak dapat digunakan)	Hubungkan perangkat USB langsung ke alat musik tanpa menggunakan hub USB.
USB power consumption exceeded (Pemakaian daya USB melebihi batas)	Pemakaian data pada perangkat USB yang terhubung telah melebihi batas. Gunakan perangkat yang kompatibilitasnya telah dikonfirmasi oleh Yamaha (halaman 6).
Wrong device (Perangkat salah)	<p>Operasi file tidak dapat dilakukan pada flash drive USB yang dihubungkan. Sebab-sebab berikut bisa dipertimbangkan.</p> <ul style="list-style-type: none"> <li>• Flash drive USB belum diformat. Lakukan pemformatan dari "Utility" (Utilitas) &gt; "USB Format" di menu System (Sistem) (halaman 51).</li> <li>• Jumlah file melebihi batas sistem. Jumlah file dan folder maksimal yang dapat disimpan dalam sebuah folder adalah 250. Coba lagi setelah menghapus/memindah file yang tidak perlu.</li> </ul>
Wrong name (Nama salah)	<p>Pesan ini akan muncul saat nama file Lagu diubah, yaitu karena sebab-sebab berikut ini. Ganti nama Lagu dengan benar. Untuk informasi mendetail, lihat bagian "File" di menu Lagu dalam Panduan Referensi.</p> <ul style="list-style-type: none"> <li>• Tidak ada karakter yang dimasukkan.</li> <li>• Anda menggunakan tanda titik atau spasi pada awal/akhir nama Lagu.</li> </ul>

## Pemecahan Masalah

Bila pesan ditampilkan, lihat “Daftar Pesan” (halaman 58) untuk bantuan memecahkan masalah. Untuk informasi mendetail tentang pengaturan di tampilan Menu (halaman 51), baca Panduan Referensi.

Masalah	Kemungkinan Penyebab dan Solusi
Alat musik tidak mau menyala.	Alat musik belum dihubungkan dengan benar ke sumber daya. Hubungkan adaptor AC dengan benar ke jack DC IN pada alat musik serta ke stopkontak AC (halaman 16).
Alat musik dimatikan secara otomatis.	Hal ini normal dan karena fungsi Mati Otomatis. Jika perlu, nonaktifkan fungsi Auto Power Off (Mati Otomatis) (halaman 17).
Terdengar bunyi berisik mekanis saat alat musik digunakan.	Mekanisme kibor pada alat musik ini menggunakan simulasi mekanisme kibor pada piano sungguhan. Bunyi berisik mekanis juga memang terdengar pada piano sungguhan.
Terdengar bunyi berisik dari speaker alat musik ini.	Bunyi berisik mungkin akan terdengar jika ada ponsel yang digunakan di dekat alat musik ini atau jika ponsel berdering. Matikan ponsel, atau gunakan jauh dari alat musik ini.
Terdengar bunyi berisik dari speaker atau headphone alat musik saat alat musik ini digunakan bersama perangkat pintar.	Jika Anda menggunakan alat musik ini bersama aplikasi pada perangkat pintar, kami sarankan Anda mengaktifkan “Mode Pesawat” pada perangkat untuk menghindari bunyi berisik akibat komunikasi. Saat menghubungkan perangkat pintar ke produk ini tanpa kabel, pastikan bahwa pengaturan Wi-Fi atau Bluetooth pada perangkat sudah diaktifkan.
Volume keseluruhan pelan, atau bunyi tidak terdengar sama sekali.	<ul style="list-style-type: none"> <li>• Volume master mungkin diatur terlalu rendah. Atur ke level yang memadai dengan menggunakan panel geser [VOLUME] (halaman 18).</li> <li>• Fungsi Pembatas Volume diatur ke “On.” Atur Pembatas Volume menjadi “Off” (Nonaktif) dari “Sound” (Suara) &gt; “Volume Limiter” (Pembatas Volume) di menu System (Sistem) (halaman 51).</li> <li>• Tingkat volume untuk permainan kibor diatur terlalu rendah. Sesuaikan keseimbangan untuk menambah volume kibor dari “Volume” &gt; “Song - Keyboard” (Lagu - Kibor) di menu Song (Lagu) (halaman 51).</li> <li>• Headphone terhubung. Cabut steker headphone dan steker adaptor.</li> <li>• Pengaturan Speaker adalah “Off” (Nonaktif). Atur Speaker menjadi “Normal” atau “On” (Aktif) dari “Utility” (Utilitas) &gt; “Speaker” di menu “System” (Sistem) (halaman 51).</li> <li>• Local Control (Kontrol Lokal) adalah “Off” (Nonaktif). Atur Local Control (Kontrol Lokal) menjadi “On” (Aktif) dari “MIDI” &gt; “Local Control” (Kontrol Lokal) di menu System (Sistem) (halaman 51).</li> </ul>
Speaker tidak dimatikan bila sepasang headphone dihubungkan ke jack [PHONES].	Pengaturan Speaker adalah “On” (Aktif). Atur Speaker menjadi “Normal” dari “Utility” (Utilitas) > “Speaker” di menu System (Sistem) (halaman 51).
Pedal tidak berfungsi.	Kabel pedal mungkin tidak terpasang kencang ke konektor [PEDAL]. Pastikan Anda memasang kabel pedal seluruhnya hingga bagian logam pada steker kabel tidak terlihat lagi (halaman 19).
Volume kibor lebih rendah daripada volume playback Lagu.	Tingkat volume untuk permainan kibor diatur terlalu rendah. Sesuaikan keseimbangan untuk menambah volume kibor dari “Volume” > “Song - Keyboard” (Lagu - Kibor) di menu Song (Lagu) (halaman 51).
Tombol-tombol tidak merespons.	<ul style="list-style-type: none"> <li>• Selagi ada fungsi yang sedang digunakan, sejumlah tombol yang tidak berkaitan dengan fungsi tersebut mungkin akan dinonaktifkan. Jika sedang memainkan Lagu, hentikan pemutaran lagu. Jika tidak, tekan tombol [EXIT] (Keluar) untuk kembali ke tampilan Voice (Bunyi) atau Song (Lagu), kemudian jalankan operasi yang diinginkan.</li> <li>• Selagi Smart Pianist terhubung ke alat musik ini, Anda tidak dapat menjalankan operasi apa pun pada alat musik ini. Kontrollah alat musik ini dengan menggunakan Smart Pianist. Untuk menghentikan koneksi Smart Pianist, tekan tombol [EXIT] (Keluar).</li> </ul>
Titinada dan/atau warna nada Bunyi piano dalam rentang tertentu terdengar aneh.	Ini hal wajar dan bukan merupakan malafungsi. Bunyi piano dirancang untuk mereproduksi bunyi asli piano sungguhan seakurat mungkin. Hasilnya, harmoninya mungkin tidak terlalu jelas pada rentang nada tertentu, sehingga titinada atau rentang bunyinya mungkin akan terdengar agak aneh.

Masalah	Kemungkinan Penyebab dan Solusi
Not yang lebih tinggi atau lebih rendah tidak berbunyi dengan benar saat dilakukan pengaturan transposisi atau oktaf.	Alat musik ini dapat mencakup rentang C-2 – G8 bila Anda mengatur transposisi atau oktaf. Jika memainkan not yang lebih rendah daripada C-2, bunyinya akan berpindah satu oktaf lebih tinggi. Jika memainkan not yang lebih tinggi daripada G8, bunyinya akan berpindah satu oktaf lebih rendah.
Permainan dalam mode Ganda/Pisah/Duo tidak direkam, atau data bagian tiba-tiba hilang.	Peralihan ke mode Ganda/Pisah/Duo di tengah Lagu tidak dapat direkam. Selain itu, bagian perekaman untuk Bunyi 2 (Ganda) atau Bunyi kiri (Pisah/Duo) akan secara otomatis ditetapkan (halaman 41). Jika bagian yang ditetapkan sudah berisi data, data tersebut akan ditimpa dan dihapus bila Anda merekam.
Bunyi kibor dalam mode Duo mungkin akan keluar hanya dari satu speaker.	Ini terjadi karena pengaturan pan default berbeda-beda, tergantung pada Bunyi. Atur "Duo Type" (Tipe Duo) menjadi "Balanced" (Seimbang) di menu System (Sistem) (halaman 51), atau ubah pengaturan "Pan" dari "Voice Edit" (Pengeditan Bunyi) di menu Voice (Bunyi) (halaman 51).
Judul Lagu tidak benar.	Pengaturan "Language" (Bahasa) mungkin berbeda dari bahasa yang dipilih saat Lagu tersebut dinamai. Selain itu, jika Lagu direkam pada alat musik lain, judulnya mungkin akan ditampilkan tidak sebagaimana mestinya. Ubah pengaturan "Utility" (Utilitas) > "Language" (Bahasa) > "Song" (Lagu) di menu System (Sistem) (halaman 51). Walau demikian, jika Lagu direkam pada alat musik lain, masalah tersebut mungkin tidak akan dapat dipecahkan dengan mengubah pengaturan "Language" (Bahasa).
Tampilan Menu tidak dapat dipanggil.	Saat Lagu sedang dimainkan, tampilan Menu selain menu Voice (Bunyi) dan Song (Lagu) tidak akan ditampilkan. Selain itu, selagi merekam, yang akan ditampilkan hanyalah menu Recording (Perekaman). Hentikan pemutaran atau perekaman Lagu sebelum menggunakan menu yang Anda inginkan.
Irama tidak dimulai.	Fungsi Synchro Start belum diaktifkan, yang berarti bahwa Anda harus menekan tuts untuk memulai playback. Untuk memulai playback dengan cara mengetuk tombol [RHYTHM], nonaktifkan "SynchStart" di menu Metronome/Rhythm (Metronom/Irama) (halaman 51).
Metronom, Lagu MIDI atau Irama sedikit keluar dari tempo saat Anda memainkan kibor.	Hal ini jarang terjadi ketika Grand Expression Modeling diatur "Dinamis." Jika terjadi, atur Grand Expression Modeling ke "Statis" (halaman 25).
Konten Wireless LAN (LAN Nirkabel) tidak diperlihatkan dalam tampilan sekalipun adaptor LAN nirkabel USB telah dihubungkan.	Lepaskan adaptor LAN nirkabel USB dan hubungkan lagi.
Pemutar audio yang dilengkapi Bluetooth tidak dapat dipasangkan atau dihubungkan ke alat musik.	Pastikan bahwa fungsi Bluetooth pada pemutar audio sudah diaktifkan. Untuk menghubungkan pemutar audio dan alat musik melalui Bluetooth, kedua perangkat tersebut harus berfungsi.
	Pemutar audio dan alat musik harus dipasangkan agar dapat saling terhubung melalui Bluetooth (halaman 43).
	Apabila ada perangkat (oven microwave, perangkat LAN nirkabel, dsb.) yang mengeluarkan sinyal dalam band frekuensi 2,4 GHz dalam jarak dekat, pindahkan alat musik menjauh dari perangkat yang mengeluarkan sinyal frekuensi radio tersebut.

\* Tergantung di negara mana Anda membelinya, alat musik ini mungkin tidak memiliki kemampuan Bluetooth. Untuk informasi tentang apakah fungsi Bluetooth disertakan atau tidak, lihat halaman 21.

Untuk informasi selengkapnya, baca "Frequently Asked Questions (FAQ)" (Tanya Jawab Umum) di situs web berikut ini: <https://faq.yamaha.com/s/>

\* Tersedia dalam bahasa Inggris, Jerman, Prancis, Spanyol, dan beberapa bahasa lain.

## Merakit Clavinova

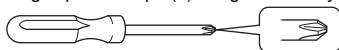
### Tindakan Pencegahan Dalam Perakitan



#### PERHATIAN

- (CLP-885, CLP-875, CLP-845, CLP-835) Perakitan harus dilakukan setidaknya oleh dua orang.
- (CLP-895GP, CLP-865GP) Perakitan harus dilakukan setidaknya oleh empat orang.
- Rakitlah unit pada lantai yang keras dengan ruang yang lega.
- Pastikan Anda menggunakan komponen yang benar dengan arah yang benar, dan rakit alat musik ini sesuai dengan urutan yang tercantum dalam panduan ini.
- Jauhkan komponen-komponen kecil (misalnya sekrup) dari jangkauan anak-anak. Komponen kecil ini mungkin saja tidak sengaja tertelan oleh anak.
- Pastikan hanya menggunakan sekrup yang disertakan dengan ukuran yang ditetapkan. Jangan gunakan sekrup lain. Penggunaan sekrup yang salah dapat menyebabkan kerusakan atau malafungsi pada produk.
- Pastikan mengeratkan semua sekrup begitu selesai merakit unit.
- Saat memindahkan dan menempatkan alat musik ini setelah dirakit, baca "Saat memindahkan dan menempatkan alat musik" pada halaman 8.
- Untuk membongkar unit, baliklah urutan perakitan yang diberikan di bawah ini. Bila salah perlakuan dapat menyebabkan kerusakan pada alat musik atau mencederai diri.

Siapkan obeng kepala Phillips (+) dengan ukuran yang sesuai.



### Merakit Clavinova

Halaman referensi	
CLP-885	halaman 63
CLP-875	halaman 67
CLP-845	halaman 69
CLP-835	halaman 69
CLP-895GP	halaman 71
CLP-865GP	halaman 75

#### Daftar periksa setelah perakitan

- Tidak ada komponen yang tidak terpakai.
- Alat musik dalam posisi stabil bahkan walaupun digoyangkan.
- Kabel pedal dan kabel daya dihubungkan dengan aman ke jack yang benar.

→ Jika ada daftar periksa di atas yang belum dipastikan, tinjau kembali prosedur perakitan dan lakukan koreksi jika ada kesalahan.

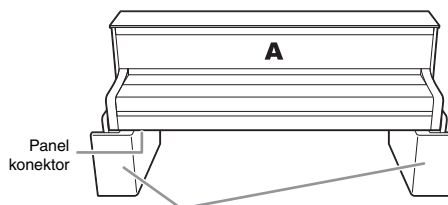


#### PERHATIAN

Jika unit berderak atau goyah saat Anda memainkan kibor, lihatlah diagram perakitan dan kencangkan kembali semua sekrupnya.

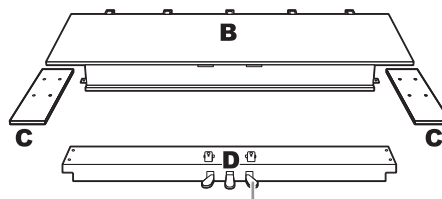
### Perakitan CLP-885

Keluarkan semua bagian dari kemasan dan pastikan Anda mempunyai semua item.

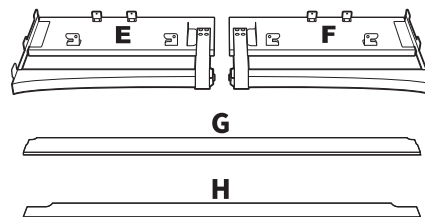


Bantalan styrofoam

Keluarkan bantalan styrofoam dari paket, posisikan di lantai, kemudian letakkan A di atasnya. Posisikan bantalan agar tidak menutupi panel konektor di bawah A.



Pedal ditutup dengan penutup vinil saat dikirim dari pabrik. Sebelum memulai perakitan, pastikan melepas penutup dari pedal damper.



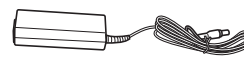
Sekrup kepala bulat 6 × 20 mm, × 4



Penahan kabel × 2



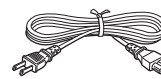
Sekrup kepala rata 6 × 20 mm, × 10



Adaptor AC



Sekrup kepala bulat 4 × 14 mm, × 10



Kabel daya



Gantungan headphone

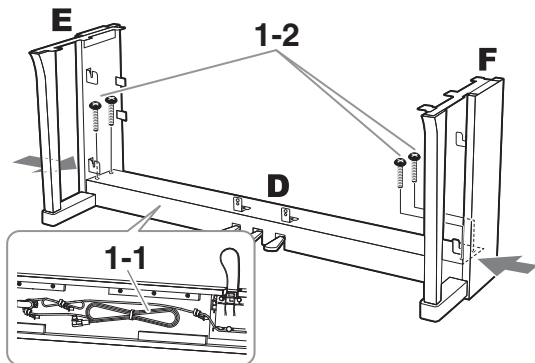


Sekrup kecil 4 × 10 mm, × 2

\* Baca halaman 18 untuk instruksi tentang cara memasang gantungan.

Kabel daya dan adaptor AC mungkin tidak termasuk, atau dapat terlihat berbeda dari ilustrasi yang di atas, tergantung pada bagian tertentu. Tanyakan kepada perwakilan Yamaha Anda.

### 1. Pasang E dan F ke D.

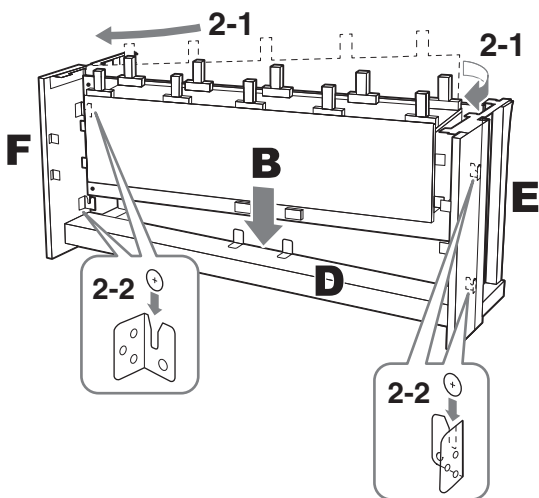
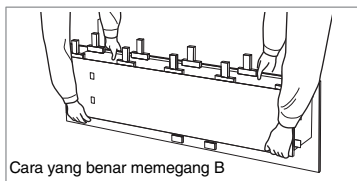


#### 1-1. Lepaskan kawat pengikat dari kabel pedal yang dilipat.

Jangan buang kawat pengikat, Anda akan memerlukannya nanti pada langkah 6.

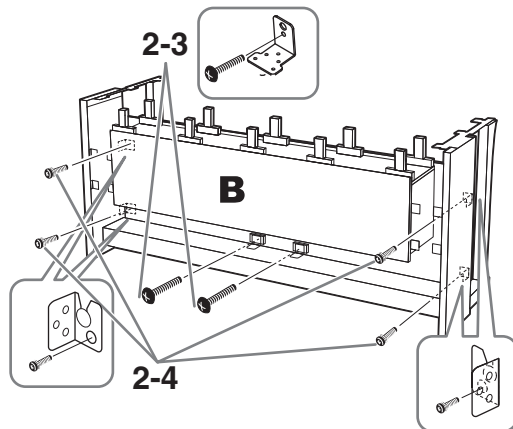
#### 1-2. Sambil mendorong bagian bawah E dan F dari sisi luar, kencangkan D dengan menggunakan empat sekrup kepala bulat 6 x 20 mm.

### 2. Pasang B.



#### 2-1. Masukkan B di antara E dan F sebagaimana ditampilkan dalam ilustrasi, kemudian tahan B pada posisi 5 cm dari D.

#### 2-2. Turunkan B perlahan-lahan, kemudian kaitkan sekrup di sisi kiri dan kanan B ke ceruk braket di E dan F.



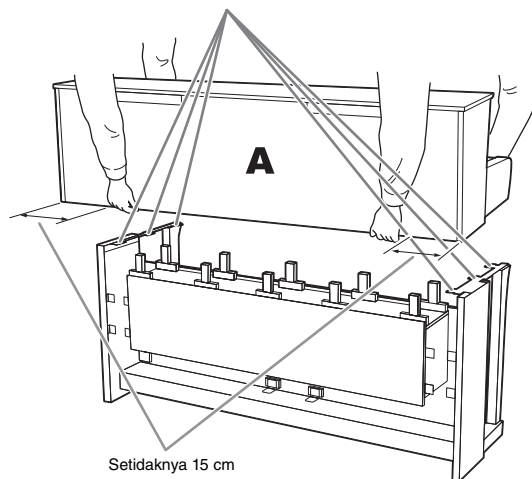
#### 2-3. Kencangkan sementara bagian tengahnya dengan dua sekrup kepala bulat 4 x 14 mm.

#### 2-4. Kencangkan sementara sekitarnya dengan empat sekrup kepala rata 6 x 20 mm.

### 3. Pasang A.

Pastikan meletakkan tangan Anda setidaknya 15 cm dari ujung unit utama saat memosisikannya.

Sejajarkan lubang sekrup.



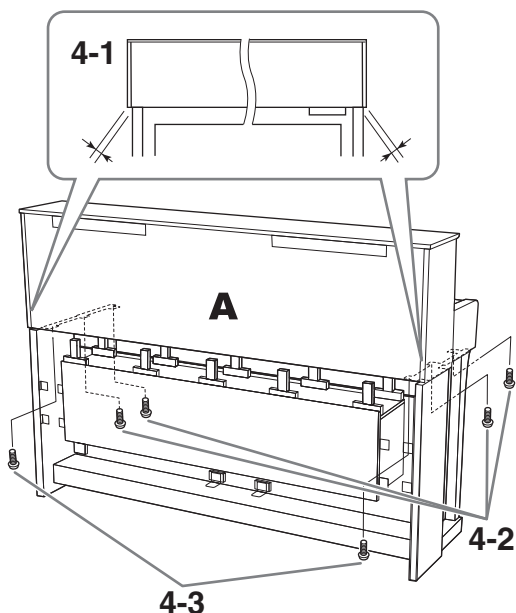
Setidaknya 15 cm

#### **!** PERHATIAN

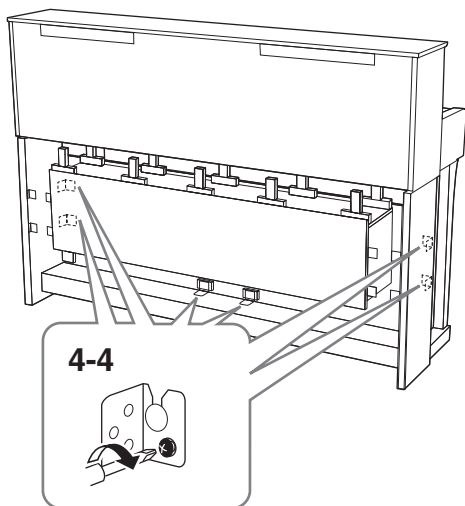
- Berhati-hatilah jangan sampai menjatuhkan unit utama atau membuat jari Anda terjepit olehnya.
- Jangan memegang unit utama dalam posisi selain dari posisi yang ditetapkan di atas.



#### 4. Pasang A.



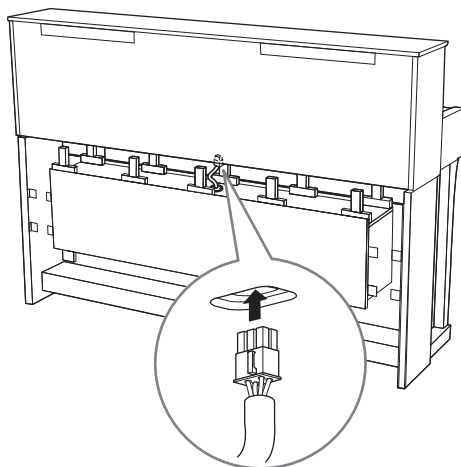
- 4-1. Sesuaikan posisi A agar ujung kiri dan kanan A melewati E dan F secara seimbang bila dilihat dari depan.
- 4-2. Kencangkan A dengan menggunakan empat sekrup kepala rata 6 x 20 mm dari depan.
- 4-3. Kencangkan A dengan menggunakan dua sekrup kepala rata 6 x 20 mm dari belakang.



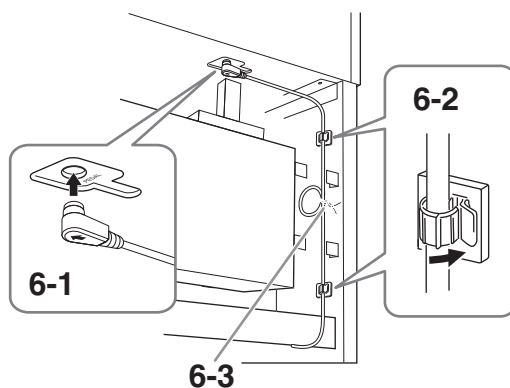
- 4-4. Kencangkan sekrup dari bagian atas yang sebelumnya sudah Anda kencangkan sementara pada langkah 2 -3 dan 2-4 di atas (perakitan B).

#### 5. Hubungkan kabel speaker.

Masukkan steker kabel speaker ke dalam konektor sehingga tab mengarah ke depan bila dilihat dari belakang.

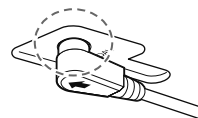


#### 6. Masukkan steker DC ke adaptor AC ke lubang DC IN.



#### 6-1. Masukkan steker kabel pedal ke konektor [PEDAL].

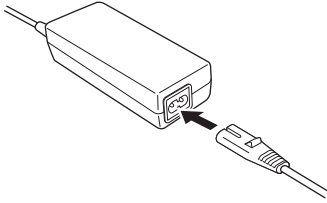
Masukkan kabel pedal dengan benar dalam arah yang tepat hingga bagian logam pada steker tidak terlihat lagi. Jika tidak, pedal mungkin tidak berfungsi dengan benar.



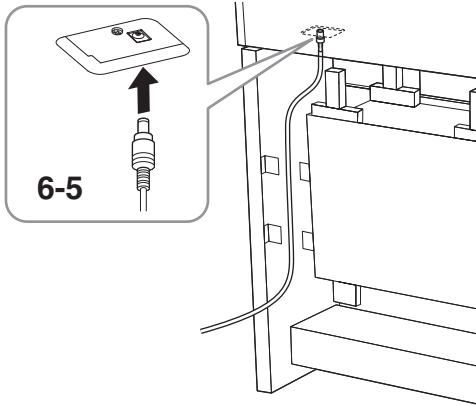
#### 6-2. Pasang penahan kabel ke alat musik, kemudian jepit kabel ke penahannya. Pada saat ini, berhati-hatilah agar kabel pedal tidak longgar di antara steker dan penahan kabel.

#### 6-3. Gunakan kawat pengikat untuk mengikat kabel pedal.

**6-4. Hubungkan salah satu ujung kabel daya ke adaptor daya.**

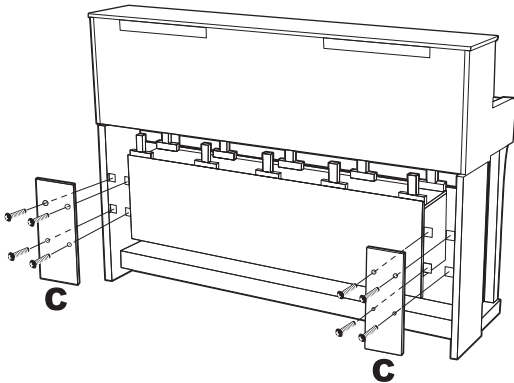


**6-5. Masukkan steker DC ke adaptor AC ke lubang DC IN.**



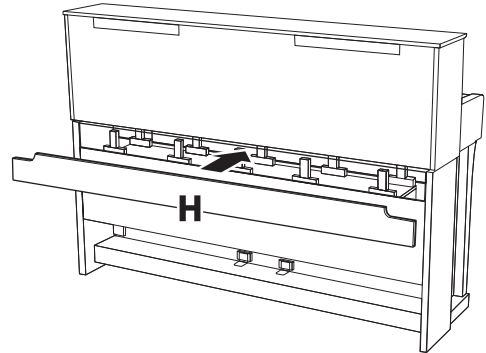
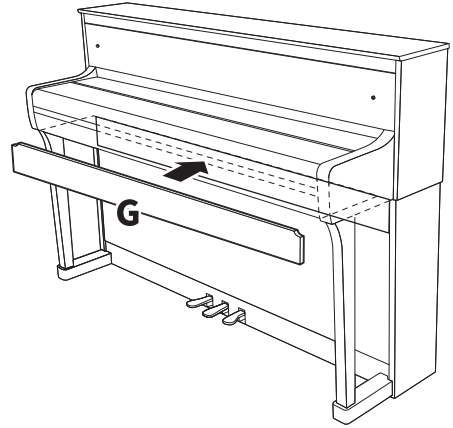
**7. Pasang C (dua buah).**

Kencangkan kedua bagian C dengan delapan sekrup kepala bulat 4 x 14 mm.



**8. Pasang G dan H.**

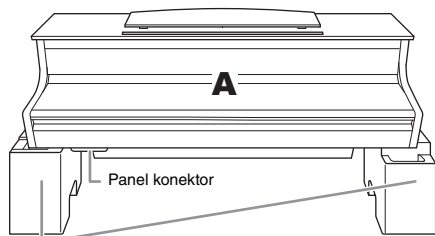
Pasang G di depan, kemudian pasang H di belakang dengan cara menekannya ke alat musik.



Setelah perakitan selesai, tinjau kembali daftar periksa halaman 63.

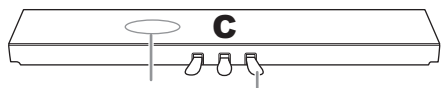
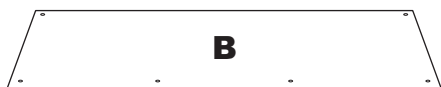
## Perakitan CLP-875

Keluarkan semua bagian dari kemasan dan pastikan Anda mempunyai semua item.



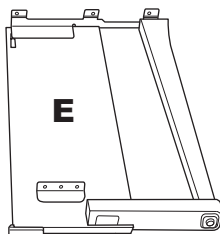
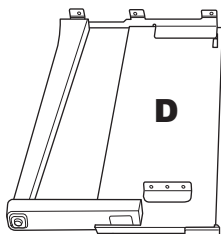
Bantalan styrofoam

Keluarkan bantalan styrofoam dari paket, posisikan di lantai, kemudian letakkan A di atasnya. Posisikan bantalan agar tidak menghalangi panel konektor dan kotak speaker di bagian bawah A.



Kabel pedal yang telah dikemas ada di dalamnya

Pedal ditutup dengan penutup vinil saat dikirim dari pabrik. Sebelum memulai perakitan, pastikan melepas penutup dari pedal damper.



Sekrup besar 6 x 20 mm, x 10



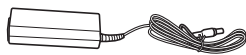
Sekrup kecil 4 x 12 mm, x 2



Sekrup runcing 4 x 20 mm, x 4



Penahan kabel x 2



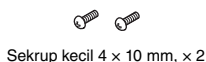
Adaptor AC



Kabel daya



Gantungan headphone

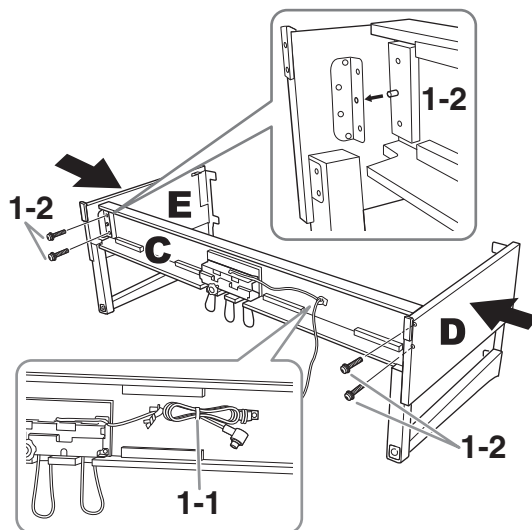


Sekrup kecil 4 x 10 mm, x 2

\* Baca halaman 18 untuk instruksi tentang cara memasang gantungan.

Kabel daya dan adaptor AC mungkin tidak termasuk, atau dapat terlihat berbeda dari ilustrasi yang di atas, tergantung pada bagian tertentu. Tanyakan kepada perwakilan Yamaha Anda.

### 1. Pasang C ke D dan E.

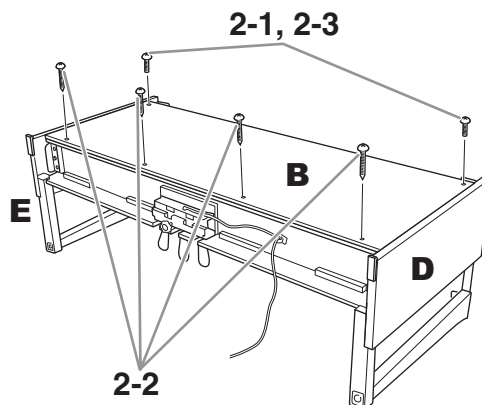


1-1. Buka ikatannya dan luruskan kabel pedal yang dikemas. Jangan buang vinil pengikatnya. Anda akan membutuhkannya nanti pada langkah 5.

1-2. Masukkan tonjolan ke dalam lubang pada braket, kemudian pasang D dan E ke C dengan cara mengencangkan keempat sekrup besar (6 x 20 mm).

### 2. Pasang B.

Bergantung pada model piano digital yang Anda beli, warna permukaan salah satu sisi B mungkin berbeda dari sisi yang lain. Jika demikian, posisikan B agar sisi dengan warna yang sama dengan D dan E menghadap ke pemain.



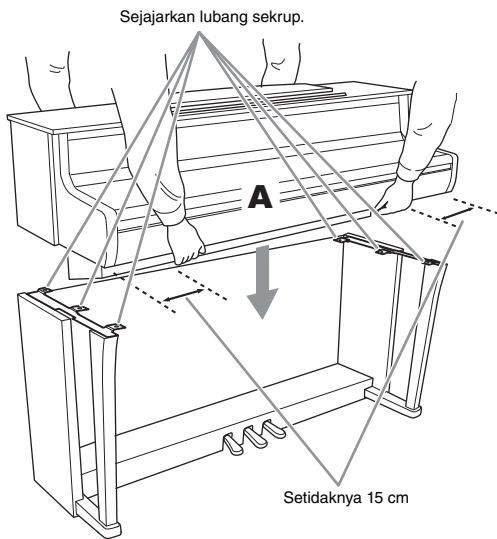
2-1. Sejajarkan lubang sekrup pada sisi atas B dengan lubang braket pada D dan E, kemudian pasang sudut atas B ke D dan E dengan cara mengencangkan kedua sekrup kecilnya dengan tangan Anda (4 x 12 mm).

2-2. Kencangkan ujung bawah B dengan menggunakan empat sekrup runcing (4 x 20 mm).

2-3. Kencangkan sekrup pada bagian atas B yang telah dipasang pada langkah 2-1.

### 3. Pasang A.

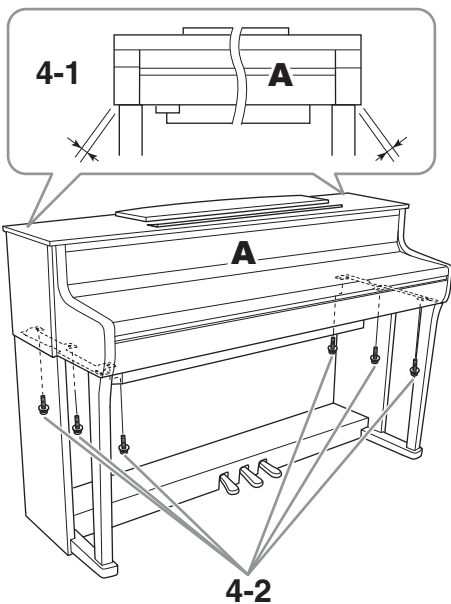
Pastikan meletakkan tangan Anda setidaknya 15 cm dari ujung unit utama saat memosisikannya.



#### **!** PERHATIAN

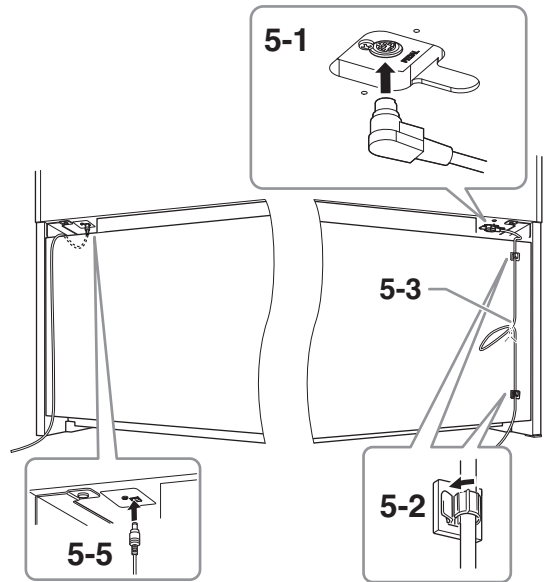
- Berhati-hatilah jangan sampai menjatuhkan unit utama atau membuat jari Anda terjepit olehnya.
- Jangan memegang unit utama dalam posisi selain dari posisi yang ditetapkan di atas.

### 4. Eratkan A.



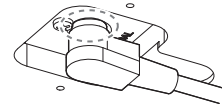
- 4-1. Sesuaikan posisi A agar ujung kiri dan kanan A melewati D dan E secara seimbang saat dilihat dari depan.
- 4-2. Kencangkan A dengan cara mengencangkan keenam sekrup besar (6 x 20 mm) dari depan.

### 5. Hubungkan kabel pedal dan adaptor AC.



#### 5-1. Masukkan steker kabel pedal ke konektor [PEDAL].

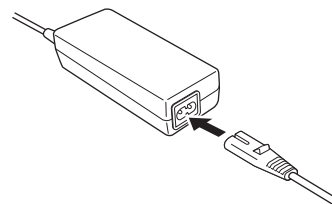
Masukkan kabel pedal dengan benar dalam arah yang tepat hingga bagian logam pada steker tidak terlihat lagi. Jika tidak, pedal mungkin tidak berfungsi dengan benar.



#### 5-2. Pasang penahan kabel ke panel belakang seperti yang ditampilkan, kemudian jepit kabel ke penahannya.

#### 5-3. Gunakan vinil pengikat untuk mengencangkan kabel pedal.

#### 5-4. Hubungkan salah satu ujung kabel daya ke adaptor daya.

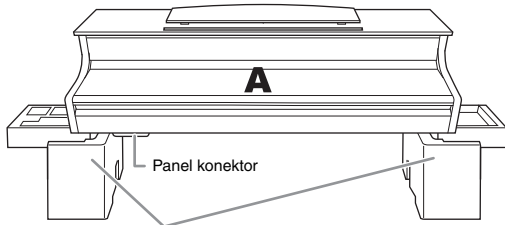


#### 5-5. Masukkan steker DC ke adaptor AC ke lubang DC IN.

Setelah perakitan selesai, tinjau kembali daftar periksa halaman 63.

## Perakitan CLP-845, CLP-835

Keluarkan semua bagian dari kemasan dan pastikan Anda mempunyai semua item.

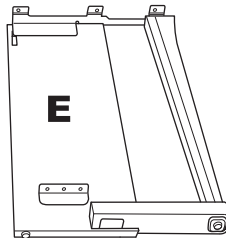
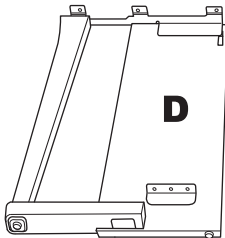


**A**  
Panel konektor  
Bantalan styrofoam  
Keluarkan bantalan styrofoam dari paket, posisikan di lantai, kemudian letakkan A di atasnya. Posisikan bantalan agar tidak menghalangi panel konektor dan kotak speaker di bagian bawah A.



Kabel pedal yang telah dikemas ada di dalamnya

Pedal ditutup dengan penutup vinil saat dikirim dari pabrik. Sebelum memulai perakitan, pastikan melepas penutup dari pedal damper.



Sekrup besar 6 x 20 mm, x 10



Sekrup kecil 4 x 12 mm, x 2



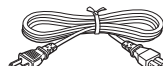
Sekrup runcing 4 x 20 mm, x 4



Penahan kabel x 2



Adaptor AC



Kabel daya



Gantungan headphone

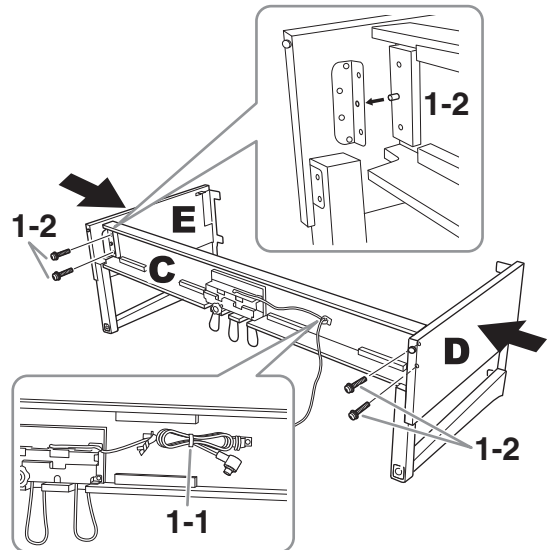


Sekrup kecil 4 x 10 mm, x 2

\* Baca halaman 18 untuk instruksi tentang cara memasang gantungan.

Kabel daya dan adaptor AC mungkin tidak termasuk, atau dapat terlihat berbeda dari ilustrasi yang di atas, tergantung pada bagian tertentu. Tanyakan kepada perwakilan Yamaha Anda.

## 1. Pasang C ke D dan E.

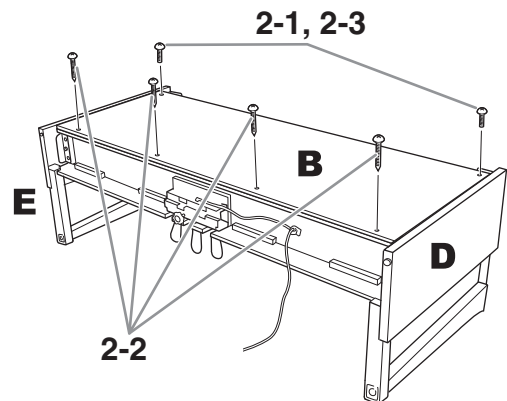


**1-1.** Buka ikatannya dan luruskan kabel pedal yang dikemas. Jangan buang vinil pengikatnya. Anda akan membutuhkannya nanti pada langkah 5.

**1-2.** Masukkan tonjolan ke dalam lubang pada braket, kemudian pasang D dan E ke C dengan cara mengencangkan keempat sekrup besar (6 x 20 mm).

## 2. Pasang B.

Bergantung pada model piano digital yang Anda beli, warna permukaan salah satu sisi B mungkin berbeda dari sisi yang lain. Jika demikian, posisikan B agar sisi dengan warna yang sama dengan D dan E menghadap ke pemain.



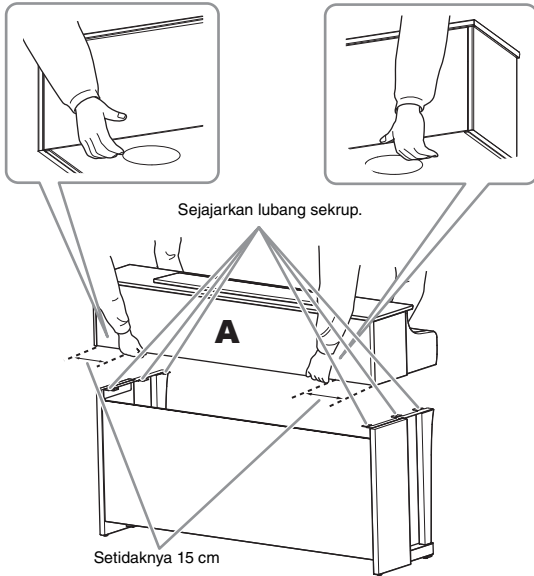
**2-1.** Sejajarkan lubang sekrup pada sisi atas B dengan lubang braket pada D dan E, kemudian pasang sudut atas B ke D dan E dengan cara mengencangkan kedua sekrup kecilnya dengan tangan Anda (4 x 12 mm).

**2-2.** Kencangkan ujung bawah B dengan menggunakan empat sekrup runcing (4 x 20 mm).

**2-3.** Kencangkan sekrup pada bagian atas B yang telah dipasang pada langkah 2-1.

### 3. Pasang A.

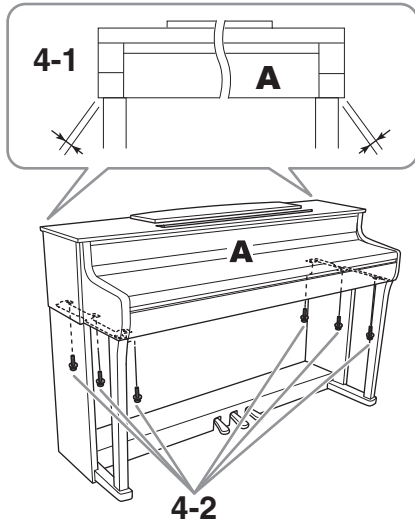
Pastikan meletakkan tangan Anda setidaknya 15 cm dari ujung unit utama saat memosisikannya.



#### **!** PERHATIAN

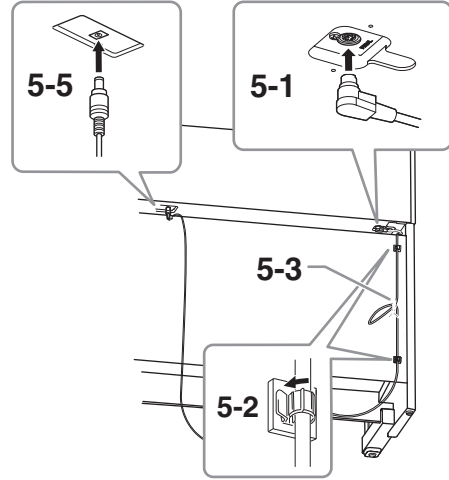
- Berhati-hatilah jangan sampai menjatuhkan unit utama atau membuat jari Anda terjepit olehnya.
- Jangan memegang unit utama dalam posisi selain dari posisi yang ditetapkan di atas.

### 4. Eratkan A.



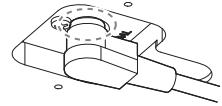
- 4-1. Sesuaikan posisi A agar ujung kiri dan kanan A melewati D dan E secara seimbang saat dilihat dari depan.
- 4-2. Kencangkan A dengan cara mengencangkan keenam sekrup besar (6 x 20 mm) dari depan.

### 5. Hubungkan kabel pedal dan adaptor AC.



#### 5-1. Masukkan steker kabel pedal ke konektor [PEDAL].

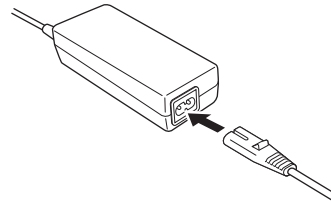
Masukkan kabel pedal dengan benar dalam arah yang tepat hingga bagian logam pada steker tidak terlihat lagi. Jika tidak, pedal mungkin tidak berfungsi dengan benar.



#### 5-2. Pasang penahan kabel ke panel belakang seperti yang ditampilkan, kemudian jepit kabel ke penahannya.

#### 5-3. Gunakan vinil pengikat untuk mengencangkan kabel pedal.

#### 5-4. Hubungkan salah satu ujung kabel daya ke adaptor daya.



#### 5-5. Masukkan steker DC ke adaptor AC ke lubang DC IN.

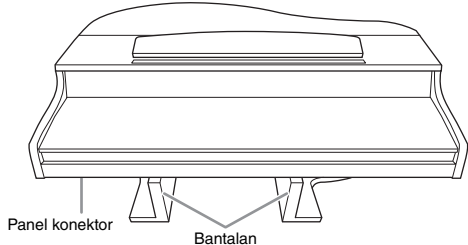
Setelah perakitan selesai, tinjau kembali daftar periksa halaman 63.

## Perakitan CLP-895GP

Keluarkan semua bagian dari kemasan dan pastikan Anda mempunyai semua item.

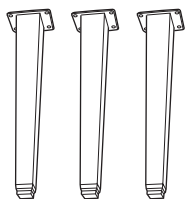
### Unit utama

Untuk mencegah kerusakan pada panel konektor di bagian dasar unit utama, pastikan memasang unit utama pada bantalan Styrofoam. Selain itu, pastikan bantalan tersebut tidak mengenai panel konektor.

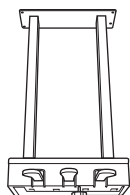


Panel konektor

Bantalan

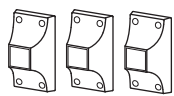


Kaki

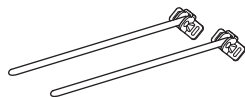


Kotak pedal

Kabel pedal yang telah dikemas ada di dalamnya. Pedal ditutup dengan penutup vinil saat dikirim dari pabrik. Lepaskan penutup dari pedal damper untuk menggunakan Pedal Damper Responsif GP secara optimal.



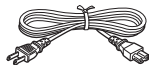
Balok kaki



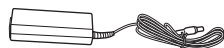
Penguat lyra



Penahan kabel



Kabel daya



Adaptor AC



Sekrup pemasangan 6 x 40 mm (12 buah)



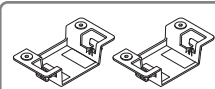
Sekrup pemasangan 6 x 20 mm (4 buah)



Sekrup kecil 4 x 10 mm (12 buah)



Sekrup kecil 4 x 16 mm (4 buah)



Penahan adaptor



Sekrup kecil 4 x 10 mm (4 buah)



Gantungan headphone



Sekrup kecil 4 x 10 mm (2 buah)

\* Baca halaman 18 untuk instruksi tentang cara memasang gantungan.

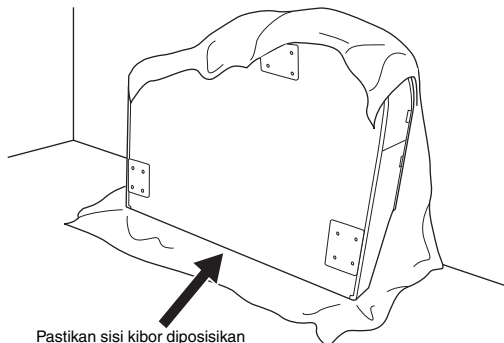
Kabel daya dan adaptor AC mungkin tidak termasuk, atau dapat terlihat berbeda dari ilustrasi yang di atas, tergantung pada bagian tertentu. Tanyakan kepada perwakilan Yamaha Anda.

## 1. Sandarkan unit utama ke dinding seperti yang ditampilkan di bawah ini.



### PERHATIAN

Berhati-hatilah agar jari Anda tidak terjepit.



Pastikan sisi kibor diposisikan di bagian bawah.

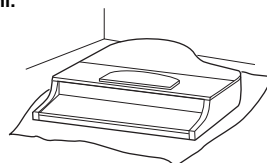
1-1. Hamparkan kain lembut yang besar, misalnya selimut, seperti yang ditampilkan untuk melindungi permukaan lantai dan dinding.

1-2. Sandarkan unit utama ke dinding dengan penutup tuts dalam posisi telah ditutup dan sisi kibor berada di bagian bawah.

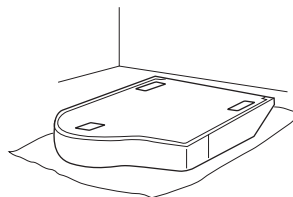
### PEMBERITAHUAN

Jangan meletakkan unit utama seperti yang ditampilkan dalam ilustrasi di sini.

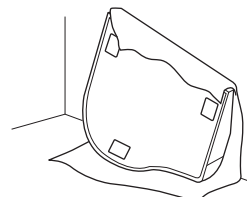
Salah



Salah

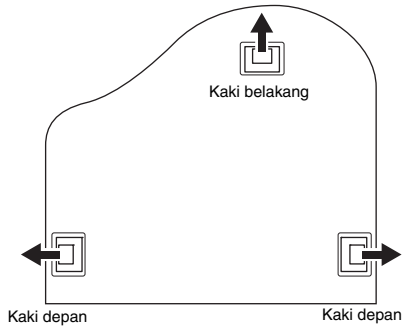


Salah



## 2. Pasang ketiga kaki dan ketiga balok kaki.

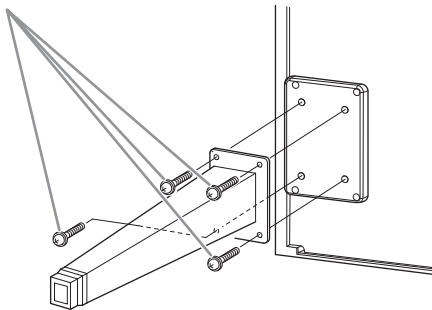
Lihat diagram di bawah ini untuk memastikan arah kakinya.



2-1. Pasang dan kencangkan keempat sekrup pada setiap kaki, mulai dengan salah satu kaki depan.

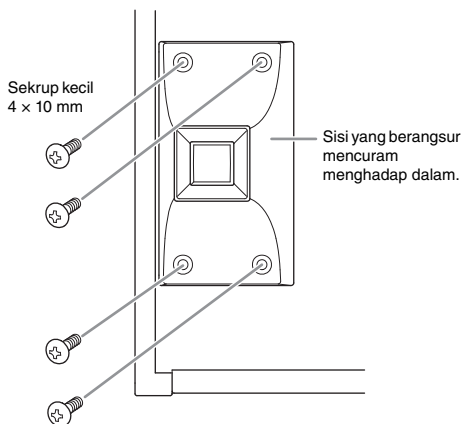
2-2. Pasang dan kencangkan keempat sekrup pada setiap kaki, mulai dengan salah satu kaki depan.

Sekrup pemasangan 6 x 40

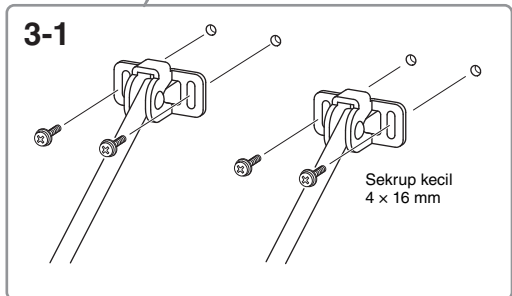
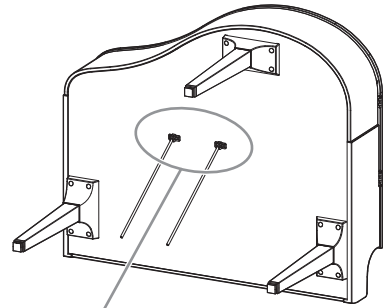


2-3. Geser balok kaki pada kaki, lalu pasang ke setiap kaki dengan menggunakan empat sekrup kecil (4 x 10 mm).

Pastikan sisi yang berangsur mencuram pada balok kaki menghadap sisi dalam unit seperti pada gambar.



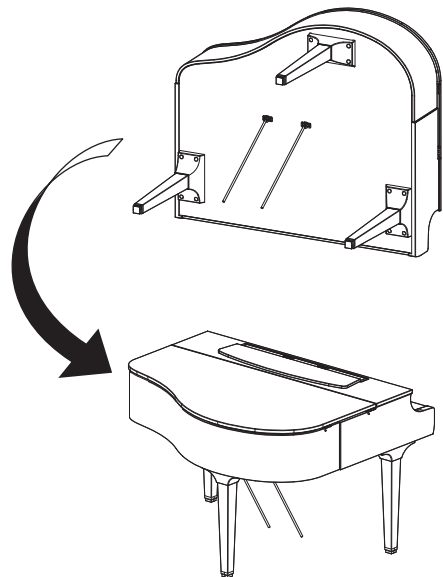
## 3. Pasang penguat lyra.



3-1. Pasang penguat lyra dengan empat sekrup kecil (4 x 16 mm).

## 4. Angkat unit ke posisi berdiri.

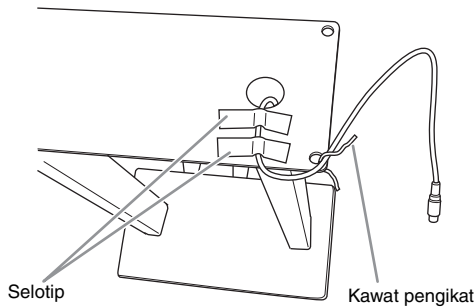
Gunakan kaki depan sebagai penyangga untuk mengangkat unit.



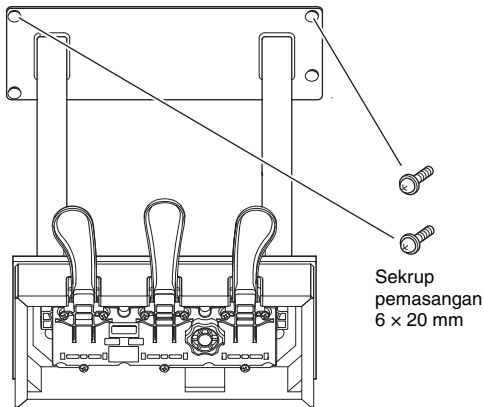


## 5. Pasang kotak pedal.

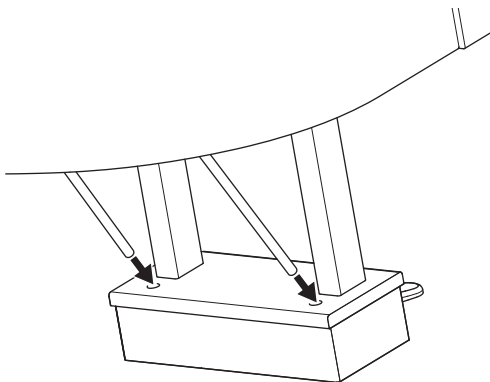
- 5-1. Lepaskan kawat pengikat dan selotip yang menahan kabel pedal ke bagian atas kotak pedal.



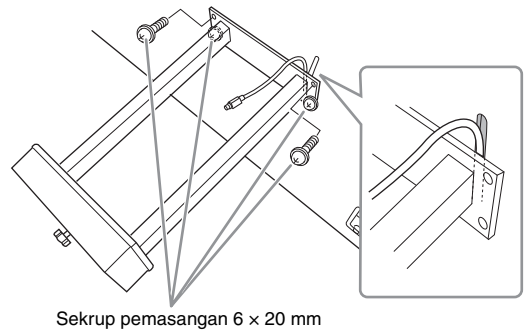
- 5-2. Pasang sisi depan kotak pedal ke bagian bawah unit dengan mengencangkan dua sekrup pemasangan (6 × 20 mm) dengan jari.



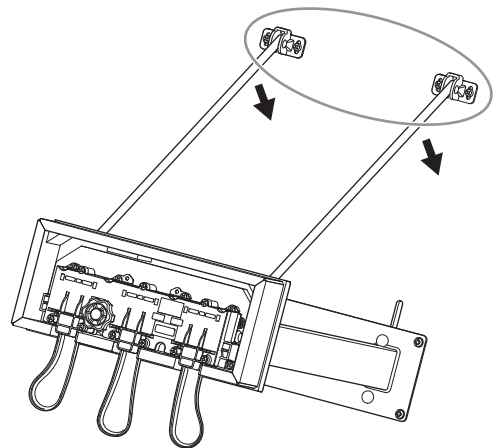
- 5-3. Masukkan penguat lyra ke lubang kotak pedal dan pastikan terpasang dengan kuat.



- 5-4. Luruskan kabel dengan alur pada unit dan pasang sisi belakang kotak pedal dengan dua sekrup pemasangan (6 × 20 mm), lalu kencangkan kedua sekrup pada sisi depan kotak pedal yang dipasang pada langkah 5-2.

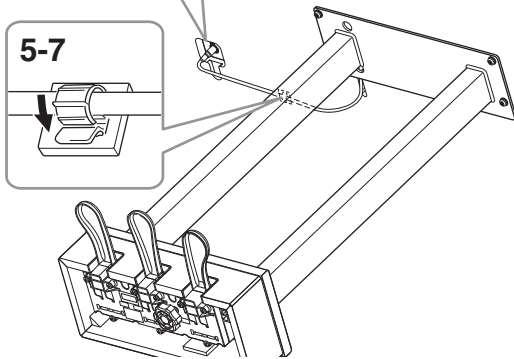
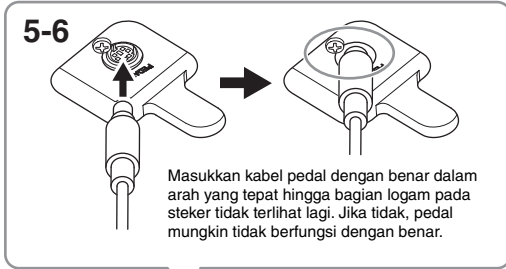


- 5-5. Longgarkan keempat sekrup yang dipasang pada langkah 3, lalu kencangkan lagi keempat sekrup selagi menekan penguat lyra sesuai dengan arah tanda panah pada ilustrasi.



**5-6. Masukkan steker kabel pedal ke konektor [PEDAL]. Masukkan steker dengan sisi bertanda panah menghadap ke depan (ke arah kibor).**

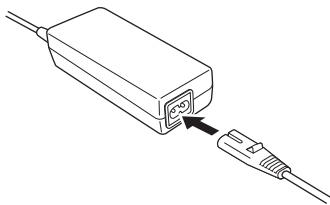
Jika steker sulit dimasukkan, jangan dipaksakan. Periksa kembali arah steker, kemudian coba lagi.



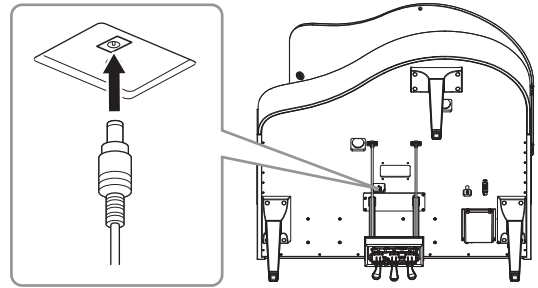
**5-7. Pasang penahan kabel ke bagian bawah unit utama seperti yang ditunjukkan, kemudian jepit penahan di sekeliling kabel.**

**6. Hubungkan adaptor AC.**

**6-1. Hubungkan salah satu ujung kabel daya ke adaptor daya.**

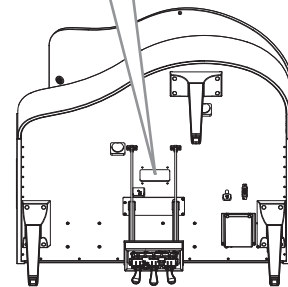
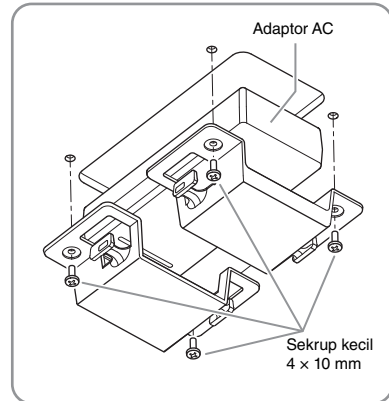


**6-2. Masukkan steker DC ke adaptor AC ke lubang DC IN.**



**7. Jika ingin, Anda dapat memasang adaptor AC ke bagian bawah unit menggunakan penahan adaptor.**

Petunjuk yang spesifik dapat dilihat di selebaran yang disertakan dengan penahan adaptor.



**! PERHATIAN**

Untuk membongkar unit, baliklah urutan perakitan. Bila salah perlakuan dapat menyebabkan kerusakan pada alat musik atau mencederai diri. Perlu diperhatikan bahwa jika Anda meletakkan unit utama tanpa melepaskan kotak pedal, pedal akan patah.

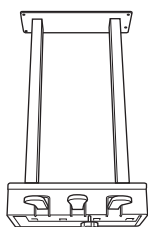
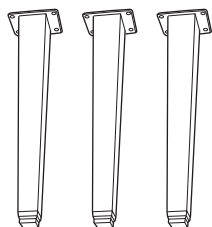
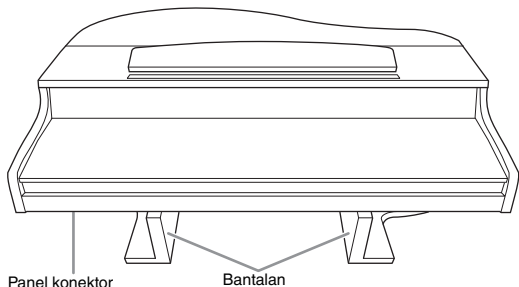
Setelah perakitan selesai, tinjau kembali daftar periksa halaman 63.

# Perakitan CLP-865GP

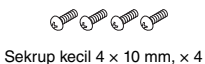
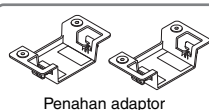
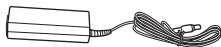
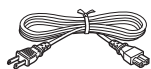
Keluarkan semua bagian dari kemasan dan pastikan Anda mempunyai semua item.

**Unit utama**

Untuk mencegah kerusakan pada panel konektor di bagian dasar unit utama, pastikan memasang unit utama pada bantalan Styrofoam. Selain itu, pastikan bantalan tersebut tidak mengenai panel konektor.



Kabel pedal yang telah dikemas ada di dalamnya. Pedal ditutup dengan penutup vinil saat dikirim dari pabrik. Sebelum memulai perakitan, pastikan melepas penutup dari pedal damper.



\* Baca halaman 18 untuk instruksi tentang cara memasang gantungan.

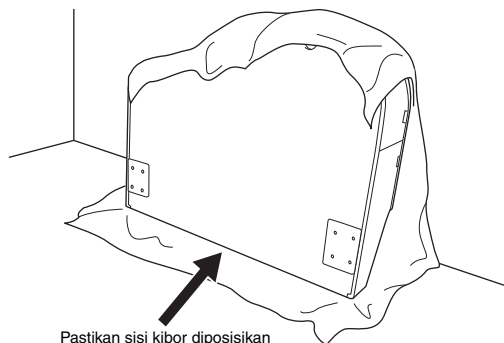
Kabel daya dan adaptor AC mungkin tidak termasuk, atau dapat terlihat berbeda dari ilustrasi yang di atas, tergantung pada bagian tertentu. Tanyakan kepada perwakilan Yamaha Anda.

## 1. Sandarkan unit ke dinding seperti yang ditampilkan di bawah ini.



**PERHATIAN**

Berhati-hatilah agar jari Anda tidak terjepit.



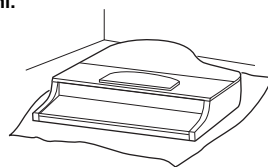
1-1. Hamparkan kain lembut yang besar, misalnya selimut, seperti yang ditampilkan untuk melindungi permukaan lantai dan dinding.

1-2. Sandarkan unit utama ke dinding dengan penutup tuts dalam posisi telah ditutup dan sisi kibor berada di bagian bawah.

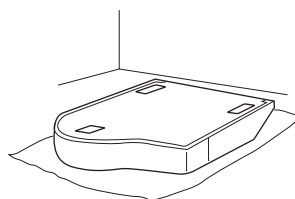
**PEMBERITAHUAN**

Jangan meletakkan unit utama seperti yang ditampilkan dalam ilustrasi di sini.

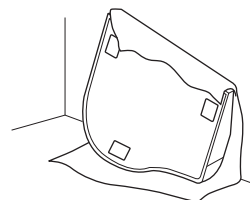
Salah



Salah

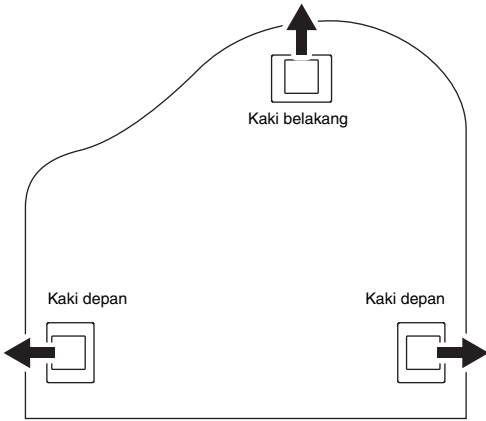


Salah

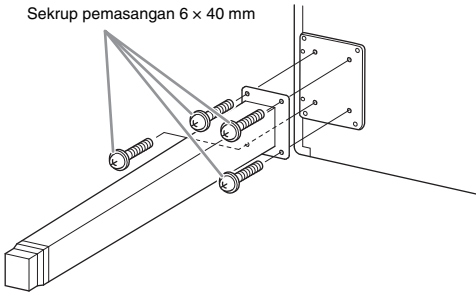


**2. Pasang kedua kaki depan dan satu kaki belakang.**

Lihat diagram di bawah ini untuk memastikan arah kakinya.



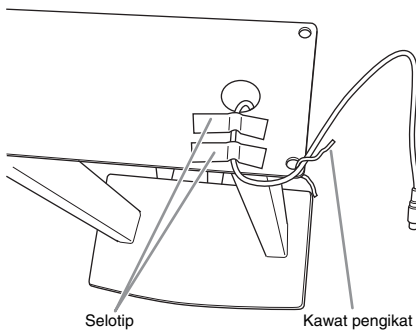
Sekrup pemasangan 6 x 40 mm



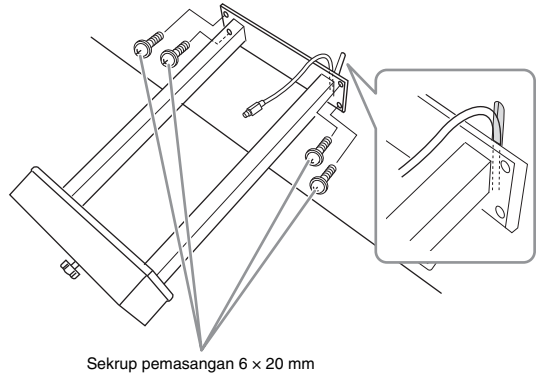
**2-1. Pasang dan kencangkan keempat sekrup pada setiap kaki, mulai dengan salah satu kaki depan.**

**3. Pasang kotak pedal.**

**3-1. Lepaskan kawat pengikat yang menahan kabel pedal ke bagian atas kotak pedal.**

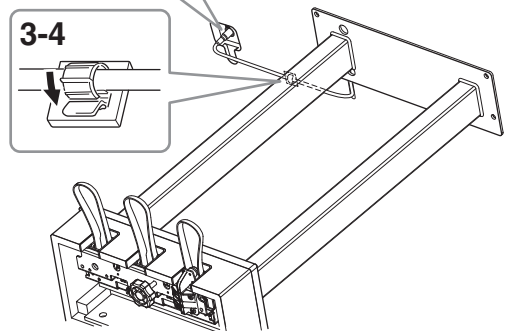
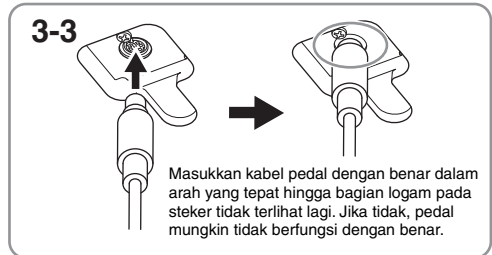


**3-2. Sejajarkan kabel dengan alur pada unit, dan pasang kotak pedal dengan menggunakan keempat sekrup.**



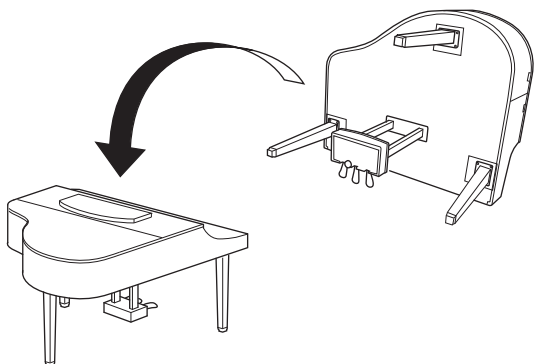
**3-3. Masukkan steker kabel pedal ke konektor [PEDAL]. Masukkan steker dengan sisi bertanda panah menghadap ke depan (ke arah kibor). Jika steker sulit dimasukkan, jangan dipaksakan. Periksa kembali arah steker, kemudian coba lagi.**

**3-4. Pasang penahan kabel ke bagian bawah unit utama seperti yang ditunjukkan, kemudian jepit penahan di sekeliling kabel.**



#### 4. Angkat unit ke posisi berdiri.

Gunakan kaki depan sebagai penyangga untuk mengangkat unit.

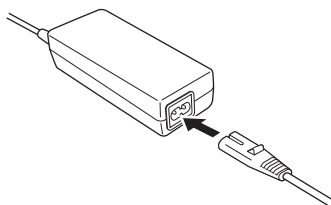


#### **!** PERHATIAN

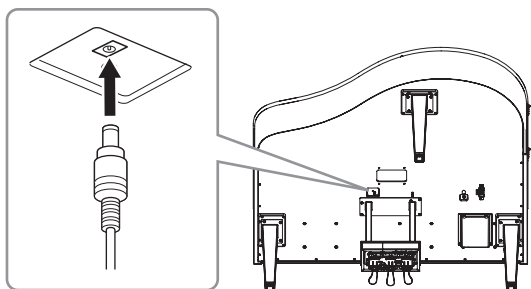
Berhati-hatilah agar jari Anda tidak terjepit. Saat mengangkat unit, jangan pegang penutup tuts.

#### 5. Hubungkan adaptor AC.

5-1. Hubungkan salah satu ujung kabel daya ke adaptor daya.

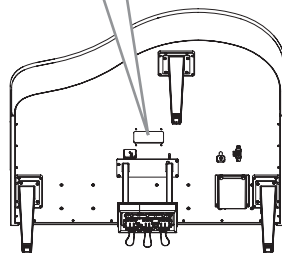
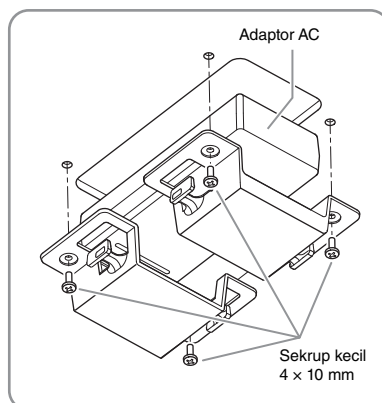


5-2. Masukkan steker DC ke adaptor AC ke lubang DC IN.



#### 6. Jika ingin, Anda dapat memasang adaptor AC ke bagian bawah unit menggunakan penahan adaptor.

Petunjuk yang spesifik dapat dilihat di selebaran yang disertakan dengan penahan adaptor.



#### **!** PERHATIAN

Untuk membongkar unit, baliklah urutan perakitan. Bila salah perlakuan dapat menyebabkan kerusakan pada alat musik atau mencederai diri. Perlu diperhatikan bahwa jika Anda meletakkan unit utama tanpa melepaskan kotak pedal, pedal akan patah.

Setelah perakitan selesai, tinjau kembali daftar periksa halaman 63.



# Spesifikasi

## Spesifikasi (CLP-885, CLP-875, CLP-845, CLP-835)

Spesifikasi CLP-895GP dan CLP-865GP dapat dilihat pada halaman 81.

		CLP-885	CLP-875	CLP-845	CLP-835	
<b>Nama Produk</b>		Piano Digital				
<b>Ukuran/Berat</b>	Lebar [Untuk model yang menggunakan lapisan pernis]	1.461 mm [1.467 mm]	1.450 mm [1.455 mm]			
	Tinggi [Untuk model yang menggunakan lapisan pernis]	1.027 mm [1.029 mm]	Dengan sandaran partitur dalam posisi tertutup	967 mm [970 mm]	927 mm [930 mm]	
			Dengan sandaran partitur dalam posisi terbuka	1.130 mm [1.131 mm]	1.091 mm [1.092 mm]	1.083 mm [1.084 mm]
	Tebal [Untuk model yang menggunakan lapisan pernis]	494 mm [494 mm]	465 mm [465 mm]	460 mm [460 mm]		
Berat [Untuk model yang menggunakan lapisan pernis]	87 kg [90 kg]	71 kg [74 kg]	60 kg [63 kg]	57 kg [60 kg]		
<b>Antarmuka Kontrol</b>	Kibor	Jumlah Tuts	88			
		Jenis	Kibor GrandTouch: tuts berbahan kayu (yang warna putih saja), permukaan tuts dari eboni dan gading sintesis, pengatur gerakan	Kibor GrandTouch-S: tuts berbahan kayu (yang warna putih saja), permukaan tuts dari eboni dan gading sintesis, pengatur gerakan	Kibor GrandTouch-S: permukaan tuts dari eboni dan gading sintesis, pengatur gerakan	
		Touch Sensitivity (Sensitivitas Sentuh)	Hard2 (Keras 2), Hard1 (Keras 1), Medium (Sedang), Soft1 (Halus 1), Soft2 (Halus 2), Fixed (Tetap)			
		Linear Graded Hammer 88 tuts	Ya		-	
		Pengimbang	Ya	-		
	Pedal	Jumlah Pedal	3: Damper (dengan fungsi setengah pedal), Sostenuto, Halus			
		Pedal GrandTouch	Ya (dengan Damper Respons GP)		Ya	
		Fungsi yang Dapat Ditetapkan	Sustain (Switch), Sustain Terus-Menerus, Sostenuto, Lembut, Liukan Titinada Naik, Liukan Titinada Turun, Kecepatan Perputaran, Vibe Rotor, Main/Jeda Lagu			
	Tampilan	Jenis	LCD Bintik Penuh			
		Language (Bahasa)	Bahasa Inggris, Jepang			
Panel	Jenis	Sensor sentuh		Tombol		
	Language (Bahasa)	Bahasa Inggris				
<b>Lemari</b>	Gaya Penutup Tuts	Lipat	Geser			
	Sandaran Partitur	Ya (dengan penahan partitur)				
<b>Voice (Bunyi)</b>	Penghasil Warna Nada	Suara Piano	Yamaha CFX, Bösendorfer Imperial			
		Binaural Sampling (Sampel Binaural)	Ya ("CFX Grand" dan "Bösendorfer" saja)			
		VRM (Virtual Resonance Modeling)	Ya			
		Grand Expression Modeling	Ya			
	Polifoni (maks.)	256				
	Prasetel	Jumlah Bunyi	53 Bunyi + 480 Bunyi XG + 14 Drum/SFX Kit	38 Bunyi		
Kompatibilitas		XG (GM), GS (untuk playback Lagu), GM2 (untuk playback Lagu)	-			

			CLP-885	CLP-875	CLP-845	CLP-835
<b>Efek</b>	Jenis	Reverb	7 jenis			
		Chorus	3 jenis			
		Brilliance (Brilian)	7 jenis + User			
		Efek Masuk	12 jenis			
		Intelligent Acoustic Control (IAC)	Ya			
		Stereophonic Optimizer	Ya			
<b>Efek</b>	Fungsi	Ganda	Ya			
		Pisah	Ya			
		Duo	Ya			
<b>Lagu</b>	Prasetel	Jumlah Lagu Prasetel	27 Demo Bunyi + 50 Lagu Klasik+ 303 Lagu Pelajaran	23 Demo Bunyi + 50 Lagu Klasik+ 303 Lagu Pelajaran		
		Perekaman MIDI	Jumlah Lagu	250		
	Jumlah Trek		16			
	Kapasitas Data		Sekitar 500 KB/Lagu (kurang lebih 22.000 not)			
	Perekaman Audio (flash drive USB)	Waktu Perekaman (maks.)	80 menit/Lagu			
	Format Data yang Kompatibel	Playback	SMF (Format 0, Format 1), WAV (44,1 kHz, 16 bit, stereo)			
		Perekaman	SMF (Format 0), WAV (44,1 kHz, 16 bit, stereo)			
<b>Fungsi</b>	Piano Room (Ruang Piano)	Ya				
	Irama	Jumlah Irama	20			
	Kontrol Keseluruhan	Metronom	Ya			
		Rentang Tempo	5 - 500			
		Transpose (Transposisi)	-12 - 0 - +12			
		Penyeteman	414,8 – 440,0 – 466,8 Hz (peningkatan sekitar 0,2 Hz)			
		Jenis Tangga Nada	7 jenis			
		Antarmuka Audio USB	44,1 kHz, 24 bit, stereo			
	Bluetooth (Fungsi ini mungkin tidak tersedia bergantung pada negara tempat Anda membeli produk.)	Audio	Profil yang didukung: A2DP, Codec yang kompatibel: SBC			
		MIDI	Mengikuti Spesifikasi Bluetooth Low Energy MIDI			
		Versi Bluetooth	5,0			
		Output wireless (nirkabel)	Bluetooth Kelas 2			
		Jarak komunikasi maksimum	Sekitar 10 m			
		Frekuensi Radio	2.401 – 2.481 MHz			
Daya output maksimum (EIRP)		4 dBm				
Jenis modulasi		GFSK				
<b>Penyimpanan dan Konektivitas</b>	Penyimpanan	Memori Internal	Sekitar 1,4 MB			
		Drive Eksternal	Flash drive USB			
	Konektivitas	Headphone	Jack ponsel stereo standar (x 2)			
		AUX IN	Jack stereo mini			
		AUX OUT	Jack ponsel standar (L/L+R, R)			
		USB TO DEVICE	Jenis A			
		USB TO HOST	Jenis B			
		DC IN	24 V			16 V
<b>Amplifier dan Speaker</b>	Amplifier	(45 W + 30 W + 40 W) x 2	(45 W + 25 W + 40 W) x 2	(45 W + 45 W) x 2	30 W x 2	
	Speaker	(16 cm dengan difuser + 8 cm dengan difuser + 2,5 cm (kubah) dengan Bidirectional Horn) x 2, Spruce Cone Speaker	(16 cm + 8 cm dengan difuser + 2,5 cm (kubah) dengan Bidirectional Horn) x 2	(16 cm dengan difuser + 8 cm dengan difuser) x 2	16 cm dengan difuser x 2	

		CLP-885	CLP-875	CLP-845	CLP-835
<b>Catu Daya</b>	Adaptor AC	PA-500			PA-300C
	Output	DC 24 V, 2,5 A			DC 16 V, 2,4 A
	Polaritas	+  -			+  -
	Konsumsi Daya	55 W (Saat menggunakan adaptor AC PA-500)	55 W (Saat menggunakan adaptor AC PA-500)	30 W (Saat menggunakan adaptor AC PA-500)	18 W (Saat menggunakan adaptor AC PA-300C)
<b>Aksesori yang Disertakan</b>		<ul style="list-style-type: none"> <li>• Panduan untuk Pemilik</li> <li>• "50 Classical Music Masterpieces" (50 Mahakarya Musik Klasik) (Buku Partitur)</li> <li>• Online Member Product Registration (Pendaftaran Produk Anggota Online)</li> <li>• Garansi</li> <li>• Bangku*</li> <li>• Kabel daya*, Adaptor AC*: (CLP-885/CLP-875/CLP-845) PA-500, (CLP-835) PA-300C</li> </ul> <p>*Mungkin tidak disertakan, bergantung pada area Anda. Tanyakan kepada dealer Yamaha Anda.</p>			
<b>Aksesori Dijual Terpisah</b> (Mungkin tidak tersedia, bergantung pada area Anda.)		<ul style="list-style-type: none"> <li>• Headphone: HPH-150, HPH-100, HPH-50</li> <li>• Unit pedal: FC35</li> <li>• Adaptor AC: (CLP-885/CLP-875/CLP-845) PA-500, (CLP-835) PA-300C</li> <li>• Adaptor LAN nirkabel USB: UD-WL01</li> </ul>			


Isi panduan ini berlaku pada spesifikasi terbaru sejak tanggal dipublikasikan. Untuk memperoleh panduan terbaru, akseslah situs web Yamaha kemudian download file panduan. Karena spesifikasi, perlengkapan, atau aksesori yang dijual secara terpisah mungkin tidak sama di setiap wilayah, harap tanyakan kepada dealer Yamaha Anda.



## Spesifikasi (CLP-895GP, CLP-865GP)

Spesifikasi CLP-885, CLP-875, CLP-845, dan CLP-835 dapat dilihat pada halaman 78.

			CLP-895GP	CLP-865GP
<b>Nama Produk</b>			Piano Digital	
<b>Ukuran/Berat</b>	Lebar		1.430 mm	
	Tinggi	Dengan sandaran partitur dalam posisi tertutup	932 mm	
		Dengan sandaran partitur dalam posisi terbuka	1.094 mm	
	Tinggi dengan tutup ke atas		1.577 mm	1.400 mm
	Tebal		1.237 mm	1.146 mm
	Berat		135 kg	106 kg
<b>Antarmuka Kontrol</b>	Kibor	Jumlah Tuts	88	
		Jenis	Kibor GrandTouch: tuts berbahan kayu (yang warna putih saja), permukaan tuts dari eboni dan gading sintesis, pengatur gerakan	Kibor GrandTouch-S: permukaan tuts dari eboni dan gading sintesis, pengatur gerakan
		Touch Sensitivity (Sensitivitas Sentuh)	Hard2 (Keras 2), Hard1 (Keras 1), Medium (Sedang), Soft1 (Halus 1), Soft2 (Halus 2), Fixed (Tetap)	
		Linear Graded Hammer 88 tuts	Ya	-
		Pengimbang	Ya	-
	Pedal	Jumlah Pedal	3: Damper (dengan fungsi setengah pedal), Sostenuto, Halus	
		Pedal GrandTouch	Ya (dengan Damper Respons GP)	Ya
		Fungsi yang Dapat Ditetapkan	Sustain (Switch), Sustain Terus-Menerus, Sostenuto, Lembut, Liukan Titinada Naik, Liukan Titinada Turun, Kecepatan Berputar, Vibe Rotor, Main/Jeda Lagu	
	Tampilan	Jenis	LCD Bintik Penuh	
		Language (Bahasa)	Bahasa Inggris, Jepang	
	Panel	Jenis	Sensor sentuh	Tombol
		Language (Bahasa)	Bahasa Inggris	
<b>Lemari</b>	Gaya Penutup Tuts		Geser	
	Sandaran Partitur		Ya (dengan penahan partitur)	
<b>Voice (Bunyi)</b>	Penghasil Warna Nada	Suara Piano	Yamaha CFX, Bösendorfer Imperial	
		Binaural Sampling (Sampel Binaural)	Ya ("CFX Grand" dan "Bösendorfer" saja)	
		VRM (Virtual Resonance Modeling)	Ya	
		Grand Expression Modeling	Ya	
	Polifoni (maks.)		256	
	Prasetel	Jumlah Bunyi	53 Bunyi + 480 Bunyi XG + 14 Drum/SFX Kit	38 Bunyi
	Kompatibilitas		XG (GM), GS (untuk playback Lagu), GM2 (untuk playback Lagu)	-
<b>Efek</b>	Jenis	Reverb	7 jenis	
		Chorus	3 jenis	
		Brilliance (Brilian)	7 jenis + User	
		Efek Masuk	12 jenis	
		Intelligent Acoustic Control (IAC)	Ya	
		Stereophonic Optimizer	Ya	
	Fungsi	Ganda	Ya	
		Pisah	Ya	
		Duo	Ya	
<b>Lagu</b>	Prasetel	Jumlah Lagu Prasetel	27 Demo Bunyi + 50 Lagu Klasik+ 303 Lagu Pelajaran	23 Demo Bunyi + 50 Lagu Klasik+ 303 Lagu Pelajaran
	Perekaman MIDI	Jumlah Lagu	250	
		Jumlah Trek	16	
		Kapasitas Data	Sekitar 500 KB/Lagu (kurang lebih 22.000 not)	

			CLP-895GP	CLP-865GP	
<b>Lagu</b>	Perekaman Audio (flash drive USB)	Waktu Perekaman (maks.)	80 menit/Lagu		
	Format Data yang Kompatibel	Playback	SMF (Format 0, Format 1), WAV (44,1 kHz, 16 bit, stereo)		
		Perekaman	SMF (Format 0), WAV (44,1 kHz, 16 bit, stereo)		
<b>Fungsi</b>	Piano Room (Ruang Piano)		Ya		
	Irama	Jumlah Irama	20		
	Kontrol Keseluruhan	Metronom		Ya	
		Rentang Tempo		5 - 500	
		Transpose (Transposisi)		-12 - 0 - +12	
		Penyeteman		414,8 – 440,0 – 466,8 Hz (peningkatan sekitar 0,2 Hz)	
		Jenis Tangga Nada		7 jenis	
		Antarmuka Audio USB		44,1 kHz, 24 bit, stereo	
	Bluetooth (Fungsi ini mungkin tidak tersedia bergantung pada negara tempat Anda membeli produk.)	Audio		Profil yang didukung: A2DP, Codec yang kompatibel: SBC	
		MIDI		Mengikuti Spesifikasi Bluetooth Low Energy MIDI	
		Versi Bluetooth		5,0	
		Output wireless (nirkabel)		Bluetooth Kelas 2	
		Jarak komunikasi maksimum		Sekitar 10 m	
Frekuensi Radio			2.401 – 2.481 MHz		
Daya output maksimum (EIRP)			4 dBm		
Jenis modulasi			GFSK		
<b>Penyimpanan dan Konektivitas</b>	Penyimpanan	Memori Internal	Sekitar 1,4 MB		
		Drive Eksternal	Flash drive USB		
	Konektivitas	Headphone		Jack ponsel stereo standar (x 2)	
		AUX IN		Jack stereo mini	
		AUX OUT		Jack ponsel standar (L/L+R, R)	
		USB TO DEVICE		Jenis A	
		USB TO HOST		Jenis B	
		DC IN		24 V	
<b>Amplifier dan Speaker</b>	Amplifier		(45 W + 45 W + 45 W) x 2	(45 W + 35 W) x 2	
	Speaker		(16 cm + 8 cm dengan Waveguide + 2,5 cm (kubah) dengan Waveguide) x 2, Spruce Cone Speaker	(16 cm dengan diffuser + 5 cm) x 2	
<b>Catu Daya</b>	Adaptor AC		PA-500		
		Output	DC 24 V, 2,5 A		
		Polaritas	+  -		
	Konsumsi Daya		60 W (Saat menggunakan adaptor AC PA-500)	55 W (Saat menggunakan adaptor AC PA-500)	
<b>Aksesori yang Disertakan</b>		<ul style="list-style-type: none"> <li>Panduan untuk Pemilik</li> <li>"50 Classical Music Masterpieces" (50 Mahakarya Musik Klasik) (Buku Partitur)</li> <li>Online Member Product Registration (Pendaftaran Produk Anggota Online)</li> <li>Garansi</li> <li>Bangku*</li> <li>Kabel daya*, Adaptor AC*: PA-500</li> </ul> <p>*Mungkin tidak disertakan, bergantung pada area Anda. Tanyakan kepada dealer Yamaha Anda.</p>			
<b>Aksesori Dijual Terpisah</b> (Mungkin tidak tersedia, bergantung pada area Anda.)		<ul style="list-style-type: none"> <li>Headphone: HPH-150, HPH-100, HPH-50</li> <li>Unit pedal: FC35</li> <li>Adaptor AC: PA-500</li> <li>Adaptor LAN nirkabel USB: UD-WL01</li> </ul>			

Isi panduan ini berlaku pada spesifikasi terbaru sejak tanggal dipublikasikan. Untuk memperoleh panduan terbaru, akseslah situs web Yamaha kemudian download file panduan. Karena spesifikasi, perlengkapan, atau aksesori yang dijual secara terpisah mungkin tidak sama di setiap wilayah, harap tanyakan kepada dealer Yamaha Anda.

# Indeks

<b>A</b>		<b>K</b>		<b>S</b>	
Antarmuka Audio USB .....	48	Kecepatan .....	33	Sandaran partitur .....	15
Aplikasi .....	46	Komputer .....	48	Smart Pianist .....	46
Audio Loopback .....	49	<b>L</b>		Song (Lagu) .....	30
<b>B</b>		Lagu Audio .....	30	Song Menu (Menu Lagu) .....	51
Bagian (perekaman) .....	40, 41	Lagu MIDI .....	30	String Resonance (Resonansi Dawai) .....	24
Bagian (playback) .....	35	LAN Nirkabel .....	47	<b>T</b>	
Bluetooth .....	7, 21, 43, 46	<b>M</b>		Tempo .....	25, 29, 33
Body Resonance (Resonansi Bodi) .....	24	Master Tune .....	24	Terminal USB [TO DEVICE] .....	47
Brightness (Kecermerlangan) .....	24	Mati Otomatis .....	17	Terminal USB [TO HOST] .....	45, 47
Bunyi .....	26	Menu .....	51	Titik Pisah .....	28
Bunyi XG (CLP-885/CLP-895GP saja) .....	26	Menu Metronome/Rythm (Metronom/Irama) .....	51	Titinada .....	24
<b>D</b>		Menu Recording (Perekaman) .....	51	Touch (Sentuhan) .....	24
Daftar Bunyi .....	52	Menu System (Sistem) .....	51	Transpose (Transposisi) .....	36
Daftar Data .....	10	Menu Voice (Bunyi) .....	51	Trek (perekaman) .....	40, 41
Daftar Irama .....	56	Metronom .....	25	Trek (playback) .....	35
Daftar Lagu .....	57	<b>O</b>		Tutup .....	15, 24
Daftar Pesan .....	58	Output .....	50	<b>U</b>	
Damper Noise .....	24	Overdubbing .....	41	Ulang A-B .....	34
Damper Resonance (Resonansi Damper) .....	24	<b>P</b>		<b>V</b>	
Daya .....	16, 17	Pairing (Memasangkan) .....	44	Voice Demo (Demo Bunyi) .....	31, 55
Delete (Hapus) .....	42	Panduan Pengguna Smart Pianist .....	10	Volume .....	18
Demo .....	31, 55	Panduan Referensi .....	10	VRM (Virtual Resonance Modeling) .....	24
Duo .....	28	Panel kontrol .....	20	<b>W</b>	
Duplex Scale Resonance (Resonansi Skala Duplex) .....	24	Pedal .....	19	Wi-Fi .....	47
<b>F</b>		Pemecahan Masalah .....	61		
Factory Reset .....	22	Pengaturan Awal (Factory Reset) .....	22		
Flash drive USB .....	49	Penutup tuts .....	14		
Format (flash drive USB) .....	49	Penyeteman .....	24		
<b>G</b>		Perakitan .....	63		
Ganda .....	27	Perangkat pintar .....	46		
Grand Expression Modeling .....	25	Perekaman .....	37		
<b>H</b>		Perekaman Audio .....	37		
Half pedal (Setengah pedal) .....	25	Perekaman MIDI .....	37		
Headphone .....	18	Perekaman multitrek .....	41		
<b>I</b>		Piano Room (Ruang Piano) .....	23		
Input .....	43	Pisah .....	27		
Irama .....	29	Playback (Irama) .....	29		
<b>J</b>		Playback (Lagu) .....	30		
Jack [AUX IN] .....	45	Playback ulang .....	33		
		Putar maju .....	32		
		Putar Mundur .....	32		
		<b>R</b>			
		Reset .....	22		
		Reverb .....	24		

PT YAMAHA MUSIK INDONESIA DISTRIBUTOR

JL. JEND. GATOT SUBROTO KAV.4 JAKARTA SELATAN 12930

<https://id.yamaha.com/id/support/>

PRODUSEN :  
PT. YAMAHA MUSIC MANUFACTURING ASIA  
Kawasan Industri MM2100 Blok EE-3 Cikarang Barat, Bekasi 17520

Terdaftar pada Kemendag RI  
Nomor : PMKG.40.01.2024

Yamaha Global Site  
<https://www.yamaha.com/>  
Yamaha Downloads  
<https://download.yamaha.com/>

© 2024 Yamaha Corporation  
Published 02/2024  
MVMA-A0



VGJ7270