



NS-P320

(Including SW-P201 subwoofer system)

HOME CINEMA 5.1CH SPEAKER PACKAGE

5.1 SYSTEME D'ENCEINTES HOME CINEMA



**OWNER'S MANUAL
MODE D'EMPLOI
BEDIENUNGSANLEITUNG
BRUKSANVISNING
MANUALE DI ISTRUZIONI
MANUAL DE INSTRUCCIONES
GEBRUIKSAANWIJZING**

**UNPACKING
DEBALLAGE
AUSPACKEN
UPPACKNING
DISIMBALLAGGIO
DESEMBALAJE
UITPAKKEN**

After unpacking, check that the following items are contained.

Après le déballage, vérifiez que les pièces suivantes sont incluses.

Nach dem Auspacken überprüfen, ob die folgenden Teile vorhanden sind.

Kontrollera efter det apparaten packats upp att följande delar finns med.

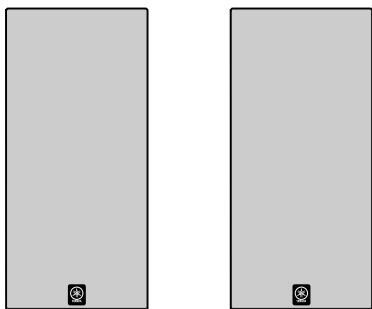
Verificare che tutte le parti seguenti siano contenute nell'imballaggio dell'apparecchio.

Desembale el aparato y verifique que los siguientes accesorios están en la caja.

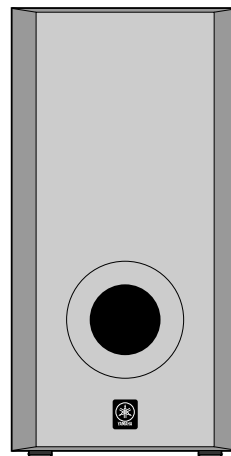
Controleer na het uitpakken of de volgende onderdelen voorhanden zijn.

- Main speakers
- Enceintes principales
- Haupt-Lautsprecherpaar
- Huvudhög talare
- Altoparlanti principali
- Altavoces principales
- Hoofd luidsprekers

<NS-M104>



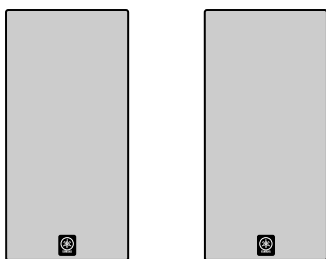
- Subwoofer
- Subwoofer
- Subwoofer
- Subwooferhögtalaren
- Subwoofer
- Altavoz ultr Graves
- Subwoofer



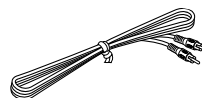
<SW-P201>

- Rear speakers
- Enceintes arrière
- hinteres Lautsprecherpaar
- Bakre högtalare
- Altoparlanti posteriori
- Altavoces traseros
- Achter luidsprekers

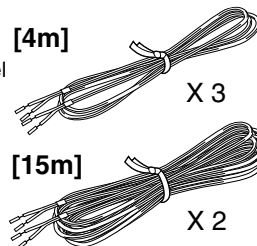
<NS-E104>



- Audio connection cable
- Câble de connexion audio
- Audio-Anschlußkabel
- Audio anslutningsladd
- Cavo di collegamento audio
- Cable de conexión de audio
- Audio aansluitkabel



- Speaker cables
- Câbles d'enceintes
- Lautsprecheranschlußkabel
- Högtalarledningar
- Cavi per gli altoparlanti
- Cables de los altavoces
- Luidsprekerdraden

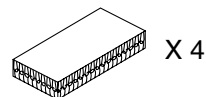


- Center speaker
- Enceinte centrale
- Centerlautsprecher
- Mitthögtalare
- Altoparlante centrale
- Altavoz central
- Midden luidspreker

<NS-C104>



- Fastener
- Fixation
- Befestigung
- Fäste
- Fibbia
- Fijador
- Bevestiging



X 4

- Pads
- Pieds
- Unterlagen
- Dynor
- Cuscinetti
- Almohadillas
- Anti-slipplaatjes



LET OP: Lees eerst deze aanwijzingen alvorens het apparaat in gebruik te nemen.

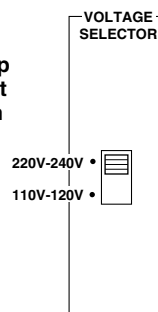
- Lees deze handleiding nauwkeurig door om de best mogelijke resultaten te verkrijgen. Bewaar deze handleiding op een veilige plaats voor toekomstige referentie.
- Stel de luidsprekers op een koele, droge, schone plaats op – niet in de buurt van ramen, warmtebronnen of op plaatsen die onderhevig zijn aan trillingen of op buitengewoon stoffige, warme, koude of vochtige plaatsen. Plaats de luidsprekers niet in de buurt van mogelijke storingsbronnen (zoals transformatoren of motoren). Stel de luidsprekers niet bloot aan regen of vocht, om het risico van brand of een elektrische schok te voorkomen.
- Om te voorkomen dat de behuizing kromtrekt of verkleurt, mogen de luidsprekers niet worden geplaatst daar waar zij zullen worden blootgesteld aan direct zonlicht of teveel vochtigheid.
- De volgende voorwerpen niet op de luidsprekers plaatsen: Glas, porcelein, enz.
Als glas, enz. als gevolg van trillingen komt te vallen en breekt, kan dit persoonlijk letsel veroorzaken.
Een brandende kaars, enz.
Als de kaars als gevolg van trillingen komt te vallen, kan dit brand en persoonlijk letsel veroorzaken.
Een vaas, enz. welke water bevat
Als de vaas, enz. als gevolg van trillingen komt te vallen en het water gemorst wordt, kan dit schade aan de luidsprekers veroorzaken en/of bestaat de kans op een elektrische schok.
- Plaats de luidsprekers niet op een plaats waar er waterdruppels e.d. op kunnen vallen. Anders kan dit een brand, schade aan de luidsprekers en/of persoonlijk letsel veroorzaken.
- Plaats de luidsprekers niet daar waar zij kunnen worden omgegooid of kunnen worden geraakt door vallende voorwerpen. Tevens zal stabiele plaatsing een betere geluidsprestatie verzekeren.
- Het plaatsen van de luidsprekers op dezelfde plank of in hetzelfde rek als de draaitafel kan leiden tot feedback.
- Zet de volumeregelaar van uw versterker op een lager niveau telkens wanneer u vervorming bemerkt. Sta nooit toe dat uw versterker in "clipping" wordt gestuurd. Anders kunnen de luidsprekers worden beschadigd.
- Indien u een versterker gebruikt met een nominaal uitgangsvermogen dat hoger is dan het nominale ingangsvermogen van de luidsprekers, moet er voor worden gezorgd dat het maximale ingangsvermogen van de luidsprekers nooit wordt overschreden.
- Aangezien deze luidsprekers sterke magneten hebben (allen zijn magnetisch afgeschermd) moet worden vermeden dat er horloges, magnetische banden etc. in hun nabijheid worden geplaatst. Tevens kan het plaatsen van de luidsprekers nabij een TV-toestel de beeldkwaliteit doen verslechteren. Indien dit gebeurt, plaats dan de luidsprekers uit de buurt van het TV-toestel.
- Probeer nooit de luidsprekers te reinigen met behulp van een chemisch reinigingsmiddel, aangezien hierdoor de afwerking beschadigd kan worden. Gebruik een schone, droge doek.
- **Het is de verantwoordelijkheid van de eigenaar om het systeem stevig te plaatsen of te installeren.**
YAMAHA kan niet aansprakelijk gesteld worden voor ongevallen die voortkomen uit het op verkeerde wijze plaatsen of installeren van de luidsprekers.

Alleen voor SW-P201

- Open nooit de behuizing van dit apparaat. Raadpleeg uw dealer, in het geval er een vreemd voorwerp in het apparaat terechtgekomen is.
- Nooit overmatige kracht uitoefenen op de schakelaars en regelaars of op de aansluitkabels. Bij het verplaatsen van het apparaat, er op letten eerst de stekker van het netsnoer uit het stopcontact te verwijderen en de verbindingen van de kabels met overige apparatuur los te maken. Nooit aan de kabels zelf trekken.
- Alvorens te concluderen dat uw apparaat defect is, eerst het hoofdstuk "STORINGZOEKEN" doorlezen voor advies betreffende het opsporen van veelvoorkomende bedieningsfouten.
- Wanneer u het apparaat gedurende een langere periode niet gaat gebruiken (bijv. bij vakantie, enz.), de stekker steeds uit het stopcontact verwijderen.
- Verwijder tijdens een onweer de stekker van het netsnoer van het apparaat uit het stopcontact om schade als gevolg van blikseminslag te voorkomen.
- Aangezien dit apparaat uitgerust is met een ingebouwde vermogenversterker, wordt er warmte via het achterpaneel afgevoerd. Plaats het apparaat niet tegen een muur en laat voldoende tussenruimte over ter voorkoming van beschadiging of brand, aan de bovenzijde, achterzijde of links of rechts van het apparaat. Plaats het apparaat ook niet met het achterpaneel naar beneden gericht op de grond of op een ander oppervlak.
<Alleen modellen voor Groot-Brittannië en Europa>
Laat een tussenruimte over van tenminste 20 cm aan de bovenzijde, achterzijde en aan beide zijkanten van het apparaat.
- De super-lage frekwenties die door dit apparaat worden gereproduceerd, kunnen bij gebruik van een platenspeler bromgeluiden veroorzaken. In een dergelijk geval dit apparaat op afstand van de platenspeler opstellen.
- Indien u merkt dat er zich bij dit apparaat vervorming van het geluid voordoet, (d.w.z. onnatuurlijke, "kloppende" of "tikkende" geluiden die zich met tussenpozen voordoen), dient u het volumeniveau terug te brengen. Door de zware, lage frekwentie-tonen van het geluidsspoor van een film of soortgelijk luide passages van popmuziek met een buitengewoon hoog volume weer te geven, bestaat de kans op beschadiging van dit luidsprekersysteem.

Spanningskeuzeschakelaar (VOLTAGE SELECTOR) (Alleen Algemene modellen)

De spanningskeuzeschakelaar op het achterpaneel van dit apparaat dient correct ingesteld te worden op de plaatselijke netspanning, **ALVORENS** de stekker van het netsnoer in het wisselstroom-stopcontact te steken. Instelbare netspanningen zijn 110-120/220-240V wisselstroom, 50/60 Hz.



Standby functie

Als de POWER schakelaar in de stand ON gezet wordt en de AUTO STANDBY schakelaar in de stand HIGH of LOW gezet wordt, zal dit apparaat op de standby functie ingesteld worden wanneer er geen signaal naar dit apparaat wordt gezonden.

In deze toestand zal het apparaat een zeer kleine hoeveelheid stroom verbruiken.

WAARSCHUWING

STEL HET APPARAAT NIET BLOOT AAN REGEN OF VOCHT OM HET RISIKO VAN BRAND OF EEN ELEKTRISCHE SCHOK TE VOORKOMEN.

ONDERDELEN VAN HET PAKKET

Het luidsprekerpakket "NS-P320" is bestemd voor gebruik met een meerkanalen audiosysteem, zoals een huiskamertheatersysteem.

De verpakking bevat twee NS-M104 luidsprekersystemen, twee NS-E104 luidsprekersystemen, één NS-C104 luidsprekersysteem en één SW-P201 subwoofersysteem.

<NS-M104>

2-weg basreflex-luidsprekersysteem gebruikt als hoofd-luidsprekers

<NS-C104>

2-weg basreflex-luidsprekersysteem gebruikt als midden-luidsprekers

<NS-E104>

Full-range basreflex-luidsprekersysteem gebruikt als achter-luidsprekers

<SW-P201>

Active Servo Processing Subwoofersysteem met ingebouwde vermogensversterker.

- Dit subwoofer-systeem maakt gebruik van de Advanced YAMAHA Active Servo Technology welke door YAMAHA werd ontwikkeld voor de reproductie van ultralage tonen van superieure kwaliteit. (Zie blz. 12 voor nadere bijzonderheden over deze Advanced YAMAHA Active Servo Technology.) Deze krachtige lage tonen geven uw stereo-installatie een voller, directer geluid en maken uw luisterkamer tot een theaterzaal thuis.
- Deze subwoofer is gemakkelijk aan te sluiten op uw bestaande audio-systeem door het te verbinden met de luidspreker-uitgangen of de voorversterker-uitgangen (tulpstekkerbussen) van uw versterker.
- De AUTO STANDBY schakelaar bespaart u de moeite van het instellen van de POWER schakelaar in de ON of OFF stand.

INHOUD

UITPAKKEN	Binnenzijde van omslag
LET OP	1
ONDERDELEN VAN HET PAKKET	2
OPSTELLING VAN DE LUIDSPREKERS	3
Opstelling van de subwoofer	3
Opstellen van de middenluidspreker	4
Beverstigen van de achterluidsprekers	5
AANSLUITINGEN	6
Een voorbeeld van standaardaansluitingen	6
Aansluiten van de luidsprekersnoeren op de ingangs- en uitgangsaansluitingen van de luidsprekers	8
De subwoofer aansluiten op de luidspreker-uitgangsaansluitingen van de versterker	9

GEBRUIK VAN DE SUBWOOFER (SW-P201)	10
Regelaars en hun functies	10
Afstelling van de subwoofer alvorens deze te gebruiken	11
ADVANCED YAMAHA ACTIVE SERVO TECHNOLOGY (voor SW-P201)	12
STORINGZOEKEN	13
SPECIFICATIES	14

OPSTELLING VAN DE LUIDSPREKERS

Alvorens u de aansluitingen gaat maken, alle luidsprekers respectievelijk in hun juiste posities plaatsen. De juiste plaatsing van de luidsprekers is belangrijk, aangezien hierdoor de totale geluidskwaliteit van dit systeem bepaald wordt. Plaats de luidsprekers op basis van uw luisterpositie door onderstaande instructies te volgen.

Luidsprekersysteem

Dit luidsprekerpakket maakt gebruik van een 6-luidsprekersysteem: 2 hoofd-luidsprekers, 2 achterluidsprekers, een middenluidspreker en een subwoofer.

De hoofd-luidsprekers worden gebruikt voor weergave van het hoofd-brongeluid. De achterluidsprekers worden gebruikt voor surround-klanken en de middenluidspreker wordt gebruikt voor middenklanken (dialog, enz.). De subwoofer dient voor het versterken van de lage frequenties van uw audiosysteem.

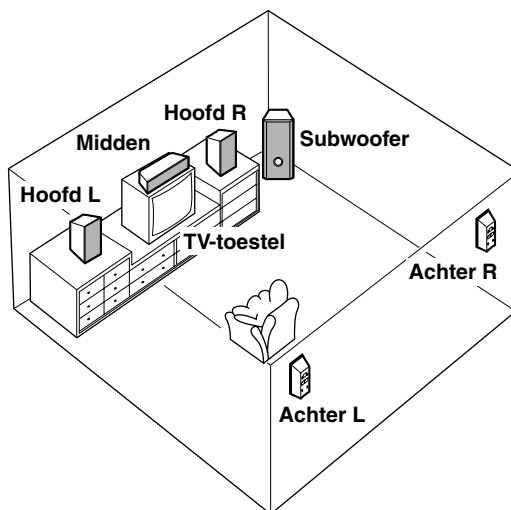
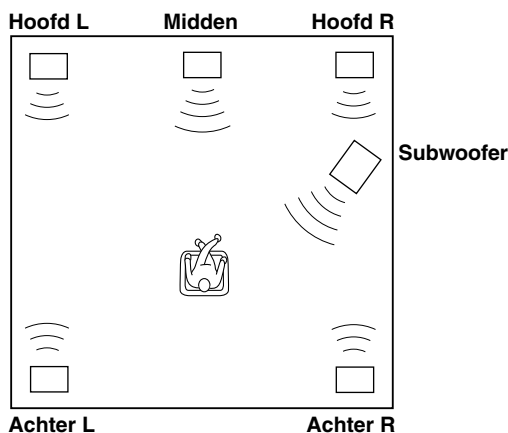
Opstelling van de luidsprekers

Hoofd-luidsprekers: Aan beide zijden en op bijna dezelfde hoogte als de TV.

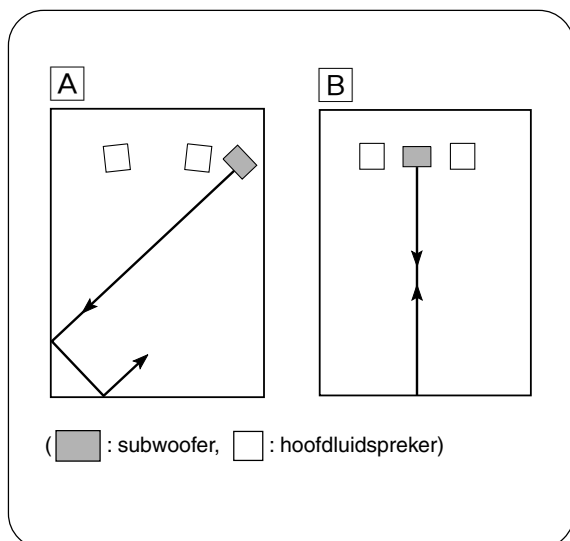
Achterluidsprekers: Achter uw luisterpositie, een weinig naar binnen gericht. Ongeveer 180 cm vanaf de vloer.

Middenluidspreker: Precies tussen de hoofd-luidsprekers.

Subwoofer: De positie van de subwoofer is niet zo kritiek, aangezien de lage bass tonen niet bijzonder richtinggevoelig zijn. Zie "Opstelling van de subwoofer" onder aan deze pagina.



Opstelling van de subwoofer



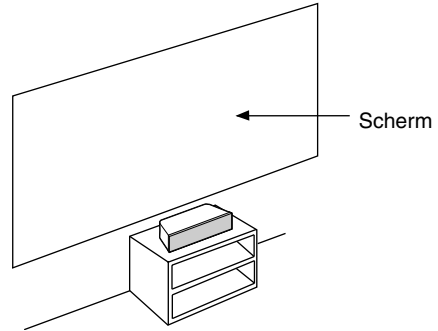
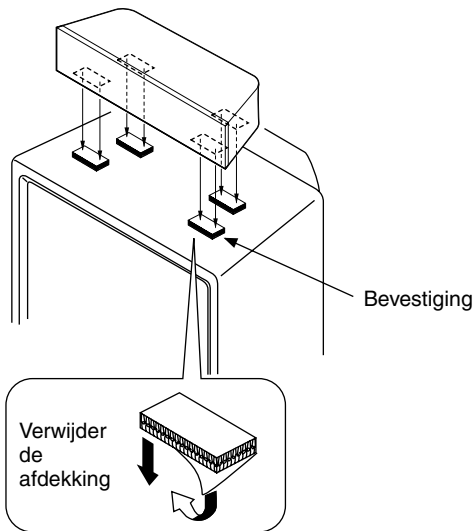
Het wordt aanbevolen de subwoofer aan de buitenzijde van de rechter of de linker hoofd-luidspreker te plaatsen. (Zie fig. [A].) De plaatsing aangegeven in fig. [B] is ook mogelijk, echter indien het subwoofersysteem direct in de richting van de muur geplaatst wordt, bestaat de kans dat de lage tonen verdwijnen, aangezien het geluid dat door de subwoofer wordt voortgebracht en het geluid dat door de muur weerkaatst wordt tegen elkaar wegvallen. Om dit te voorkomen, dient u het subwoofersysteem schuin te plaatsen, zoals aangegeven in fig. [A].

Opmerking

Er kan zich het geval voordoen dat u geen voldoende super-lage tonen van de subwoofer kunt verkrijgen wanneer u in het midden van de kamer luistert. Dit komt omdat er zich "staande golven" hebben ontwikkeld tussen twee parallel staande muren waardoor de lage tonen wegvallen. In een dergelijk geval dient de subwoofer schuin in de richting van de muur geplaatst te worden. Het kan ook noodzakelijk zijn de parallele oppervlakken te onderbreken door boekenplanken, enz. langs de muren te plaatsen.

■ Opstellen van de middenluidspreker

Plaats de luidspreker op een televisietoestel met een vlakke bovenkant of op de vloer onder het televisietoestel of in het televisiemeubel, zodat hij stabiel staat. Wanneer u de luidspreker boven op een televisietoestel plaatst, moet u de bijgeleverde bevestigingen op vier punten zowel aan de onderkant van de luidspreker als aan de bovenkant van het televisietoestel vastmaken, om te voorkomen dat de luidspreker valt.



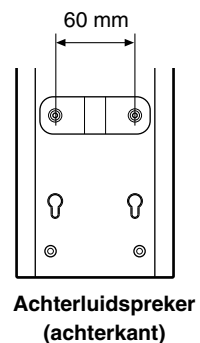
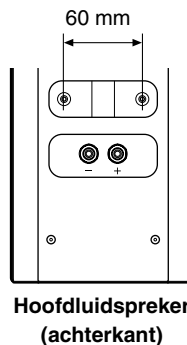
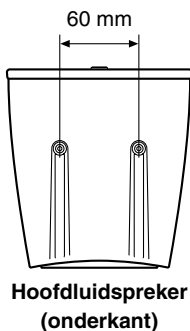
Opmerkingen

- Plaats de luidspreker niet op een televisietoestel waarvan de bovenkant smaller is dan de onderkant van de luidspreker. Het gevaar bestaat dat de luidspreker valt en dat u zich kwetst.
- Plaats de luidspreker niet op een televisietoestel met een schuine bovenkant.
- Raak het kleefoppervlak niet aan na het verwijderen van de afdekking, aangezien de hechtsterkte dan afneemt.
- Veeg het oppervlak waarop de bevestiging wordt vastgemaakt grondig schoon. De hechtsterkte neemt af als het oppervlak vuil, vettig of nat is, waardoor de middenluidspreker kan vallen.

Als u de luidspreker op een in de handel verkrijgbaar luidsprekerrek wilt monteren (voor de hoofd/achterluidsprekers)

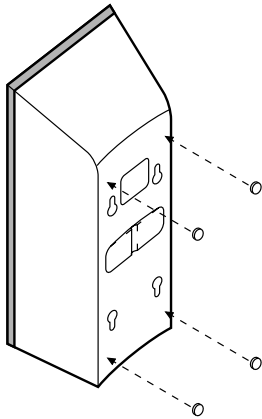
De schroefgaten (op 60 mm van elkaar) op de onderkant en de achterkant van de luidspreker kunnen worden gebruikt om de luidspreker te monteren op een luidsprekersteun.

* Deze schroefgaten kunnen alleen worden gebruikt met M4 schroeven.

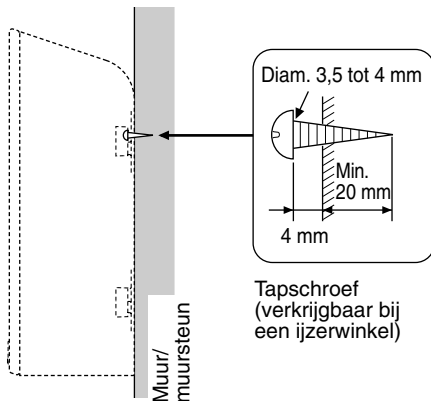


■ Bevestigen van de achterluidsprekers

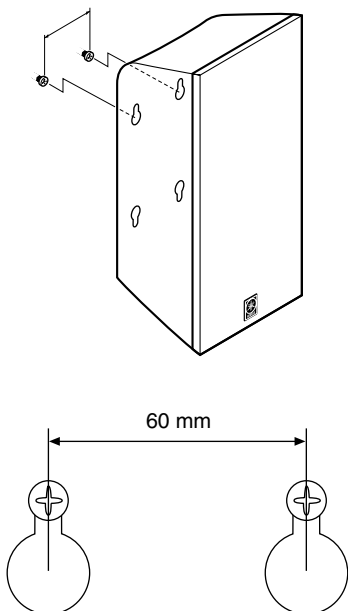
1



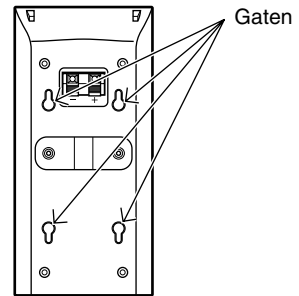
2



3



Bevestig de achterluidsprekers op een boekenplank, rek of rechtstreeks op de vloer of hang ze aan een muur.



Monteren van de achterluidsprekers op een wand met behulp van de gaten op het achterpaneel van de luidsprekers

Opmerking

Het wordt aanbevolen de luidsprekerkabels met de aansluitingen van de luidspreker te verbinden alvorens de steun aan de luidspreker te bevestigen.

- 1 Bevestig de vier anti-slipplaatjes op de vier hoeken op de achterkant van de achterluidsprekers om te voorkomen dat de achterluidsprekers zouden bewegen door trillingen.
- 2 Draai de schroeven vast in een stevige wand of wandsteun zoals getoond in de afbeelding.
- 3 Pas de gaten in de uitstekende schroeven.
 - * Let er op dat de schroeven stevig bij het smalle gedeelte van de gaten vastgeklemd worden.
 - * U kunt de onderste gaten op de achterkant van de achterluidsprekers gebruiken.

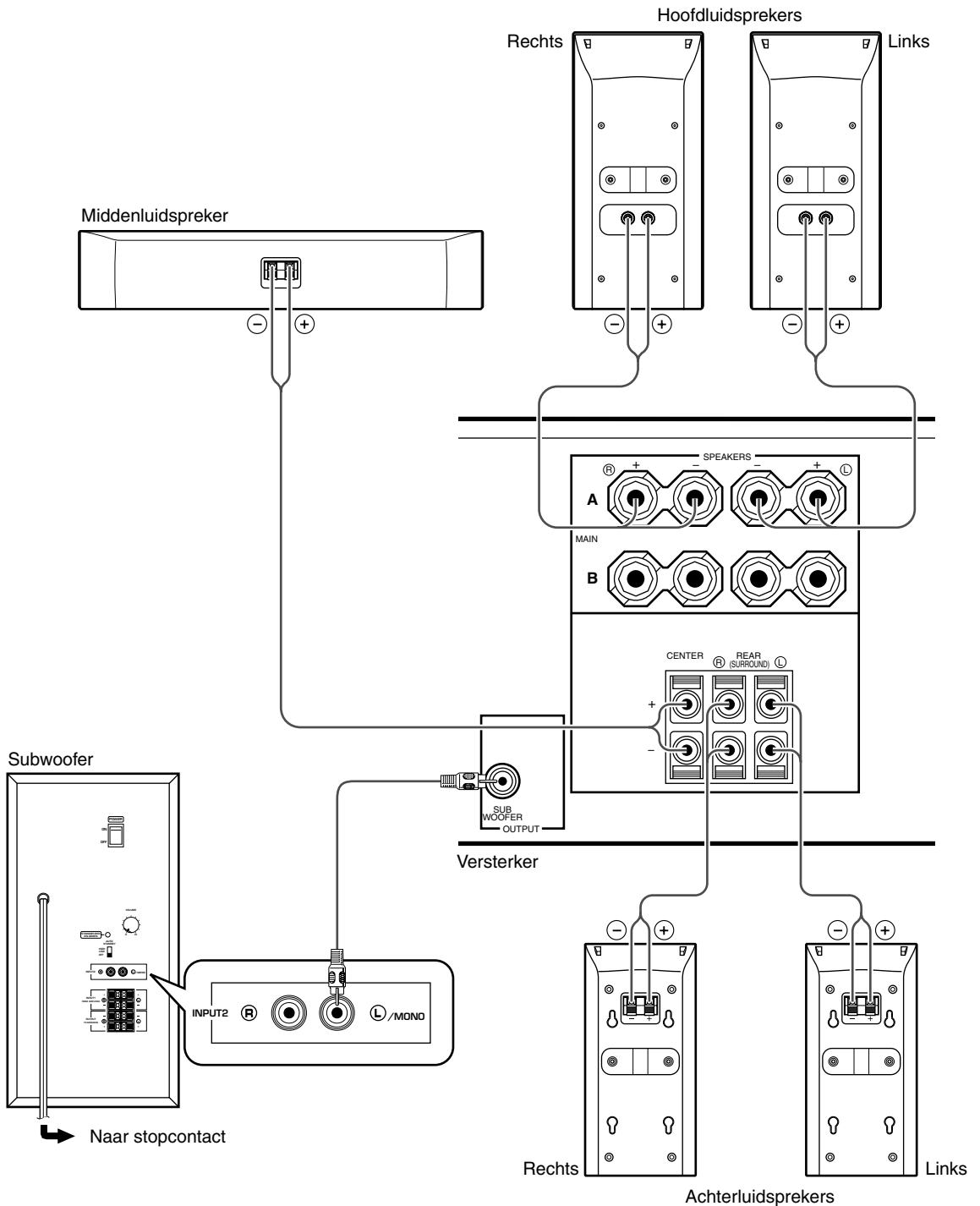
WAARSCHUWING

- Elke luidspreker weegt ongeveer 1,1 kg. Bevestig ze dus niet op dun triplex of aan een muur met een buitenlaag van zacht materiaal. In dat geval zouden de schroeven uit de dunne buitenlaag los kunnen raken waardoor de luidsprekers kunnen komen te vallen. Dit kan beschadiging van de luidsprekers of persoonlijk letsel tot gevolg hebben.
- De luidsprekers niet met spijkers, kleefmiddelen of ander onstabiel materiaal aan de muur bevestigen. Als gevolg van langdurig gebruik en trillingen is het mogelijk dat de luidsprekers komen te vallen.
- Ter voorkoming van ongelukken als gevolg van het struikelen over loshangende luidsprekersnoeren, dienen deze aan de muur bevestigd te worden.
- Kies een geschikte plaats op de muur om de luidspreker te bevestigen. Let er daarbij op dat niemand zijn/haar hoofd of gezicht kan kwetsen.

AANSLUITINGEN

Let op: De stekker van de subwoofer en overige audio/video componenten pas insteken nadat alle aansluitingen tot stand gebracht zijn.

■ Een voorbeeld van standaardaansluitingen



- Sluit de hoofd, midden en achterluidsprekers aan op de luidspreker-uitgangsaansluitingen van uw versterker met behulp van de bijgeleverde luidsprekersnoeren.
 - * Sluit elk van de luidsprekers aan en let er daarbij op dat de polariteit (+, -) van de luidsprekersnoeren correct is. Indien de luidspreker aangesloten wordt met omgekeerde polariteit zal het geluid onnatuurlijk klinken en zullen de lage tonen niet doorkomen.
 - * Alleen voor de hoofd- en achterluidsprekers: sluit een luidspreker aan op de linker aansluitingen (aangegeven met L) van uw versterker, en de andere luidspreker op de rechter aansluitingen (aangegeven met R).
- Sluit in principe de subwoofer aan op de voorversterkeruitgangsaansluiting(en) (pin-uitgang) van de versterker. Als uw versterker niet voorzien is van een voorversterkeruitgangsaansluiting, de subwoofer op de luidsprekeruitgangsaansluitingen van de versterker aansluiten. (Zie pagina 9 voor details.)
 - * Verbind voor aansluiting op een YAMAHA DSP versterker (of AV ontvanger), de SUBWOOFER (of LOW PASS enz.) aansluiting aan de achterzijde van de DSP versterker (of AV ontvanger) met de **L**/MONO INPUT2 aansluiting van de subwoofer.
 - * Om de subwoofer aan te sluiten op de SPLIT SUBWOOFER aansluitingen op de achterkant van de DSP-versterker: sluit de beide aansluitingen aan op de linker **L** en rechter **R** INPUT2 aansluitingen van de subwoofer.

Opmerking

Bij aansluiting op een mono-voorversterker-uitgang van de versterker, aansluiten op de **L**/MONO INPUT2 ingang.

■ Aansluiten van de luidsprekersnoeren op de ingangs- en uitgangsaansluitingen van de luidsprekers

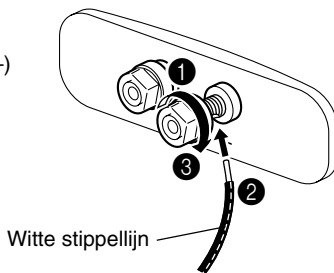
Houd bij het maken van de verbindingen de luidsprekerkabels zo kort mogelijk. Als de kabels te lang zijn, deze niet bij elkaar bundelen of oprollen. Als de verbindingen niet correct gemaakt worden, zal er geen geluid uit de luidsprekers komen.

Hoofd/midden/achterluidsprekers

De ene zijde van het bijgeleverde luidsprekersnoer is voorzien van een witte stippellijn en de andere zijde is niet voorzien van een lijn. Sluit de (+) aansluitingen op zowel de luidspreker als de versterker aan met behulp van de zijde met de witte stippellijn. Sluit de (-) aansluitingen op beide componenten aan met behulp van de zijde zonder lijn.

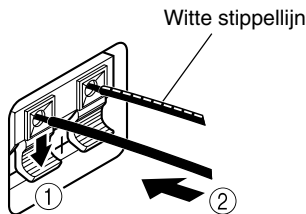
Voor NS-M104 (hoofd luidspreker)

Rood: positief (+)
Zwart: negatief (-)



Voor NS-E104 (achter luidspreker) en NS-C104 (midden luidspreker)

Rood: positief (+)
Zwart: negatief (-)

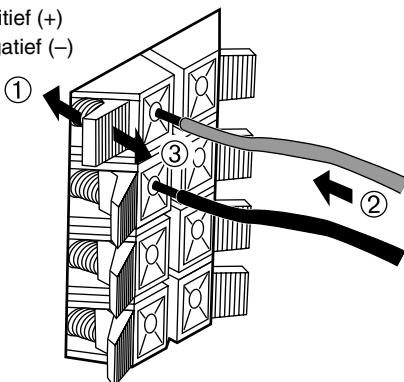


INPUT1/OUTPUT-aansluitingen van subwoofer

Gebruik de ene zijde van de draad voor het aansluiten van de (+) aansluitingen van de subwoofer en de versterker.

Gebruik de andere zijde van draad voor het aansluiten van de (-) aansluitingen van beide componenten.

Rood: positief (+)
Zwart: negatief (-)



Alvorens aan te sluiten

Verwijder de isolatie aan het uiteinde van elk luidsprekersnoer.

Goed **Niet goed**



Aansluiting:

Voor NS-M104 (hoofd luidspreker)

- 1 Draai de knop los zoals getoond in de afbeelding.
- 2 Steek de blote draad in.
- 3 Draai de knop vast en bevestig het snoer.

Controleer of de aansluiting stevig vast zit door dichtbij de aansluiting lichtjes aan het snoer te trekken.

Voor NS-E104 (achter luidspreker), NS-C104 (midden luidspreker) en INPUT 1/OUTPUT-aansluitingen van subwoofer

- 1 Houd het vergrendellijpje van de aansluiting ingedrukt zoals aangegeven in de afbeelding.
- 2 Steek de blote draad in.
- 3 Haal uw vinger van het vergrendellijpje om de kabel vast te zetten.

Controleer of de aansluiting stevig vast zit door dichtbij de aansluiting lichtjes aan het snoer te trekken.

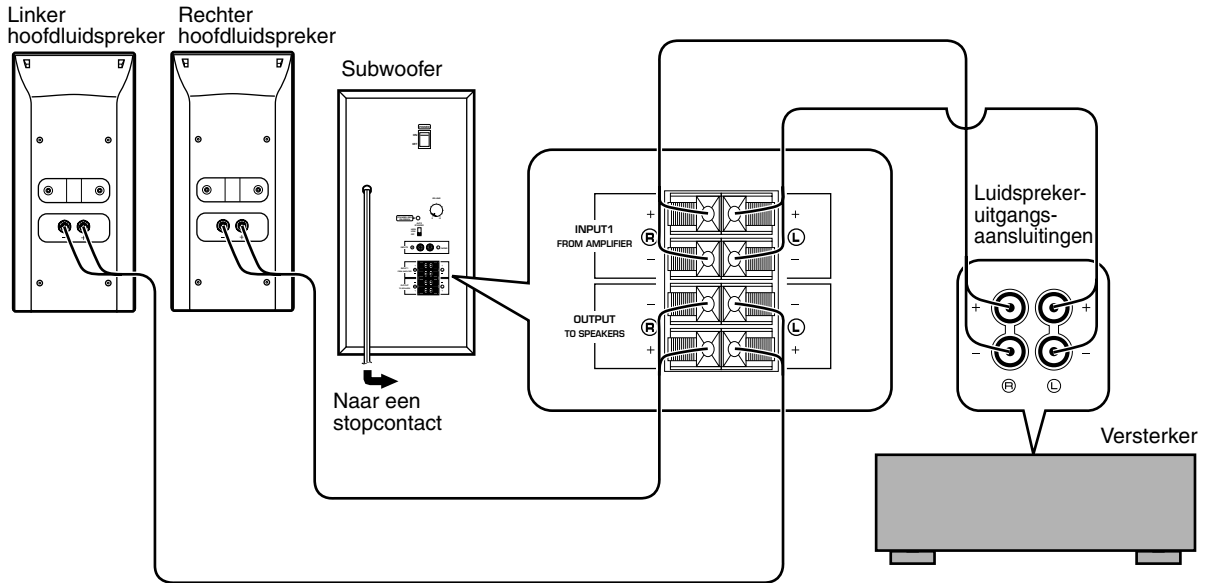
Opmerking

Zorg er voor dat de blootgelegde luidsprekerkabels elkaar niet raken, aangezien daardoor de luidspreker of de versterker, of beide beschadigd kunnen worden.

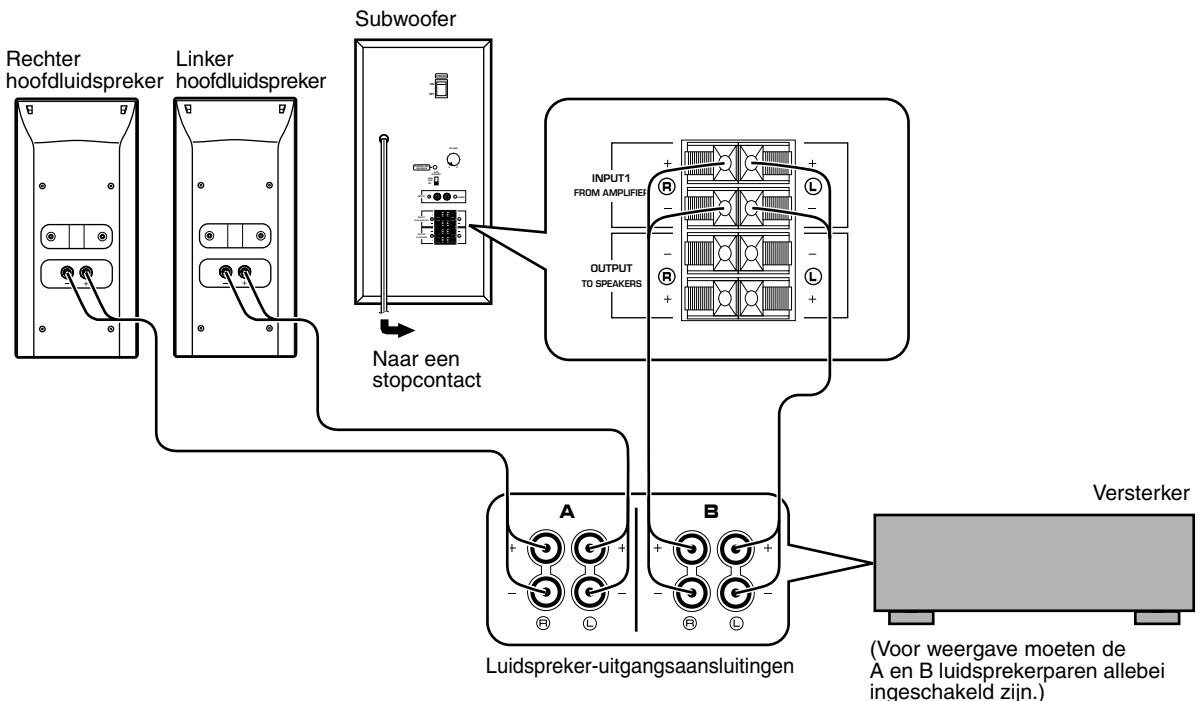
■ De subwoofer aansluiten op de luidspreker-uitgangsaansluitingen van de versterker

Indien uw versterker slechts een set uitgangsaansluitingen heeft voor hoofd-luidsprekers

Sluit de luidsprekeraansluitingen van de versterker aan op de INPUT1 aansluitingen van de subwoofer en sluit de OUTPUT aansluitingen van de subwoofer aan op de hoofd-luidsprekers.

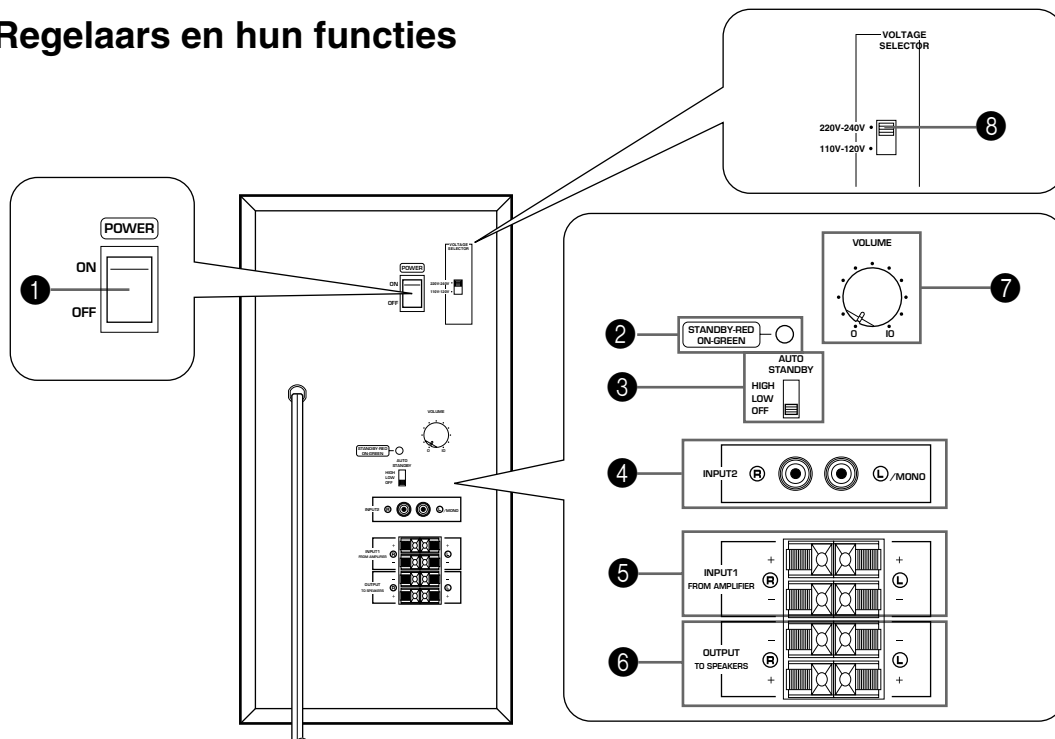


Als uw versterker twee stel luidspreker-uitgangsaansluitingen heeft



GEBRUIK VAN DE SUBWOOFER (SW-P201)

Regelaars en hun functies



1 POWER schakelaar

Zet deze schakelaar in de stand ON om de stroomtoevoer van de subwoofer in te schakelen. Wanneer de stroomtoevoer van de subwoofer is ingeschakeld, zal de aan/uit indicator (2) onder de POWER schakelaar groen oplichten. Zet deze schakelaar in de stand OFF om de stroomtoevoer van de subwoofer uit te schakelen.

2 Aan/uit indicator

Licht groen op wanneer de POWER schakelaar in de stand ON gezet wordt en gaat uit wanneer deze in de stand OFF gezet wordt.

* Standby functie

Als de POWER schakelaar in de stand ON gezet wordt en de AUTO STANDBY schakelaar in de stand HIGH of LOW gezet wordt, zal deze indicator rood oplichten wanneer er geen signaal naar de subwoofer wordt gezonden.

3 AUTO STANDBY (HIGH/LOW/OFF) schakelaar

Door deze schakelaar in de stand HIGH of LOW te zetten, functioneert de automatische in-uitschakeling van de subwoofer zoals op de volgende pagina wordt aangegeven. Indien u deze functie niet nodig heeft, de schakelaar in de stand OFF zetten.

* De instelling van deze schakelaar mag enkel worden veranderd wanneer de POWER schakelaar (1) in de OFF stand staat.

4 INPUT2 aansluitingen

Gebruik deze aansluitingen voor ontvangst van lijnniveau-signalen vanaf de versterker.

5 INPUT1 (FROM AMPLIFIER) aansluitingen

Gebruik deze aansluitingen om de subwoofer te verbinden met de luidspreker-aansluitingen op de versterker.

6 OUTPUT (TO SPEAKERS) aansluitingen

Kunnen worden gebruikt voor aansluiting op de hoofd-luidsprekers. De signalen van de aansluitingen INPUT1 (5) worden naar deze aansluiting gezonden.

7 VOLUME regelaar

Stelt het niveau van het volume af. Draai de regelaar rechtsom om het volume te verhogen en linksom om het volume te verlagen.

8 VOLTAGE SELECTOR schakelaar (Alleen Algemene modellen)

Als de vooringestelde stand van de schakelaar niet correct is, de schakelaar op het juiste spanningsbereik van uw woonplaats instellen (220V-240V of 110V-120V).

Raadpleeg uw dealer indien u niet zeker bent over de juiste instelling.

WAARSCHUWING

De stekker van de subwoofer losmaken alvorens de VOLTAGE SELECTOR schakelaar correct in te stellen.

Standby-modus

In deze modus gebruikt de subwoofer nog een kleine hoeveelheid energie.

Automatische in-uitschakeling

Als de weergegeven bron wordt gestopt en het ingangssignaal gedurende 7 tot 8 minuten wordt onderbroken, schakelt de subwoofer automatisch in standby. (Wanneer de subwoofer in standby schakelt, licht de spanningsindicator rood op.)

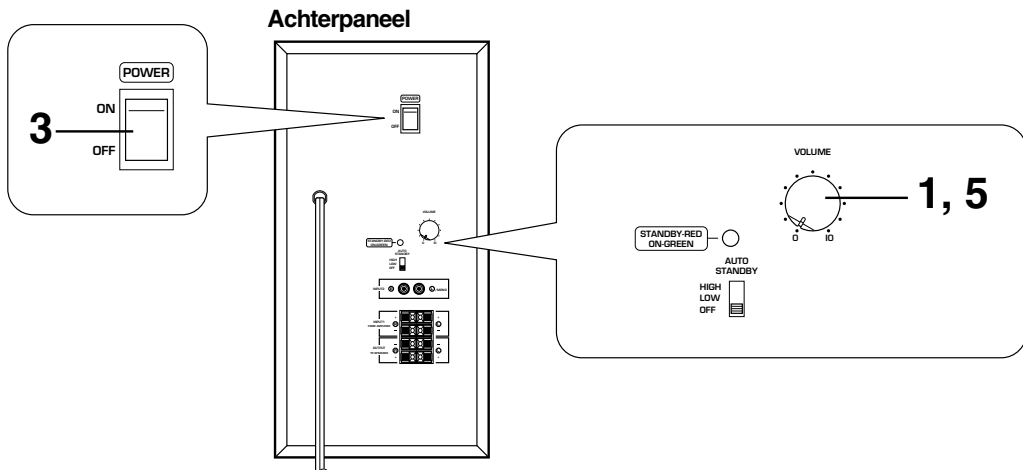
Wanneer u opnieuw een bron weergeeft, wordt de spanning van de subwoofer automatisch ingeschakeld door de herkenning van de in de subwoofer ingevoerde signalen. Deze functie werkt door aftasting van een laag frequent ingangssignaal van een bepaald niveau. Normaal gesproken kunt u de **AUTO STANDBY** schakelaar in de LOW stand laten staan. Als u echter merkt dat het apparaat niet naar behoren wordt in (ON) of uit (STANDBY) geschakeld, dient u de schakelaar op HIGH te zetten. In de HIGH stand zal de subwoofer worden ingeschakeld ook als het niveau van het ingangssignaal laag is. Het is echter mogelijk dat de subwoofer niet in de standby functie wordt geschakeld in het geval van een ingangssignaal waarvan het niveau buitengewoon laag is.

- * Het kan soms gebeuren dat de stroomtoevoer onverwacht automatisch wordt ingeschakeld als gevolg van het opvangen van storing van andere apparatuur. Zet in een dergelijk geval de **AUTO STANDBY** schakelaar in de stand OFF en schakel met de **POWER**-schakelaar de spanning handmatig in (ON) en uit (OFF).
- * Deze functie herkent de laagfrequente componenten van de ingangssignalen onder 200 Hz (d.w.z. een explosie in een actiefilm, het geluid van een basgitaar of basdrum, enz.).
- * De minuten die nodig zijn voordat de subwoofer in standby schakelt kunnen variëren als gevolg van storingen van andere apparatuur.

Deze functie is uitsluitend beschikbaar wanneer de stroomtoevoer van de subwoofer is ingeschakeld (door het instellen van de POWER schakelaar op "ON" (1)).

■ Afstelling van de subwoofer alvorens deze te gebruiken

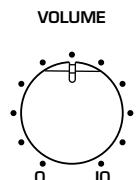
Stel de subwoofer in alvorens deze te gebruiken, om zo de optimale volumebalans te verkrijgen tussen de subwoofer en de hoofduidsprekers, door de hieronder aangegeven procedure te volgen.



- 1 Zet de **VOLUME** regelaar in de laagste stand (0).
- 2 Schakel de spanning van alle andere componenten in.
- 3 Zet de **POWER**-schakelaar op ON.
 - * De spanningsindicator licht groen op.
- 4 Geef de bron weer en stel de volumeregelaar van de versterker af op het gewenste luisterniveau.

- 5 Draai het volume geleidelijk omhoog om de volumebalans tussen de subwoofer en de hoofduidsprekers af te stellen.

Opmerking: Het wordt aanbevolen de **VOLUME** regelaar op de middenpositie in te stellen wanneer u alle luidsprekers van dit pakket in een 5.1-kanalaars huiskamertheatersysteem gaat gebruiken.



Wanneer de volumebalans tussen de subwoofer en de hoofduidsprekers eenmaal is afgesteld, kunt u het volume van uw gehele geluidssysteem afstellen door gebruik te maken van de volumeregelaar van de versterker.

Indien u echter de hoofduidsprekers NS-M104 vervangt door andere luidsprekers dan moet u deze afstelling opnieuw uitvoeren.

ADVANCED YAMAHA ACTIVE SERVO TECHNOLOGY (voor SW-P201)

De theorie van de Yamaha Active Servo Technology is gebaseerd op twee belangrijke factoren, de Helmholtz resonator en negatieve impedantie aandrijving. Active Servo Processing luidsprekers geven de frekwenties van de lage tonen weer via een "luchtwoofer", welke een kleine poort of opening is in de behuizing van de luidspreker. Deze opening wordt gebruikt in plaats van een woofer welke bij een conventioneel luidsprekersysteem de functies van een normale woofer uitvoert. Op deze wijze kunnen de signalen van een lage amplitude binnen in de behuizing, overeenkomstig de Helmholtz resonantie theorie via deze opening uitgevoerd worden in de vorm van golven van hoge amplitude, indien de grootte van de opening en het volume van de behuizing in een juiste verhouding zijn en voldoen aan een bepaalde formule.

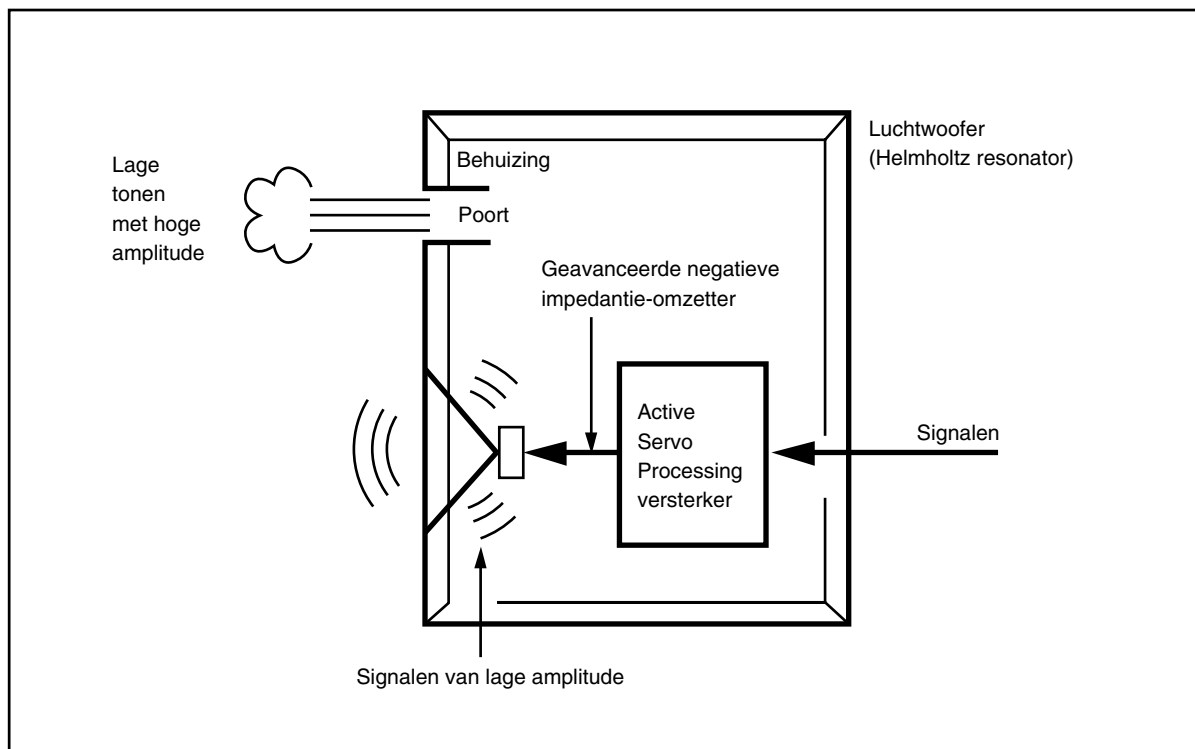
Teneinde dit te bewerkstelligen, dienen bovendien de amplitudes binnen in de behuizing zowel nauwkeurig als ook van voldoende vermogen te zijn, aangezien deze amplitudes bestand dienen te zijn tegen de "belasting" die gevormd wordt door de lucht die zich binnen in de behuizing bevindt.

Het is dan ook dit probleem dat opgelost wordt door de keuze van een nieuw ontwerp waarbij de versterker speciale signalen levert. Indien de elektrische weerstand van de toonspoel tot nul verminderd wordt, zal de beweging van de luidspreker-eenheid lineair worden ten opzichte van de signaalspanning. Om dit te bewerkstelligen, wordt er gebruik gemaakt van een speciale versterker met negatieve

impedantie uitgangssignaal-aandrijving voor het aftrekken van de uitgangssignaal-impedantie van de versterker. Door het gebruik van circuits voor negatieve impedantie uitgangssignaal-aandrijving, kan de versterker nauwkeurige lage amplitude en lage frekwentie golven met superieure dempingskarakteristieken opwekken. Deze golven worden vervolgens vanuit de opening in de behuizing als signalen met hoge amplitude naar buiten gestraald. Het systeem is daardoor in staat door het gebruik van de versterker voor negatieve impedantie uitgangssignaal-aandrijving en de luidsprekerbehuizing met de Helmholtz resonator een buitengewoon breed bereik van frekwenties met een verrassende geluidskwaliteit en minder vervorming weer te geven.

De hierboven aangegeven bijzonderheden vormen in combinatie de fundamentele structuur van de conventionele Yamaha Active Servo Technology.

Onze nieuwe actieve servo-technologie — Advanced Yamaha Active Servo Technology — omvat nu ook de Advanced Negative Impedance Converter (ANIC) circuits, waarmee een conventionele negatieve impedantie-omzetter dynamisch wordt aangepast om de optimale waarde voor de luidspreker-impedantie te kiezen. Met deze nieuwe ANIC circuits kan de Advanced Yamaha Servo Technology meer stabiele prestaties leveren en een betere geluidsdruk bereiken dan de conventionele Yamaha Active Servo Technology, voor een nog natuurlijker en meer dynamische basweergave.



STORINGZOEKEN

Zie onderstaande tabel in het geval dit apparaat niet correct functioneert. Als het probleem dat u ondervindt niet in onderstaande tabel is opgenomen of als de onderstaande instructies niet helpen, de stekker van het apparaat uit het stopcontact verwijderen en contact opnemen met uw officiële YAMAHA dealer of een reparatiedienst.

Probleem	Oorzaak	Maatregelen
Geen geluid.	De luidsprekerkabels zijn niet stevig aangesloten.	Sluit de kabels stevig aan.
Het geluidsniveau is te laag.	De luidsprekerkabels zijn niet correct aangesloten.	Sluit de kabels correct aan, d.w.z. L (links) op L, R (rechts) op R, "+" op "+" en "-" op "-".

voor SW-P201

Probleem	Oorzaak	Maatregelen
Het apparaat krijgt geen spanning, alhoewel de POWER schakelaar in de stand ON is gezet.	De stekker van het netsnoer is niet goed aangesloten.	De stekker stevig aansluiten.
Geen geluid.	De VOLUME regelaar is ingesteld op 0.	Draai de VOLUME regelaar naar rechts.
	De luidsprekerkabels zijn niet stevig aangesloten.	Sluit de kabels stevig aan.
Het geluidsniveau is te laag.	De luidsprekerkabels zijn niet correct aangesloten.	Sluit de kabels correct aan, d.w.z. L (links) op L, R (rechts) op R, "+" op "+" en "-" op "-".
	Een bron-geluid met weinig lage frequenties wordt weergegeven.	Geef een bron-geluid met lage frequenties weer.
	Er is invloed van staande golven.	Stel de subwoofer anders op of onderbreek het parallelle oppervlak door boekenplanken, enz. langs de muren te plaatsen.
De subwoofer zal niet automatisch ingeschakeld worden.	De POWER schakelaar is in de stand OFF gezet.	Zet de POWER schakelaar in de stand ON.
	De AUTO STANDBY schakelaar is in de stand OFF gezet.	Zet de AUTO STANDBY schakelaar in de stand HIGH of LOW.
	Het niveau van het ingangssignaal is te laag.	De AUTO STANDBY schakelaar is in de stand HIGH gezet.
De subwoofer wordt niet automatisch in standby geschakeld.	Er wordt een stoorsignaal van externe apparatuur, etc. opgepikt.	Zet de subwoofer verder van de betreffende apparatuur vandaan en/of verander de loop van de luidsprekerkabels. Of zet de AUTO STANDBY schakelaar in de stand OFF.
	De AUTO STANDBY schakelaar is in de stand OFF gezet.	Zet de AUTO STANDBY schakelaar in de stand HIGH of LOW.
De subwoofer wordt plotseling op de standby functie ingesteld.	Het niveau van het ingangssignaal is te laag.	De AUTO STANDBY schakelaar is in de stand HIGH gezet.
De subwoofer wordt plotseling ingeschakeld.	Er wordt een stoorsignaal van externe apparatuur, etc. opgepikt.	Zet de subwoofer verder van de betreffende apparatuur vandaan en/of verander de loop van de luidsprekerkabels. Of zet de AUTO STANDBY schakelaar in de stand OFF.

SPECIFICATIES

■ NS-M104

Type 2-weg basreflex-luidsprekersysteem
Type met magnetische afscherming

Driver 12 cm conus-woofer
Gebalanceer de dome-tweeter van 2,5 cm

Impedantie 6 Ω

Frequentiebereik 70 Hz tot 28 kHz

Nominaal ingangsvermogen 50W

Maximaal ingangsvermogen 160W

Gevoeligheid 89 dB/2,83W/m

Afmetingen (L x H x B) 140 mm x 300 mm x 167 mm

Gewicht 1,9 kg

■ NS-C104

Type 2-weg basreflex-luidsprekersysteem
Type met magnetische afscherming

Driver 7 cm conus-woofer x 3
Tweeter van 1,5 cm

Impedantie 6 Ω

Frequentiebereik 95 Hz tot 20 kHz

Nominaal ingangsvermogen 70W

Maximaal ingangsvermogen 180W

Gevoeligheid 91 dB/2,83W/m

Afmetingen (L x H x B) 440 mm x 85 mm x 122 mm

Gewicht 1,7 kg

■ NS-E104

Type Full-range basreflex-luidsprekersysteem

Driver 10 cm conus-woofer

Impedantie 6 Ω

Frequentiebereik 110 Hz tot 20 kHz

Nominaal ingangsvermogen 30W

Maximaal ingangsvermogen 110W

Gevoeligheid 91 dB/2,83W/m

Afmetingen (L x H x B) 120 mm x 250 mm x 92 mm

Gewicht 1,1 kg

■ SW-P201

Type Advanced Yamaha Active Servo Technology

Driver 16 cm konus-woofer (JA1678)
Type met magnetische afscherming

Versterker-uitgangsvermogen 50W/5 Ω

Frekwentiebereik 30 Hz tot 200 Hz (-10 dB)

Spanningsvereisten

Modellen voor U.S.A. en Canada
..... 120V, 60 Hz wisselstroom

Modellen voor Groot-Brittannië en Europa
..... 230V, 50 Hz wisselstroom

Modellen voor Australië 240V, 50 Hz wisselstroom

Algemene modellen
..... 110-120/220-240V, 50/60 Hz wisselstroom

Stroomverbruik 42W
(in de standby functie: 6W)

Afmetingen (L x H x B) 200 mm x 395 mm x 384 mm

Gewicht 9,3 kg

■ Toebehoren

Audio aansluitkabel x 1
Luidsprekerdraad (4 m) x 3
Luidsprekerdraad (15 m) x 2
Bevestiging x 4
Anti-slipplaatjes x 8

* Alle specificaties zijn onder voorbehoud en kunnen zondere nadere kennisgeving worden gewijzigd.

