



YST-SW005

Subwoofer System

Enceinte a Caisson de Grave



**OWNER'S MANUAL
MODE D'EMPLOI
BEDIENUNGSANLEITUNG
BRUKSANVISNING
MANUALE DI ISTRUZIONI
MANUAL DE INSTRUCCIONES
GEBRUIKSAANWIJZING**

UNPACKING
DEBALLAGE
AUSPACKEN
UPPACKNING
DISIMBALLAGGIO
DESEMBALAJE
UITPAKKEN

After unpacking, check that the following item is contained.

Après le déballage, vérifiez que la pièce suivante est incluse.

Nach dem Auspacken überprüfen, ob das folgende Teil vorhanden ist.

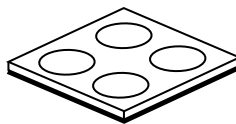
Kontrollera efter det apparaten packats upp att följande del finns med.

Verificare che l'accessorio sotto sia contenuto nell'imballaggio dell'apparecchio.

Desembale el aparato y verifique que el siguiente accesorio está en la caja.

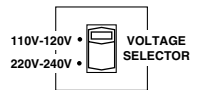
Controleer na het uitpakken of de volgende onderdelen voorhanden zijn.

Nonskid pads
Patins anti-dérapages
Rutschfeste Auflagen
Glidskyddsdynor
Piedini antisdrucchiolevoli
Almohadillas antideslizantes
Niet-glijdende steunen



LET OP: Lees eerst deze aanwijzingen alvorens het apparaat in gebruik te nemen.

- Lees deze gebruiksaanwijzing aandachtig door om van goede prestaties verzekerd te zijn. Bewaar de gebruiksaanwijzing voor later gebruik.
- Stel dit apparaat op een koele, droge, schone plaats op – niet in de buurt van ramen, warmtebronnen of op plaatsen die onderhevig zijn aan trillingen of op buitengewoon stoffige, warme, koude of vochtige plaatsen. Plaats de luidsprekers niet in de buurt van mogelijke storingsbronnen (zoals transformatoren of motoren). Stel de luidsprekers niet bloot aan regen of vocht, om het risico van brand of een elektrische schok te voorkomen.
- Open nooit de behuizing van dit apparaat. Raadpleeg uw dealer ingeval er een vreemd voorwerp in het apparaat terechtgekomen is.
- Stel het apparaat niet bloot aan regen of vocht om het risico van brand of een elektrische schok te voorkomen.
- Nooit overmatige kracht uitoefenen op de schakelaars en regelaars of op de aansluitkabels. Bij het verplaatsen van het apparaat, er op letten eerst de stekker van het netsnoer uit het stopcontact te verwijderen en de verbindingen van de kabels met overige apparatuur los te maken. Nooit aan de kabels zelf trekken.
- Wanneer u het apparaat gedurende een langere periode niet gaat gebruiken (bijv. bij vakantie, enz.), de stekker steeds uit het stopcontact verwijderen.
- Verwijder tijdens een onweer de stekker van het netsnoer van het apparaat uit het stopcontact om schade als gevolg van blikseminslag te voorkomen.
- Aangezien dit apparaat uitgerust is met een ingebouwde vermogensversterker, wordt er warmte via het achterpaneel afgevoerd. Plaats het apparaat niet tegen een muur en laat voldoende tussenruimte over ter voorkoming van beschadiging of brand, aan de bovenzijde, achterzijde en links of rechts van het apparaat. Plaats het apparaat ook niet met het achterpaneel naar beneden gericht op de grond of op een ander oppervlak.
<Alleen modellen voor Groot-Brittannië, Europa en China>
Laat een tussenruimte over van tenminste 20 cm aan de bovenzijde, achterzijde en aan beide zijanten van het apparaat.
- Dek het achterpaneel van dit apparaat niet af met kranten, tafeldoeken, gordijnen, enz. waardoor de warmte niet kan worden afgegeven. Als de temperatuur in dit apparaat stijgt, kan dit brand, schade aan dit apparaat en/of lichamelijk letsel veroorzaken.
- Plaats geen kleine metalen voorwerpen op dit apparaat. De voorwerpen kunnen eraf vallen en mogelijkerwijs verwondingen veroorzaken.
- De volgende voorwerpen niet op dit apparaat plaatsen:
Glas, porselein, enz.
Als glas e.d. valt door trillingen en dan in stukken breekt, kan lichamelijk letsel veroorzaken.
Brandende kaarsen, enz.
Als de kaars valt door trillingen, kan dit brand veroorzaken en leiden tot lichamelijk letsel.
Voorwerpen die water bevatten
Als de vaas, enz. als gevolg van trillingen komt te vallen en het water gemorst wordt, kan dit schade aan het apparaat veroorzaken en/of bestaat de kans op een elektrische schok.
- Plaats dit apparaat niet op een plaats waar er waterdruppels e.d. op kunnen vallen. Anders kan dit een brand, schade aan dit apparaat en/of lichamelijk letsel veroorzaken.
- Nooit handen of voorwerpen in de YST poort steken die zich bij het verplaatsen van dit apparaat, de poort niet vastnemen aangezien dit persoonlijk letsel en/of beschadiging van het apparaat kan veroorzaken.
- Open nooit de behuizing van dit apparaat. Dit kan elektrische schokken veroorzaken, aangezien dit apparaat gebruikmaakt van hoogspanning. Dit kan eveneens lichamelijk letsel en/of beschadiging van het apparaat veroorzaken.
- Als u een luchtbevochtiger gebruikt, moet u condensatie in dit apparaat voorkomen. Voorzie hiervoor voldoende ruimte rond dit apparaat of voorkom overmatige bevochtiging. Condensatie kan brand, schade aan dit apparaat en/of een elektrische schok veroorzaken.
- De superlage frequenties die door dit apparaat worden gereproduceerd, kunnen bij gebruik van een platenspeler bromgeluiden veroorzaken. In een dergelijk geval dit apparaat op een afstand van de platenspeler opstellen.
- Dit toestel kan beschadigd worden als een hoog volumeniveau wordt ingesteld wanneer sinusgolven van 20 Hz–50 Hz van een testdisc, basgeluiden van elektronische instrumenten, enz., continu worden ingevoerd in het toestel, of wanneer de naald van een platenspeler het plaatoppervlak raakt. Verminder het volumeniveau om beschadiging van het toestel te voorkomen.
- Indien u merkt dat er zich bij dit apparaat vervorming van het geluid voordoet (d.w.z. onnatuurlijke, "kloppende" of "tikkende" geluiden die zich met tussenpozen voordoen), dient u het volumeniveau terug te brengen. Door de zware, lage frequentietonen van het geluidsspoor van een film of soortgelijk luide passages van popmuziek met een buitengewoon hoog volume weer te geven, bestaat de kans op beschadiging van dit luidsprekersysteem.
- De trillingen die worden veroorzaakt door superlage frequenties kunnen het TV-beeld vervormen. Stel in een dergelijk geval dit apparaat op een afstand van het TV-toestel op.
- Probeer nooit dit apparaat te reinigen met behulp van een chemisch reinigingsmiddel, aangezien hierdoor de afwerking beschadigd kan worden. Gebruik een schone, droge doek.
- Alvorens te concluderen dat uw apparaat defect is, eerst het hoofdstuk "VERHELPE VAN STORINGEN" doorlezen voor advies betreffende het opsporen van veelvoorkomende bedieningsfouten.
- **Veilige plaatsing en installatie is de verantwoordelijkheid van de eigenaar.**
YAMAHA is niet aansprakelijk voor ongevallen veroorzaakt door onjuiste plaatsing of installatie van de luidsprekers.
- **Spanningskeuzeschakelaar (VOLTAGE SELECTOR) (Alleen modellen voor China en Algemene modellen)**
De spanningskeuzeschakelaar op het achterpaneel van dit apparaat dient correct ingesteld te worden op de plaatselijke netspanning, ALVORENS de stekker van het netsnoer in het wisselstroom-stopcontact te steken. Instelbare netspanningen zijn 110-120/220-240V wisselstroom, 50/60 Hz.



Standby-modus
Als de POWER-schakelaar in de stand ON gezet wordt en de AUTO STANDBY-schakelaar in de stand HIGH of LOW gezet wordt, zal dit apparaat op de standbyfunctie ingesteld worden wanneer dit apparaat geen signaal ontvangt gedurende 7 tot 8 minuten.
In deze toestand zal het apparaat een zeer kleine hoeveelheid stroom verbruiken.

Dit apparaat heeft een magnetisch afgeschermd constructie, maar toch bestaat de kans dat wanneer dit apparaat te dicht bij een tv-toestel geplaatst wordt, de kwaliteit van de kleuren nadelig beïnvloed wordt. In dat geval zet u dit apparaat op iets grotere afstand van het tv-toestel.

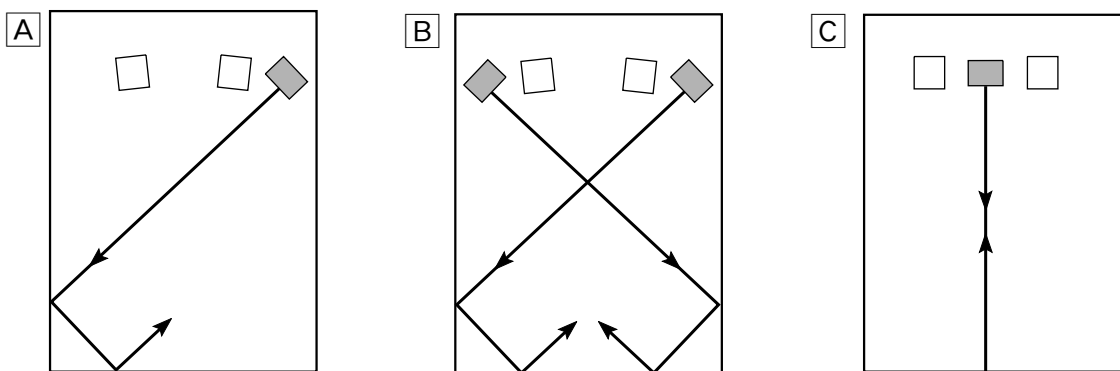
KENMERKEN

- Dit subwoofersysteem maakt gebruik van de Advanced YAMAHA Active Servo Technology die door YAMAHA werd ontwikkeld voor de reproductie van ultralage tonen van superieure kwaliteit. (Zie blz. 12 voor nadere bijzonderheden over deze Advanced YAMAHA Active Servo Technology.) Deze krachtige lage tonen geven uw stereo-installatie een voller, directer geluid en maken van uw huiskamer een thuisbioscoop.
- Deze subwoofer is gemakkelijk aan te sluiten op uw bestaande audiosysteem door het te verbinden met de luidsprekeruitgangen of de voorversterkeruitgangen (tulpstekkerbussen) van uw versterker.
- De **HIGH CUT**-schakelaar biedt twee standen (HIGH en LOW) voor het instellen van de toonbalans tussen de subwoofer en de hoofd-luidsprekers.
- De **AUTO STANDBY**-schakelaar bespaart u de moeite van het instellen van de **POWER**-schakelaar in de stand ON of OFF.

INHOUD

UITPAKKEN	Binnenzijde van omslag	
LET OP	1	
KENMERKEN	2	
PLAATSING	3	
AANSLUITINGEN	4	
Aansluiting op de lijnuitgangen (pinaansluitingen) van de versterker	4	
Aansluiting op de luidsprekeruitgangen van de versterker	6	
BEDIENINGSORGANEN EN HUN FUNCTIES	8	
		AUTOMATISCHE IN-UITSCHAKELING
		9
		INSTELLEN VAN DE SUBWOOFER VOOR GEBRUIK
		10
		Frequentiekarakteristieken
		11
		ADVANCED YAMAHA ACTIVE SERVO TECHNOLOGY
		12
		VERHELPELEN VAN STORINGEN
		13
		SPECIFICATIES
		14

PLAATSIING



( : subwoofer,  : hoofduidspreker)

Eén subwoofer zal reeds een goed effect hebben op uw audiosysteem, maar voor een nog beter effect verdient het aanbeveling twee subwoofers te gebruiken.

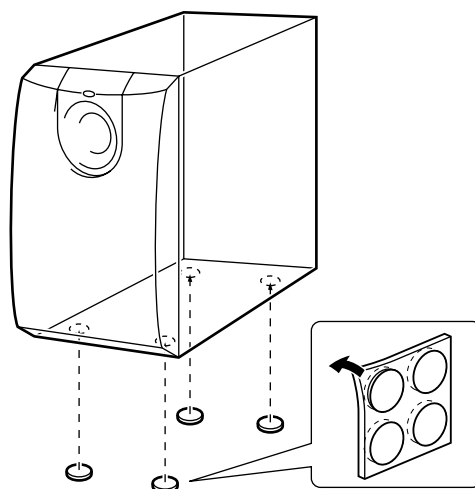
Als u één subwoofer gebruikt, stelt u hem bij voorkeur op aan de buitenkant van de rechtse of de linkse hoofduidspreker. (Zie fig. **A**.) Als u twee subwoofers gebruikt, plaatst u ze het beste aan de buitenkant van elke hoofduidspreker. (Zie fig. **B**.) De in fig. **C** getoonde opstelling is eveneens mogelijk. Als het subwoofersysteem echter recht tegenover de muur wordt geplaatst, kan het baseffect verloren gaan, aangezien het geluid van de subwoofer en het door de muur weerkaatste geluid elkaar zouden kunnen neutraliseren. Om dit te voorkomen, dient u het subwoofersysteem schuin te plaatsen, zoals aangegeven in fig. **A** of **B**.

Opmerking

Er kan zich het geval voordoen dat u onvoldoende superlage tonen van de subwoofer kunt verkrijgen wanneer u in het midden van de kamer luistert. Dit komt omdat er zich “staande golven” hebben ontwikkeld tussen twee evenwijdige muren waardoor de lage tonen wegvallen. Stel in dit geval de subwoofer schuin ten opzichte van de muur op. Het kan ook nodig zijn dat de evenwijdige oppervlakken worden ondebroke door bijv. boekenplanken tegen de muren te plaatsen.

Gebruik de niet-glijdende steunen

Plaats de bijgeleverde niet-glijdende steunen bij de vier hoeken aan de onderzijde van de subwoofer om te voorkomen dat de subwoofer door trillingen, enz. van zijn plaats glijdt.



AANSLUITINGEN

Let op: Steek de stekker van de subwoofer en de andere componenten pas in nadat de aansluitingen zijn voltooid.

- Alle aansluitingen moeten juist zijn, d.w.z. **L** (links) op **L**, **R** (rechts) op **R**, “+” op “+” en “-” op “-”. Zie ook de gebruikershandleiding van de desbetreffende componenten.

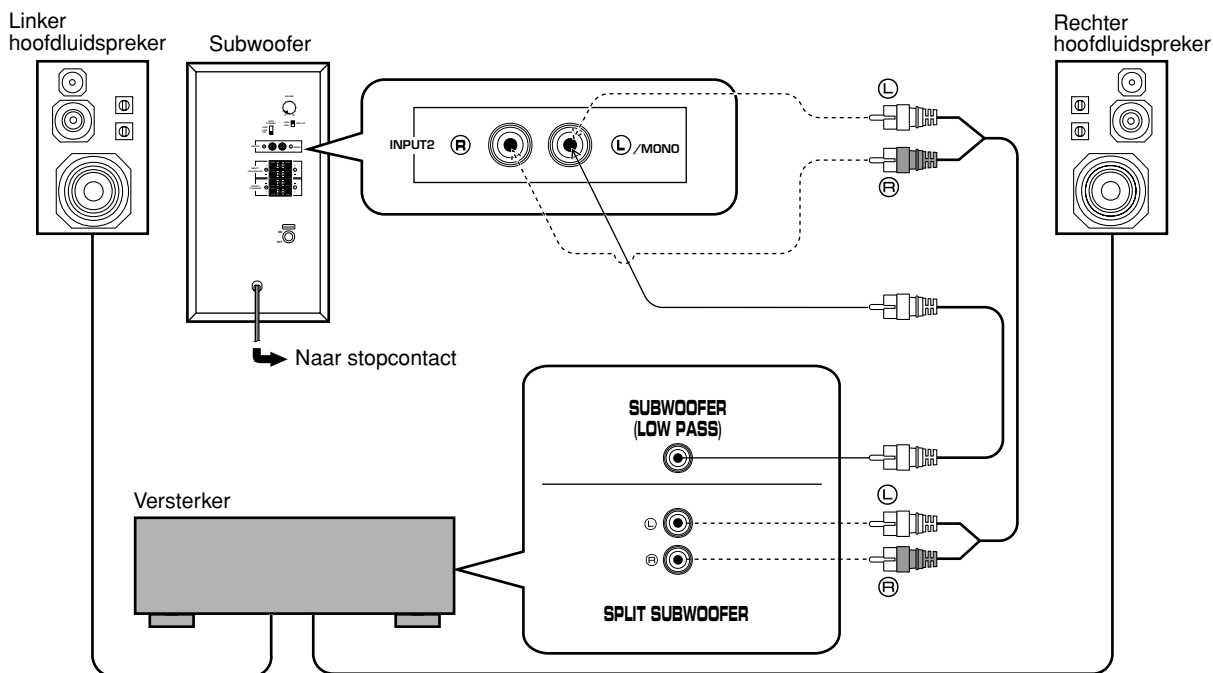
Sluit in principe de subwoofer aan op de voorversterkeruitgangsaansluiting(en) (pinuitgangen) van de versterker. (Zie blz. 4 en 5 voor nadere bijzonderheden.) Als uw versterker niet voorzien is van een voorversterkeruitgangsaansluiting, de subwoofer op de luidsprekeruitgangsaansluitingen van de versterker aansluiten. (Zie blz. 6 en 7 voor nadere bijzonderheden.)

Aansluiting op de lijnuitgangen (pinaansluitingen) van de versterker

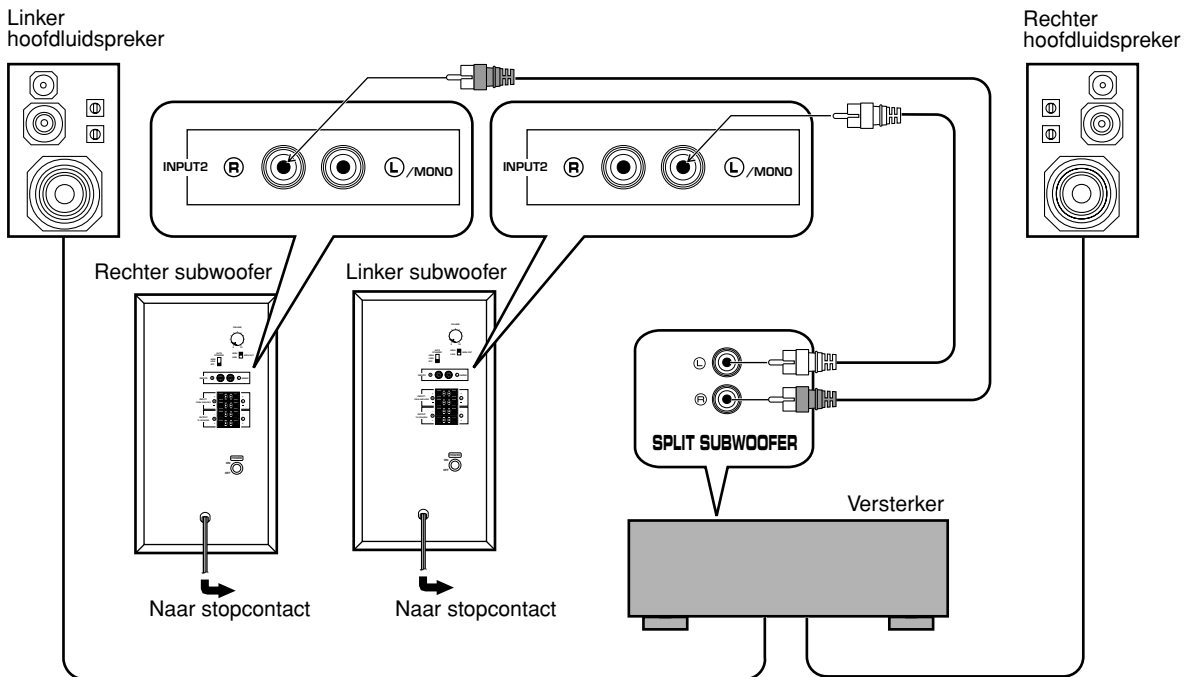
Sluit de hoofd-luidsprekers aan op de luidsprekeruitgangen van de versterker.

- Verbind voor aansluiting op een YAMAHA DSP-versterker (of AV-ontvanger), de aansluiting SUBWOOFER (of LOW PASS enz.) aan de achterzijde van de DSP-versterker (of AV-ontvanger) met de aansluiting **L**/MONO INPUT2 van de subwoofer.
- Wanneer u de subwoofer aansluit op de SPLIT SUBWOOFER-aansluitingen op de achterkant van de DSP-versterker, moet u de aansluiting **L**/MONO INPUT2 aansluiten op de “L”-zijde en de aansluiting **R** INPUT2 op de “R”-zijde van de SPLIT SUBWOOFER-aansluitingen.

■ Bij gebruik van één subwoofer



■ Bij gebruik van twee subwoofers



Opmerkingen

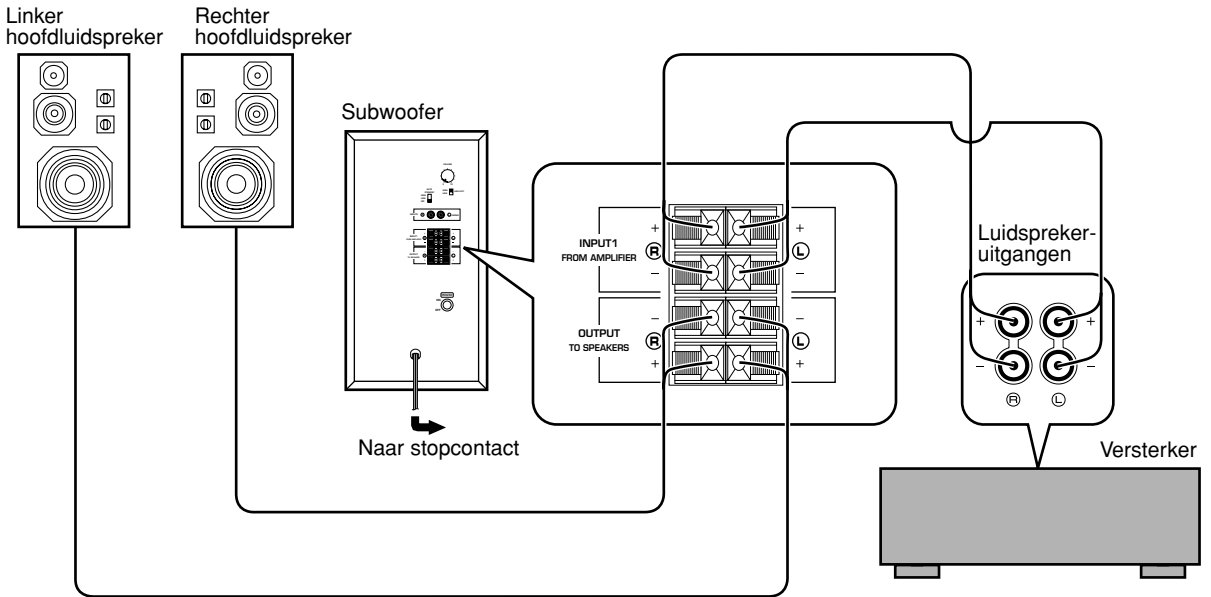
- Als uw versterker over twee groepen PRE OUT-aansluitingen beschikt, kunt u de subwoofer op één van die PRE OUT-aansluitingen aansluiten.
- Bij aansluiting op een mono-voorversterkeruitgang van de versterker, aansluiten op de ingang (L)/MONO INPUT2.

Aansluiting op de luidsprekeruitgangen van de versterker

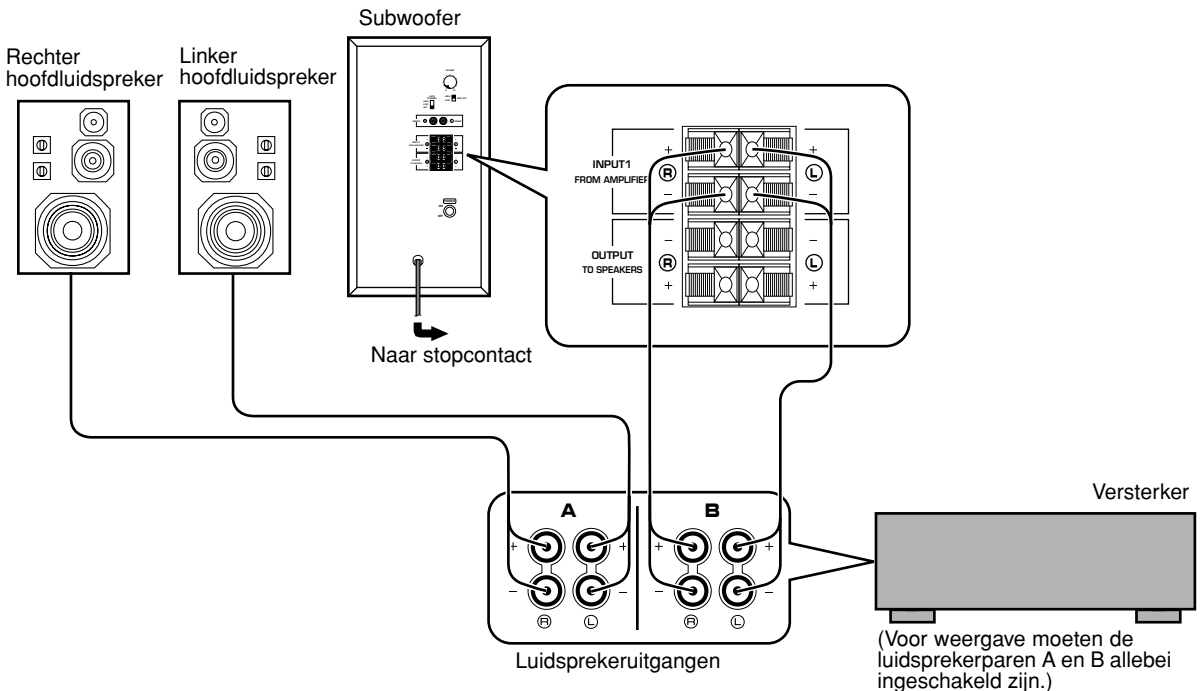
■ Bij gebruik van één subwoofer

Indien uw versterker slechts één set uitgangsaansluitingen heeft voor hoofd-luidsprekers

Sluit de luidsprekeraansluitingen van de versterker aan op de INPUT1-aansluitingen van de subwoofer en sluit de OUTPUT-aansluitingen van de subwoofer aan op de hoofd-luidsprekers.

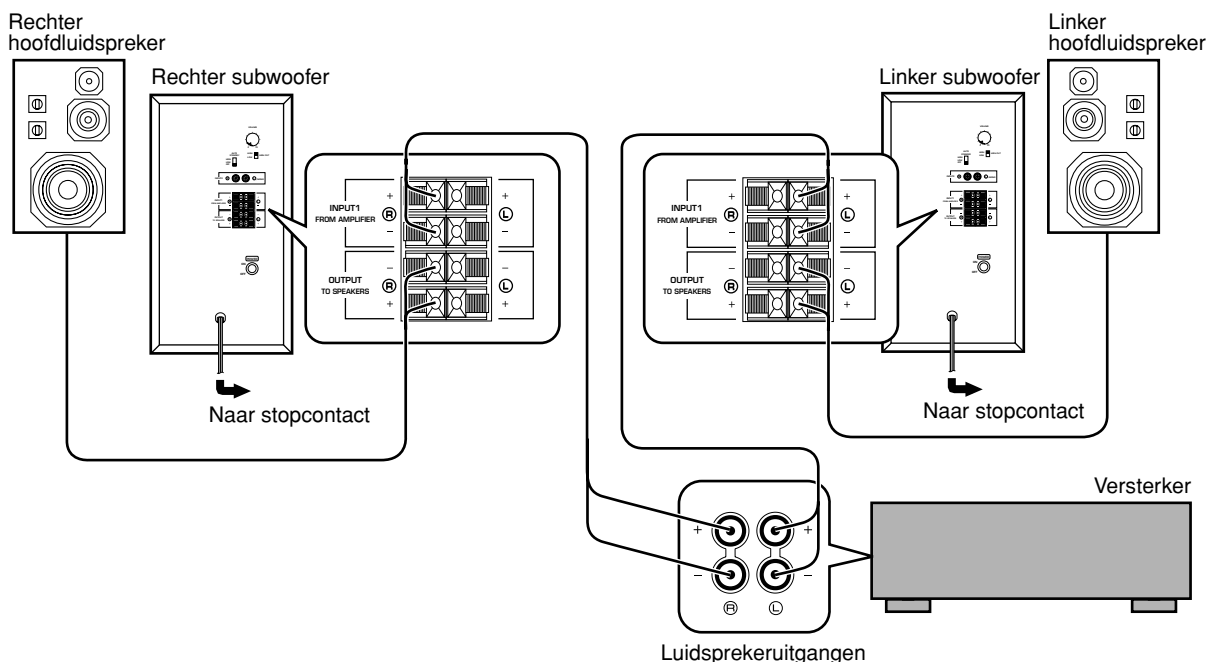


Als uw versterker twee sets luidsprekeruitgangen heeft



■ Bij gebruik van twee subwoofers

Sluit de luidsprekeraansluitingen van de versterker aan op de INPUT1-aansluitingen van de subwoofer en sluit de OUTPUT-aansluitingen van de subwoofer aan op de hoofd-luidsprekers.

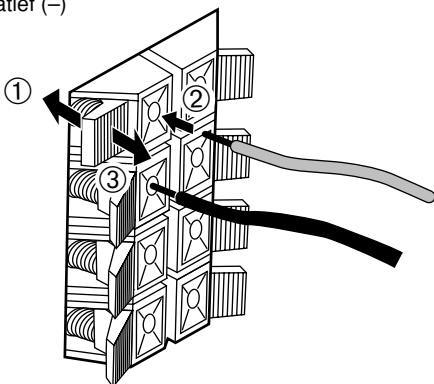


Aansluiting op de INPUT1/OUTPUT-aansluitingen van de subwoofer

Houd bij het maken van aansluitingen de luidsprekerkabels zo kort mogelijk. Als de kabels te lang zijn, deze niet bij elkaar bundelen of oprollen. Als de aansluitingen verkeerd zijn, zal er geen geluid komen uit de subwoofer of uit de luidsprekers of uit beide. Sluit de luidsprekerkabels correct aan, rekening houdend met de polariteitsaanduidingen + en -. Als de kabels verkeerd worden aangesloten, zal het geluid onnatuurlijk klinken en zal de baslank zwak zijn.

Hoe aansluiten:

Rood: positief (+)
Zwart: negatief (-)

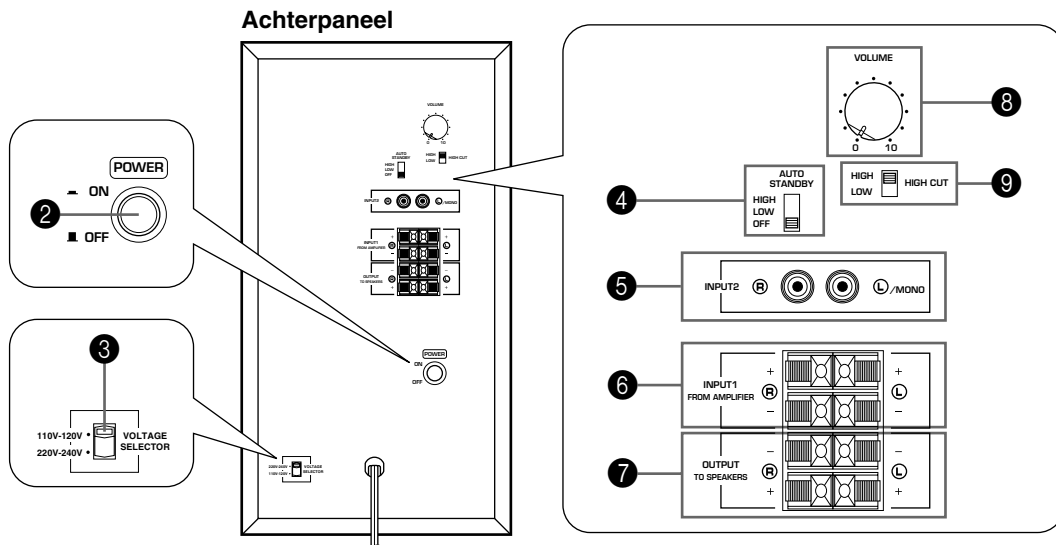
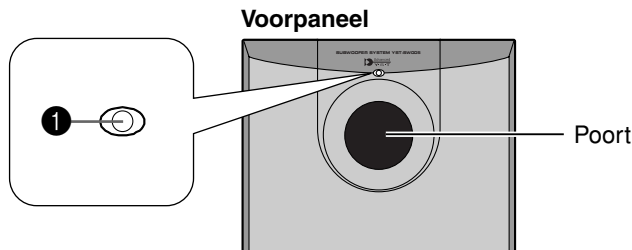


Let op

Voorkom dat de uiteinden van het snoer met elkaar in contact komen omdat hierdoor de subwoofer of de versterker of beide beschadigd kunnen worden.

- ① Houd het vergrendellipje van de aansluiting ingedrukt zoals aangegeven in de afbeelding.
- ② Steek het blootgelegde draaduiteinde op de juiste wijze in de opening van de aansluiting. [Verwijder ca. 10 mm van de isolatie van het luidsprekersnoer.]
- ③ Haal uw vinger van het vergrendellipje zodat het draaduiteinde stevig wordt vastgezet.
- ④ Controleer of de aansluiting stevig vastzit door dicht bij de aansluiting lichtjes aan het snoer te trekken.

BEDIENINGSORGANEN EN HUN FUNCTIES



- 1** Aan/uit-indicator
Licht groen op wanneer de **POWER**-schakelaar (2) in de stand ON gedrukt wordt en gaat uit wanneer deze in de stand OFF gezet wordt.

* Standbyfunctie

Als de **POWER**-schakelaar (2) in de stand ON gedrukt wordt en de **AUTO STANDBY**-schakelaar (4) in de stand HIGH of LOW gezet wordt, zal deze indicator **ROOD** oplichten wanneer geen signaal wordt ontvangen door de subwoofer.

- 2** **POWER**-schakelaar
Druk deze schakelaar in de stand ON om de stroomtoevoer van de subwoofer in te schakelen. Wanneer de stroomtoevoer van de subwoofer is ingeschakeld, zal de aan/uit-indicator (1) op het voorpaneel groen oplichten. Druk nogmaals op deze schakelaar om hem in de stand OFF te zetten en de stroomtoevoer van de subwoofer uit te schakelen.

- 3** **VOLTAGE SELECTOR** schakelaar
(Alleen modellen voor China en Algemene modellen)

Als de vooringestelde stand van de schakelaar niet correct is, de schakelaar op het juiste spanningsbereik van uw woonplaats instellen (220V-240V of 110V-120V).

Raadpleeg uw dealer indien u niet zeker bent over de juiste instelling.

WAARSCHUWING

De stekker van de subwoofer losmaken alvorens de VOLTAGE SELECTOR schakelaar correct in te stellen.

- 4** **AUTO STANDBY (HIGH/LOW/OFF)**-schakelaar
Deze schakelaar staat oorspronkelijk in de stand OFF. Door deze schakelaar in de stand HIGH of LOW te zetten, functioneert de automatische in-/uitschakelfunctie van de subwoofer zoals uitgelegd op blz. 9. Indien u deze functie niet nodig heeft, de schakelaar in de stand OFF zetten.

* De instelling van deze schakelaar mag enkel worden veranderd wanneer de **POWER**-schakelaar (2) in de stand OFF staat.

- 5 INPUT2-aansluitingen**
Gebruik deze aansluitingen voor ontvangst van lijnniveausignalen vanaf de versterker.
- 6 INPUT1 (FROM AMPLIFIER)-aansluitingen**
Gebruik deze aansluitingen om de subwoofer te verbinden met de luidsprekeraansluitingen op de versterker.
- 7 OUTPUT (TO SPEAKERS)-aansluitingen**
Kunnen worden gebruikt voor aansluiting op de hoofd-luidsprekers. De signalen van de aansluitingen **INPUT1 (6)** worden naar deze aansluiting gezonden.
- 8 VOLUME-regelaar**
Stelt het niveau van het volume af. Draai de regelaar rechtsom om het volume te verhogen en linksom om het volume te verlagen.
- 9 HIGH CUT (HIGH/LOW)-schakelaar**
Stelt het punt in waarop de hoge frequenties worden afgeknipt.
Normaal staat deze schakelaar op LOW, maar u kunt hem indien nodig ook op HIGH zetten. Zie blz. 10.

AUTOMATISCHE IN-UITSCHAKELING

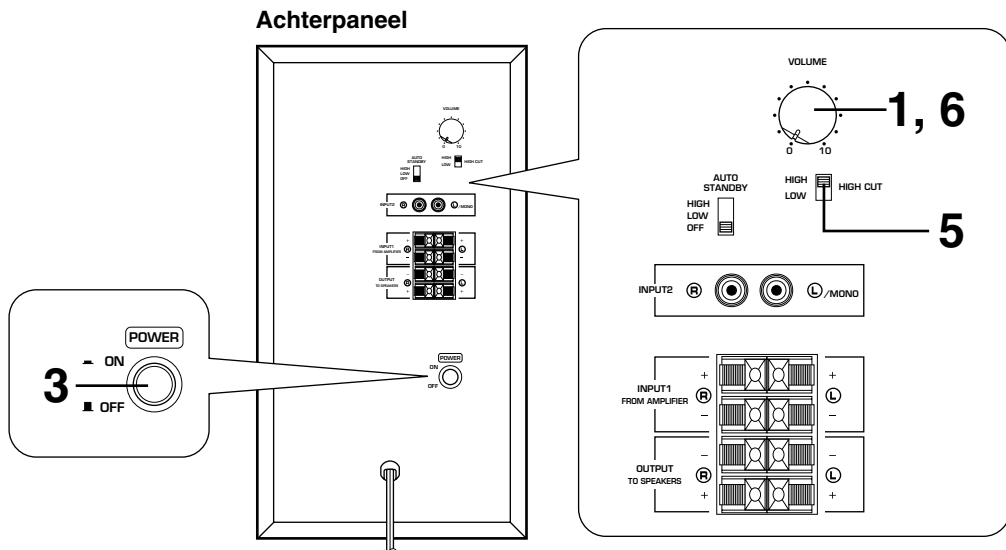
Als de weergegeven bron wordt gestopt en het ingangssignaal gedurende 7 tot 8 minuten wordt onderbroken, schakelt de subwoofer automatisch in standby. (Wanneer de subwoofer in standby wordt geschakeld door de automatische in-uitschakelfunctie, licht de spanningsindicator rood op.) Wanneer u opnieuw een bron weergeeft, wordt de spanning van de subwoofer automatisch ingeschakeld door de herkenning van de in de subwoofer ingevoerde signalen. Deze functie werkt door aftasting van een laagfrequent ingangssignaal van een bepaald niveau. Zet de **AUTO STANDBY**-schakelaar in de stand HIGH of LOW. Als u echter merkt dat het apparaat niet naar behoren wordt in-(ON) of uitgeschakeld (STANDBY), dient u de schakelaar op HIGH te zetten. In de HIGH stand zal de subwoofer worden ingeschakeld ook als het niveau van het ingangssignaal laag is. Het is echter mogelijk dat de subwoofer niet in de standbyfunctie wordt geschakeld in het geval van een ingangssignaal waarvan het niveau buitengewoon laag is.

- * Het kan soms gebeuren dat de stroomtoevoer onverwacht automatisch wordt ingeschakeld als gevolg van het opvangen van storing van andere apparatuur. Zet in een dergelijk geval de **AUTO STANDBY**-schakelaar in de stand OFF en schakel met de **POWER**-schakelaar de spanning handmatig in (ON) en uit (OFF).
- * Deze functie herkent de laagfrequente componenten van de ingangssignalen onder 200 Hz (d.w.z. een explosie in een actiefilm, het geluid van een basgitaar of basdrum, enz.).
- * De minuten die nodig zijn voordat de subwoofer in standby schakelt kunnen variëren als gevolg van storingen van andere apparatuur.

Deze functie is uitsluitend beschikbaar wanneer de stroomtoevoer van de subwoofer is ingeschakeld (door het indrukken van de POWER-schakelaar).

INSTELLEN VAN DE SUBWOOFER VOOR GEBRUIK

Stel de subwoofer in alvorens deze te gebruiken, om zo de optimale volume- en toonbalans te verkrijgen tussen de subwoofer en de hoofduidsprekers, door de hieronder aangegeven procedure te volgen.



- 1 Zet de **VOLUME**-regelaar in de laagste stand (0).
- 2 Schakel de spanning van alle andere componenten in.
- 3 Druk de schakelaar in de stand ON
 - * De aan/uit-indicator op het voorpaneel licht groen op.
- 4 Geef een bron weer die laagfrequente componenten bevat en stel de volumeregelaar van de versterker in op het gewenste luisterniveau.
- 5 Zet de **HIGH CUT**-schakelaar in de stand LOW of HIGH.

Deze subwoofer is zo ontworpen dat de optimale toonbalans tussen de subwoofer en de hoofduidsprekers wordt verkregen wanneer deze schakelaar in de stand LOW staat. De toonbalans kan evenwel veranderen afhankelijk van de afmetingen van de kamer, de afstand van de subwoofer tot de hoofduidsprekers, enz. Zet de schakelaar indien nodig op HIGH.

- 6 Draai het volume geleidelijk omhoog om de volumebalans tussen de subwoofer en de hoofduidsprekers af te stellen.

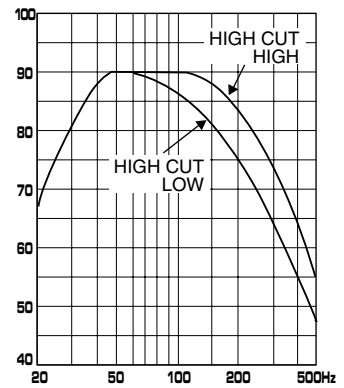
Normaal stelt u de regelaar in op een niveau waarop u een iets beter baseffect krijgt dan wanneer u dit toestel niet zou gebruiken. Als de gewenste respons niet kan worden verkregen, stelt u de **HIGH CUT**-schakelaar en de **VOLUME**-regelaar opnieuw in.

Opmerkingen

- Wanneer de volumebalans tussen de subwoofer en de hoofduidsprekers eenmaal is afgesteld, kunt u het volume van uw gehele geluidssysteem afstellen door gebruik te maken van de volumeregelaar van de versterker. Indien u echter de hoofduidsprekers vervangt door andere luidsprekers, dan moet u deze afstelling opnieuw uitvoeren.
- Voor het instellen van de **VOLUME**-regelaar en de **HIGH CUT**-schakelaar, zie "Frequentiekenmerken" op blz. 11.

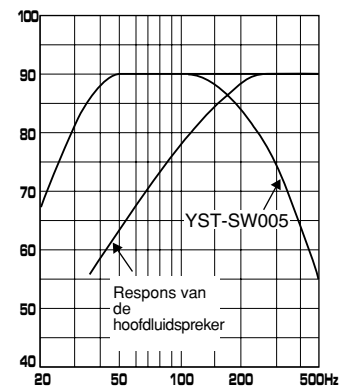
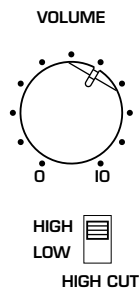
■ Frequentiekaracteristieken

Afb. 1 toont de frequentiekaracteristieken van de subwoofer in elke stand (HIGH/LOW) van de **HIGH CUT**-schakelaar.



Afb. 1

Afb. 2 toont het optimale volumeniveau met de **HIGH CUT**-schakelaar in de stand HIGH en de frequentiekaracteristieken wanneer de subwoofer wordt gecombineerd met typische akoestische 2-weg ophanghoofdvluidspekers van 8 of 10 cm.



Afb. 2

ADVANCED YAMAHA ACTIVE SERVO TECHNOLOGY

De theorie van de Yamaha Active Servo Technology is gebaseerd op twee belangrijke factoren, de Helmholtz resonator en negatieve impedantie-aandrijving. Active Servo Processing luidsprekers geven de frequenties van de lage tonen weer via een "luchtwoofer", een kleine poort of opening in de behuizing van de luidspreker. Deze opening wordt gebruikt in plaats van een woofer die bij een conventioneel luidsprekersysteem de functies van een normale woofer uitvoert. Op deze wijze kunnen de signalen met een lage amplitude in de behuizing, overeenkomstig de Helmholtz resonantietheorie, via deze opening uitgevoerd worden in de vorm van golven met hoge amplitude, indien de grootte van de opening en het volume van de behuizing in een juiste verhouding zijn en voldoen aan een bepaalde formule.

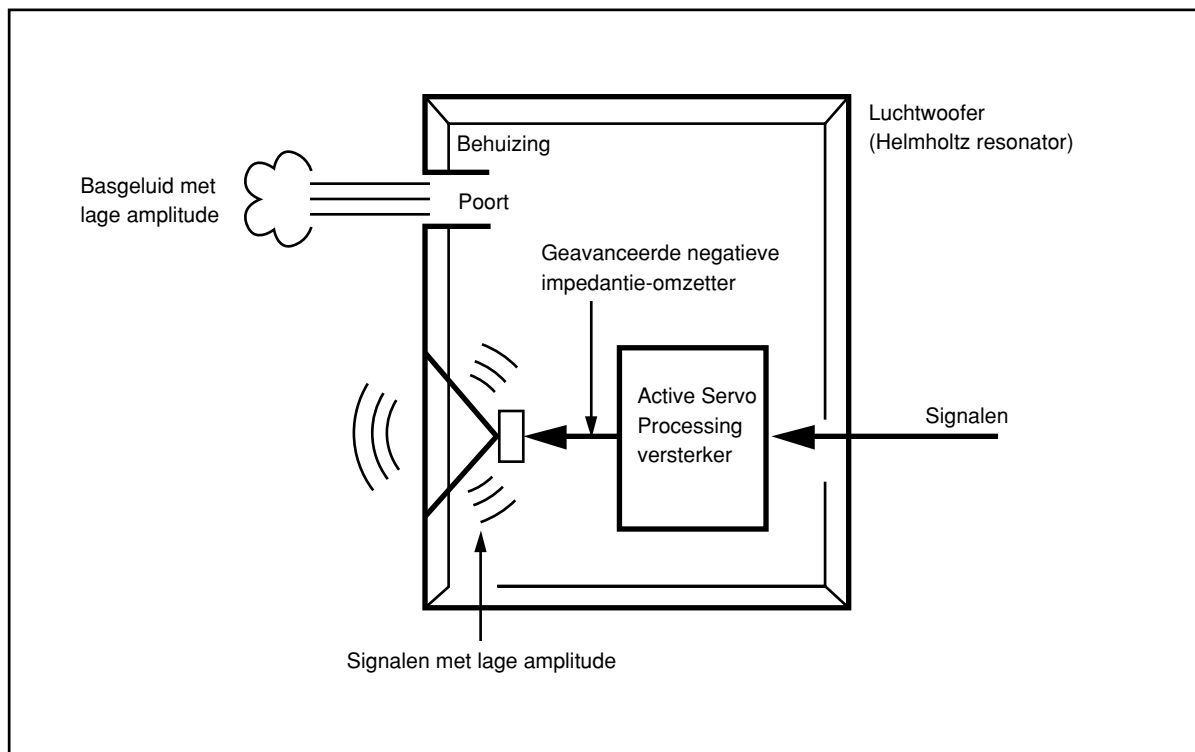
Teneinde dit te bewerkstelligen, dienen bovendien de amplitudes binnen in de behuizing zowel nauwkeurig als ook van voldoende vermogen te zijn, aangezien deze amplitudes bestand dienen te zijn tegen de "belasting" die gevormd wordt door de lucht die zich binnen in de behuizing bevindt.

Het is dan ook dit probleem dat opgelost wordt door de keuze van een nieuw ontwerp, waarbij de versterker speciale signalen levert. Indien de elektrische weerstand van de toonspoel tot nul verminderd wordt, zal de beweging van de luidspreker-eenheid lineair worden ten opzichte van de signaalspanning. Om dit te bewerkstelligen, wordt er gebruikgemaakt van een speciale versterker met negatieve impedantie uitgangssignaal-aandrijving voor het aftrekken van de uitgangssignaal-impedantie van de versterker.

Door het gebruik van circuits voor negatieve impedantie uitgangssignaal-aandrijving, kan de versterker nauwkeurige lage-amplitude- en lage-frequentiegolven met superieure dempingskarakteristieken opwekken. Deze golven worden vervolgens vanuit de opening in de behuizing als signalen met hoge amplitude naar buiten gestraald. Het systeem is daardoor in staat door het gebruik van de versterker voor negatieve impedantie uitgangssignaal-aandrijving en de luidsprekerbehuizing met de Helmholtz resonator een buitengewoon breed bereik van frequenties met een verrassende geluidskwaliteit en minder vervorming weer te geven.

De hierboven aangegeven bijzonderheden vormen samen de fundamentele structuur van de conventionele Yamaha Active Servo Technology.

Onze nieuwe actieve servo-technologie — Advanced Yamaha Active Servo Technology — omvat nu ook de Advanced Negative Impedance Converter (ANIC) circuits, waarmee een conventionele negatieve impedantie-omzetter dynamisch wordt aangepast om de optimale waarde voor de luidsprekerimpedantie te kiezen. Met deze nieuwe ANIC circuits kan de Advanced Yamaha Servo Technology meer stabiele prestaties leveren en een betere geluidsdruk bereiken dan de conventionele Yamaha Active Servo Technology, voor een nog natuurlijkere en dynamischere basweergave.



VERHELPEN VAN STORINGEN

Zie onderstaande tabel in het geval dit apparaat niet correct functioneert. Als het probleem dat u ondervindt niet in onderstaande tabel is opgenomen of als de onderstaande instructies niet helpen, de stekker van het toestel uit het stopcontact verwijderen en contact opnemen met uw officiële YAMAHA-dealer of reparatiedienst.

Probleem	Oorzaak	Maatregelen
Het apparaat krijgt geen spanning, hoewel de POWER-schakelaar in de stand ON is gezet.	De stekker van het netsnoer is niet goed aangesloten.	De stekker stevig aansluiten.
Geen geluid.	De VOLUME-regelaar is ingesteld op 0.	Draai de volumeregelaar naar rechts (met de klok mee).
	De luidsprekerkabels zijn niet stevig aangesloten.	Sluit de kabels stevig aan.
Het geluidsniveau is te laag.	De luidsprekerkabels zijn niet correct aangesloten.	Sluit de kabels correct aan, d.w.z. L (links) op L, R (rechts) op R, "+" op "+" en "-" op "-".
	Een brongeluid met weinig lage frequenties wordt weergegeven.	Geef een brongeluid met lage frequenties weer. Zet de HIGH CUT-schakelaar in de stand "HIGH".
	Er is invloed van staande golven.	Stel de subwoofer anders op of onderbreek het parallelle oppervlak door boekenplanken, enz. langs de muren te plaatsen.
De subwoofer wordt niet automatisch ingeschakeld.	De POWER-schakelaar is in de stand OFF gezet.	Zet de POWER-schakelaar in de stand ON.
	De AUTO STANDBY-schakelaar is in de stand OFF gezet.	Zet de AUTO STANDBY-schakelaar in de stand HIGH of LOW.
	Het niveau van hetingangssignaal is te laag.	De AUTO STANDBY-schakelaar is in de stand HIGH gezet.
De subwoofer wordt niet automatisch in standby geschakeld.	Er wordt een stoorsignaal van externe apparatuur, enz. opgepikt.	Zet de subwoofer verder van de betreffende apparatuur vandaan en/of verander de loop van de luidsprekerkabels. Of zet de AUTO STANDBY-schakelaar in de stand OFF.
	De AUTO STANDBY-schakelaar is in de stand OFF gezet.	De AUTO STANDBY-schakelaar is in de stand HIGH gezet.
De subwoofer wordt plotseling op de standbyfunctie ingesteld.	Het niveau van hetingangssignaal is te laag.	De AUTO STANDBY-schakelaar is in de stand HIGH gezet.
De subwoofer wordt plotseling ingeschakeld.	Er wordt een stoorsignaal van externe apparatuur, enz. opgepikt.	Zet de subwoofer verder van de betreffende apparatuur vandaan en/of verander de loop van de luidsprekerkabels. Of zet de AUTO STANDBY-schakelaar in de stand OFF.

SPECIFICATIES

Type Advanced Yamaha Active Servo Technology

Driver 16 cm konus-woofer
Type met magnetische afscherming

Versterker-uitgangsvermogen

Modellen voor U.S.A. en Canada 55W/5Ω

Overige modellen 50W/5Ω

Frequentiebereik 30 Hz tot 200 Hz

Spanningsvereisten

Modellen voor U.S.A. en Canada

..... 120V, 60 Hz wisselstroom

Modellen voor Groot-Brittannië en Europa

..... 230V, 50 Hz wisselstroom

Modellen voor Australië 240V, 50 Hz wisselstroom

Modellen voor China en Algemene modellen

..... 110-120/220-240V, 50/60 Hz wisselstroom

Stroomverbruik 60W
(In standby: 0,8 W)

Afmetingen (L x H x B) 200 mm x 365 mm x 375 mm

Gewicht 8,5 kg

Toebehoren Niet-glijdende steunen x 4

* Alle specificaties zijn onder voorbehoud en kunnen
zondere nadere kennisgeving worden gewijzigd.

