



DIGITAL MIXING SYSTEM

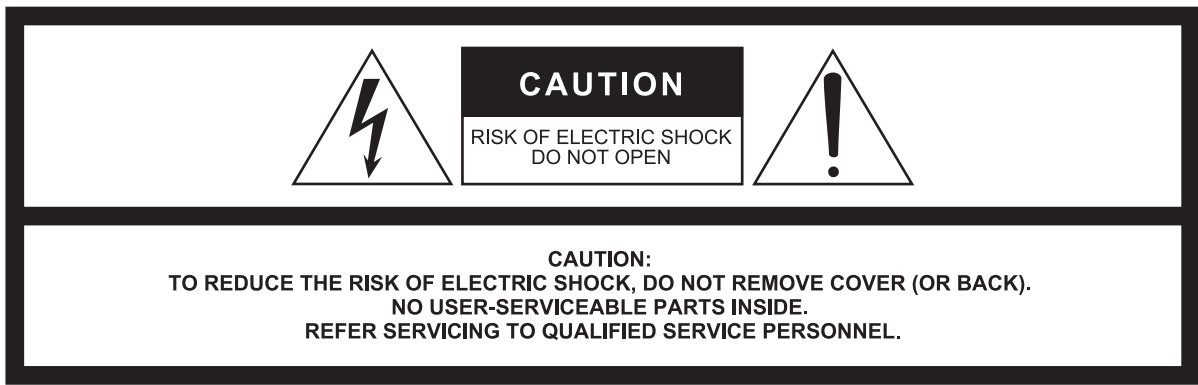
RIVAGE

PM10

I/O RACK

RPio222

Manuale di istruzioni



The above warning is located on the top of the unit.
L'avertissement ci-dessus est situé sur le dessus de l'unité.

Explanation of Graphical Symbols Explication des symboles



The lightning flash with arrowhead symbol within an equilateral triangle is intended to alert the user to the presence of uninsulated "dangerous voltage" within the product's enclosure that may be of sufficient magnitude to constitute a risk of electric shock to persons.
L'éclair avec une flèche à l'intérieur d'un triangle équilatéral est destiné à attirer l'attention de l'utilisateur sur la présence d'une « tension dangereuse » non isolée à l'intérieur de l'appareil, pouvant être suffisamment élevée pour constituer un risque d'électrocution.



The exclamation point within an equilateral triangle is intended to alert the user to the presence of important operating and maintenance (servicing) instructions in the literature accompanying the product.
Le point d'exclamation à l'intérieur d'un triangle équilatéral est destiné à attirer l'attention de l'utilisateur sur la présence d'instructions importantes sur l'emploi ou la maintenance (réparation) de l'appareil dans la documentation fournie.

IMPORTANT SAFETY INSTRUCTIONS

- 1 Read these instructions.
- 2 Keep these instructions.
- 3 Heed all warnings.
- 4 Follow all instructions.
- 5 Do not use this apparatus near water.
- 6 Clean only with dry cloth.
- 7 Do not block any ventilation openings. Install in accordance with the manufacturer's instructions.
- 8 Do not install near any heat sources such as radiators, heat registers, stoves, or other apparatus (including amplifiers) that produce heat.
- 9 Do not defeat the safety purpose of the polarized or grounding-type plug. A polarized plug has two blades with one wider than the other. A grounding type plug has two blades and a third grounding prong. The wide blade or the third prong are provided for your safety. If the provided plug does not fit into your outlet, consult an electrician for replacement of the obsolete outlet.
- 10 Protect the power cord from being walked on or pinched particularly at plugs, convenience receptacles, and the point where they exit from the apparatus.
- 11 Only use attachments/accessories specified by the manufacturer.
- 12 Use only with the cart, stand, tripod, bracket, or table specified by the manufacturer, or sold with the apparatus. When a cart is used, use caution when moving the cart/apparatus combination to avoid injury from tip-over.
- 13 Unplug this apparatus during lightning storms or when unused for long periods of time.
- 14 Refer all servicing to qualified service personnel. Servicing is required when the apparatus has been damaged in any way, such as power-supply cord or plug is damaged, liquid has been spilled or objects have fallen into the apparatus, the apparatus has been exposed to rain or moisture, does not operate normally, or has been dropped.



WARNING

TO REDUCE THE RISK OF FIRE OR ELECTRIC SHOCK, DO NOT EXPOSE THIS APPARATUS TO RAIN OR MOISTURE.

(UL60065_03)

PRÉCAUTIONS CONCERNANT LA SÉCURITÉ

- 1 Lire ces instructions.
- 2 Conserver ces instructions.
- 3 Tenir compte de tous les avertissements.
- 4 Suivre toutes les instructions.
- 5 Ne pas utiliser ce produit à proximité d'eau.
- 6 Nettoyer uniquement avec un chiffon propre et sec.
- 7 Ne pas bloquer les orifices de ventilation. Installer l'appareil conformément aux instructions du fabricant.
- 8 Ne pas installer l'appareil à proximité d'une source de chaleur comme un radiateur, une bouche de chaleur, un poêle ou tout autre appareil (y compris un amplificateur) produisant de la chaleur.
- 9 Ne pas modifier le système de sécurité de la fiche polarisée ou de la fiche de terre. Une fiche polarisée dispose de deux broches dont une est plus large que l'autre. Une fiche de terre dispose de deux broches et d'une troisième pour le raccordement à la terre. Cette broche plus large ou cette troisième broche est destinée à assurer la sécurité de l'utilisateur. Si la fiche équipant l'appareil n'est pas compatible avec les prises de courant disponibles, faire remplacer les prises par un électricien.
- 10 Acheminer les cordons d'alimentation de sorte qu'ils ne soient pas piétinés ni coincés, en faisant tout spécialement attention aux fiches, prises de courant et au point de sortie de l'appareil.
- 11 Utiliser exclusivement les fixations et accessoires spécifiés par le fabricant.
- 12 Utiliser exclusivement le chariot, le stand, le trépied, le support ou la table recommandés par le fabricant ou vendus avec cet appareil. Si l'appareil est posé sur un chariot, déplacer le chariot avec précaution pour éviter tout risque de chute et de blessure.
- 13 Débrancher l'appareil en cas d'orage ou lorsqu'il doit rester hors service pendant une période prolongée.
- 14 Confier toute réparation à un personnel qualifié. Faire réparer l'appareil s'il a subi tout dommage, par exemple si la fiche ou le cordon d'alimentation est endommagé, si du liquide a coulé ou des objets sont tombés à l'intérieur de l'appareil, si l'appareil a été exposé à la pluie ou à de l'humidité, si l'appareil ne fonctionne pas normalement ou est tombé.



AVERTISSEMENT

POUR RÉDUIRE LES RISQUES D'INCENDIE OU DE DÉCHARGE ÉLECTRIQUE, N'EXPOSEZ PAS CET APPAREIL À LA PLUIE OU À L'HUMIDITÉ.

(UL60065_03)

FCC INFORMATION (U.S.A.)

1. IMPORTANT NOTICE: DO NOT MODIFY THIS UNIT!

This product, when installed as indicated in the instructions contained in this manual, meets FCC requirements. Modifications not expressly approved by Yamaha may void your authority, granted by the FCC, to use the product.

2. IMPORTANT: When connecting this product to accessories and/or another product use only high quality shielded cables. Cable/s supplied with this product **MUST** be used. Follow all installation instructions. Failure to follow instructions could void your FCC authorization to use this product in the USA.

3. NOTE: This product has been tested and found to comply with the requirements listed in FCC Regulations, Part 15 for Class "B" digital devices. Compliance with these requirements provides a reasonable level of assurance that your use of this product in a residential environment will not result in harmful interference with other electronic devices. This equipment generates/uses radio frequencies and, if not installed and used according to the instructions found in the users manual, may cause interference harmful to the operation of other electronic devices. Compliance with FCC regulations does

not guarantee that interference will not occur in all installations. If this product is found to be the source of interference, which can be determined by turning the unit "OFF" and "ON", please try to eliminate the problem by using one of the following measures:

Relocate either this product or the device that is being affected by the interference.

Utilize power outlets that are on different branch (circuit breaker or fuse) circuits or install AC line filter/s.

In the case of radio or TV interference, relocate/reorient the antenna. If the antenna lead-in is 300 ohm ribbon lead, change the lead-in to co-axial type cable.

If these corrective measures do not produce satisfactory results, please contact the local retailer authorized to distribute this type of product. If you can not locate the appropriate retailer, please contact Yamaha Corporation of America, Electronic Service Division, 6600 Orangethorpe Ave, Buena Park, CA90620

The above statements apply **ONLY** to those products distributed by Yamaha Corporation of America or its subsidiaries.

* This applies only to products distributed by YAMAHA CORPORATION OF AMERICA.

(class B)

COMPLIANCE INFORMATION STATEMENT (DECLARATION OF CONFORMITY PROCEDURE)

Responsible Party : Yamaha Corporation of America
Address : 6600 Orangethorpe Ave., Buena Park, Calif. 90620
Telephone : 714-522-9011
Type of Equipment : Audio Interface
Model Name : RPi0222

This device complies with Part 15 of the FCC Rules.

Operation is subject to the following two conditions:

- 1) this device may not cause harmful interference, and
- 2) this device must accept any interference received including interference that may cause undesired operation.

See user manual instructions if interference to radio reception is suspected.

In Finland: Laite on liitettävä suojamaadoituskoskettimilla varustettuun pistorasiaan.

In Norway: Apparatet må tilkoples jordet stikkontakt.

In Sweden: Apparatens skall anslutas till jordat uttag.

(class I hokuo)

* This applies only to products distributed by YAMAHA CORPORATION OF AMERICA.

(FCC DoC)

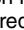
IMPORTANT NOTICE FOR THE UNITED KINGDOM

Connecting the Plug and Cord

WARNING: THIS APPARATUS MUST BE EARTHED IMPORTANT. The wires in this mains lead are coloured in accordance with the following code:

GREEN-AND-YELLOW : EARTH
BLUE : NEUTRAL
BROWN : LIVE

As the colours of the wires in the mains lead of this apparatus may not correspond with the coloured markings identifying the terminals in your plug proceed as follows:

The wire which is coloured GREEN-and-YELLOW must be connected to the terminal in the plug which is marked by the letter E or by the safety earth symbol  or colored GREEN or GREEN-and-YELLOW.

The wire which is coloured BLUE must be connected to the terminal which is marked with the letter N or coloured BLACK.

The wire which is coloured BROWN must be connected to the terminal which is marked with the letter L or coloured RED.

(3 wires)

PRECAUZIONI

LEGGERE ATTENTAMENTE PRIMA DI CONTINUARE

Conservare questo manuale in un luogo sicuro per future consultazioni.



AVVERTENZA

Attenersi sempre alle precauzioni di base indicate di seguito per evitare il rischio di lesioni gravi o addirittura di morte conseguente a scosse elettriche, cortocircuiti, danni, incendi o altri pericoli. Tali precauzioni includono, fra le altre, quelle indicate di seguito:

Alimentazione/cavo di alimentazione

- Non posizionare il cavo di alimentazione in prossimità di fonti di calore, quali radiatori o caloriferi. Non piegarlo eccessivamente né danneggiarlo. Non posizionare oggetti pesanti sul cavo, né collocarlo in luoghi dove potrebbe essere calpestato.
- Utilizzare solo la tensione corretta specificata per il dispositivo. La tensione necessaria è indicata sulla piastrina del nome dell'unità.
- Utilizzare solo il cavo di alimentazione o la spina elettrica in dotazione.
Se si intende utilizzare il dispositivo in un paese diverso da quello di acquisto, il cavo di alimentazione fornito potrebbe non essere utilizzabile. Per ulteriori informazioni, contattare il rivenditore Yamaha.
- Controllare periodicamente la spina elettrica ed eventualmente rimuovere la sporcizia o la polvere accumulata.
- Durante l'installazione del dispositivo, assicurarsi che la presa CA utilizzata sia facilmente accessibile. In caso di problemi o malfunzionamenti, spegnere immediatamente lo strumento e scollegare la spina dalla presa elettrica. Anche quando l'interruttore di alimentazione è spento, a condizione che il cavo di alimentazione non sia staccato dalla presa CA, il dispositivo non si disconnette dalla sorgente di alimentazione.
- Se si prevede di non utilizzare il dispositivo per un lungo periodo di tempo o in caso di temporali, rimuovere la spina dalla presa elettrica.
- Collegare il cavo a una presa appropriata dotata di messa a terra.

Non aprire

- Questo dispositivo non contiene componenti riparabili dall'utente. Non aprire il dispositivo né smontare o modificare in alcun modo i componenti interni. In caso di malfunzionamento, non utilizzare lo strumento e richiedere l'assistenza di un tecnico autorizzato Yamaha.

Esposizione all'acqua

- Non esporre il dispositivo alla pioggia, non usarlo vicino all'acqua o in ambienti umidi o bagnati né sistemare su di esso contenitori di liquidi (ad es. tazze, bicchieri o bottiglie) che possano riversarsi in una qualsiasi delle aperture. In caso di infiltrazione di liquido all'interno del dispositivo, come ad esempio acqua, spegnere immediatamente l'amplificatore e scollegare il cavo di alimentazione dalla presa CA. Richiedere quindi l'assistenza di un tecnico autorizzato Yamaha.
- Non inserire o rimuovere la spina elettrica con le mani bagnate.

Danni all'udito

- Non utilizzare gli altoparlanti per periodi prolungati o a livelli di volume eccessivi. Tali pratiche potrebbero causare una perdita permanente dell'udito. Se si accusano disturbi uditivi come fischi o abbassamento dell'udito, rivolgersi a un medico.
- Prima di collegare il dispositivo ad altre apparecchiature, spegnere tutti i dispositivi interessati. Inoltre, prima di accendere o spegnere tutti i dispositivi, impostare al minimo tutti i livelli di volume. La mancata osservanza di queste precauzioni potrebbe provocare perdita dell'udito, scosse elettriche o danni alle apparecchiature.
- Quando si accende il sistema audio, accendere sempre l'amplificatore PER ULTIMO, per evitare danni all'udito e all'altoparlante. Analogamente, quando si spegne il sistema audio, l'amplificatore deve essere spento PER PRIMO.

Esposizione al fuoco

- Non posizionare oggetti accesi o fiamme vive in prossimità del dispositivo per evitare il rischio di incendio.

Anomalie

- Se si verifica uno dei problemi riportati di seguito, spegnere immediatamente lo strumento e scollegare la spina elettrica dalla presa.
 - La spina o il cavo di alimentazione è danneggiato.
 - Vengono emessi odori insoliti o fumo.
 - Alcuni oggetti sono caduti nel dispositivo.
 - Si verifica una improvvisa scomparsa del suono durante l'utilizzo del dispositivo.
 - Il dispositivo presenta crepe o altri danni visibili.
 Richiedere quindi l'assistenza o la riparazione da parte di un tecnico autorizzato Yamaha.
- In caso di caduta o danneggiamento del dispositivo, spegnere immediatamente il dispositivo e richiedere l'assistenza di un tecnico autorizzato Yamaha.



ATTENZIONE

Attenersi sempre alle precauzioni di base elencate di seguito per evitare lesioni personali o danni al dispositivo o ad altri oggetti. Tali precauzioni includono, fra le altre, quelle indicate di seguito:

Alimentazione/cavo di alimentazione

- Per scollegare il cavo di alimentazione dal dispositivo o dalla presa elettrica, afferrare sempre la spina e non il cavo, per evitare di danneggiarlo.
- Per scollegare il dispositivo dall'alimentazione principale, staccare entrambi i cavi di alimentazione.

Posizione

- Non collocare il dispositivo in posizione instabile, per evitare che cada e che causi eventualmente lesioni.
- Non ostruire le prese d'aria. Il dispositivo presenta alcuni fori di ventilazione anteriori/posteriori per evitare l'aumento eccessivo della temperatura interna. In particolare, non appoggiare il dispositivo sui lati, né in posizione capovolta. Una ventilazione non adeguata può causare surriscaldamento, con conseguenti danni al dispositivo o incendi.

- Quando si installa il dispositivo:
 - Non coprire il dispositivo con un panno.
 - Non installare il dispositivo su un tappeto o sulla moquette.
 - Assicurarsi che la superficie superiore sia rivolta verso l'alto; non installare il dispositivo posizionandolo sui lati, né capovolgendolo.
 - Non utilizzare il dispositivo in locali angusti e scarsamente ventilati.

Una ventilazione non adeguata può causare surriscaldamento, con conseguenti danni al dispositivo o incendi.

- Non collocare il dispositivo in una posizione che comporti il rischio di contatto con gas corrosivi o aria salmastra per evitare possibili malfunzionamenti.
- Evitare di trovarsi nelle vicinanze del dispositivo in caso di calamità, ad esempio terremoti. Allontanarsi rapidamente dal dispositivo e ripararsi in un luogo sicuro, poiché il dispositivo potrebbe cadere e provocare lesioni.
- Prima di spostare il dispositivo, scollegare tutti i cavi.
- Le operazioni di trasporto o di spostamento del dispositivo devono essere eseguite da almeno due persone. Il sollevamento del dispositivo da parte di una sola persona potrebbe causare lesioni alla schiena, altri tipi di lesioni o danni al dispositivo stesso.
- Se il dispositivo viene montato in un rack EIA standard, leggere attentamente la sezione "Precauzioni per il montaggio su rack" a pagina 7. Una ventilazione non adeguata può causare surriscaldamento, con conseguenti danni al dispositivo, malfunzionamenti o incendi.

Manutenzione

- Durante la pulizia del dispositivo, rimuovere la spina elettrica dalla presa CA.

Precauzioni di utilizzo

- Non inserire né lasciare cadere corpi estranei (carta, plastica, metallo e così via) nelle aperture del dispositivo (prese d'aria, pannello e così via). Se ciò dovesse accadere, spegnere immediatamente il dispositivo e scollegare il cavo di alimentazione dalla presa CA, quindi far esaminare il dispositivo da un tecnico autorizzato Yamaha.
- Non appoggiarsi al dispositivo né collocarvi sopra oggetti pesanti. Non applicare forza eccessiva ai pulsanti, agli switch o ai connettori per evitare lesioni.
- Evitare di tirare i cavi collegati per evitare lesioni personali o danni al dispositivo.

Yamaha declina qualsiasi responsabilità per i danni derivanti da un utilizzo non corretto o dalle modifiche apportate al dispositivo.

AVVISO

Attenersi sempre agli avvisi riportati di seguito per evitare il malfunzionamento/danneggiamento del dispositivo e il danneggiamento dei dati o di altri oggetti.

Utilizzo e manutenzione

- Non utilizzare il dispositivo in prossimità di apparecchi televisivi, radio, apparecchiature AV, telefoni cellulari o altri dispositivi elettrici. In questi casi, il dispositivo, l'apparecchio TV o la radio potrebbero generare dei disturbi.
- Per evitare la deformazione del pannello, il funzionamento instabile o il danneggiamento dei componenti interni, non esporre il dispositivo a un'eccessiva quantità di polvere, forti vibrazioni o condizioni climatiche estreme. Ad esempio, non lasciare il dispositivo sotto la luce diretta del sole, in prossimità di una fonte di calore o all'interno di una vettura nelle ore diurne.
- Non collocare oggetti in vinile, plastica o gomma sul dispositivo, per evitare di scolorire il pannello.
- Pulire il dispositivo con un panno morbido e asciutto. Non utilizzare diluenti per vernici, solventi, detersivi liquidi o salviette imbevute di sostanze chimiche.
- All'interno del dispositivo potrebbe formarsi della condensa a causa di cambi repentini o drastici della temperatura ambientale, ad esempio se il dispositivo viene spostato oppure se si accende o spegne l'aria condizionata. L'uso di un dispositivo al cui interno è presente della condensa potrebbe causare dei danni. Se si ritiene che sia presente della condensa, lasciare spento il dispositivo per alcune ore fino alla completa asciugatura della condensa.
- Spegnere sempre il dispositivo quando non è utilizzato.

Informazioni

Informazioni sul presente manuale

- Le illustrazioni e le schermate LCD presenti in questo manuale vengono fornite esclusivamente a scopo descrittivo.
- I nomi di società e prodotti presenti in questo manuale sono marchi o marchi registrati delle rispettive società.
- Il software potrebbe essere modificato e aggiornato senza notifica.

Il numero del modello, il numero di serie, i requisiti di alimentazione e così via sono indicati sopra o accanto alla piastrina del nome, posizionata sopra l'unità. Annotare il numero di serie nello spazio indicato di seguito e conservare il manuale come documento di comprovazione dell'acquisto; in tal modo, in caso di furto, l'identificazione sarà più semplice.

Numero del modello

Numero di serie

(top_it_01)

Introduzione	7
Caratteristiche principali.....	7
Accessori.....	7
Aggiornamenti del firmware.....	7
Precauzioni per il montaggio su rack.....	7
Installazione ad incasso	7
Nomi dei componenti e funzioni	8
Pannello frontale	8
Pannello posteriore	10
Installazione e rimozione delle schede opzionali... ..	13
Installazione di una scheda RY	13
Rimozione della scheda RY	14
Installazione di una scheda Mini-YGDAI.....	14
Rimozione della scheda Mini-YGDAI.....	14
Installazione di una scheda HY	15
Rimozione della scheda HY.....	15
Alimentazione.....	16
Collegamento del cavo di alimentazione CA	16
Accensione e spegnimento.....	16
Risoluzione dei problemi	16
Ripristino delle impostazioni iniziali di fabbrica	16
Elenco messaggi.....	17
Specifiche tecniche	18
Specifiche generali	18
Tabella assegnazione pin.....	19
Dimensioni	20
Indice.....	22

Introduzione

Grazie per avere acquistato il rack I/O Yamaha RPiO222. L'unità RPiO222 è un'Audio Interface che consente di configurare in modo flessibile ed espandere gli I/O per il sistema RIVAGE PM10 in base ai requisiti applicativi o del sistema specifici.

Per sfruttare al massimo le funzionalità avanzate del rack I/O RPiO222 e per utilizzarlo a lungo e senza problemi, è opportuno leggere con attenzione il presente manuale prima di usare il prodotto. Conservare il manuale di istruzioni insieme alla garanzia in un luogo sicuro per future consultazioni.

Caratteristiche principali

- Due slot per schede RY che consentono di espandere le uscite e gli ingressi analogici e/o digitali.
- Due slot per schede HY che supportano la trasmissione e la ricezione di un massimo di 256 ingressi/uscite di segnali audio e di controllo digitali. Lo slot per scheda HY 1 fornisce 256 ingressi/uscite e lo slot per scheda HY 2 ne fornisce 128.
- Due slot Mini-YGDAI per il supporto di vari formati audio.
- Questo modello include due alimentatori (dotazione standard). Quindi, in caso di guasto di uno dei due alimentatori, è possibile continuare a utilizzare il rack.

Accessori

- Manuale di istruzioni (il presente documento)
- 2 cavi di alimentazione CA*
- Spina Euroblock

* Il modello europeo include due tipi di quattro cavi.

Aggiornamenti del firmware

È possibile aggiornare il firmware dell'unità per migliorarne il funzionamento, aggiungere funzioni e correggere eventuali malfunzionamenti.

Dettagli sull'aggiornamento del firmware sono disponibili nel seguente sito Web Yamaha Pro Audio:

<http://www.yamahaproaudio.com/>

Per informazioni su come aggiornare il firmware, fare riferimento alla guida per l'aggiornamento del firmware disponibile sul sito Web.

Precauzioni per il montaggio su rack

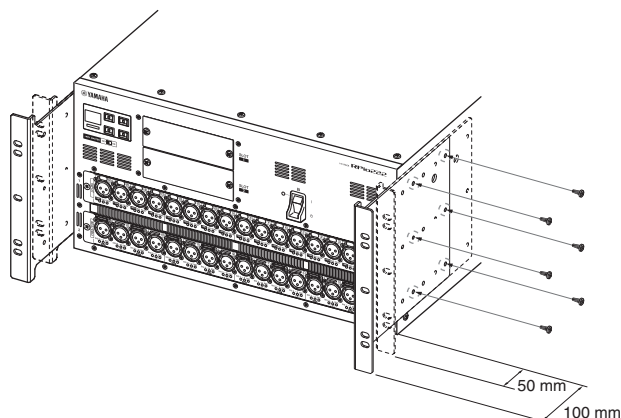
Questa unità è predisposta per il funzionamento a temperature ambientali comprese nell'intervallo tra 0 e 40 gradi Celsius. Se l'unità viene montata insieme ad altre unità RPiO222 o altri dispositivi in un rack EIA standard, le temperature interne possono aumentare provocando un deterioramento delle prestazioni.

Durante il montaggio su rack dell'unità, attenersi sempre ai seguenti requisiti per evitare il surriscaldamento:

- Se si desidera installare il dispositivo insieme RPiO222 ad altri prodotti in grado di produrre calore, come ad esempio amplificatori di potenza, lasciare almeno un'unità rack vuota tra questi e il resto delle apparecchiature. Lasciare inoltre gli spazi aperti non coperti o installare i pannelli di ventilazione appropriati per ridurre la possibilità di surriscaldamento.
- Per assicurare un flusso d'aria sufficiente, lasciare aperta la parte posteriore del rack e posizionarla ad almeno 10 centimetri di distanza dalle pareti o da altre superfici. Se non è possibile lasciare aperta la parte posteriore del rack, installare un kit di ventole o un'opzione di ventilazione disponibile in commercio per assicurare un flusso d'aria sufficiente. Se viene installato un kit di ventole, è tuttavia possibile che la chiusura della parte posteriore del rack garantisca un maggiore raffreddamento. Per informazioni dettagliate, fare riferimento al manuale relativo al rack e/o alla ventola.

Installazione ad incasso

Se si desidera incassare la superficie del pannello frontale dell'unità dall'estremità anteriore del rack, è possibile regolare la posizione delle staffe di montaggio su rack in modo da far rientrare il dispositivo di 50 mm o 100 mm, come illustrato nella figura seguente.

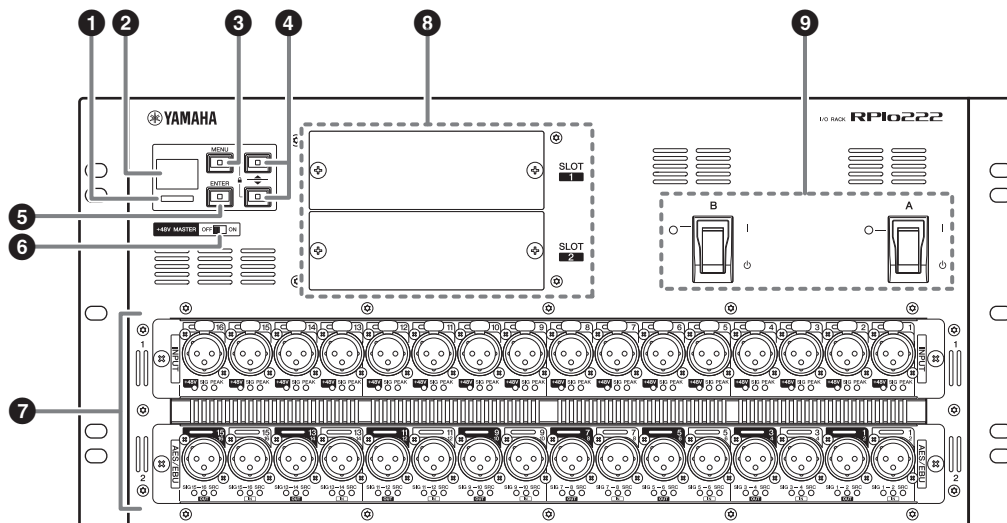


NOTA

Quando si installano le staffe, utilizzare le stesse viti appena rimosse.

Nomi dei componenti e funzioni

Pannello frontale



Questa figura mostra il rack con le varie schede RY già installate.

1 Indicatore del colore

Indica lo stato dell'unità.

Rosso (lampeggiante)	Si è verificato un errore grave.
Giallo (acceso in modo costante)	Indica un problema minore; è possibile continuare a utilizzare l'unità.
Verde	Normale

Per informazioni dettagliate sugli errori, consultare la sezione Elenco messaggi (pagina 17).

2 LCD

Indica i parametri di impostazione dell'unità.

3 Tasto [MENU]

Sullo schermo LCD vengono visualizzati i seguenti parametri di impostazione:

Unit ID	Consente di specificare l'ID dell'unità. È necessario impostare un ID univoco per ogni dispositivo connesso alla stessa rete I/O in modo che venga identificato correttamente. Per ulteriori informazioni sull'impostazione dell'ID unità, consultare la sezione "Impostazione dell'ID unità" della Guida alla configurazione del sistema RIVAGE PM10.
Fan Spd	Consente di specificare la velocità delle ventole di raffreddamento dell'unità. Questa impostazione non influisce sulla velocità delle ventole di raffreddamento degli alimentatori.
Brightns	Consente di regolare la luminosità dello schermo LCD.

Contrast (contrasto)	Consente di regolare il contrasto dello schermo LCD.
FaultOut	Consente di specificare le condizioni in base alle quali viene trasmesso un avviso di anomalia dal connettore [FAULT OUTPUT]. Red: viene trasmesso un avviso di anomalia in caso di errore che causa il lampeggiamento in rosso dell'indicatore di colore. Y&R: viene trasmesso un avviso in caso di errore che causa l'accensione costante in giallo o il lampeggiamento in rosso dell'indicatore del colore.
F/W Ver.	Indica il numero di versione firmware corrente dell'unità.
Initialz	Inizializza l'unità.

4 Tasti [▲]/[▼]

Consentono di selezionare il valore o il parametro di impostazione.

5 Tasto [ENTER]

Consente di confermare il valore o il parametro di impostazione.

6 Switch [+48V MASTER]

È lo switch master per l'alimentazione phantom a +48 V dell'unità.

Se lo switch [+48V MASTER] è disattivato, non viene fornita alimentazione phantom ai connettori di input dell'unità, anche se le impostazioni dell'alimentazione phantom dei singoli canali è attivata.

Switch [+48V MASTER]	Alimentazione phantom del canale	Indicatore +48V del canale
Attivato	Attivato	Acceso in modo costante
Disattivato		Lampeggiante
Attivato	Disattivato	Spento
Disattivato		

AVVISO

- Accertarsi che lo switch master dell'alimentazione phantom sia attivato esclusivamente quando necessario.
- Prima di attivare l'alimentazione phantom, accertarsi che ai connettori INPUT siano collegati esclusivamente dispositivi con alimentazione phantom. L'applicazione di alimentazione phantom a un dispositivo che non la prevede può causare danni al dispositivo collegato.
- Non collegare né scollegare un dispositivo dall'INPUT quando è applicata l'alimentazione phantom. In caso contrario, il dispositivo collegato e/o l'unità stessa potrebbero subire danni.
- Per impedire possibili danni agli altoparlanti, accertarsi che gli amplificatori e/o le casse amplificate siano disattivati quando si attiva o disattiva l'alimentazione phantom. Quando si attiva e si disattiva l'alimentazione phantom, è anche consigliabile impostare al minimo tutti i controlli di uscita della superficie di controllo. In caso contrario, improvvisi picchi di alto livello causati dall'operazione di accensione possono danneggiare l'attrezzatura e l'udito dei presenti.

7 Slot per schede RY (1-2)

Consente di installare le schede RY opzionali per configurare le porte I/O.

L'unità supporta le seguenti schede RY.

(a luglio 2016)

- RY16-ML-SILK
- RY16-DA
- RY16-AE

Per informazioni aggiornate, visitare il sito Web Yamaha Pro Audio.

<http://www.yamahaproaudio.com/>

8 Mini-YGDAI SLOT1/SLOT2

Consentono di installare le schede I/O Mini-YGDAI opzionali.

9 [I]/[⏻] (interruttore di alimentazione)/ Indicatore di accensione

Consente di attivare (I) e disattivare (⏻) l'alimentazione. Quando l'alimentatore è acceso, l'indicatore si illumina.

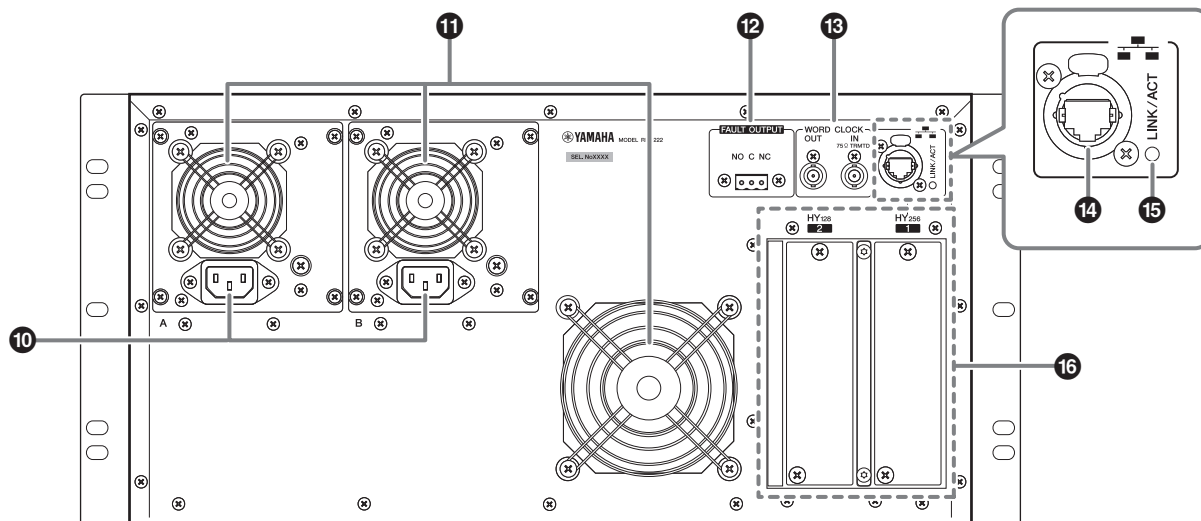
AVVISO

- L'accensione e lo spegnimento dell'unità in successione rapida potrebbe causarne il malfunzionamento. Dopo aver spento l'unità, attendere almeno sei secondi prima di accenderla nuovamente.
- Anche se l'unità è spenta, un piccolo flusso di corrente continua a giungere all'unità. Se si prevede di non utilizzare l'unità per un periodo di tempo prolungato, scollegare entrambi i cavi di alimentazione dalle prese CA.

NOTA

Per assicurare la ridondanza dell'alimentazione, spegnere o accendere contemporaneamente gli alimentatori A e B. Se viene acceso un solo alimentatore, sullo schermo LCD viene visualizzato un messaggio di errore e l'indicatore del colore si accende in giallo.

Pannello posteriore



10 Connettori AC IN

Utilizzare questi socket per collegare i cavi di alimentazione in dotazione. Collegare prima i cavi di alimentazione all'unità, quindi inserire le spine dei cavi in prese CA.

Inserire le spine dei cavi completamente, fino a bloccarle. Per evitare lo scollegamento accidentale, i cavi di alimentazione CA in dotazione presentano un meccanismo di blocco V-lock a scatto.

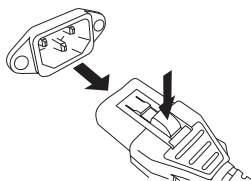
NOTA

Accertarsi di collegare i cavi di alimentazione agli alimentatori A e B. In questo modo, in caso di malfunzionamento di un alimentatore, il funzionamento dell'unità viene garantito dall'altro alimentatore.

⚠ ATTENZIONE

Accertarsi di disattivare l'alimentazione dell'unità prima di collegare o scollegare un cavo di alimentazione.

Per scollegare il cavo di alimentazione, rimuoverlo mentre si preme il fermo sulla spina.



11 Ventilazione

L'unità è dotata di ventole di raffreddamento che espellono l'aria calda dall'unità. Prestare molta attenzione a non bloccare le prese d'aria con oggetti.

12 Connettori [FAULT OUTPUT]

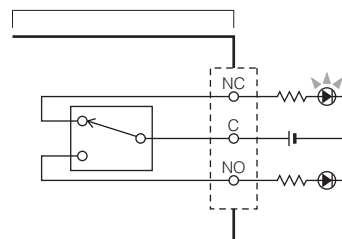
Questo connettore Euroblock viene utilizzato per trasmettere un avviso di anomalia all'esterno dell'unità. Collegare una spia o un segnalatore acustico. I terminali NC e C vanno in corto circuito se l'unità funziona normalmente. I terminali NO e C vanno in corto circuito se viene rilevata un'anomalia.

NOTA

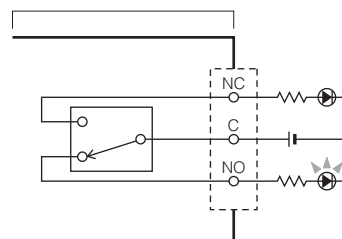
I terminali NO e C vanno in corto circuito anche se l'unità viene spenta intenzionalmente, proprio come quando si verifica un problema di alimentazione.

Esempio: utilizzo di LED per indicare lo stato normale/di errore dell'unità RPi0222

• Stato normale



• Stato di errore



13 Connettori [WORD CLOCK IN/OUT]

Connettori BNC utilizzati per trasmettere/ricevere segnali di word clock a/da un dispositivo esterno. Il connettore [WORD CLOCK IN] presenta una terminazione interna con resistore di 75 ohm. (Questa funzione sarà supportata in aggiornamenti futuri).

14 Connettore di rete

Questo connettore RJ-45 consente di collegare un dispositivo esterno tramite un cavo Ethernet (CAT5 o versione superiore).

NOTA

- Utilizzare un cavo STP per evitare interferenze elettromagnetiche. Accertarsi che le parti in metallo dei connettori siano collegate elettricamente alla schermatura del cavo STP mediante nastro conduttore o materiale simile.
- Si consiglia di utilizzare cavi Ethernet con spine RJ-45 compatibili con Neutrik etherCON CAT5. È anche possibile utilizzare le spine RJ45 standard.
- I cavi tra i dispositivi possono essere lunghi al massimo 100 metri. La distanza massima effettiva varia a seconda del cavo utilizzato.

15 Indicatore [LINK/ACT]

Questo indicatore lampeggia o si accende in verde a seconda dello stato della connessione.

16 Slot per schede HY 1/2

Consente di installare le schede HY opzionali per espandere le porte I/O.

Lo slot per scheda HY 1 è dotato di 256 ingressi/uscite e viene utilizzato esclusivamente per schede di rete TWINLANe. Lo slot per scheda HY 2 è dotato invece di 128 ingressi/uscite e viene utilizzato per schede I/O generiche. L'unità supporta le seguenti schede HY (ultimo aggiornamento luglio 2016):

- HY256-TL (disponibile solo per lo slot per schede HY 1)
- HY144-D (disponibile solo per lo slot per schede HY 2)

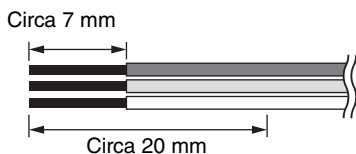
Per informazioni aggiornate, visitare il sito Web Pro Audio di Yamaha.

<http://www.yamahaproaudio.com/>

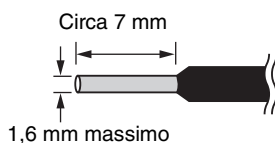
Installazione di una spina Euroblock

La spina Euroblock in dotazione deve essere collegata al connettore [FAULT OUTPUT].

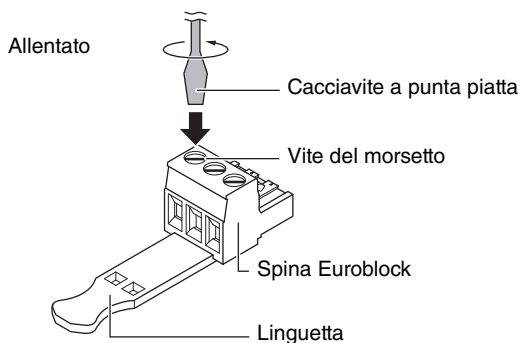
Preparazione dei cavi



- Per la spina Euroblock utilizzare fili intrecciati. Innanzitutto, spellare l'isolamento del filo intrecciato come illustrato di seguito. Una volta collegati alla spina Euroblock, i fili intrecciati possono spezzarsi a causa dell'usura del metallo causata dal peso del cavo o dalle vibrazioni. Per il montaggio su rack, se possibile utilizzare una fascetta per fili per legarli e fissarli.
- Se si prevede di collegare o scollegare spesso i cavi, ad esempio in caso di installazioni portatili, si consiglia di utilizzare un jack di terminazione ad asta con manicotti di isolamento. Accertarsi di utilizzare un jack di terminazione ad asta dotato di una parte conduttrice con un diametro esterno di 1,6 mm massimo e una lunghezza di circa 7 mm (come AI0,5-6WH di Phoenix Contact).



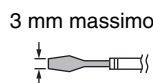
1. Allentare le viti del morsetto.



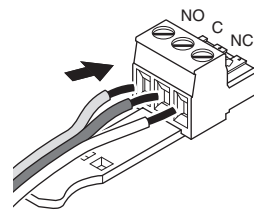
* Nella seguente illustrazione di esempio viene utilizzata una spina Euroblock con una linguetta.

NOTA

Utilizzare un cacciavite a punta piatta di massimo 3 mm.



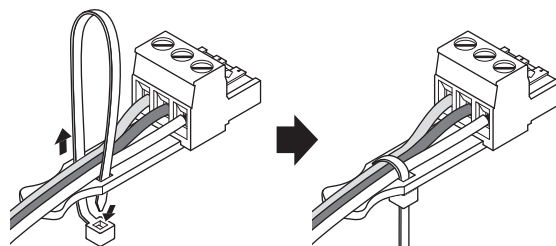
2. Inserire i cavi.



3. Serrare le viti del morsetto.

Tirare i cavi (delicatamente) per accertarsi che siano collegati in modo corretto.

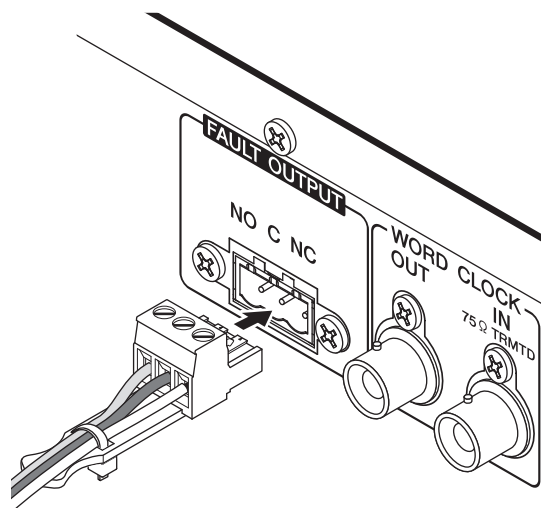
4. Fissare i cavi alla linguetta utilizzando la fascetta in dotazione.



NOTA

Dopo aver fissato i cavi, è possibile tagliare la parte non necessaria.

5. Inserire la spina Euroblock nel connettore [FAULT OUTPUT] sul pannello posteriore dell'unità.



Installazione e rimozione delle schede opzionali

Installazione di una scheda RY

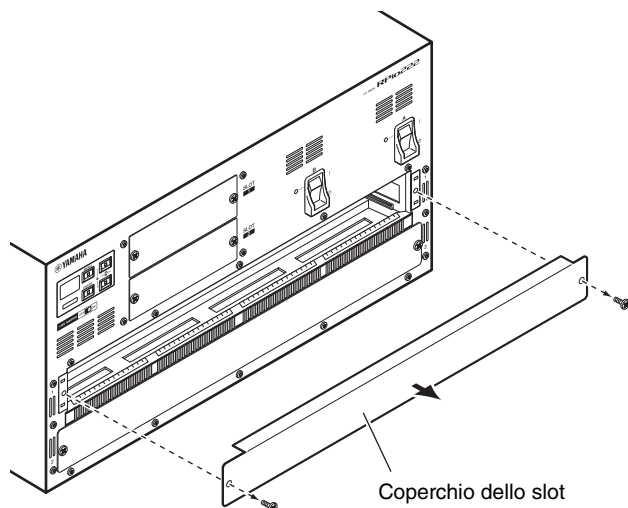
1. Accertarsi che entrambi gli indicatori di accensione siano spenti.

⚠ ATTENZIONE

Se la scheda viene installata o rimossa mentre l'unità è accesa, i componenti potrebbero danneggiarsi o potrebbero verificarsi scosse elettriche.

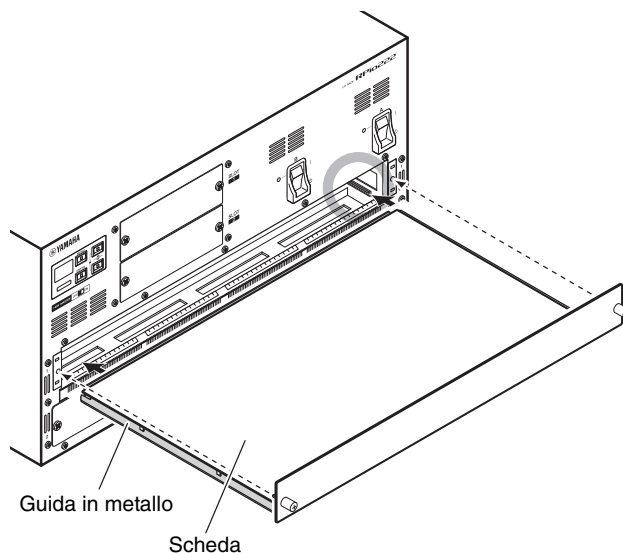
2. Rimuovere le viti che fissano il coperchio dello slot per rimuoverlo.

Conservare il coperchio e le viti di fissaggio in un luogo sicuro per un utilizzo futuro.



3. Allineare entrambi i bordi della guida metallica ai binari di guida all'interno dello slot, quindi inserire la scheda nello slot.

Spingere completamente la scheda nello slot in modo che il connettore posto all'estremità della scheda si inserisca in modo corretto nel connettore che si trova all'interno dello slot.



4. Fissare la scheda con le apposite viti.

Se la scheda non è ben fissata, potrebbero verificarsi danni o malfunzionamenti.

NOTA

Utilizzare un attrezzo, ad esempio un cacciavite, per serrare saldamente le viti e fissare la scheda.

Se le viti non sono ben serrate o sono serrate in modo errato, la qualità della schermatura risulta inferiore.

Rimozione della scheda RY

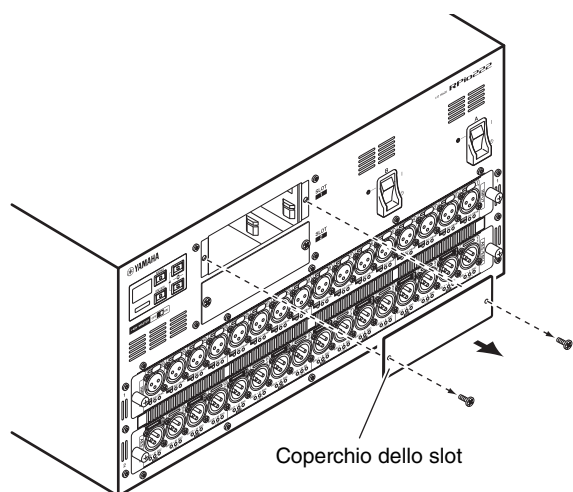
1. Accertarsi che entrambi gli indicatori di accensione siano spenti.
⚠ ATTENZIONE
Se la scheda viene installata o rimossa mentre l'unità è accesa, i componenti potrebbero danneggiarsi o potrebbero verificarsi scosse elettriche.
2. Allentare completamente le viti che fissano la scheda.
3. Estrarre la scheda senza far cadere le viti.
4. Riposizionare il coperchio dello slot che era stato precedentemente riposto e fissarlo con le viti.

Installazione di una scheda Mini-YGDAI

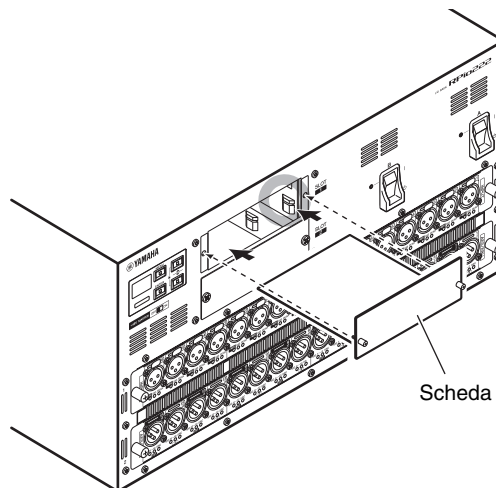
Prima di installare la scheda, visitare il sito Web Yamaha per verificare se l'unità RPiO222 la supporta e per controllare il numero di schede Yamaha o di terze parti che è possibile utilizzare insieme a questa scheda.

<http://www.yamahaproaudio.com/>

1. Accertarsi che entrambi gli indicatori di accensione siano spenti.
⚠ ATTENZIONE
Se la scheda viene installata o rimossa mentre l'unità è accesa, i componenti potrebbero danneggiarsi o potrebbero verificarsi scosse elettriche.
2. Rimuovere le viti che fissano il coperchio dello slot per rimuoverlo.
Conservare il coperchio e le viti di fissaggio in un luogo sicuro per un utilizzo futuro.



3. Allineare entrambi i bordi della scheda ai binari guida all'interno dello slot, quindi inserire la scheda nello slot.
Spingere completamente la scheda nello slot in modo che il connettore posto all'estremità della scheda si inserisca in modo corretto nel connettore che si trova all'interno dello slot.



4. Fissare la scheda con le apposite viti.
Se la scheda non è ben fissata, potrebbero verificarsi danni o malfunzionamenti.

Rimozione della scheda Mini-YGDAI

1. Accertarsi che entrambi gli indicatori di accensione siano spenti.
⚠ ATTENZIONE
Se la scheda viene installata o rimossa mentre l'unità è accesa, i componenti potrebbero danneggiarsi o potrebbero verificarsi scosse elettriche.
2. Allentare completamente le viti che fissano la scheda.
3. Estrarre la scheda senza far cadere le viti.
4. Riposizionare il coperchio dello slot che era stato precedentemente riposto e fissarlo con le viti.

Installazione di una scheda HY

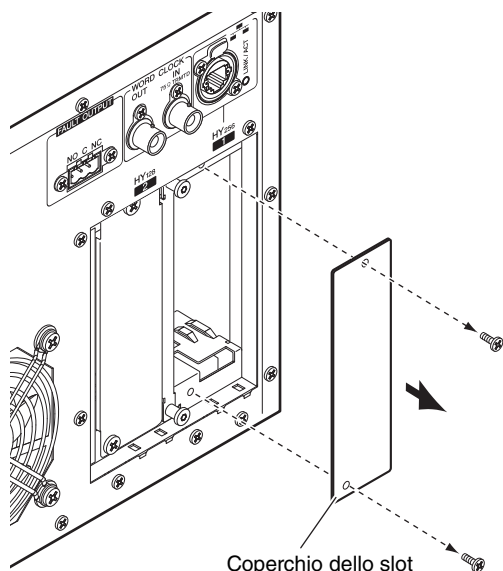
1. Accertarsi che entrambi gli indicatori di accensione siano spenti.

⚠ ATTENZIONE

Se la scheda viene installata o rimossa mentre l'unità è accesa, i componenti potrebbero danneggiarsi o potrebbero verificarsi scosse elettriche.

2. Rimuovere le viti che fissano il coperchio dello slot per rimuoverlo.

Conservare il coperchio e le viti di fissaggio in un luogo sicuro per un utilizzo futuro.

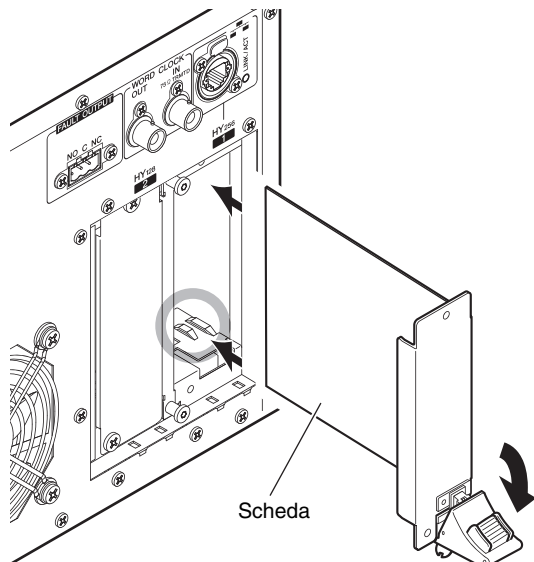


3. Allineare entrambi i bordi della scheda HY ai binari guida all'interno dello slot, quindi inserire la scheda nello slot con la leva di installazione scheda premuta verso il basso.

Spingere completamente la scheda nello slot in modo che il connettore posto all'estremità della scheda si inserisca in modo corretto nel connettore che si trova all'interno dello slot.

NOTA

Per informazioni su quali schede supporti ciascuno slot, consultare la sezione "Nomi dei componenti e funzioni" a pagina 11.

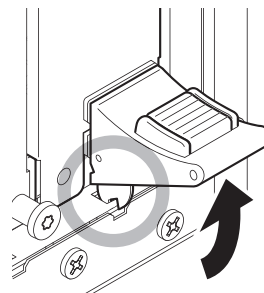


4. Spingere la leva di installazione della scheda verso l'alto per bloccarla.

Accertarsi che l'estremità della leva sia bloccata saldamente sotto la parte inferiore dello slot.

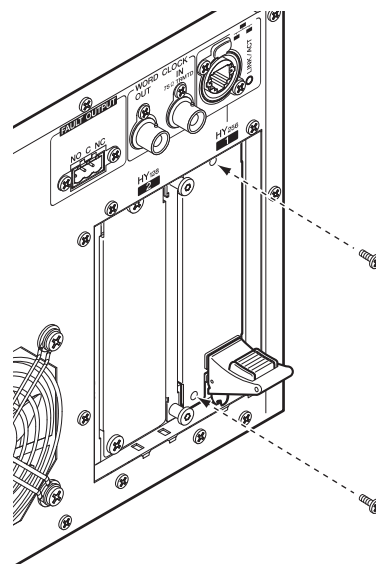
NOTA

Se l'estremità della leva non si blocca, tirare verso l'alto leggermente la scheda, quindi spingerla dentro.



5. Fissare la scheda utilizzando le viti precedentemente utilizzate per bloccare il coperchio.

Se la scheda non è ben fissata, potrebbero verificarsi danni o malfunzionamenti.



Rimozione della scheda HY

1. Accertarsi che entrambi gli indicatori di accensione siano spenti.

⚠ ATTENZIONE

Se la scheda viene installata o rimossa mentre l'unità è accesa, i componenti potrebbero danneggiarsi o potrebbero verificarsi scosse elettriche.

2. Rimuovere le viti che fissano la scheda.
3. Sbloccare la scheda premendo il pulsante rosso sulla leva di installazione della scheda.
4. Spingere la leva di installazione verso il basso per estrarre la scheda.
5. Riposizionare il coperchio dello slot che era stato precedentemente riposto e fissarlo con le viti.

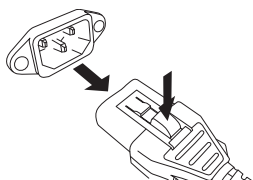
Alimentazione

Collegamento del cavo di alimentazione CA

1. Spegnerne entrambi gli interruttori di alimentazione A e B sull'unità.
2. Collegare uno dei cavi di alimentazione in dotazione al connettore AC IN (A) e l'altro al connettore AC IN (B).
3. Collegare l'altra estremità di ciascun cavo di alimentazione ad una presa CA con sorgente di alimentazione diversa.

NOTA

- Per scollegare i cavi di alimentazione, rimuovere i cavi eseguendo i punti della procedura sopra descritta nell'ordine 1→3→2.
- Per scollegare il cavo di alimentazione, rimuoverlo mentre si preme il fermo sulla spina.



⚠ AVVERTENZA

Utilizzare solo i cavi di alimentazione CA in dotazione. L'utilizzo di altri cavi potrebbe provocare surriscaldamento o scosse elettriche.

⚠ ATTENZIONE

Accertarsi di spegnere l'alimentazione dell'unità prima di collegare o scollegare i cavi di alimentazione.

AVVISO

Anche se l'unità è spenta, un piccolo flusso di corrente continua a giungere all'unità. Se si prevede di non utilizzare l'unità per un periodo di tempo prolungato, accertarsi di scollegare entrambi i cavi di alimentazione dalle prese CA.

Accensione e spegnimento

Quando si accende l'unità, accertarsi di accendere sempre gli amplificatori o le casse amplificate **PER ULTIMI** per evitare danni all'altoparlante. Prima di spegnere l'unità, spegnere sempre gli amplificatori o le casse amplificate.

NOTA

Per assicurare la ridondanza dell'alimentazione, spegnere o accendere contemporaneamente gli alimentatori A e B. Se viene acceso un solo alimentatore, sullo schermo LCD viene visualizzato un messaggio di errore e l'indicatore del colore si accende in giallo.

Risoluzione dei problemi

Per un elenco di FAQ (domande frequenti), visitare il sito Web Yamaha Pro Audio.

<http://www.yamahaproaudio.com/>

Ingresso audio non presente.

- Accertarsi che i cavi siano collegati correttamente.
- Verificare che l'indicatore SIG del connettore di ingresso sulla scheda RY sia acceso in modo costante.
- Se è stato collegato un microfono con alimentazione phantom, accertarsi che lo switch [+48V MASTER] e l'alimentazione phantom siano impostati su ON.
- Verificare che la porta di ingresso sia assegnata al canale di ingresso appropriato.
- Se si utilizza una scheda I/O opzionale, accertarsi che sia installata correttamente.
- Accertarsi che la scheda di rete TWINLANe sia inserita nello SLOT 1.

Il livello di ingresso è troppo basso.

- Se è stato collegato un microfono a condensatore, accertarsi che l'alimentazione phantom per il canale di ingresso corrispondente non sia disattivata.

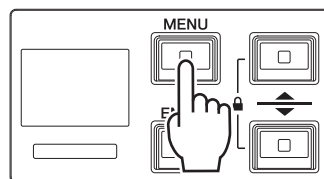
Gli indicatori o lo schermo LCD sul pannello frontale sono troppo luminosi o troppo scuri.

- È possibile regolare la luminosità utilizzando il parametro di impostazione accessibile dal tasto [MENU].

Ripristino delle impostazioni iniziali di fabbrica

Attenersi alla procedura indicata di seguito per inizializzare la memoria interna dell'unità ripristinando le impostazioni iniziali di fabbrica.

1. Premere il tasto [MENU] sul pannello frontale mentre l'alimentazione dell'unità è accesa.



2. Utilizzare i tasti [▲]/[▼] per selezionare "Initialz."

3. Premere il tasto [ENTER].

4. Tenere premuto il tasto [ENTER] per almeno due secondi.

**Press&Hold
[ENTER] to
initialize**

La memoria interna viene inizializzata e l'unità viene riavviata automaticamente. Una volta riavviata l'unità, il processo di inizializzazione è completo. Per annullare il processo di inizializzazione, premere il tasto [MENU], [▲] o [▼], invece di premere il tasto [ENTER].

Elenco messaggi

Sullo schermo LCD del pannello frontale viene visualizzato un messaggio di errore (avviso o attenzione) che viene segnalato anche tramite l'indicatore del colore.

Messaggi di errore: attenzione

L'unità deve essere riparata. Contattare il rivenditore locale Yamaha.

Messaggi sullo schermo LCD	Stato indicatore del colore	Descrizione
**[ERR R0*] H/W ERROR RY SLOT#	Rosso (lampeggiante)	Impossibile accedere a una scheda inserita nello slot per schede RY.
**[ERR M0*] H/W ERROR MY SLOT#	Rosso (lampeggiante)	Impossibile accedere a una scheda inserita nello slot per schede MY.
**[ERR H0*] H/W ERROR HY SLOT#	Rosso (lampeggiante)	Impossibile accedere a una scheda inserita nello slot per schede HY.
**[ERR T11] TWINLANe T V B OP IP	Rosso (lampeggiante)	Il modulo ricevitore ottico è guasto. T: temperatura, V: tensione, B: corrente di bias, OP: potenza in uscita, IP: potenza in ingresso * Verranno visualizzati solo gli elementi che presentano anomalie. Questo errore può essere risolto completando la procedura descritta di seguito per **[ERR T12].
**[ERR F01] COOLING FAN ERROR	Rosso (lampeggiante)	Le ventole di raffreddamento sono guaste.

I doppi asterischi (**) indicano l'ID unità.

Un contrassegno numerico (#) indica il numero dello slot interessato dall'errore corrispondente.

Messaggi di errore: avvisi

Messaggi sullo schermo LCD	Stato indicatore del colore	Descrizione	Possibile soluzione
**[ERR T0*] TWINLANe WRONG LOOP	Rosso (lampeggiante)	Il cavo in fibra ottica non è collegato correttamente. Un asterisco (*) indica la descrizione dell'errore. T01: il segnale viene ritrasmesso in loop all'unità. T02: i connettori di ingresso sono collegati tra loro (IN-IN). T03: i connettori di uscita sono collegati tra loro (OUT-OUT).	Verificare il collegamento dei cavi.
**[ERR T12] TWINLANe T V B OP IP	Giallo (accesso in modo costante)	Si è verificato un calo dell'alimentazione ottica in ingresso. T: temperatura, V: tensione, B: corrente di bias, OP: potenza in uscita, IP: potenza in ingresso * Verranno visualizzati solo gli elementi che presentano anomalie.	<ul style="list-style-type: none"> • Accertarsi che il cavo sia inserito in modo saldo. • Utilizzare un prodotto per la pulizia dei cavi in fibra ottica disponibile in commercio per pulire le estremità del cavo e i connettori della scheda. • Utilizzare un cavo differente. Se il problema persiste dopo aver eseguito le operazioni sopra descritte, far controllare l'unità da un tecnico autorizzato, anche in caso di problemi che non ne impediscono il funzionamento. Contattare il rivenditore locale Yamaha.
**[ERR P01] POWER A OFF	Giallo (accesso in modo costante)	L'alimentazione non viene fornita dall'alimentatore A.	Accertarsi che l'interruttore dell'alimentatore A sia acceso e che il cavo di alimentazione sia collegato all'unità e all'alimentatore A.
**[ERR P02] POWER B OFF	Giallo (accesso in modo costante)	L'alimentazione non viene fornita dall'alimentatore B.	Accertarsi che l'interruttore dell'alimentatore B sia acceso e che il cavo di alimentazione sia collegato all'unità e all'alimentatore B.

I doppi asterischi (**) indicano l'ID unità.

NOTA

Se si verificano più problemi contemporaneamente, premere il tasto [▲] o [▼] per visualizzare i messaggi di errore corrispondenti.

Specifiche tecniche

Specifiche generali

Frequenza di campionamento

		Condizioni	Min.	Tipo	Max.	Unità
Clock esterno	Intervallo di frequenze	Fs= 44,1 kHz, 48 kHz, 88,2 kHz, 96 kHz	-1000	—	+1000	ppm
	Jitter PLL*1	WORD CLOCK IN Fs= 44,1 kHz, 48 kHz, 88,2 kHz, 96 kHz	—	—	10	ns
Clock interno	Frequenza	Word clock: int 44,1 kHz Word clock: int 48 kHz Word clock: int 88,2 kHz Word clock: int 96 kHz	—	44,1 48 88,2 96	—	kHz
	Precisione	Word clock: int 44,1 kHz, 48 kHz, 88,2 kHz, 96 kHz	-50	—	+50	ppm
	Jitter*2	Word clock: int 44,1 kHz Word clock: int 48 kHz Word clock: int 88,2 kHz Word clock: int 96 kHz	—	—	4,5 4,1 2,3 2,1	ns

*1. Il jitter del clock di input deve essere pari a massimo 1 ns.

*2. Valore misurato sul connettore [WORD CLOCK OUT].

Requisiti di alimentazione

	Condizioni	Min.	Tipo	Max.	Unità
Consumo elettrico	100-240 V 50/60 Hz	—	—	115	W
Potere calorifico	100-240 V 50/60 Hz	—	—	99	kcal/h

Lunghezza cavo di alimentazione e intervallo di temperatura

	Condizioni	Min	Tipo	Max.	Unità
Lunghezza cavo di alimentazione		—	250	—	cm
Intervallo di temperatura	Intervallo temperatura di funzionamento	0	—	40	°C
	Intervallo temperatura di immagazzinaggio	-20	—	60	°C

Standard controllo I/O

Terminali	Formato	Livello	Connettori
WORD CLOCK	IN	—	TTL/75 Ω con terminazione
	OUT	—	TTL/75 Ω
NETWORK	IEEE802.3	10BASE-T/100BASE-TX	etherCON CAT5*1
FAULT OUTPUT	NO	—	< CC 30 V, < 1 A
	C*2	—	—
	NC	—	< CC 30 V, < 1 A

*1. Per il collegamento sono consigliati cavi STP (CAT5 o superiore).

*2. Il terminale C solitamente va in corto circuito con il terminale NC, ma anche con il terminale NO in caso di rilevamento di un guasto.

* Il contenuto del presente manuale si applica alle ultime specifiche tecniche a partire dalla data di pubblicazione. Per ottenere la versione più recente del manuale, accedere al sito Web Yamaha e scaricare il file corrispondente.

Dimensioni (LxAxP), peso

480 mm x 232 mm x 491 mm (inclusi i piedini di gomma), 19 kg (solo unità)

Accessori

Manuale di istruzioni (il presente documento),
2 cavi di alimentazione CA*, spina Euroblock (a tre pin).

* Il modello europeo include due tipi di quattro cavi.

Articoli opzionali

Scheda RY, scheda HY, scheda Mini-YGDAI

Dimensioni per montaggio su rack EIA

5U

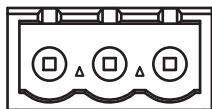
Valore NC

Modalità bassa: NC=15 / Modalità alta: NC=20

Posizione di misurazione: 100 cm dal pannello frontale dell'unità

Tabella assegnazione pin

FAULT OUTPUT



1 2 3

N° pin	Segnale
1	NO (Normally Open, normalmente aperto)
2	C (comune)
3	NC (Normally Closed, normalmente chiuso)

Contatto del relè

Informazioni per gli utenti sulla raccolta e lo smaltimento di vecchia attrezzatura



Questi simboli sui prodotti, sull'imballaggio e/o sui documenti che li accompagnano, indicano che i prodotti elettrici ed elettronici non devono essere mischiati con i rifiuti generici.

Per il trattamento, il recupero e il riciclaggio appropriato di vecchi prodotti, si prega di portarli ai punti di raccolta designati, in accordo con la legislazione locale.

Smaltendo correttamente questi prodotti si potranno recuperare risorse preziose, oltre a prevenire potenziali effetti negativi sulla salute e l'ambiente che potrebbero sorgere a causa del trattamento improprio dei rifiuti.

Per ulteriori informazioni sulla raccolta e il riciclaggio di vecchi prodotti, si prega di contattare l'amministrazione comunale locale, il servizio di smaltimento dei rifiuti o il punto vendita dove sono stati acquistati gli articoli.

[Per utenti imprenditori dell'Unione europea]

Se si desidera scartare attrezzatura elettrica ed elettronica, si prega di contattare il proprio rivenditore o il proprio fornitore per ulteriori informazioni.

[Informazioni sullo smaltimento negli altri Paesi al di fuori dell'Unione europea]

Questi simboli sono validi solamente nell'Unione Europea; se si desidera scartare questi articoli, si prega di contattare le autorità locali o il rivenditore e richiedere informazioni sulla corretta modalità di smaltimento.

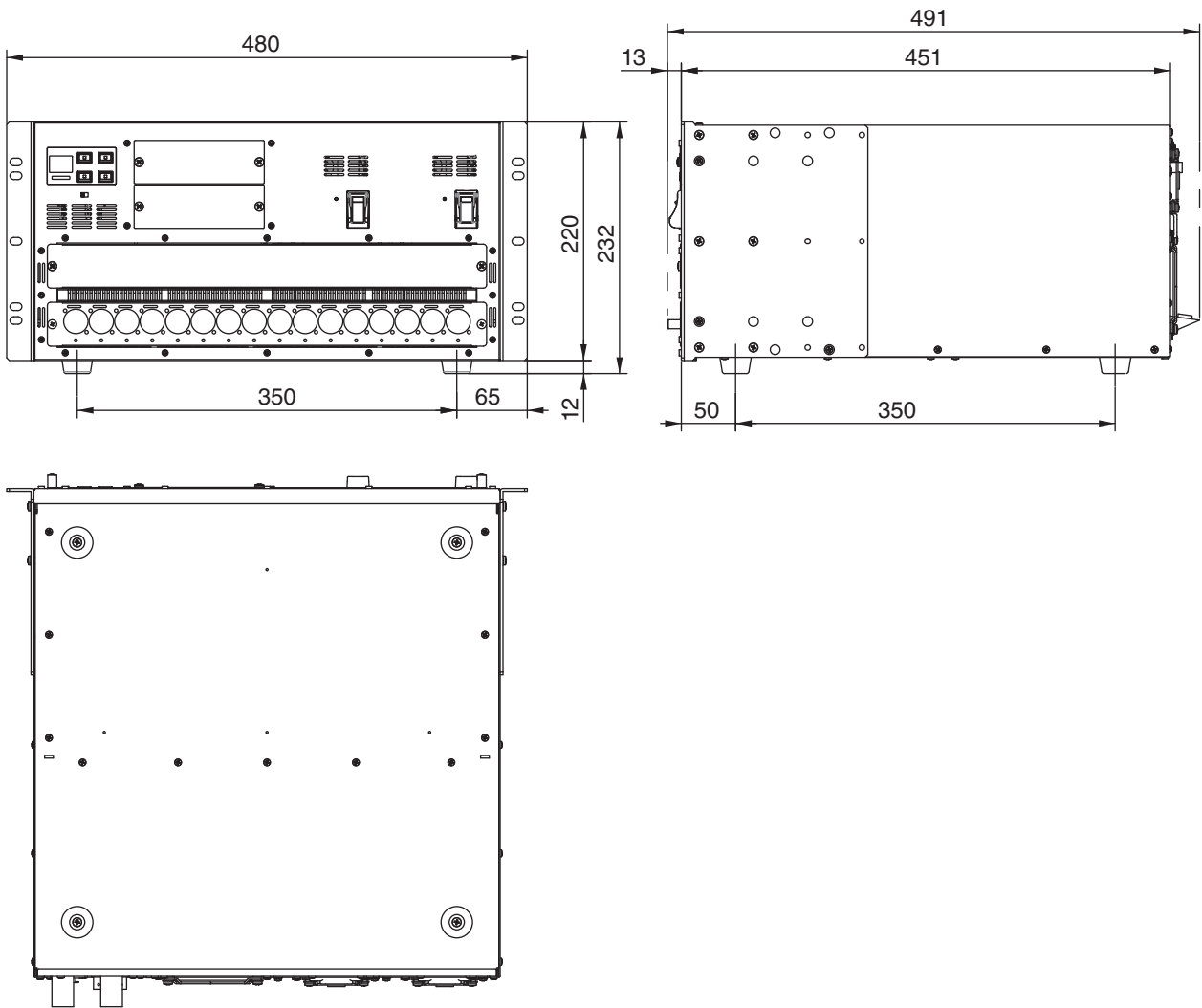
(weee_eu_it_02)

Modelli europei

Le informazioni per gli utenti/acquirenti sono specificate in EN55103-2:2009.

Conformità alle seguenti specifiche ambientali: E1, E2, E3 e E4

Dimensioni



Unità di misura: mm
Valore di Munsell approssimativo del colore esterno: N5

Licenze software e copyright

Questo prodotto incorpora il seguente software di terze parti.

Per informazioni (copyright e così via) su ciascun software, leggere i termini e le condizioni riportati di seguito.

Con l'utilizzo di questo prodotto, si intendono accettati i termini e le condizioni.

expat

Copyright (c) 1998, 1999, 2000 Thai Open Source Software Center Ltd
and Clark Cooper

Copyright (c) 2001, 2002, 2003 Expat maintainers.

SimpleFileWatcher

-- SimpleFileWatcher License --

The MIT License

Copyright (c) 2009 James Wynn (james@jameswynn.com)

expat, SimpleFileWatcher

Permission is hereby granted, free of charge, to any person obtaining a copy of this software and associated documentation files (the "Software"), to deal in the Software without restriction, including without limitation the rights to use, copy, modify, merge, publish, distribute, sublicense, and/or sell copies of the Software, and to permit persons to whom the Software is furnished to do so, subject to the following conditions:

The above copyright notice and this permission notice shall be included in all copies or substantial portions of the Software.

THE SOFTWARE IS PROVIDED "AS IS", WITHOUT WARRANTY OF ANY KIND, EXPRESS OR IMPLIED, INCLUDING BUT NOT LIMITED TO THE WARRANTIES OF MERCHANTABILITY, FITNESS FOR A PARTICULAR PURPOSE AND NONINFRINGEMENT. IN NO EVENT SHALL THE AUTHORS OR COPYRIGHT HOLDERS BE LIABLE FOR ANY CLAIM, DAMAGES OR OTHER LIABILITY, WHETHER IN AN ACTION OF CONTRACT, TORT OR OTHERWISE, ARISING FROM, OUT OF OR IN CONNECTION WITH THE SOFTWARE OR THE USE OR OTHER DEALINGS IN THE SOFTWARE.

uIP

Copyright (c) 2001-2003, Adam Dunkels.

All rights reserved.

Redistribution and use in source and binary forms, with or without modification, are permitted provided that the following conditions are met:

1. Redistributions of source code must retain the above copyright notice, this list of conditions and the following disclaimer.
2. Redistributions in binary form must reproduce the above copyright notice, this list of conditions and the following disclaimer in the documentation and/or other materials provided with the distribution.
3. The name of the author may not be used to endorse or promote products derived from this software without specific prior written permission.

THIS SOFTWARE IS PROVIDED BY THE AUTHOR "AS IS" AND ANY EXPRESS OR IMPLIED WARRANTIES, INCLUDING, BUT NOT LIMITED TO, THE IMPLIED WARRANTIES OF MERCHANTABILITY AND FITNESS FOR A PARTICULAR PURPOSE ARE DISCLAIMED. IN NO EVENT SHALL THE AUTHOR BE LIABLE FOR ANY DIRECT, INDIRECT, INCIDENTAL, SPECIAL, EXEMPLARY, OR CONSEQUENTIAL DAMAGES (INCLUDING, BUT NOT LIMITED TO, PROCUREMENT OF SUBSTITUTE GOODS OR SERVICES; LOSS OF USE, DATA, OR PROFITS; OR BUSINESS INTERRUPTION) HOWEVER CAUSED AND ON ANY THEORY OF LIABILITY, WHETHER IN CONTRACT, STRICT LIABILITY, OR TORT (INCLUDING NEGLIGENCE OR OTHERWISE) ARISING IN ANY WAY OUT OF THE USE OF THIS SOFTWARE, EVEN IF ADVISED OF THE POSSIBILITY OF SUCH DAMAGE.

This file is part of the uIP TCP/IP stack.

Indice

A

Accensione e spegnimento	16
Aggiornamenti del firmware.....	7
Aggiornamento	7
Alimentazione Phantom.....	8

B

Brightns (luminosità).....	8
----------------------------	---

C

Collegamento del cavo di alimentazione CA.....	16
Contrast (contrasto).....	8

F

F/W Ver. (versione firmware)	8
Fan Spd (velocità della ventola).....	8
FAULT OUTPUT.....	10
FaultOut (guasto uscita)	8

I

ID unità.....	8
Impostazioni.....	8
Brightns (luminosità).....	8
Contrast (contrasto).....	8
F/W Ver. (versione firmware)	8
Fan Spd (velocità della ventola).....	8
FaultOut (guasto uscita).....	8
Initialz (inizializzazione)	8
Unit ID (ID unità).....	8
Incasso.....	7
Initialz (inizializzazione)	8
Inizializzazione	16
Installazione di una spina Euroblock.....	12

M

Meccanismo di blocco del cavo di alimentazione.....	10
Messaggi di errore	17
Montaggio su rack.....	7

S

Scheda	
Installazione	
Scheda HY	15
Scheda MY	14
Scheda RY	13
Installazione/rimozione	13
Rimozione	
Scheda HY	15
Scheda MY	14
Scheda RY	14
Scheda HY	
Installazione.....	15
Rimozione	15
Scheda MY	
Installazione.....	14
Rimozione	14
Scheda opzionale	
Installazione/rimozione	13
Scheda RY	
Installazione.....	13
Rimozione	14

Important Notice: Guarantee Information for customers in European Economic Area (EEA) and Switzerland

Important Notice: Guarantee Information for customers in EEA* and Switzerland For detailed guarantee information about this Yamaha product, and Pan-EEA* and Switzerland warranty service, please either visit the website address below (Printable file is available at our website) or contact the Yamaha representative office for your country. * EEA: European Economic Area	English
Wichtiger Hinweis: Garantie-Information für Kunden in der EWR* und der Schweiz Für nähere Garantie-Information über dieses Produkt von Yamaha, sowie über den Pan-EWR*- und Schweizer Garantieservice, besuchen Sie bitte entweder die folgend angegebene Internetadresse (eine druckfähige Version befindet sich auch auf unserer Webseite), oder wenden Sie sich an den für Ihr Land zuständigen Yamaha-Vertrieb. *EWR: Europäischer Wirtschaftsraum	Deutsch
Remarque importante: informations de garantie pour les clients de l'EEE et la Suisse Pour des informations plus détaillées sur la garantie de ce produit Yamaha et sur le service de garantie applicable dans l'ensemble de l'EEE ainsi qu'en Suisse, consultez notre site Web à l'adresse ci-dessous (le fichier imprimable est disponible sur notre site Web) ou contactez directement Yamaha dans votre pays de résidence. * EEE : Espace Economique Européen	Français
Belangrijke mededeling: Garantie-informatie voor klanten in de EER* en Zwitserland Voor gedetailleerde garantie-informatie over dit Yamaha-product en de garantieservice in heel de EER* en Zwitserland, gaat u naar de onderstaande website (u vindt een afdrukbaar bestand op onze website) of neemt u contact op met de vertegenwoordiging van Yamaha in uw land. * EER: Europese Economische Ruimte	Nederlands
Aviso importante: información sobre la garantía para los clientes del EEE* y Suiza Para una información detallada sobre este producto Yamaha y sobre el soporte de garantía en la zona EEE* y Suiza, visite la dirección web que se incluye más abajo (la versión del archivo para imprimir esta disponible en nuestro sitio web) o póngase en contacto con el representante de Yamaha en su país. * EEE: Espacio Económico Europeo	Español
Avviso importante: informazioni sulla garanzia per i clienti residenti nell'EEA* e in Svizzera Per informazioni dettagliate sulla garanzia relativa a questo prodotto Yamaha e l'assistenza in garanzia nei paesi EEA* e in Svizzera, potete consultare il sito Web all'indirizzo riportato di seguito (è disponibile il file in formato stampabile) oppure contattare l'ufficio di rappresentanza locale della Yamaha. * EEA: Area Economica Europea	Italiano
Aviso importante: informações sobre as garantias para clientes da AEE* e da Suíça Para obter uma informação pormenorizada sobre este produto da Yamaha e sobre o serviço de garantia na AEE* e na Suíça, visite o site a seguir (o arquivo para impressão está disponível no nosso site) ou entre em contato com o escritório de representação da Yamaha no seu país. * AEE: Área Económica Européia	Português
Σημαντική σημείωση: Πληροφορίες εγγύησης για τους πελάτες στον ΕΟΧ* και Ελλάδα Για λεπτομερείς πληροφορίες εγγύησης σχετικά με το παρόν προϊόν της Yamaha και την κάλυψη εγγύησης σε όλες τις χώρες του ΕΟΧ και την Ελλάδα, επισκεφτείτε την παρακάτω ιστοσελίδα (Εκτυπώσιμη μορφή είναι διαθέσιμη στην ιστοσελίδα μας) ή απευθυνθείτε στην αντιπροσωπεία της Yamaha στη χώρα σας. * ΕΟΧ: Ευρωπαϊκός Οικονομικός Χώρος	Ελληνικά
Viktigt: Garantiinformation för kunder i EES-området* och Schweiz För detaljerad information om denna Yamahaprodukt samt garantiservice i hela EES-området* och Schweiz kan du antingen besöka nedanstående webbadress (en utskriftsvänlig fil finns på webbplatsen) eller kontakta Yamahas officiella representant i ditt land. * EES: Europeiska Ekonomiska Samarbetsområdet	Svenska
Viktig merknad: Garantiinformasjon for kunder i EØS* og Sveits For detaljert informasjon om dette Yamaha-produktet og garantiservice for hele EØS-området* og Sveits kan fås enten ved å besøke nettstedene nedenfor (utskriftsversjon finnes på våre nettsider) eller kontakte Yamahas kontoret i landet der du bor. *EØS: Det europeiske økonomiske samarbeidsområdet	Norsk
Vigtig oplysning: Garantioplysninger til kunder i EØ* og Schweiz De kan finde detaljerede garantioplysninger om dette Yamaha-produkt og den fælles garantiserviceordning for EØ* (og Schweiz) ved at besøge det websted, der er angivet nedenfor (der findes en fil, som kan udskrives, på vores websted), eller ved at kontakte Yamahas nationale repræsentationskontor i det land, hvor De bor. * EØ: Det Europæiske Økonomiske Område	Dansk
Tärkeä ilmoitus: Takuutiedot Euroopan talousalueen (ETA)* ja Sveitsin asiakkaille Tämän Yamaha-tuotteen sekä ETA-alueen ja Sveitsin takuuta koskevat yksityiskohtaiset tiedot saatte alla olevasta nettiosoitteesta. (Tulostettava tiedosto saatavissa sivustollamme.) Voitte myös ottaa yhteyttä paikalliseen Yamaha-edustajaan. *ETA: Euroopan talousalue	Suomi
Ważne: Warunki gwarancyjne obowiązujące w EOG* i Szwajcarii Aby dowiedzieć się więcej na temat warunków gwarancyjnych tego produktu firmy Yamaha i serwisu gwarancyjnego w całym EOG* i Szwajcarii, należy odwiedzić wskazaną poniżej stronę internetową (Plik gotowy do wydruku znajduje się na naszej stronie internetowej) lub skontaktować się z przedstawicielstwem firmy Yamaha w swoim kraju. * EOG — Europejski Obszar Gospodarczy	Polski
Důležité oznámení: Záruční informace pro zákazníky v EHS* a ve Švýcarsku Podrobné záruční informace o tomto produktu Yamaha a záručním servisu v celém EHS* a ve Švýcarsku naleznete na níže uvedené webové adrese (soubor k tisku je dostupný na našich webových stránkách) nebo se můžete obrátit na zastoupení firmy Yamaha ve své zemi. * EHS: Evropský hospodářský prostor	Česky
Fontos figyelmeztetés: Garancia-információk az EGT* területén és Svájcban élő vásárlók számára A jelen Yamaha termékre vonatkozó részletes garancia-információk, valamint az EGT*-re és Svájcra kiterjedő garanciális szolgáltatás tekintetében keresse fel webhelyünket az alábbi címen (a webhelyen nyomtatható fájl is található), vagy pedig lépjen kapcsolatba az országában működő Yamaha képviselői irodával. * EGT: Európai Gazdasági Térség	Magyar
Oluline märkus: Garantiiteave Euroopa Majanduspiirkonna (EMP)* ja Šveitsi klientidele Täpsemate teabe saamiseks selle Yamaha toote garantii ning kogu Euroopa Majanduspiirkonna ja Šveitsi garantiiteeninduse kohta, külastage palun veebisaiti alljärgneval aadressil (meie saidil on saadaval printitav fail) või pöörduge Teie regiooni Yamaha esinduse poole. * EMP: Euroopa Majanduspiirkond	Eesti keel
Svarīgs paziņojums: garantijas informācija klientiem EEZ* un Šveicē Lai saņemtu detalizētu garantijas informāciju par šo Yamaha produktu, kā arī garantijas apkalpošanu EEZ* un Šveicē, lūdzu, apmeklējiet zemāk norādīto tīmekļa vietnes adresi (tīmekļa vietnē ir pieejams drukājams fails) vai sazinieties ar jūsu valsti apkalpojošo Yamaha pārstāvniecību. * EEZ: Eiropas Ekonomikas zona	Latviešu
Dėmesio: informacija dėl garantijos pirkėjams EEE* ir Šveicarijoje Jei reikia išsamios informacijos apie šį „Yamaha“ produktą ir jo techninę priežiūrą visoje EEE* ir Šveicarijoje, apsilankykite mūsų svetainėje toliau nurodytu adresu (svetainėje yra spausdintinas failas) arba kreipkitės į „Yamaha“ atstovybę savo šaliai. *EEE – Europos ekonominė erdvė	Lietuvių kalba
Dôležité upozornenie: Informácie o záruke pre zákazníkov v EHP* a Švajčiarsku Podrobné informácie o záruke týkajúce sa tohto produktu od spoločnosti Yamaha a garančnom servise v EHP* a Švajčiarsku nájdete na webovej stránke uvedenej nižšie (na našej webovej stránke je k dispozícii súbor na tlač) alebo sa obráťte na zástupcu spoločnosti Yamaha vo svojej krajine. * EHP: Európsky hospodársky priestor	Slovenčina
Pomembno obvestilo: Informacije o garanciji za kupce v EGP* in Švici Za podrobnejše informacije o tem Yamahinem izdelku ter garancijskem servisu v celotnem EGP in Švici, obiščite spletno mesto, ki je navedeno spodaj (natisljiva datoteka je na voljo na našem spletnem mestu), ali se obrnite na Yamahinega predstavnika v svoji državi. * EGP: Evropski gospodarski prostor	Slovenščina
Важно съобщение: Информация за гаранцията за клиенти в ЕИП* и Швейцария За подробна информация за гаранцията за този продукт на Yamaha и гаранционното обслужване в паневропейската зона на ЕИП* и Швейцария или посетете посочения по-долу уеб сайт (на нашия уеб сайт има файл за печат), или се свържете с представителния офис на Yamaha във вашата страна. * ЕИП: Европейско икономическо пространство	Български език
Notificare importantă: Informații despre garanție pentru clienții din SEE* și Elveția Pentru informații detaliate privind acest produs Yamaha și serviciul de garanție Pan-SEE* și Elveția, vizitați site-ul la adresa de mai jos (fișierul imprimabil este disponibil pe site-ul nostru) sau contactați biroul reprezentanței Yamaha din țara dumneavoastră. * SEE: Spațiul Economic European	Limba română

<http://europe.yamaha.com/warranty/>

ELENCO DEGLI INDIRIZZI

NORTH AMERICA

CANADA

Yamaha Canada Music Ltd.
135 Milner Avenue, Toronto, Ontario,
M1S 3R1, Canada
Tel: +1-416-298-1311

U.S.A.

Yamaha Corporation of America
6600 Orangethorpe Avenue, Buena Park, CA 90620,
U.S.A.
Tel: +1-714-522-9011

CENTRAL & SOUTH AMERICA

MEXICO

Yamaha de México, S.A. de C.V.
Av. Insurgentes Sur 1647 Piso 9, Col. San José
Insurgentes, Delegación Benito Juárez, México,
D.F., C.P. 03900
Tel: +52-55-5804-0600

BRAZIL

Yamaha Musical do Brasil Ltda.
Rua Fidêncio Ramos, 302 – Cj 52 e 54 – Torre B – Vila
Olimpia – CEP 04551-010 – São Paulo/SP, Brazil
Tel: +55-11-3704-1377

ARGENTINA

**Yamaha Music Latin America, S.A.,
Sucursal Argentina**
Olga Cossetini 1553, Piso 4 Norte,
Madero Este-C1107CEK,
Buenos Aires, Argentina
Tel: +54-11-4119-7000

VENEZUELA

Yamaha Musical de Venezuela, C.A.
AV. Manzanares, C.C. Manzanares Plaza,
Piso 4, Oficina 0401, Baruta, Caracas, Venezuela
Tel: +58-212-943-1877

PANAMA AND OTHER LATIN

AMERICAN COUNTRIES/ CARIBBEAN COUNTRIES

Yamaha Music Latin America, S.A.
Edif. Torre Banco General, Piso 7, Urbanización
Marbella, Calle 47 y Aquilino de la Guardia,
Ciudad de Panamá, República de Panamá
Tel: +507-269-5311

EUROPE

THE UNITED KINGDOM/IRELAND

Yamaha Music Europe GmbH (UK)
Sherbourne Drive, Tilbrook, Milton Keynes,
MK7 8BL, U.K.
Tel: +44-1908-366700

GERMANY

Yamaha Music Europe GmbH
Siemensstrasse 22-34, 25462 Rellingen, Germany
Tel: +49-4101-303-0

SWITZERLAND/LIECHTENSTEIN

**Yamaha Music Europe GmbH, Rellingen,
Branch Switzerland in Zürich**
Seefeldstrasse 94, 8008 Zürich, Switzerland
Tel: +41-44-3878080

AUSTRIA/BULGARIA

Yamaha Music Europe GmbH Branch Austria
Schleiergasse 20, 1100 Wien, Austria
Tel: +43-1-60203900

CZECH REPUBLIC/HUNGARY/ ROMANIA/SLOVAKIA/SLOVENIA

**Yamaha Music Europe GmbH
Branch Austria**
Schleiergasse 20, 1100 Wien, Austria
Tel: +43-1-60203900

POLAND/LITHUANIA/LATVIA/ESTONIA

**Yamaha Music Europe GmbH
Sp.z o.o. Oddzial w Polsce**
ul. Wrotkowa 14, 02-553 Warsaw, Poland
Tel: +48-22-880-08-88

MALTA

Olimpus Music Ltd.
Valletta Road, Mosta MST9010, Malta
Tel: +356-2133-2093

NETHERLANDS/BELGIUM/ LUXEMBOURG

Yamaha Music Europe Branch Benelux
Clarissenhof 5b, 4133 AB Vianen, The Netherlands
Tel: +31-347-358040

FRANCE

Yamaha Music Europe
7 rue Ambroise Croizat, Zone d'activités de Pariest,
77183 Croissy-Beaubourg, France
Tel: +33-1-6461-4000

ITALY

Yamaha Music Europe GmbH, Branch Italy
Viale Italia 88, 20020, Lainate (Milano), Italy
Tel: +39-02-93577-1

SPAIN/PORTUGAL

**Yamaha Music Europe GmbH Ibérica, Sucursal
en España**
Ctra. de la Coruna km. 17,200, 28231
Las Rozas de Madrid, Spain
Tel: +34-91-639-88-88

GREECE

Philippos Nakas S.A. The Music House
19th klm. Leof. Lavriou 190 02 Peania – Attiki,
Greece
Tel: +30-210-6686168

SWEDEN/FINLAND/ICELAND

**Yamaha Music Europe GmbH Germany filial
Scandinavia**
JA Wettergrensgata 1, 400 43 Göteborg, Sweden
Tel: +46-31-89-34-00

DENMARK

**Yamaha Music Denmark,
Fillial of Yamaha Music Europe GmbH, Tyskland**
Generatorvej 8C, ST. TH. , 2860 Søborg, Denmark
Tel: +45-44-92-49-00

NORWAY

**Yamaha Music Europe GmbH Germany -
Norwegian Branch**
Grini Næringspark 1, 1332 Østerås, Norway
Tel: +47-6716-7800

RUSSIA

Yamaha Music (Russia) LLC.
Room 37, entrance 7, bld. 7, Kievskaya street,
Moscow, 121059, Russia
Tel: +7-495-626-5005

OTHER EUROPEAN COUNTRIES

Yamaha Music Europe GmbH
Siemensstrasse 22-34, 25462 Rellingen, Germany
Tel: +49-4101-3030

AFRICA

Yamaha Music Gulf FZE
JAFZA-16, Office 512, P.O.Box 17328,
Jebel Ali FZE, Dubai, UAE
Tel: +971-4-801-1500

MIDDLE EAST

TURKEY

Yamaha Music Europe GmbH
Merkezi Almanya Türkiye İstanbul Şubesi
Maslak Meydan Sokak, Spring Giz Plaza Bagimsiz
Böl. No:3, Sariyer Istanbul, Turkey
Tel: +90-212-999-8010

CYPRUS

Yamaha Music Europe GmbH
Siemensstrasse 22-34, 25462 Rellingen, Germany
Tel: +49-4101-303-0

OTHER COUNTRIES

Yamaha Music Gulf FZE
JAFZA-16, Office 512, P.O.Box 17328,
Jebel Ali FZE, Dubai, UAE
Tel: +971-4-801-1500

ASIA

THE PEOPLE'S REPUBLIC OF CHINA

Yamaha Music & Electronics (China) Co.,Ltd.
2F, Yunhedasha, 1818 Xinzha-lu, Jingan-qu,
Shanghai, China
Tel: +86-400-051-7700

INDIA

Yamaha Music India Private Limited
Spazedge Building, Ground Floor, Tower A,
Sector-47, Gurgaon- Sohna Road, Gurgaon-122002,
Haryana, India
Tel: +91-124-485-3300

INDONESIA

PT. Yamaha Musik Indonesia (Distributor)
Yamaha Music Center Bldg. Jalan Jend. Gatot
Subroto Kav. 4, Jakarta 12930, Indonesia
Tel: +62-21-520-2577

KOREA

Yamaha Music Korea Ltd.
8F, Dongsung Bldg. 21, Teheran-ro 87-gil,
Gangnam-gu, Seoul, 135-880, Korea
Tel: +82-2-3467-3300

MALAYSIA

Yamaha Music (Malaysia) Sdn. Bhd.
No.8, Jalan Perbandaran, Kelana Jaya, 47301
Petaling Jaya, Selangor, Malaysia
Tel: +60-3-78030900

SINGAPORE

Yamaha Music (Asia) Private Limited
Block 202 Hougang Street 21, #02-00,
Singapore 530202, Singapore
Tel: +65-6740-9200

TAIWAN

Yamaha Music & Electronics Taiwan Co.,Ltd.
2F., No.1, Yuandong Rd. Banqiao Dist.
New Taipei City 22063, Taiwan, R.O.C.
Tel: +886-2-7741-8888

THAILAND

Siam Music Yamaha Co., Ltd.
3, 4, 15, 16th Fl., Siam Motors Building,
891/1 Rama 1 Road, Wangmai,
Pathumwan, Bangkok 10330, Thailand
Tel: +66-2215-2622

VIETNAM

Yamaha Music Vietnam Company Limited
15th Floor, Nam A Bank Tower, 201-203 Cach
Mang Thang Tam St., Ward 4, Dist.3,
Ho Chi Minh City, Vietnam
Tel: +84-8-3818-1122

OTHER ASIAN COUNTRIES

**Yamaha Corporation
Sales & Marketing Division**
10-1, Nakazawa-cho, Naka-ku, Hamamatsu,
Japan 430-8650
Tel: +81-53-460-2312

OCEANIA

AUSTRALIA

Yamaha Music Australia Pty. Ltd.
Level 1, 99 Queensbridge Street, Southbank,
VIC 3006, Australia
Tel: +61-3-9693-5111

COUNTRIES AND TRUST

TERRITORIES IN PACIFIC OCEAN

**Yamaha Corporation
Sales & Marketing Division**
10-1, Nakazawa-cho, Naka-ku, Hamamatsu,
Japan 430-8650
Tel: +81-53-460-2312

Yamaha Pro Audio global website
<http://www.yamahaproaudio.com/>
Yamaha Downloads
<http://download.yamaha.com/>