

# *Clavinova*<sup>®</sup>

---

使用说明书

CLP-685

CLP-675

CLP-645

CLP-635

CLP-695GP

CLP-665GP

感谢购买Yamaha Clavinova数码钢琴。

为充分利用Clavinova数码钢琴的演奏潜能和功能，请通读本使用说明书，并将其保存在安全的场所以供日后参考。

使用本乐器之前，务必阅读第6-7页上的“注意事项”。  
有关组装本乐器的信息，请参见本说明书末页。





## 产品中有害物质的名称及含量

CLP-635B, CLP-635DW, CLP-635WA, CLP-635WH, CLP-635PE

部件名称	有害物质					
	铅 (Pb)	汞 (Hg)	镉 (Cd)	六价铬 (Cr(VI))	多溴联苯 (PBB)	多溴二苯醚 (PBDE)
印刷线路板	×	○	○	○	○	○
电缆类	×	○	○	○	○	○
电源适配器	×	○	○	○	○	○
LCD装置	×	○	○	○	○	○
扩音装置	×	○	○	○	○	○

本表格依据 SJ/T 11364 的规定编制。  
 ○：表示该有害物质在该部件所有均质材料中的含量均在 GB/T 26572 规定的限量要求以下。  
 ×：表示该有害物质至少在该部件的某一均质材料中的含量超出 GB/T 26572 规定的限量要求。

CLP-635R

部件名称	有害物质					
	铅 (Pb)	汞 (Hg)	镉 (Cd)	六价铬 (Cr(VI))	多溴联苯 (PBB)	多溴二苯醚 (PBDE)
外壳、框架	×	○	○	○	○	○
印刷线路板	×	○	○	○	○	○
电缆类	×	○	○	○	○	○
电源适配器	×	○	○	○	○	○
LCD装置	×	○	○	○	○	○
扩音装置	×	○	○	○	○	○

本表格依据 SJ/T 11364 的规定编制。  
 ○：表示该有害物质在该部件所有均质材料中的含量均在 GB/T 26572 规定的限量要求以下。  
 ×：表示该有害物质至少在该部件的某一均质材料中的含量超出 GB/T 26572 规定的限量要求。



此标识适用于在中华人民共和国销售的电器电子产品。标识中间的数字为环保使用期限的年数。

## 产品中有害物质的名称及含量

CLP-645R, CLP-645B, CLP-645DW, CLP-645WA, CLP-645WH, CLP-645PE,  
CLP-675R, CLP-675B, CLP-675DW, CLP-675WA, CLP-675WH, CLP-675PE,  
CLP-665GP, CLP-665GPWH, CLP-695GP, CLP-695GPWH

部件名称	有害物质					
	铅 (Pb)	汞 (Hg)	镉 (Cd)	六价铬 (Cr(VI))	多溴联苯 (PBB)	多溴二苯醚 (PBDE)
外壳、框架	×	○	○	○	○	○
印刷线路板	×	○	○	○	○	○
电缆类	×	○	○	○	○	○
LCD装置	×	○	○	○	○	○
扩音装置	×	○	○	○	○	○

本表格依据 SJ/T 11364 的规定编制。  
○：表示该有害物质在该部件所有均质材料中的含量均在 GB/T 26572 规定的限量要求以下。  
×：表示该有害物质至少在该部件的某一均质材料中的含量超出 GB/T 26572 规定的限量要求。

CLP-685B, CLP-685PE, CLP-685PWH

部件名称	有害物质					
	铅 (Pb)	汞 (Hg)	镉 (Cd)	六价铬 (Cr(VI))	多溴联苯 (PBB)	多溴二苯醚 (PBDE)
印刷线路板	×	○	○	○	○	○
电缆类	×	○	○	○	○	○
LCD装置	×	○	○	○	○	○
扩音装置	×	○	○	○	○	○

本表格依据 SJ/T 11364 的规定编制。  
○：表示该有害物质在该部件所有均质材料中的含量均在 GB/T 26572 规定的限量要求以下。  
×：表示该有害物质至少在该部件的某一均质材料中的含量超出 GB/T 26572 规定的限量要求。



此标识适用于在中华人民共和国销售的电器电子产品。标识中间的数字为环保使用期限的年数。

# 注意事项

**请在操作使用前，首先仔细阅读下述内容**

请将本说明书存放在安全且便于取阅的地方，以便将来随时参阅。

## 关于 AC 电源适配器 (CLP-635)



### 警告

- 本 AC 电源适配器仅设计用于 Yamaha 电子乐器。请勿用作其它用途。
- 仅限室内使用。切勿在潮湿环境中使用。



### 注意

- 连接安装时，确保 AC 电源插座便于插拔。如果发生问题或者故障，请立即断开本乐器的电源开关，并从电源插座中拔下 AC 电源适配器。当 AC 电源适配器连接到 AC 电源插座时，切记即使关闭电源开关，仍有微量电流。当长时间不使用本乐器时，请务必将电源线插头从壁式交流插座中拔出。

## 适用于 CLP-685、CLP-675、CLP-645、CLP-635、CLP-695GP、CLP-665GP



### 警告

为了避免因触电、短路、损伤、火灾或其它危险可能导致的严重受伤甚至死亡，请务必遵守下列基本注意事项。这些注意事项包括但不限于下列情况：

#### 电源 / 电源线

#### 电源 / AC 电源适配器 (CLP-635)

- 请勿将电源线放置在取暖器或暖气片附近。此外，不要过分弯折、损伤电源线，或在其上加压重物。
- 只能使用本乐器所规定的额定电压。所要求的电压被印在本乐器的铭牌上。
- 只能使用规定的 (CLP-635) 适配器 (第 130 页)。使用不适当的适配器可能会损坏乐器或使乐器过热。
- 只能使用提供的电源线 / 插头。
- 定期检查电插头，擦除插头上积起来的脏物或灰尘。

#### 请勿打开

- 本乐器不含任何用户可自行修理的零件。请勿打开本乐器或试图拆卸其内部零件或进行任何方式的改造。若出现异常，请立即停止使用，并请有资质的 Yamaha 维修人员进行检修。

#### 关于潮湿的警告

- 请勿让本乐器淋雨或在水附近及潮湿环境中使用，或将盛有液体的容器（如花瓶、瓶子或玻璃杯）放在其上，否则可能会导致液体溅入任何开口。如果任何液体如水渗入本乐器，请立即切断电源并从 AC 电源插座拔下电源线。然后请有资质的 Yamaha 维修人员对设备进行检修。
- 切勿用湿手插拔电源线插头。

#### 火警

- 请勿在乐器上放置燃烧着的物体，比如蜡烛。燃烧的物体可能会倾倒并引发火灾。

#### 当意识到任何异常情况时

- 当出现以下任何一种问题时，请立即关闭电源开关并从电源插座中拔出电源线插头。然后请 Yamaha 维修人员进行检修。
  - 电源线或插头出现磨损或损坏。
  - 散发出异常气味或冒烟。
  - 一些物体掉入乐器中。
  - 使用乐器过程中声音突然中断。



## 注意

为了避免您或周围他人可能发生的人身伤害、乐器或财产损失，请务必遵守下列基本注意事项。这些注意事项包括但不限于下列情况：

### 电源 / 电源线

#### 电源 / AC 电源适配器 (CLP-635)

- 不要用多路连接器把乐器连接到电源插座上。否则会降低声音质量，或者可能使插座过热。
- 当从本乐器或电源插座中拔出电源线插头时，请务必抓住插头而不是电源线。直接拽拉电源线可能会导致损坏。
- 长时间不使用乐器时，或者在雷电风暴期间，从插座上拔下电插头。

### 组装

- 请认真阅读说明组装过程的附带文档。如未能按正确的顺序组装乐器，可能会损坏乐器，甚至造成伤害。

### 安放位置

- 请勿将本乐器放在不稳定的地方，否则可能会导致突然翻倒。
- (CLP-685, CLP-675, CLP-645, CLP-635) 当运输或移动本乐器时，请务必由两个或两个以上的人进行。独自一人搬动乐器可能损伤背部，导致其它伤害，或者对乐器本身造成损坏。
- (CLP-695GP、CLP-665GP) 由于该产品非常重，务必保证有足够数量的人员可随时提供帮助，以便安全轻松地搬起和移动产品。强行搬起或移动产品可能损伤背部，导致其它伤害或对产品本身造成损坏。
- 搬动乐器之前，请务必拔出所有的连接电缆，以防止损坏电缆或绊倒他人造成人身伤害。
- 设置本产品时，请确认要使用的 AC 电源插座伸手可及。如果发生问题或者故障，请立即断开电源开关并从电源插座中拔下插头。即使关闭了电源开关，仍有极少量的电流流向本产品。预计长时间不使用本产品时，请务必将电源线从 AC 电源插座拔出。

### 连接

- 将本乐器连接到其它电子设备之前，请关闭所有设备的电源开关。在打开或关闭所有设备的电源开关之前，请将所有音量都调到最小。
- 务必将所有元件的音量调到最小值，并且在演奏乐器时逐渐提高音量，以达到理想的听觉感受。

### 小心操作

- 请勿在琴键盖或乐器的间隙中插入手指或手。另外，当心不要让琴键盖夹住您的手指。
- (CLP-685) 切勿过分用力关闭琴键盖。配备有 SOFT-CLOSE™ 机构的琴键盖可缓慢关闭。过分用力关闭琴键盖可能损坏 SOFT-CLOSE™ 机构，且可能因手和手指卡在琴键盖而造成伤害。
- 请勿在琴键盖、面板或键盘上的间隙内插入或掉落纸张、金属或其他物体。否则可能会对您或他人造成人身伤害、对设备或其它财物造成损坏，或造成操作故障。
- 请勿将身体压在本乐器上或在其上放置重物，操作按钮、开关或插口时要避免过分用力。
- 请勿长时间持续在很高或不舒服的音量水平使用本乐器 / 设备或耳机，否则可能会造成永久性听力损害。若发生任何听力损害或耳鸣，请去看医生。

### 使用长凳（如果提供的话）

- 请勿将琴凳放在不稳定的地方，否则可能会导致突然翻倒。
- 使用长凳时切忌粗心大意，也不要站到上面去。使用长凳作为工具、梯子或用于任何其他用途可能导致意外事故或伤害。
- 每次长凳上只能坐一人，以防发生意外事故或伤害。
- 对于可调节琴凳，调节琴凳高度时请勿坐在琴凳上，否则调整机构会承受过大的力，可能损坏调整机构，甚至造成伤害。
- 如果由于长期使用使琴凳螺丝松动，请用指定工具定期拧紧螺丝，以防发生意外事故或造成人身伤害。
- 请特别留心小孩，以防其从长凳上向后翻倒。由于长凳不带靠背，使用时如果不当心可能会造成事故或人身伤害。

对由于不正当使用或擅自改造本乐器所造成的损失、数据丢失或破坏，Yamaha 不负任何责任。

当不使用本乐器时，请务必关闭其电源。

即使当 [⏻]（待机 / 开机）开关处在待机状态（电源指示灯熄灭）时，仍有极少量的电流流向本乐器。

当长时间不使用本乐器时，请务必从壁式 AC 插座上拔下电源线。

# 须知

为避免本产品、数据或其它部件可能受到的损坏，请注意下列事项。

## ■ 操作处理

- 请勿在电视机、收音机、立体声设备、移动电话或其他电子设备附近使用本乐器。否则，本乐器、电视机或收音机可能会产生噪声。用iPhone或iPad上的应用程序与本乐器结合使用时，我们建议先将设备的“Airplane Mode”（飞行模式）设置为“ON”、然后将“Wi-Fi”设置为“ON”，以避免通讯过程中产生噪音。
- 请勿将本乐器置于灰尘过多、摇晃较强或极寒极热的场所（如长时间置于直晒的日光下、取暖器附近或轿车内），以防止产品面板变形而导致内部元件损坏或运行不稳定。（已确认的操作温度范围：5° - 40°C或41° - 104°F。）
- 请勿在乐器上放乙烯或塑料或橡胶物体，否则可能使面板或键盘脱色。
- 用金属、瓷器或其他硬物碰撞乐器表面可能会使表面涂层破裂或剥落。使用时请务必小心。

## ■ 维护保养

- 清洁本乐器时，请使用柔软、干燥或略微沾湿的布。请勿使用涂料稀释剂、溶剂、酒精、清洁剂或浸了化学物质的抹布。
- 请用软布轻柔地擦除灰尘和脏物。擦拭时不要太用力，否则脏物的小颗粒会刮伤乐器的表面涂层。
- 当温度和湿度剧烈变化时，可能会出现冷凝，且本乐器表面上可能会积聚水汽。如果水珠残留，则木质部件可能会吸收水分并损坏。请务必立即用软布擦去水份。
- 请使用柔软干布清洁琴凳（如有必要，可稍微沾水）。请勿使用涂料稀释剂、溶剂、酒精、清洁剂或浸了化学物质的抹布。

## ■ 保存数据

- 关闭电源时，本乐器的一些数据（第98页）和保存到本乐器内部存储器的乐曲数据（第52页）将保留。被保存的数据可能会由于操作失误等原因而丢失。因此请将乐曲数据保存至USB闪存或电脑等外部设备（第72页）。使用USB闪存之前，请确保参考第72页。
- 为避免数据因USB闪存的损坏而丢失，我们建议您把重要数据保存到两个USB闪存或外接设备，比如计算机。

# 信息

## ■ 关于版权

- 除个人使用外，严禁复制作为商品的音乐作品数据，包括但不限于MIDI数据和/或音频数据。
- 对于本产品中的附带及捆绑内容，Yamaha拥有版权或经许可可以使用其它公司的版权。根据版权法和其它相关法律规定，用户不得传播通过保存或录制这些内容所得的媒体，或本产品中此类内容相同或类似的媒体。
  - \* 上述内容包括计算机程序、伴奏风格数据、MIDI数据、WAVE数据、录音数据、乐谱、乐谱数据等。
  - \* 您可以发布利用这些内容演奏和制作的音乐，无需YAMAHA公司的许可。

## ■ 关于本乐器的功能/数据包

- 一些预置乐曲的长度和编曲已经被编辑过，可能与原始乐曲不大一样。
- 本设备能够使用各种类型/格式的音乐数据，将其预先优化为便于本设备使用、正确的音乐数据格式。因此，在播放这些音乐数据时，本设备可能无法精确地达到音乐制作人或作曲家最初预想的程度。
- 本乐器中使用的位图字体由Ricoh Co.,Ltd提供，这些字体所有权归属该公司。

## ■ 关于本说明书

- 为便于您理解使用说明书的内容，本公司已经依据国家的相关标准尽可能的将其中的英文表述部分翻译成中文。但是，由于（音乐上旋律、节奏、曲目等的）专业性、通用性及特殊性，仍有部分内容仅以原文形式予以记载。如您有任何问题，烦请随时与本公司客服联系（热线：400-051-7700）。
- Windows是Microsoft® Corporation在美国及其它国家的注册商标。
- iPhone、iPad、iPod touch是Apple Inc.在美国和其它国家或地区的注册商标。
- 本使用说明书中所使用的公司名和产品名都是各自公司的商标或注册商标。

## ■ 调音

- 与原声钢琴不同，本乐器无需专业人员进行调音（所以可自行调节音高以配合其它乐器）。因此数码乐器的音高始终保持精准。



## 随机附件

- 使用说明书（本书）
- Data List（数据列表）（仅限CLP-685和CLP-695GP）
- “50 Classical Music Masterpieces”（乐谱）
- Online Member Product Registration（在线会员产品注册）
- 电源线（CLP-635除外）
- 电源线、AC电源适配器（CLP-635）
- 琴凳
- 保证书

## 关于使用说明书

本乐器具有以下文档和参考材料。

### 附带的文档



#### 使用说明书（本书）

此文档介绍电子钢琴的使用方法。

#### • 前言：

本章节介绍设定方法及开始使用Clavinova数码钢琴。设置非常简单，立刻就能开始弹奏。

#### • 主要操作：

本章节介绍对练习有用的各项功能，如预置乐曲播放和乐曲录音。

#### • 详细设置：

本章节中介绍如何对Clavinova数码钢琴的各种功能进行详细设置。如果必要，请参见此章节。

#### • 附录：

本章节介绍信息列表、预置音色的描述和其他参考指南材料。



#### Data List（数据列表）（仅限CLP-685和CLP-695GP）

本文档包含CLP-685和CLP-695GP上可以选择的XG音色和XG打击乐器组列表。

### 本说明书上的图标

示例 **685** 675 645 635 695GP 665GP

此图标表示只有某些特定型号具有对应功能。这些图标表示此功能适用于CLP-685，但不适用于CLP-675、CLP-645、CLP-635、CLP-695GP或CLP-665GP。

### 在线资料（可以从网络下载）



#### iPhone/iPad Connection Manual

（iPhone/iPad连接说明书）

介绍如何将本乐器连接到iPhone、iPad等设备。



#### Computer-related Operations（计算机相关操作）

包括将本乐器连接到计算机以及传输数据的相关操作。



#### MIDI Reference（MIDI参考）

包含MIDI相关信息。

要获取这些说明书，请访问Yamaha Downloads（Yamaha官网下载页面），输入型号名称搜索所需文件。

#### Yamaha Downloads

<http://download.yamaha.com/>

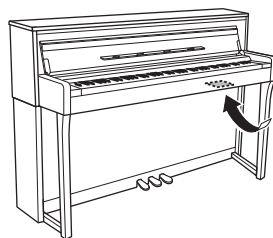
#### 智能设备应用程序“Smart Pianist”

连接智能设备，享受便捷操作。若要使用该功能，您需要安装“Smart Pianist”应用程序（免费下载；请参见第81页）。

本产品的型号、序列号、电源要求等规格可能标在铭牌上或铭牌附近，铭牌位于本机底部。请将该序列号填写到下方的横线上，并妥善保存本说明书，以便在产品被盗时作为永久购买凭证使用。

型号名称

序列号



铭牌位于本机底部。

(bottom\_zh\_01)

# 特性



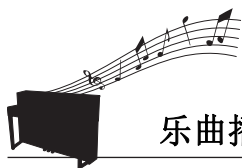
## 全音阶钢琴演奏

▶▶ 第24页

CLP-685、CLP-675和CLP-695GP备有全新键盘，可重现真正三角钢琴的触感。改进的键盘机构提供更宽范围的力度响应，具有极弱到极强的表现力控制。另外，即使弹奏琴键内部的一部分，键位具有更长的枢轴点距离（前侧至枢轴点的长度），以使感觉更自然。此外，所有型号都具有以Yamaha CFX旗舰音乐会三角钢琴和著名的维也纳Bösendorfer三角钢琴的样本创造的钢琴音色。且所有型号的VRM功能模拟原声钢琴的迷人共鸣效果——一个琴弦的振动导致其它琴弦和音板和谐地振动。也可以通过调节各种参数（如琴弦共鸣、制音回响和力度响应）来自定义钢琴音色（在指定的“Piano Room”（钢琴工坊）设置组）。

当已连接耳机时，自动调节钢琴声音以赋予自然的声距离感。另外，使用耳机（第20页）时，选择CFX音色调出双声道采样声音，以实现真实自然的声音。总而言之，这些型号能够演奏出丰富多样的接近真实原声钢琴音色的声音效果。

\* Bösendorfer公司是Yamaha的子公司。



## 乐曲播放兼具聆听享受与练习之目的

▶▶ 第39页

本乐器也自带了50首经典音乐杰作及303首教程乐曲，方便您掌握钢琴技巧。您可以聆听这些自带的乐曲，或者利用它们进行单独的右手/左手练习。\*303首教程乐曲包括取自各种标准钢琴教学手册（如“The Virtuoso Pianist”）的练习曲目。

\*声部打开/关闭功能仅适用于有右手和左手声部的MIDI乐曲。



## 20种不同节奏

▶▶ 第51页

伴随着乐器自带的20种基本节奏之一进行弹奏是增加演奏表现力的好办法。这些节奏具有各种来自爵士乐、流行音乐等的不同模板，帮助您使弹奏变得更加有趣和生动。



## 录制您的演奏

▶▶ 第52页

本乐器支持将演奏保存到内存记忆或USB闪存（另售）。您可以根据需要使用MIDI录音或音频录音的方法之一录制您的演奏。MIDI录音非常适合制作独立的音轨—例如，先将右手声部录制到音轨1，然后将左手声部录制到音轨2—这样就可以制作出很难用双手现场演奏的乐段。音频录音则可将录音数据以立体声、CD质量的WAV格式保存到USB闪存，然后保存到计算机上或者在便携式音乐播放器上播放。

# 目录

注意事项 .....	6
须知 .....	8
信息 .....	8
随机附件 .....	9
关于使用说明书 .....	9
特性 .....	10
<b>简介</b> .....	<b>12</b>
面板控制器和端口 .....	12
控制面板 .....	12
入门指南 —— 弹奏 Clavinova 数码钢琴 .....	14
打开或关闭电源 .....	14
乐谱架 .....	17
琴盖 .....	18
设定音量 — [MASTER VOLUME] .....	19
使用耳机 .....	19
使用踏板 .....	21
画面的基本操作 .....	22
<b>主要操作</b> .....	<b>24</b>
欣赏钢琴的演奏效果 .....	24
从面板直接选择 2 种三角钢琴音色 .....	24
自定义钢琴音色的声音和力度响应 (Piano Room (钢琴工坊)) .....	25
弹奏各种乐器的声音 (音色) .....	28
选择音色 .....	28
增强和自定义声音 .....	30
同时弹奏两种音色 (双音色) .....	32
分割键盘范围并弹奏两种不同的音色 (分割音色模式) .....	33
同时使用双音色和分割 .....	34
双人演奏 .....	35
使用节拍器 .....	36
播放乐曲 .....	39
试听音色示范曲 .....	40
播放乐曲 .....	41
弹奏单手声部 — 声部取消功能 (MIDI 乐曲) .....	44
反复播放一首乐曲 .....	45
调节音量平衡 .....	48
有用的播放功能 .....	50
在节奏播放时弹奏键盘 .....	51
录制您的演奏 .....	52
录制方法 .....	52
快速 MIDI 录音 .....	53
MIDI 录音 — 独立音轨 .....	55
MIDI 录音到 USB 闪存 .....	57
音频录音到 USB 闪存 .....	58

其它录制技巧 .....	59
处理乐曲文件 .....	63
乐曲类型与文件操作的限制 .....	63
基本乐曲文件操作 .....	64
删除文件 — Delete .....	65
拷贝文件 — Copy .....	65
移动文件 — Move .....	66
在播放过程中将 MIDI 乐曲转换为音频乐曲 —— MIDI to Audio .....	67
重命名文件 — Rename .....	68
连接 .....	69
接口 .....	69
连接 USB 设备 (USB [TO DEVICE] 端口) .....	72
连接外接 MIDI 设备 (MIDI 端口) .....	73
连接至计算机 / 智能设备 (USB [TO HOST] 端口、 USB [TO DEVICE] 端口、MIDI 端口) .....	74
结合乐器有效使用计算机或智能设备 .....	81
使用智能设备应用程序 .....	81
发送 / 接收音频数据 (USB 音频接口功能) .....	82

## 详细设置 **83**

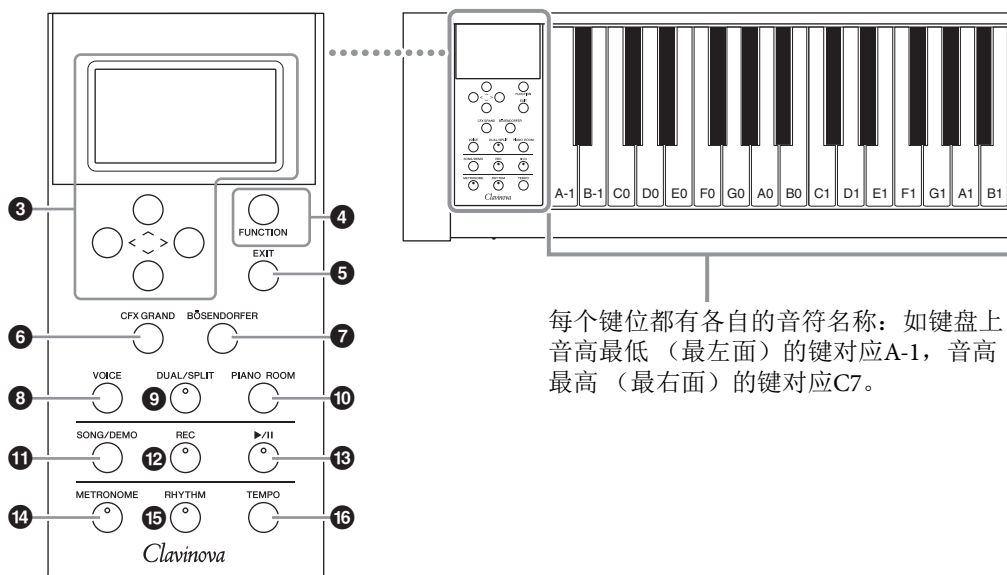
基本操作 .....	83
Voice (音色) 菜单 .....	84
Song (乐曲) 菜单 .....	88
Metronome/Rhythm (节拍器 / 节奏) 菜单 .....	91
Recording (录音) 菜单 .....	92
System (系统) 菜单 .....	93

## 附录 **100**

预置音色列表 .....	100
乐曲列表 .....	104
50 首古典乐曲 .....	104
教程乐曲 .....	104
节奏列表 .....	105
信息列表 .....	106
故障排除 .....	108
组装 Clavinova 数码钢琴 .....	110
技术规格 .....	128
索引 .....	134

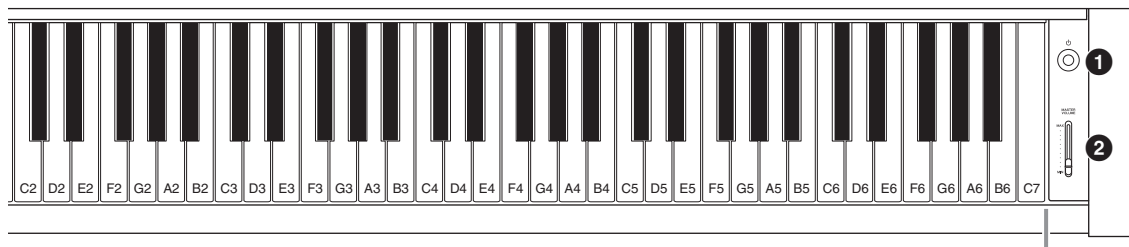
# 面板控制器和端口

## 控制面板

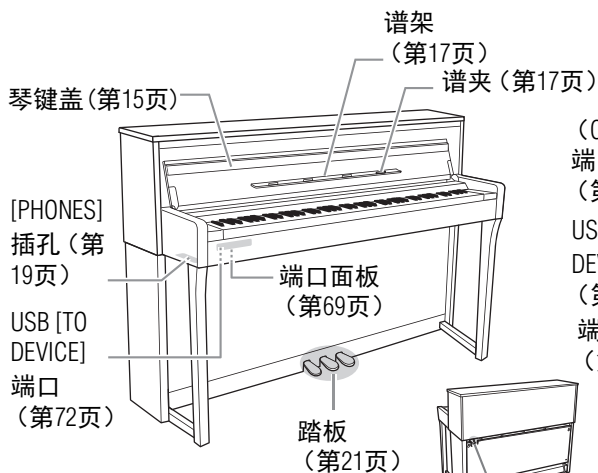


每个键位都有各自的音符名称：如键盘上音高最低（最左面）的键对应A-1，音高最高（最右面）的键对应C7。

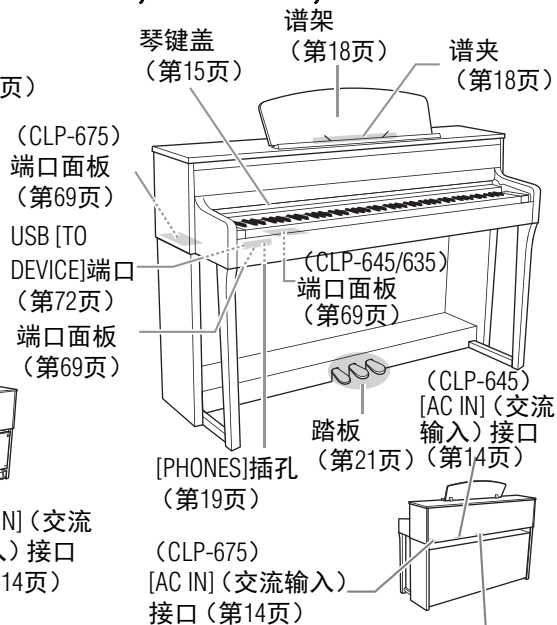
- ① [⏻]（待机/开机）开关 ..... 第15页  
用于打开电源或设置为待机状态。
- ② [MASTER VOLUME]（主音量）滑杆..... 第19页  
用于调节总体音量。
- ③ [^]/[v]/[<]/[>]按钮、画面..... 第22页  
用于使用对应于画面指示的按钮选择项目或者设定值。
- ④ [FUNCTION]（功能）按钮 ..... 第83页  
按此按钮可在“Voice”菜单、“Song”菜单、“Metronome/Rhythm”菜单、“Recording”菜单和“System”菜单画面之间切换，在这些画面中，可针对相关功能进行详细设置。
- ⑤ [EXIT]（退出）按钮 ..... 第22页  
按此按钮退出当前的画面，或者返回Voice或Song画面。
- ⑥ [CFX GRAND]按钮..... 第24页  
用于选择“CFX Grand”音色。
- ⑦ [BÖSENDORFER]按钮..... 第24页  
用于选择“Bösendorfer”音色。
- ⑧ [VOICE]（音色）按钮..... 第28页  
调出音色列表画面。
- ⑨ [DUAL/SPLIT]（双音色/分割音色）按钮 ..... 第32页  
用于同时弹奏两种音色或者在键盘上的左手和右手乐段弹奏不同的音色。
- ⑩ [PIANO ROOM]（钢琴工坊）按钮 ..... 第25页  
调出Piano Room（钢琴工坊）画面，在此可选择最佳钢琴声音并调节力度感响应。
- ⑪ [SONG/DEMO]（乐曲/示范曲）按钮 ..... 第39页  
调出乐曲列表，用于选择播放或编辑的示范曲或乐曲。
- ⑫ [REC]（录音）按钮..... 第52页  
用于对您的键盘演奏进行录音。
- ⑬ [▶/||]（播放/暂停）按钮 ..... 第41页  
用于交替地播放和暂停预置乐曲或录音材料。
- ⑭ [METRONOME]（节拍器）按钮.. 第36页  
用于使用节拍器功能。
- ⑮ [RHYTHM]（节奏）按钮..... 第51页  
用于节奏功能。
- ⑯ [TEMPO]（速度）按钮..... 第36页  
用于设置速度。



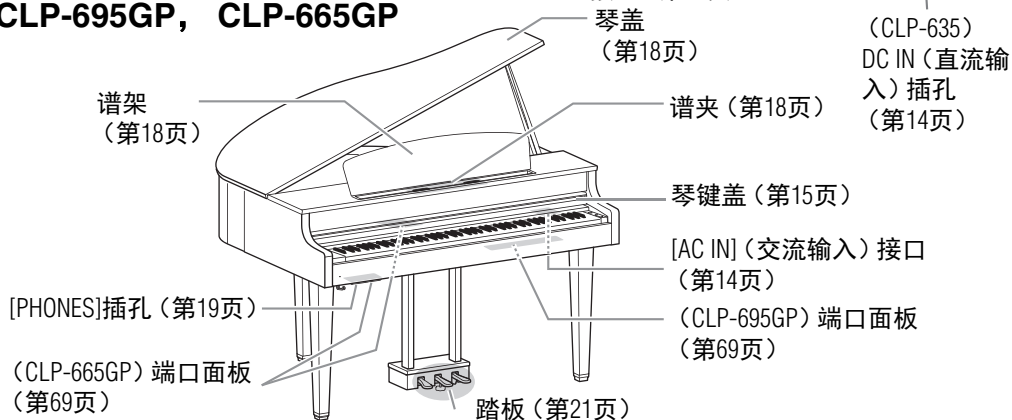
### CLP-685



### CLP-675, CLP-645, CLP-635



### CLP-695GP, CLP-665GP



# 入门指南——弹奏Clavinova数码钢琴

本章节介绍设定方法及开始使用Clavinova数码钢琴。设置非常简单，立刻就能开始弹奏。

## ⚠ 注意

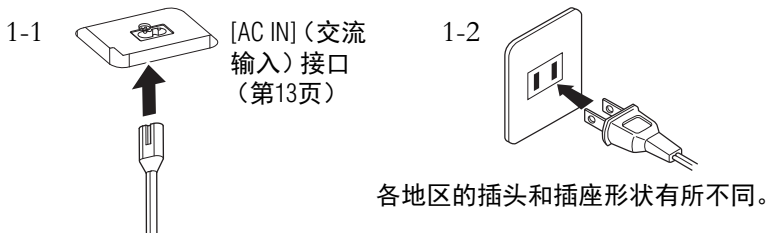
安装本产品时，请确认要使用的交流电源插座伸手可及。如果发生问题或者故障，请立即断开电源开关并从电源插座中拔下插头。

## 打开或关闭电源

### 1. 连接电源线和AC电源适配器（仅限CLP-635）。

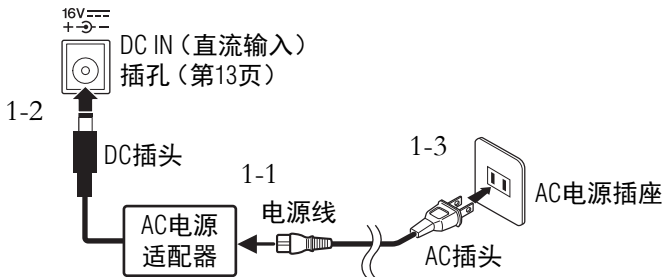
685 675 645 635 695GP 665GP

首先将电源线插头插入本乐器上的AC接口，然后将电源线的另一端插入墙壁上适当AC电源插座中。在某些地方，可能需要插头适配器才能与壁式交流插座插孔相匹配。有关连接电源线的更多信息，请参见第113、117、119、124或127页的组装说明书。



685 675 645 635 695GP 665GP

按照插图所示顺序连接AC电源适配器的插头。



## ⚠ 警告

- 只可使用本乐器附带的AC电源线。如果随琴提供的电源线丢失或损坏需更换，请联系Yamaha代理商。如果更换了不正确的电源线可能会造成火灾和触电危险！
- 本乐器附带的AC电源线类型可能有所不同，视您购买所在国而定。（在某些地方，可能需要插头适配器才能与壁式交流插座插孔相匹配。）切勿改装随本乐器附带的插头。若插头与插座不匹配，请由专业电工安装合适的插座。

## ⚠ 警告

只能使用规定的适配器（第130页）。使用其它交流电源适配器可能会对适配器和乐器造成无法修复的损坏。

## 注

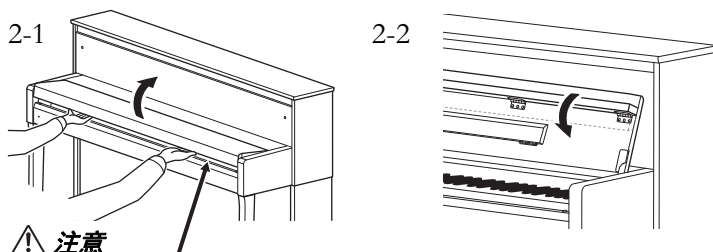
断开电源线/AC电源适配器时，先关闭电源，然后按照相反顺序进行操作。

## 2. 打开琴键盖。

685 675 645 635 695GP 665GP

2-1. 用双手托住把手，然后抬起并打开琴键盖。

2-2. 向下折叠琴键盖的顶部。



⚠ 注意

在打开或关闭琴键盖时，请当心不要被夹到手指。

685 675 645 635 695GP 665GP

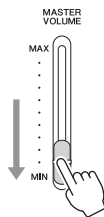
轻轻提起琴键盖，然后向前推并将其滑动到底。



⚠ 注意

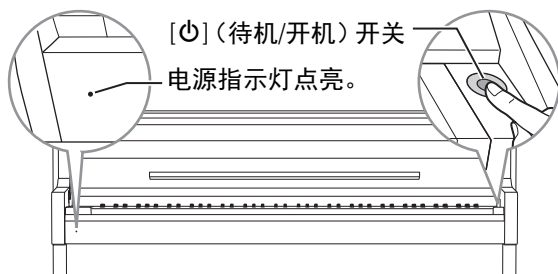
在打开或关闭琴键盖时，请当心不要被夹到手指。

## 3. 使用前面板右端的 [MASTER VOLUME] 滑杆调低音量至“MIN”。



## 4. 按前面板右端的 [⏻]（待机/开机）开关打开电源。

位于前面板左端的显示屏以及位于键盘左下侧的电源指示灯将亮起。



⚠ 注意

• 请勿将纸张或金属物放置于琴键盖上。放置在琴键盖上的小物件在琴键盖打开时可能会掉入钢琴内，可能极难取出。这样可能会造成触电、短路、火灾或乐器严重损坏。

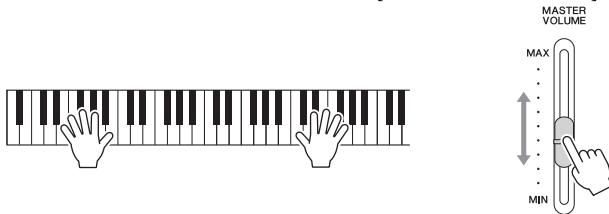
• 打开或关闭琴键盖时，请用双手托住琴键盖。请在完全打开或关闭后再放开盖子。请避免将手指（您或者其他入特别是儿童的手指）夹在琴键盖和钢琴主体之间。

**须知**

仅按下 [⏻]（待机/开机）开关接通电源。任何其他操作，如按下琴键，按钮或踩下踏板可能会导致乐器故障。

## 5. 弹奏键盘。

演奏键盘时，使用[MASTER VOLUME]滑杆调节音量电平。有关详细信息，请参见第19页上的“设定音量 — [MASTER VOLUME]”。



## 6. 使用本乐器之后，按住[⏻]（待机/开机）开关1秒钟以关闭电源。

显示屏及电源指示灯将熄灭。

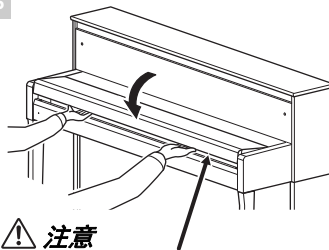
## 7. 关上琴键盖。

685 675 645 635 695GP 665GP

7-1. 如果乐谱架仍处于展开状态，请将其折好。

7-2. 用双手打开琴键盖的折叠顶部，然后轻轻地关上琴键盖。

配备有SOFT-CLOSE™机构的琴键盖可缓慢关闭。



**注意**

在打开或关闭琴键盖时，请当心不要被夹到手指。

685 675 645 635 695GP 665GP

将琴键盖朝着您身体的方向滑动，然后在琴键上方轻轻放下盖子。



**注意**

在打开或关闭琴键盖时，请当心不要被夹到手指。

**注意**

即使乐器的电源已经关闭，也会有极少量的电流通向乐器。预计长时间不使用本乐器或雷暴期间，请务必从壁式交流插座上拔下交流电源插头。

**注意**

切勿过分用力关闭琴键盖。过分用力关闭琴键盖可能损坏SOFT-CLOSE™机构，且可能因手和手指卡在琴键盖而造成伤害。

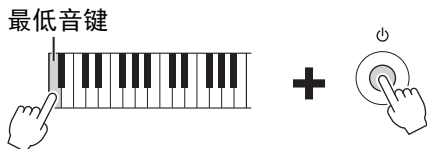


## 自动关机功能

为避免不必要的电力消耗，本设备提供了自动关机功能，设备处于不操作状态一段时间后，能够自动关闭电源。电源自动关闭前需要消耗的时间量默认为30分钟，但您可以按照下列说明改变设置（第97页）。

### 禁用自动关机功能（简单方法）

按住键盘上的最低音琴键的同时，打开电源。这时会出现提示信息“Auto power off disabled”（禁用自动关机功能），自动关机功能即被禁用。



### 须知

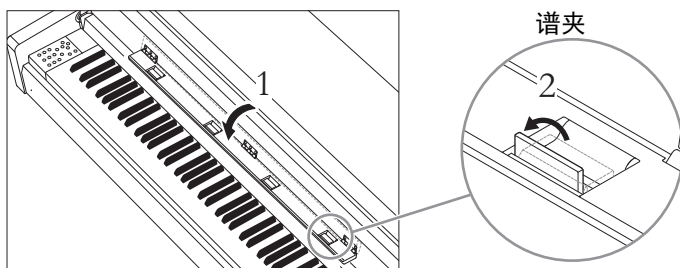
- 如果电源自动关闭，任何未保存的数据都将丢失。关闭电源前，请确认已保存数据。
- 根据乐器的状态的不同，即使指定的计时消耗时间已经过去，电源也可能无法自动关闭。不使用乐器时总是手动关闭电源。

## 乐谱架

685 675 645 635 695GP 665GP

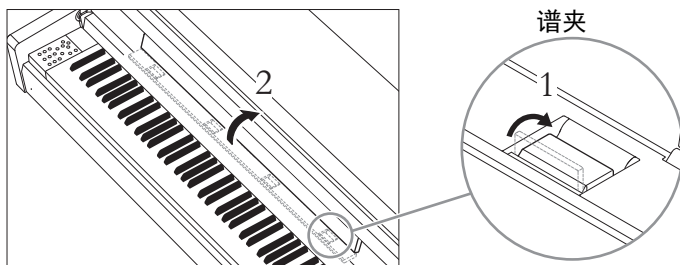
### 展开乐谱架：

1. 展开位于琴键盖内侧的乐谱架。
2. 展开用于固定乐谱书页的谱夹。



### 折叠乐谱架：

1. 折叠已展开的谱夹。
2. 关闭琴键盖前折叠乐谱架。



### 注

使用乐谱架时，向下折叠琴键盖的顶部（参见第15页的步骤2）。

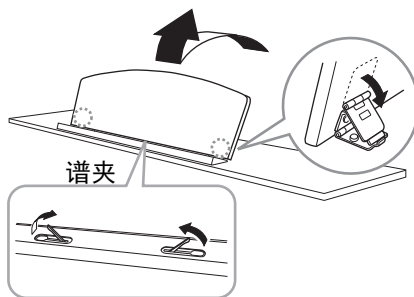
### 须知

请勿将任何重物长时间放置在乐谱架上。否则可能损坏乐谱架。

685 675 645 635 695GP 665GP

## 升起乐谱架：

1. 将乐谱架朝身体方向完全拉出。
2. 翻下乐谱架后部左右两侧的金属支架。
3. 放低乐谱架让金属支撑架就位。  
谱夹用于固定乐谱书页。

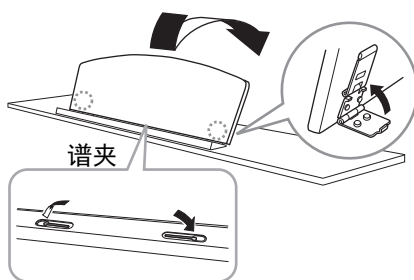


**⚠ 注意**  
请勿让乐谱架处于半升起位置。此外，在升起或放下乐谱架时，在没有完全放下或升起之前请勿放开乐谱架。

## 放下乐谱架：

关闭已展开的谱夹，然后按照以下说明放下乐谱架。

1. 将乐谱架朝身体方向完全拉出。
2. 拉起2个金属支架（位于乐谱架后部）。
3. 将乐谱架轻轻向后放下直到完全到底。

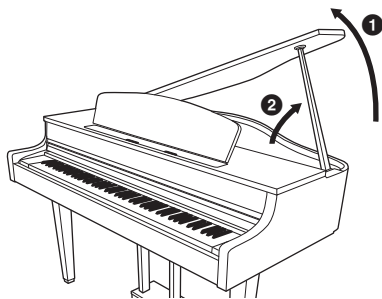


## 琴盖

685 675 645 635 695GP 665GP

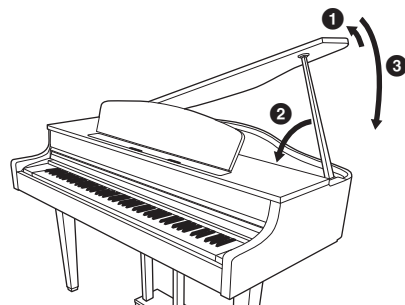
### 打开盖子：

1. 抬起并握住盖子的右侧（从乐器键盘端来看）。
2. 翻起盖子撑条并小心地放下盖子，使撑条的端部卡入盖子的凹槽。



### 关闭盖子：

1. 握住盖子撑条并小心地抬起盖子。
2. 将盖子固定在升起的位置，然后放下盖子撑条。
3. 小心地放下盖子。

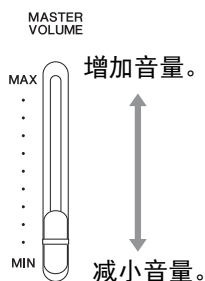


**⚠ 警告**

- 不要让儿童打开和关闭琴盖。抬起和放下琴盖时，请避免压伤手指（您或者其他，特别是儿童）。
- 确保支撑杆的末端牢固安全地陷入琴盖的凹槽。如果支撑杆没有正确地嵌入凹槽，琴盖可能掉落，造成人身伤害。
- 琴盖抬起时，小心不要让自己或他人碰到支撑杆。有可能因支撑杆被移开造成琴盖摔落。

## 设定音量 — [MASTER VOLUME]

若要调节音量，请使用位于面板右侧的[MASTER VOLUME]滑杆。在调节音量时，弹奏键盘使其实际发出声音。



**主音量：整个键盘音的音量。**

调节[MASTER VOLUME]滑杆也会影响[PHONES]插孔的输出电平和AUX OUT插孔的输出电平。

**⚠ 注意**  
请勿在高音量的状态下长期使用本乐器，否则您的听力将受损。

## 智能声学控制 (IAC)

IAC是一种能够根据乐器的总体音量自动调节和控制音质的功能。即使音量较低时，您也可清楚听到低音和高音。

IAC控制只对来自乐器扬声器的声音输出有效。

您可以通过“System”菜单画面打开或关闭IAC设置：反复按下[FUNCTION]按钮调出“System”菜单画面→“Sound”→“IAC”。此功能的默认设定为“On”。

**注**  
“System”菜单画面（第93页）

## 使用耳机

将一副耳机连接至任意一个[PHONES]（耳机）插孔。当耳机插入任意一个[PHONES]插孔时，内置扬声器系统就会自动关闭。本数码钢琴配备有2个[PHONES]插孔。可以插入两副标准立体声耳机。（如果您只使用一副耳机，则可将其插入任意一个插孔。）

**⚠ 注意**  
请勿长时间以高音量使用耳机。否则可能会造成听力损伤。



## 再现自然的声音距离感 —双声道采样和立体声优化器

本乐器采用两种先进技术，即使在使用耳机聆听时也可享受极其逼真的自然声音。

### 双声道采样（仅“CFX Grand”音色）

双声道采样是使用设置在演奏者耳朵位置处的两个特殊麦克风并记录来自钢琴的声音的一种方法。通过耳机聆听该效果的声音，给人以沉浸于声音的印象，仿佛这声音来自于钢琴。此外，耳朵也可以没有压力的长时间自然地享受声音。选择默认音色“CFX Grand”（第24页）时，连接耳机会自动启用双声道采样声音。

### 立体声优化器（钢琴组中非“CFX Grand”音色）

立体声优化器是一种类似于双声道采样声音的再现自然声音距离的效果，即使使用耳机。选择钢琴组中非“CFX Grand”音色时，连接耳机会自动启用立体声优化器。

已连接耳机时，通过默认设置，钢琴组中的音色会自动更改为双声道采样的声音或使用立体声优化器增强的声音。由于这些优化的声音适用于耳机聆听，因此建议您在以下情况将此功能设为“OFF”。

- 使用外部有源音箱系统播放本乐器的钢琴音色，同时通过已连接的耳机监听本乐器的声音输出。
- 录制音频（第52页），然后通过本乐器的扬声器播放已录制的音频乐曲。（确保在录音之前关闭这些功能。）

您可以通过“System”菜单画面打开或关闭这些设置。反复按下

[FUNCTION]按钮调出“System”菜单画面：“Sound”→“Binaural”（第94页）。

## 使用耳机挂架

当您不使用耳机时，可以将耳机方便地挂在乐器上。按照本说明书结尾的介绍内容安装耳机挂架（CLP-685：第114页，CLP-675：第117页，CLP-645/635：第120页，CLP-695GP：第124页，CLP-665GP：第127页）。

### 采样

根据从键盘接收到的信息录制原声乐器声音并将声音存储到要播放音源的技术。

### 注

钢琴组中的音色包含于预置音色列表的“Piano”类别（第100页）。有关选择音色的详细说明，请参见第24页。

### 注

连接外部有源音箱系统之前，务必阅读“连接”（第69页）。

### 须知

请勿将耳机以外的物件挂到挂架上。否则，本乐器或挂架可能会损坏。

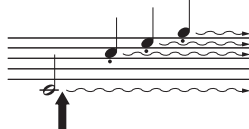
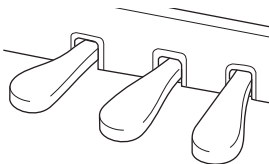
## 使用踏板

本乐器配备三个脚踏板：制音踏板（右）、延音踏板（中）和柔音踏板（左）。

### 制音踏板（右踏板）

当您踩下制音踏板时，您弹奏的音符会有较长的延音。

选定钢琴组的音色时，踩下制音踏板启用VRM（第26页）以精确重现三角钢琴音板和琴弦的独特共鸣。



如果在此处踩下制音踏板，则放开踏板之前弹奏的音符会延长较长的时间。

#### 注

钢琴组中的音色包含于预置音色列表的“Piano”类别（第100页）。有关选择音色的详细说明，请参见第24页。

#### 注

您可以通过“Voice”菜单画面中的“Pedal Assign”（第86页）为每个踏板指定其它功能。

#### 半踏功能

本电子钢琴还具有半踏板功能，可使用半制音技巧，即将制音踏板踩到中间位置。在半制音状态下（在声学钢琴上），半制音将只消去琴弦的部分声音。Clavinova数码钢琴上的半制音功能让您精细地控制踏板压力影响制音器静音的程度，从而实现精细入微和富于表现力的操控，在演奏中加入精妙的细节表现力。可通过“System”菜单画面设置。反复按下[FUNCTION]按钮调出“System”菜单画面：“Pedal”→“Half Pedal Point”（第94页）设定此功能。

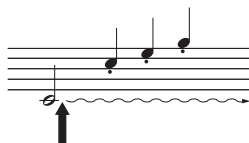
#### GP响应制音踏板

685 675 645 635 695GP 665GP

CLP-685/675和CLP-695GP的制音踏板为GP响应制音踏板。这种特殊的踏板可以提供加强的触感响应，同时，踩下时的感觉更接近真实原声钢琴踏板的感觉。它更便于从生理上体验半踏点，比其它类型的踏板更便于应用半踏功能。因为踩踏感觉可能因不同状况（包括安装乐器的位置）而存在差异，您应该将上述的半踏板踏点调节到所需设置。

### 延音踏板（中间踏板）

如果在键盘上弹奏音符或和弦，在按住音符的同时踩下延音踏板，这些音符将一直延续到踏板释放为止。后面的所有音符不会延持。



如果一边弹奏音符一边踩下延音踏板，则可以使音符延长到踏板被放开为止。

#### 注

出厂时，踏板上覆盖有乙烯膜。如果您的乐器配备GP响应式制音踏板，请从制音踏板上拆除塑料罩，以达到最佳的踏板效果。

#### 注

当您踩下延音（中）踏板时，释放音符后，可能会持续且不衰减地发出弦乐或风琴等音色的延音（非衰减）。

#### 注

中间踏板或左踏板也可用作[▶/||]（播放/暂停）按钮。您可以通过“System”菜单画面分配该功能：反复按下[FUNCTION]按钮调出“System”菜单画面：“Pedal”→“Play/Pause”（第94页）。

### 柔音踏板(左踏板)

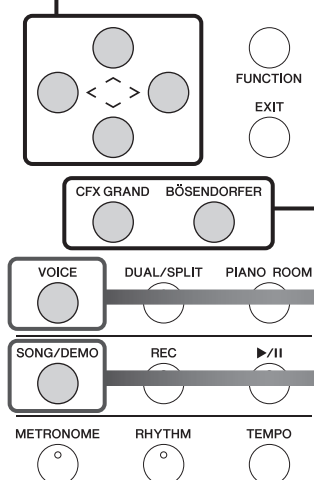
踩下柔音踏板可使此时弹奏的音符减小音量并稍稍改变音色。踩下柔音踏板不会影响已经弹奏的音符。踩下柔音踏板后，弹奏音符即可应用此效果。请牢记，根据所选的音色，此踏板功能可能不会是柔音踏板功能。当选择“Mellow Organ”时，踩下并松开此踏板将在旋转扬声器速度的“fast”和“slow”之间切换（第85页上的“Rotary Speed”）。当选择颤音琴时，此踏板可打开和关闭颤音（第85页上的“VibeRotor”）。

# 画面的基本操作

在屏幕显示上可以调出三种主要功能：Voice、Song和Demo。此外，可进行各项详细设置，实现更加出色的适合弹奏性和演奏可能性。

## 选择音色、乐曲或示范曲。

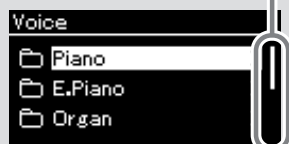
从列表选择或更改画面。



### 选择音色

1. 按下[VOICE]按钮调出音色列表画面。

当此处出现滚动条时，可以垂直滚动画面。



2. 按下[∧]或[V]按钮以选择音色组。

### 选择乐曲/示范曲。

1. 按下[SONG/DEMO]按钮调出乐曲类别列表。

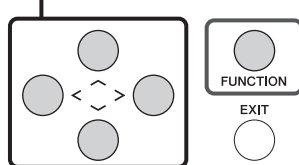
当此处出现滚动条时，可以垂直滚动画面。



2. 按下[∧]或[V]按钮以选择乐曲类别。

## 详细设置

从列表选择或更改画面。



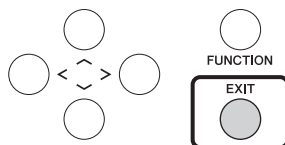
1. 按下[FUNCTION]按钮数次以选择所需菜单。

菜单图标 菜单名称



2. 按下[∧]或[V]按钮以选择当前菜单的参数。

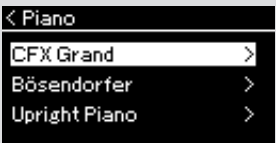
## 返回至Voice/Song画面




按下[EXIT]按钮以返回至Voice画面或Song画面，取决于前一次显示的畫面。  
当显示弹出式窗口，按下[EXIT]按钮以返回前一次显示的畫面。

**Voice (音色):** 弹奏键盘时的乐器声音。除了钢琴音, 还有各种其它乐器声音可选。  
**Song (乐曲):** 用于聆听欣赏或者用于播放和伴奏练习的一段音乐。  
**Demo (示范曲):** 音色示范让您体验音色的特点。

[>] 选择一个音色。  
[<] 返回。



[>] 选择一个音色。  
[<] 返回。



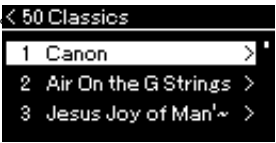
指示音色组的当前位置。

3. 按下[△]或[▽]按钮以选择音色。  
同时按下[△]和[▽]按钮以选择该列表的第一个音色。


4. 弹奏键盘。  
按下[<]或[>]按钮以选择上一个或下一个音色。同时按下[△]和[▽]按钮以选择音色组的第一个音色。

可以从控制面板按钮直接选择“CFX Grand”和“Bösendorfer”音色。

[>] 选择一个乐曲。  
[<] 返回。



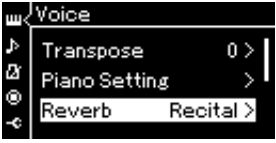
[>] 选择一个乐曲。  
[<] 返回。



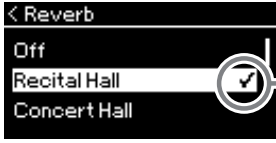
3. 按下[△]或[▽]按钮以选择乐曲。  
已选择“Lesson”时, 按下[△]或[▽]按钮以选择教程类型。

4. 按下[▶/||] (播放/暂停) 按钮以播放乐曲。  
使用[<]或[>]按钮以选择上一个或下一个小节。

请注意, 根据所选参数, 层级深度有所不同。



[>] 详细设置。  
[<] 返回。




所选项目的右侧显示一个勾选标记。

3. 按下[△]或[▽]按钮以选择参数。

[>] 详细设置。  
[EXIT] 返回至前一画面。

4. 使用[△][▽]按钮或[>]按钮以选择设置。  
按下[<]按钮以返回至前一画面。

在滑杆弹出式窗口调整值

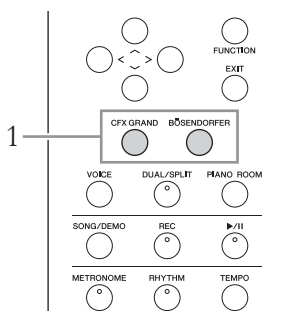


4. 按下[<]或[>]按钮以调整值, 按下[EXIT]按钮以关闭弹出式窗口。  
如要恢复默认值, 可以同时按下[<]和[>]按钮。

## 欣赏钢琴的演奏效果

该乐器带有两个著名的三角钢琴，Yamaha CFX和Bösendorfer Imperial的声音和其他钢琴音色一样，都具有其独特魅力和声音特性。根据您要播放的音乐或个人偏好轻松选择所需的特定钢琴声音。

### 从面板直接选择2种三角钢琴音色



#### 1. 按下[CFX GRAND]按钮或[BÖSENDORFER]按钮以选择钢琴类型。

从所选音色按钮调出一种音色，音色画面上显示该音色的名称。

##### 音色画面



##### CFX Grand

Yamaha CFX音乐会用三角钢琴音，动态范围广，实现最强的表现力控制。适合在任何音乐流派和风格下弹奏。

##### Bösendorfer

源自维也纳的Bösendorfer Imperial音乐会用三角钢琴的卓越音色。其空旷音对应于乐器的尺寸，非常适合表现作曲中的柔和部分。

#### 2. 弹奏键盘。

##### 选择其他钢琴音色

按下[<][>]按钮以选择非“CFX Grand”和“Bösendorfer”的其他钢琴音色。您也可以通过按下[VOICE]按钮选择其他音色（第28页）。

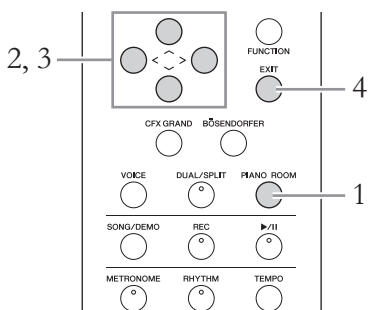
##### 注

可以通过试听每种音色的示范曲来聆听和了解音色的特性（第40页）。



## 自定义钢琴音色的声音和力度响应（Piano Room（钢琴工坊））

可以在Piano Room的钢琴组调节音色的详细设置。尝试通过调节各种参数（如琴盖位置、琴弦共鸣、制音回响等）等创建自定义钢琴音色。



1. 按下[PIANO ROOM]按钮调出Piano Room画面。

### Piano Room画面



2. 按下[^]/[v]按钮以选择项目（第26页）。
3. 按下[<]/[>]按钮以更改设置（第26页）。
4. 按下[EXIT]按钮以退出Piano Room画面。

### 注

如果已选择钢琴组的其他音色，按下[PIANO ROOM]按钮更改音色为“CFX Grand”。

### 注

按下[PIANO ROOM]按钮禁用双音色/分割/双人演奏功能。

## Piano Room可进行的操作

项目	图标	描述	默认设置	设置范围
Lid Position (琴盖位置)		决定琴盖打开的程度。	Full (全开)	Full (全开)、 Half (半开)、 Close (关闭)
Brightness (亮度)		调节声音亮度。	因不同音色而异。	0 - 10
Touch (力度)		决定声音如何响应您的演奏力量。应根据正在弹奏的特定音色或者正在演奏的特定乐曲调节此设置。	Medium (中等)	Soft2 (柔和2)、 Soft1 (柔和1)、 Medium (中等)、 Hard1 (硬1)、 Hard2 (硬2)、 Fixed (固定)
Reverb (混响)		决定应用于整个声音, 包括键盘演奏、乐曲播放和外接MIDI设备的MIDI数据输入的混响类型。	因不同音色而异。	请参见混响类型列表 (第87页)
Reverb Depth (混响深度)		调节混响深度。当“Reverb”设为“off”或数值为“0”时, 无效果。	因不同音色而异。	0 - 127
Master Tune (主调音)		微调整个乐器的音高。当您本乐器与其它乐器或CD音乐一起演奏时, 该功能特别有用。	A3 = 440.0 Hz	A3 = 414.8 Hz - 466.8 Hz (约以 0.2 Hz为单位)
VRM		打开/关闭VRM效果。有关VRM功能的详细信息, 请参见第27页。有关与VRM兼容的钢琴音色的详细信息, 请参见第100页上的“预置音色列表”。 <b>试听VRM示范曲</b> 显示VRM开/关画面时, 按下[▶/  ] (播放/暂停) 按钮可以聆听VRM开/关的差异。 当VRM打开时, 如果按下[▶/  ] (播放/暂停) 按钮, 将播放VRM On的示范曲。当VRM关闭时, 如果按下[▶/  ] (播放/暂停) 按钮, 将播放VRM Off的示范曲。	On (打开)	On (打开)、 Off (关闭)
Damper Res. (制音回响)		决定踩下制音踏板时应用于琴弦共鸣效果的深度。VRM打开时可设置该参数。	5	0 - 10
String Res. (琴弦共鸣)		决定按下键盘上的音符时应用于琴弦共鸣效果的深度。VRM打开时可设置该参数。	5	0 - 10
Aliquot Res. (部分共鸣)		调节部分共鸣效果的和谐振动。有关部分的详细信息, 请参见“什么是Aliquot?” (第27页)。	5	0 - 10
Body Res. (琴体共鸣)		调节钢琴自身的共鸣, 如音板、侧面和框架等。VRM打开时可设置该参数。	5	0 - 10
Key Off Sample (离键采样)		决定琴键释放声音 (释放琴键时产生的细微声音) 的音量, 只适用于一些音色。有关可以应用此效果的音色, 请参见音色列表 (第100页)。	5	0 - 10
Half Pedal Point (半踏板踏点)		在“Sustain Continuously”的效果开始应用之前, 指定必须踩下右踏板的点。此设置仅适用于指定到右踏板的“Sustain Continuously”效果 (第87页)。	0	-2 (最浅踩下位置时有效) - 0 - +4 (最深踩下位置时有效)

### 什么是VRM?

VRM（虚拟共鸣建模）功能使用复杂的物理建模来模拟踩下真实钢琴的制音踏板或演奏和按住琴键时产生的真实琴弦共鸣声音。

在真实的原声钢琴上，如果踩下制音踏板并弹奏一个琴键，不仅被槌击的弦会震动，还会造成其它琴弦和音板发生震动，每根弦都会影响其它部分，产生一种延伸并扩散的饱满辉煌的共鸣。本乐器内置的VRM（虚拟共鸣建模）技术，可以通过虚拟乐器（物理建模）忠实还原琴弦和音板之间微妙而复杂的互动关系，让本乐器的音色更接近真实的原声钢琴。由于键盘和踏板的状态决定了瞬间共鸣的产生，因此您可以通过按下琴键的时值和踩下踏板的深度让声音产生极具表情的变化。

### 什么是Aliquot?

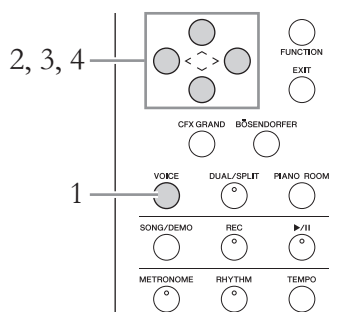
Aliquot是一种钢琴的架线方式，在上方八度的位置添加额外的、不会被音锤击中的琴弦用以提升音调。在原声钢琴中这些琴弦与其他琴弦共同发生振动，与弦外音形成共鸣，实现浑厚、明亮又多彩的音色。由于琴体不带有阻尼踏板，即便释放琴键后琴体也会继续发声。

# 弹奏各种乐器的声音（音色）

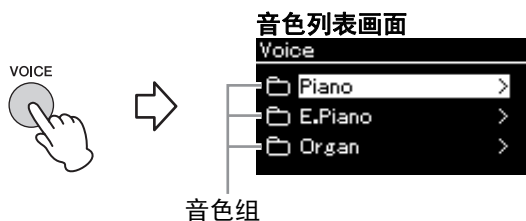
除了逼真美妙的钢琴音色之外，您还可选择并演奏其它乐器的声音（音色），如风琴或拨弦乐器。

## 选择音色

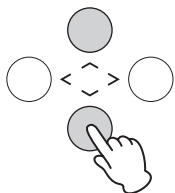
乐器的音色便利地分为不同乐器类型的组。选择所需音色并弹奏钢琴。也可以从XG音色选择一种音色（仅CLP-685和CLP-695GP）。相关介绍，请参见第29页。



1. 按下[VOICE]按钮调出音色列表画面。  
画面中列出音色组。当前所选的音色高亮显示。



2. 使用[▲]/[▼]按钮选择音色组。  
高亮显示您想使用的音色组名称。



### 注

若要聆听和了解音色的特性，请试听每种音色的示范曲（第40页）。

### 注

力度感响应（第93页）不能应用于某些音色。有关可以应用力度感响应的音色的信息，请参见第100页上的“预置音色列表”。

### XG

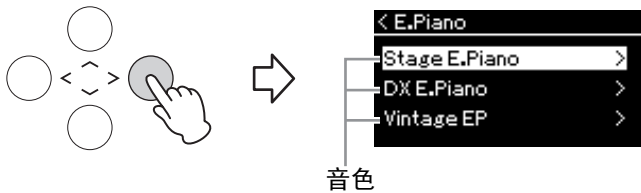
XG是对GM System Level 1（通用MIDI系统标准1）格式（第39页）的有力增强，由Yamaha研发，该格式提供了更多的音色和变化，更具表现力的音色控制和效果控制，并保证对未来数据的良好兼容性。

### 注

有关音色的信息，请参见第100页上的“预置音色列表”。

### 3. 按下[>]按钮。

画面中列出所选音色组中的音色。



### 4. 使用[↑]/[↓]按钮在音色列表中滚动，然后按下[>]按钮选择所需音色。

当前所选的音色名显示在画面上。

#### 音色画面



您可以通过音色画面使用[<]/[>]按钮选择其他音色。  
按下[↑]按钮返回音色列表画面。

### 5. 弹奏键盘。

#### 选择XG音色

685 675 645 635 695GP 665GP

如果您想从XG音色中选择一个音色，请在步骤2中选择“XG”。



按下[↓]按钮，滚动到画面底部。

因为XG音色组包括非常多的音色，此组细分为子组。按下[>]按钮调出音色组列表，然后使用[↑]/[↓]按钮从列表中选择所需的音色组。之后，从上述步骤3开始操作。

\*关于XG音色的详细说明，请参见单独的数据列表中的“XG音色列表”。

#### 注

按下[<]按钮以返回音色列表来选择音色组。

#### 注

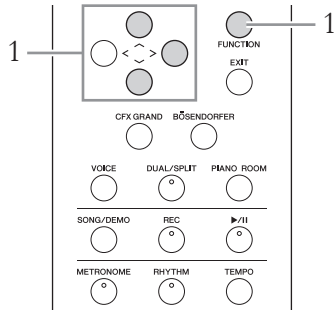
可指定力度感响应（声音如何根据您的按键方式作出反应）。应根据正在弹奏的特定音色或者正在演奏的特定乐曲调节此设置。您可以通过“System”菜单画面进行设置：反复按下[FUNCTION]按钮选择“System”菜单画面→“Keyboard”→“Touch”（第93页）。您也可以Piano Room画面的钢琴组调节音色的力度感响应（第26页）。

## 增强和自定义声音

应用以下效果可以实现更强烈和更丰富的表现力。

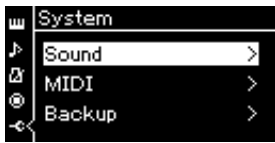
### Brilliance（亮度）

用于调节声音的亮度。此设置通用于所有部件（键盘音色/乐曲/MIDI）。

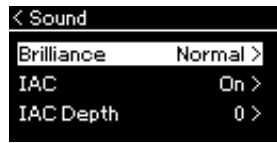


1. 反复按下[FUNCTION]按钮调出“System”菜单画面，然后如下图所示在每个画面中选择高亮的项目。

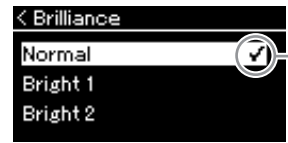
“System”菜单画面



声音画面



亮度画面



勾选标记

1-1. 使用[^]/[V]按钮选择“Sound”。

1-2. 按下[>]按钮调出下一个画面。

1-3. 使用[^]/[V]按钮选择“Brilliance”。

1-4. 按下[>]按钮调出下一个画面。

1-5. 使用[^]/[V]按钮选择值。

使用[^]/[V]按钮在亮度画面中选择所需的音调。若要复位默认设置，请同时按下[^]和[V]按钮。

- **Mellow 1 - 3（柔和1 - 3）**  
柔和圆润音调。声音随着数值的增大而变得更加柔和圆润。
- **Normal（标准）**  
标准音。
- **Bright 1 - 3（明亮1 - 3）**  
明亮音调。声音随着数值的增大而变得更加明亮。

#### 默认设置：Normal

#### 注

如果选择Bright 1 - 3作为亮度类型，音量将略微增大。  
在这种情况下，如果提高[MASTER VOLUME]滑杆设置，声音可能会失真。如果发生这种情况，请相应地减小音量。

## Reverb（混响）

此控制通过模拟音乐厅的自然混响增强声音的混响效果。每当您选择一种音色时，本乐器都会自动选择理想的混响类型，不过您也可以选择提供的任何混响类型。

若要选择所需混响类型，请使用“Voice”菜单画面：“Reverb”（第84页）。您也可以在此Piano Room画面的钢琴组选择音色的混响类型（第26页）。

此设置通用于所有部件（键盘音色/乐曲/MIDI）。

## Chorus（合唱）

此控制使声音增加温暖感和宽敞感。每当您选择一种音色时，本乐器都会自动选择理想的合唱效果类型，不过您也可以选择提供的任何合唱效果类型。

若要选择所需合唱效果类型，请使用“Voice”菜单画面：“Chorus”（第84页）。

此设置通用于所有部件（键盘音色/乐曲/MIDI）。

## Effect（效果）

本乐器具有各种类型的效果，可在键盘演奏的所选音色中加入回响或震音等增强效果。您可以通过“Voice”菜单画面选择任何可用效果类型：“Voice Edit”→“Effect”（第85页）。

### 注

您可以通过“Voice”菜单画面调节所选音色的混响深度：“Voice Edit”→“Reverb Depth”（第85页）。

### 注

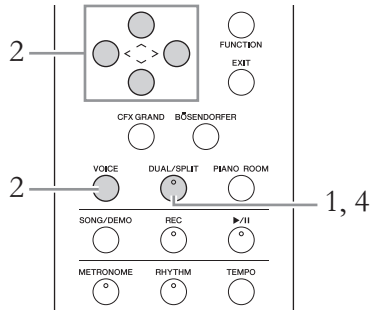
您可以通过“Voice”菜单画面调节所选音色的合唱深度：“Voice Edit”→“Chorus Depth”（第85页）。

### 注

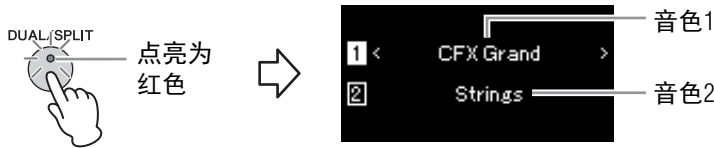
当您想将叠奏效果应用于合唱效果类型默认设定为关闭的音色时，先将合唱效果类型设定为“Off”之外的设置，然后根据需要设定合唱效果深度值（大于“0”）。

## 同时弹奏两种音色（双音色）

可以同时演奏两种音色。您可以同时叠加不同音色组的音色或者使用同一个音色组的音色，形成具有温暖感和层次丰富的音色。



1. 若要进入双音色模式，请按一次[DUAL/SPLIT]按钮，使指示灯点亮为红色。



显示在上方的音色为音色1，在下方的为音色2。

2. 选择要叠加的音色。

2-1. 使用[∧]/[∨]按钮在画面中高亮显示☐（音色1）。

2-2. 使用[<]/[>]按钮或[VOICE]按钮选择所需的音色。

如果使用[VOICE]按钮调出音色列表画面，按下[>]按钮以选择一种音色，然后返回前一画面。

使用[∧]/[∨]按钮高亮显示☒（音色2），以相同方式选择一种音色。

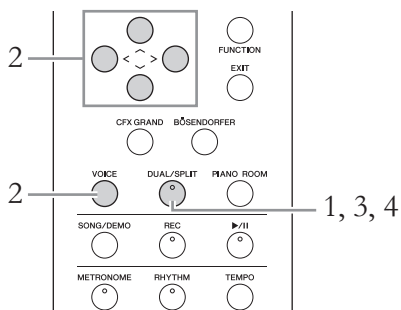
3. 弹奏键盘。

4. 若要退出双音色模式，请反复按下[DUAL/SPLIT]按钮，使指示灯熄灭。



## 分割键盘范围并弹奏两种不同的音色 (分割音色模式)

分割音色模式使您可以在键盘上弹奏两种不同的音色—左手弹奏一种音色，右手弹奏另一种音色。



1. 若要进入分割音色模式，请反复按下[DUAL/SPLIT]按钮，使指示灯点亮为绿色。



显示在上方的音色为音色R，在下方的为音色L。

2. 选择右手区域和左手区域的音色。
  - 2-1. 使用[∧]/[∨]按钮在画面中高亮显示▣ (音色R)。
  - 2-2. 使用[<]/[>]按钮或[VOICE]按钮选择所需的音色。  
如果使用[VOICE]按钮调出音色列表画面，按下[>]按钮以选择一种音色，然后返回前一画面。  
使用[∧]/[∨]按钮高亮显示▣ (音色L)，以相同方式选择一种音色。

3. 弹奏键盘。

### 改变分割点

您可在默认设置“F#2”到任何其他键位的范围内更改分割点（右和左手范围之间的界限）。在分割音色模式下，按住[DUAL/SPLIT]按钮，然后按下您想指定为分割点的任何键位。

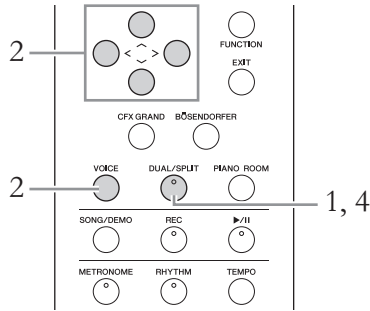


4. 若要退出分割音色模式，请反复按下[DUAL/SPLIT]按钮，使指示灯熄灭。

**注**  
左手范围内包含指定的分割点键位。

**注**  
您也可以通过“System”菜单画面设置分割点：反复按下[FUNCTION]按钮调出“System”菜单画面→“Keyboard”→“Split Point”（第93页）。

## 同时使用双音色和分割



- 若要同时进入双音色和分割音色模式，请反复按下 [DUAL/SPLIT] 按钮，使指示灯点亮为橙色。



显示在上方的音色是音色R1，中间的是音色R2，下方的是音色L。

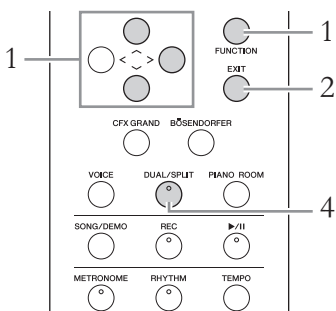
- 选择要叠加的音色和左手区域的音色。
  - 使用 [^]/[v] 按钮在画面中高亮显示 [R1]（音色R1）。
  - 使用 [←]/[→] 按钮或 [VOICE] 按钮选择所需的音色。  
 如果使用 [VOICE] 按钮调出音色列表画面，按下 [→] 按钮以选择一种音色，然后返回前一画面。  
 使用 [^]/[v] 按钮高亮显示 [R2]（音色2）和 [L]（音色L），并以相同方式选择一种音色。
- 弹奏键盘。
- 按下 [DUAL/SPLIT] 按钮退出双音色和分割音色模式。  
[DUAL/SPLIT] 按钮的指示灯会熄灭。

**注**  
左手范围内包含指定的分割点键位。

**注**  
有关分割点的设置信息，请参见第33页。

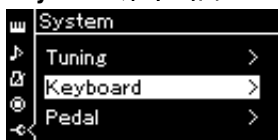
## 双人演奏

此功能可让两个不同的演奏者，一人在左一人在右地演奏本乐器。便于在相同的八度范围内练习二重奏。



1. 反复按下[FUNCTION]按钮调出“System”菜单画面，然后如下图所示在每个画面中选择高亮的项目。

### “System”菜单画面



### 键盘画面



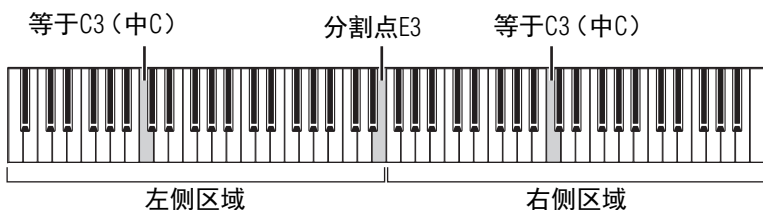
1-1. 使用[↑]/[↓]按钮选择“Keyboard”。

1-2. 按下[>]按钮调出下一个画面。

1-3. 使用[↑]/[↓]按钮选择“Duo”。

1-4. 按下[>]按钮选择“On”。

键盘被分为2个区域，E3键作为分割点。



踏板功能变更如下。

右踏板	用于右手区的制音踏板
中间踏板	用于右手区和左手区的制音踏板
左踏板	用于左手区的制音踏板

**注**  
当双人演奏打开时，禁用混响、VRM和立体声优化功能（第20页）。

**注**  
左手范围内包含指定的分割点键位。

## 2. 按下[EXIT]按钮退出菜单画面。

当双人演奏打开时，[DUAL/SPLIT]按钮点亮为绿色且[Duo]显示在音色画面。



## 3. 弹奏键盘。

左手区的声音由左侧发出，右手区的声音由右侧发出。

## 4. 按下[DUAL/SPLIT]按钮退出双人演奏模式。

也可按照以下任一说明退出双人演奏模式。

按下[CFX GRAND]、[BÖSENDORFER]、[PIANO ROOM]按钮的任一个。

从步骤1开始重复相同的步骤，将其设置为“Off”。

## 使用节拍器

本乐器配有内置节拍器（一种可保持精确节拍速度的装置）—可方便用于演奏练习的工具。

### 1. 按下[METRONOME]按钮启动节拍器。

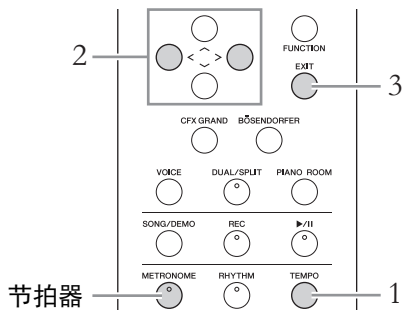
将调出速度画面，可以从中调节速度。有关详细信息，请参见下一章。

### 2. 按下[METRONOME]按钮停止节拍器。

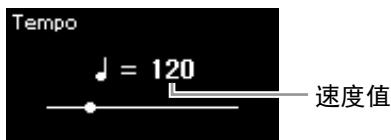
若要关闭速度画面，按下[EXIT]按钮。

**注**  
可以通过“Metronome/  
Rhythm”菜单画面（第91  
页）设定节拍器音量、  
BPM等。

## 调节速度



1. 按下[TEMPO]按钮调出速度画面。



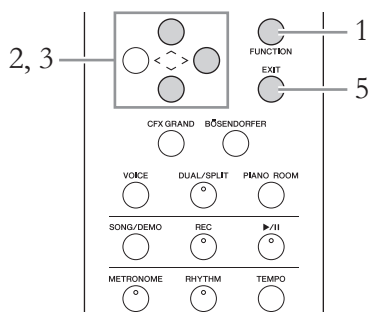
2. 使用[<]/[>]按钮调节速度。

可使用[<]/[>]按钮调节速度值（拍数/分钟）。若要将速度复位为默认设置，请同时按下[<]和[>]按钮。

3. 按下[EXIT]按钮退出速度画面。

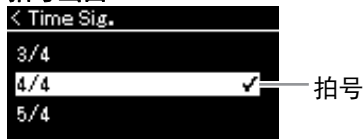
**注**  
有关设置拍号的信息，  
请参见第37页。

## 设定节拍器拍号



1. 反复按下[FUNCTION]按钮调出“Metronome/Rhythm”菜单画面。
2. 使用[^]/[v]按钮选择“Time Sig.”，然后按下[>]按钮。

### 拍号画面



3. 使用[^]/[v]按钮选择所需拍号。

**设置范围：**2/2、1/4、2/4、3/4、4/4、5/4、6/4、7/4、3/8、6/8、7/8、9/8、12/8

**默认设置：**4/4（选择MIDI乐曲将使速度值变为在所选MIDI乐曲数据中指定的速度值）

### 速度指示和设置范围

速度显示为“note type=xxx”（例如：♩=120）。选择拍号会如下改变可用参数：

音符类型	拍号	设置范围
♩ 二分音符	2/2	3 - 250
♪ 四分音符	1/4、2/4、3/4、4/4、 5/4、6/4、7/4	5 - 500
♩. 符点四分音符	6/8、9/8、12/8	4 - 332（仅偶数）
♫ 八分音符	3/8、7/8	10 - 998（仅偶数）和 999

- \* 当所选MIDI乐曲的速度值超出乐器的设置范围时，速度值将会被调节到设置范围内。
- \* 只要“Metronome/Rhythm”菜单画面中的“BPM”参数被设为“Crotchet”，不管设定的拍号如何，音符类型都将固定为四分音符。

## 4. 打开“Bell”设置。

有关详细信息，请参见“Metronome/Rhythm”菜单中的“Bell”（第91页）。

节拍器根据所选的拍号进行播放，每个小节的第一个节拍都有镣帽音。

## 5. 按下[EXIT]按钮关闭“Metronome/Rhythm”菜单画面。

### 音符类型

一个节拍的长度

### 节拍器详细设置

可以通过“Metronome/Rhythm”菜单画面（第91页）设定节拍器音量、BPM等。

# 播放乐曲

本乐器可以播放预置乐曲、在本乐器上录制的乐曲或者市面上购买的乐曲。除了聆听这些乐曲外，您还可以在乐曲播放时弹奏键盘。

## MIDI乐曲和音频乐曲

本乐器可以录制和播放两种类型的乐曲：MIDI乐曲和音频乐曲。

一首MIDI乐曲由您的键盘演奏信息组成，并不是实际录制它声音的本身。演奏信息指的是弹奏的琴键、弹奏的时机以及力度—就像乐谱一样。根据录制的演奏信息，音源（Clavinova等的音源）输出相应的声音。MIDI乐曲使用相对音频乐曲而言较少的数据容量，您可以轻松改变声音的特征，如使用的音色等。

音频乐曲是演奏的录音。该数据采用与录音带或录音笔相同的录音方式。可使用便携式音乐播放器等设备播放该数据，从而方便地与他人分享您的演奏。

本乐器可播放以下类型的乐曲。

- 预置音色示范曲（音色示范曲）
- 预置乐曲：50首古典预置乐曲（“50 Classics”）和303首教程乐曲（“Lesson”）
- 您自己录制的乐曲（有关录音的说明，请参见第52页）
- 市面上购买的MIDI乐曲数据：SMF（标准MIDI文件）  
本乐器可以播放的最大容量约为500KB/MIDI乐曲。
- 市面上购买的音频乐曲数据：Wav（文件扩展名=.wav，44.1 kHz采样率，16 Bit精度，立体声，最长80分钟）

**685**   **675**   **645**   **635**   **695GP**   **665GP**

CLP-685和CLP-695GP兼容下面的格式。

### GM System Level 2

“GM（通用MIDI）”是最常用音色分配格式之一。GM System Level 2是一种标准规范，增强了原有“GM”，改善了乐曲数据的兼容性。提供了更多的复音数和更多的音色选择，扩展了音色参数并集成了效果处理能力。



### XG

XG是由Yamaha提出的对GM System Level 1格式的增强版本，该格式提供了更多的音色和变化，更具表现力的音色控制和效果控制，并保证对未来数据的良好兼容性。

### GS

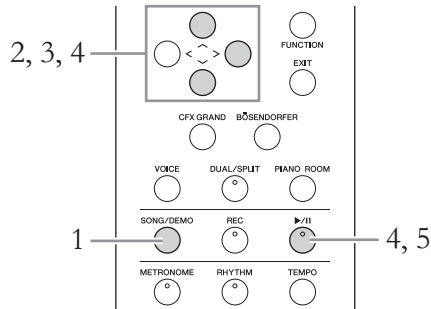
GS规格是由Roland公司开发的。与Yamaha XG类似，GS规格是对GM规格的增强，提供了更多的音色和鼓组音色及变化，还有更具表现力的音色和效果控制。

MIDI乐曲和音频乐曲的功能应用性也不同。本章中，下列图标代表介绍内容是否单独适用于MIDI乐曲或音频乐曲。

实例：   指示功能说明仅适用于MIDI乐曲

## 试听音色示范曲

对于每个音色组，本乐器包括多个示范录音，可以展示相应音色的特点。有关具有可以播放的示范音色的信息，请参见第100页上的“预置音色列表”。



1. 按下[SONG/DEMO]按钮调出乐曲列表画面。



2. 使用[↑]/[↓]按钮选择“Demo”，然后按下[>]按钮调出下一画面。
3. 使用[↑]/[↓]按钮选择所需音色示范曲，然后按下[>]按钮调出示范曲画面。

当前所选的音色示范曲名称显示在画面上。

### 示范曲画面



4. 按下[▶/||]（播放/暂停）按钮开始播放。
5. 再次按下[▶/||]（播放/暂停）按钮停止播放。

当钢琴示范曲播放完毕时，钢琴示范曲自动停止。

### 选择其他示范曲

按下[↑]按钮返回乐曲列表画面，然后重复本章节的步骤3-4。

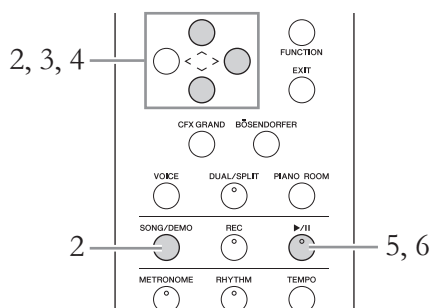
**注**  
音色示范曲播放期间不能  
使用录音操作。



# 播放乐曲

MIDI

Audio

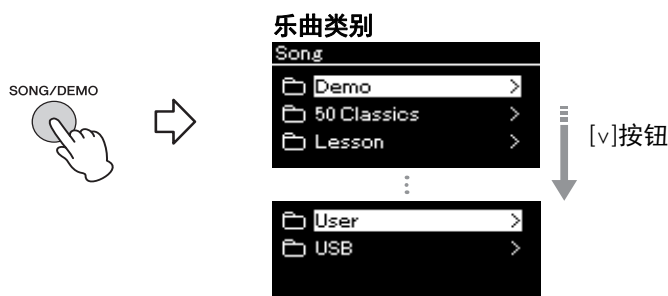


1. 如果要播放USB闪存中的乐曲，请事先将包含乐曲数据的USB闪存连接到USB [TO DEVICE]端口。

要播放的音频文件必须在USB闪存上。

2. 按下[SONG/DEMO]按钮调出乐曲列表画面，然后使用[↑]/[↓]按钮选择所需类别。

参照下面的类别描述，从“50 Classics”、“Lesson”、“User”或“USB”中选择一个所需选项。



<b>Demo</b>	音色示范曲让您体验音色的特点（MIDI乐曲）（第40页）。
<b>50 Classics</b>	50首古典预置乐曲（MIDI乐曲）。有关这些乐曲，请参见本乐器附带的乐谱“50 Classical Music Masterpieces”。有关详细信息，请参见第104页上的“乐曲列表”。
<b>Lesson</b>	303首预置乐曲（MIDI乐曲），非常适合练习，取自“The Virtuoso Pianist”等。关于这些乐曲，请参见第104页上的教程乐曲。教程乐曲按类型分为多个文件夹。
<b>User</b>	使用录音功能（第52页）录制和保存到乐器的MIDI乐曲，及使用文件操作功能（第63页）拷贝/移动到乐器的MIDI乐曲。
<b>USB</b>	通过使用本乐曲录制而保存到USB闪存的MIDI/音频乐曲，或者从MIDI乐曲转化而成的音频乐曲（第67页），或者保存到USB闪存的MIDI/音频乐曲。

## 注

连接USB闪存之后，本乐器即可自动选择USB闪存根目录中保存的乐曲文件。有关说明，请参见第96页上的“USB自动加载”。

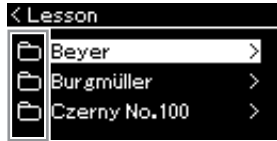
## 注

在使用USB闪存之前，请务必阅读第72页上的“连接USB设备（USB [TO DEVICE]端口）”。

### 3. 按下[>]按钮显示特定类别中的乐曲，然后使用[^]/[v]按钮选择所需乐曲。

当选择“User”或“USB”类别时，指示乐曲类型的图标显示在乐曲名称的左侧。

#### 乐曲列表



图标

图标	数据格式
	文件夹
	MIDI乐曲
	音频乐曲

因为教程乐曲便捷地分为特定的文件夹，所以选择所需文件夹并按下[>]按钮，然后选择一首乐曲。

#### 选择保存到USB闪存的录制乐曲：

当您录制一首乐曲并将其保存到USB闪存时，录制的乐曲会自动保存到USB闪存中USER FILES文件夹中。若想从USER FILES文件夹中选择乐曲，请在步骤2中选择USB，并在步骤3中选择USER FILES文件夹。

### 4. 按下[>]按钮选择所需乐曲。

出现乐曲画面，您可以看到当前所选乐曲名称及其类别名称。

#### 乐曲画面：MIDI乐曲 类别名称



乐曲名称

#### 乐曲画面：音频乐曲 类别名称



乐曲名称

### 5. 按下[▶/||]（播放/暂停）按钮开始播放。

将显示乐曲播放的当前位置。

#### 乐曲画面：MIDI乐曲



当前位置

#### 乐曲画面：音频乐曲



当前位置

您可在播放乐曲的伴奏下弹奏键盘。也可改变键盘演奏的音色。若要调节键盘演奏与MIDI乐曲播放之间的音量平衡，或者调节音频音量，请在“Song”菜单画面中分别设定合适的音量参数（第48页）。

#### 注

按下[<]按钮返回类别/文件夹。

#### 注

当该文件夹中没有数据时，画面上将显示“NoSong”。

#### 无法从USB闪存读取乐曲时

如果乐曲无法读取，可能需要在“System”菜单画面中更改乐曲名称的语言设置（第97页）。

#### 注

按下[^]按钮返回乐曲列表。

#### 注

当乐曲标题太长无法显示时，按下[v]按钮以查看完整标题。

#### 注

如果乐曲已经被选择，则会使用乐曲的原速度，节拍器设置（第36页）将被忽略。

## 6. 再次按下[▶/⏸]（播放/暂停）按钮停止播放。

即使不按下[▶/⏸]（播放/暂停）按钮，当乐曲播放完毕时，乐曲也会自动停止播放。

### 注

第44-50页描述了有用的播放功能。

### 注

同时按下[<]和[>]按钮可返回乐曲的开头位置。

## 后退/快进

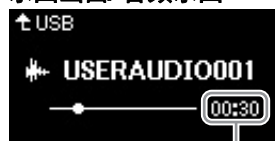
### 1. 乐曲画面显示时，使用[<]和[>]按钮后退或前进（小节或秒数）。

#### 乐曲画面: MIDI乐曲



小节编号

#### 乐曲画面: 音频乐曲



已消耗的时间

按住其中的一个按钮，可以持续向后/向前卷带。同时按下[<]和[>]按钮可返回乐曲的开头位置。

## 调节速度

您可以调节乐曲的播放速度。

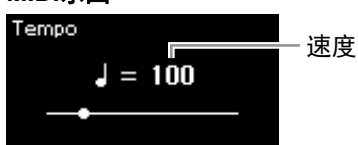
### 1. 按下[TEMPO]按钮调出速度画面。

对于MIDI乐曲，在乐曲播放期间或乐曲画面显示时，按下[TEMPO]按钮。对于音频乐曲，在乐曲播放期间按下[TEMPO]按钮。

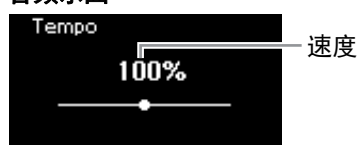
### 注

更改音频乐曲的速度可能会改变其音调特性。

#### MIDI乐曲



#### 音频乐曲



### 2. 使用[<]/[>]按钮更改速度值。

同时按下[<]和[>]按钮可调用当前乐曲的原速度。

选择MIDI乐曲时，速度范围会随所选乐曲的拍号而发生变化。根据拍号，可用的设置值只能是偶数（2的倍数）。有关更多信息，请参见第37页。

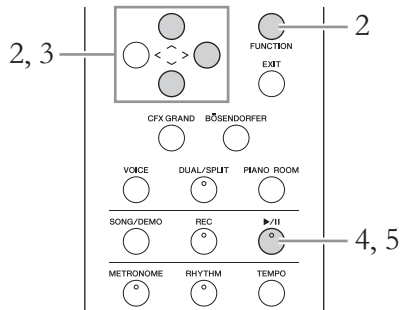
当选择音频乐曲时，速度范围为75%-125%。100%为原速度值。值越大，速度越快。

### 3. 按下[EXIT]按钮退出速度画面。

## 弹奏单手声部 — 声部取消功能（MIDI乐曲）

MIDI Audio

一些MIDI乐曲，如预置乐曲，被分为右手和左手声部。使用这种乐曲数据，您可以仅开启右手声部来练习左手弹奏，也可以仅开启左手声部来练习右手弹奏，从而实现分开练习声部，更容易掌握复杂的乐曲材料。



### 1. 选择要练习的乐曲。

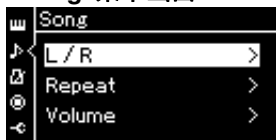
相关介绍，请参见第41页。为此推荐乐曲类别“50 Classics”和“Lesson”。

### 2. 选择想要练习的声部，然后将此声部设定为关闭。

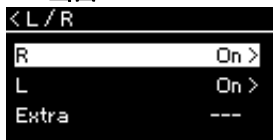
反复按下[FUNCTION]按钮调出“Song”菜单画面，然后如下图所示在每个画面中选择高亮的项目。

在“L/R”画面中，选择您想要设置为静音以方便练习的声部（音轨）。选择“R”练习右手声部，或选择“L”练习左手声部。

#### “Song”菜单画面



#### L/R画面



2-1. 使用[∧]/[∨]按钮选择“L/R”。

2-2. 按下[>]按钮调出下一个画面。

2-3. 使用[∧]/[∨]按钮选择所需音轨。

### 3. 使用[>]按钮为所选声部选择“Off”。

### 4. 按下[▶/||]（播放/暂停）按钮开始播放。

播放并练习要静音的声部。

#### 注

即使在播放过程中也可打开或关闭声部。

#### 注

通常，通道1指定为“R”，通道2指定为“L”，而通道3-16指定为“Extra”。但是，这种分配也会随具体乐曲而有所不同。指定为“Extra”的通道不能单独打开或关闭。

#### 注

“50 Classics”和“Lesson”乐曲类别中的一些乐曲为双重奏。关于双重奏乐曲的声部分配，请参见第104页。

#### 注

每当您选择另一首MIDI乐曲时，两个声部都会自动开启。

## 5. 再次按下[▶/||]（播放/暂停）按钮停止播放。

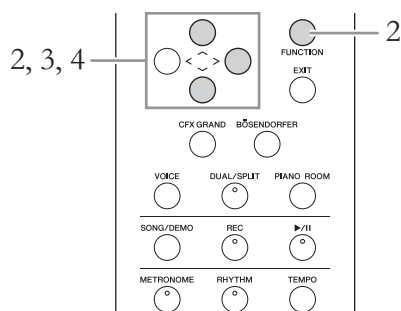
即使不按下[▶/||]（播放/暂停）按钮，当乐曲播放完毕时，乐曲也会自动停止播放。

## 反复播放一首乐曲

有三个反复项目，如下所述：这些项目方便反复练习复杂的乐句。如果是MIDI乐曲，则适合使用此功能和声部取消功能（上述）练习复杂的乐句。

- **AB反复**..... 指定乐曲中的特定范围，反复播放MIDI乐曲。
- **乐句反复**..... 指定乐曲中的一段或几段乐句，反复播放MIDI乐曲。
- **乐曲反复**..... 反复播放一首MIDI/音频乐曲，或者按顺序或随机地反复播放指定文件夹中保存的所有MIDI/音频乐曲。

此处的说明仅适用于AB反复和乐曲反复。有关乐句反复，请参见第88页。



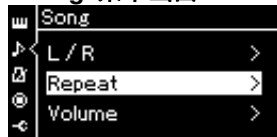
### 1. 选择要播放的乐曲。

相关介绍，请参见第41页。

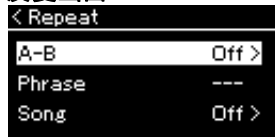
### 2. 调出反复画面。

反复按下[FUNCTION]按钮调出“Song”菜单画面。选择“Repeat”，然后按下[>]按钮。

“Song”菜单画面



反复画面



### 3. 在反复画面中，使用[^]/[v]按钮选择所需的项目，然后按下[>]按钮。

若想设定AB反复，请选择“A - B”。

若想设定乐曲反复，请选择“Song”。

### 4. 在相应设置画面进行设定。

- AB反复 ..... 参见下文。
- 乐曲反复 ..... 参见第47页。

## AB反复设置

MIDI

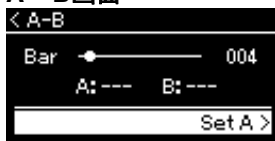
Audio

指定反复范围。

#### 4-1. 按下[▶/||]（播放/暂停）按钮开始乐曲播放。

#### 4-2. 在要反复的范围的开始点（A）按下[>]按钮。

##### A - B画面



#### 4-3. 在结束点（B）处再次按下[>]按钮。

在一段自动前奏之后（为了帮助你进入这个片段），A-B这个片段将反复播放。

### 5. 若要关闭反复功能，请在“Repeat Off”高亮显示时按下[>]按钮，或者选择另一首乐曲。



#### 指定乐曲的开头作为A点

在开始播放之前指定A点，然后开始播放并指定B点。

#### 指定乐曲的结束点作为B点

仅仅指定A点，就会导致反复播放A点到乐曲结束点（作为B点）之间的范围。

#### 注

您也可按照下述步骤指定反复范围。

- 1 使用[^]按钮高亮显示小节编号，然后使用[<]/[>]按钮快进乐曲到A点。
- 2 使用[v]按钮高亮显示“Set A”，然后按下[>]按钮。  
指定A点之后，调出指定B点的画面。
- 3 按照指定A点的相同方式指定B点。

## 乐曲反复设置

MIDI | Audio

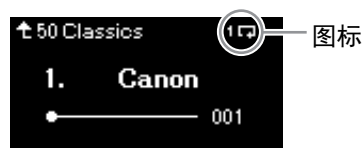
4-1. 在设置画面中使用[∧]/[∨]按钮选择所需的反复类型。





- **Off（关闭）：**  
禁用反复播放。
- **Single（单曲）：**  
反复播放整个选定文件。
- **All（全部）：**  
连续按顺序播放指定范围内的所有乐曲。
- **Random（随机）：**  
连续随机地播放指定范围内的所有乐曲。

4-2. 按下[▶/||]（播放/暂停）按钮开始反复播放。

乐曲画面上显示与每个反复设置相对应的图标。



当反复设置打开时，（单曲）、（全部）或（随机）显示在乐曲画面右上角。

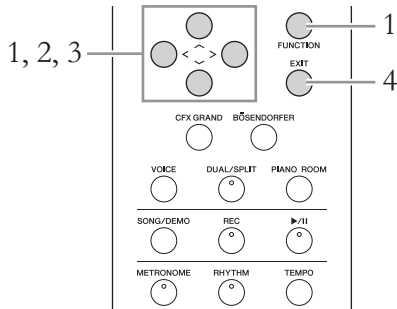
5. 若要关闭反复功能，再次按下[▶/||]（播放/暂停）按钮停止播放，然后在步骤4-1中选择“Off”。

## 调节音量平衡

MIDI

Audio

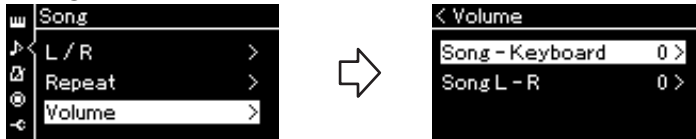
当选择MIDI乐曲时，您可以调节乐曲播放和您在键盘上弹奏的声音之间或者所选择乐曲右手声部和左手声部之间的音量平衡。当选择音频乐曲时，您可以调节音频乐曲音量。



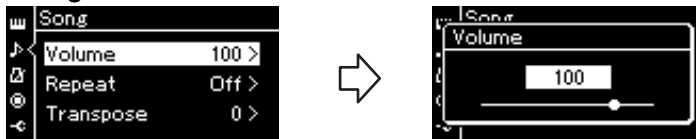
事先选择所需的乐曲。相关介绍，请参见第41页。

### 1. 反复按下[FUNCTION]按钮调出“Song”菜单画面。选择“Volume”，然后按下[>]按钮。

“Song”菜单画面（选择MIDI乐曲时）



“Song”菜单画面（选择音频乐曲时）



### 2. 当选择MIDI乐曲时，使用[∧]/[∨]按钮选择“Song - Keyboard”或“Song L - R”，然后按下[>]按钮调出设置画面。

当选择音频乐曲时，使用[<]/[>]按钮设定音频播放音量。设定音量之后，请进入步骤4。

- **Song - Keyboard（乐曲 - 键盘）**  
调节MIDI乐曲播放和您在键盘上弹奏的声音之间的音量平衡。
- **Song L - R（乐曲L - R）**  
调节所选MIDI乐曲右手声部和左手声部之间的音量平衡。

#### 注

一些市面上购买的音乐数据有着非常高的音量。使用这些数据（MIDI乐曲）时，调节“Song - Keyboard”设置。



### 3. 使用[<]/[>]按钮调节音量平衡。

如果是“Song - Keyboard”：



← 弹奏的音量将减小。      乐曲播放音量将减小。 →

如果是“Song L - R”：



← 右手声部的音量将减小。      左手声部的音量将减小。 →

### 4. 按下两次[EXIT]按钮退出“Song”菜单画面。

每当您选择另一首MIDI乐曲时，“Song L - R”的设置将恢复为默认设置。对于“Song - Keyboard”和音频音量，选择另一首乐曲将不会复位此值。

#### 注

即使关闭电源，所选的“Song - Keyboard”参数也将保留（备份设置）。确保未将音量设置为最小。否则，将不会播放键盘或乐曲的声音。可以更改设置是否保留所选参数。有关详细信息，请参见第98页上的“备份设置”。

## 有用的播放功能

MIDI

Audio

### 使用踏板开始/暂停播放

可以将乐曲播放/暂停功能（相当于[▶/■]（播放/暂停）按钮）指定到“System”菜单的中间或左踏板。反复按下[FUNCTION]按钮调出“System”菜单画面，然后选择“Pedal”→“Play/Pause”进行分配。

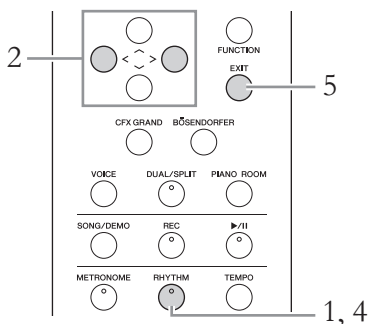
当您正在演奏，双手无法离开键盘时，使用此功能可便于启动或暂停播放。

### 移调乐曲的音高

可以半音为单位向上或向下调节乐曲播放的音高。可以通过“System”菜单画面更改设置：反复按下[FUNCTION]按钮调出“Song”菜单画面→“Transpose”（第88页）。

# 在节奏播放时弹奏键盘

本乐器具有多个节奏模式组。在节奏播放的同时，您可以欣赏自己的键盘演奏。



## 1. 按下[RHYTHM]按钮开始节奏播放。

前奏播放开始，然后是节奏播放。



## 2. 使用[<]/[>]按钮以调出所需节奏。

有关可用节奏的详细说明，请参见节奏列表（第105页）。

## 3. 在节奏播放时弹奏键盘

## 4. 若要停止节奏播放，再次按下[RHYTHM]按钮。

播放尾奏后节奏将自动停止。

## 5. 按下[EXIT]按钮以退出Rhythm画面。

### 关于节奏速度

- 节奏速度等同于为节拍器（第36页）设定的速度。
- 尽管设定了节奏速度，但选择MIDI乐曲将使速度值变为在所选MIDI乐曲数据中指定的速度值。

### 节奏的详细设置

从“节拍器/节奏”菜单画面（第91页），可以设定详细的参数，如节奏音量和同步开始，按一个键位将会开始节奏播放。

### 注

在乐曲播放或录音过程中，不能调出节奏画面。

### 要设置前奏/尾奏打开或关闭：

“前奏”和“尾奏”允许您灵活改变伴奏的安排。可以通过“Metronome/Rhythm”菜单画面的“Intro”或“Ending”设置“前奏”和“尾奏”开/关（第91页）。

# 录制您的演奏

本乐器可以用下列两种方式录制您的演奏。

## • MIDI录音 **MIDI**

用这种方法，录音的演奏内容会以 SMF（格式 0）MIDI 文件的格式录制到本乐器或 USB 闪存中。若想重新录制特定的乐段或编辑音色等参数，请使用此方法。也可以逐个地将演奏录制到每个音轨。由于录音（第 67 页）后 MIDI 乐曲可以被转化为音频文件，因此您可能想要使用 MIDI 录音（用重叠录音功能和多声部）功能先创建难于实际演奏的复杂编曲，然后转换为音频文件。本乐器支持为每首乐曲录制约 500 KB 数据。

## • 音频录音 **Audio**

用这种方法，录制的演奏内容会以音频文件的格式录制到 USB 闪存。无需考虑录音声部即可实现录音。由于以普通 CD 的质量精度被默认保存为立体声 WAV 格式文件（44.1 kHz/16 bit），因此可以通过计算机发送到便携式播放器，同时还能在播放器上播放。由于来自 [AUX IN] 插孔的音频信号也会被录制，您可以同时录制您的键盘演奏和所连接 CD 播放机或便携式音乐播放器的演奏声音。

有关 MIDI 乐曲和音频乐曲之间区别的详细信息，请参见第 39 页。

## 录制方法

本章节介绍了下面四种方法。请注意，根据方法、MIDI 或音频，创建的数据格式会有所不同。

### • 快速MIDI录音 **MIDI** ..... 第53页

此方法可最快地开始录制。您的演奏将被录制并保存到本乐器内存记忆的“User”类别。

### • MIDI录音 — 独立音轨 **MIDI** ..... 第55页

这样可对左、右和额外声部进行分别录音。因为您可在播放右手声部的同时录制左手声部，该功能在录制二重奏的两个声部时非常有用。由于最多可以分别录制 16 个声部，您可以逐个录制乐器每个声部的演奏，然后创建丰富的管弦乐编曲。

### • MIDI录音到USB闪存 **MIDI** ..... 第57页

此方法适用于覆盖写入 USB 闪存中已录制的 MIDI 乐曲或者在 USB 闪存上创建新的 MIDI 乐曲。

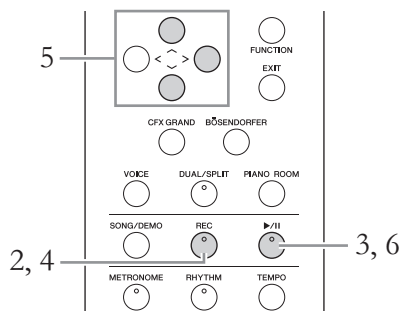
### • 音频录音到USB闪存 **Audio** ..... 第58页

通过此方法，可将您的演奏作为音频数据录制到连接至 USB [TO DEVICE] 端口的 USB 闪存。

## 快速MIDI录音

### MIDI

这是开始录音的最快方法。



### 1. 进行必要的设置，如音色选择和拍号。

开始录制操作之前，为键盘演奏选择一个音色（第28页），根据需要打开或关闭双音色 / 分割 / 双人演奏，设定节拍器 / 节奏的拍号（第36页），然后根据需要选择混响 / 合唱 / 效果类型。

### 2. 按下 [REC]（录音）按钮进入录制模式。

自动设定一个空白的的新乐曲，用以录制。

#### REC画面

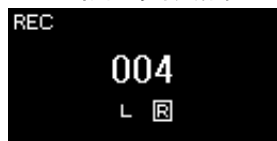


[▶/|||]（播放 / 暂停）按钮将在当前速度下闪烁。若要退出录制模式，再次按下 [REC]（录音）按钮。

### 3. 弹奏键盘开始录音。

当您想在乐曲开头录制空白乐段，按下 [▶/|||]（播放 / 暂停）按钮开始录制。

#### REC画面（录制期间）



#### 注

若想分别录制左手和右手声部，请参见“MIDI录音—独立音轨”（第55页），因为这里的方法假设同时录制左手和右手声部。

#### 使用节拍器/节奏

录音期间可以使用节拍器/节奏。不能录制节拍器声音，但可以录制节奏声音。请务必开始进入录制模式后再开始节奏播放，因为在播放节奏期间进入录制模式会停止播放。

#### 注

“Song – Keyboard”音量平衡（第48页）不会被录制。

#### 注

在MIDI录音中，演奏将被录制到音轨1。但是，在双音色/分割/双人演奏模式中，指定进行录制的音轨和实际用于录制的音轨是不同的。有关详细信息，请参见第55页上的“录制音轨分配”。

#### 模式：

模式指的是执行某种功能所处的状态。在录制模式中，可以录制乐曲。

#### 注

按住[REC]按钮1秒钟将调出列有录制目标乐曲的画面。在这种情况下，参见第57页上的表格选择“New Song”，然后按下[>]按钮。

#### 在节奏开始时开始录音：

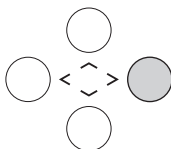
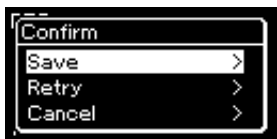
当选择一个节奏（第51页）时，按下[RHYTHM]按钮同时开始节奏播放和MIDI录音。

4. 完成演奏后，再次按下 [REC]（录音）按钮停止录音。

此操作后会退出录制模式，并调出用于保存所录制演奏数据的画面。

5. 若想保存录制的演奏，请在“Save”高亮显示时按下 [>] 按钮执行保存操作。

保存操作完成后，画面上显示“Save Completed”，然后返回乐曲画面。录制的乐曲将被命名为“USERSONGxxx”（xxx：编号）并保存到“User”类别。



- 如果您对演奏不满意并想要再次录音，请高亮显示“Retry”，然后按下[>]按钮。从步骤3开始重试录制。
- 如果您不想保存录音数据，请高亮显示“Cancel”，然后按下[>]按钮。

6. 若要聆听录制的演奏，请按下 [▶/||]（播放 / 暂停）按钮。

**须知**

在没有执行保存操作的情况下，选择了另一MIDI乐曲或关闭了电源，已录制的MIDI乐曲将丢失。

**重命名录制的乐曲**

录制的乐曲会自动命名，不过您也可以随意重命名乐曲（第68页）。

可以录制到MIDI乐曲的数据	
<p><b>各音轨的数据</b></p> <ul style="list-style-type: none"> <li>• 音符数据（您的键盘演奏）</li> <li>• 音色选择</li> <li>• 踏板操作（制音/柔音/延音）</li> <li>• 混响深度</li> <li>• 合唱深度</li> <li>• 效果深度</li> <li>• 声音亮度 — “Brightness”</li> <li>• 回响效果设置 — “HarmonicContent”</li> <li>• 八度</li> <li>• 各音色的音量设置 — “Volume”</li> <li>• 各音色的声像</li> <li>• 微调</li> <li>• 力度灵敏度</li> </ul>	<p><b>所有音轨通用的数据</b></p> <ul style="list-style-type: none"> <li>• Scale</li> <li>• 速度</li> <li>• 拍号</li> <li>• 混响类型</li> <li>• 合唱类型</li> <li>• 效果类型</li> </ul>

**注**

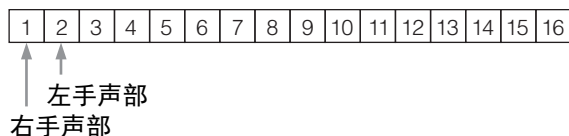
录音后无法更改除音色和速度以外的参数设置，如音符数据、踏板（制音/柔音/延音）数据、八度设置和拍号。

## MIDI录音 — 独立音轨

### MIDI

在 MIDI 录音中，您可以逐个录制您的演奏到各音轨，创建包括 16 个音轨的 MIDI 乐曲。例如录制钢琴曲时，可以将右手声部录制到音轨 1，然后将左手声部录制到音轨 2，从而创建一个很难用双手现场弹奏的复杂曲目。若要在节奏播放的同时录制演奏，例如可将节奏播放录制到音轨 9-10，然后在聆听已录制的节奏播放时将旋律录制到音轨 1。用这种方法，可以创建一首可能非常难，甚至不可能在现场演奏出来的完整乐曲。

#### 实例：



#### 当您想为已录制的MIDI乐曲录制一个新音轨时：

选择目标MIDI乐曲（第41 - 42页上的步骤1-4）后，按住[REC]（录音）按钮一秒钟调出列有录制目标乐曲的画面，选择第4个项目（所选的MIDI乐曲），按下[>]按钮，然后继续该页所述的步骤2。

1. 执行第53页上步骤1和步骤2中的相同操作，选择一个新的空白乐曲，进入录制模式。
2. 使用 [<|/>] 按钮选择录制音轨。  
 当您想录制右手声部时，请高亮显示“R”（音轨 1）。  
 当您想录制左手声部时，请高亮显示“L”（音轨 2）。  
 或者，当您想将演奏录制到音轨 3-16 时，请通过反复按下 [<|/>] 按钮调出所需音轨。



#### 音轨数据状态

- 包含数据。
- 不包含数据。

3. 弹奏键盘开始录音。
4. 完成演奏后，按下 [REC]（录音）按钮停止录音。

此操作后会退出录制模式，并调出用于保存所录制演奏数据的画面。

#### 注

若想将演奏录制到USB闪存，或者想向USB闪存中的MIDI乐曲添加录音，请参见“MIDI录音到USB闪存”（第57页）。

#### 注

节奏无法添加到已录制的乐曲。当要录制节奏时，确保先录制节奏播放。

#### 注

如果您将双手演奏录制到R，然后再录制到L，则两者可以作为一首乐曲同时播放。

#### 录制音轨分配

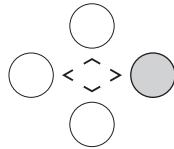
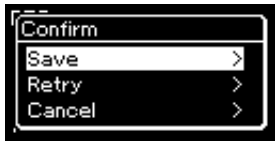
当双音色/分割/双人演奏开启时，只有R1音色演奏将被录制到所选音轨，R2音色演奏将被录制到编号为6加上所选音轨编号的音轨，分割/双人演奏的L音色演奏将被录制到编号为3加上所选音轨编号的音轨。节奏播放将被录制到音轨9/10。

#### 须知

请注意，将演奏录制到包含数据的音轨会覆盖之前录制的的数据。

## 5. 若想保存录制的演奏，请在“Save”高亮显示时按下[>]按钮执行保存操作。

保存操作完成后，画面上显示“Save Completed”，然后返回乐曲画面。录制的乐曲将被命名为“USERSONGxxx”（xxx：编号）并保存到“User”类别。



- 如果您对演奏不满意并想要再次录音，请高亮显示“Retry”，然后按下[>]按钮。从步骤3开始重试录制。
- 如果您不想保存录音数据，请高亮显示“Cancel”，然后按下[>]按钮。

## 6. 若要聆听录制的演奏，请按下[▶/⏸]（播放 / 暂停）按钮。

## 7. 若要录制另一个音轨，请再次进入乐曲录音模式。

### 7-1. 按住[REC]（录音）按钮1秒钟。

画面上将列出录制目标乐曲。





### 7-2. 使用[V]按钮选择已有的MIDI乐曲（在列表底部），然后按下[>]按钮。

通过出现在每个音轨右上方的标记来检查每个音轨是否包含已录制的的数据。

### 音轨数据状态



 包含数据。

 不包含数据。

## 8. 重复本节的步骤2到步骤6，将您的演奏录制到另一个音轨。

在步骤2中，选择没有录音数据的音轨。在步骤3中，您可以一边试听已经录制的的数据，一边演奏键盘。

### 须知

在没有执行保存操作的情况下，选择了另一MIDI乐曲或关闭了电源，已录制的MIDI乐曲将丢失。

### 重命名录制的乐曲

录制的乐曲会自动命名，不过您也可以随意重命名乐曲（第68页）。

### 须知

请注意，将演奏录制到包含数据的音轨会覆盖之前录制的的数据。



## MIDI录音到USB闪存

### MIDI

这些说明描述了如何覆盖写入 USB 闪存中已录制的 MIDI 乐曲或者在 USB 闪存上创建新的 MIDI 乐曲。

1. 将USB闪存连接到USB [TO DEVICE]端口。
2. 选择一首 MIDI 乐曲作为录制目标，然后进入录制模式。
  - 2-1. 若想为已录制的MIDI乐曲录制另一个音轨，请从USB闪存中选择所需的MIDI乐曲。如要从头开始录音，可以跳过这一步。
  - 2-2. 按住[REC]（录音）按钮1秒钟，调出列有录制目标乐曲的画面。



- 2-3. 从录制目标乐曲中，使用[∧]/[∨]按钮选择“New Song (USB)”或步骤2-1中选择的MIDI乐曲（下面第4个项目），然后按下[>]按钮进入录制模式。

录制目标乐曲	说明
New Song	当您想要将演奏录制到空白MIDI乐曲并保存到本乐器内存记忆中的“User”类别时选择此选项。
New Song (USB)*	当您想要将演奏录制到空白MIDI乐曲并保存到USB闪存时选择此选项。
New Audio (USB)*	当您想要将演奏录制到空白音频数据并保存到USB闪存时选择此选项。
xxxxx（上面步骤2-1中选择的MIDI乐曲）**	当您想要另外录制到/覆盖写入当前所选MIDI乐曲时选择此选项。

\* 只有当USB闪存连接到USB [TO DEVICE]端口时才能选择。

\*\* 当上面步骤2-1中未选择已录制的MIDI乐曲时，或者当步骤2-1中选择了预置乐曲或者受保护乐曲时，将不会显示。

**注**  
若要连接USB闪存，请务必阅读第72页上的章节“连接USB设备（USB [TO DEVICE]端口）”。

**注**  
开始录制操作之前，请检查USB闪存的剩余存储容量。“System”菜单：“Utility”→“USB Properties”（第96页）。

### 3. 执行录制操作，然后保存录制的演奏。

- 当您想要另外录制到当前所选MIDI乐曲，或者录制到空白MIDI乐曲的指定音轨时：  
执行第55页上“MIDI录音—独立音轨”中的步骤2 - 8。
- 当您想要快速录制到空白MIDI乐曲时：  
执行第53页上“快速MIDI录音”中的步骤3 - 6。

## 音频录音到USB闪存

### Audio

这些说明描述了如何将演奏录制为音频数据。请注意，要录制演奏的音频文件只能保存在USB闪存中。因此，开始录制操作之前，应准备好USB闪存设备。

1. 将USB闪存连接到USB [TO DEVICE]端口。
2. 按住 [REC]（录音）按钮 1 秒钟，调出列有录制目标乐曲的画面。
3. 使用 [^]/[v] 按钮选择“New Audio (USB)”，然后按下 [>] 按钮。
4. 执行“快速 MIDI 录音”中的步骤 3 - 6（第 53 页）。  
与 MIDI 录音不同，在执行音频录音时，画面上会显示已录制的时间。



### 须知

请注意，将演奏录制到包含数据的音轨会覆盖之前录制的的数据。

### 注

在替换现有MIDI乐曲声部时，拍号和速度不能更改。

### 注

若要连接USB闪存，请务必阅读第72页上的章节“连接USB设备（USB [TO DEVICE]端口）”。

### 注

开始录制操作之前，请检查USB闪存的剩余存储容量。“System”菜单：“Utility”→“USB Properties”（第96页）。

### 注

在音频录音中，如果音色音量的设置值高于默认设置，可能会产生声音失真。开始录音前，请务必在“Voice”菜单画面中将音色音量设定为默认值或更低：“Voice Edit”→“Volume”（第85页）。

### 注

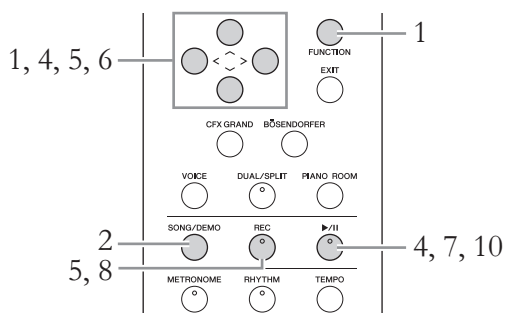
在音频录音中，来自[AUX IN]插孔的音频信号也会被录制。

## 其它录制技巧

### 部分重新录制MIDI乐曲

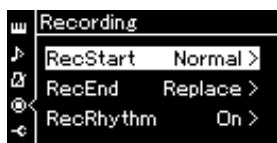
#### MIDI

您可以重新录制 MIDI 乐曲的指定范围。



#### 1. 设定定义如何开始和停止录制的参数。

##### 1-1. 反复按下[FUNCTION]按钮调出“Recording”菜单画面。



##### 1-2. 使用[∧]/[∨]按钮选择“RecStart”，然后使用[>]按钮选择定义如何开始录制的值。

- **Normal（标准）**  
一旦开始录制，已经录制的的数据将被替换为新的录制数据。
- **KeyOn（按键打开）**  
已经录制的的数据将被保留，直至您按一个键位，当您按下键位时，实际录制开始。

##### 1-3. 使用[∧]/[∨]按钮选择“RecEnd”，然后使用[>]按钮选择定义如何停止录制的值。

- **Replace（替换）**  
您停止录制的点之后的数据也将被清除。
- **PunchOut（切出）**  
您停止录制的点之后的数据将被保留。

2. 按下 [SONG/DEMO] 按钮调出乐曲列表画面。
3. 选择所需的 MIDI 乐曲。  
相关介绍，请参见第 41 页。
4. 指定您想要重新录制的开始点。  
使用 [<]/[>] 按钮将播放位置（小节编号）移动到所需点。也可以按下 [▶/■]（播放 / 暂停）按钮开始播放，然后在所需点之前再次轻轻按下 [▶/■] 按钮。  
如必要，选择设置（音色和其它参数）。  
如果您需要改变以前的设置，请选择所需的设置。
5. 按住 [REC]（录音）按钮 1 秒钟调出列有录制目标乐曲的画面，选择第 4 个项目（步骤 3 中选择的乐曲），然后按下 [>] 按钮进入录制模式。
6. 使用 [<]/[>] 按钮选择重新录制的音轨。
7. 弹奏键盘或者按下 [▶/■]（播放 / 暂停）按钮开始录音。
8. 按下 [REC]（录音）按钮停止录音。
9. 按照第 56 页上的步骤 5 保存录制的演奏。
10. 若要聆听录制的演奏，请按下 [▶/■]（播放 / 暂停）按钮。

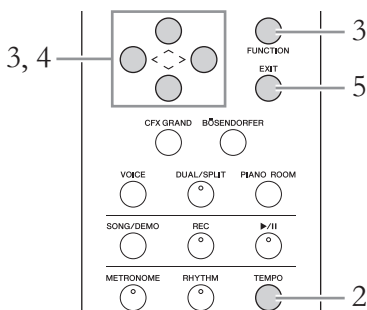
**注**  
在替换现有乐曲声部时，拍号不能更改。

## 更改之前所录制MIDI乐曲的速度或音色

### MIDI

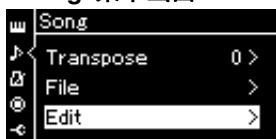
对于 MIDI 乐曲，可在录制后更改速度和音色，以改变乐感或者设定更加合适的速度。

### 若要更改速度：

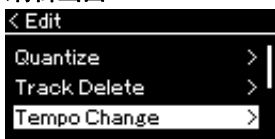


1. 选择您希望更改的MIDI乐曲。  
相关介绍，请参见第 41 页。
2. 按下 [TEMPO] 按钮调出速度画面，然后设置所需速度。  
相关介绍，请参见第 36 页。
3. 反复按下 [FUNCTION] 按钮调出“Song”菜单画面，然后如下图所示在每个画面中选择高亮的项目。

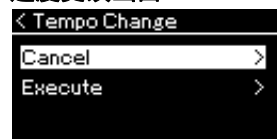
#### “Song”菜单画面



#### 编辑画面



#### 速度更改画面



- 3-1. 使用[↑]/[↓]按钮选择“Edit”。
- 3-2. 按下[>]按钮调出下一个画面。
- 3-3. 使用[↑]/[↓]按钮选择“Tempo Change”。
- 3-4. 按下[>]按钮调出下一个画面。

### 4. 将所选速度值应用于当前 MIDI 乐曲数据。

按下 [V] 按钮高亮显示“Execute”，然后按下 [>] 按钮将新的速度值应用于当前 MIDI 乐曲数据。



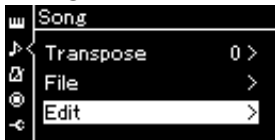
此操作完成时，画面上显示“Completed”，速度更改画面将在一会之后恢复。

### 5. 按下 [EXIT] 按钮退出“Song”菜单画面。

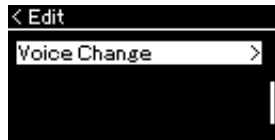
## 若要更改音色：

1. 选择您希望更改的MIDI乐曲。  
相关介绍，请参见第 41 页。
2. 选择所需的音色。  
相关介绍，请参见第 28 页。
3. 反复按下 [FUNCTION] 按钮调出“Song”菜单画面，然后如下图所示在每个画面中选择高亮的项目。

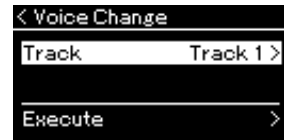
“Song”菜单画面



编辑画面



音色更改画面



- 3-1. 使用[∧]/[∨]按钮选择“Edit”。
- 3-2. 按下[>]按钮调出下一个画面。

- 3-3. 使用[∧]/[∨]按钮选择“Voice Change”。
- 3-4. 按下[>]按钮调出下一个画面。

4. 按下 [>] 按钮调出设置画面，然后使用 [∧]/[∨] 按钮选择所需的音轨。
5. 将步骤 2 中为步骤 4 中所选音轨选择的音色应用于当前 MIDI 乐曲数据。

按下 [ < ] 按钮返回音色更改画面。按下 [ ∨ ] 按钮高亮显示“Execute”，然后按下 [ > ] 按钮将新音色应用于当前 MIDI 乐曲数据。



此操作完成时，画面上显示“Completed”，音色更改画面将在一会之后恢复。

6. 按下 [EXIT] 按钮退出“Song”菜单画面。

# 处理乐曲文件

通过“Song”菜单画面（第88页）上的“File”菜单，可对乐曲文件—本乐器上录制的乐曲或者市面上购买的乐曲应用多种操作。

若要连接USB闪存，请务必阅读第72页上的章节“使用USB [TO DEVICE]端口时的注意事项”。

操作	文件菜单	页码
删除文件	Delete	第64、65页
拷贝文件	*Copy	第64、65页
移动文件	*Move	第64、66页
播放期间将MIDI乐曲转换为音频乐曲	*MIDI to Audio	第64、67页
重命名文件	Rename	第64、68页

## 文件

一个文件包含一组数据。在本乐器上，一个乐曲文件包含乐曲数据和乐曲名称。

标有“\*”的设置只有在选择MIDI乐曲时才有效。

## 乐曲类型与文件操作的限制

在乐曲画面中，乐曲类型以类别名称和图标指示。下表显示乐曲类型及文件操作的限制。



\* 只有当选择“User”或“USB”类别的乐曲时出现图标。

带版权保护乐曲的限制  
商业性提供的乐曲文件可能具有防止非法拷贝或删除的特点。

○：有，×：无

数据位置	类别	乐曲类型	删除文件	重命名文件	拷贝文件	移动文件	播放期间将MIDI乐曲转换为音频乐曲
	乐器	Demo	示范曲（音色示范曲）	×	×	×	×
50 Classics		50首古典预置乐曲	×	×	×	×	×
Lesson		教程预置乐曲	×	×	×	×	×
User		自己录制的乐曲 (MIDI)	○	○	○	○	○
		受保护的MIDI乐曲	○	○	×	×	×
		受Yamaha专利保护的MIDI乐曲	○	○	×	○	×
USB闪存设备	USB	MIDI乐曲	○	○	○	○	○
		音频乐曲	○	○	×	×	×
		受保护的MIDI乐曲	×	×	○	×	×
		受Yamaha专利保护的MIDI乐曲	○	○	×	○	×

\* 有两种乐曲类型：原乐曲和经过编辑的乐曲。原乐曲和经过编辑的乐曲应当保存在相同文件夹中。如果没有，则无法播放。

## 基本乐曲文件操作

可按照下面的说明处理乐曲文件。

### 1. 将包含所需文件的相应USB闪存连接到USB [TO DEVICE]端口。

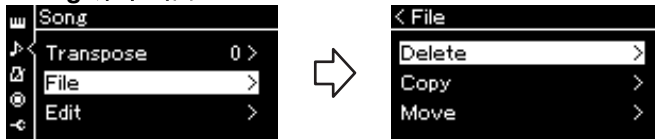
### 2. 选择要处理的乐曲。

有关选择乐曲的信息，请参见第41页。

### 3. 调出文件模式。

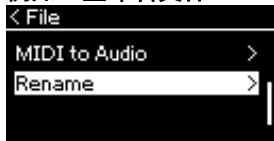
3-1. 反复按下[FUNCTION]按钮调出“Song”菜单画面。使用[^]/[V]按钮选择“File”，然后按下[>]按钮。

“Song”菜单画面



3-2. 从“Delete”、“Copy”、“Move”、“MIDI to Audio”或“Rename”中选择所需的操作。

例如：重命名文件



在这里，如果您想关闭文件模式，请按一次或两次[EXIT]按钮。

### 4. 执行所选的操作。

有关具体说明，请参见相应的章节。

- Delete ..... 第65页
- Copy ..... 第65页
- Move ..... 第66页
- MIDI to Audio ..... 第67页
- Rename ..... 第68页

在操作期间，画面上可能显示信息（信息、确认等）。有关说明和详细信息，请参见第106页上的“信息列表”。

### 5. 按下[EXIT]按钮关闭文件模式。

#### 须知

在文件处理期间或者连接了USB闪存时，请勿拔出USB闪存。否则，可能会删除USB闪存和乐器中的所有数据。



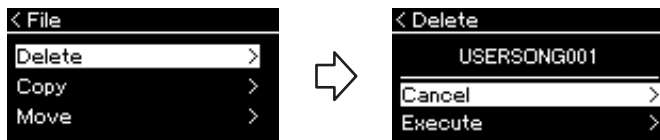
## 删除文件 — Delete

有关可以删除的乐曲类型的详细信息，请参见第63页。

有关基本操作的信息，请参见第64页。

下面是该页上步骤4的详细操作步骤。

### 4-1. 当“Delete”高亮显示时，按下[>]按钮调出设置画面。



### 4-2. 按下[√]按钮高亮显示“Execute”，然后按下[>]按钮。

乐曲被删除后，画面返回乐曲列表画面。

#### 须知

当画面上显示“Executing”时，请勿关闭电源或退出USB闪存。

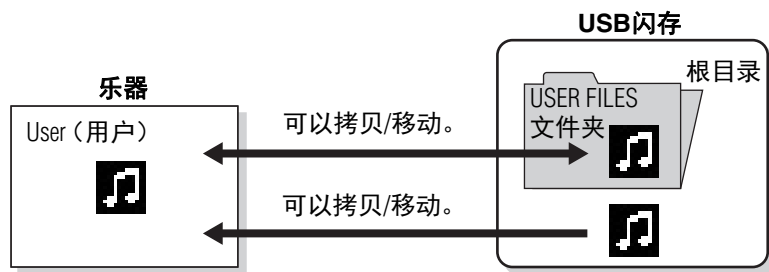
## 拷贝文件 — Copy

有关可以拷贝的乐曲类型的详细信息，请参见第63页。

### 拷贝/移动操作的范围

对于乐器中“User”类别的MIDI乐曲，只能将其拷贝/移动到USB闪存上的USER FILES文件夹。从“User”选择MIDI乐曲进行拷贝/移动时，USER FILES文件夹被自动指定为目的地。

对于USB闪存中的MIDI乐曲，您可将其拷贝/移动到乐器中的“User”类别。



有关基本操作的信息，请参见第64页。

下面是该页上步骤4的详细操作步骤。

#### USER FILES文件夹

如果插入乐器的USB闪存设备中没有USER FILES文件夹，当您格式化该设备或录制乐曲到该设备时将自动创建一个文件夹。乐曲录音就会被保存在该文件夹内。

#### 注

请注意，拷贝功能仅供您个人使用。

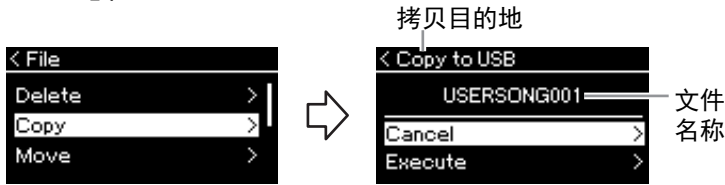
#### 注

文件夹不能被拷贝。

#### 根目录：

层级结构的最高级别。指示不属于文件夹的一个区域。

### 4-1. 当“Copy”高亮显示时，按下[>]按钮调出设置画面。



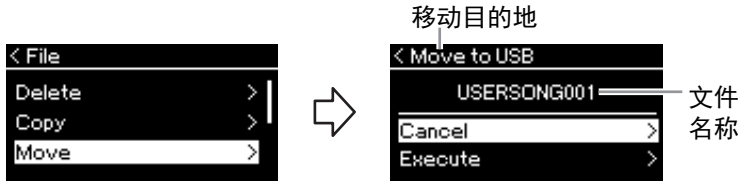
### 4-2. 按下[V]按钮高亮显示“Execute”，然后按下[>]按钮。 所选的乐曲将被复制到目的地，其名称与拷贝源文件的名称相同。

## 移动文件 — Move

有关可以移动的乐曲类型的详细信息，请参见第63页。  
有关基本操作的信息，请参见第64页。

下面是该页上步骤4的详细操作步骤。

### 4-1. 当“Move”高亮显示时，按下[>]按钮调出设置画面。



### 4-2. 按下[V]按钮高亮显示“Execute”，然后按下[>]按钮。 所选乐曲将被移动到目的地，且画面返回乐曲列表画面。

#### 拷贝目的地：

当拷贝目的地是USB闪存时将显示“USB”，当本乐器是拷贝目的地时将显示“User”。拷贝到USB闪存的文件保存到其中的USER FILES文件夹中。

#### 注

当拷贝目的地已存在相同名称的乐曲时，会出现一条信息。如果您想覆盖写入所选乐曲，请选择“Overwrite”；或者使用[∧]/[v]按钮选择“Cancel”进行取消，然后按下[>]按钮。

#### 须知

覆盖写入操作会清除拷贝目的地文件的任何现有数据，并以拷贝源文件的数据覆盖写入。

#### 须知

当画面上显示“Executing”时，请勿关闭电源或退出USB闪存。

#### 移动目的地

当移动目的地是USB闪存时将显示“USB”，当本乐器是移动目的地时将显示“User”。移动到USB闪存的文件保存到其中的USER FILES文件夹中。

#### 注

当移动目的地已存在相同名称的乐曲时，会出现一条信息。如果您想覆盖写入所选乐曲，请选择“Overwrite”；或者使用[∧]/[v]按钮选择“Cancel”进行取消，然后按下[>]按钮。

#### 须知

覆盖写入操作会清除移动目的地文件的任何现有数据，并以移动源文件的数据覆盖写入。

#### 须知

当画面上显示“Executing”时，请勿关闭电源或退出USB闪存。

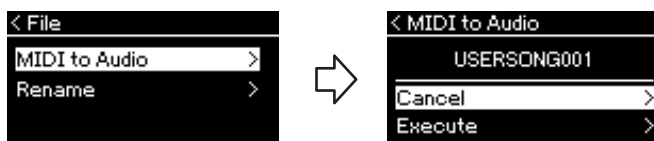
## 在播放过程中将MIDI乐曲转换为音频乐曲——MIDI to Audio

本乐器“User”存储器中或者USB闪存上的MIDI乐曲可以转换为音频乐曲，并保存到USB闪存上的USER FILES文件夹。有关可以转换的乐曲类型的信息，请参见第63页。

有关基本操作的信息，请参见第64页。

下面是该页上步骤4的详细操作步骤。

### 4-1. 当“MIDI to Audio”高亮显示时，按下[>]按钮调出设置画面。



### 4-2. 按下[✓]按钮高亮显示“Execute”，然后按下[>]按钮。

此操作会开始播放并将MIDI转换为音频。这与音频乐曲录音基本相同，允许您录制键盘演奏和来自[AUX IN]插孔的其他音频信号。转换乐曲之后，将出现“Convert completed”的信息，画面返回乐曲列表画面。

**注**  
转换之后，MIDI乐曲仍保留在原数据位置。

#### **须知**

此转换执行期间，切勿切断电源或断开USB闪存。否则，数据将会丢失。

**注**  
当拷贝目的地已存在相同名称的乐曲时，会出现一条信息。如果您想覆盖写入所选乐曲，使用[^]/[✓]按钮选择“Overwrite”，然后按下[>]按钮。

**注**  
若要取消该操作，在转换期间按下[EXIT]按钮。取消操作时，不保存已转换的音频乐曲。

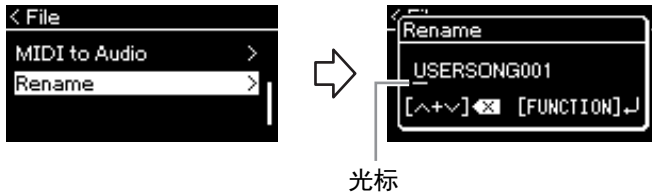
## 重命名文件 — Rename

有关可以重命名的乐曲类型的详细信息，请参见第63页。

有关基本操作的信息，请参见第64页。

下面是该页上步骤4的详细操作步骤。

### 4-1. 当“Rename”高亮显示时，按下[>]按钮调出设置画面。



### 4-2. 为乐曲指定一个名称。

使用[<]/[>]按钮移动高亮显示（下划线）。

使用[^]/[v]按钮更改当前光标位置处的字符。同时按两个按钮将删除当前光标位置处的字符。

乐曲名称最多可包含46个字符。如果字符超出画面的显示范围且无法查看，可使用[<]/[>]按钮移动高亮显示进行查看。

### 4-3. 按下[FUNCTION]按钮。

重命名乐曲之后，画面返回乐曲列表画面，可在此画面中选择重命名的乐曲。

#### 注

有关乐曲名称可用字符类型的信息，请参见第97页上的“Language”。

#### 须知

当画面上显示“Executing”时，请勿关闭电源或退出USB闪存。

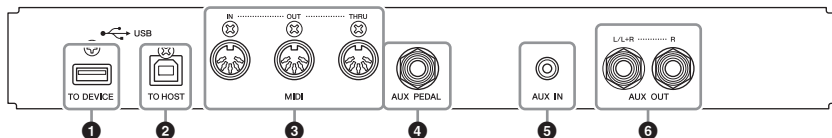
# 连接

## 接口

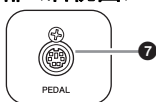
有关这些接口安放位置的信息，请参见第13页上的“面板控制器和端口”。

685 675 645 635 **695GP** 665GP

### 键盘下方的端口

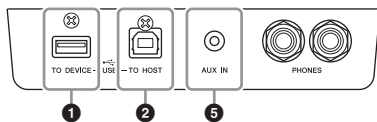


### 底部 (后视图)



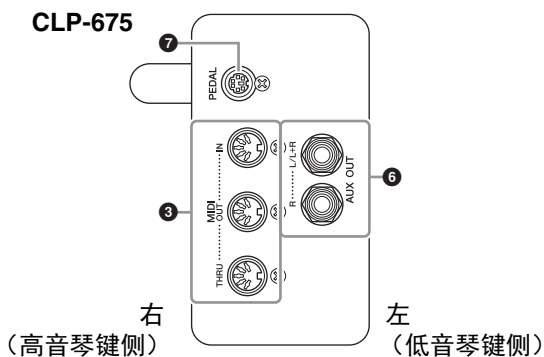
685 **675** 645 635 695GP 665GP

### 键盘下方的端口

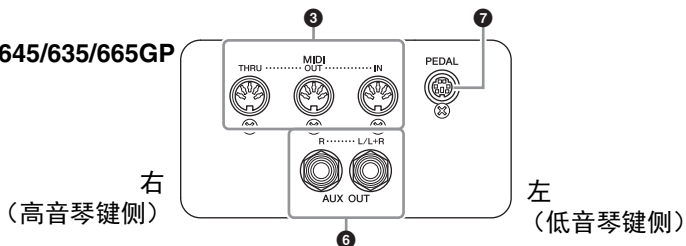


### 底部 (后视图)

CLP-675



CLP-645/635/665GP



**注意**  
在连接其它设备之前，请先关闭所有设备的电源。同时，在打开任何设备的电源之前，请务必将所有音量调到最小值 (0)。否则，可能损坏设备、发生电击、甚至产生潜在听力受损。

### ① USB [TO DEVICE]端口

该端口可连接到USB闪存或智能设备（如iPhone/iPad）。有关详细说明，请参见第72页的“连接USB设备”和第74页的“连接至计算机/智能设备”。

### ② USB [TO HOST]端口

该端口可连接到计算机或智能设备（如iPhone/iPad）。有关详细说明，请参见第74页的“连接至计算机/智能设备”。

### ③ MIDI [IN]、[OUT]、[THRU]端口

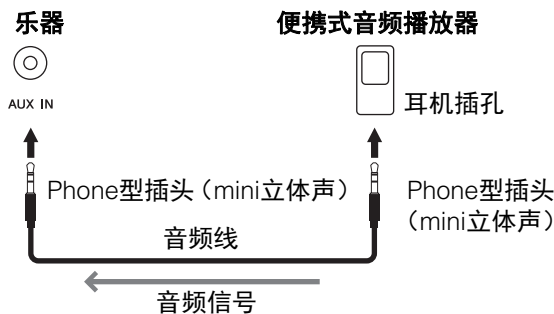
这些端口用于连接外接MIDI设备，如合成器或音序器。有关详细说明，请参见第73页的“连接外接MIDI设备”。

### ④ [AUX PEDAL]插孔（CLP-685, CLP-695GP）

可将另售的FC7踏板控制器或FC4A/FC5脚踏开关连接到此插孔。利用FC7，可在弹琴时控制音量增强演奏的表现力，或者控制各项其它功能。利用FC4A/FC5，可打开/关闭选择的各项功能。使用“System”菜单画面上的“Aux Assign”（第94页）选择要控制的功能。

### ⑤ [AUX IN]插孔

可以将便携式播放设备的耳机输出口连接到本乐器的[AUX IN]插孔，以便通过本乐器的内建扬声器播放便携式音频播放器的声音。



#### 注

本乐器上带有2种不同类型的USB端口：USB [TO DEVICE]和USB [TO HOST]。当心，不要搞混两种端口和相应的线缆接口。请按照正确方向连接正确的插头。

#### 注

- 在本乐器的电源关闭时连接或断开踏板。
- 在接通电源时，请勿踩住脚踏开关/踏板。否则会改变识别出的踏板极性，导致踏板开关的踩放效果正好相反。

#### 须知

当Clavinova数码钢琴的[AUX IN]插孔连接至外接设备时，请先打开外接设备的电源，然后打开Clavinova数码钢琴的电源。当关闭电源，按相反的顺序操作。

#### 注

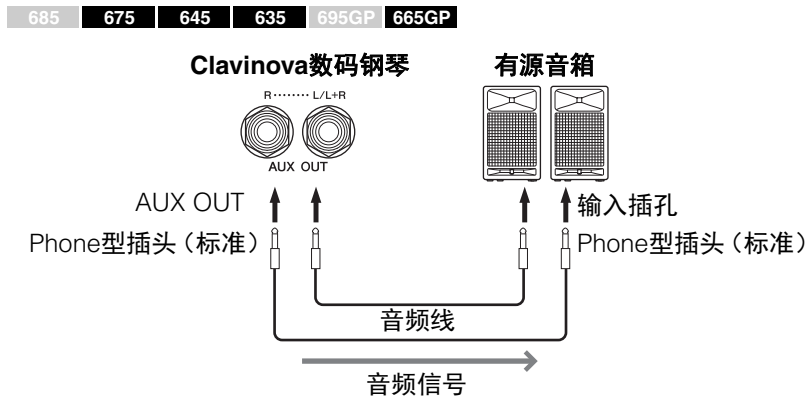
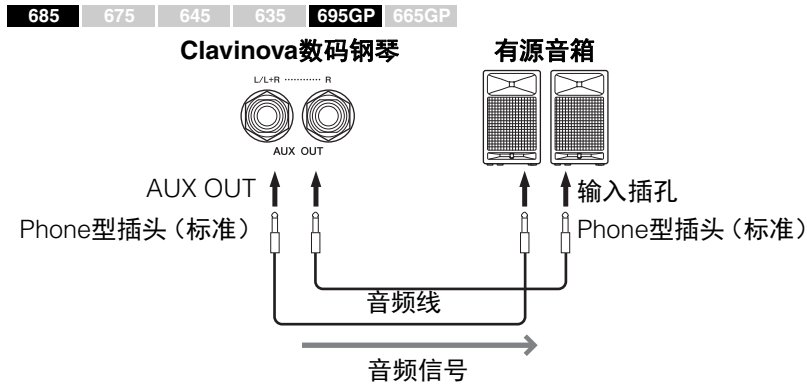
乐器上的[MASTER VOLUME]（主音量）设置会影响从[AUX IN]插孔输入的信号。

#### 注

请使用无（零）阻抗的音频线或插头。

## ⑥ AUX OUT [L/L+R] [R]插孔 (CLP-685, CLP-695GP) AUX OUT [R] [L/L+R]插孔 (CLP-675/645/635/665GP)

使用这些插孔可将电子钢琴连接到外接有源扬声器系统，以便在较大的场地以高音量演奏。



Clavinova数码钢琴的[MASTER VOLUME]设置会影响从AUX OUT插孔输出的声音。当Clavinova数码钢琴的AUX OUT插孔连接到外接扬声器时，如果想关闭Clavinova数码钢琴扬声器的声音，请通过“System”菜单：“Utility”→“Speaker”（第96页）将“speaker”参数切换为“off”。

## ⑦ [PEDAL]插孔

此插孔可连接踏板连接线（CLP-685：第113页、CLP-675：第117页、CLP-645/635：第119页、CLP-695GP：第124页、CLP-665GP：第126页）。

### 注

连接非立体声设备，可以只使用[L/L+R]插孔。

### 须知

- 为避免可能的损坏，要首先打开本乐器的电源，然后打开外接设备。关闭时，首先关闭外接设备的电源，然后是本乐器。由于自动关机功能（第17页）的作用，本乐器的电源会自动关闭，当一段时间内不操作本乐器时，请关闭外接设备的电源或禁用本乐器的自动关机功能。
- 请勿将来自AUX OUT插孔的输出连接至[AUX IN]插孔。否则，[AUX IN]插孔的输入信号将会再从AUX OUT插孔输出。这样就会导致循环反馈，无法进行正常演奏，还可能损坏本乐器。

### 注

请使用无（零）阻抗的音频线或插头。

### 注

当通过AUX OUT插孔将耳机连接到本乐器并监听声音输出时，我们建议您将双声道采样和立体声优化功能关闭。有关详细信息，请参见第20页。

## 连接USB设备（USB [TO DEVICE]端口）

可以将USB闪存或USB无线LAN适配器（另售）连接到USB [TO DEVICE]端口。您可以将本乐器上创建的数据保存到USB闪存（第63页、第98页），也可以将本乐器通过无线LAN连接到iPad等智能设备（第74页）。

### 使用USB [TO DEVICE]端口时的 注意事项

本乐器内置USB [TO DEVICE]端口。当连接USB设备到这两个端口时，一定要小心地操控USB设备。使用时请遵循下述重要注意事项。

**注**  
有关使用USB设备的详细信息，请参见USB设备的使用说明书。

#### ■ 兼容的USB设备

- USB闪存
- USB集线器
- USB无线LAN适配器UD-WL01（另售；您所在地区可能无销售）

不能连接使用其他USB设备，如计算机键盘、鼠标等。

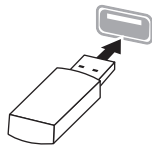
本乐器未必支持所有的商用USB设备。Yamaha并不保证能够兼容您所购买的USB设备。在购买用于本乐器的USB设备前，请访问下面的网站：  
<http://download.yamaha.com/>

选择国家和地区后在“Support”页面点击“Documents and Data”，选择要使用的语言和产品类别，并在搜索框内输入型号名称。尽管USB设备2.0到3.0版本可以在本乐器上使用，但数据从USB载入或保存到USB的时间长度取决于数据的类型或乐器的状态。USB 1.1设备不能用于本乐器。

**注**  
USB [TO DEVICE]端口的传输速率最高为5V/500mA。不要连接高于该速率的USB设备，否则可能造成本乐器的损坏。

#### ■ 连接USB设备

将USB设备连接到USB [TO DEVICE]端口时，确保设备上的接口适用且连接方向正确。



#### 须知

- 不要在播放/录音、文件管理（如保存、复制、删除和格式化操作）或访问USB设备的过程中，断开或连接USB设备。否则可能造成乐器操作的“死机”或USB设备和数据的操作中断。
- 连接然后断开USB设备时（反之亦然），确保两个操作之间相隔几秒钟。

#### 注

- 如果您要同时在端口上连接2个或3个设备，则您应该使用总线供电的USB集线器设备。仅能用一个USB集线器。当使用USB集线器时出现了错误消息，从乐器上断开USB集线器的连接，然后打开乐器的电源重新连接USB集线器。
- 连接USB设备时，请勿使用延长线缆。

### 使用USB闪存

将USB闪存连接到本乐器，您就可以将制作的数据保存到已连接的USB闪存中，也可以从中读出数据。

#### ■ 可使用的USB闪存数量

USB [TO DEVICE]端口上只能连接一个USB闪存。（如有必要，可使用一个USB集线器。即使使用USB集线器，可与乐器同时使用的USB闪存的最大数量还是1。）

#### ■ 格式化USB闪存

您只能用本乐器格式化USB闪存（第96页）。在其它设备上格式化USB闪存可能无法正确操作。

#### 须知

格式化操作将覆盖以前已有的数据。确保要格式化的USB闪存不含重要数据！操作时要小心，特别是在连接了多个USB闪存时。

#### ■ 保护数据（写保护）

为防止重要的数据被误删除，请使用每个USB闪存的写保护功能。当向USB闪存保存数据的时候，确定已禁用了写保护功能。

#### ■ 关闭本乐器

关闭本乐器时，确保乐器没有通过播放/录音、文件管理（如保存、复制、删除和格式化操作）等操作访问USB闪存。否则可能造成USB闪存出错和数据中断。

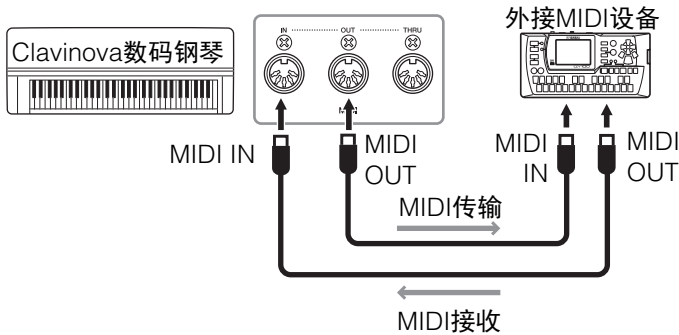


## 连接外接MIDI设备（MIDI端口）

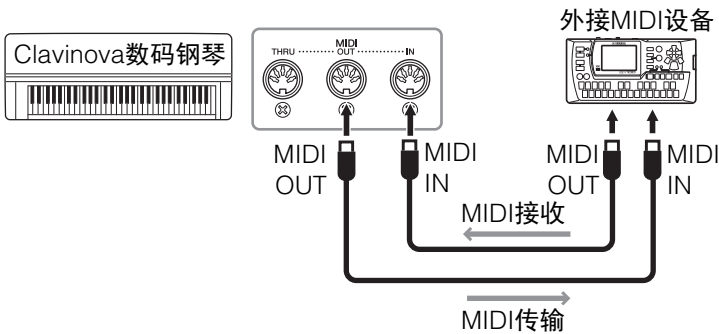
复杂的MIDI功能为扩展音乐表现力、提升音乐创作力提供了强大的工具。使用MIDI端口和标准MIDI线连接外接MIDI设备（键盘、音序器等）。

- **MIDI [IN]** . . . 接收另一台MIDI设备的MIDI信息。
- **MIDI [OUT]** . . 将本乐器上生成的MIDI信息发送到其它MIDI设备。
- **MIDI [THRU]** . 只将MIDI IN接收的MIDI信息中转。

685 675 645 635 695GP 665GP



685 675 645 635 695GP 665GP



**⚠ 注意**  
将本乐器连接到其它MIDI设备上之前，请先关闭所有设备组件的电源。

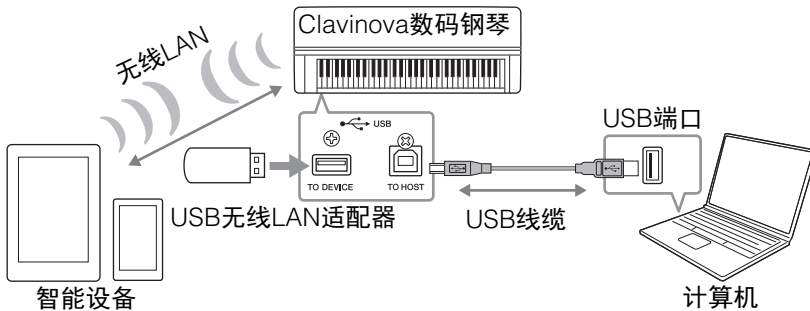
**注**  
MIDI的详情，请参考Yamaha网站下载的“MIDI Basics（MIDI基础知识）”（第9页）。

**注**  
因为MIDI设备类型不同，可发送或接收的MIDI数据也有所不同，因此，请参见MIDI数据格式查看您的设备可发送或接收的MIDI数据和指令。MIDI数据格式包含在可从Yamaha站点下载的“MIDI Reference（MIDI参考指南）”中（第9页）。

## 连接至计算机/智能设备（USB [TO HOST]端口、USB [TO DEVICE]端口、MIDI端口）

通过将本乐器连接到计算机或智能设备（如iPhone、iPad等），您可以使用便捷的功能并获得更多乐趣。有关使用连接可以执行的操作详情，请参见第81页。

### 连接示例：



有关更多详情，请参见网站上的“Computer-related Operation”或“iPhone/iPad Connection Manual”（第9页）。

如果结合乐器使用智能设备应用程序“Smart Pianist”（第81页），应用程序的连接向导可帮助您将乐器正确连接到智能设备。

### 须知

- 请使用长度小于3米的AB型USB线缆。切勿使用USB 3.0连接线。
- 如果您将DAW（数字音频工作站）应用程序与本乐器结合使用，请将音频循环返送功能（第82页）关闭。否则，根据计算机和应用软件的设置，可能会发出响声。
- 请勿将计算机或智能设备放置在不稳定的位置。否则可能造成设备掉落并损坏。

## 通过无线LAN连接（UD-WL01\*）

\*USB无线LAN适配器UD-WL01（另售），在您所在地区可能无销售。

当通过USB无线LAN适配器连接智能设备时，请按照网站上“iPhone/iPad Connection Manual”的说明启动无线连接，然后务必按照以下说明正确安装本乐器：“显示无线LAN网络并连接到网络”“通过WPS自动设置”“手动设置”或“通过Accesspoint（访问点）模式连接”。请参见本使用说明书中的第77-80页，然后根据需要进行设置。

### 注

- 当使用USB线缆连接乐器与计算机或智能设备时，请直接连接，不要经过USB集线器。
- 在使用USB [TO DEVICE]端口之前，请务必阅读第72页上的“使用USB [TO DEVICE]端口时的注意事项”。
- 有关如何设置音序器软件的信息，请参见相应软件的使用说明书。
- 使用Windows系统的计算机传送或接收音频信号时，请将Yamaha Steinberg USB Driver安装至计算机。有关详细说明，请参见网站上的“Computer-related Operations”（计算机相关操作）。
- 智能设备与本乐器结合使用时，我们建议先将“飞行模式”设置为“打开”，然后将Wi-Fi设置为“打开”，以避免通讯过程中产生噪音。
- 当计算机或智能设备连接之后，乐器会耗用一段短暂的时间开始传输。

仅当您USB无线LAN适配器连接到本乐器上的USB [TO DEVICE]端口时，显示以下菜单。

在下面两种模式下，标有\*的菜单在无线LAN模式参数上有所不同：“Infrastructure（基础架构）”和“Accesspoint（访问点）”。无线LAN模式的默认设置为“Infrastructure（基础架构）”。

若要调出所需参数： 按下[FUNCTION]按钮数次，选择“System”菜单，然后使用[↑]/[↓]/[←]/[→]按钮选择所需的参数。							
[>] [<]	[>] [<]	[>] [<]	[>] [<]	[>] [<]	说明	默认设定	设置范围
Utility (实用工具)	Wireless LAN (无线LAN) * (在 "Infrastructure (基础架构)" 模式中)	Select Network (选择网络)	(网络)		选择网络，连接到访问点。	-	-
			Other (其它)	SSID	设定SSID。	-	最多32个半角字符、字母数字字符、符号
				Security (安全)	设定安全。	None (无)	None、WEP、WPA-PSK (TKIP)、WPA-PSK (AES)、WPA2-PSK (AES)、WPA/WPA2 mixed PSK
				Password (密码)	设定密码。	-	最多64个半角字符、字母数字字符、符号
				Connect (连接)	使用"Other (其它)"画面中的设置连接。	-	-
	Detail (详细信息)	DHCP	DHCP		设定无线LAN详细设置。当DHCP设定为Off (关闭)时，可以设定IP Address (IP地址)、Subnet Mask (子网掩码)、Gateway (网关)、DNS Server1 (DNS服务器1)、DNS Server2 (DNS服务器2)，而当DHCP设定为On (打开)时，不能设定这些选项。使用[←]/[→]按钮在输入画面中选择每个八位字节，然后使用[↑]/[↓]按钮输入值。按下[FUNCTION]按钮完成设置。	On (打开)	On/Off (打开/关闭)
			IP Address (IP地址)		0.0.0.0	0.0.0.0-255.255.255.255	
			Subnet Mask (子网掩码)		0.0.0.0	0.0.0.0-255.255.255.255	
			Gateway (网关)		0.0.0.0	0.0.0.0-255.255.255.255	
			DNS Server1 (DNS服务器1)		0.0.0.0	0.0.0.0-255.255.255.255	
			DNS Server2 (DNS服务器2)		0.0.0.0	0.0.0.0-255.255.255.255	
		Save (保存)		保存"Detail (详细信息)"画面中的设置。将高亮移动到"Save (保存)"，然后按下[→]按钮执行保存。		-	-
	Wireless LAN Option (无线LAN选项)	Wireless LAN Mode (无线LAN模式)	Infrastructure Mode (基础架构模式)		决定访问点用于无线LAN连接(基础架构模式)或者不用于此连接(访问点模式)。	Infrastructure Mode (基础架构模式)	-
			Accesspoint Mode (访问点模式)				
		Initialize (初始化)	Cancel (取消)		初始化无线LAN画面中的设置。将高亮移动到"Execute (执行)"，然后按下[→]按钮执行初始化。	Cancel (取消)	-
			Execute (执行)				
		Detail (详细信息)	Host Name (主机名称)		设定主机名称。	[CLP-****]-[xxxxxx (MAC地址低6位数字)]	最多57个半角字符(半角)，包括字母数字字符、“_”(下划线)和“-”(连字符)。
			Mac Address (MAC地址)		显示USB无线LAN适配器的MAC地址。	-	-
			Status (状态)		显示网络功能的出错代码。	-	-

## 访问点模式无线LAN

若要调出所需参数： 按下[FUNCTION]按钮数次，选择“System”菜单，然后使用[↑]/[↓]/[<]/[>]按钮选择所需的参数。					
[>] [<]	[>] [<]	[>] [<]	说明	默认设定	设置范围
Utility (实用工具)	Wireless LAN (无线LAN) * (在“Accesspoint (访问点)”模式中)	SSID	设定作为访问点时的SSID。	ap-[CLP-****]-[xxxxxx (MAC地址低6位数字)]	最多32个半角字符、字母数字字符、符号
		Security (安全)	设定作为访问点时的安全。	WPA2-PSK (AES)	None、WEP、WPA-PSK (TKIP)、WPA-PSK (AES)、WPA2-PSK (AES)、WPA/WPA2 mixed PSK
		Password (密码)	设定作为访问点时的密码。	00000000	最多64个半角字符、字母数字字符、符号
		Channel (通道)	设定作为访问点时的通道。	11	根据USB无线LAN适配器的不同型号而变化。 • 适用于美国和加拿大的型号：1 - 11 • 其它：1 - 13 当没有连接USB无线LAN适配器时，设置范围为通道1-13。
		DHCP Server (DHCP服务器)	设定IP地址相关的设置。	On (打开)	On (打开)、Off (关闭)
		IP Address (IP地址)		192.168.0.1	192.168.0-255.1-254.
		Subnet Mask (子网掩码)		255.255.255.0	255.255.0.0、 255.255.128.0、 255.255.192.0、 255.255.224.0、 255.255.240.0、 255.255.248.0、 255.255.252.0、 255.255.254.0、 255.255.255.0
		Save (保存)	保存在无线LAN画面中设定的设置 (在“Accesspoint (访问点)”模式中)	-	-

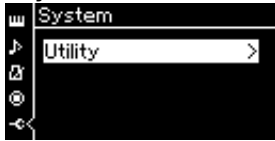
## 显示无线LAN网络并连接到网络

请务必将USB无线LAN适配器（另售）连接至USB [TO DEVICE]端口，否则，不会显示以下设置画面。

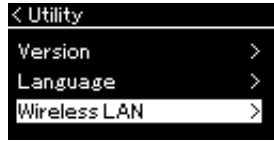
**注**  
如果无线LAN画面中显示的菜单与此处不同，则乐器处于Accesspoint（访问点）模式。按照第79页上的步骤1将Wireless LAN Mode（无线LAN模式）参数设置为“Infrastructure Mode”（基础架构模式）。

### 1. 反复按下[FUNCTION]按钮调出“System”菜单画面，然后如下图所示在每个画面中选择高亮的项目。

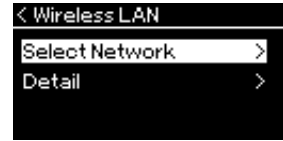
“System”菜单画面



工具画面



无线LAN画面



1-1. 使用[↑]/[V]按钮选择“Utility”。


1-2. 按下[>]按钮调出下一个画面。

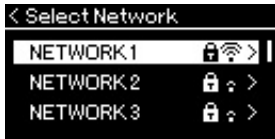
1-3. 使用[↑]/[V]按钮选择“Wireless LAN”。

1-4. 按下[>]按钮调出下一个画面。

1-5. 使用[↑]/[V]按钮选择“Select Network”。

### 2. 按下[>]按钮调出网络列表。

需要输入正确的密码才能连接带锁定图标的网络。



**注**  
如果没有从接入点接收到信号，接入点将无法列出。关闭的接入点也无法列出。

### 3. 将乐器连接到网络。

3-1. 选择所需网络，然后按下[>]按钮。

画面上将完整显示所选择网络的名称，让您确认这是您想使用的网络。

3-2. 按下[>]按钮。

- 对于不带锁定图标的网络：

连接开始。

- 对于带锁定图标的网络：

需要输入正确的密码。关于如何输入字符的详细信息，请参见第68页上的“重命名文件”。密码输入完成后，按下[FUNCTION]按钮完成设置。之后，自动开始连接。

成功建立连接后，画面上显示“Completed”，并返回“Select Network”画面。

### 4. 将智能设备连接到访问点。

有关智能设备的设置说明，请参见网站上的“iPhone/iPad Connection Manual”（第9页）。

## 通过WPS自动设置

请务必将USB无线LAN适配器（另售）连接至USB [TO DEVICE]端口，否则，不会显示设置画面。

如果您的访问点支持WPS，您可以通过WPS轻松将本乐器连接到访问点，无需进行任何设置，如输入密码等。按下USB无线LAN适配器上的WPS按钮3秒钟以上，然后在2分钟内按下访问点上的WPS按钮。

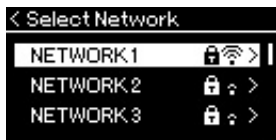
成功建立连接后，画面上显示“Completed”，并将出现音色画面。

最后，将智能设备连接到访问点。有关设置智能设备的说明，请参见网站上的“iPhone/iPad Connection Manual”（iPhone/iPad连接说明书）（第9页）。

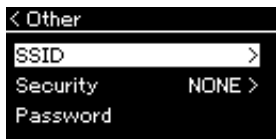
## 手动设置

请务必将USB无线LAN适配器（另售）连接至USB [TO DEVICE]端口，否则，不会显示设置画面。

1. 执行“显示无线LAN网络并连接到网络”（第77页）中的步骤1 - 2，调出网络列表。



2. 选择网络列表底部的“Other”，然后按下[>]按钮。
3. 将SSID、安全和密码设定为访问点上的相同设置。



- 3-1. 选择“SSID”，然后按下[>]按钮调出SSID输入的画面，然后输入SSID。

关于如何输入字符的详细信息，请参见第68页上的“重命名文件”。输入SSID后，按下[FUNCTION]按钮完成设置。操作回到“Other”画面。

- 3-2. 选择“Security”，然后按下[>]按钮调出安全列表。选择安全，然后按下[<]按钮回到“Other”画面。
- 3-3. 选择“Password”，然后按照SSID中的方法设定密码。

### 注

当乐器处于以下模式或条件时，WPS设置不可用：

- 乐曲或示范曲正在播放或者被暂停时，或者乐器处于乐曲录音模式时。
- 当“System”菜单中的无线LAN模式被设定为“Accesspoint Mode”（访问点模式）时。

### 注

当您为安全设置选择“none”时，无法设定密码。

#### 4. 选择步骤3中所显示画面底部的“Connect >”，然后按下[>]按钮开始连接。

成功建立连接后，画面上显示“Completed”，并返回“Select Network”画面。

#### 5. 将智能设备连接到访问点。

有关设置智能设备的说明，请参见网站上的“iPhone/iPad Connection Manual”（iPhone/iPad连接说明书）（第9页）。

### 通过Accesspoint Mode（访问点模式）连接

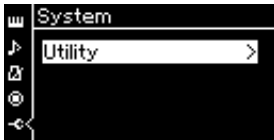
请务必将USB无线LAN适配器（另售）连接至USB [TO DEVICE]端口，否则，不会显示设置画面。

**注**  
此项不能用于连接到互联网或另一个无线LAN设备。

#### 1. 将乐器切换为“Accesspoint Mode”（访问点模式）。

反复按下[FUNCTION]按钮调出“System”菜单画面，然后如下图所示在每个画面中选择高亮的项目。

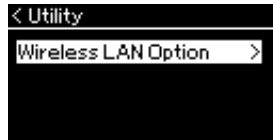
“System”菜单画面



1-1. 使用[↑]/[↓]按钮选择“Utility”。

1-2. 按下[>]按钮调出下一个画面。

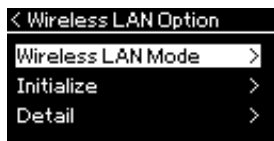
工具画面



1-3. 使用[↑]/[↓]按钮选择“Wireless LAN Option”。

1-4. 按下[>]按钮调出下一个画面。

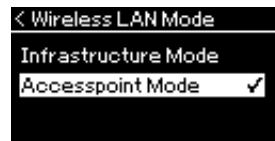
无线LAN选项画面



1-5. 使用[↑]/[↓]按钮选择“Wireless LAN Mode”。

1-6. 按下[>]按钮调出下一个画面。

无线LAN模式画面

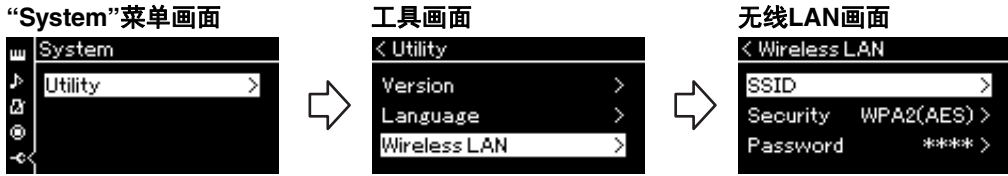


1-7. 使用[↑]/[↓]按钮选择“Accesspoint Mode”。

成功完成模式变化后，画面上显示“Completed”，操作返回无线LAN模式画面。

## 2. 设定SSID、Security（安全）、Password（密码）和Channel（通道）。

2-1. 在“System”菜单画面上，按下图所示在每个画面上选择高亮的项目。



### 2-2. 设定SSID、Security（安全）、Password（密码）和Channel（通道）。

按照“手动设置”步骤3中相同的方式选择并输入各个值/设置。关于每个项目的设置范围，请参见第76页上的表格。

## 3. 保存设置。

选择无线LAN画面底部的“Save >”，然后按下[>]按钮开始保存。成功保存后，画面上显示“Completed”，操作返回工具画面。

## 4. 连接智能设备至乐器（作为接入点）。

有关设置智能设备的说明，请参见网站上的“iPhone/iPad Connection Manual”（iPhone/iPad连接说明书）（第9页）。



# 结合乐器有效使用计算机或智能设备

连接本乐器至计算机或智能设备可以提供给您以下优点和可能。

## 连接至计算机/智能设备后可以做什么？

- 使用智能设备应用程序（第81页）
- 发送和接收音频数据（USB音频接口功能，第82页）
- 发送和接收MIDI数据
- 传送MIDI乐曲（扩展名：.mid，SMF Format 0或1）或备份文件

## 使用智能设备应用程序

利用兼容的智能设备应用程序，您可以从本乐器中获得更多的享受和娱乐。有关兼容的应用程序和智能设备的信息，请在下列页面访问每个应用程序的页面：

<http://www.yamaha.com/kbdapps/>

### 智能设备应用程序“Smart Pianist”

智能设备应用程序“Smart Pianist”（免费下载）使您能够以直观的方式选择音色，进行节拍器设置，根据选择的数据，也可显示乐谱。有关详情，请访问上述网站的“Smart Pianist”页面。

有关将乐器连接至智能设备的说明，“Smart Pianist”中的连接向导将根据情况和环境为您引导。

若要开始连接向导，点击位于“Smart Pianist”画面左上方的“☰”（菜单）打开菜单画面，然后点击“Instrument”→“Start Connection Wizard”。

有关不使用“Smart Pianist”应用程序的连接向导进行连接的信息，请参见网站上的“iPhone/iPad Connection Manual”（iPhone/iPad连接说明书）（第9页）

### 注

有关发送/接收MIDI数据或传送MIDI乐曲/备份文件至计算机的详情，请参见网站上的“Computer-related Operations”（计算机相关操作）。

### 须知

当乐器连接到智能设备的同时启用“Smart Pianist”时，乐器的设置会自动替换为“Smart Pianist”的设置。将重要的设置数据作为备份数据保存到USB闪存或计算机内。（第98、99页）

### 注

使用“Smart Pianist”应用程序时，乐器上的所有按钮（[EXIT]按钮除外）都不可用。通过“Smart Pianist”控制乐器。按下乐器上的[EXIT]按钮可将乐器从“Smart Pianist”应用程序断开，并使用乐器的按钮控制乐器。

## 发送/接收音频数据（USB音频接口功能）

通过连接至计算机或使用USB线缆通过USB [TO HOST]端口连接至智能设备，可发送/接收数字音频数据。USB音频接口功能具有以下优势：

- **高音质播放音频数据**  
为您带来更直接、清晰的声音，与来自[AUX IN]插孔的声音相比具有更少的噪音和衰减。
- **通过使用录音软件或音乐制作软件，将乐器上的演奏录制为音频数据**  
录制的音频数据可在计算机或智能设备上播放。

## 音频循环返送 开/关

您可以设置来自连接的计算机或智能设备的输入音频声音是否与乐器上的演奏一起输出到计算机或智能设备。要输出音频输入声音，将Audio Loop Back（音频循环返送）设置为“On”（打开）。

例如，如果要将音频输入声音以及乐器上的演奏声音录制到计算机或智能设备，将其设置为“On”（打开）。如果只想将本乐器上的演奏声音录制到计算机或智能设备，将其设置为“Off”（关闭）。

要执行设置，反复按下[FUNCTION]按钮调出“System”（系统）菜单画面：“Utility”（实用工具）→“Audio Loop Back”（音频循环返送）（第98页）。

### 注

- 使用无线LAN连接时，Audio Loop Back（音频循环返送）功能也会影响音频输入声音（第74页）。
- 音频输入的音量可通过计算机或智能设备调节。
- 该设置为“On”（打开）时，本乐器的音频乐曲（第39页）的播放声音也会输出到计算机或智能设备；该设置为“Off”（关闭）时则不会输出。
- 在本乐器上使用音频录音（第52页）时，设置为“On”（打开）时，录制来自连接的计算机或智能设备的输入音频声音；设置为“Off”（关闭）时不录制。

按下[FUNCTION]按钮可对音色、乐曲播放、节拍器、乐曲录音及本乐器整个系统进行各项重要设置。

## 基本操作

### 1. 根据需要，进行音色设置或选择一首乐曲。

- 若想（通过调出“Voice”菜单）编辑音色相关参数，请选择一个音色。若想编辑与R1/R2/L音色相关的参数，如音量平衡，请打开双音色/分割/双人演奏，然后选择所需音色。
- 若想设定乐曲播放参数（如反复），请选择一首乐曲。
- 若想（通过调出“Song”菜单中的编辑）编辑录制的MIDI乐曲数据，请选择录制的MIDI乐曲。

### 2. 按下[FUNCTION]按钮数次，选择所需菜单。

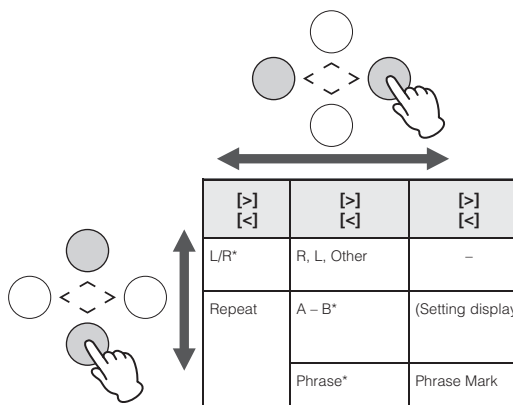
反复按下[FUNCTION]按钮将根据画面左侧的垂直菜单按顺序调出以下菜单画面。



- ▣ “Voice”菜单（第84页）
- 🎵 “Song”菜单（第88页）
- 🎵 “Metronome/Rhythm”菜单（第91页）
- 🎵 “Recording”菜单（第92页）
- ⚙️ “System”菜单（第93页）

### 3. 使用[↑]/[↓]/[←]/[→]按钮选择所需参数。

在根据需要参照步骤2中所列各页面上的参数列表时，使用[↑]/[↓]按钮可在画面中上下移动，使用[←]/[→]按钮可在画面上左右移动。



### 4. 在步骤3中调出的画面上，选择一个值或者执行操作。

大多数画面都支持使用[↑]/[↓]按钮选择值，但一些画面，如“Song”菜单中的Edit（编辑）和“System”菜单中的Backup（备份），通过这两个按钮可执行操作。

如果出现一个弹出式窗口，使用[←]/[→]按钮设定值，然后使用[EXIT]按钮退出窗口。

当所选参数只有两个选项（例如，on和off）时，只需按下[>]按钮即可在两个选项值中切换。



### 5. 若要退出菜单画面，按下[EXIT]按钮。



## ☐ Voice (音色) 菜单

通过此菜单，您可以编辑或设定与键盘演奏相关的多种参数，如音色参数。打开双音色/分割/双人演奏之后，可以为每种音色或每种音色组合设置。弹奏键盘和聆听声音时，更改参数值以找到您需要的声音。请注意，您应该先打开双音色/分割/双人演奏，再调出“Voice”菜单画面。

**注**  
带\*的参数只有在双音色/分割/双人演奏打开时才会出现。

若要调出所需参数： 根据需要打开双音色、分割或双人演奏，选择所需的音色，按下[FUNCTION]按钮数次选择“Voice”菜单，然后使用[▲]/[▼]/[<]/[>]按钮选择所需参数。					
[>] [<]	[>] [<]	[>] [<]	说明	默认设定	设置范围
Transpose (移调)	(弹出式窗口)	-	可以半音为单位上调或下调整个键盘的音高，以便弹奏难度较高的调号，以及使键盘音高配合歌手或其它乐器的音域。例如，如果您将此参数设定为“5”，弹奏键位C会产生F音高。这样，就可以弹奏F大调乐曲，仿佛其在C大调一样。 <b>注</b> 此处的设置不会影响乐曲播放。如果您想对乐曲播放移调，请使用“Song”菜单中的移调参数（第88页）。 <b>注</b> 键盘演奏数据将通过移调的音符编号进行传送，而从外接MIDI设备或计算机接收的MIDI音符编号不会受到移调设置的影响。	0	-12（低八度） -0（标准音高） +12（高八度）
Piano Setting (钢琴设置)	Lid Position (琴盖位置)	(设置画面)	决定琴盖打开的程度。	Full（全开）	Full（全开）、 Half（半开）、 Close（关闭）
	VRM	-	打开/关闭VRM效果。有关VRM功能的详细信息，请参见第27页。有关与VRM兼容的钢琴音色的详细信息，请参见第100页上的“预置音色列表”。	On（打开）	On（打开）、 Off（关闭）
	Damper Res. (制音回响)	(设置画面)	决定踩下制音踏板时应用于琴弦共鸣效果的深度。仅当VRM打开时该项可用。	5	0-10
	String Res. (琴弦共鸣)	(设置画面)	决定按下键盘上的音符时应用于琴弦共鸣效果的深度。仅当VRM打开时该项可用。	5	0-10
	Aliquot Res. (部分共鸣)	(设置画面)	调节部分的和谐振动。仅当VRM打开时该项可用。有关详细信息，请参见“什么是Aliquot？”（第27页）。	5	0-10
	Body Res. (琴体共鸣)	(设置画面)	调节钢琴自身的共鸣，如音板、侧面和框架等。仅当VRM打开时该项可用。	5	0-10
	Key Off Sample (离键采样)	(设置画面)	决定琴键释放声音（释放琴键时产生的细微声音）的音量，只适用于一些音色。有关可以应用此效果的音色，请参见音色列表（第100页）。	5	0-10
Reverb (混响)	(设置画面)	-	决定应用于整个声音，包括键盘演奏、乐曲播放和外接MIDI设备的MIDI数据输入的混响类型。	视不同音色或音色组合而变化。	请参见混响类型列表（第87页）
Chorus (合唱)	(设置画面)	-	决定应用于整个声音，包括键盘演奏、乐曲播放和外接MIDI设备的MIDI数据输入的合唱类型。	视不同音色或音色组合而变化。	请参见合唱效果类型列表（第87页）

若要调出所需参数：  
 根据需要打开双音色、分割或双人演奏，选择所需的音色，按下[FUNCTION]按钮数次选择“Voice”菜单，然后使用[↑]/[↓]/[<]/[>]按钮选择所需参数。

[>] [<]	[>] [<]	[>] [<]	说明	默认设定	设置范围
Voice Edit (音色编辑)	(音色名) *	Octave (八度)	以八度为单位向上和向下调节键盘的音高。当双音色/分割/双人演奏打开时，此参数可为各音色进行设定。	视不同音色或音色组合而变化。	-2 (低两个八度) - 0 (无音高变化) +2 (高两个八度)
		Volume (音量)	分别调节R1/R2/L音色的音量。当双音色/分割/双人演奏打开时，可调节R1/R2/L音色之间的平衡。	视不同音色或音色组合而变化。	0 - 127
		Reverb Depth (混响深度)	分别调节R1/R2/L音色的混响深度。当双音色/分割/双人演奏打开时，可调节R1/R2/L音色之间的平衡。设置“0”不会产生任何效果。 <b>注</b> 当一个VRM音色同时用于多个声部时，可能会产生预期之外的声音，因为具有优先级的声部的混响深度将成为各声部的共同设置。在乐曲播放期间，使用针对乐曲声部的设置（优先级顺序：Ch. 1、Ch. 2...Ch.16），当乐曲播放停止时，则使用键盘声部的设置（优先级顺序：R1、L和R2音色）。	视不同音色或音色组合而变化。	0 - 127
		Chorus Depth (合唱深度)	分别调节R1/R2/L音色的合唱效果深度。当双音色/分割/双人演奏打开时，可调节R1/R2/L音色之间的平衡。设置“0”不会产生任何效果。 <b>注</b> 当一个VRM音色同时用于多个声部时，可能会产生预期之外的声音，因为具有优先级的声部的合唱效果深度将成为各声部的共同设置。在乐曲播放期间，使用针对乐曲声部的设置（优先级顺序：Ch. 1、Ch. 2...Ch.16），当乐曲播放停止时，则使用键盘声部的设置（优先级顺序：R1、L和R2音色）。	视不同音色或音色组合而变化。	0 - 127
		Effect (效果)	除了混响和合唱之外，还有一个效果可分别应用于键盘的R1/R2/L音色。请注意，最多可为两个音色选择此效果类型。	视不同音色或音色组合而变化。	请参见效果类型列表（第87页）。
		Rotary Speed (旋转速度)	仅适用于效果类型设定为“Rotary”的音色。此参数决定旋转扬声器效果的旋转速度。	视不同音色或音色组合而变化。	Fast (快)、Slow (慢)
		VibeRotor	仅适用于效果类型设定为“VibeRotor”的音色。此参数可打开或关闭VibeRotor效果。	视不同音色或音色组合而变化。	On (打开)、Off (关闭)
		VibeRotor Speed (VibeRotor速度)	仅适用于效果类型设定为“VibeRotor”的音色。此参数决定颤音琴颤音效果的速度。	视不同音色或音色组合而变化。	1 - 10
		Effect Depth (效果深度)	分别调节R1/R2/L音色的效果深度。请注意，一些效果类型不允许调节深度。	视不同音色或音色组合而变化。	1 - 127
		Pan (声像)	分别调节R1/R2/L音色的立体声声相位置。	视不同音色或音色组合而变化。	L64 (最左端) - C (中央) - R63 (最右端)

若要调出所需参数： 根据需要打开双音色、分割或双人演奏，选择所需的音色，按下[FUNCTION]按钮数次选择“Voice”菜单，然后使用[↑]/[↓]/[<]/[>]按钮选择所需参数。					
[>] [<]	[>] [<]	[>] [<]	说明	默认设定	设置范围
Voice Edit (音色编辑)	(音色名) *	Harmonic Cont (谐波内容)	通过增加滤波器的共鸣值产生独特的“多峰值”音调。当双音色/分割/双人演奏打开时，此参数分别为R1/R2/L音色进行设定。  <b>注</b> 谐波内容可能只有细微的声音效果，或者不适用于某些音色。	视不同音色或音色组合而变化。	-64 - +63
		Brightness (亮度)	分别调节R1/R2/L音色的亮度。	视不同音色或音色组合而变化。	-64 - +63
		Touch Sens (力度灵敏度)	决定音量随着您在键盘上的力度（您按琴键的力度）而变化的程度。因为一些音色（如大键琴和风琴）的音量不会随着您弹奏时按键盘的力度而变化，这些音色的默认设置为127。	视不同音色或音色组合而变化。	0（最柔和）-64（音量变化最大）-127（无论您弹奏时按键盘的力度多大，都会产生最大的音量）
		RPedal（右踏板）	分别为R1/R2/L音色打开或关闭右踏板功能。当您想要确保踏板功能影响右手演奏但不影响左手演奏等效果时，此参数很有帮助。	视不同音色或音色组合而变化。	On（打开）、Off（关闭）
		CPedal（中间踏板）	分别为R1/R2/L音色打开或关闭中间踏板功能。当您想要确保踏板功能影响右手演奏但不影响左手演奏等效果时，此参数很有帮助。	视不同音色或音色组合而变化。	On（打开）、Off（关闭）
		LPedal（左踏板）	分别为R1/R2/L音色打开或关闭左踏板功能。当您想要确保踏板功能影响右手演奏但不影响左手演奏等效果时，此参数很有帮助。	视不同音色或音色组合而变化。	On（打开）、Off（关闭）
Pedal Assign (踏板指定)	Right（右）	(设置画面)	在各项功能中为右踏板指定一项功能（不同于原功能）。	SustainCont (持续延音)	请参见踏板功能列表（第87页）。
	Center（中）	(设置画面)	在各项功能中为中间踏板指定一项功能（不同于原功能）。	Sostenuto（延音）	请参见踏板功能列表（第87页）。
	Left（左）	(设置画面)	在各项功能中为左踏板指定一项功能（不同于原功能）。	Rotary Speed (Mellow Organ), Vibe Rotor (Vibraphone), Soft（其它音色）	请参见踏板功能列表（第87页）。
Balance (平衡) *	Volume（音量） R2 - R1*	(弹出式窗口)	当双音色打开时调节R1和R2音色之间的音量平衡。通过[<]/[>]按钮调节之后，按下[EXIT]按钮退出弹出式窗口。	视不同音色或音色组合而变化。	R2+10 - 0 - R1+10
	Volume L - R (音量左 - 右) *	(弹出式窗口)	当分割/双人演奏打开时，调节键盘左侧和右侧之间的音量平衡。通过[<]/[>]按钮调节之后，按下[EXIT]按钮退出弹出式窗口。	视不同音色或音色组合而变化。	L+10 - 0 - R+10
	Detune（微调） *	(弹出式窗口)	在双音色模式中微调R1音色和R2音色，产生出更浑厚的声音。 在画面上，通过[>]按钮向右移动滑杆将增加R1音色的音高和减小R2音色的音高，反之亦然。调节之后，按下[EXIT]按钮退出弹出式窗口。	视不同音色或音色组合而变化。	R2+20 - 0 - R1+20

## ■ 混响类型列表

Off	无效果
Recital Hall	模拟适合钢琴独奏的中型音乐厅内的清澈混响。
Concert Hall	模拟适用于公开管弦乐演奏的大型音乐厅内的明亮混响。
Chamber	模拟适用于室内乐的小房间内的优雅混响。
Cathedral	模拟高房顶石制大教堂内的庄严混响。
Club	模拟爵士乐俱乐部或小酒吧内的生动回响。
Plate	模拟录音工作室所使用混响装备的清晰回响。

## ■ 合唱效果类型列表

Off	无效果
Chorus	加入丰富、辽远的声音。
Celeste	加入响亮、辽远的声音。
Flanger	加入类似于喷气式飞机升降时声音的响亮效果。

## ■ 效果类型列表

Off	无效果
DelayLCR	左侧、中央和右侧位置应用的延迟。
DelayLR	左侧和右侧位置应用的延迟。
Echo	像回响一样的延迟。
CrossDelay	左侧和右侧延迟相互交替。
Symphonic	加入丰富、深沉的原声效果。
Rotary	加入旋转扬声器的颤音效果。
Tremolo	音量快速变化。
VibeRotor	颤音琴的颤音效果。
AutoPan	声音左右和前后移相。
Phaser	相位周期性发生变化，增强声音效果。
AutoWah	哇音滤波器的中心频率周期性发生变化。

## ■ 踏板功能列表

功能	说明	可用踏板 (O: 可被指定, X: 不可指定)		
		左踏板	中间踏板	右踏板和连接至 [AUX PEDAL]插孔的 踏板 (CLP-685, CLP-695GP)
Sustain (Switch)	On/off开关类型制音	O	O	O
Sustain Continuously *	根据您踩下踏板的深度延续声音的制音 (第21页)	X	X	O
Sostenuto	延音 (第21页)	O	O	O
Soft	柔和 (第21页)	O	O	O
Expression*	在弹奏时产生动态 (音量) 变化的功能	X	X	O
PitchBend Up*	平滑地增加音高的功能	X	X	O
PitchBend Down*	平滑地减小音高的功能	X	X	O
Rotary Speed	改变柔和风琴旋转扬声器的旋转速度 (每次踩下踏板在快和慢之间切换)	O	O	O
VibeRotor	打开/关闭颤音琴颤音 (每次踩下踏板时打开/关闭)	O	O	O

如果您想将标有\*的功能指定到连接至[AUX PEDAL]插孔 (CLP-685, CLP-695GP) 的踏板时, 应使用踏板控制器 (第70页)。有关其它功能, 应使用脚踏开关 (第70页)。

# Song (乐曲) 菜单

通过此菜单，您可以设定有关乐曲播放的各项参数，并以单触的方式编辑乐曲数据。

## 注

- 标有\*的参数只有在选择MIDI乐曲时才可用。当选择音频乐曲时，这些参数不会显示出来。
- 标有\*\*的参数只有在选择音频乐曲时才可用。
- 使用“Edit”菜单时，选择除预置乐曲外的MIDI乐曲。
- Execute (执行) 功能可编辑或更改当前乐曲数据。请注意，按下[>]按钮会实际改变乐曲数据。
- “Song”菜单的内容因当前所选乐曲的类型 (MIDI/音频) 而异。

若要调出所需参数： 选择需要的乐曲，按下[FUNCTION]按钮数次，选择“Song”菜单，然后使用[^]/[v]/[<]/[>]按钮选择所需的参数。					
[>] [<]	[>] [<]	[>] [<]	说明	默认设定	设置范围
L/R*	R、L、Other	-	打开 (播放) 或关闭 (静音) 各乐曲音轨。有关详细信息，请参见第44页。	On (打开)	On (打开)、 Off (关闭)
Repeat (反复)	A-B*	(设置画面)	可反复播放当前乐曲的指定范围 (从A点到B点)。相关介绍，请参见第45页。	Off (关闭)	On (打开)、 Off (关闭)
	Phrase (乐句) *	Phrase Mark (乐句标记)	此参数只有在MIDI乐曲包含乐句标记时才可用。通过在此指定乐句编号，可从标记点开始播放当前乐曲，或者反复播放相应的乐句。如果在乐句设为“On”时开始乐曲播放，倒计时开始，然后反复播放指定的乐句或者乐句组，直至按下[▶/  ] (播放/暂停) 按钮。	000	000-乐曲最后的乐句编号
		Repeat (反复)		Off (不反复)	On (反复播放) /Off (不反复)
Song (乐曲)	(设置画面)	通过设定此参数，您可以仅播放一首乐曲，或者按顺序反复或随机播放指定乐曲。有关详细信息，请参见第45页。	Off (关闭)	Off (关闭)、 Single (单曲)、 All (全部)、 Random (随机)	
Volume (音量)	Song - Keyboard (乐曲 - 键盘) *	(弹出式窗口)	调节乐曲播放声音和键盘演奏之间的音量平衡。	0	Key (键位) +64 - 0 - Song (乐曲) +64
	Song L - R (乐曲左 - 右) *	(弹出式窗口)	调节乐曲播放的右手声部和左手声部之间的音量平衡。	0	L+64 - 0 - R+64
	(弹出式窗口) **		调节音频音量。	100	0 - 127
Transpose (移调)	(设置画面)	-	以半音为单位向上或向下调节乐曲播放的音高。例如，如果您将此参数设定为“5”，以C大调制作的乐曲将以F大调进行播放。 <b>注</b> 移调设置不会影响来自如[AUX IN]插孔输入的音频信号。 <b>注</b> MIDI乐曲播放数据将通过移调的音符编号进行传送，而从外接MIDI设备或计算机接收的MIDI音符编号不会受到移调设置的影响。 <b>注</b> 将移调应用于音频乐曲可能会改变其音调属性。	0	-12 (低八度) - 0 (标准音高) - +12 (高八度)
File (文件)	Delete (删除)	Cancel (取消)	删除特定的乐曲。有关可以删除的乐曲类型的详细信息，请参见第63页。	-	-
		Execute (执行)		-	-
Copy (拷贝) *	Copy (拷贝) *	Cancel (取消)	拷贝特定的MIDI乐曲，然后将其保存到不同位置。有关可以拷贝的乐曲类型的详细信息，请参见第63页。	-	-
		Execute (执行)		-	-



若要调出所需参数： 选择需要的乐曲，按下[FUNCTION]按钮数次，选择“Song”菜单，然后使用[^]/[v]/[<]/[>]按钮选择所需的参数。					
[>] [<]	[>] [<]	[>] [<]	说明	默认设定	设置范围
File (文件)	Move (移动) *	Cancel (取消)	将MIDI乐曲移动到不同位置。有关可以移动的乐曲类型的详细信息，请参见第63页。	-	-
		Execute (执行)		-	-
	MIDI to Audio (MIDI到音频) *	Cancel (取消)	将MIDI乐曲转换为音频文件。有关可以转换的乐曲类型的详细信息，请参见第63页。	-	-
		Execute (执行)		-	-
Rename (重命名)	(设置画面)	编辑乐曲名称。有关可以重命名的乐曲类型的详细信息，请参见第63页。	-	-	
Edit (编辑) *	Quantize (量化)	Quantize (量化)	通过量化功能，您可以在正确的时间点将当前MIDI乐曲中的八分音符、十六分音符等所有音符排列起来。	1/16	请参见“量化设置范围”。 (第90页)
		Strength (力度)	1. 将MIDI乐曲的量化值设定为最小音符。 2. 设定确认音符量化程度的强度值。 3. 将高亮移动到“Execute”，然后按下[>]按钮实际更改MIDI乐曲数据。	100%	0% - 100% 请参见“力度设置范围”。 (第90页)
		Execute (执行)	-	-	
	Track Delete (音轨删除)	Track (音轨)	删除当前MIDI乐曲的特定音轨数据。 1. 选择要删除的所需音轨。 2. 将高亮移动到“Execute”，然后按下[>]按钮实际删除指定的音轨数据。	Track 1 (音轨1)	Track 1 - Track 16 (音轨1 - 音轨16)
		Execute (执行)		-	-
	Tempo Change (速度变化)	Cancel (取消)	将当前MIDI乐曲作为数据，更改其速度值。调出“Song”菜单画面之前，为更改设置所需速度值。 将高亮移动到“Execute”，然后按下[>]按钮实际更改MIDI乐曲数据的速度值。	因不同乐曲而异	-
		Execute (执行)		-	-
	Voice Change (音色变换)	Track (音轨)	将当前MIDI乐曲中特定音轨的音色作为数据更改为当前音色。 1. 选择要更改音色的音轨。 2. 将高亮移动到“Execute”，然后按下[>]按钮实际更改MIDI乐曲数据的音色。	Track 1 (音轨1)	Track 1 - Track 16 (音轨1 - 音轨16)
Execute (执行)		-		-	
Others (其它) *	Quick Play (快速播放)	-	此参数允许您指定从小节中间开始的乐曲或者第一个音符前有静音的乐曲应该从第一个音符还是从小节的开始（休止符或空白）开始播放。此参数对于开头有一两拍休止或前奏的MIDI乐曲非常有用。	On (打开)	On (打开)、 Off (关闭)
	Track Listen (音轨聆听)	Track (音轨)	此参数可以仅播放所选音轨以聆听其内容。为此，选择一个音轨，将高亮移动到“Start”，然后按住[>]按钮开始从第一个音符播放。在按住[>]按钮时，播放继续。	Track 1 (音 轨1)	Track 1 - Track 16 (音轨1 - 音轨16)
		Start (开始)		-	-
Play Track (播放音轨)	-	此参数可指定在本乐器上播放的音轨。如果选择“1&2”，将仅播放音轨1和2，而音轨3-16则将通过MIDI传送。如果选择“All”，本乐器将播放所有音轨。	All (全部)	All (全部)、 1&2	





**注**

按下[TEMPO]按钮调出的画面中可设置乐曲播放速度。相关介绍，请参见第43页。

## ■ 量化补充信息

### 量化设置范围

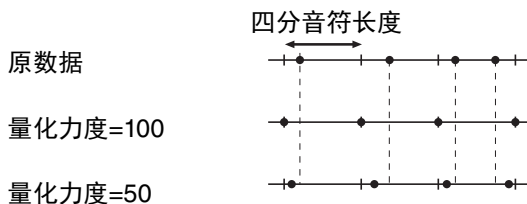
---

1/4.....		四分音符
1/6.....		四分三连音音符
1/8.....		八分音符
1/12.....		八分三连音音符
1/16.....		十六分音符
1/24.....		十六分三连音音符
1/32.....		三十二分音符
1/8+1/12.....		八分音符+八分三连音音符*
1/16+1/12.....		十六分音符+八分三连音音符*
1/16+1/24.....		十六分音符+十六分三连音音符*

上面三种标记为星号 (\*) 的量化设置是极其方便的, 因为它们允许同时量化两种不同的音符值。例如, 当同一个声部同时含有八分音符和八分三连音音符时, 如果用八分音符为精度做量化, 声部中所有音符都量化为八分音符—完全失去了三连音的感觉。然而, 如果使用八分音符 + 八分三连音音符设置, 八分音符和八分三连音音符都将得到正确的量化。

### 力度设置范围

---



# Metronome/Rhythm (节拍器/节奏) 菜单

此菜单允许您设定节拍器（第36页）或节奏（第51页）的音量和速度指示格式。此外，您可以设定第一节拍要播放的节拍器镲帽音，并调节与节奏播放变化相关的参数。

若要调出所需参数： 按下[FUNCTION]按钮数次，选择“Metronome/Rhythm”菜单，然后使用[^]/[v]按钮选择所需的参数。					
[>] [<]	[>] [<]	[>] [<]	说明	默认设定	设置范围
Time Signature (拍号)	(设置画面)	-	决定节拍器的拍号。当选择或播放MIDI乐曲时，该项将自动更改为所选乐曲的拍号。	4/4	2/2、1/4、2/4、3/4、4/4、5/4、6/4、7/4、3/8、6/8、7/8、9/8、12/8
Volume (音量)	(弹出式窗口)	-	决定节拍器或节奏的音量。可以调节键盘演奏和节拍器/节奏播放之间的音量平衡。	82	0 - 127
BPM	-	-	决定速度指示的音符类型是否受节拍器拍号（第37页）的影响（四分音符）。当选择“Time Sig.”时，拍号的分母表示为速度指示的音符类型。（只有当拍号设定为“6/8”、“9/8”或“12/8”时，符点四分音符才能表示为速度指示的音符类型。）	Time Sig. (拍号)	Time Sig. (拍号)、Crotchet (四分音符)
Bell (镲帽)	-	-	决定是否在指定拍号的第一个节拍播放镲帽音。	Off (关闭)	On (打开)、Off (关闭)
Intro (前奏)	-	-	决定是否在节奏模板开始前播放前奏。 <b>注</b> 在乐曲播放期间，即使您将此参数设定为“on”时启用了节奏，也不能播放前奏。	On (打开)	On (打开)、Off (关闭)
Ending (尾奏)	-	-	决定是否在节奏模板停止前播放尾奏。	On (打开)	On (打开)、Off (关闭)
SyncStart (同步开始)	-	-	当此参数设定为“On”时，您可以通过在键盘上按任何音符开始节奏播放。  若想使用此功能，请遵循以下说明： 1. 将此功能设定为打开。 2. 按下[RHYTHM]按钮进入同步开始待机模式。 [RHYTHM]按钮闪烁。 3. 按任何键位从节奏开始。	Off (关闭)	On (打开)、Off (关闭)

## ■ 设定速度

按下[TEMPO]按钮调出的画面中可设置节拍器/节奏的速度。有关设置节拍器或节奏速度的详细信息，请参见第36页。

# Recording (录音) 菜单

通过此菜单，可进行MIDI录音（第52页）相关的详细设置。

## 注

此处的设置不会影响音频录音。

若要调出所需参数： 按下[FUNCTION]按钮数次，选择“Recording”菜单，然后使用[^]/[v]按钮选择所需的参数。					
[>] [<]	[>] [<]	[>] [<]	说明	默认设定	设置范围
RecStart (录制开始)	-	-	此参数用于覆盖写入已经录好的MIDI乐曲，决定在您执行录音开始操作后什么时候开始实际MIDI录音。当设定为“Normal”时，在您执行录音开始操作后，实际录音立即开始。当设定为“KeyOn”时，在您执行录音开始操作后，一旦您按键实际录音就开始。	Normal (标准)	Normal (标准)、 KeyOn (按键打开)
RecEnd (录制结束)	-	-	此参数用于覆盖写入已经录好的MIDI乐曲，决定是否清除您停止录制处之后的已有数据。	Replace (替换)	Replace (替换)、 PunchOut (切出)
RecRhythm (录制节奏)	-	-	决定是否在MIDI录音期间录制节奏播放。	On (打开)	On (打开)、 Off (关闭)

# System (系统) 菜单

通过此菜单，可对整个乐器进行总体设置。


## 若要调出所需参数：

按下[FUNCTION]按钮数次，选择“System”菜单，然后使用[↑]/[↓]/[←]/[→]按钮选择所需的参数。

[>] [<]	[>] [<]	[>] [<]	说明	默认设定	设置范围
Tuning (调音)	Master Tune (主调音)	(弹出式窗口)	微调整个乐器的音高。当您将本乐器与其它乐器或CD音乐一起演奏时，该功能特别有用。 <b>注</b> 这些设置不会应用于打击乐器组音色或音频乐曲。此外，这些设置也不会录制到MIDI乐曲中。	A3 = 440.0 Hz	A3 = 414.8 Hz – 466.8 Hz (约以0.2 Hz为单位)
	Scale Tune (音阶调律)	(设置画面)	现代的原声钢琴大多数都是以平均律调音，将1个八度分为12个平均的间隔。同样地，电子钢琴也采用平均律，但可以通过按钮进行改变，实现以16世纪到19世纪所使用的历史性调律弹奏。	Equal Temperament (平均律)	请参见“音阶调律列表” (第97页)
	Base Note (基本音)	(设置画面)	决定上面所选音阶的基本音。当改变了基本音时，就相当于将键盘音高移调了，但音高之间的原始音高关系保持不变。当音阶调律设定为除“Equal Temperament”以外的其它选项时，此设置非常必要。 <b>注</b> 当音阶调律设定为“Equal Temperament”时，画面上显示“---”，且此参数不可编辑。	C	C, C#, D, Eb, E, F, F#, G, Ab, A, Bb, B
Keyboard (键盘)	Touch (力度)	(设置画面)	决定声音如何响应您的演奏力量。此设定不会改变键盘的重量。 • Soft2 (柔和2)：用较轻的力度产生较大的音量。适合按键力量较轻的演奏者。 • Soft1 (柔和1)：用中等演奏力量产生高音量。 • Medium (中等)：标准力度灵敏度。 • Hard1 (硬1)：需要中强的力度产生高音量。 • Hard2 (硬2)：需要很强的力度产生高音量。适合按键力量很大的演奏者。 • Fixed (固定)：无力度响应。无论您以何种力度按键，音量始终不变。 <b>注</b> 此设置不会录制到MIDI乐曲中，也不会作为MIDI信息进行传送。	Medium (中等)	Soft 2 (柔和2), Soft 1 (柔和1), Medium (中等), Hard 1 (硬1), Hard 2 (硬2), Fixed (固定)
	Fixed Velocity (固定力度)	(弹出式窗口)	决定Touch (力度) (如上述) 设定为“Fixed” (固定) 时，按下琴键的力度。 <b>注</b> 此设置不会录制到MIDI乐曲中，也不会作为MIDI信息进行传送。	64	1 – 127
	Duo (双人演奏)	(设置画面)	将键盘分割为2个区，允许在相同八度范围弹奏二重奏 (第35页)。	Off (关闭)	On (打开)、Off (关闭)
	Split Point (分割点)	(设置画面)	决定分割点 (右手和左手键盘区域之间的边界)。	F#2 (Split)、E3 (Duo)	A-1 – C7

若要调出所需参数： 按下[FUNCTION]按钮数次，选择“System”菜单，然后使用[^]/[v]/[<]/[>]按钮选择所需的参数。					
[>] [<]	[>] [<]	[>] [<]	说明	默认设定	设置范围
Pedal (踏板)	Half Pedal Point (半踏板踏 点)	(弹出式窗 口)	您可以在这里指定必须将右踏板或连接到[AUX PEDAL]插孔的踏板 (CLP-685, CLP-695GP) 踩到那个位置才能使指定的效果开始发挥作用。此设置仅适用于指定到右或AUX踏板的“Sustain Continuously” (持续延音) 效果 (第87页) (CLP-685, CLP-695GP)。	0	-2 (最浅踩下位置时有效) -0 - +4 (最深踩下位置时有效)
	Soft Pedal Depth (柔音 踏板深度)	(弹出式窗 口)	决定柔音踏板效果的应用深度。此参数仅适用于指定为“Soft (柔和)” (第87页) 的踏板。	5	1 - 10
	Pitch Bend Range (弯音 范围)	(弹出式窗 口)	决定通过踏板产生的弯音的范围，以半音为单位。此设置仅适用于被指定为“Pitch Bend Up”或“Pitch Bend Down” (第87页) 的踏板。 <b>注</b> 对于某些音色而言，根据此处设定的弯音范围值，音高可能不会变化。	2	0 - +12 (踩下踏板将使音升高/降低12个半音 [1个八度])
	Aux Polarity (Aux极性) (CLP-685, CLP-695GP)	-	连接到[AUX PEDAL]插孔的踏板可能以不同方式打开/关闭。例如，当您踩下踏板时，有的踏板会打开效果，而其它踏板则关闭效果。使用此参数可颠倒此机制。	Make	Make、Break
	Aux Assign (Aux指定) (CLP-685, CLP-695GP)	(设置画面)	为连接到[AUX PEDAL]插孔的踏板指定一项功能。	Expression (表情)	请参见踏板功能列表 (第87页)。
	Aux Area (辅 助区域) (CLP-685, CLP-695GP)	(设置画面)	决定连接到[AUX PEDAL]插孔的踏板功能发生作用的键盘区域。	All (全部)	All (全部)、 Right (右)、 Left (左)
	Play/Pause (播放/暂 停)	(设置画面)	将[▶/■] (播放/暂停) 按钮的功能指定到左踏板、中间踏板和连接到[AUX PEDAL]插孔的踏板之一 (CLP-685, CLP-695GP)。如果此处所选的值不是“Off”，在“Voice”菜单 (第86页) 中指定的相应踏板的功能将被禁用。	Off (关闭)	Off (关闭)、 Left (左)、 Center (中)、AUX (CLP-685, CLP-695GP)
Sound (声音)	Brilliance (亮 度)	(设置画面)	调节通过整个键盘弹奏的音色的亮度。	Normal (标准)	Mellow 1 - 3 (柔和1 - 3)、Normal (标准)、 Bright 1 - 3 (明亮1 - 3)
	IAC	-	打开或关闭IAC效果。有关IAC的详细说明，请参见第19页。	On (打开)	On (打开)、 Off (关闭)
	IAC depth (IAC深度)	(弹出式窗 口)	决定IAC的深度。设定值越高，低音/高音在低音量时听起来越清楚。	0	-3 - +3
	Binaural (双 声道)	-	打开或关闭双声道采样功能 (连接耳机时)。功能打开且连接耳机时，本乐器的声音改变为双声道采样的声音或由立体声优化器增强的声音，以享受更加逼真的自然声音 (第20页)。	On (打开)	On (打开)、 Off (关闭)

若要调出所需参数： 按下[FUNCTION]按钮数次，选择“System”菜单，然后使用[^]/[v]/[<]/[>]按钮选择所需的参数。					
[>] [<]	[>] [<]	[>] [<]	说明	默认设定	设置范围
MIDI	MIDI OUT	(设置画面)	决定通过键盘演奏产生MIDI信息的MIDI通道将从MIDI [OUT]还是USB [TO HOST]端口进行传送。当双音色/分割/双人演奏打开时，MIDI通道如下指定。 •通过R1音色演奏 = n (设置值) •通过R2音色演奏 = n+2 •通过L音色演奏 = n+1	Ch1	Ch1 – Ch16、 Off (不传送)
	MIDI IN	(设置画面)	决定乐器的哪个部分将被来自MIDI [IN]和USB [TO HOST]端口的MIDI信息的各通道数据所控制。 •Song (乐曲)：乐曲部分由MIDI信息控制。 •Keyboard (键盘)：无论双音色/分割/双人演奏设定成什么选项，整个键盘都受控制。 •R1：通过R1音色的键盘演奏受控制。 •L：通过L音色的键盘演奏受控制。 •R2：通过R2音色的键盘演奏受控制。 •Off (关闭)：任何部分均不受控制。	所有MIDI通道均设为“Song (乐曲)”	对于各MIDI通道： •Song (乐曲) •Keyboard (键盘) •R1 •L •R2 •Off (关闭)
	Local Control (本地控制)	–	在“Local Control On (本地控制打开)”状态下，当您弹奏键盘时，本乐器从其音源产生声音。在“Local Control Off (本地控制关闭)”状态下，键盘和音源相互断开。这就意味着，即使您弹奏键盘，本乐器也不会发出任何声音。相反，键盘数据可通过MIDI传送到相连的MIDI设备或计算机，从而产生声音。在本乐器上弹奏琴键时，如果您只想弹奏外部声音来源，“Local Control Off (本地控制关闭)”设置非常有用。	On (打开)	On (打开)、 Off (关闭)
	Receive Param (接收参数)	(设置画面)	决定本乐器可以接受或识别哪些类型的MIDI信息。 MIDI信息类型： 音符打开/关闭、控制变化、程序变更、弯音、系统专有数据	On (打开) (对于所有MIDI信息而言)	On (打开)、 Off (关闭) (对于各MIDI信息而言)
	Transmit Param. (传送参数)	(设置画面)	决定本乐器可以传送哪些类型的MIDI信息。 MIDI信息类型： 音符打开/关闭、控制变化、程序变更、弯音、系统实时、系统专有数据	On (打开) (对于所有信息)	On (打开)、 Off (关闭) (对于每条信息)
Initial Setup (初始设置)	Cancel (取消)		将当前面板设置 (如音色选择) 传送到相连的MIDI设备或计算机。在开始将演奏录制到相连的MIDI设备或计算机前，执行此操作可在演奏数据的开始记录当前面板设置。这样播放录制的演奏时，可以调出相同的面板设置。	–	–
	Execute (执行)		操作： 将高亮移动到“Execute”，然后按下[>]按钮将面板设置作为MIDI信息传送。		
Backup (备份)	Backup Setting (备份设置)	–	有关这些功能的说明，请参见第98-99页。	–	–
	Backup (备份)	–			
	Restore (恢复)	–			
	Factory Set (出厂设定)	–			

若要调出所需参数： 按下[FUNCTION]按钮数次，选择“System”菜单，然后使用[^]/[v]/[<]/[>]按钮选择所需的参数。					
[>] [<]	[>] [<]	[>] [<]	说明	默认设定	设置范围
Utility (实用工具)	USB Format (USB格式化)	Cancel (取消)	可格式化或初始化连接到USB [TO DEVICE]端口的USB闪存。 <b>须知</b> 执行格式化操作将删除USB闪存中保存的所有数据。请将重要数据保存到电脑或其它存储设备中。 <b>注</b> 将USB闪存连接到USB [TO DEVICE]端口时，会出现一条提醒您执行格式化操作的信息。如果发生这种情况，请执行格式化操作。	-	-
		Execute (执行)	<b>操作</b> 将高亮移动到“Execute”，然后按下[>]按钮开始格式化操作。格式化完成之后，出现一条信息，本乐器在一会之后返回工具画面。 <b>须知</b> 当画面上显示“Executing”时，切勿关闭电源或断开USB闪存。		
	USB Properties (USB属性)	-	显示连接到USB [TO DEVICE]端口的USB闪存中的剩余空间和整个内存大小。 	-	-
	USB Autoload (USB自动加载)	-	当此参数设定为“On”时，一旦USB闪存连接到USB [TO DEVICE]端口，根目录中保存的乐曲就会自动被选择（显示在画面上）。	Off (关闭)	On (打开)、 Off (关闭)
	Speaker (扬声器)	(设置画面)	用于打开/关闭扬声器。 •Normal (标准) 只有在未连接耳机时，此扬声器才会发出声音。 •On (打开) 扬声器将始终发出声音。 •Off (关闭) 扬声器不发出声音。	Normal (标准)	Normal (标准)、 On (打开)、 Off (关闭)
	Audio Loop Back (音频 循环返送)	-	决定来自连接的计算机或智能设备的输入音频是否输出到计算机或智能设备 (第82页)。	On (打开)	On (打开)、 Off (关闭)
	Audio EQ (音 频EQ) (CLP-695GP)	-	本乐器提供了用于音频播放的最佳EQ (也称为“均衡器”) 设置。无需该EQ时，将该参数设置为“Off” (关闭)。	On (打开)	On (打开)、 Off (关闭)
	Contrast (对 比度)	(弹出式窗 口)	调节画面的对比度。	0	-5 - +5



若要调出所需参数： 按下[FUNCTION]按钮数次，选择“System”菜单，然后使用[^]/[v]/[<]/[>]按钮选择所需的参数。																																																																																																																																																														
[>] [<]	[>] [<]	[>] [<]	说明	默认设定	设置范围																																																																																																																																																									
Utility (实用工具)	Auto Power Off (自动关机)	(设置画面)	<p>用于设定自动关机功能 (第17页) 关闭电源之前需要经过的时间。若要禁用自动关机，请选择“Off”。</p> <p>禁用自动关机</p>  <p>按住键盘上的最低音琴键的同时，打开电源。在短时间内显示一条信息，然后自动关机被禁用。</p>	30(分钟)	Off (关闭)， 5、10、15、 30、60、120 (分钟)																																																																																																																																																									
	Version (版本)	-	显示本乐器的型号名称和固件版本。	-	-																																																																																																																																																									
	Language (语言)	System (系统)	<p>分别决定系统画面 (除乐曲名称外的常规指示) 和乐曲画面 (乐曲名称)上所显示字符的类型。</p> <p>字符表</p> <p>国际</p> <table border="1" data-bbox="509 826 926 929"> <tr><td>0~9</td><td>A~Z</td><td>a~z</td><td>Ä</td><td>Ë</td><td>Ï</td><td>Ö</td><td>Ü</td><td>ä</td><td>ë</td><td>ï</td><td>ö</td><td>ü</td><td>à</td><td>è</td><td>ì</td><td>ò</td></tr> <tr><td>ù</td><td>á</td><td>é</td><td>í</td><td>ó</td><td>ú</td><td>â</td><td>ê</td><td>î</td><td>ô</td><td>û</td><td>ñ</td><td>ñ</td><td>ß</td><td>Ç</td><td>ç</td><td>°</td></tr> <tr><td>¡</td><td>!</td><td>#</td><td>\$</td><td>%</td><td>&amp;</td><td>'</td><td>(</td><td>)</td><td>+</td><td>,</td><td>-</td><td>;</td><td>=</td><td>@</td><td>[</td><td>]</td></tr> <tr><td>^</td><td>^</td><td>^</td><td>^</td><td>^</td><td>^</td><td>^</td><td>^</td><td>^</td><td>^</td><td>^</td><td>^</td><td>^</td><td>^</td><td>^</td><td>^</td><td>^</td></tr> <tr><td>{</td><td>{</td><td>}</td><td>}</td><td>~</td><td>.</td><td></td><td></td><td></td><td></td><td></td><td></td><td></td><td></td><td></td><td></td><td></td></tr> </table> <p>日文</p> <table border="1" data-bbox="509 967 926 1070"> <tr><td>0~9</td><td>A~Z</td><td>a~z</td><td>ア</td><td>ン</td><td>ア</td><td>オ</td><td>ヤ</td><td>ユ</td><td>ヨ</td><td>ツ</td><td>°</td><td>-</td><td></td><td></td><td></td><td></td></tr> <tr><td>「</td><td>」</td><td>,</td><td>.</td><td>!</td><td>#</td><td>\$</td><td>%</td><td>&amp;</td><td>'</td><td>(</td><td>)</td><td>+</td><td>,</td><td>-</td><td>;</td><td>=</td></tr> <tr><td>@</td><td>[</td><td>]</td><td>^</td><td>^</td><td>^</td><td>^</td><td>^</td><td>^</td><td>^</td><td>^</td><td>^</td><td>^</td><td>^</td><td>^</td><td>^</td><td>^</td></tr> <tr><td>{</td><td>}</td><td>~</td><td>.</td><td></td><td></td><td></td><td></td><td></td><td></td><td></td><td></td><td></td><td></td><td></td><td></td><td></td></tr> </table>	0~9	A~Z	a~z	Ä	Ë	Ï	Ö	Ü	ä	ë	ï	ö	ü	à	è	ì	ò	ù	á	é	í	ó	ú	â	ê	î	ô	û	ñ	ñ	ß	Ç	ç	°	¡	!	#	\$	%	&	'	(	)	+	,	-	;	=	@	[	]	^	^	^	^	^	^	^	^	^	^	^	^	^	^	^	^	^	{	{	}	}	~	.												0~9	A~Z	a~z	ア	ン	ア	オ	ヤ	ユ	ヨ	ツ	°	-					「	」	,	.	!	#	\$	%	&	'	(	)	+	,	-	;	=	@	[	]	^	^	^	^	^	^	^	^	^	^	^	^	^	^	{	}	~	.														International (国际)	Japanese (日文)、 International (国际)
0~9	A~Z	a~z	Ä	Ë	Ï	Ö	Ü	ä	ë	ï	ö	ü	à	è	ì	ò																																																																																																																																														
ù	á	é	í	ó	ú	â	ê	î	ô	û	ñ	ñ	ß	Ç	ç	°																																																																																																																																														
¡	!	#	\$	%	&	'	(	)	+	,	-	;	=	@	[	]																																																																																																																																														
^	^	^	^	^	^	^	^	^	^	^	^	^	^	^	^	^																																																																																																																																														
{	{	}	}	~	.																																																																																																																																																									
0~9	A~Z	a~z	ア	ン	ア	オ	ヤ	ユ	ヨ	ツ	°	-																																																																																																																																																		
「	」	,	.	!	#	\$	%	&	'	(	)	+	,	-	;	=																																																																																																																																														
@	[	]	^	^	^	^	^	^	^	^	^	^	^	^	^	^																																																																																																																																														
{	}	~	.																																																																																																																																																											
	Wireless LAN (无线LAN)， Wireless LAN Option (无线LAN选项)	-	请参见第75页。	-	-																																																																																																																																																									

## ■ 音阶调律列表 (乐律列表)

Equal Temperament (平均律)	一个八度分为12个均等的音程。目前使用最为广泛的钢琴调音音阶。
PureMajor/ PureMinor (纯律 大调/纯律小调)	基于自然泛音，使用这些音阶的3个大和弦可产生优美、纯净的声音。
Pythagorean (五度相生律)	该音阶由著名希腊哲学家Pythagoras发明，从一系列纯五度构成，而这些纯五度组成一个八度。音阶中的第三度稍稍有些不稳定，但是第四度和第五度比较优美，最适合某些合成主奏。
MeanTone (中庸全音律)	这种律制是在五度相生律基础上的改进，使得大三度听起来更加和谐。在16至18世纪，该音阶极为流行。汉德尔也曾使用过该音阶。
Werckmeister/ Kirnberger	这2个音阶将中庸全音律和五度相生律以不同方式结合在一起。使用这些音阶，调制可改变乐曲的印象和感觉。在巴赫和贝多芬时代这2个音阶被广泛使用。如今我们经常使用这2个音阶在大键琴上还原那个时代的音乐。

## ■ 备份设置

(即使关闭电源, 选择的参数也将保留)

此设置用于设定在关闭电源时是否保留备份设置(见下文)中的一些设置。备份设置包括两组: “Voice (音色)” (包括音色相关的设置, 如音色选择)和“Other (其它)” (包括各项设置, 如乐曲反复和调音); 两组可以分别进行设定。

### 即使关闭电源, 数据和设置也将保留

- 用户MIDI乐曲 (保存在本乐器的“User (用户)”存储器中)
- Utility (实用工具) (“System” (系统) 菜单; CLP-695GP上的“Audio EQ” (音频EQ) 除外)
- 备份设置 (此处讲述)

1. 按下[FUNCTION]按钮数次, 选择“System”菜单。
2. 使用[∧]/[∨]按钮选择“Backup”, 使用[>]按钮调出下一个画面, 然后使用[∧]/[∨]按钮选择“Backup Setting”。
3. 使用[>]按钮及[∧]/[∨]按钮选择“Voice”, 然后使用[>]按钮选择“On”或“Off”。  
**每种“Voice”都包含以下设置:**
  - 针对R1、R2和L的音色选择
  - “Voice”菜单中除了移调以外的所有参数
4. 使用[∧]/[∨]按钮选择“Other”, 然后使用[>]按钮选择“On”或“Off”。  
**“Other”包含以下设置:**
  - 在“Song”菜单中: 乐曲反复、乐曲-键盘、音频音量、快速播放、播放音轨
  - 在“Metronome/Rhythm”菜单中: 音量、BPM、镲帽开/关、前奏、尾奏
  - 在“System”菜单中: 调音、键盘 (“双人演奏”除外)、踏板、声音、MIDI
5. 按下[EXIT]按钮退出“System”菜单画面。

## ■ 备份

(为内部数据保存备份文件)

此设置用于将内存上的数据保存到相连的USB闪存上作为备份文件 (命名为“clp-\*\*\*.bup”)。日后可通过恢复功能 (第99页) 将备份文件加载到本乐器。

### 须知

- 可能需要1-2分钟才能完成此操作。在此操作期间, 切勿关闭电源 (当显示“Executing”时)。否则会导致数据的损坏。
- 如果USB闪存中已经保存了相同的备份文件 (clp-\*\*\*.bup), 此操作将覆盖写入或将此文件替换为新文件。

1. 将USB闪存连接到USB [TO DEVICE]端口。
2. 按下[FUNCTION]按钮数次, 选择“System”菜单。
3. 使用[∧]/[∨]按钮选择“Backup”, 使用[>]按钮调出下一个画面, 然后使用[∧]/[∨]按钮选择“Backup”。
4. 使用[>]按钮调出下一个画面, 然后使用[∧]/[∨]按钮选择“Execute”。
5. 按下[>]按钮执行备份操作。
6. 按下[EXIT]按钮退出“System”菜单画面。

### 注

当您想要恢复备份文件中的设置时, 执行恢复功能。

### 注

受保护乐曲不能备份。

## ■ 恢复

(重启乐器时加载备份文件)

此设置用于将通过备份功能 (第98页) 保存的备份文件 (clp-\*\*\*.bup) 加载到乐器。

### 须知

- 可能需要1-2分钟才能完成此操作。在此操作期间, 切勿关闭电源 (当显示“Executing”时)。否则会导致数据的损坏。
- 如果受保护乐曲或者录制的乐曲位于“User”存储器, 请务必在执行此操作之前按照第66页的说明将乐曲移动到USB闪存。否则, 此操作将删除乐曲。

1. 将包含备份文件的USB闪存连接到USB [TO DEVICE]端口。
2. 按下[FUNCTION]按钮数次, 选择“System”菜单。
3. 使用[^]/[v]按钮选择“Backup”, 使用[>]按钮调出下一个画面, 然后使用[^]/[v]按钮选择“Restore”。
4. 使用[>]按钮调出下一个画面, 然后使用[^]/[v]按钮选择“Execute”。
5. 按下[>]按钮执行恢复操作。

显示一条指示操作已完成的信息, 然后乐器将重启。

## ■ 出厂设定

(重启乐器时加载初始的出厂设定)

此设置用于将本乐器复位为出厂默认设置, 即从工厂出货时预编程的初始设置, 您首次打开乐器电源时将调出。

### 请注意以下事项。

- 此操作会将备份设置 (第98页) 复位为默认设置。
- 此操作不会删除用户文件夹中保存的乐曲。

### 须知

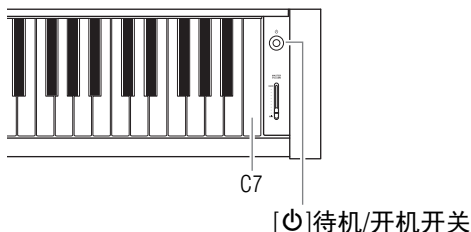
- 在此操作期间切勿关闭电源 (当显示“Factory set executing”时)。否则会导致数据的损坏。

1. 按下[FUNCTION]按钮数次, 选择“System”菜单。
2. 使用[^]/[v]按钮选择“Backup”, 使用[>]按钮调出下一个画面, 然后使用[^]/[v]按钮选择“Factory Set”。
3. 使用[>]按钮调出下一个画面, 然后使用[^]/[v]按钮选择“Execute”。
4. 按下[>]按钮执行恢复操作。

显示一条指示操作已完成的信息, 然后乐器将重启。

### ● 恢复默认设置的其它方法

按住右端的白键 (C7), 并按下[⏻] (待机/开机) 开关打开本乐器的电源。此操作不会删除用户文件夹中的乐曲。



# 预置音色列表

## CLP-685, CLP-695GP

音色组	音色名	立体声采样	力度感响应	离键采样	VRM	音色演示	音色描述
Piano	CFX Grand	○	○	○	○	● <sup>(1)</sup>	Yamaha CFX音乐会三角钢琴音，动态范围广，实现最强的表现力控制。适合在任何音乐流派和风格下弹奏。
	(Binaural CFX Grand)	○	○	—	○		通过双声道采样采集Yamaha CFX音乐会钢琴声音，该方法针对耳机使用进行优化。通过耳机聆听该效果的声音，给人以沉浸于声音的印象，仿佛这声音确实来自于钢琴。连接耳机时自动选择该音色。
	Bösendorfer	○	○	○	○	● <sup>(2)</sup>	源自维也纳的Bösendorfer Imperial音乐会三角钢琴的卓越音色。其空旷音对应于乐器的尺寸，非常适合表现作曲中的柔和部分。
	Upright Piano	○	○	—	○	● <sup>(3)</sup>	采样自立式钢琴雅马哈SU7的声音。享受独特的音调特性和更加轻柔、更加随意的感觉。
	Studio Grand	○	○	○	○	○	Yamaha C7三角钢琴的声音，经常用于录音室。明亮清晰的声音，非常适合流行音乐。
	Bright Grand	○	○	○	○	—	明亮的钢琴音色。适合在合奏中清晰表达和“穿透”其他乐器。
	Mellow Grand	○	○	○	○	—	柔和的钢琴音色。适合轻柔舒缓的音乐。
	Ballad Grand	○	○	○	○	—	柔和温暖音调的三角钢琴音色。适用于演奏民歌。
	Warm Grand	○	○	—	○	—	温暖柔和的钢琴音色。适合轻音乐。
	Pop Grand	○	○	○	○	—	略微明快的钢琴音色。适合流行音乐风格。
	Jazz Grand	○	○	—	○	—	具有独特音调特性的钢琴音色。适合爵士乐风格。
	Rock Grand	○	○	○	○	—	明亮回响的钢琴。非常适合摇滚音乐风格。
HonkyTonk Pf	○	○	—	○	—	酒吧或夜总会风格的钢琴。欣赏非常不同于三角钢琴的音调特性。	
E.Piano	Stage E.Piano	—	○	○	—	○	使用音锤击打式金属“音叉”的电子钢琴的音色。弹得轻时声音柔和，弹得重时声音有力。
	DX E.Piano	—	○	—	—	○	由FM合成器产生的电钢琴音色。音调将随着按键力度而变化。非常适合流行音乐。
	Vintage EP	—	○	○	—	○	一种不同于Stage E.piano的电钢琴音色。广泛应用于摇滚和流行音乐。
	Soft EP	—	○	○	—	—	具有独特平移效果的电钢琴。适用于演奏安静的民歌。
	Phaser EP	—	○	○	—	—	独特的移相器效果，非常适合融合风格。
	DX Bright	—	○	—	—	—	由FM合成器产生的电钢琴音色的变体。其明亮欢快的音色特征让音乐更富情趣。
	Tremolo Vintage	—	○	○	—	—	包括非常适合Vintage EP的震音。常用于摇滚乐。
Organ	Organ GrandJeu	○	—	—	—	○	一种因用于法国风琴作曲而闻名的音色。这种激动人心的声音非常适合结束演奏。
	Organ Principal	○	—	—	—	—	这种音色具有主音栓（铜管乐器）风琴的管乐组合（8'+4'+2'）的特点。适合巴洛克教堂音乐。
	Organ Tutti	○	—	—	—	○	此音色具有管风琴的联键音栓，因用于巴赫Tocatta and Fugue的音色而闻名。
	Jazz Organ 1	—	—	—	—	○	一种“音轮”型电子风琴音色。采样中加入旋转SP效果，旋转速度慢。经常在爵士和摇滚风格中听到。
	Jazz Organ 2	—	—	—	—	—	与Jazz Organ 1相同类型的电风琴音色。这种音色是在旋转扬声器较快旋转速度下采样的。音色在Jazz Organ 1和Jazz Organ 2中切换可增加演奏的变化性。
	Mellow Organ	—	—	—	—	—	柔和的电风琴音色。非常适合静谧的乐曲。
	Organ Flute 1	○	—	—	—	—	结合不同音高（8'+4'）的笛管型（木管乐型）音调的管风琴音色。声音轻柔，非常适合用于给圣歌伴奏。
	Organ Flute 2	○	—	—	—	—	结合不同音高（8'+4'+1-1/3'）的笛管型（木管乐型）音调的管风琴音色。声音比Organ Flute1更明亮，适合独奏。

音色组	音色名	立体声采样	力度感响应	离键采样	VRM	音色演示	音色描述
Strings	Strings	○	○	—	—	○	立体声采样、宽音域琴弦结合逼真的混响效果。可尝试在双音色模式中将此音色与钢琴音色进行组合。
	Slow Strings	○	○	—	—	—	弦乐合奏的音色，起音缓慢。适用于钢琴或电钢琴的双音色模式。
	Choir	○	○	—	—	○	一种响亮、空旷的合唱音色。适合在较慢速的乐曲中创造丰富的泛音。
	Slow Choir	○	○	—	—	—	一种合唱的音色，起音缓慢。适用于钢琴或电钢琴的双音色模式。
	Mellow Strings	○	○	—	—	—	一种柔和的弦乐合奏。欣赏不同于弦乐的的音调特性。
	Synth Pad 1	—	○	—	—	○	一种温暖、柔和和辽远的合成音色。非常适用于合奏背景中延音部分，或者用于钢琴或电钢琴的双音色模式。
	Synth Pad 2	—	○	—	—	—	类似弦乐的合成音色，起音迟。非常适合用于明亮音调钢琴或电钢琴的双音色模式。
Synth Pad 3	○	○	—	—	—	一种独特辽远的合成音色。非常适用于演奏慢音乐，或者用于钢琴或电钢琴的双音色模式。	
Bass	Acoustic Bass	—	○	—	—	○	一种手指弹奏立式贝司的音色。常用于爵士乐和拉丁乐曲。
	Bass & Cymbal	—	○	—	—	—	将钹的音色叠加到贝司上。用于爵士行走贝司伴奏时非常有效。
	Electric Bass	—	○	—	—	○	一种电贝司的音色。常用于爵士乐、摇滚乐和流行音乐。
	Fretless Bass	—	○	—	—	○	一种无品贝司的音色。适合诸如爵士、合成乐等音乐类型。
	Vintage Bass	—	○	—	—	—	一种不同的电贝司音色，层次丰富。
Others	Harpsichord 8	○	—	○	—	● <sup>(4)</sup>	常用于巴洛克音乐的乐器的音色。按键力度的不同不会影响音量，释放键位时会听到一种独特的声音。
	Harpsi.8'+4'	○	—	○	—	—	具有额外的高八度音的大键琴。产生更加明亮的声音。
	Harp	—	○	—	—	○	此声音是从三角竖琴采集的样本。具有明亮的起音，特别适合演奏欢快的乐句。
	Vibraphone	○	○	—	—	○	一种颤音琴音色，以立体声取样。声音清澈辽远，非常适合流行音乐。
	Marimba	○	○	—	—	—	一种木琴音色，以立体声采样，声音辽远、逼真。
	Celesta	○	○	—	—	—	钢片琴（一种由锤子敲击金属片产生声音的打击乐器）音色。此乐器因出现在柴可夫斯基“Nutcracker Suite”的“Dance of the Sugar-plum Fairies”而闻名。
	Nylon Guitar	○	○	—	—	○	立体声采样的尼龙弦吉他，具有真实天然之感。适合任何风格的音乐。
	Steel Guitar	—	○	—	—	—	一种明亮的钢弦吉他音色。非常适合流行音乐。
	Scat	—	○	—	—	—	通过此音色，可以欣赏到爵士乐的“拟声唱法”。根据您弹奏的力度和音符范围，产生的声音会不同。
XG	—	—	○	—	—	○	关于XG音色的详细说明，请参见单独的数据列表中的“XG音色列表”。

## VRM

在制音踏板被踩下或琴键被按下时通过物理建模模拟的琴弦共鸣音色。

## 离键采样

释放琴键时产生的极其微弱噪音的样本。

	音色组	音色名	标题	作者
● <sup>(1)</sup>	Piano	CFX Grand	Impromptu No.1 op.29	F. F. Chopin
		(Binaural CFX Grand)		
● <sup>(2)</sup>		Bösendorfer	Mädchens Wunsch (6 Chants polonaise S.480 R.145)	F. Liszt / F. F. Chopin
● <sup>(3)</sup>		Upright Piano	Sonatine F dur Anh5(2) 1st mov.	L. v. Beethoven
● <sup>(4)</sup>	Others	Harpsichord 8'	Concerto a cembalo obbligato, 2 violini, viola e continuo No.7, BWV.1058	J. S. Bach

上表中标有 (●) 的音色示范是根据原作曲改编的选段。所有其他示范曲为Yamaha原创乐曲 (© Yamaha Corporation)。

## CLP-675、CLP-645、CLP-635、CLP-665GP

音色组	音色名	立体声采样	力度感响应	离键采样	VRM	音色演示	音色描述
Piano	CFX Grand	○	○	○	○	● <sup>(1)</sup>	Yamaha CFX音乐会三角钢琴音，动态范围广，实现最强的表现力控制。适合在任何音乐流派和风格下弹奏。
	(Binaural CFX Grand)	○	○	—	○		通过双声道采样采集Yamaha CFX音乐会钢琴声音，该方法针对耳机使用进行优化。通过耳机聆听该效果的声音，给人以沉浸于声音的印象，仿佛这声音确实来自于钢琴。连接耳机时自动选择该音色。
	Bösendorfer	○	○	○	○	● <sup>(2)</sup>	源自维也纳的Bösendorfer Imperial音乐会三角钢琴的卓越音色。其空旷音对应于乐器的尺寸，非常适合表现作曲中的柔和部分。
	Upright Piano	○	○	—	○	● <sup>(3)</sup>	采样自立式钢琴雅马哈SU7的声音。享受独特的音调特性和更加轻柔、更加随意的感觉。
	Bright Grand	○	○	○	○	○	明亮的钢琴音色。适合在合奏中清晰表达和“穿透”其他乐器。
	Mellow Grand	○	○	○	○	—	柔和的钢琴音色。适合轻柔舒缓的音乐。
	Warm Grand	○	○	—	○	—	温暖柔和的钢琴音色。适合轻音乐。
	Pop Grand	○	○	○	○	—	略微明快的钢琴音色。适合流行音乐风格。
	Jazz Grand	○	○	—	○	—	具有独特音调特性的钢琴音色。适合爵士乐风格。
	Rock Grand	○	○	○	○	—	明亮回响的钢琴。非常适合摇滚音乐风格。
	HonkyTonk Pf	○	○	—	○	—	酒吧或夜总会风格的钢琴。欣赏非常不同于三角钢琴的音调特性。
E.Piano	Stage E.Piano	—	○	○	—	○	使用音锤击打式金属“音叉”的电子钢琴的音色。弹得轻时声音柔和，弹得重时声音有力。
	DX E.Piano	—	○	—	—	○	由FM合成器产生的电钢琴音色。音调将随着按键力度而变化。非常适合流行音乐。
	Vintage EP	—	○	○	—	○	一种不同于Stage E.piano的电钢琴音色。广泛应用于摇滚和流行音乐。
	Soft EP	—	○	○	—	—	具有独特平移效果的电钢琴。适用于演奏安静的民歌。
	Phaser EP	—	○	○	—	—	独特的移相器效果，非常适合融合风格。
	DX Bright	—	○	—	—	—	由FM合成器产生的电钢琴音色的变体。其明亮欢快的音色特征让音乐更富情趣。
	Tremolo Vintage	—	○	○	—	—	包括非常适合Vintage EP的震音。常用于摇滚乐。
Organ	OrganPrincipal	○	—	—	—	● <sup>(4)</sup>	这种音色具有主音栓（铜管乐器）风琴的管乐组合（8'+4'+2'）的特点。适合巴洛克教堂音乐。
	Organ Tutti	○	—	—	—	○	此音色具有管风琴的联键音栓，因用于巴赫Tocatta and Fugue的音色而闻名。
	Jazz Organ 1	—	—	—	—	○	一种“音轮”型电子风琴音色。采样中加入旋转SP效果，旋转速度慢。经常在爵士和摇滚风格中听到。
	Jazz Organ 2	—	—	—	—	—	与Jazz Organ 1相同类型的电风琴音色。这种音色是在旋转扬声器较快旋转速度下采样的。音色在Jazz Organ 1和Jazz Organ 2中切换可增加演奏的变化性。
	Mellow Organ	—	—	—	—	—	柔和的电风琴音色。非常适合静谧的乐曲。

音色组	音色名	立体声采样	力度感响应	离键采样	VRM	音色演示	音色描述
Strings	Strings	○	○	—	—	○	立体声采样、宽音域琴弦结合逼真的混响效果。可尝试在双音色模式中将此音色与钢琴音色进行组合。
	Slow Strings	○	○	—	—	—	弦乐合奏的音色，起音缓慢。适合用于钢琴或电钢琴的双音色模式。
	Choir	—	○	—	—	○	一种响亮、空旷的合唱音色。适合在较慢速的乐曲中创造丰富的泛音。
	Slow Choir	—	○	—	—	—	一种合唱的音色，起音缓慢。适合用于钢琴或电钢琴的双音色模式。
	Synth Pad	—	○	—	—	○	一种温暖、柔和和辽远的合成音色。非常适用于合奏背景中延音部分，或者用于钢琴或电钢琴的双音色模式。
Bass	Acoustic Bass	—	○	—	—	○	一种手指弹奏立式贝司的音色。常用于爵士乐和拉丁乐曲。
	Bass & Cymbal	—	○	—	—	—	将钹的音色叠加到贝司上。用于爵士行走贝司伴奏时非常有效。
	Electric Bass	—	○	—	—	○	一种电贝司的音色。常用于爵士乐、摇滚乐和流行音乐。
	Fretless Bass	—	○	—	—	○	一种无品贝司的音色。适合诸如爵士、合成乐等音乐类型。
Others	Harpsichord 8'	○	—	○	—	● <sup>(5)</sup>	常用于巴洛克音乐的乐器的音色。按键力度的不同不会影响音量，释放键位时会听到一种独特的声音。
	Harpsi. 8'+4'	○	—	○	—	—	具有额外的高八度音的大键琴。产生更加明亮的声音。
	Vibraphone	○	○	—	—	○	一种颤音琴音色，以立体声取样。声音清澈辽远，非常适合流行音乐。
	Nylon Guitar	○	○	—	—	○	立体声采样的尼龙弦吉他，具有真实天然之感。适合任何风格的音乐。
	Steel Guitar	—	○	—	—	—	一种明亮的钢弦吉他音色。非常适合流行音乐。

## VRM

在制音踏板被踩下或琴键被按下时通过物理建模模拟的琴弦共鸣音色。

## 离键采样

释放琴键时产生的极其微弱噪音的样本。

	音色组	音色名	标题	作者
● <sup>(1)</sup>	Piano	CFX Grand	Impromptu No.1 op.29	F. F. Chopin
		(Binaural CFX Grand)		
● <sup>(2)</sup>		Bösendorfer	Mädchens Wunsch (6 Chants polonaise S.480 R.145)	F. Liszt / F. F. Chopin
● <sup>(3)</sup>		Upright Piano	Sonatine F dur Anh5(2) 1st mov.	L. v. Beethoven
● <sup>(4)</sup>	Organ	Organ Principal	Herr Christ, der ein'ge Gottes-Sohn, BWV.601	J. S. Bach
● <sup>(5)</sup>	Others	Harpsichord8'	Concerto a cembalo obbligato, 2 violini, viola e continuo No.7, BWV.1058	J. S. Bach

上表中标有 (●) 的音色示范是根据原作曲改编的选段。所有其他示范曲为Yamaha原创乐曲 (© Yamaha Corporation)。

# 乐曲列表

## 50首古典乐曲

编号	乐曲标题	作者
<b>编曲</b>		
1	Canon D dur	J. Pachelbel
2	Air On the G String	J. S. Bach
3	Jesus, Joy of Man's Desiring	J. S. Bach
4	Twinkle, Twinkle, Little Star	Traditional
5	Piano Sonate op.31-2 "Tempest" 3rd mov.	L. v. Beethoven
6	Ode to Joy	L. v. Beethoven
7	Wiegenlied op.98-2	F. P. Schubert
8	Grande Valse Brillante	F. F. Chopin
9	Polonaise op.53 "Héroïque"	F. F. Chopin
10	La Campanella	F. Liszt
11	Salut d'amour op.12	E. Elgar
12	From the New World	A. Dvořák
13	Sicilienne	G. U. Fauré
14	Clair de lune	C. A. Debussy
15	Jupiter (The Planets)	G. Holst
<b>二重奏</b>		
16	Menuett (Eine kleine Nachtmusik K.525)	W. A. Mozart
17	Menuett G dur	L. v. Beethoven
18	Marcia alla Turca	L. v. Beethoven
19	Piano Concerto No.1 op.11 2nd mov.	F. F. Chopin
20	The Nutcracker Medley	P. I. Tchaikovsky
<b>原创乐曲</b>		
21	Prelude (Wohltemperierte Klavier I No.1)	J. S. Bach
22	Menuett G dur BWV Anh.114	J. S. Bach
23	Piano Sonate No.15 K.545 1st mov.	W. A. Mozart
24	Turkish March	W. A. Mozart
25	Piano Sonate op.13 "Pathétique" 2nd mov.	L. v. Beethoven
26	Für Elise	L. v. Beethoven
27	Piano Sonate op.27-2 "Mondschein" 1st mov.	L. v. Beethoven
28	Impromptu op.90-2	F. P. Schubert
29	Frühlingslied op.62-6	J. L. F. Mendelssohn
30	Fantaisie-Impromptu	F. F. Chopin
31	Etude op.10-3 "Chanson de l'adieu"	F. F. Chopin
32	Etude op.10-12 "Revolutionary"	F. F. Chopin
33	Valse op.64-1 "Petit chien"	F. F. Chopin
34	Nocturne op.9-2	F. F. Chopin
35	Nocturne KK4a-16/BI 49 [Posth.]	F. F. Chopin
36	Träumerei	R. Schumann
37	Barcarolle	P. I. Tchaikovsky
38	La prière d'une Vierge	T. Badarzewska
39	Liebesträume No.3	F. Liszt
40	Blumenlied	G. Lange
41	Humoresque	A. Dvořák
42	Arietta	E. H. Grieg
43	Tango (España)	I. Albéniz
44	The Entertainer	S. Joplin
45	Maple Leaf Rag	S. Joplin
46	La Fille aux Cheveux de Lin	C. A. Debussy
47	Arabesque No.1	C. A. Debussy
48	Cakewalk	C. A. Debussy
49	Je te veux	E. Satie
50	Gymnopédies No.1	E. Satie

## 教程乐曲

专辑标题	编号/乐曲标题	作者
Vorschule im Klavierspiel op.101	1-106	F. Beyer
25 Etudes faciles et progressives op.100	1	La candeur
	2	Arabesque
	3	Pastorale
	4	Petite réunion
	5	Innocence
	6	Progrès
	7	Courant limpide
	8	La gracieuse
	9	La chasse
	10	Tendre fleur
	11	La bergeronnette
	12	Adieu
	13	Consolation
	14	La styrienne
	15	Ballade
	16	Douce plainte
	17	Babillarde
	18	Inquiétude
	19	Ave Maria
	20	Tarentelle
	21	Harmonie des anges
	22	Barcarolle
	23	Retour
	24	L'hirondelle
	25	La chevaleresque
100 Übungsstücke op.139	1-100	C. Czerny
30 Etudes de mécanisme op.849	1-30	C. Czerny
The Virtuoso Pianist	1-20 1-Variation. 1-22	C-L. Hanon

### 关于二重奏乐曲

以下列出的乐曲为二重奏乐曲。

- “50首古典乐曲”的第16号至第20号
- “教程乐曲”中Vorschule im Klavierspiel op.101的1-11、32-34、41-44、63-64和86-87。

第一位弹奏者的右手负责右手声部，左手负责左手声部，第二位弹奏者双手负责额外声部。



# 节奏列表

类别	编号	名称
Pops&Rock	1	8Beat
	2	16Beat
	3	Shuffle1
	4	Shuffle2
	5	Shuffle3
	6	8BeatBallad
	7	6-8SlowRock
Jazz	8	Swing
	9	SwingFast
	10	Five-Four
	11	JazzWaltz
Latin	12	Samba
	13	BossaNova
	14	Rumba
	15	Salsa
	16	Tango
Kids&Holiday	17	2-4Kids
	18	6-8March
	19	ChristmasSwing
	20	Christmas3-4

# 信息列表

一些信息画面保持开启。在这种情况下，按下[EXIT]按钮关闭信息画面。

信息	意义
<b>Access error (访问错误)</b>	操作失败。可能是以下原因。如果不是下面的情况，则文件可能已损坏。 <ul style="list-style-type: none"> <li>• 文件操作不正确。遵循“处理乐曲文件”（第63页）或“备份”/“恢复”（第98–99页）中的说明。</li> <li>• 连接的USB闪存不兼容本乐器。有关可兼容USB闪存的信息，请参见第72页。</li> <li>• 您尝试操作的受保护乐曲有错误。</li> </ul>
<b>Cannot be executed (无法执行)</b>	操作失败。可能是以下原因。排除错误原因，然后重试。 <ul style="list-style-type: none"> <li>• 您尝试的文件操作无法对预置乐曲或音频乐曲执行。有关处理乐曲文件的限制的信息，请参见第63页。</li> <li>• 无法对空白乐曲文件执行乐曲文件操作（第53页）或NoSong（无乐曲）。  <b>NoSong（无乐曲）</b>：当您选择一个不包含任何乐曲的文件夹时，会显示此信息。</li> </ul>
<b>Change to Current Tempo (更改为当前速度)</b>	此信息指示您正在将当前速度应用于所选乐曲。
<b>Change to Current Voice (更改为当前音色)</b>	此信息指示您正在将乐曲的音色更改为当前音色。
<b>Completed (已完成)</b>	此信息指示操作已完成。继续下一步。
<b>Completed (已完成) Restart now (立即重启)</b>	恢复已完成。本乐器将自动重新打开。
<b>Convert canceled (转换取消)</b>	当转换操作被取消时，会出现此信息。
<b>Convert completed to USB/USERFILES/ (转换到USB/USERFILES/已完成)</b>	当转换到USB闪存上“USER FILES”文件夹的操作已完成时，会出现此信息。
<b>Convert to Audio (转换为音频)</b>	在转换操作期间，会出现此信息。
<b>Copy completed to USB/USERFILES/ (拷贝到USB/USERFILES/已完成)</b>	当拷贝到USB闪存上“USER FILES”文件夹的操作已完成时，会出现此信息。
<b>Copy completed to User (拷贝到User已完成)</b>	当拷贝到本乐器上“User”的操作已完成时，会出现此信息。
<b>Device busy (设备忙碌)</b>	转换为音频乐曲或者音频乐曲播放/录音等操作失败。当您尝试使用反复执行录制/删除操作的USB闪存时，会出现此信息。确认USB闪存中没有重要数据后，执行格式化操作（第96页），然后重试。
<b>Device removed (设备已移除)</b>	当USB闪存从本乐器移除时，会出现此信息。
<b>Duplicate name (相同名称)</b>	此信息指示已存在一个相同名称的文件。重命名文件（第68页）。
<b>Executing (正在执行)</b>	乐器正在执行操作。请等待直至信息消失，然后再继续下一步。
<b>Factory set executing (正在执行出厂设定) Memory Song excluded (存储乐曲除外)</b>	默认设置（除“User”中的乐曲以外）已恢复（第99页）。 如果您按住C7键并打开乐器电源，也会出现此信息。
<b>FactorySet Completed (出厂设定已完成) Restart (重启)</b>	出厂设定已完成。之后，本乐器会重启。
<b>Incompatible device (设备不兼容)</b>	当连接了一个不兼容的USB闪存时，会出现此信息。请使用Yamaha已确认其兼容性的设备（第72页）。
<b>Internal hardware error (内置硬件错误)</b>	乐器发生了故障。请联系就近的Yamaha经销商或授权分销商。
<b>Last power off invalid (上次断电无效) Checking memory (正在检查内存)</b>	如果在处理乐曲文件（第63页）或保存备份文件（第98页）期间关闭电源，之后再打开电源时，就会出现此信息。出现此信息时，表明正在检查内存记忆。如果内置设置被损坏，将恢复为默认设置。如果“User”中的乐曲被损坏，则会被删除。
<b>Maximum no. of devices exceeded (超过最大设备数量)</b>	设备的数量超过了限制。最多可以同时连接2个USB设备。有关详细信息，请参见第72页。

信息	意义
<b>Memory full (内存已满)</b>	因为“User”/USB闪存中容量和文件数量已满，操作无法完成。删除“User”/USB闪存中的一些乐曲或将乐曲移动到另一个USB闪存，然后重试。
<b>Move completed to USB/USERFILES/ (移动到USB/USERFILES/已完成)</b>	当拷贝到USB闪存上“USER FILES”文件夹的操作已完成时，会出现此信息。
<b>Move completed to User (移动到User已完成)</b>	当移动到本乐器上“User”的操作已完成时，会出现此信息。
<b>No device (无设备)</b>	当您尝试执行与设备相关的操作时，USB闪存未连接到本乐器。连接设备并重试。
<b>No response from USB device (USB设备无响应)</b>	乐器无法与相连的USB设备通信。重新连接（第72页）。如果仍然出现此信息，USB设备可能已损坏。
<b>Notice (须知): Protected Song (受保护的乐器)</b>	当您尝试处理受保护乐曲时，会出现此信息。有关文件操作限制的信息，请参见第63页。
<b>Please wait (请稍等)</b>	乐器正在处理数据。请等待直至信息消失，然后再继续下一步。
<b>Protected device (受保护的设备)</b>	当您在只读USB闪存上尝试文件操作（第63页）、录制演奏或保存数据时，会出现此信息。如果可以，请取消只读设置，然后重试。如果仍出现此信息，USB闪存内部数据可能受保护（如市面上购买的音乐数据）。您无法对这样的设备执行文件操作或录制演奏。
<b>Protected Song (受保护的乐器)</b>	您尝试对受保护乐曲或只读文件执行文件操作。这些类型的数据有处理限制（第63页），而且不能用于编辑（第59页）。取消只读设置后再使用只读文件。
<b>Remaining space on drive is low (驱动器剩余空间小)</b>	因为“User”/USB闪存上的剩余空间小，请在录音之前删除任何不必要的文件（第65页）。
<b>Same file name exists (存在相同文件名)</b>	当执行拷贝/移动/MIDI到音频操作时，会出现此信息提示您确认是否覆盖写入。
<b>Song error (乐曲错误)</b>	当您选择一首乐曲或者播放乐曲时，如果在乐曲数据中发现了问题，会出现此信息。在这种情况下，重新选择乐曲，并重试播放。如果仍出现信息，乐曲数据可能已经损坏。
<b>Song too large (乐曲太大)</b>	乐曲数据（MIDI/音频）的大小超过了限制。可能是以下原因。 <ul style="list-style-type: none"> <li>• 您尝试播放的乐曲大小超过了限制。播放上限约为500KB（MIDI）、80分钟（音频）。</li> <li>• 录音期间，乐曲大小超过了限制。录制上限约为500KB（MIDI）、80分钟（音频）。录制将自动结束，并保存结束之前录制的的数据。</li> <li>• 在将MIDI乐曲转换为音频乐曲时，乐曲大小超过了限制。上限为80分钟（音频）。</li> </ul>
<b>System limit (系统限制)</b>	当文件数量超过系统限制时，会出现此信息。文件夹中最多可以保存250个文件/文件夹。删除/移动不必要的文件后重试。
<b>This data format is not supported (该数据格式不支持)</b>	尝试将不支持的格式乐曲加载到此乐器时，会出现此信息。有关支持的乐曲格式，请参见第39页。
<b>Unformatted device (设备未格式化)</b>	当您尝试使用未经格式化的USB闪存时，会出现此信息。格式化设备（第96页），然后重试。
<b>Unsupported device (不支持设备)</b>	当连接了一个不支持的USB闪存时，会出现此信息。请使用Yamaha已确认其兼容性的设备（第72页）。
<b>USB device overcurrent error (USB设备过电流错误)</b>	与USB设备的通信因异常电涌而中断。从USB [TO DEVICE]端口断开USB设备，打开乐器的[  ]（待机/开启）至待机，然后再次打开。
<b>USB集线器 hierarchical error (USB集线器层级错误)</b>	USB集线器分两层连接。USB集线器使用仅限于第一层。
<b>USB power consumption exceeded (超过USB功率消耗)</b>	通常建议使用总线供电USB集线器。不过，出现此信息时，请使用自供电USB集线器（有自己的电源），然后打开电源，或者使用Yamaha已确认其兼容性的设备（第72页）。
<b>Wrong device (设备错误)</b>	无法对相连的USB闪存进行文件操作。可能是以下原因。 <ul style="list-style-type: none"> <li>• USB闪存未格式化。格式化设备（第96页），然后重试。</li> <li>• 文件数量超过系统限制。文件夹中最多可以保存250个文件/文件夹。删除/移动不必要的文件后重试。</li> </ul>
<b>Wrong name (名称错误)</b>	乐曲名称不合适。在“重命名文件”（第68页）操作期间，如果出现以下情况，会出现此信息。请正确地重命名文件。 <ul style="list-style-type: none"> <li>• 未输入字符。</li> <li>• 乐曲名称开头/结尾使用了句号或空格。</li> </ul>

# 故障排除

当屏幕上显示讯息时，请参考“讯息列表”（第106页）寻找解决方法。

问题	可能的原因及解决方法
无法开启电子钢琴的电源。	没有将电源线正确插入电子钢琴。将凹入式插头牢牢插入乐器的插座，然后将插入式插头插入合适的AC电源插座（第14页）。
当电源打开或关闭时，听到“咔嚓”声或爆裂声。	这是电子钢琴电源接通时的正常情况。
电源自动关闭。	这一般因为自动关机功能所致。如有必要，请设置自动关机功能（第97页）的参数。
显示信息“USB device overcurrent error”（USB设备过电流错误），且USB设备无响应。	由于USB设备电流过载，与USB设备的通信被切断。从USB [TO DEVICE]端口上断开设备，然后打开乐器电源。
从扬声器或耳机中听到噪音。	噪音可能是由于在电子钢琴附近使用的手机干扰引起的。关闭移动电话，或者使移动电话远离本乐器。
本乐器结合使用智能设备（如：iPhone/iPad）上的应用程序时，会从本乐器的扬声器或耳机口听到噪音。	智能设备与本乐器结合使用时，我们建议先将“飞行模式”设置为“打开”、然后将Wi-Fi设置为“打开”，以避免通讯过程中产生噪音。
整体音量偏低或听不见任何声音。	主音量设定得过低；请使用[MASTER VOLUME]滑杆将音量调节至适当水平（第19页）。
	键盘演奏的音量设定得过低。通过“Song”菜单画面：“Volume”→“Song - Keyboard”（第48页）调节音量平衡以增加键盘音量。
	当扬声器设置为“Normal”（第96页）时连接了耳机。断开耳机插头。
	扬声器设置为“Off”。通过“System”菜单画面：“Utility”→“Speaker”（第96页）将“speaker”参数切换为“off”。
	本地控制为“Off”。通过“System”菜单画面：“MIDI”→“Local Control”（第95页）将本地控制设置为“On”。
	“Expression”被指定到右踏板或AUX踏板（CLP-685, CLP-695GP）。将除“Expression”以外的任何功能指定到踏板（第86页），方法为通过“Voice”菜单画面：“Pedal Assign”→“Right”（第86页）或“System”菜单画面：“Pedal”→“Aux Assign”（CLP-685, CLP-695GP）（第94页）。
一对耳机连接到[PHONES]插孔后扬声器未关闭。	扬声器设置为“On”。通过“System”菜单画面：“Utility”→“Speaker”（第96页）将“speaker”参数切换为“Normal”。
踏板不起作用。	踏板连接线可能未牢固连接至[PEDAL]插孔。请务必将踏板连接线插入到底，直到看不见连接线插头的金属部分为止（第113、117、119或126页）。

问题	可能的原因及解决方法
(CLP-685, CLP-695GP) 连接到AUX PEDAL插孔的踏板的开/关设置颠倒了。	一些类型的踏板可能以相反的方式打开和关闭。通过“System”菜单画面：“Pedal” → “Aux Polarity”（第94页）设定为合适的参数。
键盘音量低于乐曲播放音量。	键盘演奏的音量设定得过低。通过“Song”菜单画面：“Volume” → “Song - Keyboard”（第48页）调节音量平衡以增加键盘音量。
按钮无响应。	当您使用一种功能时，将禁用某些不用于该功能的按钮。如果正在播放乐曲，请停止播放。否则，按下[EXIT]按钮返回音色或乐曲画面，然后执行所需的操作。
当进行了移调或八度设置时，更高或更低的音符发出的声音不正确。	在设定移调或八度时，本乐器可以覆盖的范围是C-2-G8。如果弹奏低于C-2的音符，则声音会高一个八度。如果弹奏高于G8的音符，则声音会低一个八度。
无法在双音色/分割音色模式/双人演奏模式中录制演奏，或者部分数据意外丢失。	在乐曲中间切换到双音色/分割音色模式/双人演奏模式无法录音。此外，音色2（双音色模式）或左手音色（分割音色模式/双人演奏）的录音声部是自动指定的（第55页）。如果指定的声部已经存在数据，在录音时数据将被覆盖写入和删除。
根据所选音色，双人演奏模式下的键盘声音可能只能从一个扬声器输出。	这是因为默认声相设置因音色而异。通过“Voice”菜单改变设置 → “Voice Edit” → “音色名” → “Pan”（第85页）。
乐曲标题不正确。	“Language”设置可能与您在命名乐曲时所选的设置不一样。此外，如果乐曲是在另一台乐器上录制的，标题也可能不会正确显示。设定“Language”参数（第97页），方法是通过“System”菜单画面：“Utility” → “Language” → “Song”更改设置。但是，如果乐曲是在另一台乐器上录制的，更改“Language”参数设置可能无法解决这个问题。
无法调出菜单画面。	播放乐曲时，菜单画面将只出现“Voice”菜单和“Song”菜单。按下[▶/  ]（播放/暂停）按钮停止乐曲。此外，在录制就绪模式中，只会出现“Recording”菜单画面。
节奏无法启动。	“SynchStart”设置打开。在“Metronome/Rhythm”菜单画面中将“SynchStart”设定为关闭。
即使已经连接了USB无线LAN适配器，画面上还是不显示无线LAN的内容。	断开USB无线LAN适配器，再重新连接。
输入[AUX IN]插孔的声音中断。	本乐器的噪音门限功能可以消除输入声音中您不希望出现的噪音。然而，这也可能造成需要的声音也被消除，如轻微的钢琴衰减声音。这是正常现象而非故障。

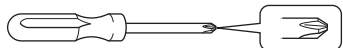
# 组装Clavinova数码钢琴

## 组装注意事项

### ⚠ 注意

- 请在有足够空间的平坦、坚硬的表面上组装琴体。
- 注意不要混淆各个零部件，请务必按正确的方向安装所有零部件。请按照以下顺序组装钢琴。
- (CLP-685, CLP-675, CLP-645, CLP-635) 组装工作至少应该由两人共同执行。
- (CLP-695GP、CLP-665GP) 组装至少需要四人。
- 务必使用附带的指定尺寸的螺钉。切勿使用其它螺钉。使用不正确的螺钉会引起产品的损坏或故障。
- 各部件组装完成后请务必拧紧所有螺钉。
- 若要进行拆卸，请颠倒下文中的组装步骤。操作不当可能会导致本乐器的损坏或人身伤害。

准备一把尺寸适当的十字 (+) 螺丝刀。



## 组装Clavinova数码钢琴

参考页	
CLP-685	第111页
CLP-675	第115页
CLP-645	第118页
CLP-635	第118页
CLP-695GP	第121页
CLP-665GP	第125页

## 组装完成后，请检查下列事项。

- 是否还有剩下的零部件？  
回顾组装步骤并纠正错误。
- 本乐器是否远离门及其它活动物件？  
将乐器移动到合适的位置。
- 摇动本乐器时，是否会听到卡嗒卡嗒的声响？  
拧紧所有螺丝。
- 踩下踏板时，踏板箱是否发出咯吱咯吱的声音或向下塌陷？  
转动调整器，使其紧贴地面。
- 踏板连接线和电源线是否牢牢地插入插座？  
检查连接情况。

## 组装后移动乐器时

### ⚠ 注意

- 组装后移动本乐器时，请始终抓住主机的底部。
- 请勿抓住琴键盖或上部。操作不当可能会导致本乐器的损坏或人身伤害。

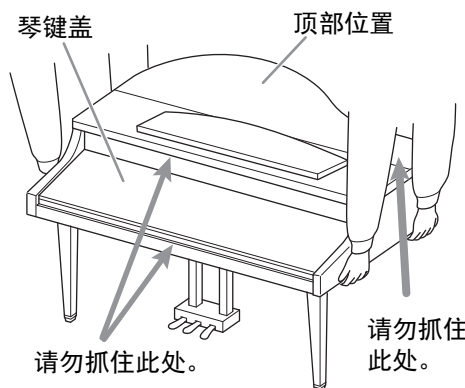
### 须知

转动踏板下的调整器，直到其与地板表面分离为止。与调整器接触会导致地板表面损坏。

685 675 645 635 695GP 665GP



685 675 645 635 695GP 665GP



### ⚠ 注意

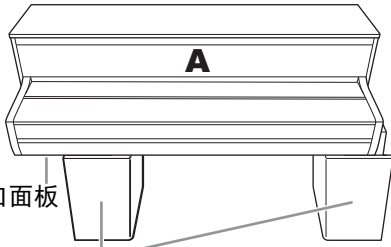
如果在弹奏键盘时琴体吱吱作响或不稳，请查看组装示意图并拧紧所有螺丝。

### 搬动

若要移动至另一位置，请参见第127页上的“搬动”。

## 组装CLP-685

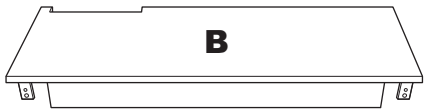
从包装中取出所有零部件，并确保所有零部件已齐全。



接口面板

泡沫塑料板

从包装中拿出泡沫塑料板，将它们平铺在地上，然后将A放置在泡沫塑料板上。放置泡沫苯乙烯垫时，切勿使其挡住A底部的接口面板。



B

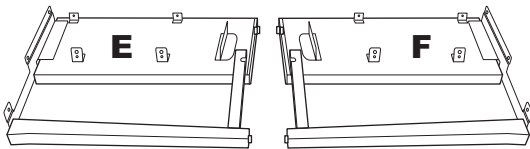


C



内有踏板  
连接线

出厂时，踏板上覆盖有乙烯膜。开始组装之前，请确保从制音踏板拆下盖子。



E

F



6 × 20 mm圆头螺钉 × 4



连接线固定夹 × 2



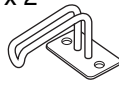
6 × 20 mm平头螺钉 × 6



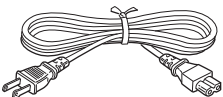
4 × 10 mm细螺钉 × 2



4 × 14 mm圆头螺钉 × 10

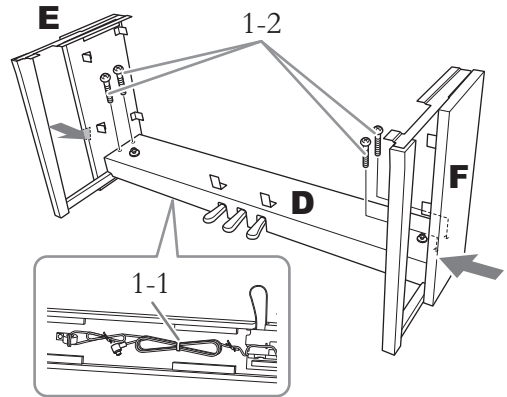


耳机挂架



电源线

### 1. 将E和F安装至D。

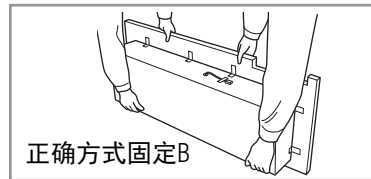


#### 1-1. 解开捆扎踏板连接线的捆扎带。

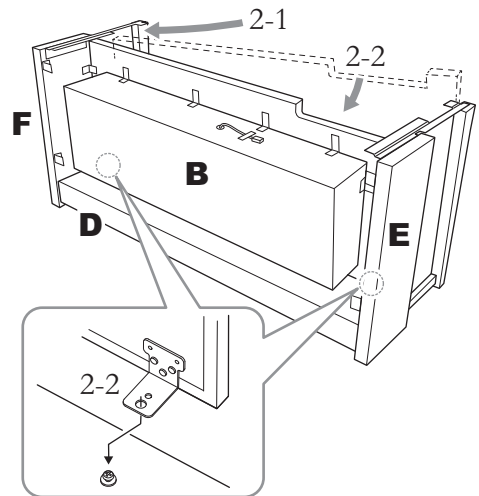
请勿丢弃扎带，因为在步骤6中还将使用到。

#### 1-2. 当从外部推动E和F的下部时，使用4个6×20 mm圆头螺钉固定D。

### 2. 安装B。

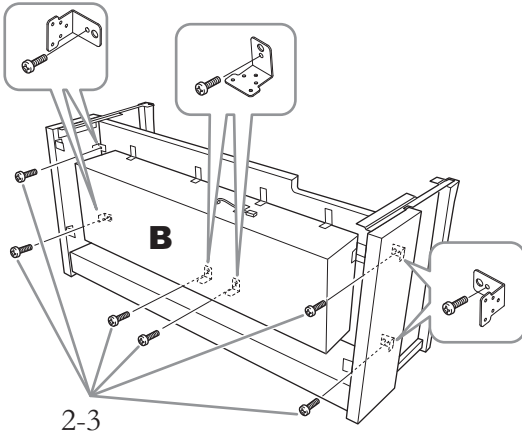


正确方式固定B



#### 2-1. 如下图所示，将B插入到E和F之间。

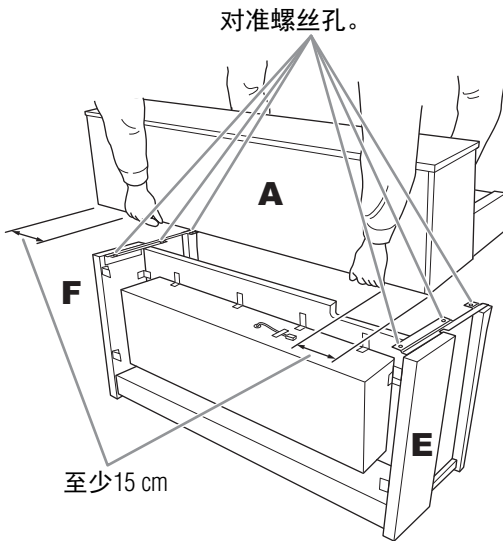
2-2. 将B对准并安装到D、E和F的前侧，然后将B支架上的较大孔与D的螺钉对齐。



2-3. 使用6个4×14mm圆头螺钉临时固定。将6个螺钉插入支架上较小的孔中。

### 3. 安装A。

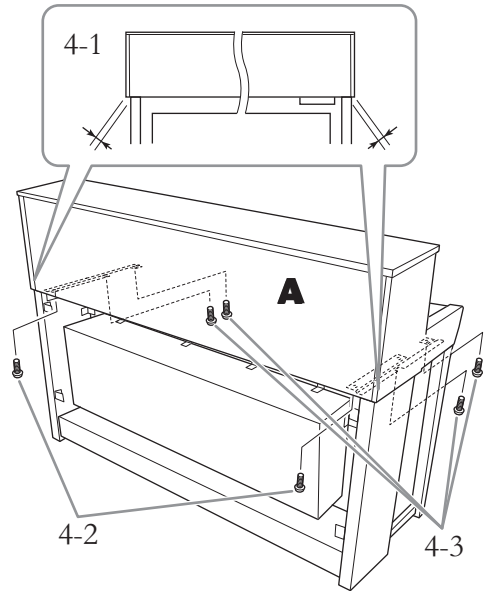
安装时，请务必使双手离开主机的两端至少15 cm。



#### ⚠ 注意

- 特别注意请勿摔落主机或被主机挤压到手指。
- 请勿抓住主机上除指定位置以外的地方。

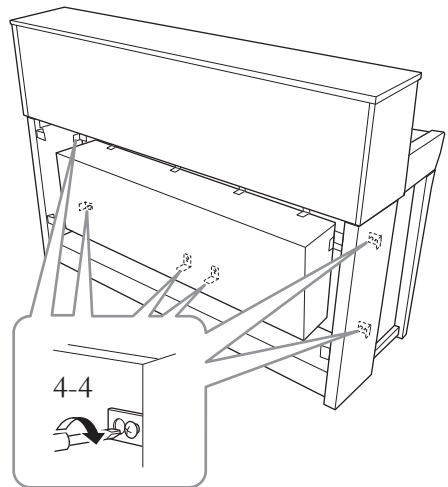
### 4. 安装部件A。



4-1. 调节A的位置，使得A的左右两端超出E和F的长度相等（从背面看）。

4-2. 使用2个6×20mm平头螺钉从后侧固定A。

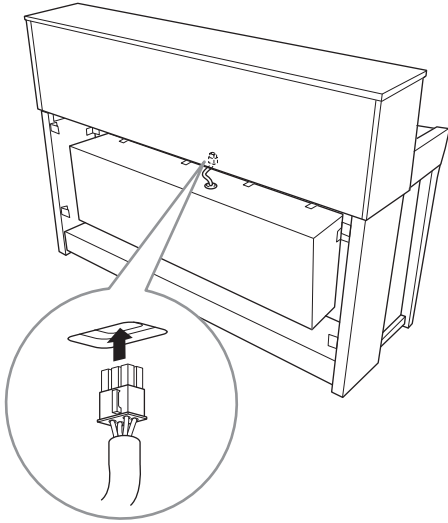
4-3. 使用4个6×20mm平头螺钉从前侧固定A。



4-4. 从上面的步骤2-3（组装B）中暂时固定的上部，拧紧螺钉。

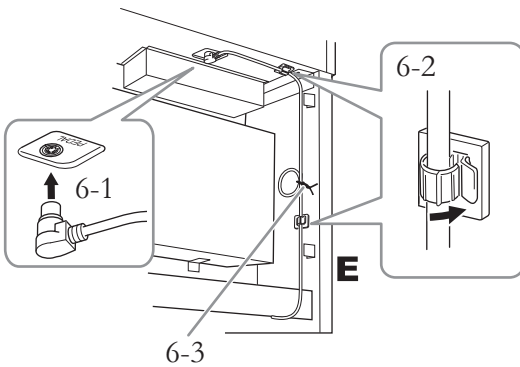


## 5. 连接扬声器连接线。



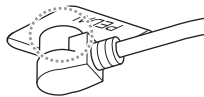
- 5-1. 解开捆扎扬声器连接线的捆扎带。
- 5-2. 将扬声器连接线的插头插入接口，使得从后面看，突片向前。

## 6. 连接踏板连接线。



- 6-1. 将踏板连接线插头插入[PEDAL]接口。

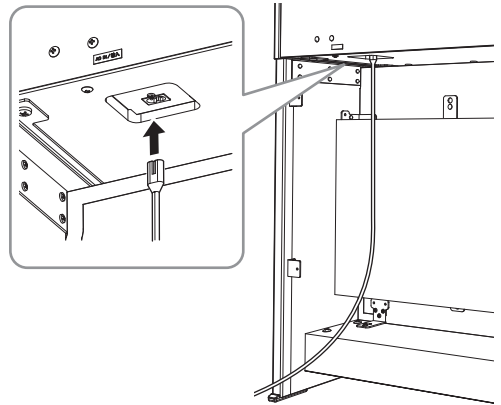
牢固插入踏板连接线，直到看不见连接线插头的金属部分。否则，踏板可能无法正常起作用。



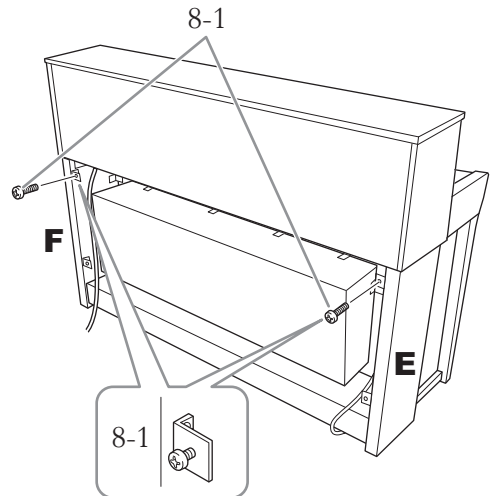
- 6-2. 将踏板线固定器安装到乐器，然后将踏板线扣入固定器。此时，请注意插头和电线固定器之间的踏板连接线是否松动。

- 6-3. 使用扎带捆扎踏板线。

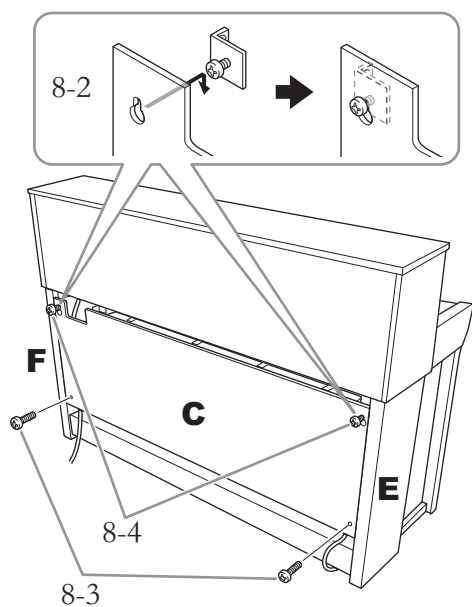
## 7. 插入电线插头到[AC IN]（交流输入）接口。



## 8. 安装部件C。



- 8-1. 将4×14mm圆头螺钉安装到E和F上侧的支架上。  
通过不完全拧紧螺钉确保留下微小间隙。



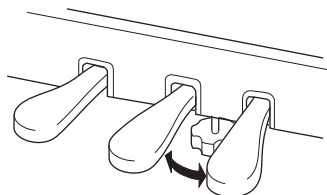
8-2. 在步骤8-1中安装螺钉到带有孔的卡钩C。

8-3. 使用2个4×14 mm圆头螺钉固定C的下部。

8-4. 拧紧C上部的螺钉。

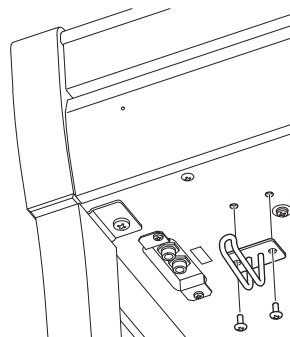
## 9. 设定调节器。

转动调节器，直到其紧贴地面为止。



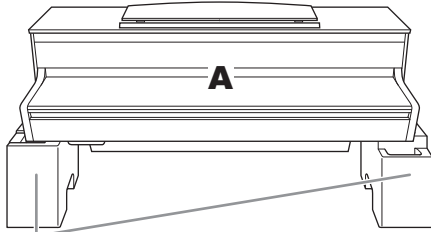
## 10. 安装耳机挂架。

如下图所示，将2个细螺钉（4×10mm）安装挂架。



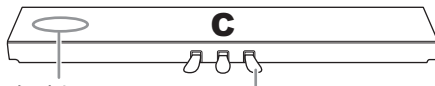
## 组装CLP-675

从包装中取出所有零部件，并确保所有零部件已齐全。



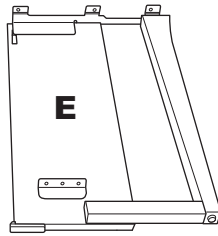
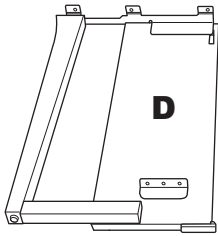
泡沫塑料板

从包装中拿出泡沫塑料板，将它们平铺在地上，然后将A放置在泡沫塑料板上。放置泡沫聚乙烯垫时，切勿使其挡住A底部的扬声器箱。



内有踏板  
连接线

出厂时，踏板上覆盖有乙烯膜。开始组装之前，请确保从制音踏板拆下盖子。



6 × 20 mm 厚螺钉 × 10



连接线固定夹 × 2



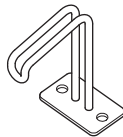
4 × 10 mm 细螺钉 × 2



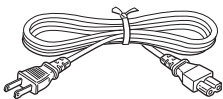
4 × 12 mm 细螺钉 × 2



4 × 20 mm 自攻螺钉 × 4

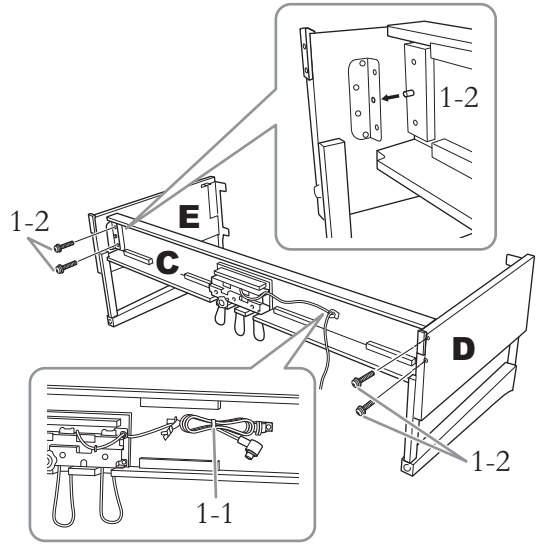


耳机挂架



电源线

### 1. 将C装到D和E上。

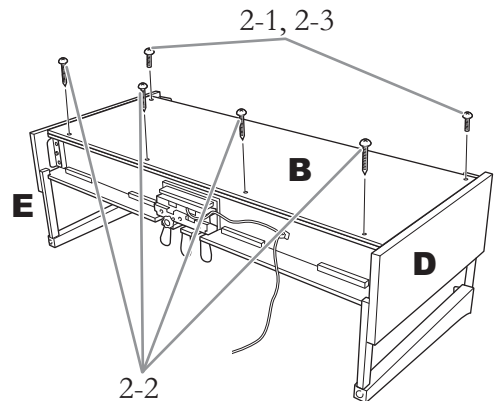


1-1. 解开扎紧的踏板连接线并将其拉直。勿丢弃塑料捆扎带。在第5步中将会用到。

1-2. 将突起插入支架上的孔中，然后拧紧4个厚螺钉（6×20mm），将D和E固定到C。

### 2. 安装B。

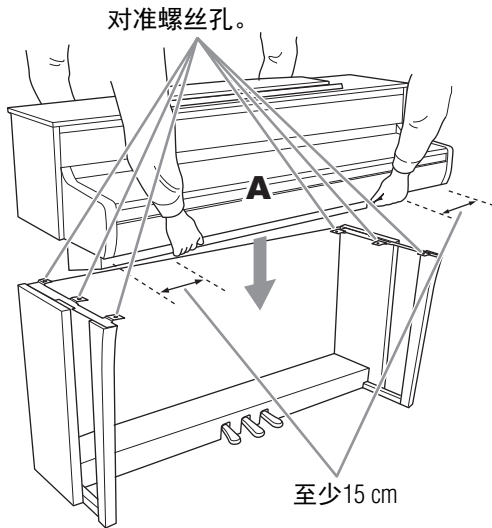
根据您购买的电子钢琴型号而定，部件B两面的颜色可能有所不同。此时，将颜色与D和E相近的一面朝向演奏者，然后放好B。



- 2-1. 将B上部的螺钉孔对准D和E上的支架孔，然后用手指拧紧2个细螺钉（4 × 12 mm），将B上面的2个角安装到D和E上。
- 2-2. 使用4个自攻螺钉（4 × 20 mm）固定B的底部。
- 2-3. 用力拧紧B上部的螺钉（B已在第2-1步中安装）。

### 3. 安装A。

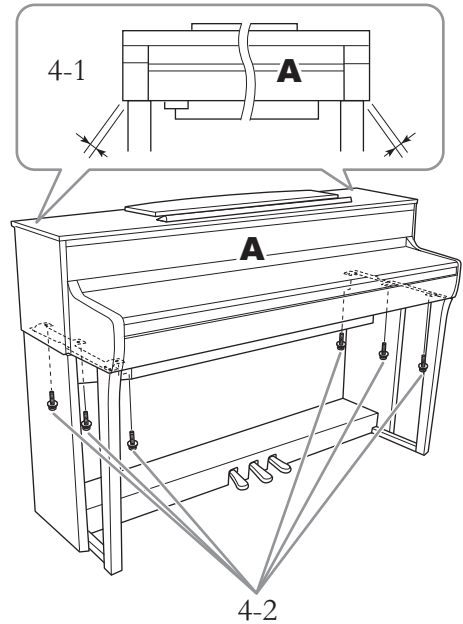
安装时，请务必使双手离开主机的两端至少15 cm。



#### ⚠ 注意

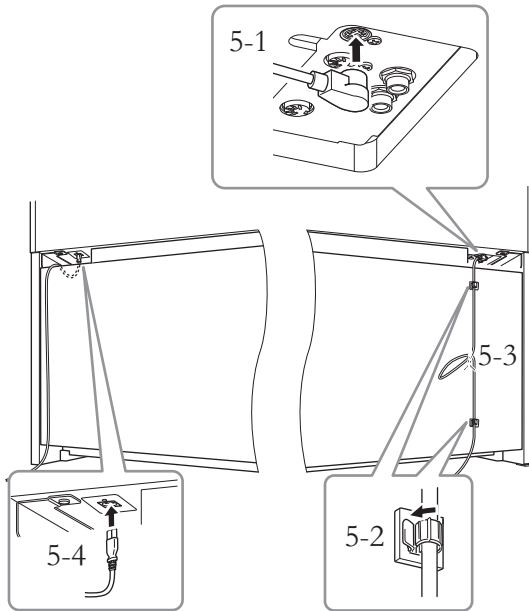
- 特别注意请勿摔落主机或被主机挤压到手指。
- 请勿抓住主机上除指定位置以外的地方。

### 4. 固定A。



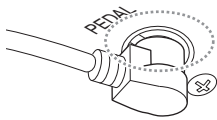
- 4-1. 调整部件A的位置，使得A的左右端从前面看去时在D和E上横跨距离相等。
- 4-2. 从前面拧紧6个厚螺钉（6 × 20 mm）以固定A。

## 5. 连接踏板线和电源线。



5-1. 将踏板连接线的插头插入踏板接口。

牢固插入踏板连接线，直到看不见连接线插头的金属部分。否则，踏板可能无法正常起作用。



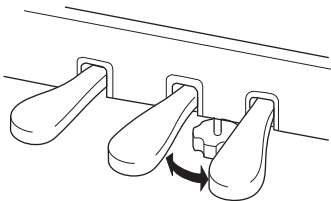
5-2. 如图所示，将连接线固定夹安装到后面板上，然后将连接线扣入固定夹。

5-3. 用一根塑料绳将踏板连接线的松弛段扎住。

5-4. 插入电线插头到[AC IN]（交流输入）接口。

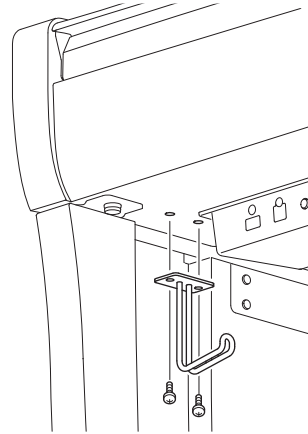
## 6. 设定调节器。

转动调节器，直到其紧贴地面为止。



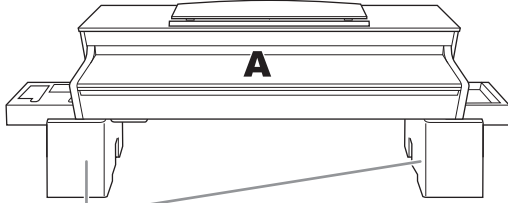
## 7. 安装耳机挂架。

如下图所示，将2个细螺钉（4 × 10mm）安装挂架。



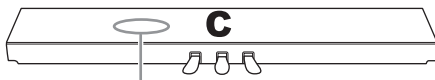
## 组装CLP-645、CLP-635

从包装中取出所有零部件，并确保所有零部件已齐全。

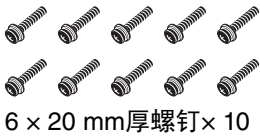
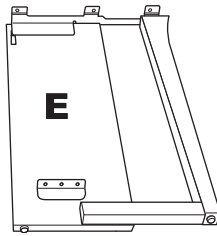
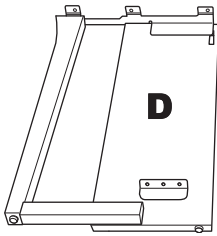


泡沫塑料板

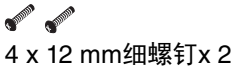
从包装中拿出泡沫塑料板，将它们平铺在地上，然后将A放置在泡沫塑料板上。放置泡沫苯乙烯垫时，切勿使其挡住A底部的接口。



内有踏板连接线



6 x 20 mm厚螺钉 x 10



4 x 12 mm细螺钉 x 2



4 x 20 mm自攻螺钉 x 4



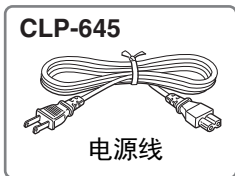
连接线固定夹 x 2



4 x 10 mm细螺钉 x 2

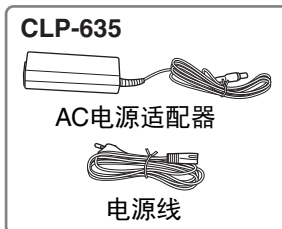


耳机挂架



CLP-645

电源线

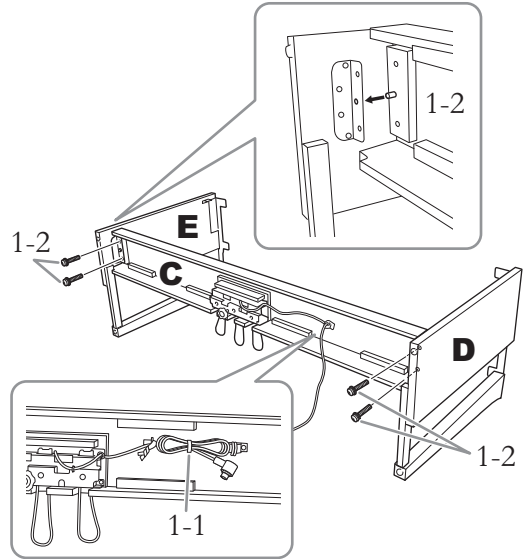


CLP-635

AC电源适配器

电源线

### 1. 将C装到D和E上。

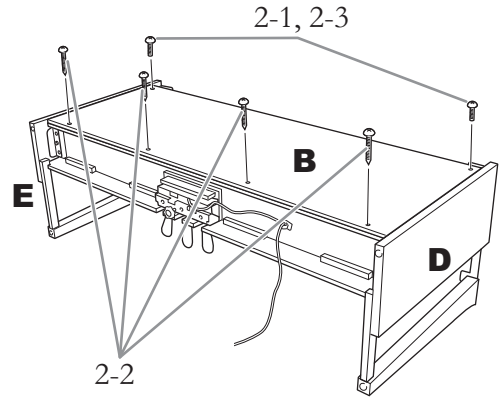


1-1. 解开扎紧的踏板连接线并将其拉直。勿丢弃塑料捆扎带。在第5步中将会用到。

1-2. 将突起插入支架上的孔中，然后拧紧4个厚螺钉（6x20mm），将D和E固定到C。

### 2. 安装B。

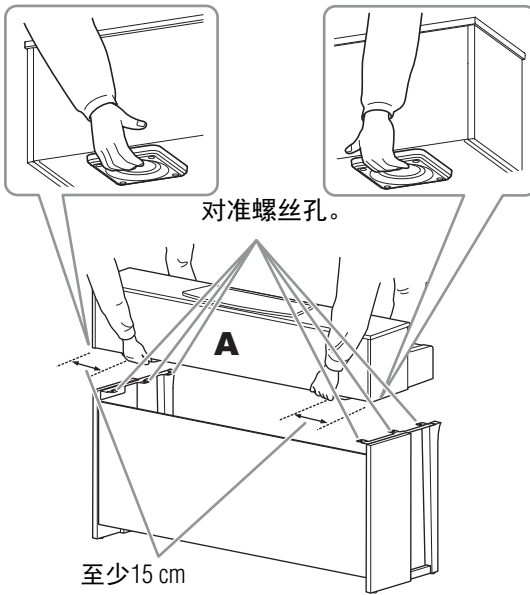
根据您购买的电子钢琴型号而定，部件B两面的颜色可能有所不同。此时，将颜色与D和E相近的一面朝向演奏者，然后放好B。



- 2-1. 将B上部的螺钉孔对准D和E上的支架孔，然后用手指拧紧2个细螺钉（4 × 12mm），将B上面的2个角安装到D和E上。
- 2-2. 使用4个自攻螺钉（4 × 20 mm）固定B的底部。
- 2-3. 用力拧紧B上部的螺钉（B已在第2-1步中安装）。

### 3. 安装A。

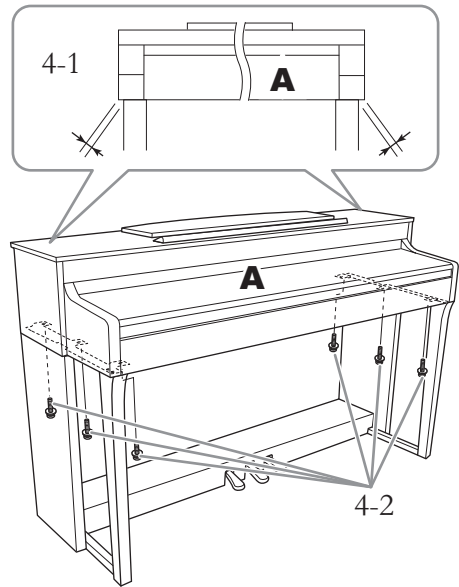
安装时，请务必使双手离开主机的两端至少15 cm。



#### ⚠ 注意

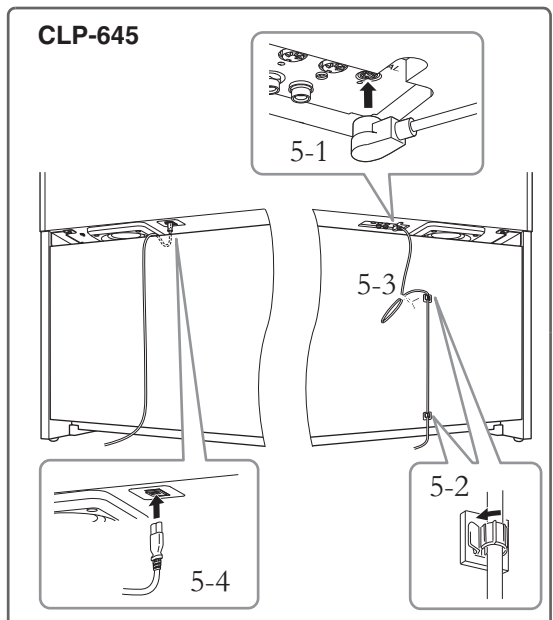
- 特别注意请勿掉落主机或被主机挤压到手指。
- 请勿抓住主机上除指定位置以外的地方。

### 4. 固定A。



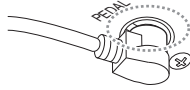
- 4-1. 调整部件A的位置，使得A的左右端从前面看去时在D和E上横跨距离相等。
- 4-2. 从前面拧紧6个厚螺钉（6 × 20mm）以固定A。

### 5. 连接踏板线和电源线（CLP-645） / AC电源适配器（CLP-635）。



5-1. 将踏板连接线的插头插入踏板接口。

牢固插入踏板连接线，直到看不见连接线插头的金属部分。否则，踏板可能无法正常起作用。



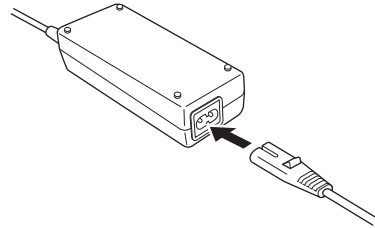
5-2. 如图所示，将连接线固定夹安装到后面板上，然后将连接线扣入固定夹。

5-3. 用一根塑料绳将踏板连接线的松弛段扎住。

5-4. 插入电线插头到[AC IN]（交流输入）接口。

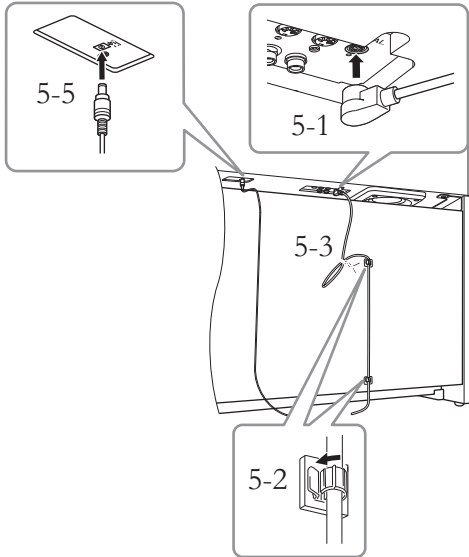
5-3. 用一根塑料绳将踏板连接线的松弛段扎住。

5-4. 将电源线的一端连接到AC电源适配器。



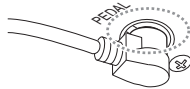
5-5. 将AC电源适配器的DC插头插入DC IN（直流输入）插孔。

CLP-635



5-1. 将踏板连接线的插头插入踏板接口。

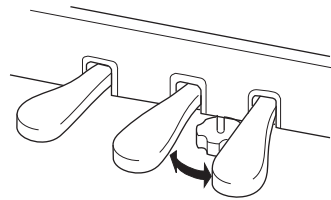
牢固插入踏板连接线，直到看不见连接线插头的金属部分。否则，踏板可能无法正常起作用。



5-2. 如图所示，将连接线固定夹安装到后面板上，然后将连接线扣入固定夹。

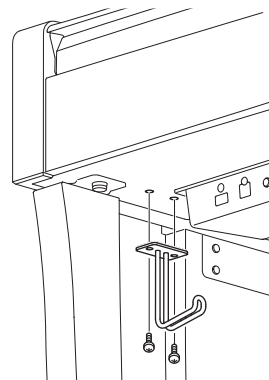
6. 设定调节器。

转动调节器，直到其紧贴地面为止。



7. 安装耳机挂架。

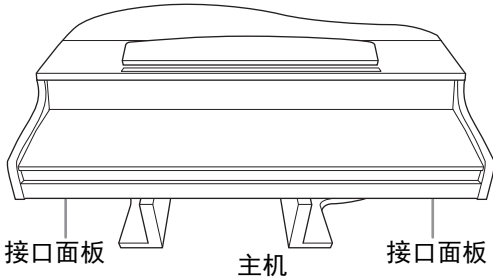
如下图所示，将2个细螺钉（4×10mm）安装挂架。



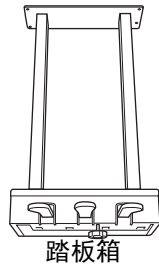
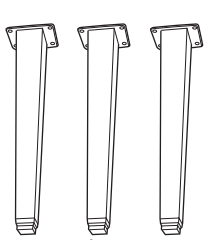


## 组装CLP-695GP

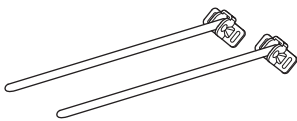
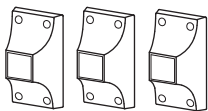
从包装中取出所有零部件，并确保所有零部件已齐全。



为了防止主机底部的接口面板被损坏，确保将主机放置于泡沫塑料垫上。另外不要使塑料垫接触接口面板。



内有捆绑好的踏板连接线出厂时，踏板上覆盖有乙烯膜。从踏板上移除塑料护套可以优化GP响应延音踏板的使用效果。



耳机挂架

4 x 10 mm细螺钉 (2个)

6 x 40 mm固定螺钉 (12个)

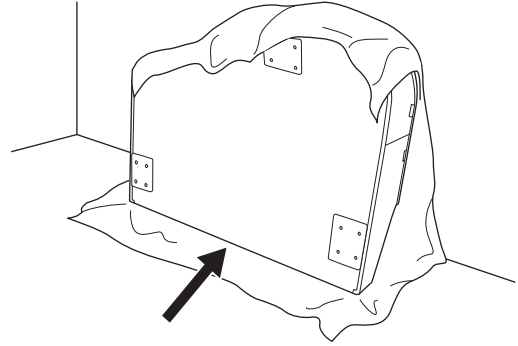
6 x 20 mm固定螺钉 (4个)

4 x 10 mm细螺钉 (12个)

4 x 16 mm细螺钉 (4个)

1. 如下所示，将钢琴主机靠在墙壁上。

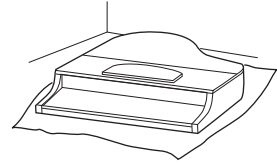
**注意**  
请注意不要被夹到手指。



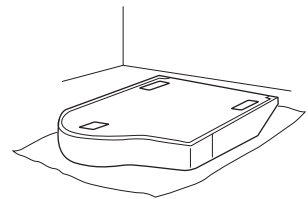
- 1-1. 铺开一块诸如毯子等较大的柔软织物，以保护地板和墙壁表面。
- 1-2. 关闭琴键盖并使键盘一侧处在底部，将主机斜靠在墙上。

**须知**  
请勿以图中所示方式放置主机。

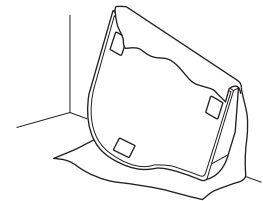
不正确



不正确

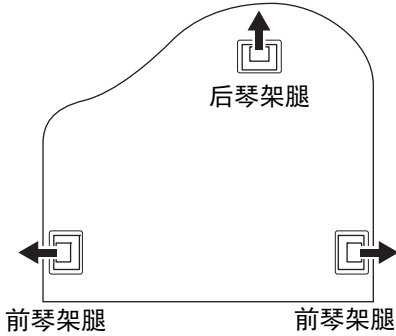


不正确



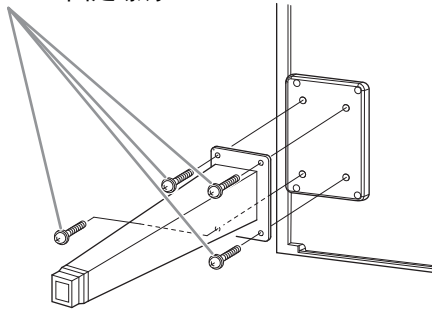
## 2. 安装三条琴架腿和三块琴腿托木。

请参见下图确认琴架腿的方向。



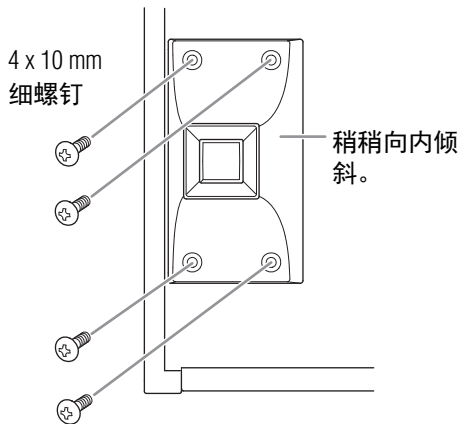
2-1. 从其中一个前琴架腿开始，将四颗螺钉安装并拧紧到每个琴架腿上。

6 x 40 mm 固定螺钉

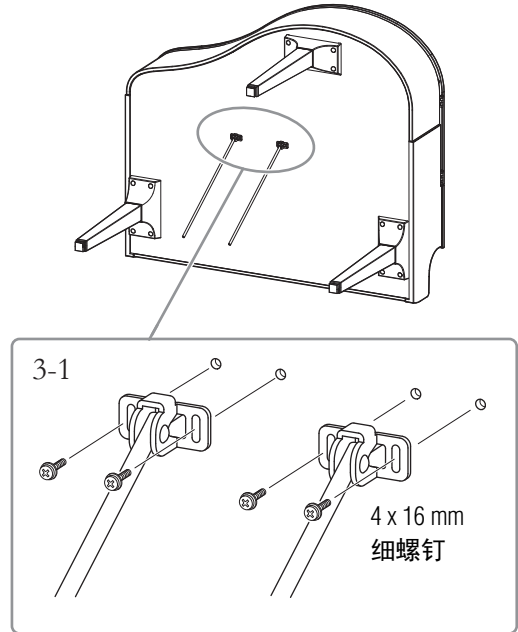


2-2. 将琴腿托木滑过琴架腿，使用4颗细螺钉（4 x 10 mm）将其安装至每条琴架腿。

如图所示，务必使琴腿托木稍稍向内倾斜。



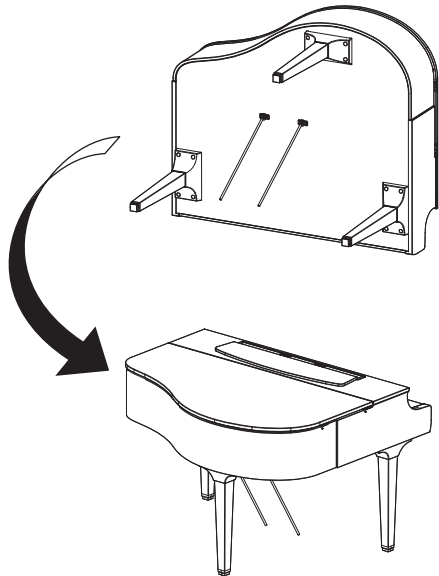
## 3. 安装斜支棍。



3-1. 使用4颗细螺钉（4 x 16 mm）安装斜支棍。

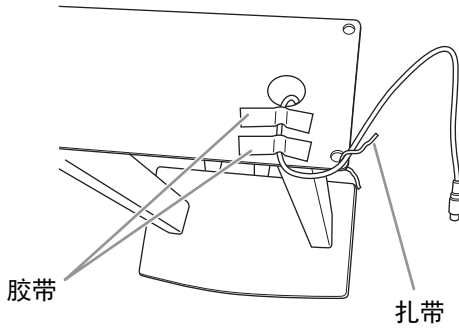
## 4. 将主机抬起，成直立位置。

使用前琴架腿作为支撑，抬起主机。

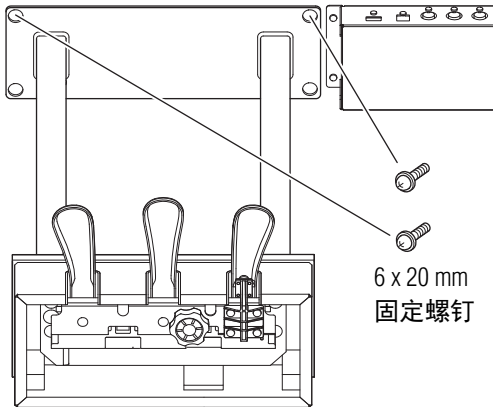


## 5. 安装踏板箱。

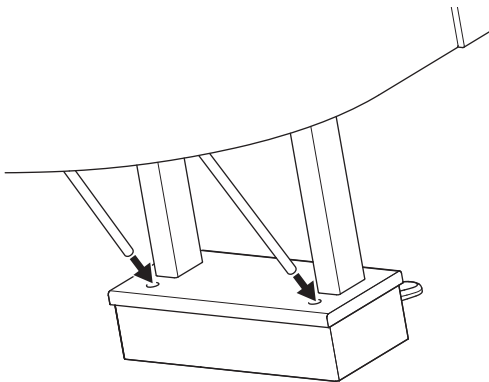
5-1. 将捆扎踏板连接线和踏板箱上部的扎带和胶带拆下。



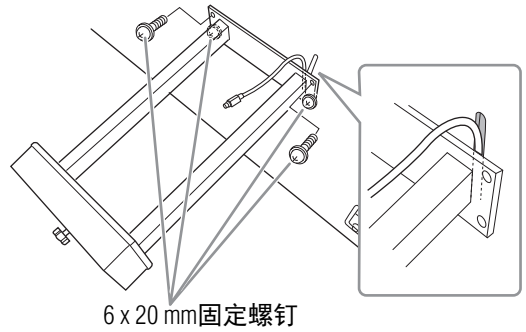
5-2. 用手拧紧2颗固定螺钉（6 x 20 mm），将踏板箱的正面安装至乐器底部。



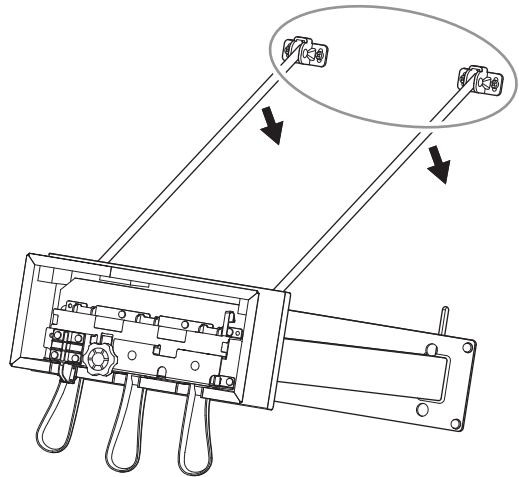
5-3. 将斜支棍插入踏板箱凹槽并确保其牢固安装。



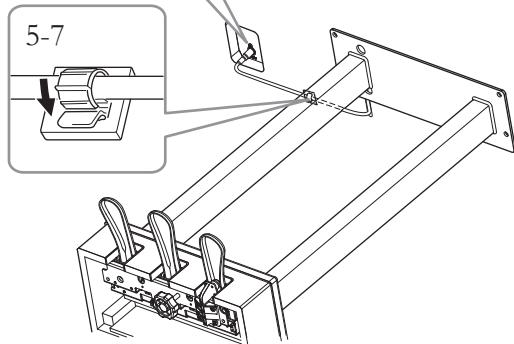
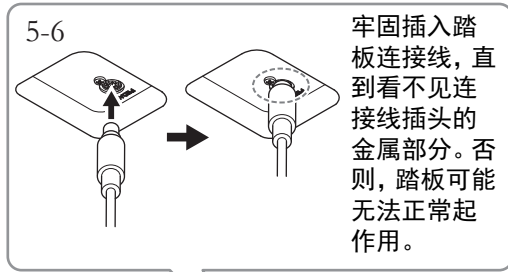
5-4. 将电源线和主机的凹槽对齐，并使用2颗固定螺钉（6 x 20 mm）安装踏板箱的背面，然后拧紧在步骤5-2中已安装的踏板箱正面的2颗螺钉。



5-5. 沿图示方向推动斜支棍，同时牢牢拧紧步骤3中已安装的4颗螺钉。

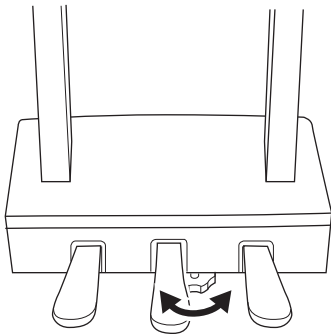


- 5-6. 将踏板连接线插头插入踏板接口。将箭头侧朝前（朝向键盘侧），插入插头。如果不能轻易将插头插入，请勿用力。请再次检查插头的方向，然后重试。

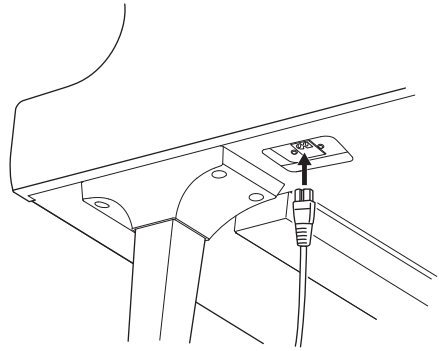


- 5-7. 如图所示在主机上安装连接线固定夹，然后用连接线固定夹固定踏板线。

6. 转动调节器，直到其紧贴地面为止。



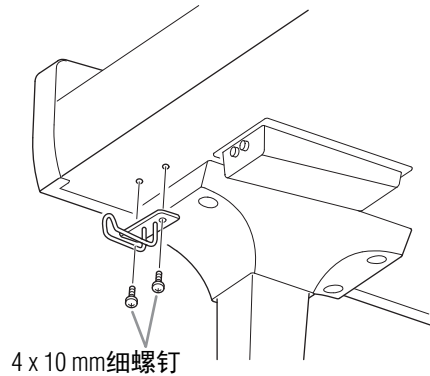
7. 将电源线插入[AC IN]（交流输入）接口。



钢琴主机底部的右琴架腿（从正面看）

8. 安装耳机挂架。

如图所示，使用产品附赠的2颗细螺钉（4 x 10 mm）安装耳机挂架。

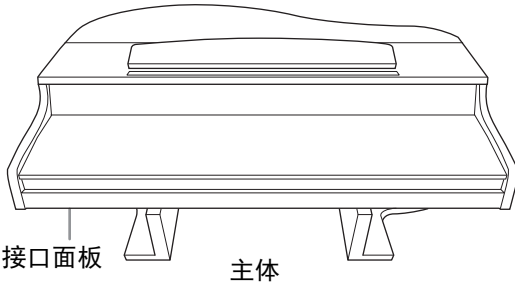


**⚠ 注意**

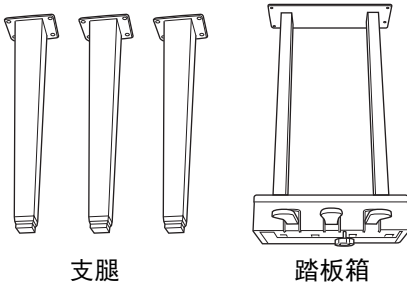
若要进行拆卸，请按照组装顺序的反向顺序操作。操作不当可能会导致本乐器的损坏或人身伤害。特别是在未拆下踏板箱的情况下放倒主机，会导致踏板断裂。

## 组装CLP-665GP

从包装中取出所有零部件，并确保所有零部件已齐全。



为了防止主机底部的接口面板被损坏，确保将主机放置于泡沫塑料垫上。另外不要使塑料垫接触接口面板。



内有捆绑好的踏板连接线。  
出厂时，踏板上覆盖有乙烯膜。开始组装之前，请确保从制音踏板拆下盖子。



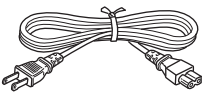
6 x 40 mm 固定螺丝 x 12



6 x 20 mm 固定螺丝 x 4



连接线固定夹



电源线



4 x 10 mm 细螺丝 x 2

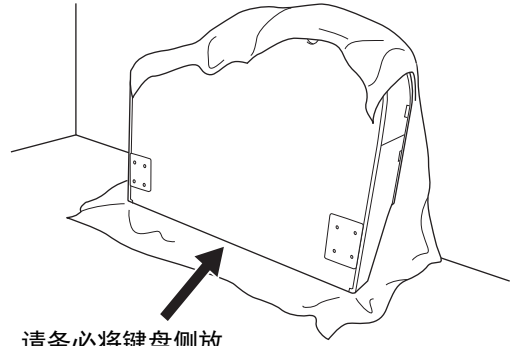


耳机挂架

1. 如下所示，将钢琴主体靠在墙壁上。



**注意**  
请注意不要被夹到手指。



请务必将键盘侧放在底部。

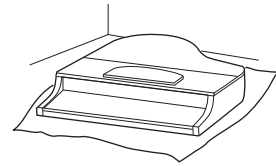
1-1. 铺开一块诸如毯子等较大的柔软织物，以保护地板和墙壁表面。

1-2. 关闭琴键盖并使键盘一侧处在底部，将部件A斜靠在墙上。

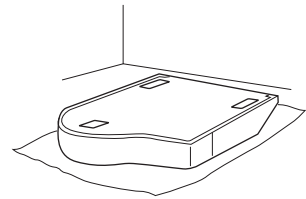
### 须知

请勿以图中所示方式放置主机。

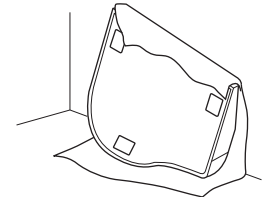
不正确



不正确

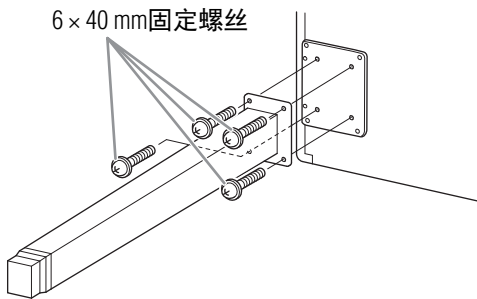
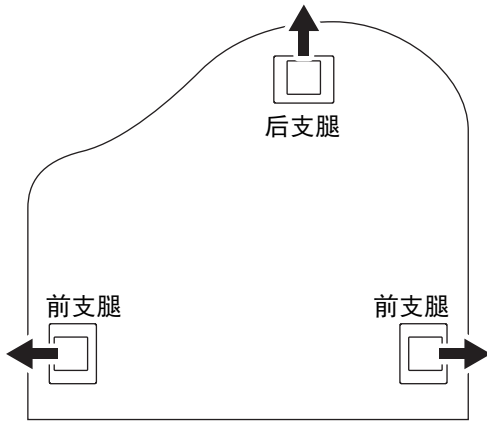


不正确



## 2. 安装2个前支腿和1个后支腿。

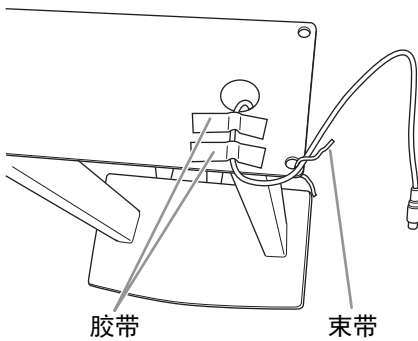
请参见下图确认支腿的方向。



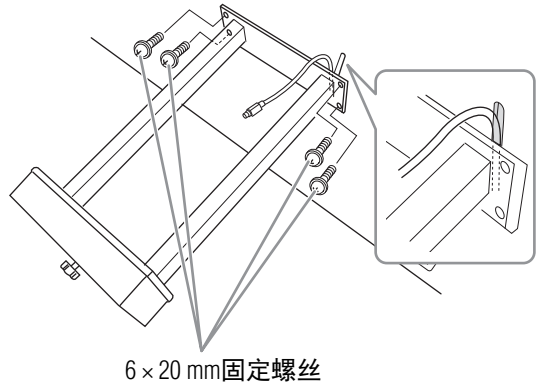
2-1. 从其中一个前琴架腿开始，将四个螺丝安装并拧紧到每个琴架腿上。

## 3. 安装踏板箱。

3-1. 拆下将踏板连接线固定到踏板箱上部的扎带。



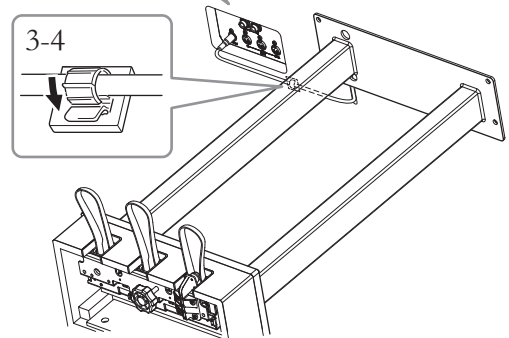
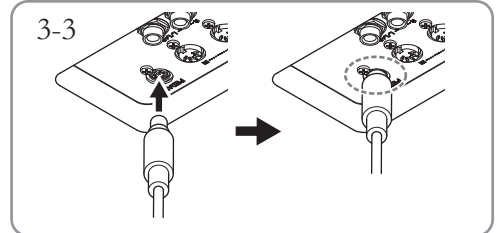
3-2. 使连接线对准主机上的凹槽，并使用四个螺丝安装踏板箱。



3-3. 将踏板连接线插头插入踏板接口。将箭头侧朝前（朝向键盘侧），插入插头。如果不能轻易将插头插入，请勿用力。请再次检查插头的方向，然后重试。

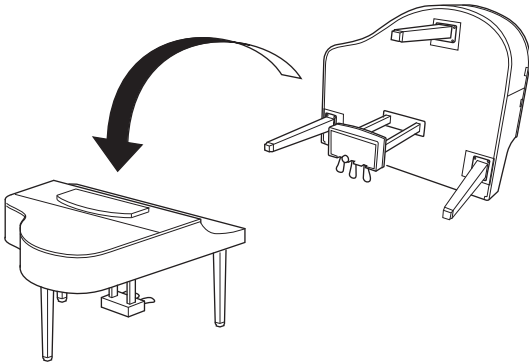
牢固插入踏板连接线，直到看不见连接线插头的金属部分。否则，踏板可能无法正常起作用。

3-4. 如图所示在主机上安装连接线固定夹，然后用连接线固定夹固定踏板线。



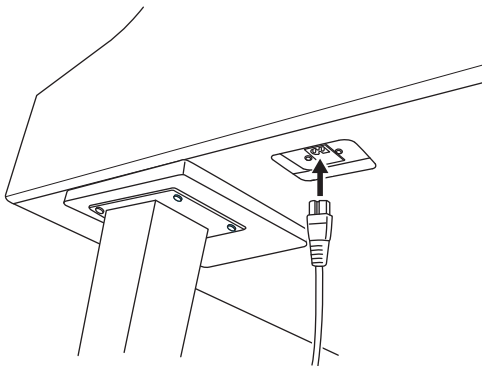
#### 4. 将钢琴翻起到直立位置。

使用前琴架腿作为支撑，抬起主机。



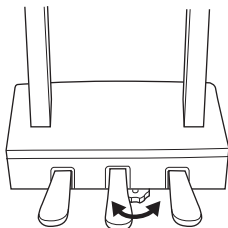
**注意**  
 请注意不要被夹到手指。抬起主机时，不要拿住琴键盖。

#### 5. 将电源线插入[AC IN]（交流输入）接口。



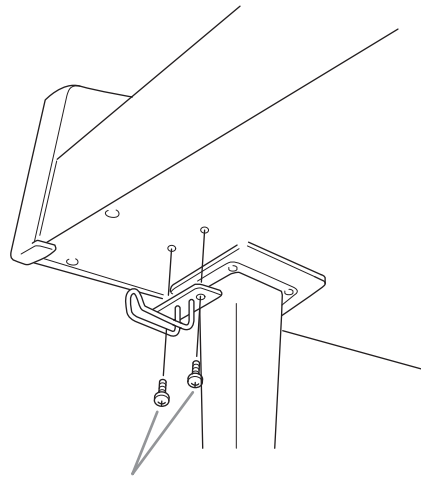
钢琴主体底部的右支腿（从正面看）

#### 6. 转动调节器，直到其紧贴地面为止。



#### 7. 安装耳机挂架。

如图所示，使用产品附赠的2个细螺丝（4 x 10 mm）安装耳机挂架。



4 x 10 mm 细螺丝

#### 搬动

如您要搬家，您可将本乐器连同其他物件一起搬动。您可整体搬动（不拆卸），也可将其拆卸为首次从包装盒中取出前的状态。请水平搬动键盘。请勿将其靠在墙上或将其靠侧面支撑直立起来。请勿使本乐器受到剧烈振动或冲击。运输组装在一起的乐器时，确认所有螺钉都已正确拧紧并且未因移动乐器而松弛。

# 技术规格

## 技术规格（CLP-685、CLP-675、CLP-645、CLP-635）

CLP695GP和CLP665GP的技术规格，请参见第131页。

项目		CLP-685	CLP-675	CLP-645	CLP-635		
产品名称		电子钢琴					
尺寸/ 重量	宽 [对于表面经过抛光处理的型号]	1461 mm [1467 mm]	1461 mm [1466 mm]				
	高度 [对于表面经过抛光处理的型号]	乐谱架放下时	1027 mm [1029 mm]	967 mm [970 mm]	927 mm [930 mm]		
		乐谱架抬起时	—	1136 mm [1137 mm]	1096 mm [1097 mm]	1081 mm [1082 mm]	
	深度 [对于表面经过抛光处理的型号]	477 mm [477 mm]	465 mm [465 mm]	459 mm [459 mm]			
	重量 [对于表面经过抛光处理的型号]	83.0 kg [89.0 kg]	69.0 kg [71.0 kg]	60.0 kg [66.0 kg]	56.0 kg [62.0 kg]		
控制 接口	键盘	琴键数	88				
		类型	GrandTouch键盘： 木质琴键（仅白色）， 仿象牙表面智能 离合键盘		NWX (Natural Wood X) 键盘： 木质琴键 （仅白色），仿 象牙表面智能 离合键盘	GH3X (Graded Hammer 3X) 键盘： 仿象牙表面智 能离合键盘	
		力度感响应	强力2/强力1/中等/柔和1/柔和2/固定				
		88键线性逐级力 度琴槌	有		—		
		计数器重量	有	—			
		踏板	踏板数量	3			
	半踏板		有（制音）				
	可分配功能		延音（开关）、持续延音、延音、柔音、表情、弯音向上、 弯音向下、旋转扬声器、颤音器、乐曲播放/暂停				
	GP响应制音踏 板		有		—		
	显示屏	类型	全点LCD				
		大小	128 x 64像素				
语言		英语、日语					
面板	语言	英语					
箱体	琴键盖样式	折叠式	滑动式				
	乐谱架	有					
	谱夹	有					



项目		CLP-685	CLP-675	CLP-645	CLP-635
音色	音源	钢琴音色	Yamaha CFX, Bösendorfer Imperial		
		双声道采样	是 (仅CFX Grand音色)		
	钢琴效果	VRM	有		
		离键采样	有		
		平滑释放	有		
	复音	256			
	预置	音色数	49 音色 + 14 鼓音色/SFX鼓组 + 480 XG音色	36	
兼容性	XG (GM)、GS (适用乐曲播放)、GM2 (适用乐曲播放)		—		
效果	类型	混响	6种类型		
		合唱	3种类型		
		亮度	7种类型		
		效果	11种类型		
		智能声学控制 (IAC)	有		
		立体声优化器	有		
	功能	双音色	有		
		分割音色	有		
双人演奏		有			
乐曲 (MI DI)	预置	预置乐曲数	21 首音色示范曲 + 50 首古典乐曲 + 303 首教程乐曲	19 首音色示范曲 + 50 首古典乐曲 + 303 首教程乐曲	
	录制	乐曲数	250		
		音轨数	16		
		数据容量	约500KB/乐曲		
	播放	数据容量	约500KB/乐曲		
	格式	播放	SMF (格式0、格式1)		
		录制	SMF (0格式)		
录音/回放 (音频)	录音时间 (最长)	80分钟/每首乐曲			
	格式	播放	.wav (44.1采样率, 16位解析度, 立体声)		
		录制	.wav (44.1采样率, 16位解析度, 立体声)		
功能	节奏	预置	20		
	总体控制	节拍器	有		
		速度范围	5 - 500		
		移调	-12 - 0 - +12		
		调音	414.8-440.0-466.8Hz (约0.2Hz增量)		
		音阶类型	7种类型		
		USB音频接口	44.1kHz、16bit、立体声		
	Piano Room (钢琴工坊) 功能	有			

项目		CLP-685	CLP-675	CLP-645	CLP-635	
存储和连接	存储器	内置存储器	合计最大尺寸约1.5MB			
		外接设备	USB闪存			
	连接	DC IN (直流输入)	—			16V
		耳机	标准立体声耳机插孔 (x 2)			
		MIDI	[IN][OUT][THRU]			
		AUX IN	立体声迷你插头			
		AUX OUT	[L/L+R] [R]			
		AUX PEDAL (Aux踏板)	有	—		
		USB TO DEVICE	有			
USB TO HOST	有					
声音系统	功放	(50W + 50W + 50W) x 2	(35W + 50W + 20W) x 2	(25W + 25W) x 2	30W x 2	
	扬声器	(16 cm + 8 cm + 2.5 cm (球形)) x 2、挤压锥形单元扬声器	(16 cm + 8 cm + 5 cm) x 2	(16 cm + 8 cm) x 2	16 cm x 2	
	声学优化器	有				
电源	AC电源适配器	—			PA-300C或Yamaha推荐的相应产品	
	功率消耗	请参见以下注*1。			18W (整机) 20W (整机和AC电源适配器) (使用PA-300C AC电源适配器时)	
	自动关机	有				
随机附件		<ul style="list-style-type: none"> <li>• 使用说明书</li> <li>• Data List (数据列表) (CLP-685)</li> <li>• 保证书</li> <li>• “50 Classical Music Masterpieces”乐谱</li> <li>• Online Member Product Registration (在线会员产品注册)</li> <li>• 琴凳</li> <li>• 电源线 (CLP-685、CLP-675、CLP-645)</li> <li>• 电源线/AC电源适配器 (CLP-635): PA-300C或Yamaha推荐的相应产品</li> </ul>				
另售附件 (在特定地区可能无销售。)		<ul style="list-style-type: none"> <li>• 耳机HPH-150/HPH-100/HPH-50</li> <li>• 脚踏板FC4A/FC5 (CLP-685)</li> <li>• 踏板控制器FC7 (CLP-685)</li> <li>• USB无线LAN适配器UD-WL01</li> </ul>				

本使用说明书的内容为出版时最新的技术规格。请至Yamaha网站下载最新版本的使用说明书。技术规格、设备或选购配件在各个地区可能会有所不同，因此如有问题，请与当地Yamaha经销商确认。

\*1: 功耗描述于铭牌上或附近，铭牌位于设备底部。有关铭牌位置的详细信息，请参见第9页。

## 技术规格（CLP-695GP、CLP-665GP）

有关CLP-685、CLP-675、CLP-645和CLP-635的技术规格，请参见第128页。

项目		CLP-695GP	CLP-665GP	
产品名称		电子钢琴		
尺寸/重量	宽	1430 mm		
	高度	乐谱架放下时	932 mm	
		乐谱架抬起时	1103 mm	
	撑盖撑起时的高度		1577 mm	1400 mm
	深度		1237 mm	1147 mm
	重量		127 kg	103 kg
控制接口	键盘	琴键数	88	
		类型	GrandTouch键盘：木质琴键（仅白色），仿象牙表面智能离合键盘	GH3X (Graded Hammer 3X)键盘：仿象牙表面智能离合键盘
		力度感响应	强力2/强力1/中等/柔和1/柔和2/固定	
		88键线性逐级力度琴槌	有	—
		计数器重量	有	—
	踏板	踏板数量	3	
		半踏板	有（制音）	
		可分配功能	Sustain (Switch)（延音（开关））、Sustain Continuously（持续延音）、Sostenuto（延音）、Soft（柔音）、Expression（表情）、Pitch Bend Up（弯音向上）、Pitch Bend Down（弯音向下）、Rotary Speed（旋转扬声器）、Vibe Rotor（颤音器）、Song Play/Pause（乐曲播放/暂停）	
		GP响应制音踏板	有	—
	画面	类型	全点LCD	
		大小	128 x 64像素	
		语言	英语、日语	
	面板	语言	英语	
	箱体	琴键盖样式		滑动式
		谱架		有
谱夹		有		
音色	音源	钢琴音色	Yamaha CFX, Bösendorfer Imperial	
		双声道采样	有（仅CFX Grand音色）	
	钢琴效果	VRM	有	
		离键采样	有	
	平滑释放	有		

项目			CLP-695GP	CLP-665GP
音色	复音		256	
	预设	音色数	49音色 + 14鼓音色/ SFX鼓组 + 480 XG音色	36
	兼容性		XG(GM)、GS（用于乐曲播放）、 GM2（用于乐曲播放）	—
效果	类型	混响	6种类型	
		合唱	3种类型	
		亮度	7种类型	
		效果	11种类型	
		智能声学控制 (IAC)	有	
		立体声优化器	有	
	功能	双音色	有	
		分割音色	有	
		双人演奏	有	
乐曲 (MIDI)	预设	可用 预设乐曲	21首音色示范曲 + 50首古典乐 曲 + 303首教程乐曲	19首音色示范曲 + 50首古典乐 曲 + 303首教程乐曲
	录制	乐曲数	250	
		音轨数	16	
		数据容量	约500KB/乐曲	
	播放	数据容量	约500KB/乐曲	
	格式	播放	SMF（格式0、格式1）	
		录制	SMF（0格式）	
录音/回放 (音频)	录音时间（最长）		80分钟/首	
	格式	播放	.wav（44.1采样率，16位解析度，立体声）	
		录制	.wav（44.1采样率，16位解析度，立体声）	
功能	节奏	预设	20	
	总体控制	节拍器	有	
		速度范围	5 – 500	
		移调	-12 – 0 – +12	
		调音	414.8-440.0-466.8Hz（约0.2Hz增量）	
		音阶类型	7种类型	
		USB音频接口	44.1kHz、16bit、立体声	
	钢琴工坊		有	

项目		CLP-695GP	CLP-665GP	
存储和连接	存储器	内存	合计最大尺寸约1.5MB	
		外接设备	USB闪存	
	连接	耳机	标准立体声耳机插孔 (x 2)	
		MIDI	[IN][OUT][THRU]	
		AUX IN	立体声Mini	
		AUX OUT	[L/L+R] [R]	
		AUX PEDAL	有	—
		USB TO DEVICE	有	
USB TO HOST	有			
声音系统	功放	(50W + 50W + 50W) x 2	(25W + 10W) x 2	
	扬声器	(16 cm + 8 cm + 2.5 cm (dome)) x 2、 挤压锥形单元扬声器、 Twisted Flare端口	(16 cm 5 cm) x 2	
	声学优化器	有		
电源	功耗	请参见以下注*1。		
	自动关机	有		
包含附件		<ul style="list-style-type: none"> <li>• 使用说明书</li> <li>• Data List (数据列表) (CLP-695GP)</li> <li>• 保证书</li> <li>• “50 Classical Music Masterpieces”乐谱</li> <li>• Online Member Product Registration (在线会员产品注册)</li> <li>• 琴凳</li> <li>• 电源线</li> </ul>		
另售附件 (在特定地区可能无销售。)		<ul style="list-style-type: none"> <li>• 耳机HPH-150/HPH-100/HPH-50</li> <li>• 踏板开关 FC4A/FC5 (CLP-695GP)</li> <li>• 踏板控制器 FC7 (CLP-695GP)</li> <li>• USB无线LAN适配器UD-WL01</li> </ul>		

本使用说明书的内容为出版时最新的技术规格。请至Yamaha网站下载最新版本的使用说明书。技术规格、设备或选购配件在各个地区可能会有所不同，因此如有问题，请与当地Yamaha经销商确认。

\*1: 功耗描述于铭牌上或附近，铭牌位于设备底部。有关铭牌位置的详细信息，请参见第9页。

# 索引

## 数字

- 50 Classics ..... 41
- 50 首古典乐曲 ..... 104

## A

- A-B 反复 ..... 46
- AC 电源适配器 ..... 14
- Aliquot ..... 27
- Audio EQ (音频 EQ) ..... 96
- Audio Loop Back (音频循环返送) ..... 82, 96
- Aux Assign (Aux 指定) ..... 94

## B

- Bell (镣帽) ..... 91
- Brightness (亮度) ..... 26
- Brilliance (亮度) ..... 30
- 半踏 ..... 21
- 保存 (备份文件) ..... 98
- 备份 ..... 98
- 备份设置 ..... 98
- 本机控制 ..... 95
- 编辑 (音色) ..... 85
- 播放 (乐曲) ..... 41
- 播放 (节奏) ..... 51
- 部分共鸣 (Aliquot Res.) ..... 26

## C

- Chorus (合唱) ..... 31
- Computer-related Operations  
(计算机相关操作) ..... 9
- Contrast (对比度) ..... 96
- Copy ..... 65
- 出厂设定 ..... 99

## D

- Delete ..... 65
- 电源 ..... 14
- 电源线 ..... 14

## E

- Edit (Song) (编辑 (乐曲)) ..... 89
- Effect Depth (效果深度) ..... 85
- Effect (效果) ..... 31
- 耳机 ..... 19

## F

- Format (USB flash drive)  
(格式化 (USB 闪存)) ..... 96

- 反复 ..... 45
- 分割点 ..... 33
- 分割音色 ..... 33

## G

- GP 响应制音踏板 ..... 21
- 格式 (乐曲) ..... 39
- 格式化 (乐器) ..... 99
- 故障排除 ..... 108

## H

- Half Pedal Point (半踏板踏点) ..... 26
- 合唱类型列表 ..... 87
- 画面 ..... 22
- 恢复 ..... 99
- 混响类型列表 ..... 87

## I

- IAC ..... 19
- Initial Setup (初始设置) ..... 95

## J

- 节拍器 ..... 36
- 接入点 ..... 79
- 节奏 ..... 51
- 节奏列表 ..... 105

## K

- Key Off Sample (离键采样) ..... 26
- 快倒 ..... 43
- 快进 ..... 43

## L

- Language (语言) ..... 97
- Lid Position (琴盖位置) ..... 26
- 立体声优化器 ..... 20
- 连接 ..... 69
- 录制 ..... 52

## M

- Master Tune (主调音) ..... 26
- MASTER VOLUME ..... 19
- Metronome/Rhythm 菜单 ..... 91
- MIDI ..... 95
- MIDI Reference (MIDI 参考) ..... 9
- MIDI to Audio ..... 67
- MIDI 乐曲 ..... 39
- MIDI 录音 ..... 52
- Move ..... 66

**O**

Octave (八度) ..... 85

**P**

Pedal (踏板) ..... 94  
 Piano Room (钢琴工坊) ..... 25  
 Piano Setting (钢琴设置) ..... 84  
 Pitch Bend (弯音) ..... 94  
 拍号 ..... 37

**Q**

前奏 ..... 51  
 琴盖 ..... 18  
 琴键盖 ..... 15, 16  
 琴体共鸣 (Body Res.) ..... 26  
 琴弦共鸣 (String Res.) ..... 26

**R**

Recording 菜单 ..... 92  
 Rename ..... 68  
 Reverb (混响) ..... 26, 31  
 弱音踏板 ..... 21

**S**

Song 菜单 ..... 88  
 Sound (声音) ..... 94  
 Speaker (扬声器) ..... 96  
 System 菜单 ..... 93  
 示范曲 ..... 40  
 双人演奏 ..... 35  
 双声道 ..... 20  
 双音色 ..... 32  
 速度 ..... 36  
 速度 (乐曲) ..... 43

**T**

踏板 ..... 21  
 踏板功能列表 ..... 87  
 Touch (力度) ..... 26  
 Transpose (Song) (移调 (乐曲)) ..... 88  
 Tuning (调音) ..... 93

**U**

USB Audio Interface (USB 音频接口) ..... 82  
 USB Autoload (USB 自动加载) ..... 96  
 USB Format (USB 格式化) ..... 96  
 USB Properties (USB 属性) ..... 96  
 USB 闪存 ..... 72  
 USB 音频接口 ..... 82  
 User ..... 41  
 Utility (实用工具) ..... 96

**V**

Version (版本) ..... 97  
 Voice 菜单 ..... 84  
 Volume (Metronome) (音量 (节拍器)) ..... 91  
 VRM ..... 26, 27  
 VRM 示范曲 ..... 26

**W**

Wireless LAN ..... 74  
 WPS ..... 78  
 网络 ..... 77  
 尾奏 ..... 51  
 文件操作 ..... 63

**X**

XG ..... 28, 29  
 详细设置 ..... 83  
 效果类型列表 ..... 87  
 消音声部 ..... 44  
 信息列表 ..... 106

**Y**

延音踏板 ..... 21  
 移调 (键盘) ..... 84  
 音轨 ..... 55  
 音阶调律 ..... 97  
 音量 ..... 19  
 音量 (MIDI 乐曲) ..... 48  
 音量 (音频乐曲) ..... 48  
 音量平衡 ..... 48  
 音频乐曲 ..... 39  
 音频录音 ..... 52  
 音色 ..... 28  
 音色列表 ..... 100  
 乐谱架 ..... 17  
 乐曲 ..... 39, 63  
 乐曲反复 ..... 47  
 乐曲类别 ..... 41  
 乐曲列表 ..... 104

**Z**

智能设备 ..... 74  
 制音回响 (Damper Res.) ..... 26  
 制音踏板 ..... 21  
 转换 ..... 67  
 自动关机 ..... 17  
 组装 ..... 110

雅马哈乐器音响（中国）投资有限公司

上海市静安区新闻路1818号云和大厦2楼

客户服务热线：4000517700

公司网址：<http://www.yamaha.com.cn>

制 造 商：雅马哈株式会社

制造商地址：日本静冈县滨松市中区中泽町10-1

原 产 地：印度尼西亚



ZY94070

Yamaha Global Site  
<https://www.yamaha.com/>  
Yamaha Downloads  
<http://download.yamaha.com/>

Manual Development Group  
© 2017 Yamaha Corporation

2018年8月 改版 CSMA\*.\*- \*\*C0

ZY94070